

ProBell™ elektrostatisk regulator

3A4877F

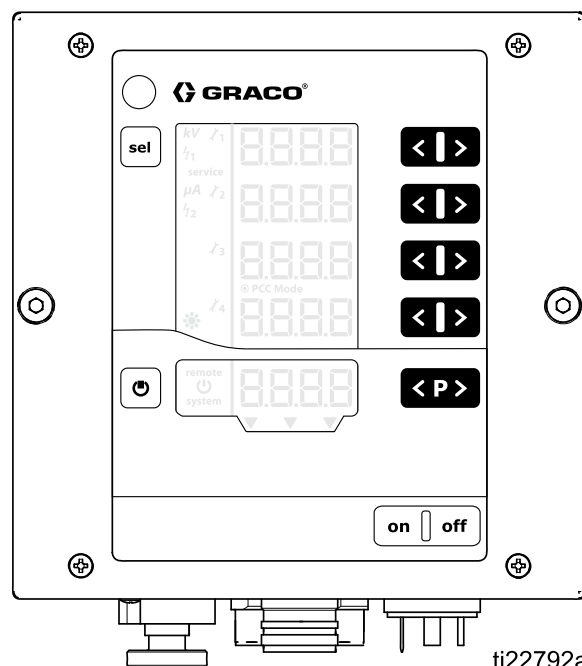
DA

Til styring af en ProBell-rotationsapplikator som en del af et malingscoatingsystem. Kun til erhvervsmæssig brug.
Ikke godkendt til brug i sprængfarlig atmosfære eller på farlige steder.



Vigtige sikkerhedsforskrifter

Læs alle advarsler og vejledninger i denne håndbog og i håndbogen til ProBell™ elektrostatisk regulator. Gem disse vejledninger.



Contents

Modeller.....	3	Opstilling.....	41
Godkendte systemkomponenter	3	Opstillingsskærm 0 (Systemtype)	43
Tilhørende håndbøger.....	3	Opstillingsskærm 1 (Kontroltilstand for elektrostatik).....	43
Advarsler	4	Opstillingsskærm 2 (Fjerngrænseflade).....	44
Indledning	7	Opstillingsskærm 3 (vælg analog indgangstype).....	45
Pistolens funktioner og indstillinger	7	Opstillingsskærm 4 (vælg analog outputtype).....	45
Installation.....	8	Opstillingsskærm 5 (Vælg Digital outputtype).....	46
Blokering	8	Opstillingsskærm 6 (CAN-formåls-ID)	46
Installationsmuligheder.....	11	Opstillingsskærm 7 (Logniveau)	47
Trin til præ-installation.....	16	Opstillingsskærm 8 (Gennemsnitligt interval).....	47
Udluft sprøjtekabinen	16	Opstillingsskærm 9 (Slukningstid)	48
Installér rotationsapplikatoren	16	Opstillingsskærm 10 (Afladningstid)	48
Blokér den isoleret afskærmning (Kun vandbårne systemer)	16	Opstillingsskærm 11 (Overgangstid).....	49
Monter regulatoren	17	Betjening.....	50
Placering	17	Systemopstart.....	50
Montering	17	Forudindstillinger	50
Jordforbindelse	18	Kørselsskærm 1 (Aflæsning af elektrostatik).....	51
Forbindelser til regulator.....	19	Statusskærm 2 (Grænser for buedannelse)	52
Oversigt	19	Statusskærm 3 (Vedligeholdelsestællere)	53
luftregulator	20	Registrering af buedannelse	54
Separat I/O	22	Skærmkort	58
Isolation	22	Fejlfinding	62
I/O-jordforbindelse	22	Fejlkoder	62
FJERNSTYRET input.....	22	Strømkabelkontinuitet.....	66
FJERNSTYRET output.....	22	Reparation	67
Separat I/O i CAN-tilstand	22	Udskiftning af strømkortssikring	67
Signaler.....	23	Hovedkredsløb, strømkort, LED-panel eller fjernelse af tastaturmembran	69
Analoge indgange	26	Fjernelse af strømforsyning	72
Analoge output	26	Fjernelse af CAN-kort.....	73
Digitale indgange	27	Softwareopdatering	74
Digitale output.....	27	Dele.....	76
Separate I/O-grænsefladeforbindelser	28	Dimensioner.....	77
Driftstilstande og tidsdiagrammer	29	Bemærkninger	81
Standby.....	30	Tekniske specifikationer	82
SIKKER POSITION.....	31		
Sprøjt	33		
Fejlhåndtering.....	35		
Rens	37		
Visning og funktioner for regulator	38		
Skærmområder.....	38		
Ikoner.....	38		
Inputtaster og kontakter.....	39		
Andre funktioner	39		

Modeller

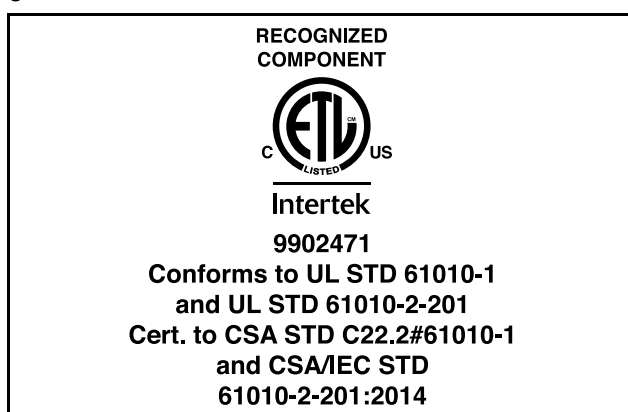
Regulator	Regulator Serie	Beskrivelse	Maksimal spændingsudgang på applikator
24Z098	F	ProBell elektrostatisk regulator, opløsningsmiddelsbaseret	100 kV
24Z099	F	ProBell elektrostatisk regulator, vandbåren	60 kV

Godkendte systemkomponenter

Specifikke elektrostatiske regulatorer og strømkabler skal anvendes sammen. Se nedenstående skema for kompatible modeller.

Model	Elektrostatisk regulator	Strømforsyningskabler	Produkttype	System godkendelser
RxAxx0	24Z098	17J586 17J588 17J589	Opløsningsmiddelbaseret	CE
RxAxx8	24Z099	17J586 17J588 17J589	Vandbårent	CE

Den elektrostatiske regulator har følgende ekstra godkendelse.



Tilhørende håndbøger

Håndbog nr.	Beskrivelse
334452	ProBell®-rotationsapplikator, instruktioner/dele
334626	ProBell®-rotationsapplikator, hult håndled, instruktioner/dele
3A3953	ProBell®-hastighedsregulator
3A3954	ProBell®-luftregulator
3A3955	ProBell® System Logic Controller
3A4232	ProBell®-vognsystemer
3A4346	ProBell®-slangebundtkit
3A4384	ProBell® System CGM-installationskit
3A4738	ProBell®-kit til reflekterende hastighedssensor
3A4799A	ProBell®-kit til luftfiltre

Advarsler

Følgende advarsler gælder installation, brug, montering af jordforbindelse, vedligeholdelse og reparation af dette udstyr. Udråbstegnet alarmerer dig om en generel advarsel, og faresymbolerne henviser til procedurespecifikke risici. Når disse symboler fremgår i håndbogens hovedtekst eller på advarselsmærkater, henvises der til disse advarsler. Der kan fremgå produktspecifikke faresymboler og advarsler, der ikke er gennemgået i dette afsnit, overalt i denne brugerhåndbogs hovedtekst, hvor det er relevant.



ADVARSEL



FARE FOR ELEKTRISK STØD

Dette udstyr skal jordes. Forkert jordforbindelse, opstilling eller brug af systemet kan medføre elektrisk stød.

- Sluk for strømmen, og tag stikket ud af kontakten, før der frakobles kabler og foretages montering eller eftersyn af udstyr.
- Må kun tilsluttes en jordforbundet strømkilde.
- Alle elektriske tilslutninger skal foretages af en uddannet elektriker og opfylde alle lokale love og forskrifter.



Til vandbårne systemer:

- Tilslut applikatoren til et spændingsisoleringsystem, som aflader systemspændingen, når systemet ikke er i brug.
- Alle komponenter i spændingsisoleringsystemet, som er ladet til høj spænding, skal holdes inden for en isoleret afskærmning, som forhindrer personalet i at få kontakt med komponenterne med høj spænding, før systemspændingen er afladet.
- Følg den anviste **Trykaflastningsprocedure**, inklusive **Afladestænding**, når du anmodes om at aflade spændingen; før rengøring, gennemskylning eller eftersyn af systemet; før du nærmer dig sprøjteområdet; og før du åbner den isolerede afskærmning til den isolerede væsketilførsel.
- Bevæg dig ikke ind i et område, som har høj spænding, eller som er farligt, før alt udstyr med høj spænding er afladet.
- Rør ikke ved applikatoren, og gå ikke ind i sprøjteområdet under betjening. Følg den anviste **Trykaflastningsprocedure**, inklusive **Afladestænding** i applikatorhåndbogen.
- Blokér den elektrostatiske regulator med spændingsisoleringsystemet for at lukke for elektrostatikken, når som helst isoleringssystemets afskærmning åbnes.
- Splejs ikke væskeslanger sammen. Montér kun én kontinuerlig vandbåren Graco-væskeslange mellem den isolerede væsketilførsel og applikatoren.



ADVARSEL



BRAND- OG EKSPLOSIONSFARE

Brandfarlige dampe i et **arbejdsområde** såsom dampe fra opløsningsmidler og maling kan eksplodere eller antændes. Maling eller opløsningsmiddel, der flyder gennem systemet, kan forårsage statisk gnistdannelse. Forebyggelse af brand- eller eksplosionsrisiko:



- Elektrostatisk udstyr må kun anvendes af uddannet, kvalificeret personale, der forstår kravene i håndbogen.



- Jordforbind alt udstyr, personale, den genstand der sprøjtes samt ledende genstande i eller tæt ved sprøjteområdet. Modstanden må ikke overskride 1 megohm. Se vejledning under **Jordforbindelse**.



- Anvend ikke foringer til spande, medmindre de er ledende og jordforbundne.

- Anvend altid den krævede indstilling til registrering af buedannelse, og oprethold en sikkerhedsafstand på mindst 6 tommer (152 mm) mellem applikatoren og emnet.

- **Stands omgående betjening**, hvis der forekommer statisk gnistdannelse, eller der opstår gentagne fejl ved registrering af buedannelse. Anvend ikke udstyret, før du har lokaliseret og afhjulpet problemet.

- Kontrollér dagligt applikatormodstand og den elektriske jordforbindelse.

- Anvend, og rengør kun udstyret på et sted med god udluftning.

- Afbryd, og aflad altid elektrostatiske ladninger under gennemskylning, rengøring eller eftersyn af udstyret.

- Fjern alle antændelseskilder, f.eks. vågeblus, cigaretter og bærbare elektriske lamper, og undgå faren ved statiske buedannelser fra plastforhæng.

- Sæt ikke stik i stikkontakter, tag ikke ledninger ud, og tænd og sluk ikke lys, når der er brændbare dampe til stede.

- Hold altid sprøjteområdet rent. Anvend gnistfrit værktøj til at fjerne rester fra kabinen og bøjlerne.

- Sørg for, at der er et velfungerende brandslukningsapparat på arbejdsområdet.

- Blokér pistolens luft- og væsketilførsel for at forhindre pistolbetjening, medmindre ventilationsluftstrømmen er over minimumskravet.

- Blokér den elektrostatiske regulator og væsketilførslen med kabineventilationssystemet for at deaktivere betjeningen, hvis luftgennemstrømningen falder under minimumsværdierne. Overhold de lokale forskrifter.

Kun til opløsningsmiddelbaserede systemer:

Anvend kun gruppe IIA- eller gruppe D-materialer.

- Anvend affedtningsmidler med højst mulig antændelsestemperatur til rengøring eller gennemskylning af udstyret.

- Når udstyret rengøres udvendigt, skal rengøringsmidlet have et flammepunkt, der mindst er 15°C (59°F) højere end den omgivende temperatur. Ikke-brændbare væsker foretrækkes.

Kun til vandbårne systemer:

Til brug ved ledende, vandbårne væsker, som opfylder mindst én af betingelserne for ikke-brændbarhed:

- Materialet nærer ikke brand i overensstemmelse med standardtestmetoden for vedvarende brand i væskeblandinger, ASTM D4206.

- Materialet er klassificeret som ikke-brændbart eller svært antændeligt, som defineret i EN 50176.



ADVARSEL



FARE VED FORKERT ANVENDELSE AF UDSTYR

Forkert anvendelse kan forårsage død eller alvorlig personskade.

- Betjen altid udstyret i overensstemmelse med den vejledning, der er givet i brugerhåndbøgerne.
- Betjen aldrig enheden, hvis du er træt eller har indtaget medicin eller alkohol.
- Overskrid aldrig det maksimale arbejdstryk eller den maksimalt tilladte temperatur for den svageste komponent i systemet. Se afsnittet **Tekniske specifikationer** i alle udstyrshåndbøgerne.
- Anvend væsker og opløsningsmidler, der er kemisk forenelige med dette udstyrs våddede. Se afsnittet **Tekniske specifikationer** i alle udstyrshåndbøgerne. Læs advarslerne fra producenterne af væske- og opløsningsmidler. Fuldstændige oplysninger om dit materiale fås ved at bede distributøren eller forhandleren om det relevante sikkerhedsdatablad (SDS).
- Sluk for alt udstyret, og følg **Trykaflastningsproceduren**, når udstyret ikke er i brug.
- Kontrollér udstyret dagligt. Reparér, eller udskift slidte eller beskadigede dele øjeblikkeligt, og benyt kun originale dele fra fabrikanten.
- Foretag aldrig ændringer eller modifikationer på udstyret. Ændringer eller modifikationer kan annullere agentens godkendelser og medføre sikkerhedsrisici.
- Vær sikker på, at alt udstyr er bedømt og godkendt til det miljø, du benytter det i.
- Anvend kun udstyret til det formål, det er beregnet til. Yderligere oplysninger fås ved henvendelse til forhandleren.
- Slang og kabler skal altid føres i sikker afstand fra trafikerede områder, skarpe kanter, bevægelige dele og varme overflader.
- Slangerne må ikke knækkes eller bøjes for meget, og slangerne må ikke anvendes til at trække udstyret.
- Der må ikke opholde sig børn eller dyr på arbejdsområdet.
- Overhold alle gældende bestemmelser vedrørende sikkerhed.



PERSONLIGT BESKYTTELSESUDSTYR

Brug passende beskyttelsesudstyr, når du opholder dig i arbejdsområdet, for at forhindre alvorlig personskade som f.eks. øjenskader, høretab, indånding af giftige dampe samt forbrændinger. Sådant udstyr inkluderer, men er ikke begrænset til:

- Øjenbeskyttelse og høreværn.
- Åndedrætsværn, beskyttelsesbeklædning og handsker som anbefalet af væske- og opløsningsmiddelsproducenten.

Indledning

Den er udelukkende designet til at styre en ProBell-rotationsapplikator som en del af et malingscoatingsystem.

Regulatoren sender strøm til applikatorens strømforsyning, der øger spændingen til det niveau, der er indstillet på regulatoren. Væsken bliver opladet af applikatoren. Den ladede væske tiltrækkes til det nærmest jordforbundne emne ved at omslutte alle overflader og dække dem jævnt.

Pistolens funktioner og indstillinger

- Den fulde spændingsindstilling er 100 kV for opløsningsmiddelsbaserede modeller og 60 kV for vandbårne modeller.
- Regulatoren kan monteres på vognen eller vægmonteres. Se [Montering, page 17](#).

Den elektrostatiske regulator gør det muligt at:

- Vise og indstille spænding og strøm
- Oprette og gemme sprøjteforvalg
- Fjernbetjene applikatorens elektrostatiske via separat I/O eller Graco CAN.

Regulatoren har tre blokeringer. Disse blokeringer skal opfyldes, før regulatoren kan anvendes. Kontrollér, og overhold alle lokale og nationale bestemmelser vedrørende korrekt blokering af sprøjtesystemet. Der kræves andre blokering. Se [Blokering, page 8](#).

Installation

Blokering

Der kræves blokering for at sikre, at systemet er sikkert at anvende. Regulatoren kan anvende interne eller eksterne signaler til at modtage bekræftelse af, at overvågne blokeringer er i en tilstand, som er sikker for systemet at anvende.

- **Elektrostatisk regulator og opløsningsmiddeltrigger:** Blokér, så opløsningsmidlet ikke flyder, når der er tændt for elektrostatikken.
- **Elektrostatisk regulator og alle døre eller åbninger i sprøjteområdet:** Blokér, så elektrostatikken slås fra, hver gang der opnås adgang.
- **Transportør og trigger til maling/elektrostatik:** Blokér, så rotationsapplikatoren standser sprøjtearbejdet, og elektrostatikken slås fra, hvis transportøren stopper.
- **Elektrostatisk regulator og ventilatorer:** Blokér, så elektrostatikken slås fra, hver gang ventilationsluftstrømmen falder til under minimumskravet. Følg de lokale forskrifter.
- **Elektrostatisk regulator og væsketilførsel:** Blokér, så væsketilførslen lukker, hvis der opstår en fejl på regulatoren.

- **Elektrostatisk regulator og brandforebyggelsessystem:** Blokér, så elektrostatikken slås fra, hver gang brandslukningssystemet aktiveres. Kontrollér blokeringsfunktionen hver 6. måned.
- **Elektrostatisk regulator og vandbårent isoleringssystem (for vandbårne systemer):** Blokér, så elektrostatikken slås fra, hver gang der opnås adgang til den isolerede afskærmning. Kontrollér blokeringsfunktionen én gang om ugen.

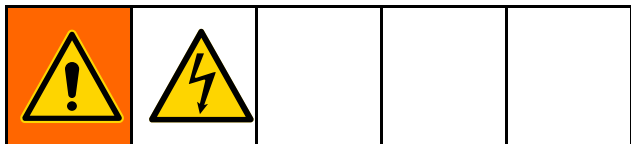
Det følgende skema viser, hvordan den elektrostatiske regulator skal anvendes for hver enkelt blokering. Skemaet forklarer også, hvordan blokeringen kan forbigås, hvis kravet opfyldes på anden vis.

Hvis der er andre former for blokering implementeret, som udelukker behov for at anvende regulatorens blokeringer, kan regulatorens blokeringer deaktiveres.

Table 1 Information om elektrostatisk blokering

Blokering	Stift	Beskrivelse
System-blokering	Inputstrøm- ledning, tap 3 (ledning 3)	<p>Tap 3 på inputstrømforbindelsen kræver netspænding for at aktivere elektrostatikken. Se trin 2 i luftregulator, page 20. Denne tap kan anvendes til sikkerhedsblokering af enheder med netstrøm.</p> <p>Hvis det ikke kræves, så forbigå blokeringen ved at tilslutte ledning 3 til netspænding på inputstrømledningen. Ikonet system vises på regulatorens skærm, når systemblokering er opfyldt. Se Skærmområder, page 38.</p>
24VDC-blokering	Separat I/O-kabel, tap 19	<p>Tap 19 på det separate I/O-kabel kræver 24VDC for at aktivere elektrostatikken. Tappen kan anvendes til at tilslutte til en ekstern enhed, som f.eks. et ventilationsblokeringssignal til regulatoren. Inputsignalværdier er:</p> <p>0 (0VDC eller JORD): Blokering ikke opfyldt; elektrostatikken er deaktiveret</p> <p>1 (24VDC): blokering opfyldt; elektrostatik ikke låst af dette input.</p> <p>Hvis det ikke kræves, anvendes en konstant 24VDC til tap 19, eller se Deaktiver regulatorens blokering, page 10.</p> <p>Symbol A9 på displayskærmen (se Skærmområder, page 38) viser, at signalet er opfyldt.</p>
SIKKER POSITION, blokering	Separat I/O-kabel, tap 18	<p>Tap 18 på det separate I/O-kabel kræver 24VDC for at aktivere elektrostatikken. Aktiver kun, når applikatoren er i SIKKER POSITION. Se SIKKER POSITION, page 31. Hvis der er tændt for elektrostatikken, vil fjernelse af 24VDC fra denne tap ikke deaktivere elektrostatikken.</p> <p>0 (0VDC eller JORD): Blokeringen ikke opfyldt; Hvis elektrostatik er slukket, er elektrostatikken deaktiveret. Hvis elektrostatikken er tændt, så er der ingen ændring på elektrostatikken.</p> <p>1 (24VDC): Blokering opfyldt; Aktivering af elektrostatik ikke låst af dette input.</p> <p>Hvis det ikke kræves, anvendes en konstant 24VDC til tap 18, eller se Deaktiver regulatorens blokering, page 10.</p> <p>Symbol A10 på displayskærmen (se Skærmområder, page 38) viser, at signalet er opfyldt.</p>

Deaktiver regulatorens blokering

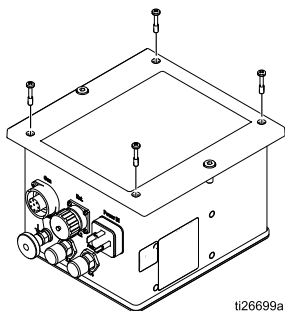


Hvis krav til blokering af opfyldt i systemet med andet end den elektrostatiske regulator, kan blokeringerne være deaktiverede.

BEMÆRK

For at undgå skade på printkortene når der udføres service på regulatorboksen skal du bære jordstrop nr. 112190 på håndledet. Sørg for korrekt jordforbindelse hver gang

1. For at deaktivere systemblokering, tilsluttes ledning 3 på regulatorens inputstrømledning til netspændingen. Ikonet **system** tændes på displayskærmen.
2. Fjern strøm fra regulatoren.
3. Fjern fire skruer, og tag derefter adgangs-dækslet af.

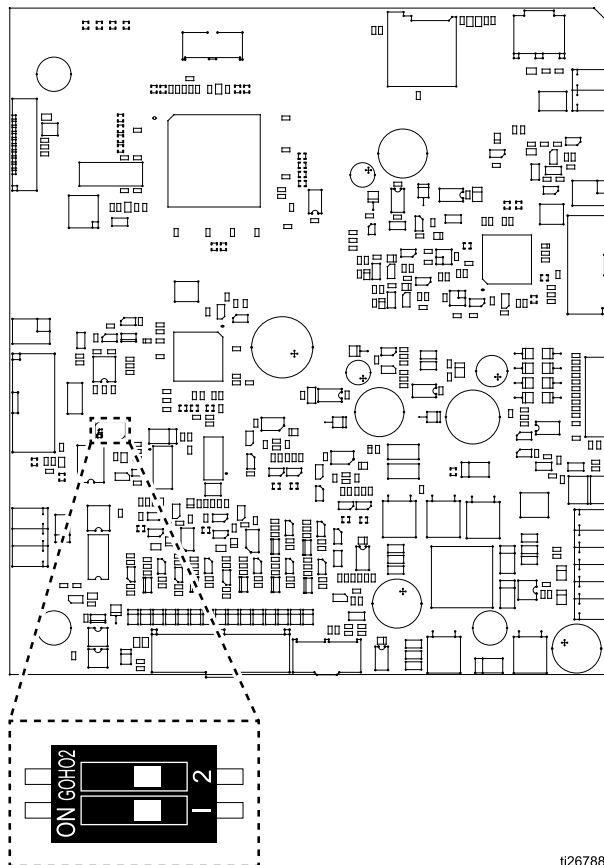


ti26699a

4. Find blokeringskontakten på bundkortet. Flyt kontakterne til positionen ON, hvilket betyder, at blokeringerne er opfyldt.

Kontakt 1 er 24VDC-blokering (pin 19 på det separate I/O-kabel). Kontakt 2 er SIKKER POSITION-blokering (pin 18 på det separate I/O-kabel).

Symbolerne i A9 og A10 (se [Skærmområder, page 38](#)) på displayskærmen viser, at disse signaler er opfyldt.



ti26788a

Blokeringsskifterne er vist i OFF-position.

Installationsmuligheder

Installationsdetaljerne varierer meget, afhængig af systemkravene. Dette afsnit viser tre typiske installationer. De udgør ikke faktiske systemdesign. Yderligere oplysninger og hjælp med opbygning af et system, der opfylder dine specielle behov, fås ved henvendelse til Graco-forhandleren.

				
<p>Montering og servicering af dette udstyr kræver adgang til dele, som kan forårsage elektrisk stød eller andre alvorlige personskader, hvis arbejdet ikke udføres ordentligt.</p> <ul style="list-style-type: none">• Undlad at montere eller efterse udstyret, medmindre du er uddannet og kvalificeret.• Sørg for, at installationen opfylder de nationale og statslige og lokale forskrifter for installation af elapparater i klasse I, div. I eller en gruppe II, zone I på et farligt sted.• Alle gældende lokale og nationale brand- og elektricitetsforskrifter samt øvrige relevante sikkerhedsbestemmelser skal overholdes.				

Ingen integration

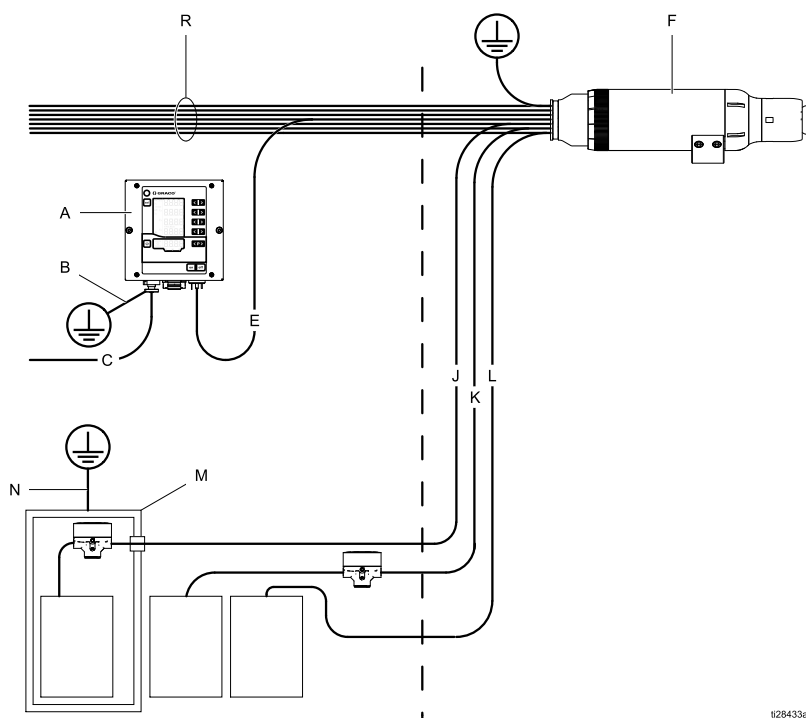
De bestemte egenskaber for en installation uden integration indeholder:

- Ingen integration af rotationsapplikatoren eller den elektrostatisk regulator.
- Lokal betjening med den elektrostatisk regulators grænseflade.
- Låsning håndteres uafhængigt af applikatorinstallationen.

				
<p>For at nedsætte risikoen for brand og eksplosion skal regulator (A) være elektrisk låst sammen med sprøjtekabinens ventilatorer for at forhindre, at applikatoren betjenes, medmindre luftstrømmen er over den krævede minimumsværdi.</p>				

Ikke-farligt sted

Farligt sted



NØGLE:

A	Elektrostatisk regulator
B	Jordforbindelsesledning til elektrostatisk regulator
C	Strømledning til elektrostatisk regulator
E	Strømforsyningskabel
F	Rotationsapplikator
J	Tilførselsledning til maling
K	Returledning til afblæsning
L	Tilførselsledning til opløsningsmiddel
M	Væsketilførsel (der kræves kun isoleringsudstyr vandbårne applikatorer)
N	Jordforbindelsesledning til væsketilførsel
R	Luftledninger

Typisk Installation uden integration

028433a

Grundlæggende integration

De bestemmende egenskaber for en installation med grundlæggende integration indeholder:

- Integration af grundlæggende funktioner for applikator- og reguleringsenhed.
- Integration regulatorens låsning
- Lokal betjening ved opstilling og fejlfunktioner.

Eksemplet viser en grundlæggende integration med 6 af de tilgængelige 19 signaler, der er tilgængelige på det separate I/O-kabel.

- **Forvalg 1 (Tap 1) og Forvalg 2 (Tap 2):** Anvendes til at vælge forvalg P000-P003. For eksempel: Vælg Forvalg P002 ved at anvende 24V på tap 2, og jordforbindelse eller ingen forbindelse til tap 1.
- **Fjernaktivering/-deaktivering (Tap 4):** Aktiver fjernstyring via den separate I/O-grænseflade ved at anvende 24V på tap 4.

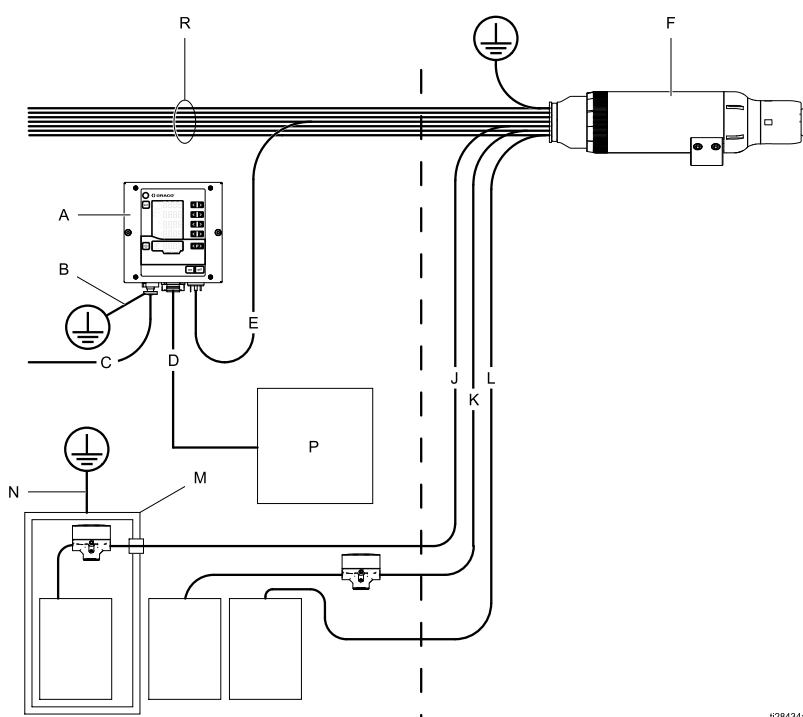
- **Aktivering af elektrostatik (Tap 5):** Anvend en spændingsomskifterkilde til tap 5 for at aktivere/aftrække elektrostatik.
- **JORD (Tap 8, 12, 17):** Anvendes som jordreference for I/O-signaler.
- **Blokering:** Se [Blokering, page 8](#), for oplysninger om, hvordan man opstiller de nødvendige blokeringer.

				
---	--	---	--	--

For at nedsætte risikoen for brand og eksplosion skal den elektrostatiske regulator (A) være elektrisk låst sammen med sprøtekabinens ventilatorer for at forhindre, at applikatoren betjenes, medmindre luftstrømmen er over den krævede minimumsværdi.

Ikke-farligt sted

Farligt sted



Typisk Installation med grundlæggende integration

NØGLE:

A	Elektrostatisk regulator
B	Jordforbindelsesledning til elektrostatisk regulator
C	Strømledning til elektrostatisk regulator
D	Separat I/O-kabel
E	Strømforsyningskabel
F	Rotationsapplikator
J	Tilførselsledning til maling
K	Returledning til afblæsning
L	Tilførselsledning til opløsningsmiddel
M	Væsketilførsel (der kræves kun isoleringsudstyr vandbårne applikatorer)
N	Jordforbindelsesledning til væsketilførsel
P	Separate I/O-signaler
R	Luftledninger

PLC-integration

De bestemmende egenskaber for en PLC-installation (Programmable Logic Controller) med integration indeholder:

- PLC-Integration af alle applikator- og regulatorens funktioner.

Se [Separat I/O, page 22](#) for en komplet beskrivelse af signaler.

				
<p>For at nedsætte risikoen for brand og eksplosion skal den elektrostatiske regulator (A) være elektrisk låst sammen med sprøjtekabinens ventilatorer for at forhindre, at applikatoren betjenes, medmindre luftstrømmen er over den krævede minimumsværdi.</p>				

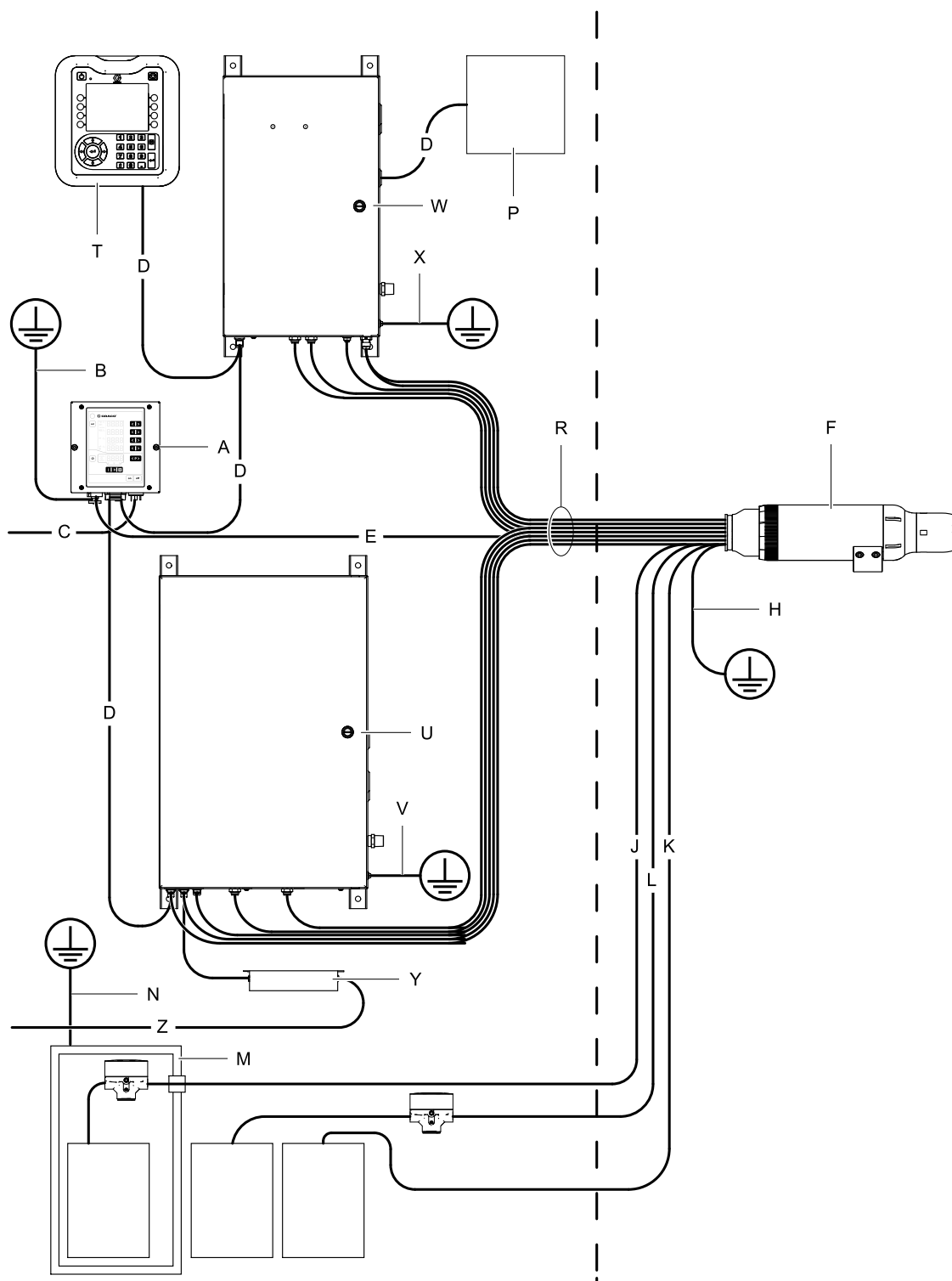
NØGLE:

A	Elektrostatisk regulator
B	Jordforbindelsesledning til elektrostatisk regulator
C	Strømledning til elektrostatisk regulator
D	CAN-kabel
E	Strømforsyningskabel
F	Rotationsapplikator
G	PLC-kommunikationsprotokolkabel
H	Jordforbindelseskabel til applikator
J	Tilførselsledning til maling
K	Returslange til afblæsning
L	Tilførselsledning til opløsningsmiddel
M	Væsketilførsel (der kræves kun isoleringsudstyr vandbårne applikatorer)
N	Jordforbindelsesledning til væsketilførsel
P	PLC (tilsluttet en gateway indvendigt i hastighedsregulatorboksen)
R	Luftledninger
T	Avanceret displaymodul
U	Luftregulator
V	Jordforbindelsesledning til luftregulator
W	Hastighedsregulator
X	Jordforbindelsesledning til hastighedsregulator
Y	Strømforsyning
Z	Strømforsyningsledning

Ikke-farligt sted

Farligt sted

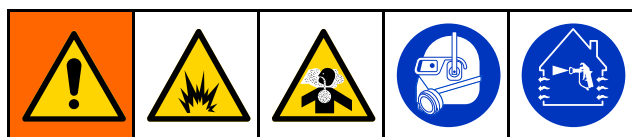
ti28435a



Typisk installation med PLC-integration

Trin til præ-installation

Udluft sprøjtekabinen



Sørg for god luftventilation i arbejdsområdet for at forhindre ophobning af brændbare eller giftige dampe, når du sprøjter, gennemskyller eller rengør applikatoren. Betjen ikke applikatoren, medmindre ventilatorluftstrømmen er over den krævede minimumsværdi.

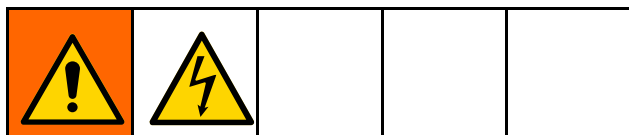
Blokér den elektrostatisk regulator (A) elektrisk med ventilatorerne for at forhindre betjening af applikatoren, medmindre ventilationsluftstrømmen er over den krævede minimumsværdi. Anvend 24 VDC blokeringsstappen på det separate I/O-kabel til at tilslutte til ventilatorblokeringen. Kontrollér, og overhold alle nationale, statslige og lokale bestemmelser vedrørende krav til luftstrømningshastighed.

BEMÆRK: Høje luftudsugningshastigheder vil reducere effektiviteten af det elektrostatisk system. Den mindst tilladte luftudstødningshastighed er 19 lineære meter/ minut (60 lineære fod/min).

Installér rotationsapplikatoren

Se i rotationsapplikatorens håndbog (334452 eller 334626) for installationsvejledning.

Blokér den isoleret afskærmning (Kun vandbårne systemer)



For at nedbringe risikoen for elektrisk stød, blokeres den elektrostatisk regulator med spændingsisoleringsystemet for at lukke for elektrostatikken, når som helst isoleringssystemets afskærmning åbnes.

For information om blokeringer og brugen af dem, se [Blokering, page 8](#).

Monter regulatoren



Placering

Installér den elektrostatisk regulator må kun monteres et ikke-farligt sted.

Montering

Den elektrostatisk regulator kan monteres på vognen eller vægmonteres.

Vægmontering (fladt panel)

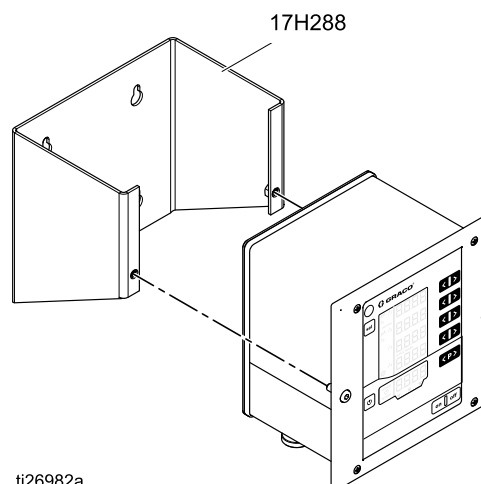
En anden metode til montering af regulatoren er at anvende et panel med en udstansning og monteringshuller.

1. Se [Dimensioner, page 77](#).
2. Bestem monteringsstedet. Kontroller, at stedet kan understøtte monteringspanelet og regulatoren.
3. Forbered panelet ved at skære åbningen ud og forbered monteringshuller til regulatoren:
 - a. Hvis de to panelskruer til fronten af regulatoren skal anvendes til at fastmontere regulatoren til panelet, kræver panelhullerne tapgevind eller en anden slags fæstning med gevind, som f.eks. PEM-møtrikker på panelet.
 - b. Hvis der anvendes en alternativ fastgørelse, kan det være nødvendigt at trække de to fastgørelser ud af regulatorens frontdæksel, så monteringshardwaren kan anvende de eksisterende monteringshuller i regulatorens frontpanel.

Vægmontering (monteringsbeslag)

Der findes et ekstra vægmonteringsbeslag, (17H288), til montering af regulatoren på en flad væg.

1. Se [Dimensioner, page 77](#).
2. Bestem monteringsstedet. Kontroller, at væggen er kraftig nok til at kunne bære vægten af monteringsbeslaget og regulatoren.
3. Placer monteringsbeslaget på væggen, og marker monteringshullerne med pladen til beslaget som skabelon.
4. Bor huller, og sæt monteringsbeslaget på væggen.
5. Sæt regulatoren på vægmonteringsbeslaget vha. 6 mm-skruer (medfølger).



Jordforbindelse

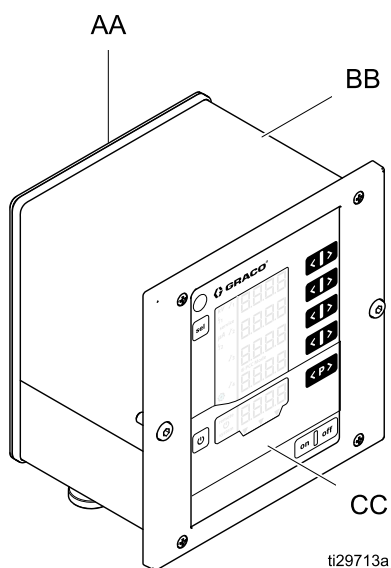
				
<p>Under betjening af den elektrostatisk applikator er der risiko for at alle genstande (personer, beholdere, værktøj, osv.), der ikke er jordforbundne, og som findes på sprøjteområdet, kan blive elektrisk ladede. Forkert jordforbindelse kan medføre statiske gnister, der kan føre til brand, eksplosion eller elektrisk stød. Jordforbind alt udstyr, personale, den genstand der sprøjtes samt ledende genstande i eller tæt ved sprøjteområdet. Følg nedenstående vejledning vedrørende jordforbindelse.</p>				

Følgende er minimumskravene til jordforbindelse for et grundlæggende elektrostatisk system. Dit system kan omfatte andet udstyr eller andre dele, der skal jordforbindes. Detaljerede oplysninger om jordforbindelse findes i de lokale forskrifter om jordforbindelse. Systemet skal sluttes til en sikker jordforbindelse.

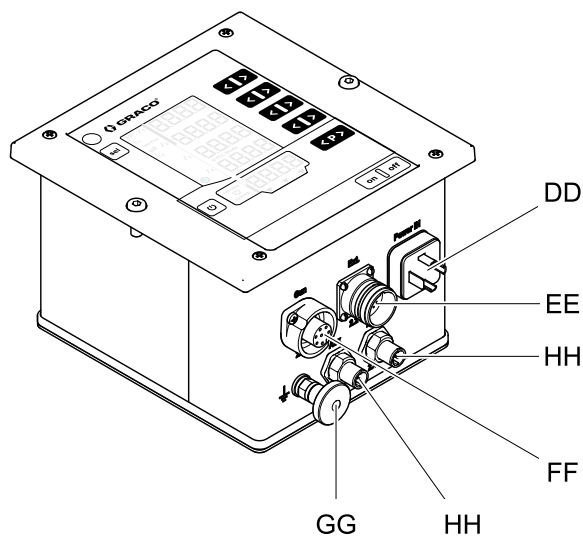
- *Rotationsapplikator:* Jordforbind applikatoren ved at tilslutte strømforsyningskablet til en korrekt jordforbundet elektrostatisk regulator og ved at tilslutte jordledningen til en sikker jordforbindelse.
- *Vogn:* Anvend den medfølgende jordforbindelsesledning og klemme til at tilslutte rammen til en sikker jordforbindelse.
- *Luftregulator og hastighedsregulator:* Hvis de ikke er monteret på vognen, så brug en jordforbindelsesledning og klemme til at jordforbinde til en sikker jordforbindelse.
- *Elektrostatisk regulator:* Anvend den medfølgende jordforbindelsesledning og klemme til at tilslutte den elektrostatisk regulator til en sikker jordforbindelse.
- *Pumpe:* Jordforbind pumpen ved at tilslutte en jordforbindelsesledning og klemme som beskrevet i den separate brugerhåndbog for pumpen.
- *Spændingsisoleringssystemet (for vandbårne systemer):* Følg proceduren for jordforbindelse i fabrikantens vejledning.
- *Væskeslange (kun til vandbårne systemer):* Slangen er jordforbundet gennem det ledende lag.
- *Luftkompressorer og hydraulikstrømforsyninger:* Jordforbind udstyret i overensstemmelse med producentens anbefalinger.
- *Alle luft- og væskeledninger* skal være korrekt jordforbundne.
- *Alle elektriske kabler* skal være ordentligt jordforbundet.
- *Alle personer, der befinder sig i sprøjteområdet:* Sko skal have ledende såler, såsom læder, eller der skal bæres personlige jordforbundne stropper. Brug ikke sko med ikke-ledende såler, såsom gummi eller plastik. Handsker og anden beskyttende beklædning skal også være ledende. Modstanden må ikke overskride 100 megohm pr. EN ISO 20344, EN1149-5.
- *Emne der sprøjtes:* Sørg for, at emneholderne holdes rene og hele tiden er jordforbundne. Modstanden må ikke overskride 1 megohm.
- *Gulvet i sprøjteområdet:* Gulvet skal være elektrisk ledende og jordforbundet. Undgå at dække gulvet til med pap eller andet ikke-ledende materiale, der kan afbryde jordforbindelsen.
- *Brændbare væsker i sprøjteområdet:* Skal opbevares i godkendte, jordforbundne beholdere. Anvend ikke plastikbeholdere. Opbevar ikke større mængder end nødvendigt til et skiftehold.
- *Alle elektrisk ledende genstande eller anordninger i sprøjteområdet:* Også væskebeholdere og dåserensere skal være korrekt jordforbundne.

Forbindelser til regulator

Oversigt



ti29713a

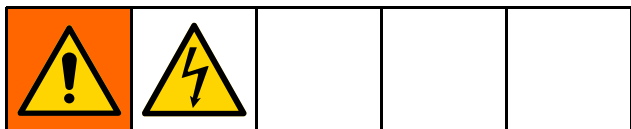


ti29714a

AA	Bagpanel
BB	Afskærmning
CC	Frontplade med kontrol- og skærmelementer
DD	Indgangsstrømforbindelse

EE	Separat I/O-kabelforbindelse – brug i et system, der kræver integration
FF	Applikatorstrømkabelforbindelse
GG	Jordforbindelse
HH	CAN-kommunikationskabelforbindelser

luftregulator



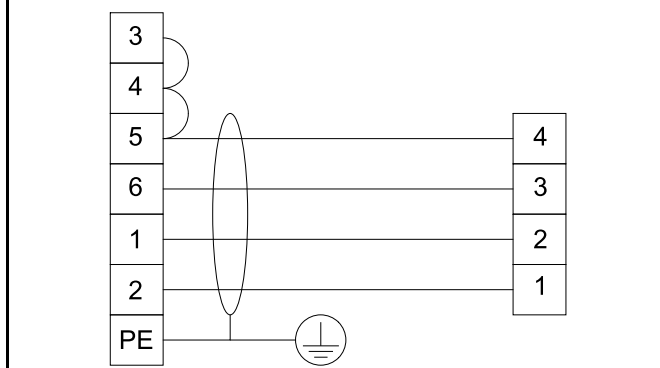
1. Tilslut jordforbindelsesledningen til jordforbindelsen (GG). Tilslut den anden ende af kablet til en sikker jordforbindelse. Denne forbindelse kræves for alle installationer.
2. Tilslut den medfølgende strømledning til regulatorens til strømforbindelsen (DD), og fastgør den med konnektorskruen. Denne forbindelse kræves for alle installationer. Regulatoren kan fungere ved 100–240 VAC (50–60 Hz). Tilslut ledningerne til en strømkilde iht. de lokale elektriske bestemmelser. Tap 3 på inputstrømforbindelsen er systemblokeringen. Tap 3 skal anvende netspænding for at opfylde systemblokeringen. Når systemblokerings tap er forbundet med netspændingen, vises ikonet **system** på regulatoren. Se [Skærmområder, page 38](#).

3. Tilslut 7-tappens ende af forbindelsen til applikatorstrømkablet (FF) på regulatoren. Tilslut 4-tappens ende af rotationsapplikatorstrømkablet. Følg vejledningen i rotationsapplikatorhåndbogen. Denne forbindelse kræves for alle installationer.

Indgangsstrømforbindelse til regulatoren			
	Tap nr.	Funktion	Ledningsmarkering
	1	Neutral ledende strømforsyning	1
	2	Fase (100-240 VAC)	2
	3	Systemblokering ON/OFF (100-240 VAC) = ON	3
	PE	Jordforbindelse PE	Grøn/gul

Præforbunden strømkabelforbindelse			
Regulator		Applikator	
Konnektor (F).	Kabel	Kabel	Strømforsyningsforbindelse

Elektrisk skema for kablet:



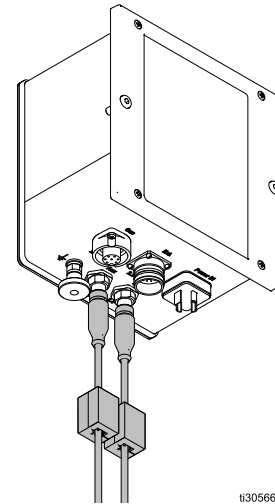
4. Tilslut det separate I/O-kabel til den separate I/O-kabelforbindelse (EE) på regulatoren. Det separate I/O-kabel kræves til alle installationer, der involverer integration. Der medfølger to separate I/O-blokeringsforbindelser, som skal være opfyldt. (Se [Blokering, page 8](#).) Se [Separat I/O, page 22](#) for en mere detaljeret forklaring af hver enkelt tap.

5. Tilslut Graco CAN-kabler til CAN-kabelforbindelserne (HH) på regulatoren. Der kræves CAN-kommunikation for fjernstyring med Graco-moduler for at tillade fjernkonfiguration og betjening af regulatoren.

BEMÆRK: CAN-kommunikation er Graco-beskyttet og fungerer ikke med andre CAN-typer.

BEMÆRK: Hvis der anvendes CAN-kommunikation, skal de medleverede

ferritter tilsluttes til CAN-kabler i nærheden af den elektrostatiske regulator (se nedenfor).



ti30566a

Separat I/O-kabelforbindelse			
	Tap nr.	Funktion	Ledningsfarve
<p>Regulator</p> <p>Kabel</p>	1	Forvalg 1	Hvid
	2	Forvalg 2	Brun
	3	Nulstilling af fejl	Grøn
	4	Fjernaktivering/-deaktivering	Gul
	5	Elektrostatik aktiveret	Grå
	6	Output til sikker flytning	Pink
	7	Fejloutput	Blå
	8	I/O-jordforbindelse	Rød
	9	Indtastning af strømindsstilling	Sort
	10	Spændingsindstilling	Lilla
	11	Reserveret input	Grå/pink
	12	I/O-jordforbindelse	Rød/blå
	13	Aktuelt sprøjtestrømsoutput	Hvid/grøn
	14	Aktuelt sprøjtespændingsoutput	Brun/grøn
	15	Elektrostatisk afladning	Hvid/gul
	16	Udgang med ekstern strøm (24 VDC)	Gul/brun
	17	I/O-jordforbindelse	Hvid/gul
	18	SIKKER POSITION, blokeringsinput	Grå/brun
	19	24VDC-blokeringsinput	Pink/brun og pink/hvid

Se [Separat I/O, page 22](#) for yderligere informationer.

Separat I/O

Regulatoren kan acceptere op til 19 I/O-grænsefladesignaler. Systemer kan være designet til at integrere fra 1 signal op til alle 19 signaler.

Separate I/O-indgangssignaler overvåges kun, hvis den elektrostatiske regulator er i separat I/O-tilstand. Se [Opstillingsskærm 2 \(Fjerngrænseflade\)](#), page 44.

Se [Signaler](#), page 23 for tilgængelige signaler.

Isolation

De separate I/O-grænsefladesignaler er isoleret fra jordkreds. Isolation kræves for at forhindre forstyrrelse af måling af sprøjtestrøm.

BEMÆRK: Isolation er ikke beregnet til at isolere potentiel fare.

I/O-jordforbindelse

Stifterne 8, 12 og 17 er I/O-jordforbindelsesstifter. Tilslut til en jordforbindelse fra hver enkelt enhed til en eller flere af disse stifter. Dette matcher potentialet på elektrostatiske regulator og den forbundne enhed.

FJERNSTYRET input

For at acceptere fjernstyret inputkommandoer fra den separate I/O-grænseflade skal følgende betingelser være opfyldt:

- Den separate I/O-grænseflade skal vælges ved indstilling af Parameter P02 = 1.
Se [Opstillingsskærm 2 \(Fjerngrænseflade\)](#), page 44.
- Input til fjernaktivering på det separate I/O-kabel, pin 4 skal anvende 24VDC (logisk "1") for at fjernstyring kan vælges.

Tilslut de ønskede inputsignaler. Under input til fjernstyring er fejlbekræftelse det eneste lokale input (med tastaturet), der er muligt.

BEMÆRK: Værdier til Forvalg P001 – P003 skal oprettes, før man går i fjernstyring. Forvalg P000 er det eneste forvalg, der kan ændres vha. de separate I/O-kabelsignaler, når regulatoren er sat til fjernstyring. Der er ikke adgang til Forvalg P004 - P250 under fjernstyring.

FJERNSTYRET output

Tilslut de ønskede signaler. Ubetinget generering af digitale outputsignaler. Outputsignaler kræver 24VDC på udgang til ekstern strømforsyning (stift 16) på det separate I/O-grænsefladekabel.

Separat I/O i CAN-tilstand

Nedenstående er en liste over input og output ved drift i CAN-tilstand.

- Output til sikker flytning
- Fejloutput
- Udgang med ekstern strøm (24 VDC)
- Aktuelt sprøjtestrømsoutput
- Aktuelt sprøjtespændingsoutput
- Elektrostatiske afladede output
- SIKKER POSITION, blokeringsinput
- 24 V DC blokeringsinput
- Systemblokering
- Input til elektrostatiske aktiveret

Signaler

Bemærkning om digitale input og output: A "0 (eller Low)" anvendes til at indikere, at GND eller intet signal er til stede. A "1 (eller Low)" anvendes til at indikere, at et 24 VDC-signal er til stede.

Stift	Type	Beskrivelse															
1	Digitalt input	<p>Forvalg 1 (Stift 1) og Forvalg 2 (Stift 2)</p> <p>Anvendes til at angive forvalg ved fjernbetjening via den separate I/O-grænseflade:</p> <table border="1"> <thead> <tr> <th>Stift 2</th> <th>Stift 1</th> <th></th> </tr> </thead> <tbody> <tr> <td>0</td> <td>0</td> <td>Forvalg P000</td> </tr> <tr> <td>0</td> <td>1</td> <td>Forvalg P001</td> </tr> <tr> <td>1</td> <td>0</td> <td>Forvalg P002</td> </tr> <tr> <td>1</td> <td>1</td> <td>Forvalg P003</td> </tr> </tbody> </table> <p>I fjernstyret tilstand er værdierne for Forvalg P000 baseret på de analoge signaler, der modtages på den separate I/O-grænseflade. Disse værdier overskrider evt. eksisterende værdier i Forvalg P000.</p> <p>Værdierne for Forvalg P001–P003 skal indtastes lokalt vha. tastaturet, inden regulatoren indstilles til fjernstyring. Det er ikke muligt at fjernændre værdierne for disse forvalg.</p> <p>Der er ikke adgang til Forvalg P004–P250 under fjernstyring.</p>	Stift 2	Stift 1		0	0	Forvalg P000	0	1	Forvalg P001	1	0	Forvalg P002	1	1	Forvalg P003
Stift 2	Stift 1																
0	0	Forvalg P000															
0	1	Forvalg P001															
1	0	Forvalg P002															
1	1	Forvalg P003															
2	Digitalt input																
3	Digitalt input	<p>Nulstilling af fejl</p> <p>Anvendes til at fjerngodkende fejlkoder. Godkendelse af en fejlkode retter ikke årsagen til fejlen.</p> <p>0→1 overgang: Nulstil alle rapporterede fejl</p> <p>BEMÆRK: Yderligere fejl registreres, uanset status for nulstilling af fejl. Hvis der skal udføres yderligere nulstilling af fejl, skal der skiftes fra 0 til 1 igen.</p>															
4	Digitalt input	<p>Fjernaktivering/-deaktivering</p> <p>Anvendes til at aktivere eller deaktivere fjernstyring. Ved aktivering af FJERNSTYRING låses lokal styring, og regulatoren kan anvende den separate I/O-grænseflade. Når den er aktiveret, vises ikonet remote på skærmen.</p> <p>0: Lokal styring</p> <p>1: FJERNSTYRING</p>															
5	Digitalt input	<p>Elektrostatik aktiveret</p> <p>Anvendes til at aktivere eller deaktivere elektrostatisk output.</p> <p>0: Deaktiver elektrostatik.</p> <p>1: Aktivér elektrostatik. Alle andre betingelser for aktivering af elektrostatik skal være opfyldt.</p>															
6	Digitalt output	<p>Output til sikker flytning</p> <p>Indikerer, om applikatoren kan flyttes ud af SIKKER POSITION for at påbegynde malingsopgaven. Denne udgang er bundet til indstilling af slukningstid for registrering af buedannelse i indstillingen på <i>Opstillingsskærm 9</i>. Slukningstimeren begynder nedtælling, når højspænding er aktiveret. Når timeren har nået nul, skifter udgang til sikker flytning fra Inaktiv til Aktiv.</p> <p>Inaktiv: Applikator må ikke flyttes ud af SIKKER POSITION, da bueregistrering er slukket, og elektrostatik er aktiveret.</p> <p>Aktiv: Applikator må flyttes ud af SIKKER POSITION, da bueregistrering er tændt, eller elektrostatik er deaktiveret.</p> <p>For yderligere informationer, se SIKKER POSITION, page 31.</p> <p>BEMÆRK: Spændingsniveauet for et digitalt output afhænger af den type output, der er valgt på Opstillingsskærm 5 (Vælg Digital outputtype), page 46.</p>															

Stift	Type	Beskrivelse
7	Digitalt output	<p>Fejloutput Anvendes til at signalere registrering af en fejlbetingelse.</p> <p>Inaktiv: Ingen fejlbetingelser registreret.</p> <p>Aktiv: Der er registreret og rapporteret en fejlbetingelse.</p> <p>BEMÆRK: Nulstil med Nulstilling af fejl eller ved lokal bekræftelse.</p> <p>BEMÆRK: Spændingsniveauet for et digitalt output afhænger af den type output, der er valgt på Opstillingsskærm 5 (Vælg Digital outputtype), page 46.</p>
8	Jordforbindelse	<p>I/O-jordforbindelse Referencepotentiale for I/O-grænsefladesignaler.</p>
9	Analog indgang	<p>Indtastning af strømindstilling</p> <p>Anvendes til at indstille den nominelle værdi (μA) for den aktuelle strømindstilling. Indtastning af fjernstyret strømindstilling anvendes, når Forvalg 0 (P000) er valgt, og regulatoren FJERNBETJENES.</p> <p>Dette signal anvendes til at oprette strømindstillingen i P000. Jo større den indtastede værdi er, jo højere er den elektrostatisk strømindstilling.</p> <p>0 – 10 V (modtaget input) \rightarrow 0 – 150 μA (ønsket elektrostatisk output) ELLER 4 – 20 mA (modtaget input) \rightarrow 0 – 150 μA (ønsket elektrostatisk output)</p> <p>Type input vælges på Opstillingsskærm 3 (vælg analog indgangstype), page 45</p>
10	Analog indgang	<p>Spændingsindstilling</p> <p>Anvendes til at angive den nominelle værdi for spændingsindstillingen (kV). Indtastning af fjernstyret spændingsindstilling anvendes, når Forvalg 0 (P000) er valgt, og regulatoren FJERNBETJENES.</p> <p>Indgangsspændingen eller -strømmen anvendes til at oprette en relationel værdi for udgangsspænding for applikatorens elektrostatisk strømforsyning. Jo større den indtastede værdi er, jo højere er den elektrostatisk spænding på applikatoren.</p> <p>0 – 10V (modtaget input) \rightarrow 0 – maks. kV* (ønsket elektrostatisk output på applikatoren) ELLER 4 – 20mA (modtaget input) \rightarrow 0 – maks. kV* (ønsket elektrostatisk output på applikatoren)</p> <p>Type input vælges på Opstillingsskærm 3 (vælg analog indgangstype), page 45</p> <p>* maks. kV = 100 kV (opløsningsmiddelsbaseret) eller 60 kV (vandbårent)</p>
11	Digitalt input	Reserveret til fremtidig brug.
12	Jordforbindelse	<p>I/O-jordforbindelse Referencepotentiale for separate I/O-grænsefladesignaler.</p>
13	Analogt output	<p>Aktuelt sprøjtestrømsoutput</p> <p>Anvendes til indikere den aktuelle sprøjtestrøm (0 – 150 μA). Der skal anvendes 24 VDC på stift 16 for at aktivere denne funktion.</p> <p>Det spændings- eller strømsignal, der er på stiften, er proportionel med sprøjtestrømmen på den elektrostatisk strømforsyning. Jo større den indtastede værdi på stiften er, jo højere er udgangsstrømmen på applikatoren.</p> <p>0 – 150 μA (applikator-output) \rightarrow 0 – 10V eller 4 – 20 mA (stift-output)</p> <p>Type output vælges på Opstillingsskærm 4 (vælg analog outputtype), page 45</p>

Stift	Type	Beskrivelse
14	Analogt output	<p>Aktuelt sprøjtespændingsoutput</p> <p>Anvendes til indikere den aktuelle sprøjtespænding (0– maks. kV*). Der skal anvendes 24 VDC på stift 16 for at aktivere denne funktion.</p> <p>Det spændings- eller strømsignal, der er på stiften, er proportionelt med sprøjtespændingen på den elektrostatiske strømforsyning. Jo større den indtastede værdi på stiften er, jo højere er udgangsspændingen på applikatoren.</p> <p>0 – maks. kV* (applikator-output) → 0 – 10V eller 4 – 20 mA (stift-output)</p> <p>Type output vælges på Opstillingsskærm 4 (vælg analog outputtype), page 45</p> <p>* maks. kV= 100 kV (opløsningsmiddelsbaseret) eller 60 kV (vandbårent)</p>
15	Digitalt output	<p>Output til elektrostatisk afladning</p> <p>Anvendes til at indikere, når elektrostatikken er fuldt afladet. Indstil tiden elektrostatisk afladningstid på Opstillingsskærm 10 (konfiguration C2). Afladningstimeren begynder nedtælling, når elektrostatikken er deaktiveret. Når timeren er nået nul, skifter Elektrostatisk afladningsoutput fra Inaktiv til Aktiv.</p> <p>Inaktiv: Elektrostatisk spænding ikke afladet</p> <p>Aktiv: Tid for elektrostatisk afladning af spænding er forløbet.</p> <p>BEMÆRK: Spændingsniveauet for et digitalt output afhænger af den type output, der er valgt på Opstillingsskærm 5 (Vælg Digital outputtype), page 46.</p>
16	Udgang med ekstern strøm	<p>Udgang med ekstern strøm (24VDC)</p> <p>Anvend strøm (24 VDC/100 mA) på stiften for at give strøm til udgangskredsløbet. Denne spænding skal tilføres eksternt, f.eks. fra PLC. Kan untlades, hvis der ikke er behov for udgange.</p>
17	Jordforbindelse	<p>I/O-jordforbindelse</p> <p>Referencepotentiale for separate I/O-grænsefladesignaler.</p>
18	Digitalt input	<p>SIKKER POSITION, blokeringsinput</p> <p>Regulatoren aktiverer ikke elektrostatikken, medmindre denne og alle andre blokeringsinput er opfyldt. Hvis de er opfyldt på anden vis, så kan denne blokering deaktiveres ved at flytte kontakt 2 til positionen ON på regulatorens hovedprintkort. Se Deaktiver regulatorens blokering, page 10.</p> <p>SIKKER POSITION-blokering deaktiverer ikke elektrostatikken, når signalet ikke er opfyldt. Dette signal indikerer, at en robot eller en applikator er på en plads, hvor det er sikkert at aktivere elektrostatikken uden, at der sker registrering af buedannelse.</p> <p>0: Blokering ikke opfyldt: Hvis elektrostatikken er slukket, er elektrostatikken deaktiveret. Hvis elektrostatikken er tændt, så er der ingen ændring på elektrostatikken.</p> <p>1: Blokering opfyldt; Aktivering af elektrostatik ikke låst af dette input.</p> <p>BEMÆRK: Skift fra 1 til 0 deaktiverer ikke elektrostatikken.</p> <p>Symbol A10 på displayskærmen (se Skærmområder, page 38) viser, at signalet er opfyldt.</p>
19	Digitalt input	<p>24VDC-blokeringsinput</p> <p>Regulatoren aktiverer ikke elektrostatikken, medmindre denne og alle andre blokeringsinput er opfyldt. Hvis de er opfyldt på anden vis, så kan denne blokering deaktiveres ved at flytte kontakt 1 til positionen ON på regulatorens hovedprintkort. Se Deaktiver regulatorens blokering, page 10.</p> <p>0: Blokering ikke opfyldt; elektrostatikken er deaktiveret</p> <p>1: Blokering opfyldt; Aktivering af elektrostatik ikke låst af dette input.</p> <p>Symbol A9 på displayskærmen (se Skærmområder, page 38) viser, at signalet er opfyldt.</p>

Analoge indgange

De analoge indgange anvendes til at fjernindstille bestemte parametre med en PLC. Indgangene kan konfigureres til at være enten spændings- eller indgangsstrøm. Indstillingen gælder for alle indgange samtidigt.

Elektrisk specifikation

Anvend parameter P03 (Se [Opstillingsskærm 3 \(vælg analog indgangstype\)](#), page 45) til at vælge type indgangssignal.

Spændingsindgang, P03 = 0

Parameter	Værdi
Nominelt indgangsområde	0 – 10 VDC
Indgangsimpedans	4,7 k Ω
Maks. tilladt indgangsspænding	30 VDC
Omvendt polaritetsbeskyttelse	Ja
Nøjagtighed	1% typisk
Anbefalet kildeimpedans	< 10 Ω

Spændingsindgang, P03 = 1

Parameter	Værdi
Nominelt indgangsområde	4 – 20 mA (sænkning)
Indgangsimpedans	100 Ω
Maks. tilladt indgangsspænding	30 V
Omvendt polaritetsbeskyttelse	Ja
Grænse for indgangsstrøm	Ja, 25 mA
Nøjagtighed	1% typisk

Analoge output

De digitale output anvendes til at kommunikere aktuelle værdier til andre enheder, som f.eks. en PLC. Udgangene kan konfigureres til at være enten spændings- eller udgangsstrøm. Indstillingen gælder for alle udgange samtidigt. De analoge output kræver en ekstern 24VDC-spænding for at være forbundet til udgang med ekstern strøm (separat I/O-grænseflade, stift 16).

Elektrisk specifikation

Anvend parameter P04 (Se [Opstillingsskærm 4 \(vælg analog outputtype\)](#), page 45) til at vælge type outputsignal.

Spændingsudgang, P04 = 0

Parameter	Værdi
Område for udgangsspænding	0 – 10 VDC
Udgangsimpedans	< 10 Ω (forsyning)
Kortslutningsbeskyttelse	0 – 30 VDC
Nøjagtighed	1% typisk

Udgangsstrøm, P04 = 1

Parameter	Værdi
Område for udgangsstrøm	4 – 20 mA
Udgangsimpedans	< 10 Ω (forsyning)
Kortslutningsbeskyttelse	0 – 30 V
Nøjagtighed	1% typisk
Maks. belastningsmodstand	1 k Ω (0–20 VDC)
Min. belastningsmodstand	0 Ω (0–20 VDC)

Digitale indgange

De digitale indgange anvendes til at styre ProBell elektrostatisk regulator fra en fjernhed, som f.eks. en PLC. Alle digitale indgange er sænkingsindgange. For at acceptere indgangssignaler fra en ekstern enhed via den separate I/O-grænseflade skal FJERNaktiveret/-deaktiveret indgang først være aktiveret.

Elektrisk specifikation

Parameter	Værdi
Indgangstype	Strømsænkning
Indgangsimpedans	> 10 k Ω
Maks. tilladt indgangsspænding	30 VDC
Min. krævet indgangsspænding "1"	> 10 VDC
Maks. tilladt indgangsspænding "0"	< 4 V (Åbne indgange har niveau "0")

Digitale output

De digitale output giver statussignaler til andre enheder, som f.eks. en PLC. Output kan konfigureres til at være enten sænkings- eller forsyningsoutput. Indstillingen gælder for alle digitale output samtidigt. De digitale output kræver en ekstern 24VDC-spænding for at være forbundet til udgang med ekstern strøm (separat I/O-grænseflade, stift 16).

Elektrisk specifikation

Anvend parameter P05 (Se [Opstillingsskærm 5 \(Vælg Digital outputtype\)](#), page 46) til at vælge type outputsignal.

Table 2 Outputtilstand for sænkning: P08 = 0

Parameter	Værdi
Effekttype	Sænkning (P08 = 0)
Udgangsimpedans	1 k Ω
Maks. tilladt udgangsspænding	30 VDC
Kortslutningsbeskyttelse	0 – 30 VDC
Inaktivt spændingsniveau	Høj impedans (indstillet af pull-up-modstanden)
Aktivt spændingsniveau	Law/GND (Negativ logik)

BEMÆRK: Digitale sænkingsoutput kræver en pull-up til den forbundne enheds logiske niveau "1" (f.eks. 24VDC).

Table 3 Outputtilstand for forsyning: P08 = 1

Parameter	Værdi
Effekttype	Forsyning (P08 = 1)
Udgangsimpedans	1,8 k Ω
Maks. tilladt udgangsspænding	30 VDC
Kortslutningsbeskyttelse	0 – 30 VDC
Inaktivt spændingsniveau	Høj impedans (indstillet af pull-down-modstanden)
Aktivt spændingsniveau	Høj spænding på tap 16 (Positiv logik)

BEMÆRK: Digitale forsyningsoutput kræver en pull-down til den forbundne enheds logiske niveau "0" (f.eks. GND).

Separate I/O-grænsefladeforbindelser

De elektriske forbindelse til de separate I/O-grænsefladestifter er vist her.

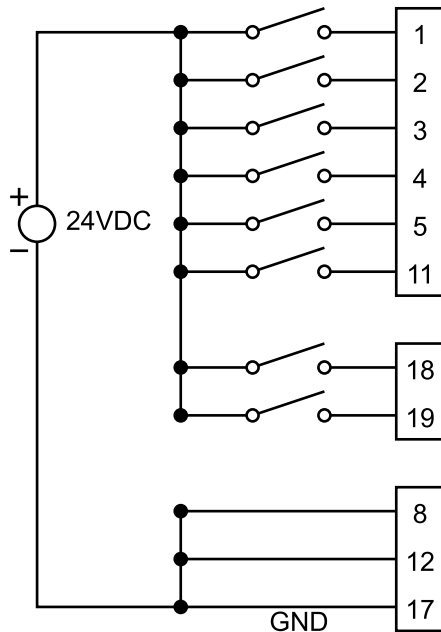


Figure 1 Digitale indgange

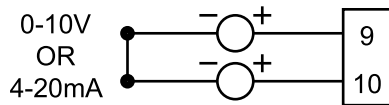


Figure 2 Analoge indgange

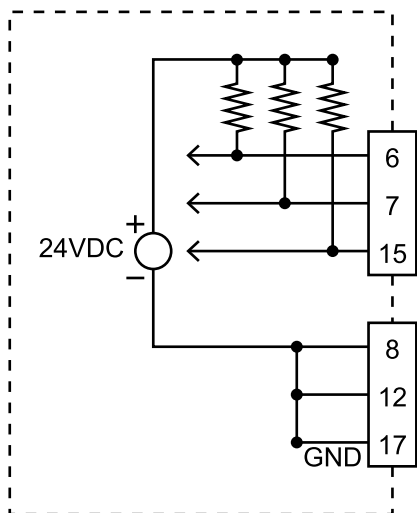


Figure 3 Digitale output — Synkeudgange med ekstern optrækning vist

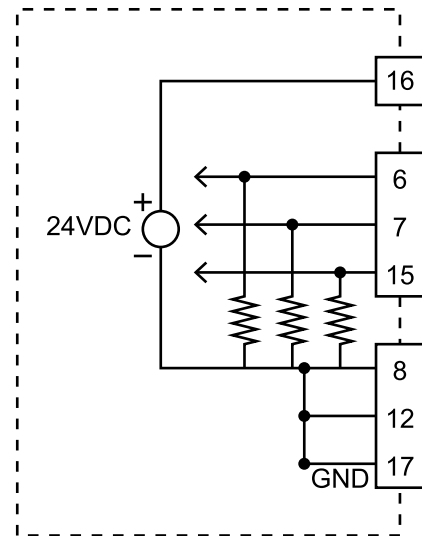


Figure 4 Digitale output — Kildetilstand med eksterne modstandselementer til nedadgående træk vist

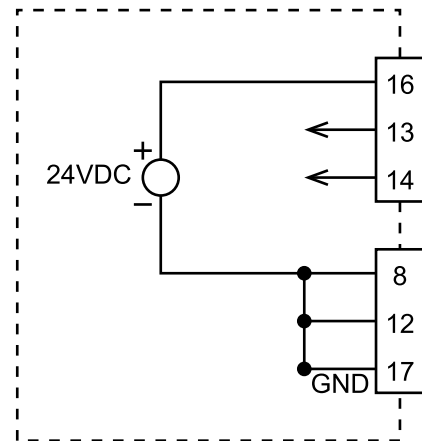


Figure 5 Analoge output

Driftstilstande og tidsdiagrammer

Systemkontrollogikken tænder og slukker elektrostatikken. Sprøjtesystemet har mange driftstilstande. Disse tilstande beskriver systemstatus, men de kan ikke vælges af brugeren. Det er vigtigt, at man forstår dem for at opnå korrekt integration og sikkerhed.

Driftstilstandene er:

- Standby: Elektrostatikken holdes i sluk-tilstand
- SIKKER POSITION: Kontroller applikatorpositionen, før elektrostatikken aktiveres
- Sprøjt: Væske og elektrostatik er aktiveret, applikator i bevægelse
- Fejlhåndtering
- Rensning: Skylløpløsningsmiddel til stede, ingen elektrostatik, applikator ikke i bevægelse

Standby

Standby er, når elektrostatikken er slukket, på grund af, at systemet ikke er klar til at udføre sprøjtning. Under standby kan følgende betingelser være til stede:

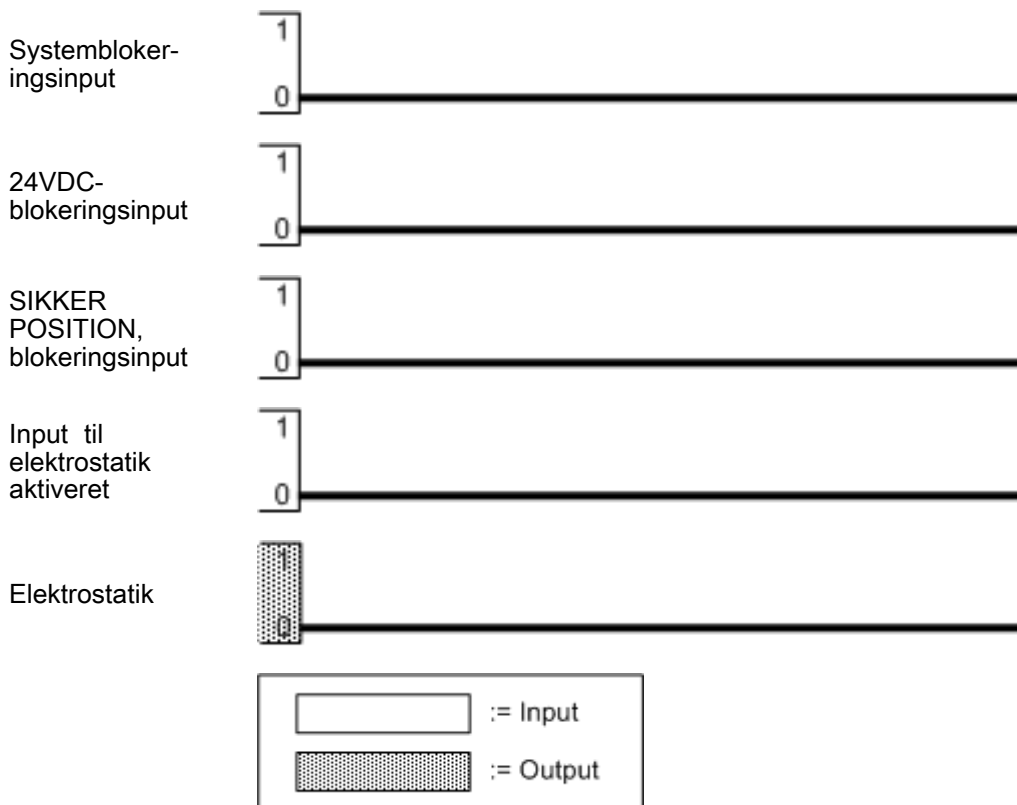
- Systemet er lukket ned
- Væske indføres

Regulatoren deaktiverer elektrostatikken (hvis elektrostatikken er aktiveret), eller forhindrer elektrostatikken fra at blive aktiveret, når en eller en kombination af følgende signaler bliver lave:

- Systemblokering (strømkonnektor)
- 24VDC-blokering
- Elektrostatik aktiveret

BEMÆRK: SIKKER POSITION-input deaktiverer ikke elektrostatikken, hvis de allerede er tændt. SIKKER POSITION-input forhindrer kun elektrostatikken fra at blive aktiveret.

Alle inputsignaler, der er vist er, skal være høje for at kunne aktivere elektrostatikken. Se [Signaler, page 23](#).



SIKKER POSITION

SIKKER POSITION er defineret som en position, hvor applikatorens elektrode er mindst 8 tommer væk fra en jordforbundet genstand. Når der er mange sådanne positioner, skal én position vælges som applikatoren SIKKER POSITION. Når applikatoren er i SIKKER POSITION, kan elektrostatikken aktiveres, slukningstiden forløbe, og registrering af buedannelse aktiveres. Applikatoren bør forblive i SIKKER POSITION, indtil systemet når fuld spænding, og registrering af buedannelse er aktiv.

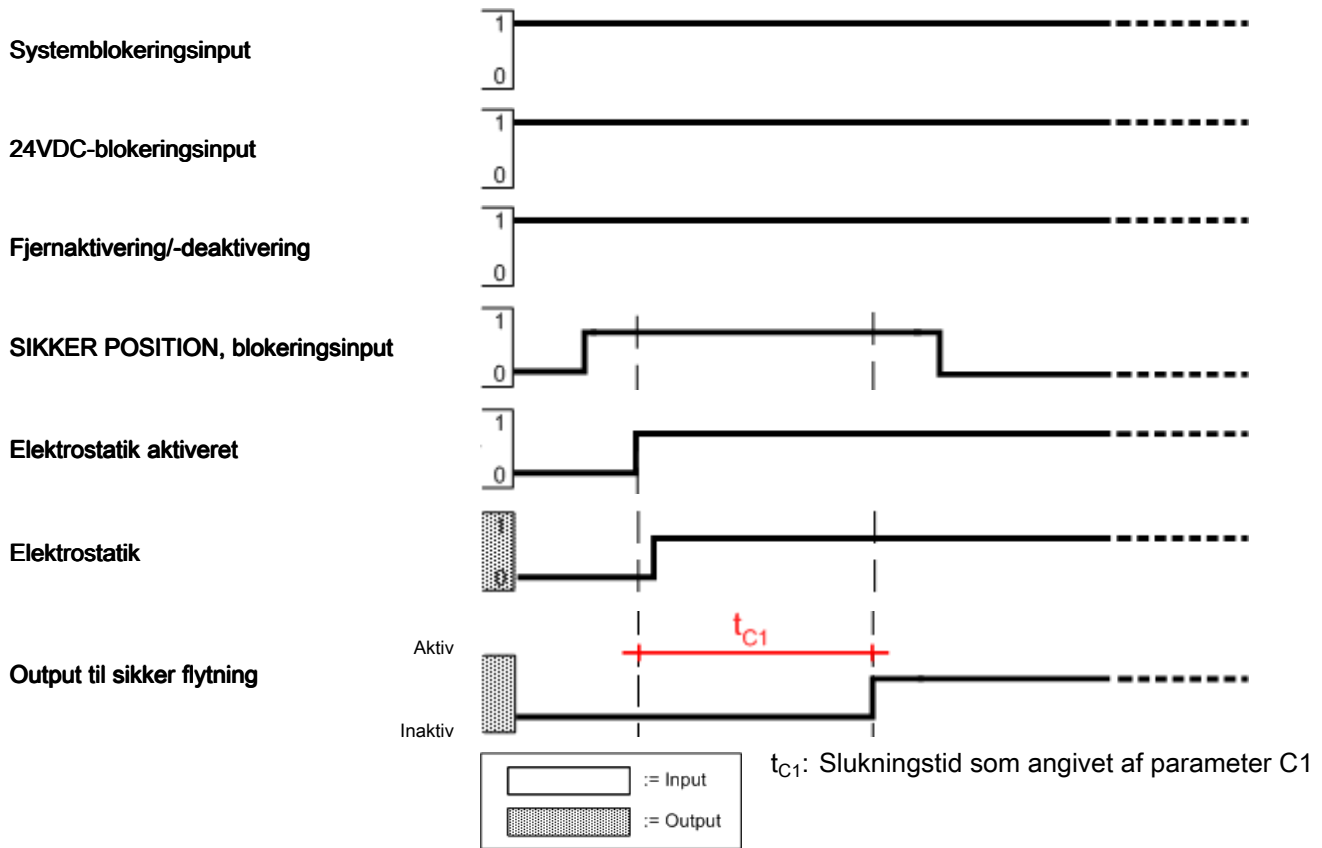
Sådan aktiveres elektrostatikken med SIKKER POSITION:

1. Opfyld systemet og 24VDC-blokeringer.
2. Hvis systemet styres via den separate I/O-grænseflade, sættes fjernstyringsinput højt.
3. Ryk applikatoren til SIKKER POSITION. Sæt derefter input af SIKKER POSITION-blokering højt for at fortælle den elektrostatisk regulator, at applikatoren er i SIKKER POSITION, og at elektrostatikken kan aktiveres.
4. Indstil Input til elektrostatik aktiveret højt, eller aktiver elektrostatikken.

5. Den elektrostatiske regulator aktiverer elektrostatikken. På applikatoren.
6. Output til sikker flytning er sat højt, når den tid, der er defineret af slukningsparameteret (C1)-værdien til registrering af buedannelse, som defineret på [Opstillingsskærm 11 \(Overgangstid\)](#), [page 49](#), er forløbet, efter input af signal til aktivering af elektrostatik er højt. Signalet Sikker flytning indikerer, at regulatoren har besluttet, at applikatorens elektrostatik er klar til anvendelse, og at applikatoren kan bevæges frit. Registrering af buedannelse deaktiveres under slukningstiden. Indstillingen C1 definerer længden af tid, før registrering af buedannelse aktiveres.

Når applikatoren forlader SIKKER POSITION, fjernes SIKKER POSITION-blokeringen, som efterlader den ikke opfyldt. Dette deaktiverer ikke elektrostatikken. Hvis elektrostatikken er deaktiveret, skal robotten returnere til SIKKER POSITION og genanvende blokeringsinput til SIKKER POSITION for at aktivere elektrostatikken.

SIKKER POSITION, tidsdiagram



Sprøjt

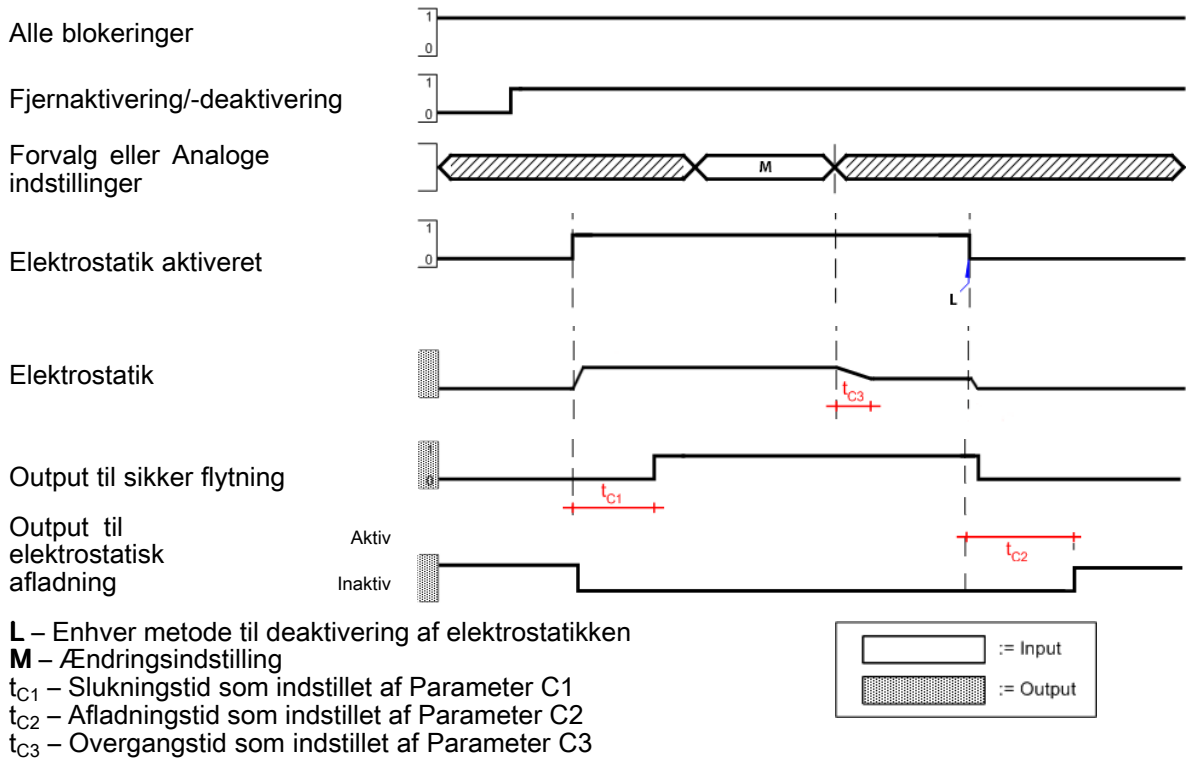
Systemet er i sprøjtetilstand, når applikatoren er klar til at forlade SIKKER POSITION eller er i bevægelse, og elektrostatikken er aktiveret.

Sådan startes sprøjtning:

1. Opfyld alle blokeringer (vist som "Alle blokeringer")
2. Hvis der sprøjtes vha. den separate I/O-grænseflade, skal FJERNSTYRING aktiveres vha. Fjernaktivering/-deaktivering.
3. Indstil den ønskede spænding og strøm:
 - a. Hvis der sprøjtes i lokal tilstand vha. grænsefladen til den elektrostatiske regulator skal du vælge det aktive forvalg (P000-P003) med tasterne **<P>**. Indstil spænding og strøm med tasterne **<** og **>**, (se [Kørselsskærm 1 \(Aflæsning af elektrostatik\), page 51](#)).
 - b. Hvis du anvender den separate I/O-grænseflade, skal du ændre det aktive forvalg (P000-P003) med Forvalg 1 og Forvalg 2. Hvis analog kontrol ønskes, vælges Forvalg P000. Anvend strømindstilling og spændingsindstilling til at justere elektrostatikken.
 - c. Hvis du anvender CAN-grænsefladen, skal du vælge det aktive forvalg, eller vælge den ønskede spænding og strøm.
4. Aktivering af elektrostatikken. Hvis der sprøjtes i lokal tilstand vha. grænsefladen til den elektrostatiske regulator skal du aktivere elektrostatikken med tasten **⏻**. Hvis der sprøjtes vha. den separate I/O-grænseflade, skal du aktivere elektrostatikken med Elektrostatik aktiveret.
5. Hvis der sprøjtes med fjernstyring, skal du overvåge Output til sikker flytning for at vide, når slukningstiden er forløbet, og registrering af buedannelse er aktiveret. Slukningstiden defineres af Parameter C1 (se [Opstillingsskærm 9 \(Slukningstid\), page 48](#)).
6. Ændr det ønskede elektrostatiske output:
 - a. Hvis der sprøjtes i lokal tilstand vha. grænsefladen til den elektrostatiske regulator skal du ændre det aktive forvalg (P000-P003) med tasterne **<P>**. Indstil spænding og strøm med tasterne **<** og **>**, (se [Kørselsskærm 1 \(Aflæsning af elektrostatik\), page 51](#)).
 - b. Hvis du anvender den separate I/O-grænseflade, skal du ændre det aktive forvalg (P000-P003) med Forvalg 1 og Forvalg 2. Hvis analog kontrol ønskes, vælges Forvalg P000. Anvend strømindstilling og spændingsindstilling til at justere elektrostatikken.
 - c. Hvis du anvender CAN-grænsefladen, skal du vælge det aktive forvalg, eller vælge den ønskede spænding og strøm.
7. Deaktiver elektrostatikken, når du er færdig med sprøjtning. Hvis der sprøjtes i lokal tilstand vha. grænsefladen til den elektrostatiske regulator skal du deaktivere elektrostatikken med tasten **⏻**. Hvis der sprøjtes vha. den separate I/O-grænseflade, skal du aktivere elektrostatikken med Elektrostatik aktiveret.
8. Hvis der sprøjtes med fjernstyring, skal du overvåge Elektrostatisk outputafledning for at vide, når afladningstiden er forløbet, og systemet er helt afladet. Afladningstiden defineres af Parameter C2 (se [Opstillingsskærm 10 \(Afladningstid\), page 48](#)).

Diagrammet nedenfor viser den separate I/O-FJERNSTYRINGSTILSTAND og viser tre dele af elektrostatisk sprøjtning; aktivering, ændring af indstilling og deaktivering. Slukningstid t_{C1} , overgangstid t_{C2} og afladningstid t_{C3} vises også.

Diagram over sprøjtetid



Fejlhåndtering

Systemet er i fejlhåndteringstilstand, når der opstår en fejl, der deaktiverer elektrostatikken. Når der opstår en fejl, genereres en fejlkode. Denne fejlkode vises med rødt på brugergrænsefladen på elektrostatisk regulator med automatisk kontrolmodul på A5 og separat I/O-fejloutputsignal er aktiveret.

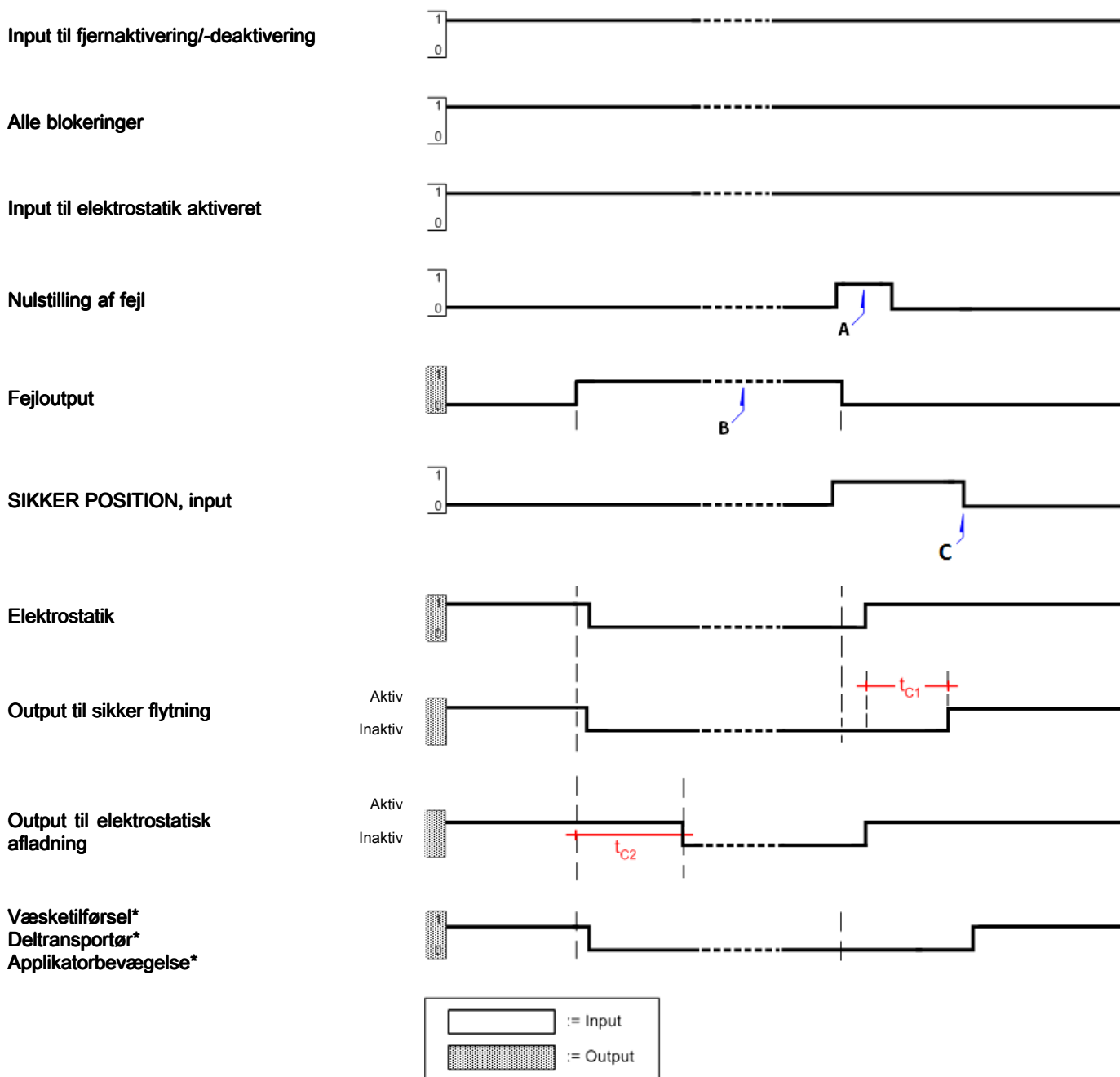
Håndter en fejl efter følgende procedure:

1. Ret årsagen til fejlkoden (se [Fejlfinding, page 62](#)).
2. Bekræft fejlkoden:
 - a. Hvis den separate I/O-grænseflade anvendes, godkendes fejlkoden med den separate I/O-fejlnulstilling, (Tap 3).
 - b. Hvis den lokale tilstand anvendes, godkendes fejlkoden med knappen **<P>** (T11) brugergrænsefladen på den elektrostatiske regulator.

3. Ryk robotten til SIKKER POSITION. Opfyld blokeringen for SIKKER POSITION.
4. Aktivering af elektrostatikken.
5. Slukningstiden forløber; Output til sikker flytning er aktiveret.

Diagrammet viser et eksempel på håndtering af en fejl med den separate I/O-grænseflade.

Fejlhåndtering – tidsdiagram



A: Hold højt, indtil fejloutput er lavt

B: Ret fejlbetingelse

C: Robotten har startet bevægelse fra SIKKER POSITION efter Sikker flytning

t_{C1} : Slukningstiden som angivet af parameter t_{C1}

t_{C2} : Afladningstid som angivet af parameter t_{C2}

* Ikke styret af den elektrostatiske regulator

Rens

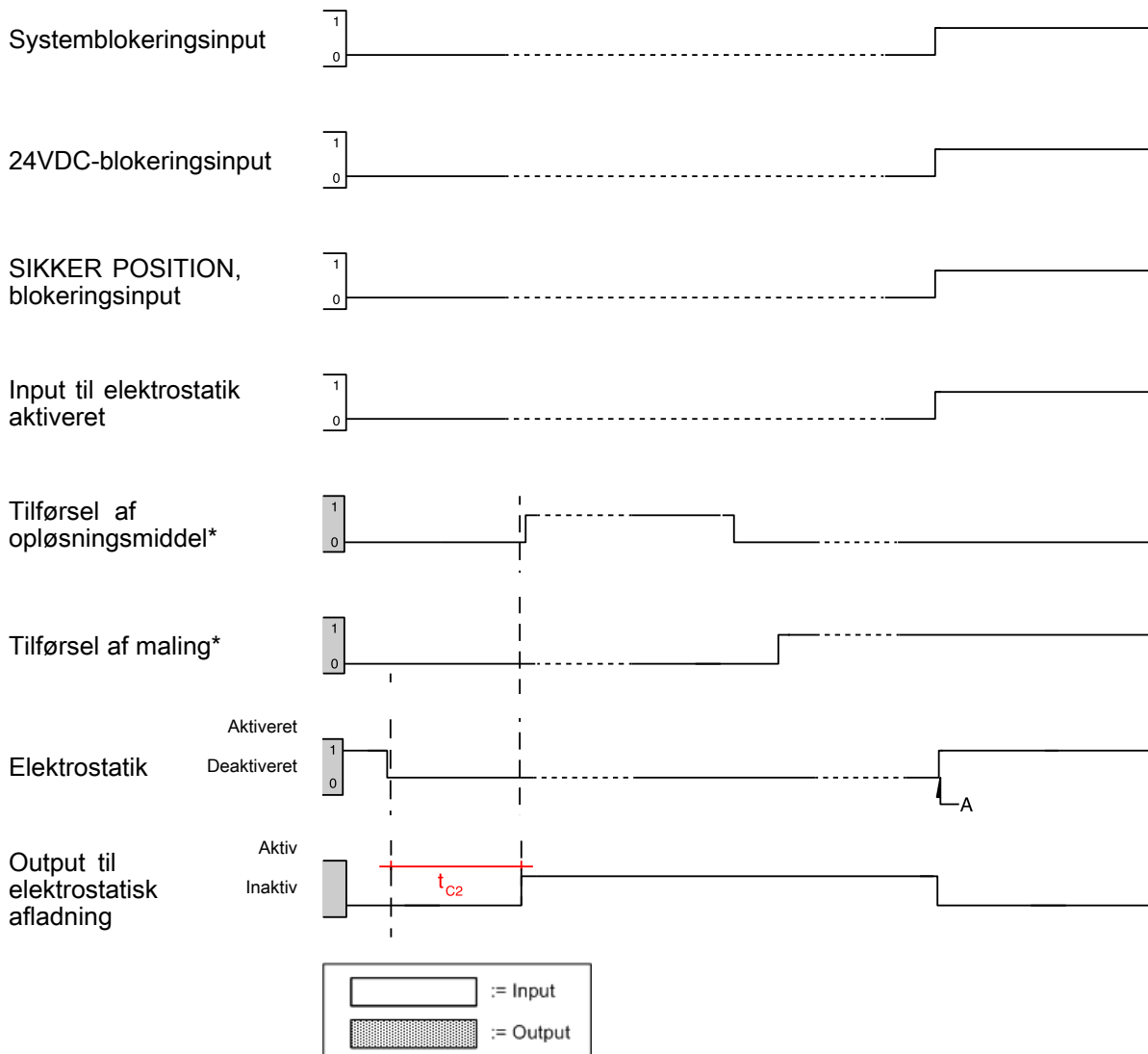
Under rensning er der skylleopløsningsmiddel til stede, elektrostatikken er deaktiveret, og applikatoren er ikke i bevægelse.

<p>For at undgå brand, eksplosion og elektrisk stød skal elektrostatikken altid være slukket under gennemskylning, rengøring eller reparation af udstyret. Sørg altid for at jordforbinde udstyr og affaldsbeholder.</p> <p>Dette kan udføres vha. blokeringsinput eller via tappen Elektrostatik aktiveret. Dette kan også udføres ved at lukke regulatoren ned.</p>				

Deaktiver elektrostatikken, hver gang væsketilførslen aktiveres. Før elektrostatikken aktiveres igen, kontrolleres, at malings- og afblæsningsledninger er helt fri for opløsningsmiddel. Bestem tid og mængde, når malingen skal indføres. Kontroller, at elektrostatikken er deaktiveret hele perioden, hvor indføring sker.

Deaktiver elektrostatikken med en kombination af følgende signaler:

- Blokering af systemstrøm: Lav
- 24VDC-blokeringsinput: Lav
- Input til elektrostatik aktiveret Lav
- Slukning af den elektrostatiske regulator ved at trykke på knappen **off**.



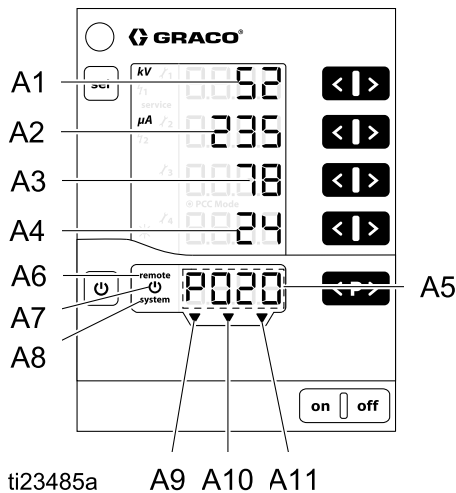
* Kontrolleres ikke af den elektrostatiske regulator

A: Hvis væskeledninger er fri for opløsningsmiddel, så er det OK at aktivere elektrostatikken

Visning og funktioner for regulator

Skærmområder

Der er fem områder på skærmen til talmæssig information. Seks yderligere områder giver ikke-talmæssig information.



Betegnelse	Funktion
A1–A4	Viser aktuelle værdier, forudindstillede værdier og systemparametre. Blinker, når det mulige område overskrides.
A5	Viser forudindstillet nummer, fejldiagnosekoder og statusinformation.
A6	FJERNSTYRET betjening aktiveret
A7	Elektrostatik-aktivering/-aftrækker.
A8	Systemblokering opfyldt
A9	SIKKER POSITION, blokering opfyldt
A10	24VDC blokering opfyldt
A11	Elektrostatik, aktiveret input er aktiv

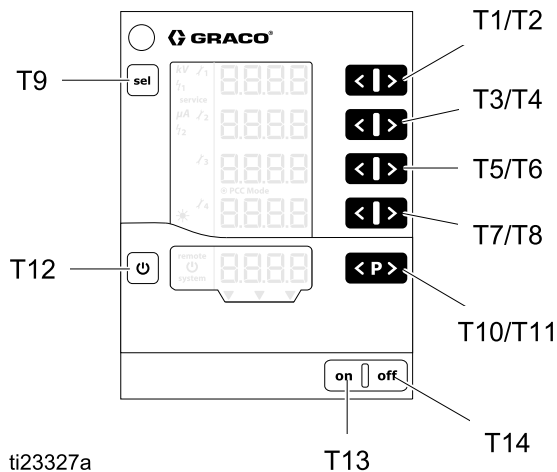
Ikoner

Ikon	Forklaring
kV	Elektrostatisk spænding (vises i kV)
μA	Elektrostatisk strøm (vises i μA)
	Elektrostatik-aktivering/-aftrækker
remote	FJERNSTYRET betjening aktiv. Blinker, når tastaturlåsen er aktiv
system	Systemblokering opfyldt
	Baggrundsbelysning af display (0–8)
	Påmindelser om vedligeholdelse
	Indstilling af statisk bue
	Indstilling af dynamisk bue
service	En af vedligeholdelsestællerne har nået 0.

Inputtaster og kontakter

BEMÆRK

For at forhindre skader på de brugerdefinerede taster må tasterne ikke trykkes ned med skarpe objekter, som f.eks. kuglepenne, plastikkort eller negle.



ti23327a

Betegnelse	Funktion
T1-T8	Inputtaster til forudindstillede værdier og systemparametre eller konfigurationer. Anvendes til at øge eller sænke de viste værdier.
T9	Skift mellem systemparametre (P00-P07) og systemkonfigurationer (C0-C3)
T10-T11	Forudindstillet ændring.
T12	Elektrostatik-aktivering/-aftrækker. Skift mellem status- og opstillingsskærmene.
T13	Tænd for strøm til regulatoren.
T14	Sluk for strøm til regulatoren.

Andre funktioner

Tastaturlås

Tastaturlåsen kan anvendes til at forhindre ændringer på individuelle spændings- og strømparameterværdier i Forvalg, mens regulatoren er i lokal drift. Når tastaturlåsen er aktiv, kan regulatoren fortsat:

- Vælge Forvalg
- Vise forvalgsværdier for det aktuelle Forvalg
- Visning af aktuelle værdier
- Fejlbekræftelse

Aktiver/deaktiver tastaturlåsen

1. Tryk på tasten og tasten (T8) samtidigt.
2. Skærmen **remote** blinker, når tastaturlåsen er aktiv.
3. Tastaturlåsen annulleres ved at trykke på den samme tastekombination igen.

Status for tastaturlåsen lagres stadig, når regulatoren slukkes og tændes. Tastaturlåsen annulleres, hvis fabriksstandarderne gendannes.

BEMÆRK: Tastaturlåsen er uafhængig af skærmlåsen. Funktionen med skærmlåsen er til stede ved fjernbetjening.

Skærmlås

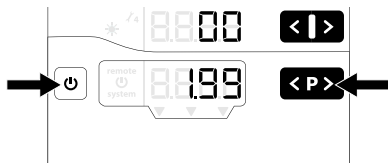
Når den er i FJERNILSTAND, så er de tilgængelige tastaturfunktioner og tilgængelige skærme begrænset, da en skærmlås er aktiv. Under skærmlås er de tilgængelige funktioner begrænset til:

- Visning af aktive, forudindstillede værdier
- Visning af aktuelle værdier
- Fejlbekræftelse

BEMÆRK: Hvis tastaturet var låst, da fjerntilstanden blev aktiveret, **remote** fortsætter skærmen med at blinke.

Kontrol af softwareversionen

1. Tryk på tasten , og  samtidigt.




2. Softwareversionen vises, så længe der trykkes på tasterne.

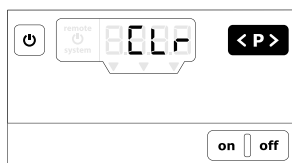
Gendan til fabriksstandard


Alle parametre (**undtagen P00**) og konfigurationer (C0 – C3) samt alle brugerdefinerede værdier overskrives med fabriksstandard. Alle aktive tastaturlåse eller skærmlåse bliver fjernet.

Vedligeholdelsestællere, status (aktive/ikke-aktive) og indstillinger bliver IKKE nulstillet.

BEMÆRK: Ved at gendanne til fabriksstandard sættes alle brugervalgte indstillinger til fabriksstandard, med undtagelse af indstilling af baggrundsbelysning af display.

1. Tryk på **off** på regulatoren.
2. Tryk, og hold på .
3. Tryk på **on** på regulatoren. **CLr**-displayet blinker.




4. Vent ca. 5 sekunder, indtil **CLr** forsvinder.
5. Slip tasten .
6. Alle værdier er nulstillet.

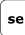

Automatisk strømsparetilstand


Baggrundsbelysningen af skærmen slukkes automatisk efter fem minutter, hvor elektrostatikken ikke har været i brug. Berøring af en tast tænder for baggrundsbelysningen igen.

Opstilling

Den elektrostatiske regulator har opstillingsskærme, der definerer, hvordan kontrolmodulet fungerer. Opstillingen er lagret i udstyrets hukommelse, selv når strømmen er fjernet. Kontrolmodulet indstilles vha. systemparametrene og konfigurationsskærmene. Disse værdier kan justeres i opstillingsskærmene.

1. Tryk på **on** for at tænde for regulatoren.
2. Hvis du vil have adgang til opstillingsskærmene, skal du trykke og holde  nede i 5 sekunder fra en hvilken som helst statusskærm. Tryk på knapperne T1/T2 for at bevæge dig mellem opstillingsskærmene 0-7 (parametre).

BEMÆRK: Tryk på  for at få adgang til opstillingsskærm 8-11 (konfiguration). Tryk på knapperne T1/T2 for at bevæge dig mellem opstillingsskærmene 8-11. For at returnere til Opstillingsskærm 1 skal du trykke på  igen.

3. For at returnere til statusskærmene skal du trykke på  fra en hvilken som helst statusskærm.

Dette skema opsummerer systemparametrene (P00-P07), der er defineret med opstillingsskærmene 0-7. Dette skema opsummerer systemparametrene (C0-C3), der er defineret med opstillingsskærmene 8-11. Hver enkelt opstillingsskærm beskrives derefter detaljeret i de efterfølgende afsnit i skemaet.

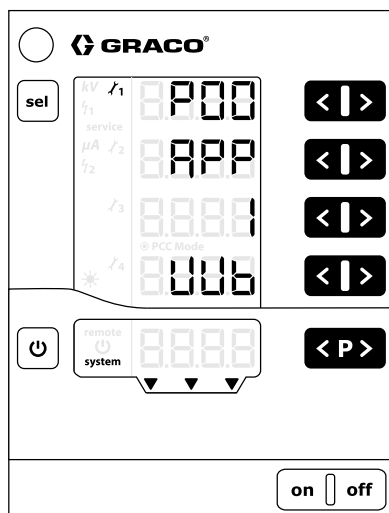
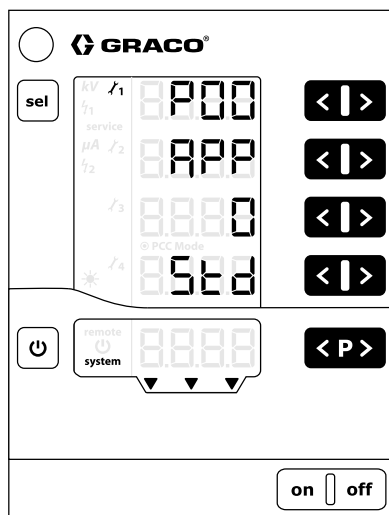
PARAMETRE				
Opstillings skærm	Display (A1), værdi	Beskrivelse	Display (A3), værdier	Display (A4), værdi
0	P00	<i>Applikatortype</i> Display A2: APP Anvendes til at definere applikatortype og funktioner. Dette valg er indstillet fra fabrikken, og kan ikke ændres. Dette valg overskrives ikke, hvis der udføres en nulstilling til fabriksstandard.	0: Standard (opløsningsmiddelsbaseret) 1: Vandbårent	Std UUb
1	P01	<i>Elektrostatisk kontroltilstand</i> Display A2: Ctrl Definerer hvordan generering af elektrostatikken styres. Dette valg er indstillet til 1 (aktuelt) fra fabrikken og kan ikke ændres.	1: Strømkontrol	CUrr
2	P02	<i>Fjerngrænseflade</i> Display A2: bUS Anvendes til at vælge fjerngrænsefladen, hvorfra regulatoren vil acceptere ekstern styring.	0: Off 1: Separat I/O (standard) 2: CAN	oFF dio CAn
3	P03	<i>Analogt input</i> Display A2: Ai Anvendes til at vælge inputsignaltypen for input til separat I/O-grænseflade.	0: Spænding (standard) 1: Strøm	Volt CUrr
4	P04	<i>Analogt output</i> Display A2: Ao Anvendes til at vælge outputsignaltypen for output til separate I/O-analoge output.	0: Spænding (standard) 1: Strøm	Volt CUrr
5	P05	<i>Digitalt output</i> Display A2: do Anvendes til at vælge outputsignaltypen for output til separate I/O-digitale output.	0: Sænkning (standard) 1: Forsyning	
6	P06	<i>CAN-formåls-ID</i> Anvendes til at indstille formåls-ID til CAN-kommunikation.	0-32 0 (standard)	Pid
7	P07	<i>Logniveau</i> Display A2: LoG Anvendes til at tildele, hvor mange oplysninger, der logges i systemet.	0-5 0 (standard)	LoG

KONFIGURATION			
Opstillingskærm	Display (A1), værdi	Beskrivelse	Display (A2), værdier
8	C0	<i>Gennemsnitligt interval for registrering af buedannelse Δt [sek]</i> Anvendes til at indstille det tidsinterval, regulatoren skal bruge til at beregne den dynamiske buedannelse.	0,01 – 0,5 med 0,01 0,10 (standard)
9	C1	<i>Indstilling af slukningstid for registrering af buedannelse [sek]</i> Anvendes til at indstille den tidsperiode, efter der er tændt for højspænding, hvorunder registrering af buedannelse undertrykkes.	0,0 – 30,0 med 0,1 0,5 (opløsningsmiddels-baseret standard) 10,0 (vandbåren standard)
10	C2	<i>Indstilling af afladningstimer [sek]</i> Anvendes til at indstille den tid, der er nødvendig til fuld afladning, efter der er slukket for elektrostatikken.	5,0 – 120,0 med 0,1 5,0 (opløsningsmiddels-baseret standard) 60,0 (vandbåren standard)
11	C3	<i>Interval for overgangstid [sek]</i> Anvendes til at indstille interval for overgangstid mellem elektrostatikkens indstillinger.	0,0 – 5,0 med 0,1 0,0 (standard)

Opstillingskærm 0 (Systemtype)

Opstillingskærm 0 (Parameter P00) vise type af elektrostatik-applikator (Ctrl) i brug. Den elektrostatiske regulator er fabriksindstillet til 0 (Std) eller 1 (UUb) og kan ikke ændres.

BEMÆRK: Dette parameter overskrives ikke, hvis der udføres en nulstilling til fabriksstandard.

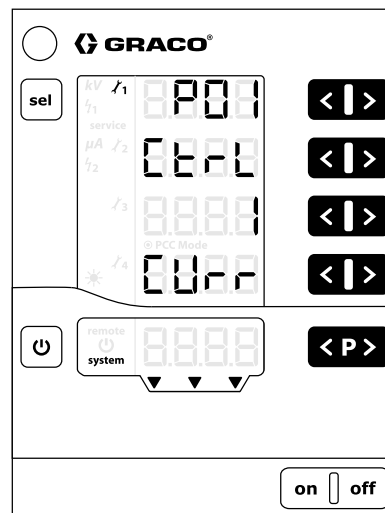


Std: Opløsningsmiddelsbaseret produkt: 100 kV maks.

UUb: Vandbærent produkt: 60 kV maks.

Opstillingskærm 1 (Kontroltilstand for elektrostatik)

Opstillingskærm 1 (Parameter P01) vise kontroltilstand for elektrostatik (Ctrl) i brug. Den elektrostatiske regulator er fabriksindstillet til strøm (1, CUrr) og kan ikke ændres.



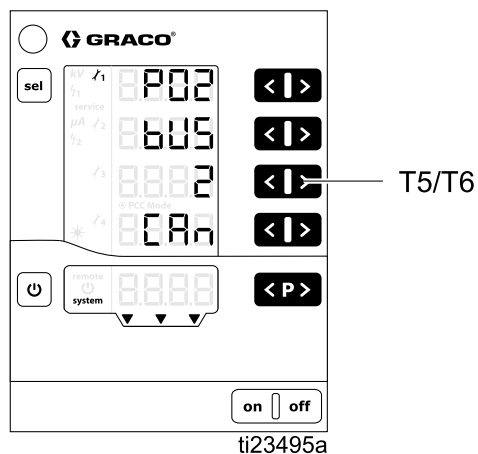
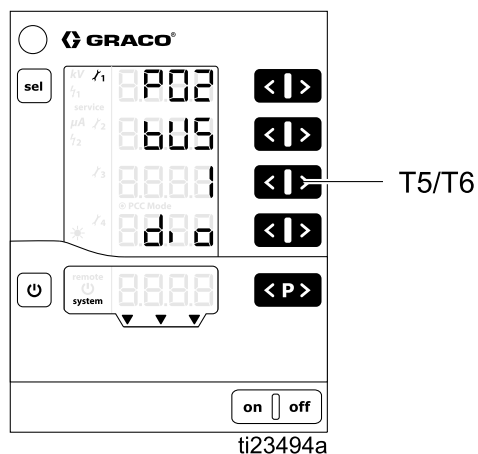
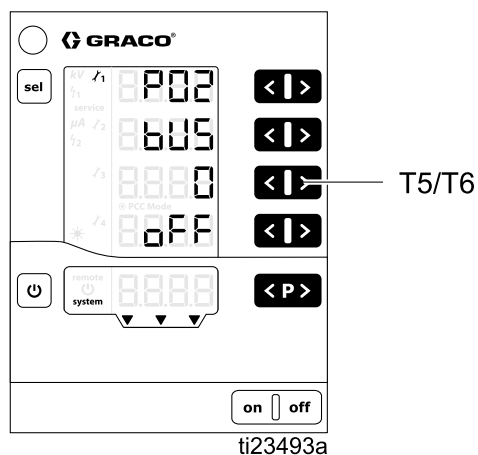
Opstillingskærm 2 (Fjerngrænseflade)

Anvend Opstillingskærm 2 (Parameter P02) til at vælge fjerngrænsefladen (bUS), hvorfra regulatoren vil acceptere ekstern styring. Tryk på knapperne T5/T6 for at ændre indstillingen.

Valgmulighederne er:

- **0 = oFF**: Separat I/O-grænseflade er deaktiveret (lokal betjening).
- **1 = dio**: Separat I/O-grænseflade er aktiveret. Dette valg er standardindstillingen. Se [Separat I/O, page 22](#), for yderligere information.
- **2 = CAn**: CAN-grænseflade er aktiveret. CAN-grænsefladen anvendes til at kommunikere med Graco-modulerne. Når CAN-grænsefladen er aktiveret, er alle input, bortset fra Elektrostatik aktiveret, er deaktiverede. Alle output fungerer normalt. [Se [Separat I/O, page 22](#).]

BEMÆRK: Regulatoren skal genstartes, for at en ændring af denne parameter kan få virkning.

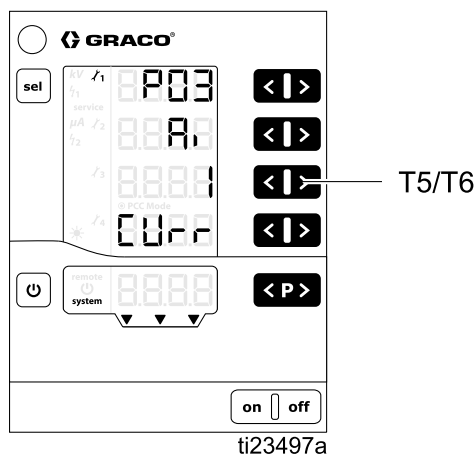
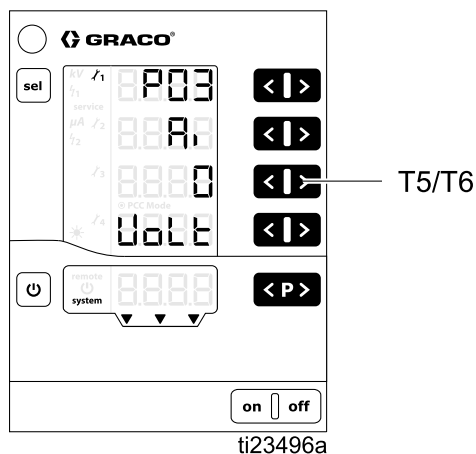


Opstillingsskærm 3 (vælg analog indgangstype)

Anvend opstillingsskærm 3 (Parameter P03) til at vælge indgangssignaltype for separat I/O-grænseflade med analog indgang (Ai). Tryk på knapperne T5/T6 for at ændre indstillingen. Valgmulighederne er:

- **0 = Volt:** Analog spændingsindgang er spændingstype (0 – 10 V). Dette valg er standardindstillingen.
- **1 = Curr:** Analog spændingsindgang er strømtype (4 – 20 mA).

Denne indstilling anvendes på strømindstilling (Current Setpoint) og spændingsindstilling (Voltage Setpoint), analog indgang for separat I/O-grænseflade. Se [Separat I/O, page 22](#), for yderligere information.

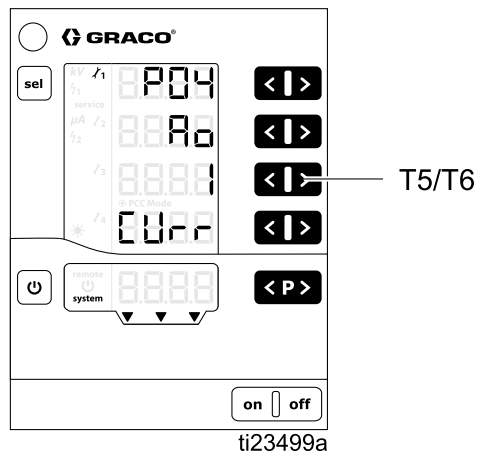
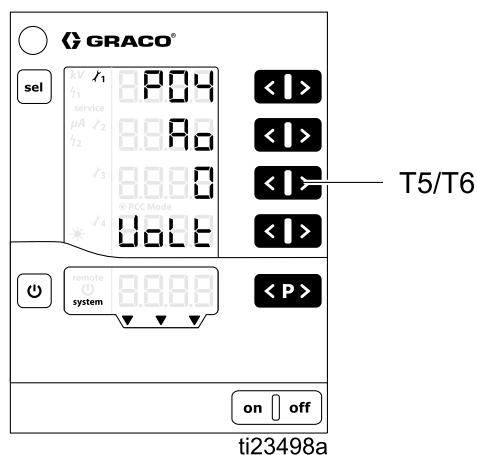


Opstillingsskærm 4 (vælg analog outputtype)

Anvend opstillingsskærm 4 (Parameter P04) til at vælge outputsignaltype for separat I/O-grænseflade med analoge output (Ao). Tryk på knapperne T5/T6 for at ændre indstillingen. Valgmulighederne er:

- **0 = Volt:** Analoge output er spændingstype (0-10V). Dette valg er standardindstillingen.
- **1 = Curr:** Analoge output er strømtype (4-20mA).

Denne indstilling anvendes på faktisk sprøjtestrøm (Actual Spraying Current) og faktisk sprøjtespænding (Actual Spraying Voltage), analog output for separat I/O-grænseflade. Se [Separat I/O, page 22](#), for yderligere informationer.



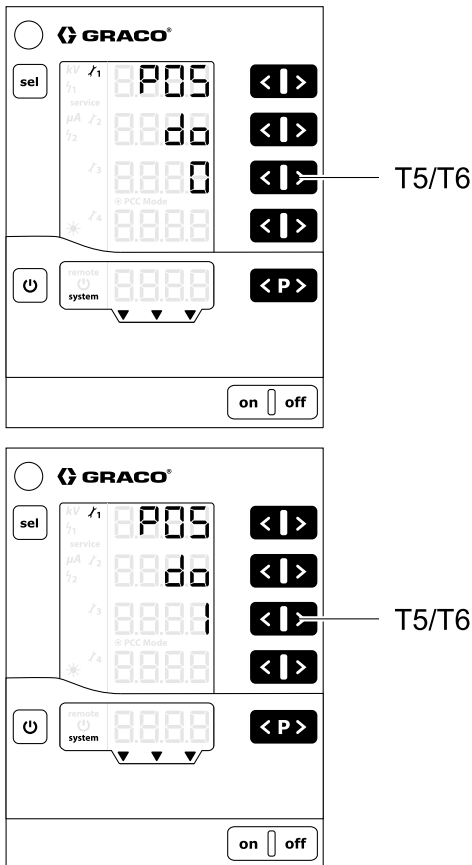
Opstillingskærm 5 (Vælg Digital outputtype)

Anvend opstillingskærm 5 (Parameter P05) til at vælge outputsignaltype for separat I/O-grænseflade med digitale output (do). Tryk på knapperne T5/T6 for at ændre indstillingen. Valgmulighederne er:

- **0 =** : Digitale output er af sænkningstypen (negativ logik). Dette valg er standardindstillingen.
- **1 =** : Digitale output er af forsyningstypen (positiv logik).

Denne indstilling anvendes til output til sikker flytning, fejloutput og de elektrostatiske afladningsoutputstifter på den separate I/O-grænseflade. Se [Separat I/O, page 22](#), for yderligere information.

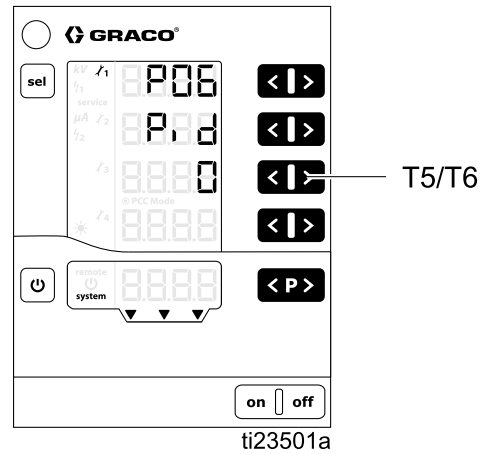
BEMÆRK: Regulatoren skal genstartes, for at en ændring af denne parameter kan få virkning.



Opstillingskærm 6 (CAN-formåls-ID)

Brug opstillingskærm 6 (Parameter P06) til at vælge CAN-formåls-ID for regulatoren. For systemer med en applikator indstilles værdien til 0 (standard). For et system med mange applikatorer indstilles CAN-formåls-ID'er, så de svarer til hvert enkelt applikatornummer. For eksempel:

- 0 = applikator 1
- 1 = applikator 2



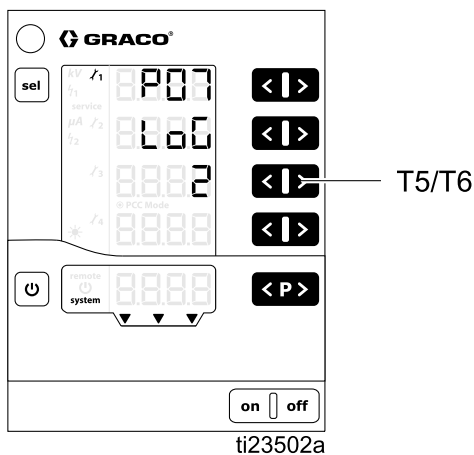
Opstillingskærm 7 (Logniveau)

Anvend Opstillingskærm 7 (Parameter P07) til at vælge logniveau (LoG), for hvor megen information, der logges i systemet (brugs kun til fejlfinding). Tryk på knapperne T5/T6 for at ændre indstillingen. En indstilling på 0 betyder, at intet er logført. En indstilling på 5 betyder, at alt er logført. 0 er standardindstillingen.

BEMÆRK: Der skal indsættes et SD-kort i rillen, der findes på hovedprintkortet, hvis der skal udføres logføring. Hvis der er udført en softwareopdatering ved at installere et micro SD-kort, så kan dette kort anvendes til logføring. Hvis der ikke er installeret et kort, eller hvis du vil kontrollere, om der findes et kort, kan du se [Softwareopdatering, page 74](#).

Regulatoren kan eksportere lograpporter over regulatorens aktiviteter til et installeret micro SD-kort til testformål og til at finde defekter.

BEMÆRK: Hvis der er et micro SD-kort til stede, når regulatoren tændes, registreres logmeddelelser i en fil (MESSAGES.LOG), der findes i rodbiblioteket. Når filstørrelsen når 32 MB, omdøbes den til MESSAGES.1, og der oprettes en ny MESSAGES.LOG-fil. Efterfølgende filnavne bliver fortløbende nummereret.

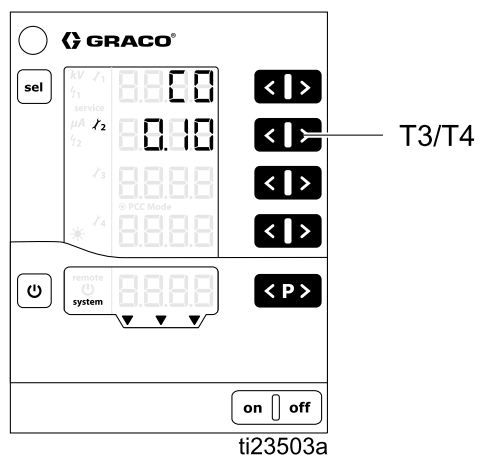


Opstillingskærm 8 (Gennemsnitligt interval)

Brug opstillingskærm 8 (Konfiguration C0) til at vælge gennemsnitligt interval (i sekunder), der anvendes til at beregne den dynamiske bue. Tryk på knapperne T3/T4 til at ændre indstillingen. Standard er tilstrækkelig til de fleste arbejdsgange.

Se [Registrering af buedannelse, page 54](#) for yderligere informationer.

- Området er 0,01 – 0,50 med 0,01
- Standard 0,10 (vist)



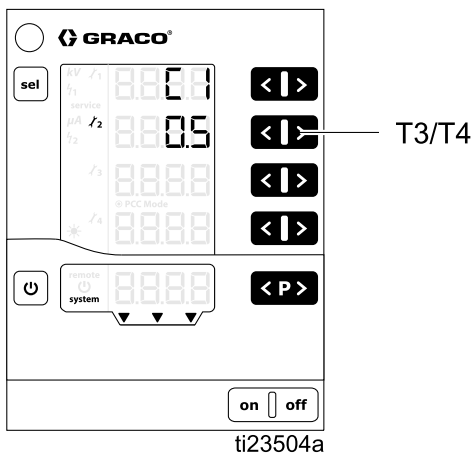
Opstillingskærm 9 (Slukningstid)

Den elektrostatiske regulator anvender en fast slukningstid, der er defineret af denne skærm. Slukningstiden er den tid, der er mellem elektrostatikken er aktiveret, og når registrering af buedannelse er aktiveret. Juster varighed af slukningstiden for at sikre, at systemet når fuld spænding i slukningstiden. Hvis der opstår registrering af fejl, når elektrostatikken er aktiveret, øges slukningstiden, eller juster registrering af buedannelse, så de er mindre følsomme, som defineret i [Statusskærm 2 \(Grænser for buedannelse\)](#), [page 52](#) og [Registrering af buedannelse](#), [page 54](#).

Anvend Opstillingskærm 9 (Konfiguration C1), hvor elektrostatikken er deaktiveret (slukningstid), efter elektrostatikken er aktiveret. Denne indstilling styrer tiden for, hvornår elektrostatikken er aktiveret, indtil registrering af buedannelse er aktiveret. Tryk på knapperne T3/T4 til at ændre indstillingen.

Se [Registrering af buedannelse](#), [page 54](#) for yderligere informationer.

- Området er 0,0 – 30,0 med 0,1
- Opløsningsmiddelsbaseret standard er 0,5 (vist)
- Vandbåren standard er 10,0 (ikke vist)

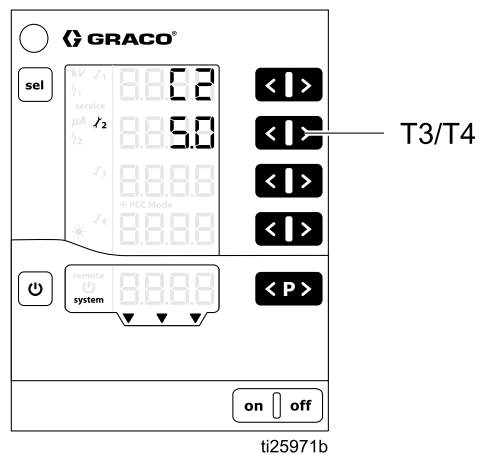


Opstillingskærm 10 (Afladningstid)

Anvend Opstillingskærm 10 (Konfiguration C2) til at vælge tid (i sekunder), hvorfra elektrostatikken er deaktiveret, indtil den elektrostatiske spænding er afladet. Tryk på knapperne T3/T4 til at ændre indstillingen.

Anvend følgende procedure til at indstille afladningstimeren til en værdi, der sikrer, at systemet er afladet.

1. Start indstilling af afladningstimeren til standardværdien på 5 sekunder (opløsningsmiddelsbaserede systemer) eller 60 sekunder (vandbårne systemer).
 2. Kontrollér, at systemet er afladet med proceduren til afladning og jordforbindelse af væskespændingen i ProBell-håndbog 334452 eller 334626.
 3. Hvis systemet ikke er helt afladet inden for den tilladte tid, øges afladningen med knap T4. Gentag trin 2.
 4. For at kontrollere, om systemet aflades helt på kortere tid skal du bruge knap T3 til at formindske afladningstiden. Gentag trin 2.
- Området er 5,0 – 120,0 med 0,1
 - Opløsningsmiddelbaseret standard er 5,0 (vist)
 - Vandbåren standard er 60,0 (ikke vist)



BEMÆRK: Output af elektrostatisk afladning indikerer, når afladningstiden er forløbet. Se [Separat I/O](#), [page 22](#).

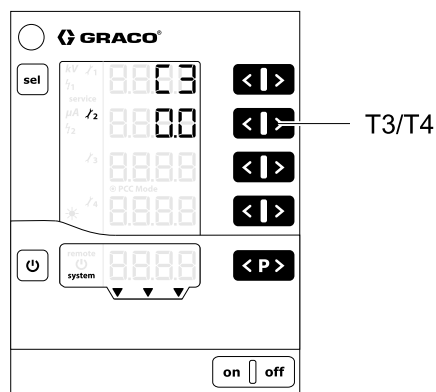
Opstillingsskærm 11 (Overgangstid)

Overgangstiden er den tid, som regulatoren skal have til at ændre elektrostatikken.

Overgangstiden anvendes, når elektrostatikken aktiveres, og når spændingsindstillingen ændres. Registrering af buedannelse forbliver aktiv, når spændingsindstillingen ændres. Hvis der opstår registrering af buedannelse, når spændings- (eller strøm-)indstillingen ændres, øges overgangstiden, eller parametrene for registrering af buedannelse justeres, så de er mindre følsomme (se [Registrering af buedannelse, page 54](#)).

Brug Opstillingsskærm 11 (Konfiguration C3) til at indstille interval for overgangstid (i sekunder) for elektrostatisk output. Denne indstilling hjælper med til at forhindre generne ved fejl ved registrering af buedannelse i overgangstiden. Tryk på T3/T4 for at ændre indstillingen.

- Området er 0,0 – 5,0 sek.
- Standard er 0,0 (vist)



ti26698a

Betjening

Systemopstart

Tryk på **on** for at tænde for regulatoren. Regulatoren starter altid op i de senest konfigurerede indstillinger. Regulatoren har to sæt skærme, Status og Opstilling. Dette afsnit indeholder information om kørselsskærmene, der anvendes til at betjene den elektrostatiske applikator. Se [Opstillingsskærme, page 41](#), hvis du endnu ikke har gennemført den første opstilling.

Tryk, og hold på  for at skifte mellem statusskærmene og opstillingsskærmene.

BEMÆRK: Når statusskærmene vises, vender skærmen efter 5 sekunder, siden sidste tastenslag, tilbage til Statusskærm 1.

Forudindstillinger

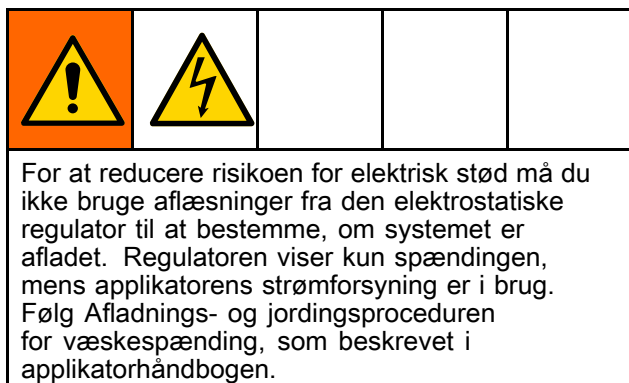
Den elektrostatiske regulator har 251 (P000-P250) brugerdefinerede forvalg. Der er fire værdier tilknyttet hver enkelt forudindstilling. Disse er:

- Spændingsindstilling
- Strømindstilling
- Grænse for statisk buedannelse
- Grænse for dynamisk buedannelse

Spændings- og strømindstillingerne er angivet på [Kørselsskærm 1 \(Aflæsning af elektrostatik\), page 51](#). Bue-grænserne er angivet på [Statusskærm 2 \(Grænser for buedannelse\), page 52](#).

BEMÆRK: Det er kun forudindstillingerne P000-P003, der er adgang til via den separate I/O-grænseflade. CAN-grænsefladen kører kun i forudindstillingen P000. Der er adgang til alle forudindstillinger (P000-P250) i lokal tilstand.

Kørselsskærm 1 (Aflæsning af elektrostatik)



Kørselsskærm 1 er hovedskærmen for den elektrostatiske applikator. Denne skærm viser det aktive Forvalg (A5) og indstillingspunkterne for spænding (A1) og strøm (A2). Skærmen viser også de aktuelle værdier for kV og μA , når elektrostatikken er aktiv/udløst. Aktuelle værdier vises i grønt.

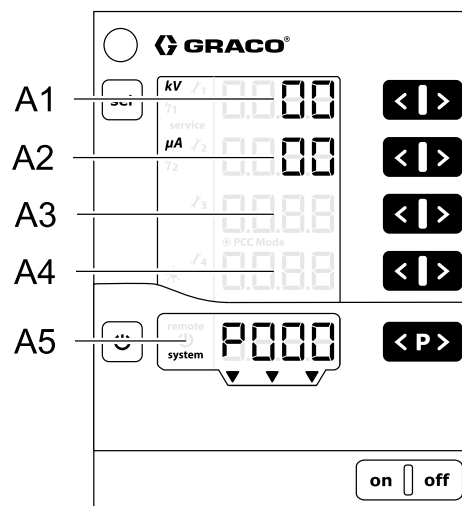
Anvend denne skærm til at se indstillingspunkter for spænding (A1) og strøm (A2) for hvert enkelt Forvalg. Indstillingspunktet vises i sort. Indstillingspunkterne kan ændres ved at trykke på de tilhørende taster **<** og **>**, når de aktuelle værdier vises. Indstillingspunkterne kan også ses ved at trykke på **<** eller **>** én gang.

NB: Når den er i fjernstyringsdrift, kan disse værdier ikke ændres med skærmtasterne.

NB: Hvis enten den indstillede værdi for spænding (A1) eller den aktuelle indstillede værdi for strøm (A2) er indstillet til nul, tændes elektrostatikken ikke, selvom elektrostatik er aktiveret.

Tryk på **<P>** for at vælge Forvalg (P000 — P250).

Tryk på **<P>** for at bekræfte fejlkoderne.



ti23486a

Placering	Beskrivelse	Enheder	Område	Standard
A1	Sort Indstillingspunkt af spænding Grøn: Sprøjtespænding	kV	0–100kV (opløsningsmiddels-baseret) 0–60kV (vandbårent)	0kV
A2	Sort Aktuelt indstillingspunkt Grøn: Sprøjtestrøm	μA	0–150 μA	0 μA
A3–A4	Ingen	—	—	—
A5	Aktivt Forvalg, fejldiagnose eller status	—	—	—

Statusskærm 2 (Grænser for buedannelse)

Kørselsskærm 2 er den anden skærm for den elektrostatiske applikator. Denne skærm viser det aktive Forvalg, grænser for registrering af buedannelse og lysstyrke for baggrundsbelysning af skærmen. Lysstyrke for baggrundsbelysning af skærmen er indstillet til 0–8, hvor nul står for slukket, og 8 som værende det lyseste. **BEMÆRK:** Skærmen nedtones automatisk efter 5 uden aktivitet. Lysstyrke for baggrundsbelysning af skærmen nulstilles ikke, hvis fabriksstandarderne gendannes.

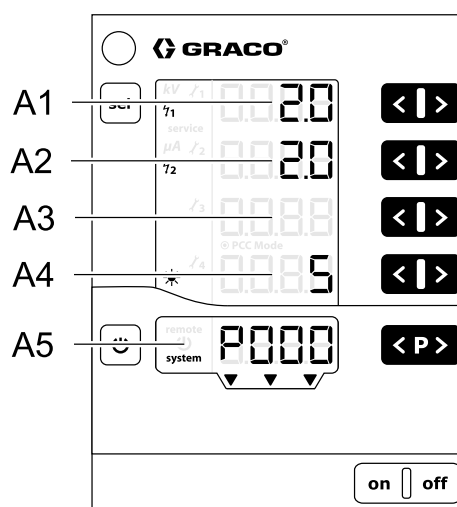
Registrering af buedannelse er en sikkerhedsfunktion på den elektrostatiske regulator. Registrering af buedannelse anvendes til at registrere, når jordforbundne genstande er for tæt på den elektrostatiske sprøjteenhed. Hvis dette sker, lukker regulatoren ned for dannelse af elektrostatik i stedet for at skabe elektrisk afladning.

Grænsen for statisk buedannelse anvendes til at registrere, hvis en jordforbundet genstand holder stille eller bevæger sig langsomt. Grænsen for dynamisk buedannelse anvendes til at registrere, hvis en jordforbundet genstand bevæger sig hurtigt. For både statisk og dynamiske grænse for buedannelse gælder det, at de lave værdier er mere følsomme end de høje værdier.

Se [Registrering af buedannelse, page 54](#) for yderligere informationer.

BEMÆRK: Det anbefales, at indstilling af registrering af buedannelse ikke ændres fra standarderne. En ønsket ændring skal foretages individuelt for hvert enkelt Forvalg.

Indstillingerne er låst. Hvis du vil ændre indstillingerne, skal du trykke og holde på begge T1/T2- eller begge T3/T4-pilene samtidigt. Indstillingstallene skifter til rød. Brug pilene T1 og T2 til at ændre grænsen for statisk buedannelse. Brug pilene T3 og T4 til at ændre grænsen for dynamisk buedannelse. Parametrene til registrering af buedannelse låses igen efter fire sekunder, eller når skærmen forlades.



ti23487a

Placering	Beskrivelse	Område	Standard
A1	Grænse for statisk buedannelse	0,1-2 nS	1,4 nS
A2	Grænse for dynamisk buedannelse	0,1-4 nS/s	2,0 nS/s
A3	Ingen	—	—
A4	Lysstyrke for baggrundsbelysning af skærmen	0-8	5
A5	Aktivt Forvalg, fejl diagnose eller status	—	—





Statusskærm 3 (Vedligeholdelsestællere)



Statusskærm 3 er vedligeholdelsesskærmen. Denne skærm viser de fire vedligeholdelsestællere og aftrækkertælleren, der ikke kan nulstilles.

Når der vises tankestreger i vedligeholdelsestællerne, så er overvågning deaktiveret. Når tallene vises, viser vedligeholdelsestællerne resterende dage for brugslevetid.

BEMÆRK: Vedligeholdelsestællerne aktiveres kun, når elektrostatikken er aktiv/udløst.

BEMÆRK: Aftrækkertælleren viser tid (i dage), som elektrostatikken har været aktiveret med tilsluttet strømforsyning. Denne funktion kan ikke slettes. Hver tiendedel svarer til 2,4 timer forløbet tid.

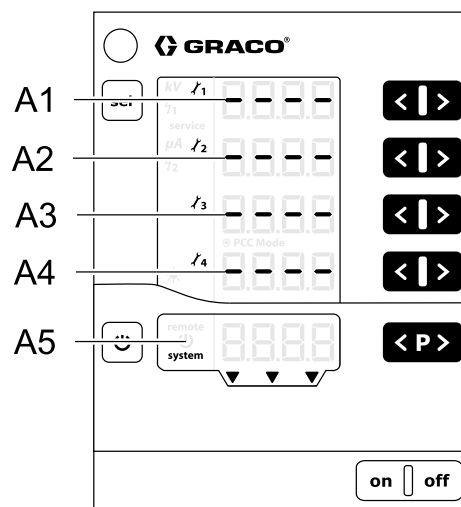
Sådan aktiveres overvågning: Tryk på den tilhørende  og  samtidigt ved en deaktiv tæller. Ved første aktivering af værdien, vises 1 som startværdi. Hvis der tidligere har været aktiveret overvågning, vises den sidst lagrede værdi. Indstil den ønskede brugstid for hver enkelt sliddel med  og .

Deaktivering af overvågning: Tryk på den tilhørende  og  samtidigt ved en aktiv tæller.

Hvis den valgte brugstid overskrides, vises vedligeholdelsestælleren som et negativt tal.

Service-symbolet vises også. Drift af regulatoren standses ikke.

BEMÆRK: Vedligeholdelsestællere, status (aktiv/inaktiv), og indstillingsværdier nulstilles ikke, når fabriksstandarderne gendannes.



ti23488a

Betegnelse	Funktion	Enheder	Område
A1–A4	Vedligeholdelsestæller 1–4	dage	0,1-500
A5	Aftrækkertæller, fejl diagnose eller status	dage	—

Registrering af buedannelse

Den primære metode til at forhindre buedannelse er altid at holde de ladede komponenter på applikatoren mindst 6 tommer (15,2 cm) væk fra emnet.

Derudover er den elektrostatiske regulator udstyret med en funktion kaldet registrering af buedannelse. Når regulatoren registrerer, at der er betingelser for at skabe buedannelse, deaktiverer strømforsyningen drevkredsløbet og opretter en fejl for registrering af buedannelse. Strømtilførselsens drevkredsløb forbliver deaktiveret, indtil fejlen er bekræftet af brugeren eller af PLC.

Kredsløbet til registrering af buedannelse hjælper med at minimere risikoen for buedannelse, men en sikkerhedsafstand på min. 6 tommer (15,2 cm) skal altid opretholdes.

Kontroller funktionen til registrering af buedannelse

				
<p>For at undgå brand eller eksplosion under test skal alle sprøjteenheder i det farlige område være slukket, og ventilatorerne i det farlige område skal være tændte. Udfør kun testen, når der ikke er brændbare dampe til stede i området (som f.eks. åbne beholdere til opløsningsmiddel eller sprøjtetampe).</p>				

For at kontrollere korrekt drift af registrering af buedannelse skal du følge testproceduren fra EN-standard 50176. Testen skal udføres, efter at alle systemparametre er indstillet, men før drift. Test af registrering af buedannelse skal gentages regelmæssigt, og hver gang systemparametrene er ændret. Gentag som minimum én gang om året. Testen kontrollerer, at registrering af buedannelse fungerer korrekt, så udstyret registrerer risiko for en statisk bue, og elektrostatikken afbryder, før der udløses gnister. Der bør vises en fejlkode med H15, H16, H17 eller H18. Det findes et eksempel på en metode til test i de næste to afsnit, først for holdende/reciprocator-systemer og derefter for robotmonterede systemer.

Til holdende systemer og reciprocatorer

Følg den generelle procedure for robotmonterede systemer (næste afsnit), men nærm dig manuelt



det holdende bæger med en jordforbundet plade eller stang med en hastighed, der svarer til produktionsbetingelserne.

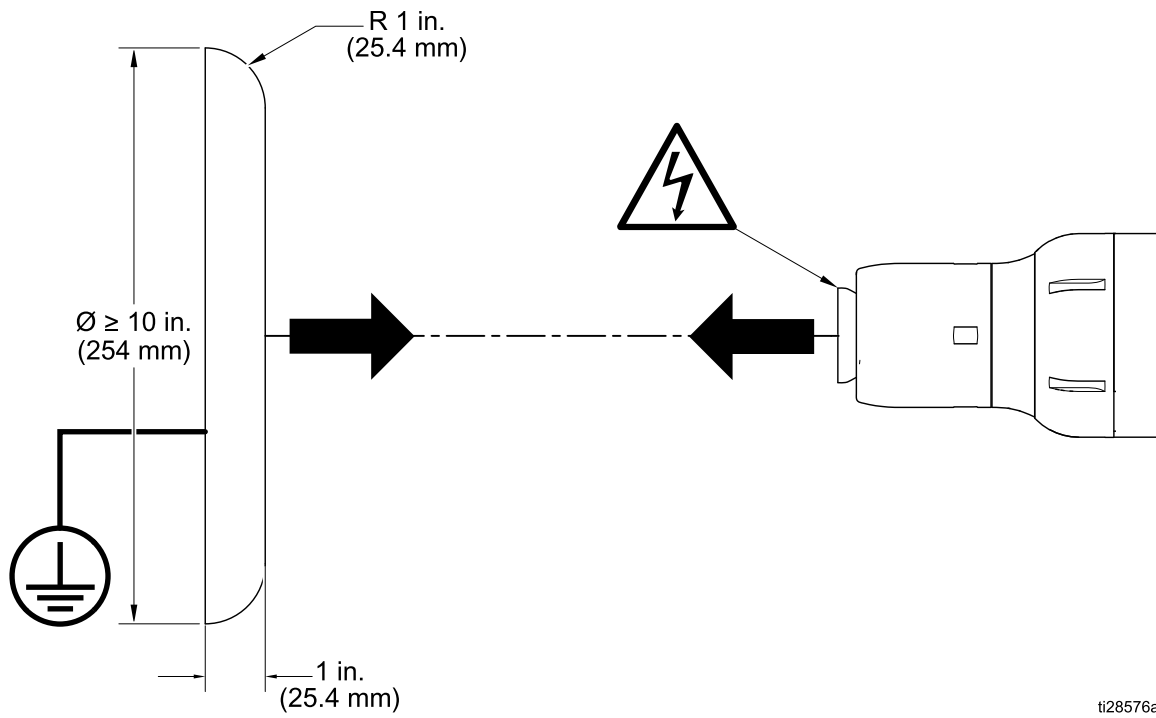
Til robotmonterede systemer

Testen kan udføres med jordforbundet testpladesæt 25C424, købt separat. Brugere kan også anvende en jordforbundet plade, der opfylder de krav, der er angivet på illustrationen. Testen skal udføres uden væske i applikatoren og formluft slået fra.

1. Registrér temperaturen, den relative luftfugtighed og lufttrykket i driftsmiljøet.
2. Placér testpladen, så den flugter med midten af bægeret. Se illustration ...
3. Tilslut testpladen til en sikker jordforbindelse.
4. Indstil startafstanden mellem testpladen og bægerelektroden til 0,5 cm/kV på den indstille outputspænding på systemet. Hvis f.eks. outputspændingen er indstillet til 50 kV, skal pladen og bægeret placeres mindst 25 cm (10 tommer) fra hinanden.
5. Indstil den hastighed, som robotten nærmer sig med, så den er 1,2 gange maks. af robotens bevægelseshastighed under sprøjtning, med mindst 500 mm/sek.
6. Aktiver elektrostatikken, og nærm dig det jordforbundne mål inden for 1 cm.
7. Udfør testen fem gange. Hver gang skal elektrostatikken slå fra, før der opstår nogen synlige gnister mellem elektroderne.
8. Øg, eller sænk følsomheden på indstillingerne for registrering af buedannelse efter behov for at klare testen. Se [Justering ved registrering af buedannelse, page 56](#).

Der skal stadig opretholdes en sikkerhedsafstand på min. 6 tommer (15,2 cm) under sprøjtning.

				
<p>For at undgå brand og eksplosion skal funktionen lysbueregistrering kontrolleres periodisk for korrekt drift. Testen skal gentages hvert halve år og når som helst systemparametrene ændres.</p>				



ti28576a

Justering ved registrering af buedannelse

Følgende parametre kan ændres for at påvirke registrering af buedannelse.

Indstilling	Bemærkninger
<p>Grænse for statisk buedannelse *</p> <p>⚡₁ Vis, eller ændr på Statusskærm 2 (Grænser for buedannelse), page 52, placering A1</p>	<p>Område: 0,1-2 nS Indstil værdien lavere for at øge følsomheden og for at deaktivere elektrostatikken tidligere, når en jordforbundet genstand nærmer sig applikatoren. Indstil værdien højere for at sænke følsomheden og for at fjerne generende fejl. Denne værdi er meget nyttig til langsomt bevægende mål.</p>
<p>Grænse for dynamisk buedannelse *</p> <p>⚡₂ Vis, eller ændr på Statusskærm 2 (Grænser for buedannelse), page 52, placering A2</p>	<p>Område: 0,1-4 nS Indstil værdien lavere for at øge følsomheden og for at deaktivere elektrostatikken tidligere, hvis en jordforbundet genstand nærmer sig applikatoren med høj hastighed. Indstil værdien højere for at sænke følsomheden og for at fjerne generende fejl.</p>
<p>Spændingsindstilling Vis, eller skift på Statusskærm 2 (Grænser for buedannelse), page 52, placering A1</p>	<p>Område: 0–100kV (opløsningsmiddelsbaseret) eller 0–60kV (vandbårent) Sænk spændingen, hvis de statiske og dynamiske grænser ikke er tilstrækkeligt følsomme.</p>
<p>Gennemsnitligt interval Vis, eller skift på Opstillingsskærm 8 (Gennemsnitligt interval), page 47, konfiguration C0</p>	<p>Område: 0,01–0,5 s med 0,01 Gælder for alle forvalg. Indstil det gennemsnitlige interval for at gøre grænse for dynamisk buedannelse mere følsom. Sænkes indstillingen øges den opnåede følsomhed ved at indstille selve grænsen for dynamisk buedannelse. Den gennemsnitlige standardtærskel er tilstrækkelig til de fleste arbejds gange.</p>
<p>Slukningstid Vis, eller skift på Opstillingsskærm 9 (Slukningstid), page 48, konfiguration C1</p>	<p>Område: 0,0-30,0 s med 0,1 Gælder for alle forvalg. Registrering af buedannelse undertrykkes fra det tidspunkt, hvor elektrostatikken aktiveres, indtil slukningstiden er forløbet. Juster indstillingen for at sikre, at systemet når fuld spænding i slukningstiden. Hvis der opstår fejl ved registrering af buedannelse, når elektrostatikken er aktiveret, skal du øge slukningstiden. Sænk slukningstiden for bedre følsomhed. Registrering af buedannelse deaktiveres under slukningstiden.</p> <ul style="list-style-type: none"> • Aktiver kun elektrostatikken, når applikatoren er i SIKKER POSITION. • Flyt ikke applikatoren ud af SIKKER POSITION, før slukningstiden er forløbet og registrering af buedannelse er aktiv. <p>Anvend blokerings-signalerne mellem regulatoren og enheden, der udfører styring af applikatorens bevægelser. Se SIKKER POSITION, page 31 for yderligere informationer.</p>
<p>Overgangstid Vis, eller skift på Opstillingsskærm 11 (Overgangstid), page 49, konfiguration C3</p>	<p>Område: 0,0-5,0 s med 0,1 Gælder for alle forvalg. Øg overgangstiden, hvis der opstår fejl ved registrering af buedannelse, når indstilling af spænding (eller strøm) ændres. Denne indstilling hjælper med til at forhindre generne ved fejl ved registrering af buedannelse i overgangstiden.</p>

* Skal indstilles for hvert enkelt Forvalg.

Værdier for registrering af lysbue

Tryk på SEL-knappen fra Kørselsskærm 1, og hold den inde. Skærmen skifter til Kørselsskærm 2, når der trykkes på knappen. Bliv ved med at holde den inde, indtil skærmen skifter til Kørselsskærm 3. Tryk på SEL-knappen en gang til for at vende tilbage til Kørselsskærm 1. Der bør nu være to ekstra tal vist på skærmen.

På Kørselsskærm 1 er det øverste tal kV, det næste tal er μA , det tredje tal er strømværdien for registrering af statisk lysbue, og det nederste tal er strømværdien for dynamisk registrering af lysbue.

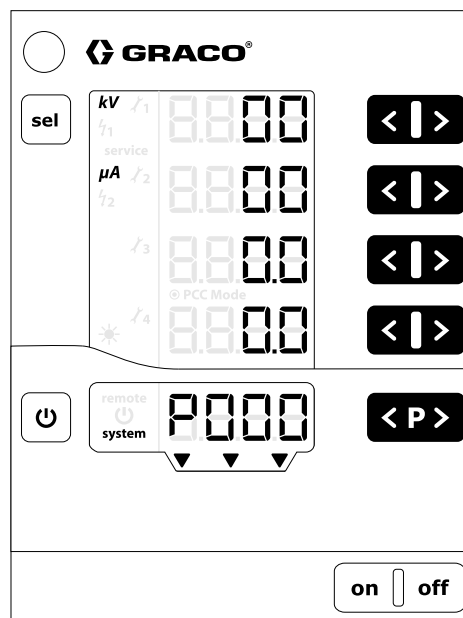
Under normal drift skal værdierne for registrering af lysbue være under de grænser for lysbueregistrering, som er indstillet på Kørselsskærm 2. Der opstår en lysbueregistreringsfejl, når værdien for registrering af lysbuen overstiger den indstillede værdi for grænsen for registrering af lysbue. Når der opstår en lysbueregistreringsfejl, fryser værdierne for registrering af lysbue på skærmen. Dette fortæller dig, hvad de maksimale værdier for lysbueregistrering var, da fejlen opstod, og hjælper med at indstille grænserne for lysbueregistrering korrekt.

Hold øje med de statiske og dynamiske lysbueværdier under normal drift. Indstil grænserne for statisk og dynamisk lysbueregistrering lidt højere end de største tal, der ses på skærmen.





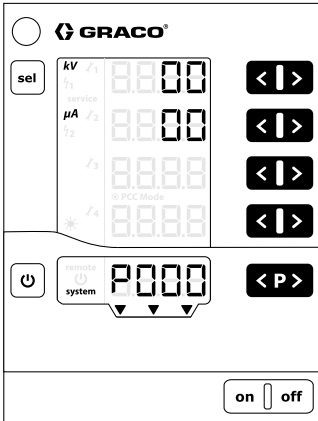
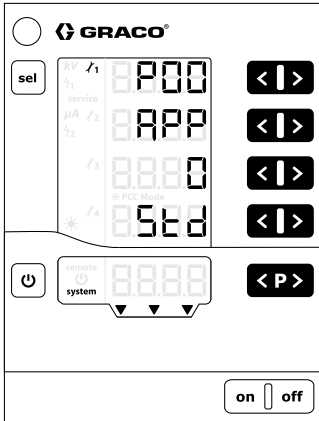
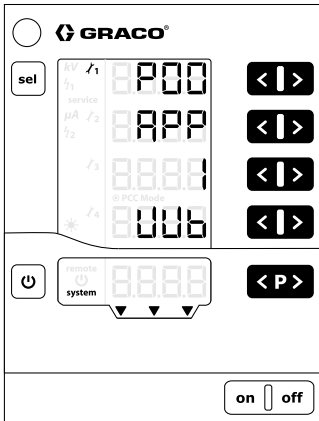
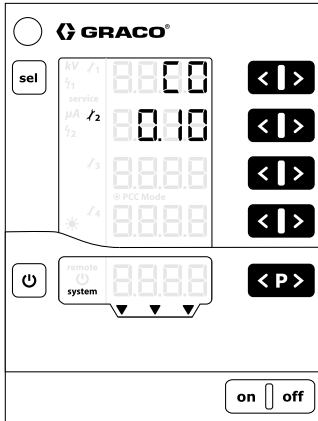



Hvis du stadig oplever en masse irriterende fejl ved lysbueregistreringen, skal du holde øje med de statiske og dynamiske lysbueværdier i en situation,

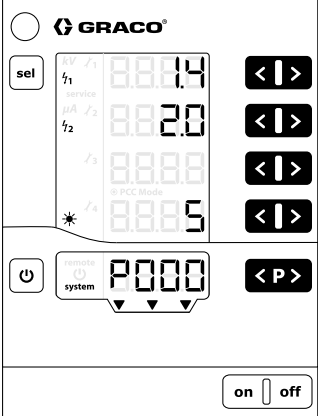
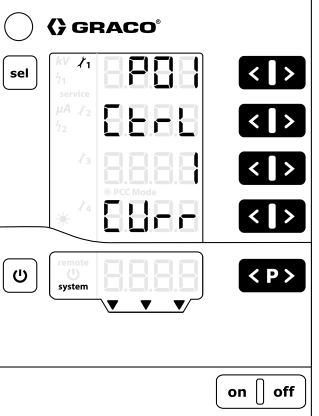
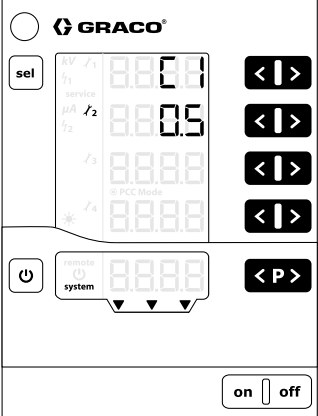
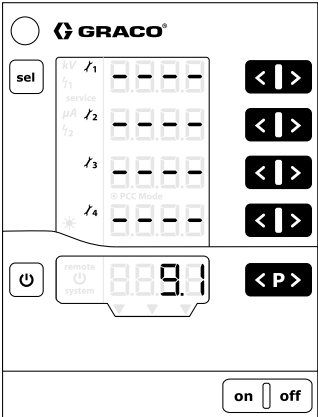
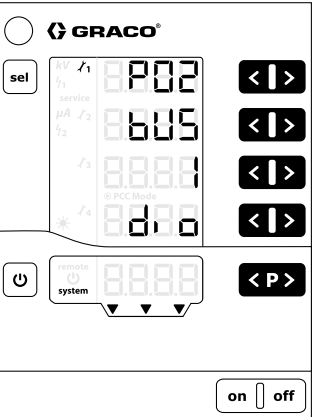
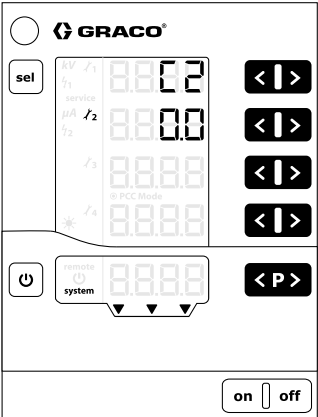
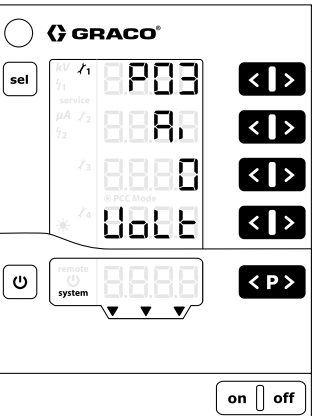
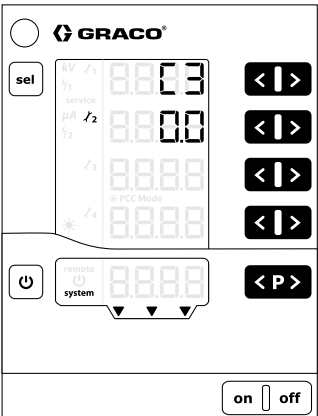
hvor der opstår en generende lysbueregistreringsfejl. (Dette er en situation, hvor en lysbueregistreringsfejl ikke burde forekomme, men skaber en fejl alligevel). Indstil grænserne for statisk og dynamisk lysbueregistrering over de største tal, der ses på skærmen.

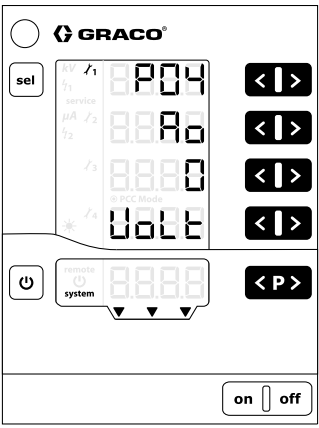
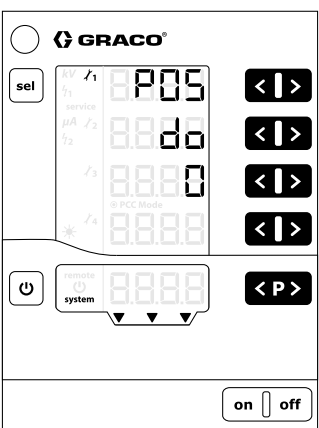
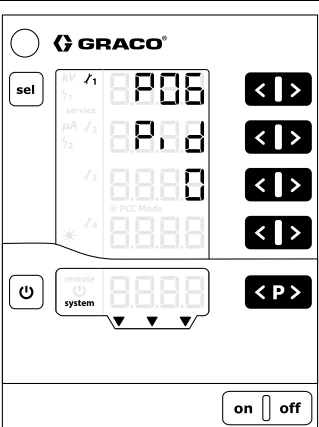
BEMÆRK: Værdierne for lysbueregistrering skal aktiveres igen, hvis regulatoren mister kraft.

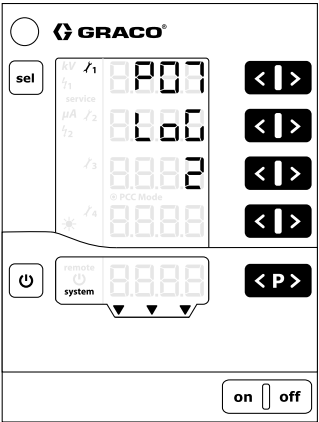


Skærmkort

<p>STATUS</p> <p>Tryk, og hold  nede i 5 sekunder fra en hvilken som helst opstillingsskærm. Vises også under opvarmning.</p>	<p>OPSTILLINGSSKÆRM 0-7 (parametre)</p> <p>Tryk, og hold  nede i 5 sekunder fra en hvilken som helst statusskærm. Eller tryk på  fra OPSTILLINGSSKÆRM 8-11. Skærme, der ikke er implementeret for den elektrostatiske regulator, vises ikke.</p>	<p>OPSTILLINGSSKÆRM 8-11 (konfiguration)</p> <p>Tryk på  fra OPSTILLINGSSKÆRM 0-7.</p>
	<p>Opløsningsmiddelbaseret eller Vandbårent</p>  	
	 T1/T2	 T1/T2

STATUS	OPSTILLINGSSKÆRM 0-7 (parametre)	OPSTILLINGSSKÆRM 8-11 (konfiguration)
		
<p style="text-align: center;">sel</p>	<p style="text-align: center;">← T1/T2</p>	<p style="text-align: center;">← T1/T2</p>
		
<p style="text-align: center;">sel</p>	<p style="text-align: center;">← T1/T2</p>	<p style="text-align: center;">← T1/T2</p>
		
	<p style="text-align: center;">← T1/T2</p>	<p style="text-align: center;">← T1/T2</p>

STATUS	OPSTILLINGSSKÆRM 0-7 (parametre)	OPSTILLINGSSKÆRM 8-11 (konfiguration)
		
	<p style="text-align: center;">◀ T1/T2</p>	
		
	<p style="text-align: center;">◀ T1/T2</p>	
		
<p style="text-align: center;">◀ T1/T2</p>		

STATUS	OPSTILLINGSSKÆRM 0-7 (parametre)	OPSTILLINGSSKÆRM 8-11 (konfiguration)
		
	<p style="text-align: center;">◀ T1/T2</p>	

Fejlfinding

Fejlkoder

Den elektrostatisk regulator overvåges konstant. Hvis der registreres en fejl, vises en fejlmeddelelse med en fejlkode.

Fejlkoderne er vist i rødt på **A5**-displayet.



De fire seneste fejlkoder er gemt i rækkefølge efter forekomst. Hver enkelt fejl på listen skal godkendes med tasten **<P>**. Hvis der vises en fejlkode, kan tasten **<P>** ikke anvendes til andre funktioner

Skemaet nedenfor viser alle mulige fejlkoder for den elektrostatiske regulator.

Årsagskoder

Ud over fejlmeddelelsen får visse fejlkoder (fx H81) yderligere oplysninger vist som årsagskode. Når der vises en fejlkode på A5-displayet, skal du trykke på

U-tasten og **<P>**-knappen samtidig for at vise den firecifrede årsagskode. Årsagskoden vises, så længe der trykkes på tasterne. Hvis et tryk på disse taster ikke viser en firecifret årsagskode, har fejlkoden ingen årsagskode. Kontakt Graco Teknisk Assistance for hjælp til at diagnosticere en årsagskode.



Kode	Beskrivelse	Kriterie	Handling på regulatoren	Løsning
Elektrostatik				
H11	Applikatorsvigt	Regulatoren registrerer ikke strøm fra applikatoren, eller registrerer en strøm, der er lav.	Stop	<ul style="list-style-type: none"> Kontroller applikatorens strømkabelforbindelse, udfør strømkabelkontinuitet (se Strømkabelkontinuitet, page 66), og udskift kablet om nødvendigt. Udskift applikatorstrømkablet eller applikatorstrømforsyningen om nødvendigt. Udskift strømforsyningen til applikatoren.
Årsagskoder 0001				
Årsagskoder 0002	Applikatorfejl	Regulatoren registrerer høj strøm.	Stop	
Årsagskoder 0003	Applikatorfejl	Regulatoren registrerer høj applikatortemperatur.	Stop	
Årsagskoder 0004	Applikatorfejl	Regulatoren registrerer en høj applikatorindgangsspænding.	Stop	
H12	Sprøjtstrøm forskudt høj	Regulatoren har registreret en høj strøm i slukket tilstand. Denne fejl kan opstå under normal drift i vandbårne systemer under udladning eller når flere applikatorer er forbundet til samme væsketilførsel.	Stop	<ul style="list-style-type: none"> Kontroller applikatorens strømkabelforbindelse, udfør strømkabelkontinuitet (se Strømkabelkontinuitet, page 66), og udskift kablet om nødvendigt. Udskift applikatorstrømkablet om nødvendigt. Kontroller alle forbindelser inde i regulatoren. Udskift bundkortet om nødvendigt. Undersøg systemets jordforbindelse.
H13	Overspænding i applikatorforsyningen	Applikatorspændingen er for høj.	Stop	<ul style="list-style-type: none"> Kontroller applikatorens strømkabelforbindelse, udfør strømkabelkontinuitet (se Strømkabelkontinuitet, page 66), og udskift kablet om nødvendigt. Udskift applikatorstrømkablet eller applikatorstrømforsyningen om nødvendigt.

Kode	Beskrivelse	Kriterie	Handling på regulatoren	Løsning
H14	Jordforbindelsesfejl i sprøjtestrøm	Regulatoren har registreret en kortslutning mellem stel og jord.	Stop	<ul style="list-style-type: none"> Kontroller applikatorens strømka-belforbindelse, udfør strømkabelkontinuitet (se Strømkabelkontinuitet, page 66), og udskift kablet om nødvendigt. Udskift applikatorstrømkablet om nødvendigt. Kontroller alle forbindelser inde i regulatoren. Udskift bundkortet om nødvendigt.
H15	Statisk grænse for registrering af buedannelse	Tærskel for registrering af statisk buedannelse er overskredet. En jordforbundet genstand kom for tæt på applikatoren.	Stop	<ul style="list-style-type: none"> Kontrollér den tætteste afstand til delene. Kontrollér malingens ledningsevne. Kontroller de sprøjteparametre, der er knyttet til registrering af statisk buedannelse. Se Statusskærm 2 (Grænser for buedannelse), page 52.
H16	Dynamisk grænse for registrering af buedannelse	Tærskel for registrering af dynamisk buedannelse er overskredet. En jordforbundet genstand nærmede sig applikatoren med for høj hastighed.	Stop	<ul style="list-style-type: none"> Kontrollér den tætteste tilgang til delene. Kontrollér malingens ledningsevne. Undersøg de sprøjteparametre, der er knyttet til registrering af dynamisk buedannelse. Se Statusskærm 2 (Grænser for buedannelse), page 52.
H17	Begge grænser for registrering af buedannelse	En jordforbundet genstand kom for tæt på applikatoren med for høj hastighed.	Stop	<ul style="list-style-type: none"> Kontrollér den tætteste afstand til delene. Kontrollér den tætteste tilgang til delene.
H18	Ikke angiven registrering af buedannelse	Registrering af buedannelse udløst af en ikke angiven årsag.	Stop	<ul style="list-style-type: none"> Kontrollér malingens ledningsevne. Kontroller de sprøjteparametre, der er knyttet til registrering af buedannelse. Se Statusskærm 2 (Grænser for buedannelse), page 52.
H19	Registrering af buedannelse – styrespænding	Strømforsyning: – styrespænding steg for hurtigt.	Stop	<ul style="list-style-type: none"> Kontrollér malingens ledningsevne. Kontroller de sprøjteparametre, der er knyttet til registrering af buedannelse. Se Statusskærm 2 (Grænser for buedannelse), page 52.
H91	Kommunikationsfejl på strømforsyning	Fejl på kommunikation mellem regulator og strømforsyning	Stop	<ul style="list-style-type: none"> Kontroller applikatorens strømka-belforbindelse, udfør strømkabelkontinuitet (se Strømkabelkontinuitet, page 66), og udskift kablet om nødvendigt. Udskift evt. applikatorstrømkablet eller applikatorstrømforsyningen.
Intern fejl på regulator				
H20	Spændingstolerance på regulatorens bundkort	Den genererede spænding er uden for tolerancen	Ingen	<ul style="list-style-type: none"> Kontrollér, at alle tilslutninger inde i regulatoren er udført korrekt.
H21	Spændingsfejl på regulatorens bundkort	24V-tilførslen falder til under 21V. Bemærk: Der vises ingen fejlkode, den er kun logget.	Nedlukning	<ul style="list-style-type: none"> Kontrollér, om strømkilden er i orden. Udskift 24 V DC-kortet eller strømkortet om nødvendigt.
H24	Ugyldigt indhold i hukommelsen	Magisk nummer matcher ikke med den forventede værdi	Initialiser standarder	<ul style="list-style-type: none"> Kontrollér, at alle tilslutninger inde i regulatoren er udført korrekt.
H25	Skrivetimeout for hukommelsen	Skrivning til EEPROM varer længere end 10 ms	Ingen	<ul style="list-style-type: none"> Udskift evt. bundkortet.
H26	Fejl på hukommelse ved nedlukning	Data, der skal skrives ved nedlukning, er ikke gemt på EEPROM	Ingen	<ul style="list-style-type: none"> Afbryd ikke for regulatoren hurtigt, efter der er foretaget ændringsindstillinger. Kontrollér, at alle tilslutninger inde i regulatoren er udført korrekt. Udskift evt. bundkortet.
H27	Bekræftelsesfejl på hukommelsen	Bekræftelse af de data, der blev skrevet på EEPROM mislykkedes	Ingen	<ul style="list-style-type: none"> Kontrollér, at alle tilslutninger inde i regulatoren er udført korrekt. Udskift evt. bundkortet.

Fejlfinding

Kode	Beskrivelse	Kriterie	Handling på regulatoren	Løsning
H80	Kommunikationsfejl på sikkerhedskontrol	Intet svar/timeout på en forespørgsel. Fejlrapport på udførelse af kommando. Dataoverensstemmelsesvar	Stop	<ul style="list-style-type: none"> • Kontrollér, at alle tilslutninger inde i regulatoren er udført korrekt. • Ryd fejl. Ring efter hjælp, hvis den vender tilbage. • Udskift evt. bundkortet.
H81	Selvtestfejl på sikkerhedskontrol	Den selvtest, der blev udført af sikkerhedskontrollen, registrerede en fejl	Stop	
H82	Sikkerhedskontrol ikke aktiv	Timeout for impulsmeddelelse	Stop	<ul style="list-style-type: none"> • Kontrollér, at alle tilslutninger inde i regulatoren er udført korrekt. • Udskift evt. bundkortet.
H83	24 V DC blokering mangler	24 V DC blokering fjernet, mens elektrostatikken i drift	Stop	<ul style="list-style-type: none"> • Kontroller DIO-kabelforbindelser. • Kontroller, at forbundne blokerede anordninger fungerer. • Kontrollér, at alle tilslutninger inde i regulatoren er udført korrekt. • Udskift evt. bundkortet.
H84	Opdatering af sikkerhedsregulator er nødvendig	Firmwaren til sikkerhedsregulatoren skal opdateres.	Ingen	<ul style="list-style-type: none"> • Kontrollér, at alle tilslutninger inde i regulatoren er udført korrekt. • Kontroller softwareversionen, og opdater om nødvendigt. • Udskift evt. bundkortet.
H85	Ingen sikker position	Forsøg at tænde for elektrostatikken., mens applikatoren ikke er i sikker position.	Stop	<ul style="list-style-type: none"> • Kontroller DIO-kabelforbindelser. • Kontroller, at forbundne blokerede anordninger fungerer. • Kontrollér, at alle tilslutninger inde i regulatoren er udført korrekt. • Udskift evt. bundkortet.
H86	Ingen gyldige parametre indstillet	Forsøg på at tænde for elektrostatikken, uden at gyldig registrering af buedannelsesparametre er indstillet.	Stop	<ul style="list-style-type: none"> • Kontrollér, at alle tilslutninger inde i regulatoren er udført korrekt. • Kontrollér softwareversionen, og opgrader, hvis der er behov for det. • Udskift evt. bundkortet.
H87	Send kø-overløb	For mange anmodninger om beskedoverførsel på samme tid.	Stop	<ul style="list-style-type: none"> • Kontrollér, at alle tilslutninger inde i regulatoren er udført korrekt. • Udskift evt. bundkortet.
H88	Digital outputtype ikke indstillet	Der er forsøgt at tænde for elektrostatikken, uden af den digitale outputtype er konfigureret.	Stop	<ul style="list-style-type: none"> • Kontrollér, at alle tilslutninger inde i regulatoren er udført korrekt. • Kontrollér softwareversionen, og opgrader, hvis der er behov for det. • Udskift evt. bundkortet.
H90	Kommunikationsfejl på Bell-regulatoren	Intet svar/timeout på en forespørgsel. Fejlrapport på udførelse af kommando. Dataoverensstemmelsesvar	Ingen	
H92	Bell-regulatoren ikke aktiv	Timeout for impulsmeddelelse	Stop	
H94	Opdatering af Bell-regulatoren er nødvendig.	Firmwaren til applikatorregulatoren anmoder om en opdatering.	Ingen	• Kontrollér softwareversionen, og opdater.
H95	Ugyldig applikatorregistreret	Der er tilsluttet en forkert strømforsyning til regulatoren	Stop	• Kontroller, at det er den korrekte strømforsyning, der er anvendt sammen med denne regulator.

Kode	Beskrivelse	Kriterie	Handling på regulatoren	Løsning
Fejl på Graco CAN Bus				
H40	CAN Bus Off	CAN-controller gik i bus off-status på grund af en permanent bus-fejl.	Stop	<ul style="list-style-type: none"> • Kontrollér, at parameter P02 på Opstillingsskærm 2 er indstillet til CAN-tilstand, og at parameter P06 på Opstillingsskærm 6 er korrekt. • Kontrollér tilslutning af CAN-kabler • Kontrollér, at CAN-enhederne er tilsluttet, og at de fungerer. • Udskift evt. CAN-kortet.
H41	CAN-fejl, passiv	CAN-controller gik i passiv fejlstatus på grund af gentagne bus-fejl.	Stop	
H42	CAN-modtagelse, overløb	CAN-meddelelser ankommer for hurtigt.	Stop	
H43	CAN-modtagelse FIFO, overløb	CAN-meddelelser ankommer hurtigere, end de kan overføres til modtagekøen.	Stop	
H44	CAN-master ikke aktiv	Det mislykkedes for CAN-masteren at skrive Remote Operation Enable DVAR igen inden for det krævede interval	Stop, forlad fjernstyring	
Andre fejl Disse registres, men det er ikke sikkert, at de ses på displayet på grund af genstart				
H901	Påstand mislykkedes	Overtrædelse af en obligatorisk forudsætning	Genstart	<ul style="list-style-type: none"> • Kontrollér, at alle tilslutninger inde i regulatoren er udført korrekt. • Genstart regulatoren. • Kontrollér softwareversionen, og opgrader, hvis der er behov for det. • Udskift evt. bundkortet.
H902	Ikke mere hukommelse	Tildeling af hukommelse mislykkedes	Genstart	
H903	Watchdog-timeout	Watchdog er ikke serviceeret rettidigt	Genstart	
H904	Stakoverløb	Stakoverløb registreret.	Genstart	
H905	Hard fault-fejl	CPU'en registrerede en hard fault	Genstart	
H999	Anden fatal fejl	Ikke-specificeret fatal fejl	Genstart	

Strømkabelkontinuitet

For at sikre at applikatorstrømkablet ikke er beskadiget kan det være nødvendigt at kontrollere den elektriske integritet på kablet. For at kontrollere kontinuitet skal følgende udføres:

1. Luk systemet ned.
2. Fjern applikatorstrømkablet.
3. Se kabelskemaet i [luftregulator, page 20](#). Brug et ohmmeter til at kontrollere hver enkelt tap på hver konektor mod alle andre oplyste tappe for at bekræfte kontinuiteten, hvor den er angivet, eller isolation mellem andre tappe.

Reparation

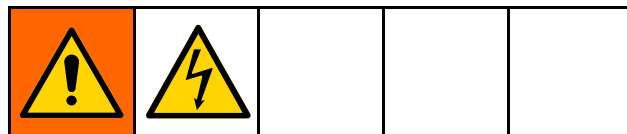
Individuelle dele, der er anvendt i denne regulator, kan ikke repareres. Hvis der opstår fejl på dem, skal de udskiftes. Se [Dele, page 76](#) for en liste over reparations sæt.



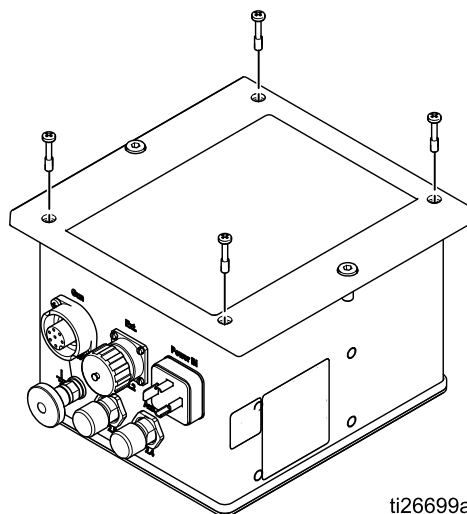
BEMÆRK

For at undgå skade på printkortene når der udføres service på regulatorboksen skal du bære jordstrop nr. 112190 på håndledet, og sørg for korrekt jordforbindelse hver gang.

Udskiftning af strømkortssikring

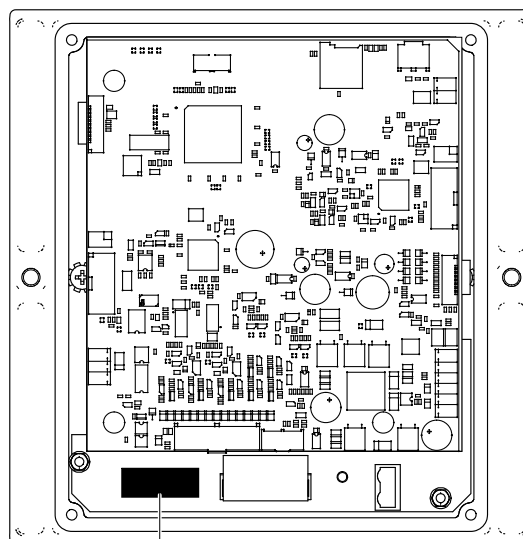


1. Fjern strømmen fra systemet. Følg de relevante procedurer for lockout-tagout.
2. Løsn de fire skruer, der holder frontdækslet på plads, med en stjerneskruetrækker. Fjern forsigtigt frontdækslet.



ti26699a

3. Find strømkortet og sikringen F1.



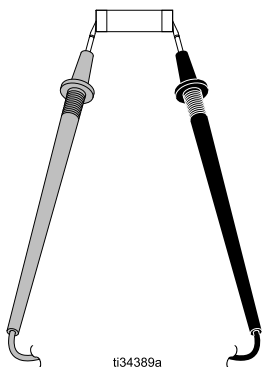
F1

ti34388a

4. Fjern dækslet fra sikringen F1 ved forsigtigt at klemme dækslet i længderetningen.

Reparation

5. Kontrollér, at sikringen er sprunget. Brug et multimeter i ohm- eller ledningsevnetilstand. Placér en multimeterledning på begge sider af sikringen på metalhæfterne. En sprunget sikring aflæses som åben. En fungerende sikring aflæses som >10 ohm eller kortsluttet.



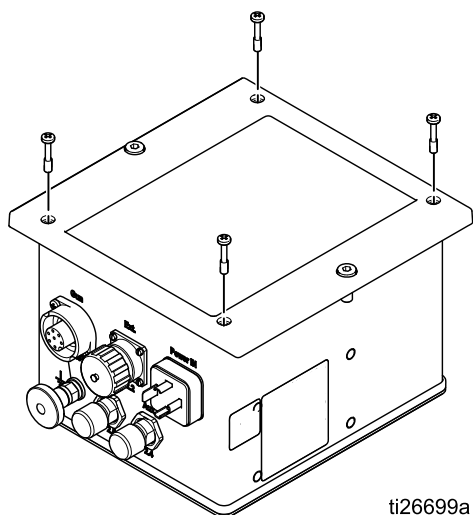
6. Hvis den er sprunget, fjernes den brugte sikring F1 fra holderen ved at trække i sikringen. Udskift den brugte sikring med en ny sikring af den angivne type, strømstyrke og spænding.

Sæt med udskiftningssikring	25E312 (antal 5)
Type	Keramisk 5x20 mm tidsforskydnings-T
Strømstyrke	2A
Spændingsklassificering	250 VAC/300 VDC

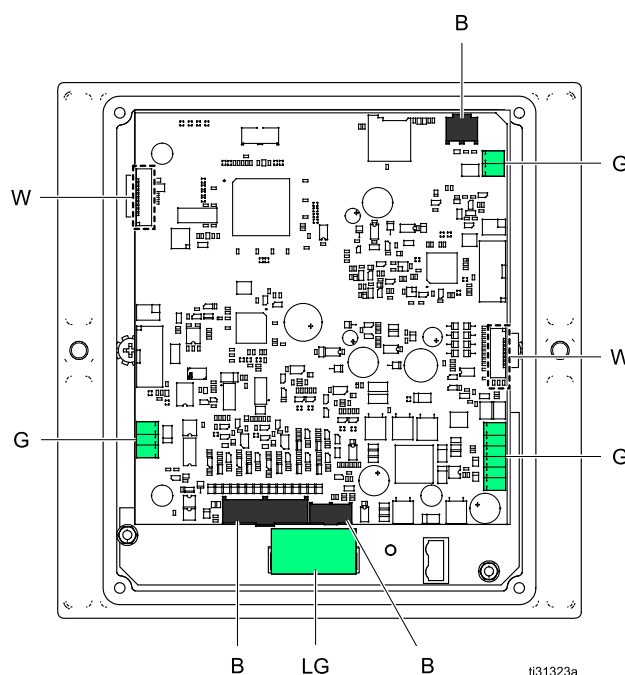
7. Placér sikringsdækslet over sikringen og holderen. Tryk for at sætte det fast.
8. Sæt strømfordelerens adgangsdæksel på igen.
9. Skru adgangsdækslet fast.
10. Tilslut strøm. Tænd for strømfordeleren.

Hovedkredsløb, strømkort, LED-panel eller fjernelse af tastaturmembran

1. Fjern alle eksterne forbindelser fra strømfordeleren.
2. Fjern strømfordeleren fra monteringsfladen eller beslaget ved hjælp af en 4 mm (1/8") unbrakonøgle. NB! Eftersynet udføres bedst, hvis strømfordeleren er på et arbejdsbord.
3. Løsn de fire skruer, der holder frontdækslet på plads, med en stjerneskrueetrækker. Fjern forsigtigt frontdækslet.
4. Fjern tilslutningerne på hovedkortet.
 - a. Fjern de tre grønne stik (G). Vip forsigtigt stikkene fra side til side for at løsne dem, og fjern dem med hånden.
 - b. Løsn de tre sorte stik (B) ved hjælp af en flad skrueetrækker. Vip forsigtigt stikkene fra side til side for at løsne dem, og fjern dem med hånden.
 - c. Fjern trækaflastningsbåndet fra de to hvide fladkabler (W). Løsn fladkablerne ved forsigtigt at vippe toppen af stikket opad, indtil det kommer fri af positionen. (Stikket forbliver på kortet.) Træk derefter forsigtigt fladkablet ud af stikket.



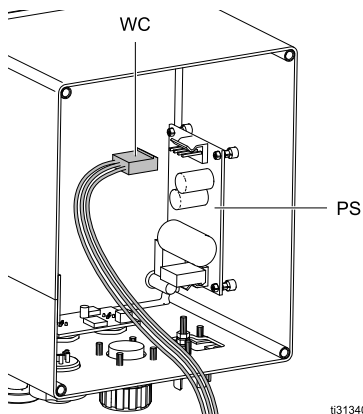
ti26699a



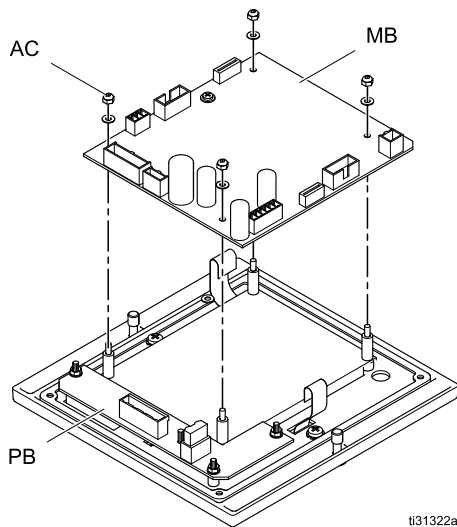
ti31323a

Reparation

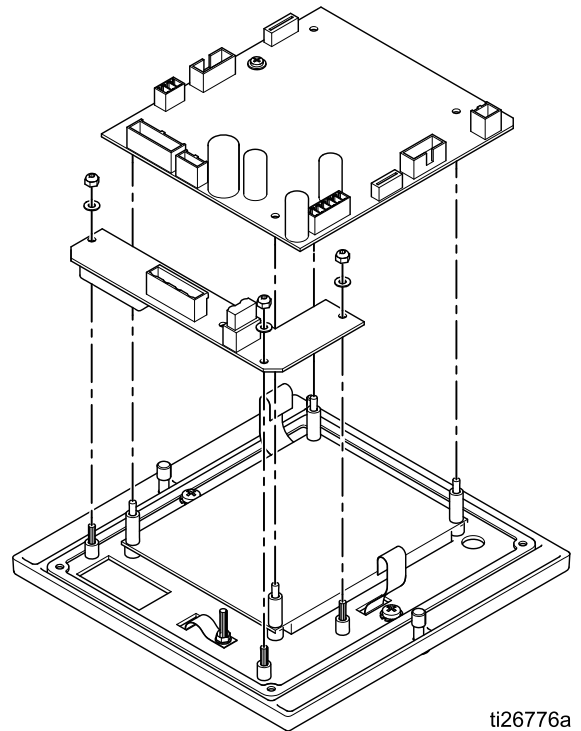
5. For lettere eftersyn skal du fjerne kabelforbindelserne til strømkortet (PB) og strømforsyningskortet (PS). (Strømforsyningen er i strømfordelerhuset.)
 - a. Fjern det store grønne stik (LG) på strømkortet. Dette er monteret under hovedkortet. Vip forsigtigt stikket fra side til side for at løsne det, og fjern det med hånden.
 - b. Fjern det hvide stik (WC) fra strømfordelerhuset, som går til strømforsyningen. Vip forsigtigt stikket fra side til side for at løsne det, og fjern det med hånden.



6. Hovedkortet holdes på plads af fire hættetrækker (AC) og fire skiver. Ved hjælp af 5 mm (7/32") fatningen fjernes møtrikkerne og skiverne, og kortet løftes forsigtigt fri af støttebenene.

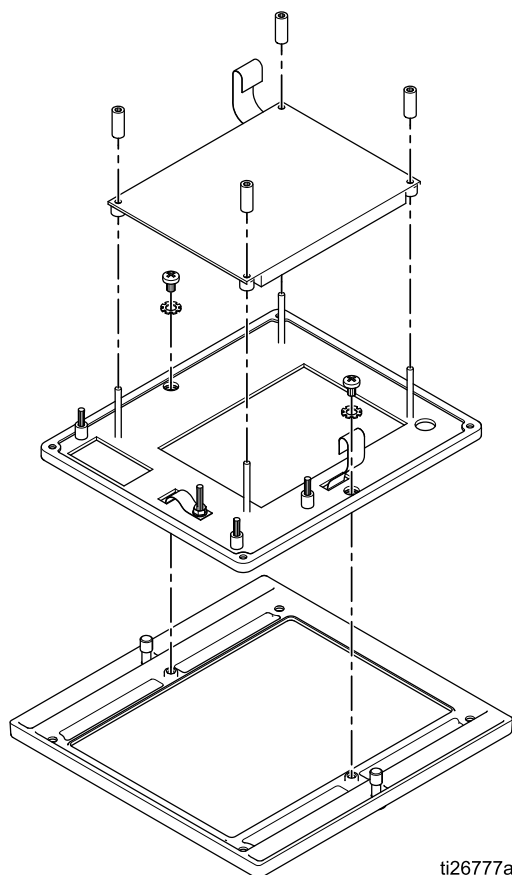


7. Strømkortet holdes på plads af fire hættetrækker (AC) og fire skiver. Hvis strømkortet skal udskiftes, skal du bruge 5 mm (7/32") fatningen og fjerne møtrikkerne og skiverne og forsigtigt løfte kortet fri af støttebenene.



8. Hvis LCD-panelet skal udskiftes, fjernes de fire afstandsstykker og LCD-panelet løftes fri af støttebenene.

9. Hvis tastaturmembranen skal udskiftes, fjernes de to stjerneskruer og membranpanelet løftes ud.

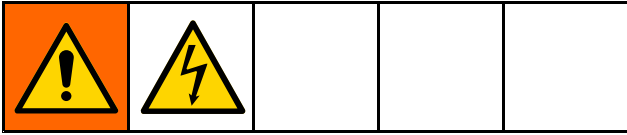


ti26777a

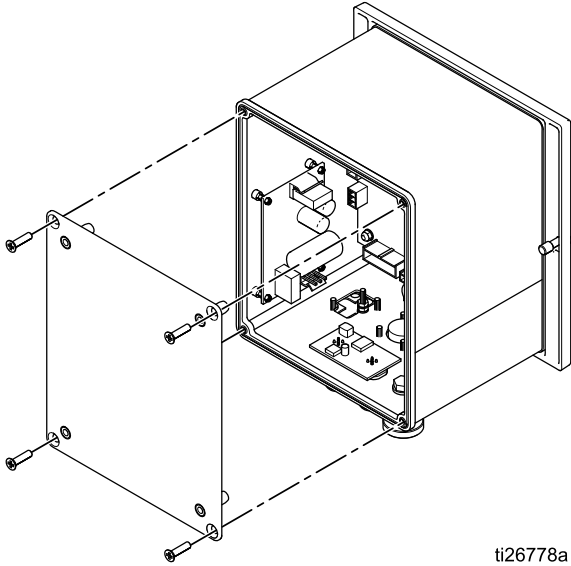
10. Hvis du fjernede membranpanelet, skal du genindsætte det og stramme de to stjerneskruer.
11. Hvis du fjernede LCD-panelet, skal du orientere LCD-panelet korrekt og placere det på støttebenene. Genindsæt de fire afstandsstykker på støttebenene.
12. Hvis du fjernede strømkortet, skal du orientere strømkortet korrekt og placere det på støttebenene. Genindsæt skiverne og hættetrækkerne på hvert støtteben. Stram til med hånden.
13. Hvis du fjernede hovedkortet, skal du orientere hovedkortet korrekt og placere det på støttebenene. Genindsæt skiverne og hættetrækkerne på hvert støtteben. Stram til med hånden.

14. Hvis du fjernede kabelforbindelserne, skal du genindsætte de to ekstra kabelforbindelser til strømkortet (PB) og strømforsyningskortet (PS).
- Udskift det store grønne (LG) stik på strømkortet. Dette er monteret under hovedkortet (MB). Bemærk tilpasningsfunktionerne og tryk på plads med hånden.
 - Genindsæt det hvide stik (WC) på strømforsyningskortet. Dette er monteret på indersiden af strømfordelerhuset. Bemærk tilpasningsfunktionerne og tryk på plads med hånden.
15. Genindsæt stikkene på hovedkortet.
- Genindsæt de tre grønne stik (G) på hovedkortet. Bemærk tilpasningsfunktionerne og tryk på plads med hånden.
 - Genindsæt de tre sorte stik (B) på hovedkortet. Bemærk tilpasningsfunktionerne og tryk på plads med hånden.
 - Genindsæt de to hvide båndforbindelser (W) på hovedkortet. Sørg for, at toppen af stikket er løs ved forsigtigt at trække opad i stikket.
 - Skub båndkablet ind i stikket, indtil det går ud.
 - Skub toppen af stikket ned i kortet, indtil det sidder fast.
 - Genindsæt trækafastningsbåndet over båndkabel og stik.
 - Kontrollér, at båndkablet sidder fast ved forsigtigt at trække i det.
16. Når alle tilslutninger er lavet, skal du forsigtigt genindsætte frontdækslet på strømfordelerhuset. Sørg for, at ingen kabler kommer i klemme i processen.
17. Ved hjælp af en stjerneskruestrækker strammes de fire skrue, der holder frontdækslet på plads.
18. Genindsæt de udvendige stik til strømfordeleren. Tilslut strømmen, tænd for strømfordeleren, og genindlæs indstillingerne, før den tages i brug.

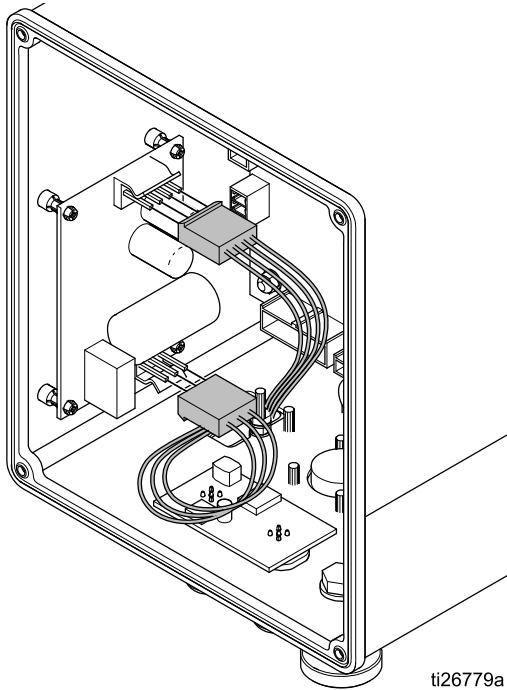
Fjernelse af strømforsyning



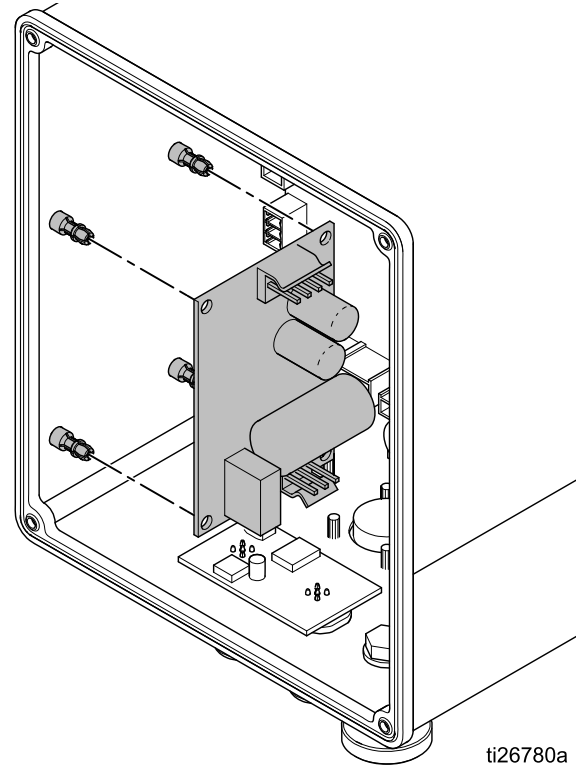
1. Fjern strøm fra systemet.
2. Fjern fire skruer, og fjern derefter adgangspanelet bagpå.



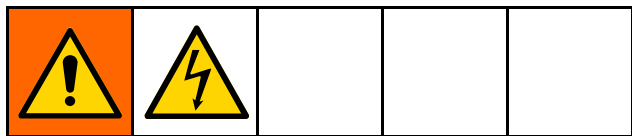
3. Fjern de to elektriske stik fra strømforsyningen som vist.



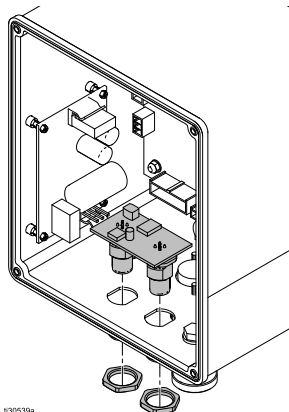
4. Lirk forsigtigt strømforsyningen fra de fire fastholdelsesclips, og fjern kortet som vist.



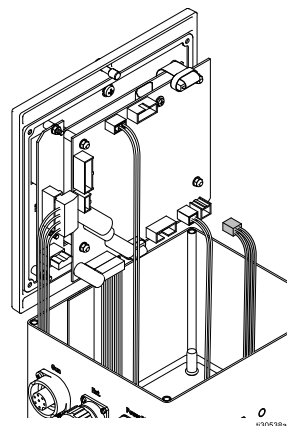
Fjernelse af CAN-kort



1. Fjern strøm fra systemet.
2. Fjern fire skruer, og fjern derefter adgangsdækslet til regulatoren.

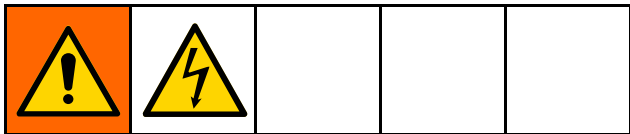


3. Frakobl CAN-forbindelsen med en skruetrækker.



4. Fjern møtrikkerne på CAN-forbindelserne på regulatorens bund.
5. Tryk på CAN-konservatorerne for at aftage CAN-kortet forsigtigt.

Softwareopdatering



BEMÆRK: Før der udføres en softwareopdatering, skal der laves en skriftlig kopi af indstillingerne af Forvalg, som er defineret til brug sammen med bestemte materialer, der anvendes med systemet. Dette sikrer, at oplysningerne kan gendannes, hvis softwareopdateringen nulstiller Forvalg til fabriksindstillingerne.

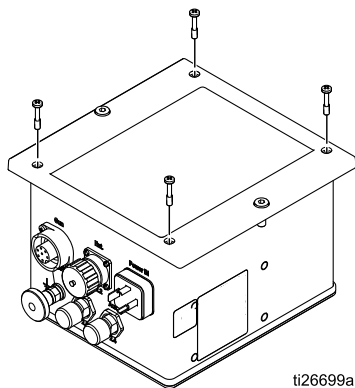
1. Hent softwareopdateringsfilerne, (17B730.zip). Udpak filen. Der kan kræves en eller flere filer til opdateringen. Læg alle filerne i rodbiblioteket på et microSD-kort.

BEMÆRK: Hvis der allerede er et microSD-kort i bundkortet, skal dette trin udføres efter trin 4.

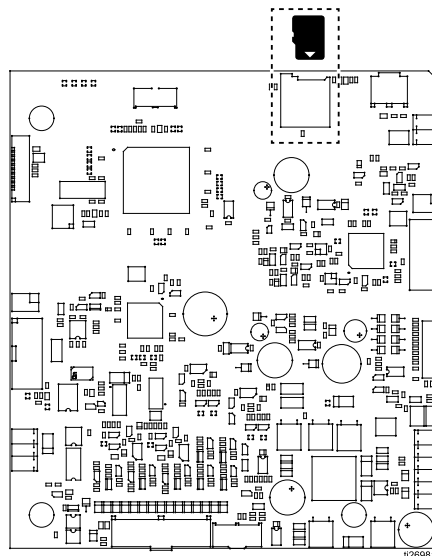
NB: Der er begrænsninger i størrelsen af hukommelsen på microSD-kort, der kan understøttes.

Type	Maksimum
SD	2 GB
SDHC	32 GB
Brug ikke SDXC-kort, medmindre de er formateret til FAT32-filformat.	

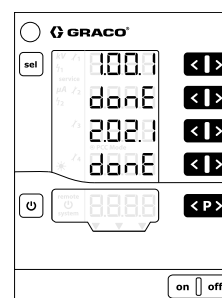
2. Sluk for den elektrostatiske regulator, og fjern strømmen fra systemet.
3. Fjern fire skruer, og fjern derefter adgangs-dækslet til regulatoren.





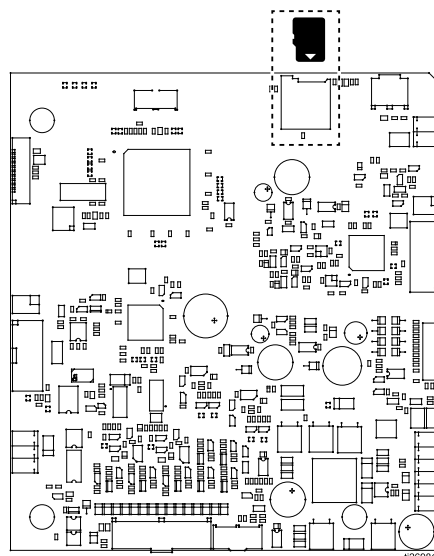
4. Find rillen til microSD-kortet øverst på bundkortet, og isæt microSD-kortet med softwareopdateringen.



5. Placer regulatorens adgangs-dæksel på kontrolboksen. Det skal ikke skrues på.
6. Sæt strøm til den elektrostatiske regulator, og tryk på knappen **on**. Skærmen bør blinke og vise **donE**, når omprogrammering er udført.



7. Tryk på en knap for at vende tilbage til normal funktion.
8. Kontroller softwareversionen ved at holde på  og  samtidigt.
9. Sluk for den elektrostatiske regulator, og fjern strømmen fra systemet.
10. Hvis du ønsker det, kan du fjerne microSD-kortet fra rillen og udskifte microSD-kortet med et andet. Hvis der er et microSD-kort i rillen, kan regulatoren lagre logfiler. Se [Opstillingsskærm 7 \(Logniveau\)](#), page 47 for information om logføring.
11. Sæt regulatorens adgangsdæksel på.
12. Skru adgangsdækslet ned på fronten.
13. Sæt strøm på igen, og tænd for den elektrostatiske regulator.



Dele

Elektrostatisk regulator 24Z098
(opløsningsmiddelsbaseret system) og 24Z099
(vandbårent system)

Delnr.	Beskrivelse
17H039	Separat I/O-kabel (inkluderet)
223547	Jordforbindelse (inkluderet)
24Y335	Strømledning til elektrostatisk regulator (medfølger)
— — —	CAN-ferritter

Reparationssæt

Se [Reparation, page 67](#) for vejledning om fjernelse og installation.

Nummer på reparationssæt	Beskrivelse
25C425	Bundkort, <i>kun opløsningsmiddelsbaseret system</i>
25C426	Bundkort, <i>kun vandbårent system</i>
17H286	Strømkort
17H285	Strømforsyningskort
17H283	Knappanel
17H282	LCD-panel
25C427	CAN-kort
25E312	Strømkort sikring (ant. 5)

Tilbehør

Strømkabel

Delnr.	Beskrivelse
17J586	Strømkabel, 36 fod (11 m)
17J588	Strømkabel, 66 fod (20,1 m)
17J589	Strømkabel, 99 fod (30,2 m)

Monteringsbeslag

Delnr.	Beskrivelse
17H288	Beslag, vægmontering til 24Z098, 24Z099

Software

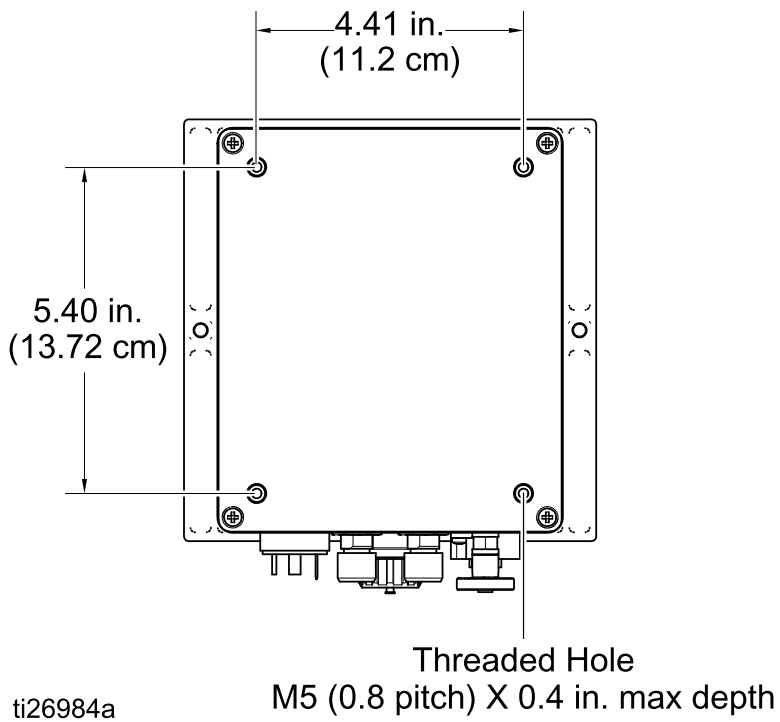
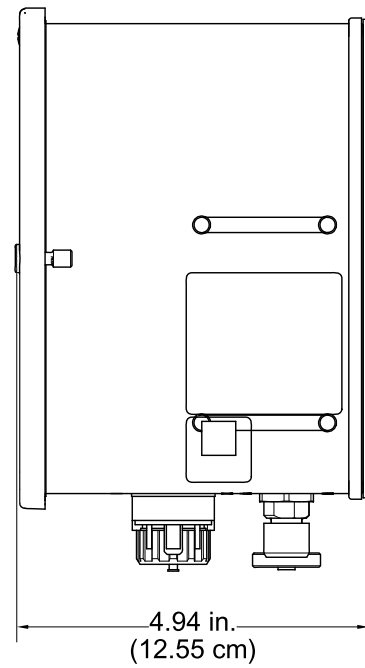
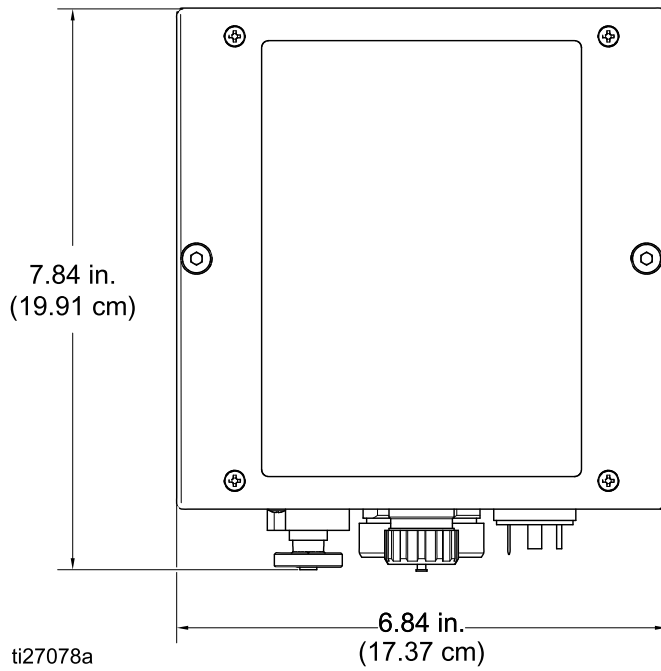
Delnr.	Beskrivelse
17J278	Software, bundkort
Softwaren påvirker ikke den del af regulatorens hukommelse, der definerer systemtypen.	

Graco CAN-kabler

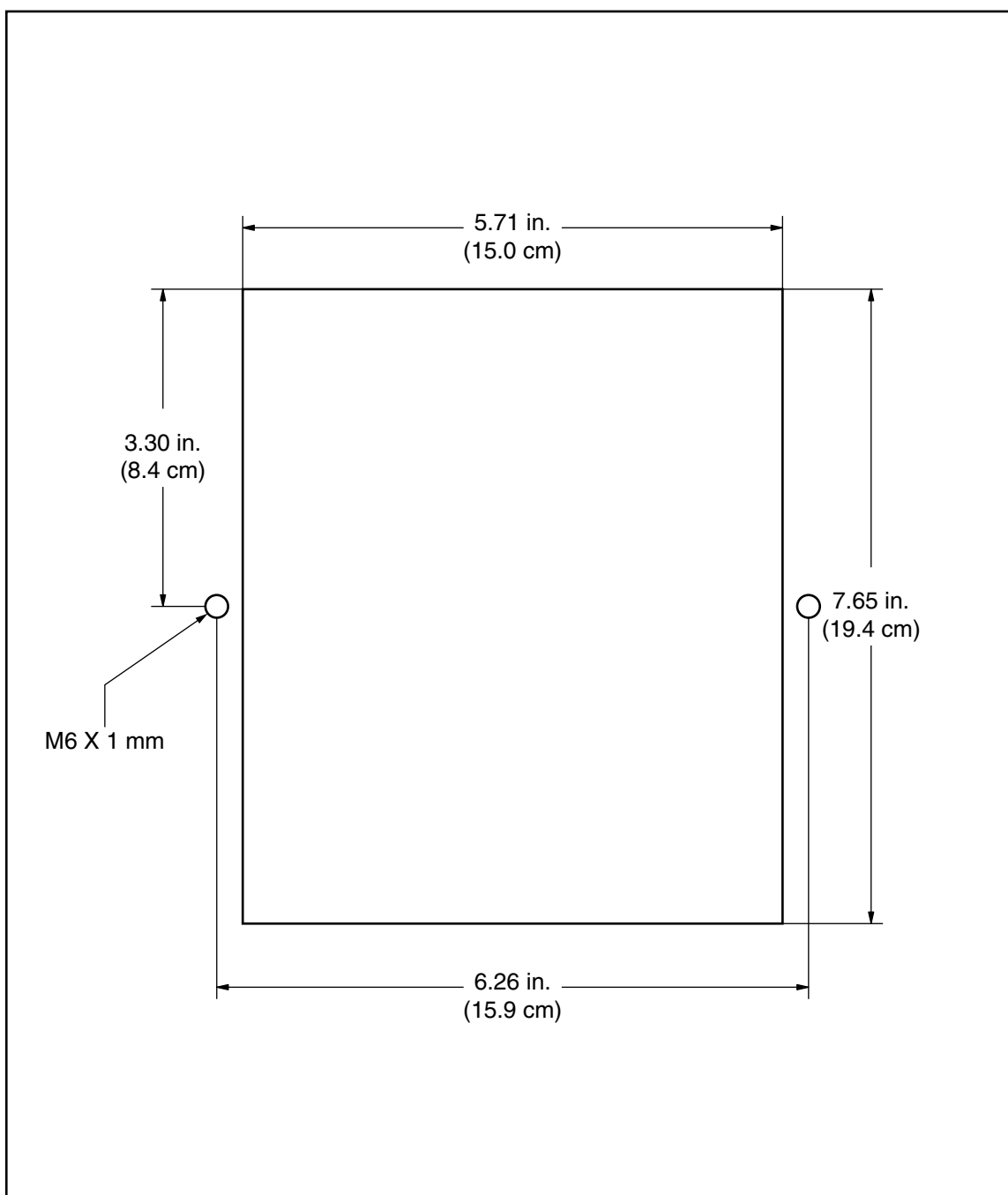
Delnr.	Beskrivelse
130193	0,5 m (1,6')
121001	1 m (3,3')
121002	1,5 m (4,9')
121003	9,8 ft (3 fod)

Dimensioner

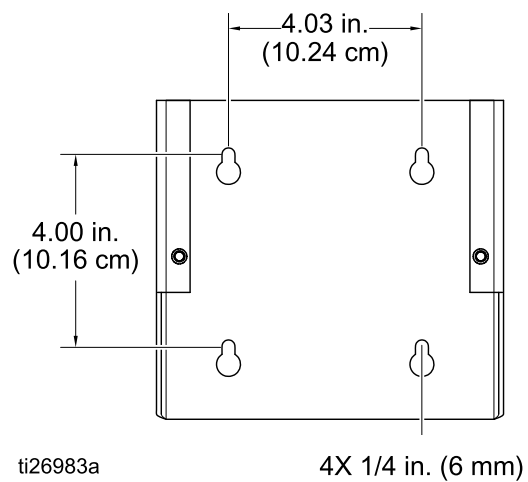
Regulator



Indbygget montering



Vægmonteringsbeslag 17H288



Bemærkninger

Tekniske specifikationer

ProBell elektrostatisk regulator		
	Amerikansk	Metrisk
Nominel Indgangsspænding	100-240 VAC	
Frekvens	50-60 Hz	
Indgangsstrøm	40 VA	
Nominel udgangsspænding (til applikatoren)	eff 10V	
Nominel udgangsstrøm (til applikatoren)	maks. 1,2 A	
Krav til ekstern strøm	100-240 V AC, 50-60 Hz, 1 A maksimalt træk, 15 A maksimum strømafbrøder anbefales.	
Beskyttelsestype	IP54	
Interval for omgivende temperatur	41°F - 104°F	5°C - 40°C
Dimensioner		
Bredde	6,8 tomme	173 mm
Dybde	4,8 tomme	122 mm
Højde	7,5 tomme	191 mm
Vægt	ca. 4.5 lbs.	ca. 2,0 kg

Gracos standardgaranti

Graco garanterer, at alt det udstyr, der henvises til i nærværende dokument, som er fremstillet af Graco, og som bærer Gracos navn, er fri for materiale- eller fremstillingsfejl på den dato, hvor det sælges af den autoriserede Graco-forhandler til den oprindelige køber med anvendelse for øje. Med undtagelse af eventuelle særlige, udvidede eller begrænsede garantier, der er udstedt af Graco, påtager Graco sig i en periode på tolv måneder fra købsdatoen at reparere eller udskifte enhver del af udstyret, som Graco finder at være fejlbehæftet. Denne garanti gælder kun, når udstyret installeres, betjenes og vedligeholdes i henhold til de af Graco anbefalede skriftlige anvisninger.

Denne garanti dækker ikke, og Graco påtager sig intet ansvar for almindelig slitage eller eventuelle funktionsfejl, beskadigelse eller slitage, der skyldes ukorrekt installation, anvendelse til forkerte formål, slid, korrosion, utilstrækkelig eller forkert vedligeholdelse, forsømmelighed, uheld, ukorrekte teknisk indgreb eller udskiftning med komponentdele, der ikke er fremstillet af Graco. Graco påtager sig endvidere intet ansvar for funktionsfejl, beskadigelse eller slitage, der måtte skyldes, at det af Graco leverede udstyr ikke er foreneligt med konstruktioner, tilbehør, udstyr eller materialer, der ikke er leveret af Graco, eller som måtte skyldes ukorrekt konstruktion, fremstilling, installation, betjening eller vedligeholdelse af systemer, tilbehør, udstyr og materialer, der ikke er leveret af Graco.

Denne garanti er betinget af, at det udstyr, der hævdes at være fejlbehæftet, indsendes frankeret til en autoriseret Graco-distributør til undersøgelse af den påståede fejl. Hvis den påståede fejl kan accepteres, foretager Graco reparation eller udskiftning af alle defekte dele uden beregning. Udstyret vil derefter blive sendt franko til den oprindelige køber. Såfremt en undersøgelse af udstyret ikke måtte afsløre nogen materiale- eller fabrikationsfejl, vil reparationen blive udført mod et rimeligt gebyr, der kan omfatte udgifter til dele, arbejds løn og forsendelse.

DENNE GARANTI ER DEN ENESTE, OG DEN TRÆDER I STEDET FOR ENHVER ANDEN GARANTI, DET VÆRE SIG UDTRYKKELIG ELLER STILTIENDE, HERUNDER MEN IKKE BEGRÆNSET TIL GARANTI OM SALGBARHED ELLER GARANTI OM EGNETHED TIL ET BESTEMT FORMÅL.

Gracos eneste forpligtelse og købers eneste afhjælpningsret i tilfælde af garantibrud skal være som ovenfor beskrevet. Køberen accepterer, at denne ikke har nogen anden afhjælpningsret (herunder, men ikke begrænset til, dermed forbunden eller deraf følgende erstatning for driftstab, mistet omsætning, personskade eller tingsskade eller noget andet deraf afledt eller følgende tab). Ethvert søgsmål for garantibrud skal anlægges inden to (2) år fra salgsdatoen.

GRACO GIVER INGEN GARANTI OG FRASIGER SIG ENHVER STILTIENDE GARANTI OM SALGBARHED OG EGNETHED TIL ET BESTEMT FORMÅL I FORBINDELSE MED TILBEHØR, UDSKYR, MATERIALER ELLER KOMPONENTER, DER SÆLGES AF, MEN IKKE ER FREMSTILLET AF GRACO. Disse genstande, der sælges, men ikke er fremstillet af Graco (som f.eks. elektriske motorer, kontakter, slanger, osv.), er omfattet af sådanne eventuelle garantier, som ydes af producenterne af disse. Graco vil i rimeligt omfang bistå køberen i forbindelse med krav, der rejses som følge af brud på sådanne garantiforpligtelser.

Graco påtager sig under ingen omstændigheder erstatningsansvar for indirekte, afledte, særlige eller sekundære skader som følge af Gracos levering af udstyr i forbindelse hermed eller som følge af leverance, ydelse eller anvendelse af produkter eller andre varer, der sælges i forbindelse hermed, uanset om sådanne skader skyldes kontraktbrud, garantibrud, forsømmelighed fra Gracos side eller andre forhold.

Oplysninger om Graco

For at få de seneste nyheder om Gracos produkter, bedes du venligst besøge www.graco.com. For patentoplysninger, se www.graco.com/patents.

Sådan afgives en ordre: kontakt din Graco-forhandler, eller ring for at få oplyst nærmeste forhandler.
Telefon: 612-623-6921 **eller gratis på:** 1-800-328-0211 **Fax:** 612 -378-3505

Alle skriftlige og visuelle data indeholdt i dette dokument angiver de seneste produktoplysninger, som var til rådighed på publikationstidspunktet. Graco forbeholder sig retten til at foretage ændringer på et hvilket som helst tidspunkt uden forudgående varsel. Oversættelse af originale instruktioner. This manual contains Danish, MM 3A3657

Gracos hovedkvarter: Minneapolis
International Offices: Belgien, Kina, Japan, Korea

GRACO INC. AND SUBSIDIARIES • P.O. BOX 1441 • MINNEAPOLIS MN 55440-1441 • USA

Ophavsret 2016, Graco Inc. Alle Gracos produktionssteder er registreret iht. ISO 9001.

www.graco.com
Revision F, 2019-02