

## ProBell™-hastighedsregulator

3A4888C  
DA

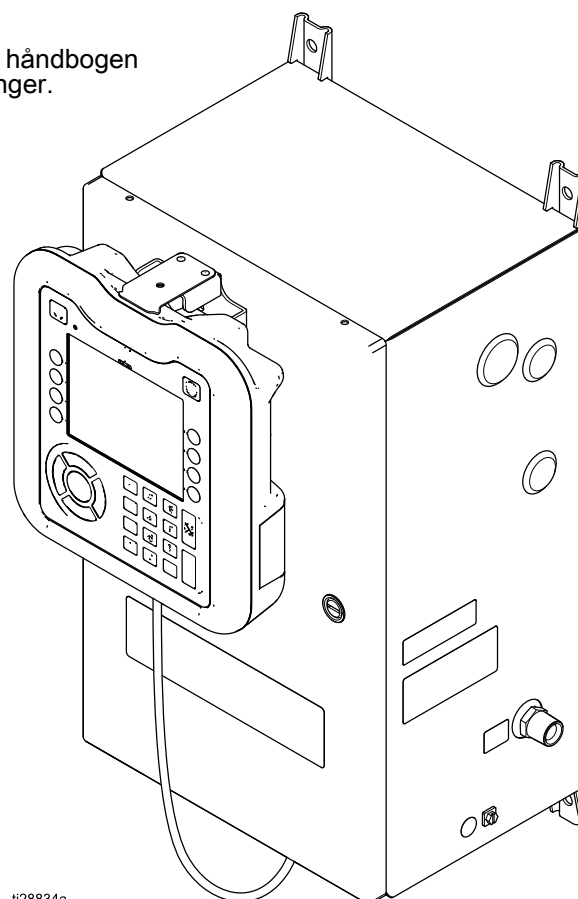
Til hastighedskontrol af en ProBell-rotationsapplikator som en del af et malingscoatingsystem. Kun til erhvervsmæssig brug.  
Ikke godkendt til brug i sprængfarlig atmosfære eller på farlige steder.



### Vigtige sikkerhedsforskrifter

Læs alle advarsler og vejledninger i denne håndbog og i håndbogen til ProBell™ elektrostatisk regulator. Gem disse vejledninger.

*0,7 MPa, 7,0 bar (100 psi) maksimalt  
luftindgangstryk*




ti26834a

# Contents

Modeller.....	2	Tilslutning af systemstatusoutput .....	15
Tilhørende håndbøger.....	2	Tilslutning af det valgfri blokeringsinput .....	15
Advarsler .....	3	Fejlfinding .....	16
ProBell-systeminformation.....	5	Reparation .....	19
Systemforbindelser og -funktioner.....	6	Klargør til eftersyn.....	20
Komponentoversigt.....	7	Udskift den fiberoptiske føler.....	20
Installation.....	8	Udskift en solenoidventil.....	21
Monter regulatoren.....	8	Udskift kontrolmodulet.....	22
Installér System Logic Controller .....	9	Udskift spænding til trykregulator (V2P).....	24
Jordforbind regulatoren .....	10	Udskift trykkontakten .....	25
Forbindelser til regulator.....	11	Udskift lejehusluftfilteret.....	26
Forbind luftledninger .....	12	Dele.....	27
Tilslut kommunikationskabler .....	12	Sæt og tilbehør.....	31
Tilslut fiberoptisk kabel .....	14	Tekniske specifikationer .....	33
Tilslut strøm.....	14		
Indstil hastighedskontrollens identitet .....	14		

## Modeller








Model 24Z219	Inkluderer hastighedsregulator, strømforsyning, System Logic Controller og CAN-kabler.	
Model 24Z220	Inkluderer kun hastighedsregulatoren.	

## Tilhørende håndbøger

Håndbog nr.	Beskrivelse
334452	ProBell®-rotationsapplikator, instruktioner/dele
334626	ProBell®-rotationsapplikator, hult håndled, instruktioner/dele
3A3657	ProBell® elektrostatisk regulator
3A3954	ProBell®-luftregulator
3A3955	ProBell® System Logic Controller
3A4384	ProBell® System CGM-installationskit
3A4232	ProBell®-vognsystemer
3A4346	ProBell®-slangebundt kit
3A4738	ProBell®-kit til reflekterende hastighedsregistrering
3A4799A	ProBell®-kit til luftfiltre

# Advarsler

Følgende advarsler gælder installation, brug, montering af jordforbindelse, vedligeholdelse og reparation af dette udstyr. Udråbstegnet alarmerer dig om en generel advarsel, og faresymbolerne henviser til procedurespecifikke risici. Når disse symboler fremgår i håndbogens hovedtekst eller på advarselmærkater, henvises der til disse advarsler. Der kan fremgå produktspecifikke faresymboler og advarsler, der ikke er gennemgået i dette afsnit, overalt i denne brugerhåndbogs hovedtekst, hvor det er relevant.

 <h2 style="margin: 0;">ADVARSEL</h2>	
   	<p><b>BRAND- OG EKSPLOSIONSFARE</b></p> <p>Brandfarlige dampe i et <b>arbejdsområde</b> såsom dampe fra opløsningsmidler og maling kan eksplodere eller antændes. Maling eller opløsningsmiddel, der flyder gennem systemet, kan forårsage statisk gnistdannelse. Forebyggelse af brand- og eksplosion:</p> <ul style="list-style-type: none"> <li>• Anvend kun udstyret på et sted med god udluftning.</li> <li>• Fjern alle antændelseskilder, f.eks. vågeblus, cigaretter og bærbare, elektriske lamper og plastforhæng (risiko for statisk gnistdannelse).</li> <li>• Sørg for, at alt udstyr i arbejdsområdet er jordforbundet. Se vejledning under <b>Jordforbindelse</b>.</li> <li>• Sprøjt, eller skyl aldrig opløsningsmiddel ved højtryk.</li> <li>• Sørg for, at arbejdsområdet er ryddeligt, samt at der ikke forefindes f.eks. opløsningsmidler, klude og benzin.</li> <li>• Sæt ikke stik i stikkontakter, tag ikke stik ud, og tænd og sluk ikke for strøm eller lys, når der er brændbare dampe til stede.</li> <li>• Anvend kun jordforbundne slanger.</li> <li>• Hold pistolen godt fast mod siden af en jordforbundet metalspand, når pistolens aftrækker aktiveres. Undlad at bruge foring til spand, medmindre den er antistatisk eller ledende.</li> <li>• <b>Stands omgående betjening</b>, hvis der forekommer statisk gnistdannelse, eller du mærker et stød. Anvend ikke udstyret, før du har lokaliseret og afhjulpet problemet.</li> <li>• Sørg for, at der er et velfungerende brandslukningsapparat på arbejdsområdet.</li> </ul>
 	<p><b>FARE FOR ELEKTRISK STØD</b></p> <p>Dette udstyr skal jordes. Forkert jordforbindelse, opstilling eller brug af systemet kan medføre elektrisk stød.</p> <ul style="list-style-type: none"> <li>• Sluk for strømmen, og tag stikket ud af kontakten, før der frakobles kabler og foretages montering eller eftersyn af udstyr.</li> <li>• Må kun tilsluttes en jordforbundet strømkilde.</li> <li>• Alle elektriske tilslutninger skal foretages af en uddannet elektriker og opfylde alle lokale love og forskrifter.</li> </ul>

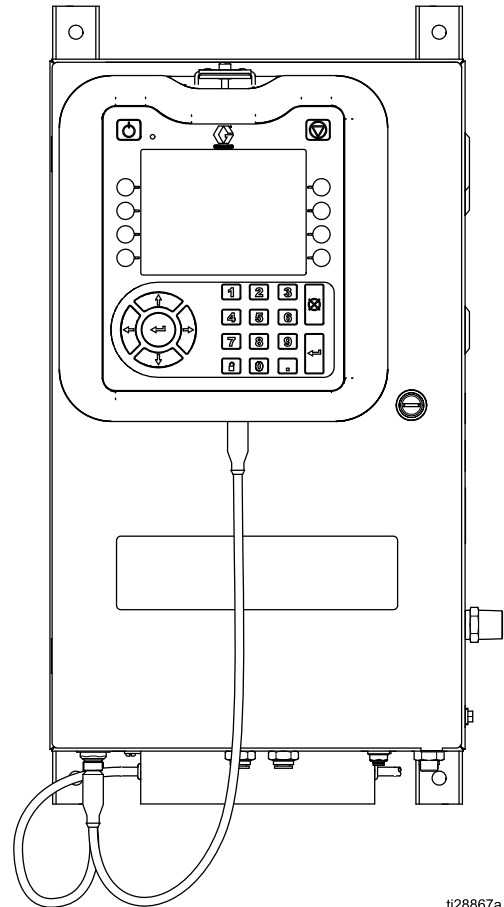


# ADVARSEL

 	<p><b>FARE VED FORKERT ANVENDELSE AF UDSTYR</b></p> <p>Forkert anvendelse kan forårsage død eller alvorlig personskade.</p> <ul style="list-style-type: none"> <li>• Betjen aldrig enheden, hvis du er træt eller har indtaget medicin eller alkohol.</li> <li>• Overskrid aldrig det maksimale arbejdstryk eller den maksimalt tilladte temperatur for den svageste komponent i systemet. Se afsnittet <b>Tekniske specifikationer</b> i alle udstyrshåndbøgerne.</li> <li>• Anvend væsker og opløsningsmidler, der er kemisk forenelige med dette udstyrs våddele. Se afsnittet <b>Tekniske specifikationer</b> i alle udstyrshåndbøgerne. Læs advarslerne fra producenterne af væske- og opløsningsmidler. Fuldstændige oplysninger om dit materiale fås ved at bede distributøren eller forhandleren om det relevante sikkerhedsdatablad (SDS).</li> <li>• Sluk for alt udstyret, og følg <b>Trykaflastningsproceduren</b>, når udstyret ikke er i brug.</li> <li>• Kontrollér udstyret dagligt. Reparer, eller udskift slidte eller beskadigede dele øjeblikkeligt, og benyt kun originale dele fra fabrikanten.</li> <li>• Foretag aldrig ændringer eller modifikationer på udstyret. Ændringer eller modifikationer kan annullere agentens godkendelser og medføre sikkerhedsrisici.</li> <li>• Vær sikker på, at alt udstyr er bedømt og godkendt til det miljø, du benytter det i.</li> <li>• Anvend kun udstyret til det formål, det er beregnet til. Yderligere oplysninger fås ved henvendelse til forhandleren.</li> <li>• Slang og kabler skal altid føres i sikker afstand fra trafikerede områder, skarpe kanter, bevægelige dele og varme overflader.</li> <li>• Slangerne må ikke knækkes eller bøjes for meget, og slangerne må ikke anvendes til at trække udstyret.</li> <li>• Der må ikke opholde sig børn eller dyr på arbejdsområdet.</li> <li>• Overhold alle gældende bestemmelser vedrørende sikkerhed.</li> </ul>
	<p><b>PERSONLIGT BESKYTTELSESUDSTYR</b></p> <p>Brug passende beskyttelsesudstyr, når du opholder dig i arbejdsområdet, for at forhindre alvorlig personskade som f.eks. øjenskader, høretab, indånding af giftige dampe samt forbrændinger. Sådant udstyr inkluderer, men er ikke begrænset til:</p> <ul style="list-style-type: none"> <li>• Øjenbeskyttelse og høreværn.</li> <li>• Åndedrætsværn, beskyttelsesbeklædning og handsker som anbefalet af væske- og opløsningsmiddelsproducenten.</li> </ul>

# ProBell-systeminformation







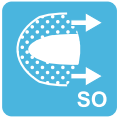


ProBell-hastighedsregulator er en ekstra komponent i ProBell-rotationsapplikatorsystemet. Hastighedsregulatoren styrer turbineluft og luftbremse til applikatoren. Regulatoren anvender et fiberoptisk signal fra ProBell-applikatoren til præcis kontrol af lukket-loop af bægerrotationshastigheden. Håndbogen indeholder informationer specifikt for hastighedsregulatoren. Den indeholder informationer om installation, fejlfinding, reparation og dele. Se håndbog til ProBell-rotationsapplikator (334452 eller 334626) for alle systeminformationer, inklusive hvordan man installerer og tilslutter hele systemet, nødvendige blokeringer, jordforbinder systemet og elektriske tests. Applikatorhåndbogen indeholder alle driftsinformationer. Se håndbog til System Logic Controller Manual (3A3955) for detaljer om, hvordan man indstiller parametrene for hastighedsregulatoren.



ti28867a

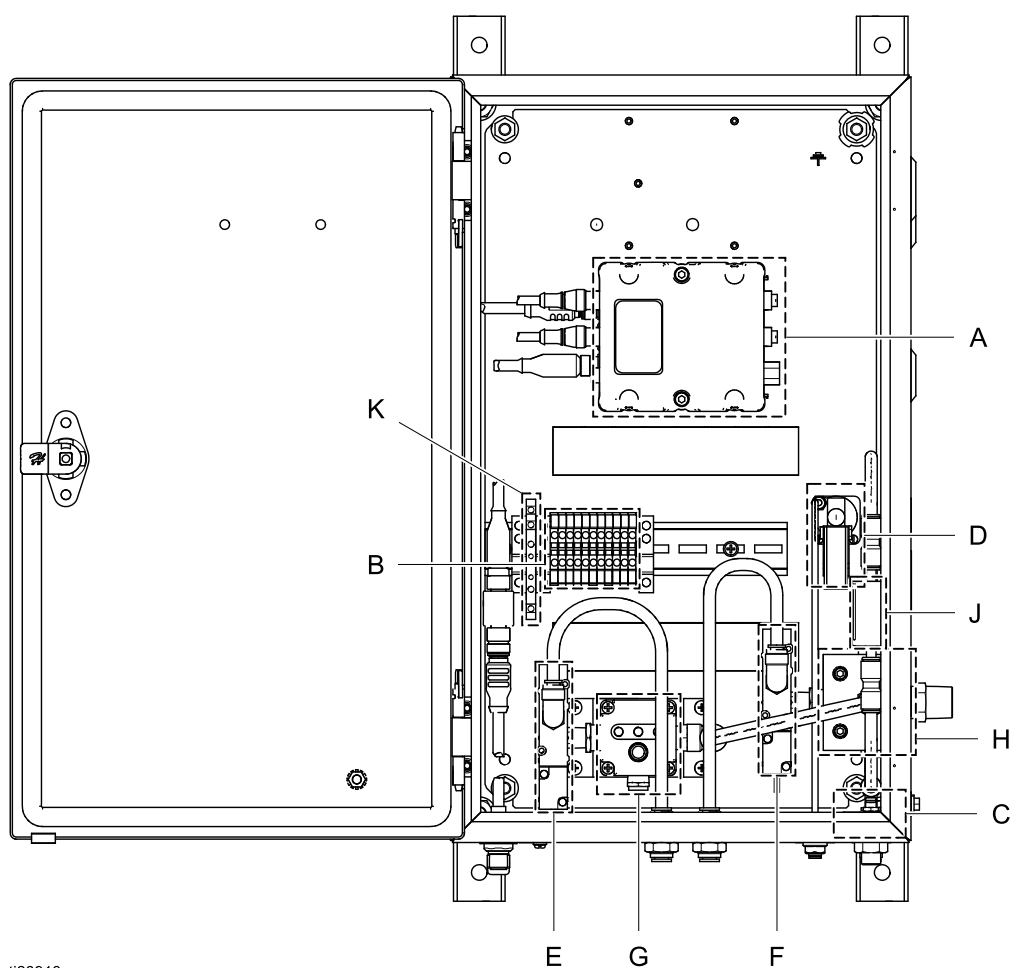
Figure 1 Hastighedsregulator med System Logic Controller (Model 24Z219)

## Systemforbindelser og -funktioner

Luftledning	Portmærkat	Tilslutninger til hastighedsregulator	Tilslutninger til elektronisk luftregulator	Til manuel luftregulator
B (Lejehusluft)		Ö*		Ö*
BK (Luftbremse)		Ö		
BR (Returluft til lejehus)		Ö*		Ö*
DT (Ventiltrigger til afblæsning)			Ö	Ö
PT (Ventiltrigger til maling)			Ö	Ö
SI (Indvendig formluft)			Ö	Ö
SO (Udvendig formluft)			Ö	Ö
ST (Trigger til opløsningsmiddel)			Ö	Ö
TA (Turbineluft)		Ö*		Ö*
Ekstratriggere (for systemfleksibilitet)	1, 2, 3,		Ö	Ö

\* I systemer med hastighedsregulator skal der anvendes bærende luft, bærende luft retur og turbineluft på hastighedsregulatoren, ikke den manuelle luftregulator

# Komponentoversigt



ti28913a

Ref.	Komponent
A	Kontrolmodul — styrer driften af alle komponenter i hastighedsregulatoren
B	Terminalblokke — til elektriske ledningsforbindelser
C	Fiberoptisk følermodul — modtager fiberoptisk signal fra applikatoren vedrørende turbinehastigheden
D	Trykkontakt — kontrollerer, at lejehusluft er mindst 70 psi
E	Turbineluftsolenoid — aktiverer luft til drift af turbinen
F	Luftbremsesolenoid — aktiverer luft for at sænke turbinen
G	Spænding til trykregulator (V2P) — omdanner spænding til tryk for kontrol af turbineluft
H	Luftmanifold — fører indkommende luft til regulatorkomponenter
J	Luftfilter — supplerende luftfilter, beskytter lejerne mod partikler, der kommer gennem hovedluftfiltersystemet.
K	Opto-kobler — kommunikerer en hastighedsfejl til PLC

# Installation

## Monter regulatoren



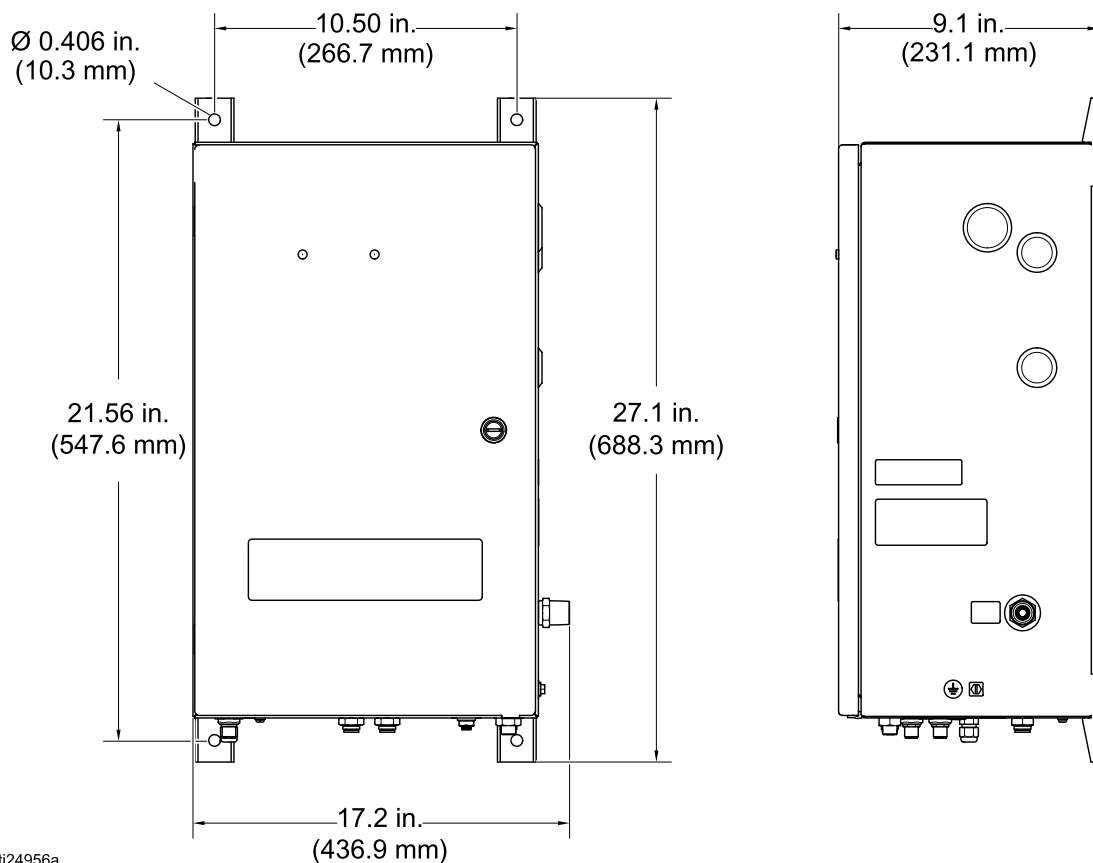
**BEMÆRK:** Installér kun hastighedsregulatoren et ikke-farligt sted.

Hastighedsregulatoren kan monteres på vognen eller vægmonteres. Boksen leveres med fire monteringsbeslag installeret i lodret retning. Fjern, og drej beslagene, hvis en vandret retning passer bedre til din installation.

## Vægmontering

De forudinstallerede monteringsbeslag kan anvendes til montering af regulatoren på en flad væg. Monter hastighedsregulatoren i det ufarlige område så tæt på applikatoren som muligt for at minimere tryktabet i luftledningerne.

1. Bestem monteringsstedet. Kontrollér, at væggen er kraftig nok til at kunne bære vægten af monteringsbeslaget og regulatoren. Se [Tekniske specifikationer, page 33](#).
2. Se dimensionerne, eller brug boksen som skabelon til at markere placering af monteringshullerne.
3. Bor huller, og brug fire skrue til at fastgøre hastighedsregulatoren på væggen.





## Vognmontering

For nogle ordremuligheder monteres hastighedsregulatoren på vognen på fabrikken. Hvis vognen er bestilt separat, så brug de fire skruer (medfølger) til at montere hastighedsregulatoren på vognen.

## Installér System Logic Controller

For at beskytte mod skade under forsendelsen er System Logic Controller pakket separat. Den nødvendige software er allerede indlæst.

1. Klik System Logic Controller (101) i beslaget (102) på fronten af afskærmningen til hastighedsregulatoren (1).
2. Tilslut et Graco CAN-kabel (105) fra CAN-porten på System Logic Controller til en anden åben CAN-port i styresystemet.

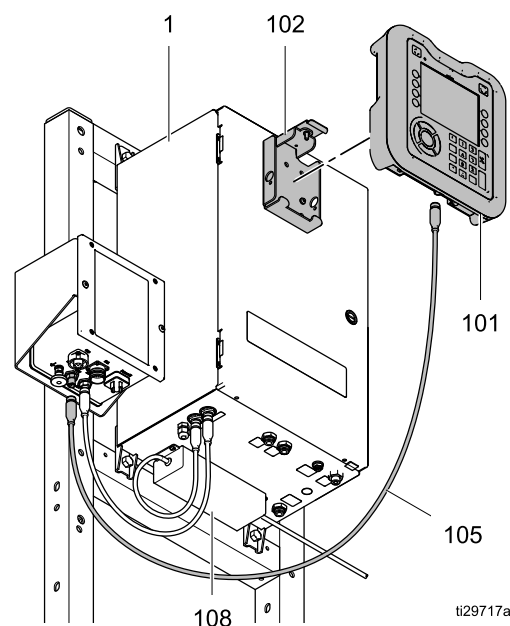




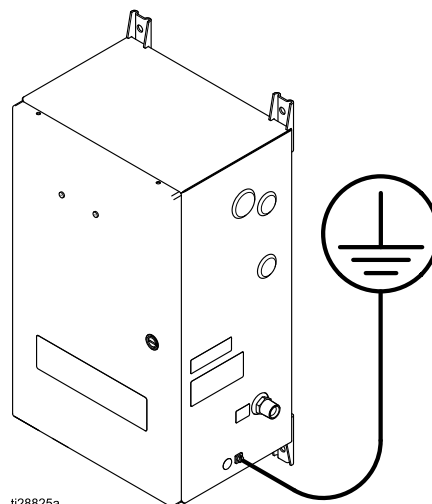


Figure 2 Model 24Z219, vist med vogn og elektrostatisk regulator (begge sælges separat)

## Jordforbind regulatoren

				
<p>Udstyret skal være jordforbundet for at reducere risikoen for statiske gnister og elektrisk stød. Elektriske eller statiske gnister kan få dampe til at antændes eller eksplodere. Ukorrekt jordforbindelse kan forårsage elektrisk stød. Jordforbindelsen fungerer som en afleder for den elektriske strøm.</p>				

For al vejledning om jordforbindelse af systemet kan du se i håndbogen til ProBell-rotationsapplikatoren (334452 eller 334626). Anvend den medfølgende jordforbindelsesledning og klemme til at tilslutte hastighedsregulatoren til en sikker jordforbindelse.



ti28825a

Figure 3

# Forbindelser til regulator

## Oversigt

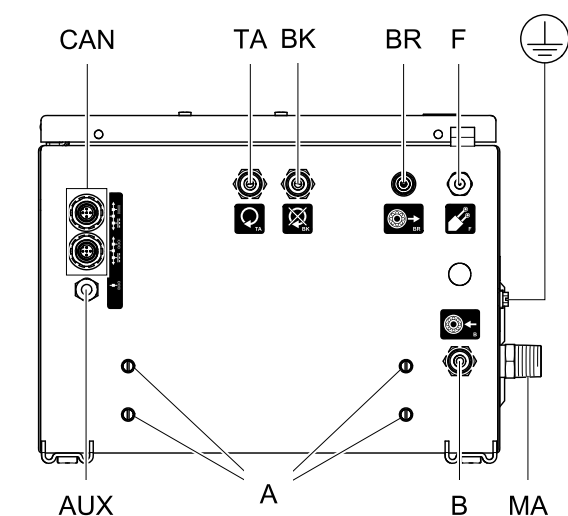


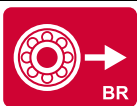


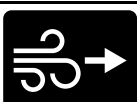




Figure 4

## Hastighedsregulator, nedefra

Ref.	Port	Mærkatfarve	Beskrivelse
A			Monteringshuller til strømforsyning
B		Rød	Lejehusluft — Anvend rør på 8 mm (5/16 tomme) udvendig diameter
BK		Lilla	Luftbremse — Anvend rør på 8 mm (5/16 tomme) udvendig diameter med 1 mm (0,04 tomme) væg for at minimere trykfald.
BR		Rød	Returluft til lejehus — Anvend rørføring på 4 mm (5/32 tomme) udvendig diameter.
CAN		Sort	Graco CAN/strøm (24 VDC)
F		Sort	Port til fiberoptisk hastighedsføler
MA		Sort	Hovedluftport — 1/2 tomme npt
TA		Brun	Turbineluft — Anvend rør på 8 mm (5/16 tomme) udvendig diameter med 1 mm (0,04 tomme) væg for at minimere trykfald.
AUX		Sort	Ekstraport til ledningsføring af ekstraudstyr.

## Forbind luftledninger

Graco-hastighedsregulator er markeret med de samme referencebogstaver som applikatoren for lettere tilpasning. turbineluft (TA), luftbremse (BK), lejehusluft (B) returluftledningen til lejehus(BR).

### BEMÆRK

Anvend filtreret luft for at forhindre forurening af malingfinish og for at forhindre skade på luftlejehuset. Luft, der ikke er tilstrækkeligt filtreret, kan blokere luftkanalerne til lejehuset og medføre fejl på lejehuset. Håndbog til ProBell-rotationsapplikatoren indeholder detaljerede specifikationer om filtration.

**BEMÆRK:** For ledninger med turbineluft (TA), luftbremse (BK) og lejehusluft (B), skal du anvende et rør med 8 mm (5/16 tomme), udvendig diameter, med 1 mm (0,04 tomme) væg. For returluft til lejehus (BR), anvendes et rør på 4 mm (5/32 tomme).

### BEMÆRK

Vær særlig omhyggelig med at tilslutte luftledningerne til de korrekte porte. Forkerte luftledningstilslutninger vil beskadige applikatoren.

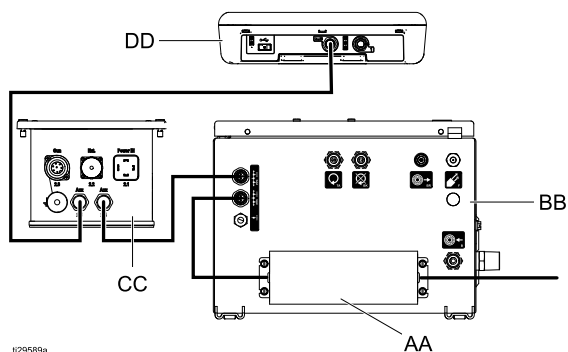
1. Tilslut først alle luftledninger på applikatoren. Se i håndbogen for applikatoren for vejledning.
2. Tilslut turbineluftledningen i fitting TA, luftbremseledningen i fitting BK og lejehusluftledningen i fitting B. Tilslut returluftledning til lejehus i den mindre fitting BR.
3. Tilslut hovedlufttilførselsledningen i luffitting (7) på siden af boksen.

**BEMÆRK:** Når luften er aktiveret, flyder den frit ud af port B. Regulatoren har ikke mulighed for at slå luften fra.

## Tilslut kommunikationskabler

Hastighedsregulatoren kommunikerer med resten af systemet vha. Graco CAN. Hver komponent og strømforsyning: skal være på Graco CAN-netværket. Det bedste forbindelsesmønster afhænger af, om systemdesignet indeholder ProBell-luftregulator.

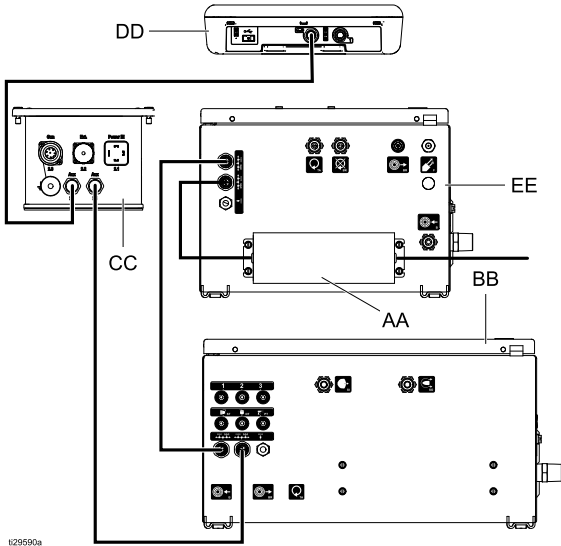
1. Tilslut strømforsyningen (AA, 108) til den nederste/bagerste Graco CAN-port på hastighedsregulator (BB). Der skal være en terminalmodstand (Del 120999) installeret på splitteren inde i boksen, hvor strømforsyningen er tilsluttet. Modstanden er installeret fra fabrikken på model 24Z219, men skal udføres af kunden på model 24Z220.
2. Tilslut et Graco CAN-kabel (105) fra den elektrostatiske regulator (CC) til System Logic Controller (DD).
3. Tilslut et Graco CAN-kabel fra hastighedsregulator (BB) til den næste systemkomponent.
  - a. **Uden ProBell-luftregulator:** Graco CAN-kablet tilslutter fra hastighedsregulator (BB) til den elektrostatiske regulator (CC)



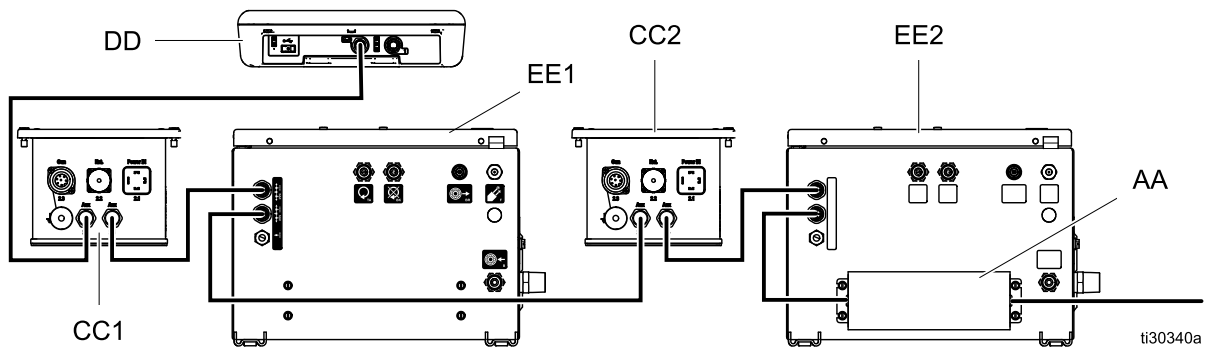
- b. **Med ProBell-luftregulator:** Graco CAN-kablet tilslutter fra hastighedsregulator (BB) til luftregulator (EE) Et ekstra Graco CAN-kabel tilslutter fra luftregulator (EE) til den elektrostatiske regulator (CC).

På grund af systemforskelligheder leveres der kun ét Graco CAN-kabel (105) med model 24Z219. Andre kabler skal købes i de ønskede længder til at fuldføre installationen.

### Enkelt pistol netværk med ProBell-luftregulator



### Netværk med to pistoler



Andre konfigurationer (ikke vist) er mulige. Følg disse regler, når du opbygger CAN-netværket:

- Indstil identiteter på alle regulatorer i et netværk med to pistoler.
- Fjern alle andre ophørsmodstande fra systemet.
- Der skal installeres en ophørsmodstand på porten til strømforsyningen.
- Tilslut regulatorer i serie.

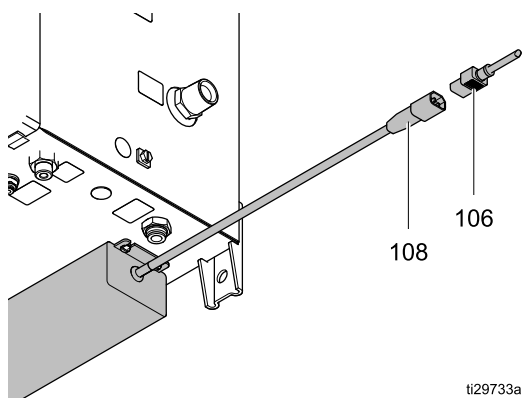
## Tilslut fiberoptisk kabel

Hastighedsregulatoren anvender et fiberoptisk signal fra en magnetisk opsamlingsføler i applikatormanifolden. Tilslut det fiberoptiske kabel fra port F på hastighedsregulatoren til port F på applikatormanifolden. Mængden af fiber, der stikker ud af møtrikken, skal være 0,44 tomme (11,2 mm) på hastighedsregulatorsiden. På applikatorsiden er mængden af fiber, der stikker ud, enten 0,11 tomme (2,8 mm) for standardstil eller 1,48 tomme (37,6 mm) for stilen med hult håndled. Se de detaljerede vejledninger i håndbogen til ProBell-applikatoren, især hvis du har brug for at skære i eller reparere kablet, så dimensionerne i hver ende forbliver nøjagtige.

## Tilslut strøm

Der kræves én strømforsyning i CAN-netværket, der typisk er monteret på hastighedsregulatoren eller luftregulatoren.

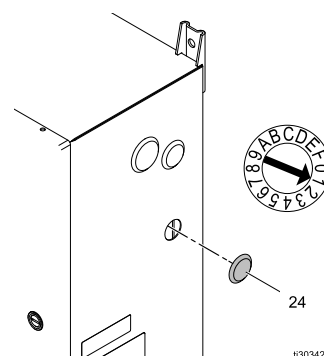
1. Tilslut en strømledning til strømforsyningsforbindelsen. Der medfølger en ledning (106), der er egnet til brug i Nordamerika, sammen med strømforsyningen. Strømforsyningen er inkluderet i Model 24Z219, men sælges separat fra model 24Z220.
2. Tilslut den anden ende af slangen til AC-strøm. Se [Tekniske specifikationer](#), page 33.



## Indstil hastighedskontrollens identitet

Hastighedsregulatoren er forudindstillet fra fabrikken til at styre én applikator. I systemer med to applikatorer skal kontrolmodulets identitet indstilles for at kunne kommunikere korrekt med System Logic Controller.

1. Fjern proppen for at få adgang til kontrolmodulets roterende kontakt ved at skubbe inde fra boksen med en skruetrækker.
2. Brug en skruetrækker til at indstille kontrolmodulets roterende kontakt til "1" for den hastighedsregulator, der styrer applikator nr. 2.



3. Sæt proppen på igen.
4. Genstart systemet ved at afbryde strømmen og slå den til igen.

## Tilslutning af systemstatusoutput

Systemstatusoutput er en metode, hvorved der kan signaleres til forbundne anordninger, at turbinen snurrer rundt.

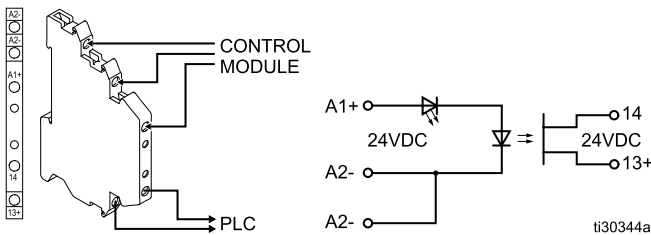
Systemstatusoutput er aktivt, når systemet er i Pistol slukket-tilstand. Systemstatusoutput er inaktivt i alle andre driftstilstande. Se System Logic Controller-håndbogen (3A3955) for yderligere oplysninger om driftstilstande.

Systemstatusoutput bruger en optokobler til at beskytte Graco ProBell-luftregulatorboksen mod spændinger udefra.

- Optokoblerport A1+ og A2- er tilsluttede til kontrolmodulet.
- Optokoblerport 13+ og 14 er tilsluttede til den eksterne anordning eller PLC.

For aktive-lave signaler/sourcinginput: Tilslut GND til 14. Antagelsen er, at inputsignalet er ved ikke-jord; overvåg, når 13+ er tilsluttet til GND for at bestemme, hvornår systemstatusoutput er aktivt.

For aktive-høje inputsignaler/-sænkning: Tilslut 24 V DC til 13+. Overvåg, når 14 er tilsluttet til 24 V DC for at bestemme, hvornår systemstatusoutput er aktivt.



Funktion	A1+ (i forhold til A2-)	PLC
Systemstatusoutput aktivt	24 VDC	13+ og 14 tilsluttede
Systemstatusoutput inaktivt	Under 13,5 V DC	13+ og 14 ikke tilsluttede

## Tilslutning af det valgfri blokeringsinput

Det valgfri blokeringsinput giver en metode til at signalere til System Logic Controller om at standse ProBell-systemet. Denne normalt åbne kontakt slukker for applikatoren, når den aktiveres. Hvis ProBell-hastighedsregulatoren læser inputtet som LUKKET, afbryder den systemets drift og sætter pistolen i Pistol slukket-tilstand. Hvis input læses som ÅBEN, fungerer systemet normalt.

Den valgfri blokerings-optokobler er ikke forudinstalleret og skal købes og installeres separat. Monter kit 24Z246 for at bruge det valgfri blokeringsinput.

Fjern ledningerne i de eksisterende terminalblokke, og installer i optokoblerportene som vist nedenfor.

	Terminal for hastighedsregulator
Optokoblerport 14	7
Optokoblerport 13+	8

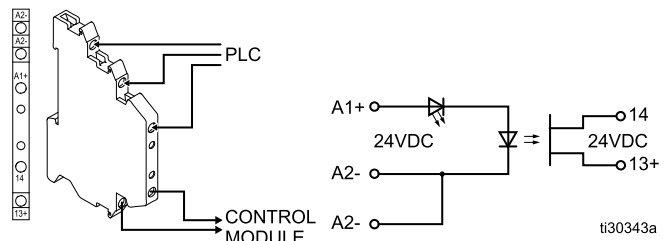
### BEMÆRKNING

For at forhindre at udstyret bliver beskadiget må disse terminalblokke ikke bruges, uden at der er en optokobler til stede.

Det valgfri blokeringsinput bruger en optokobler til at beskytte Graco ProBell-luftregulatorboksen mod spændinger udefra.

- Optokoblerport 13+ og 14 er tilsluttet til kontrolmodulet.
- Optokoblerport A1+ og A2- er tilsluttet til den eksterne anordning eller PLC.

Anvend 24 V DC-signalet til A1+ og GND til A2-. Kun én A2- port skal tilsluttes til GND, da de to porte mærket A2- er forbundet internt.



A1+ (i forhold til A2-)	Funktion
24 VDC	Blokering aktiveret (systemstop)
Under 13,5 V DC	Blokering inaktiv (systemkørsel)

# Fejlfinding

- For parrede fejkoder, som ender med 1, indikeres det, at der er et problem med pistol 1. De som ender med 2, indikerer, at der er et problem med pistol 2.
- Se de skærme, der hører til skærmene på System Logic Controller.

**Table 1 LED-indikatorlys til diagnostisk information om kontrolmodul**

LED-signallamper til statusvisning af moduler	Diagnose	Løsning
Grøn lampe er tændt	Systemet er tændt.	— — —
Gul	Intern kommunikation er i gang.	— — —
Fast rød	Hardwarefejl	Udskift modulet.
Rød, blinker hurtigt	Systemet uploader software.	— — —
Rød, blinker langsomt	Fejl på token	Fjern token, og upload softwaretoken igen.

**Table 2 Kommunikationsfejl**

Kode	Hændelses-type	Navn	Beskrivelse	Løsning
CAD1 eller CAD2	Alarm	Kommunikationsfejl på hastighedsregulator	System Logic Controller ser ikke hastighedsregulatoren.	<ul style="list-style-type: none"> <li>• Kontrollér Graco CAN-tilslutningen i bunden af hastighedsregulatoren.</li> <li>• Kontrollér status-LED-indikatorerne på kontrolmodulet.</li> <li>• Cyklusstrøm.</li> </ul>
CA00	Alarm	Kommunikationsfejl på Logic Controller	System Logic Controller-kommunikation er uregelmæssig.	Kontroller, at Graco CAN-forbindelser på System Logic Controller opnår kontakt.
CDD1 eller CDD2	Alarm	Duplikeret hastighedsregulator	System Logic Controller ser to eller flere hastighedsregulatorer indstillet til den samme pistol.	<ul style="list-style-type: none"> <li>• Hastighedsregulatoren har det samme CAN-ID som et andet modul.</li> <li>• Juster tænd-sluk-kontakten på FCM. Se <a href="#">Indstil hastighedskontrollens identitet, page 14</a> for anvisninger.</li> </ul>



Table 3 Hastighedsfejl

Kode	Hændelses-type	Navn	Beskrivelse	Afhjælpning
K1D1 eller K1D2	Alarm	Lav hastighed – Alarm:	Den aktuelle turbin hastighed er lavere end alarmgrænsen i længere tid end alarmtiden (som indstillet på Pistolskærm 4).	<ul style="list-style-type: none"> <li>• Kontrollér, at indgangslufttryk: og gennemstrømning er tilstrækkelig.</li> <li>• Kontrollér, at turbineluftslangen på hastighedsregulatoren ikke er klemt.</li> <li>• Øg tiden for alarm eller afvigelse.</li> </ul>
K2D-1 eller K2D2	Afvigelse	Lav hastighed – Afvigelse	Den aktuelle turbin hastighed er lavere end afvigelsesgrænsen i længere tid end afvigelsestiden (som indstillet på Pistolskærm 4).	
K3D1 eller K3D2	Afvigelse	Høj hastighed – Afvigelse	Den aktuelle turbin hastighed er højere end afvigelsesgrænsen i længere tid end afvigelsestiden (som indstillet på Pistolskærm 4).	<ul style="list-style-type: none"> <li>• Kontrollér, at spændingen til trykregulatoren i hastighedsregulatoren fungerer korrekt.</li> <li>• Kontrollér, at bremsesolenoiden fungerer korrekt.</li> <li>• Øg tiden for alarm eller afvigelse.</li> </ul>
K4D1 eller K4D2	Alarm	Høj hastighed – Alarm	Den aktuelle turbin hastighed er højere end alarmgrænsen i længere tid end alarmtiden (som indstillet på Pistolskærm 4), eller også har hastigheden overskredet 65k omdr./min.	
K5D1 eller K5D2	Alarm	Kalibrering af hastighedsregulator	Når turbinespændingen skal kalibreres til tryktilbagekoblingsspændingen, registrerer kontrolmodulet en fejl i spændingen.	<ul style="list-style-type: none"> <li>• Løsn indgangslufttrykket på afskærmning til hastighedsregulatoren. Prøv kalibrering igen.</li> <li>• Kontrollér tilslutning af kablet mellem trykregulatoren og tilslutning 6 på hastighedsregulatoren på FCM. Prøv kalibrering igen.</li> <li>• Udskift kabel 17K902.</li> <li>• Udskift spænding til trykregulatorer.</li> </ul>
K6D1 eller K6D2	Alarm	Turbine V2P feedbackfejl	Systemet kan ikke registrere feedback fra turbine V2P.	
K7P1 eller K7P2	Alarm	Ukendt tryk på hastighedsregulator	Kun manuel luftregulator. Systemet kan ikke bestemme status for trykkontakten.	<ul style="list-style-type: none"> <li>• Kontrollér ledningsføring på trykkontakt.</li> </ul>
K8D1 eller K8D2	Alarm	Tilbagekobling på hastighedsregulator	Tilbagekobling på turbin hastighed blev ikke registreret	<ul style="list-style-type: none"> <li>• Kontrollér den fiberoptiske tilslutning på hastighedsregulatorboksen.</li> <li>• Kontrollér den fiberoptiske tilslutning på applikatoren.</li> <li>• Kontrollér, at enderne på det fiberoptiske kabel er i orden.</li> </ul>

Table 4 Solenoidfejl

Kode	Hændelses-type	Navn	Beskrivelse	Afhjælpning
WJ11 eller WJ12	Alarm	Luftsolenoid fjernet	Systemet registrerer ikke turbineluftsolenoiden.	Kontrollér ledningsføring på terminal 1 og 2 på hastighedsregulatoren.
WJ21 eller WJ22	Alarm	Bremsesolenoid fjernet	Systemet registrerer ikke luftbremsesolenoiden.	Kontrollér ledningsføring på terminal 3 og 4 på hastighedsregulatoren.

**Table 5 Trykkontaktfejl**

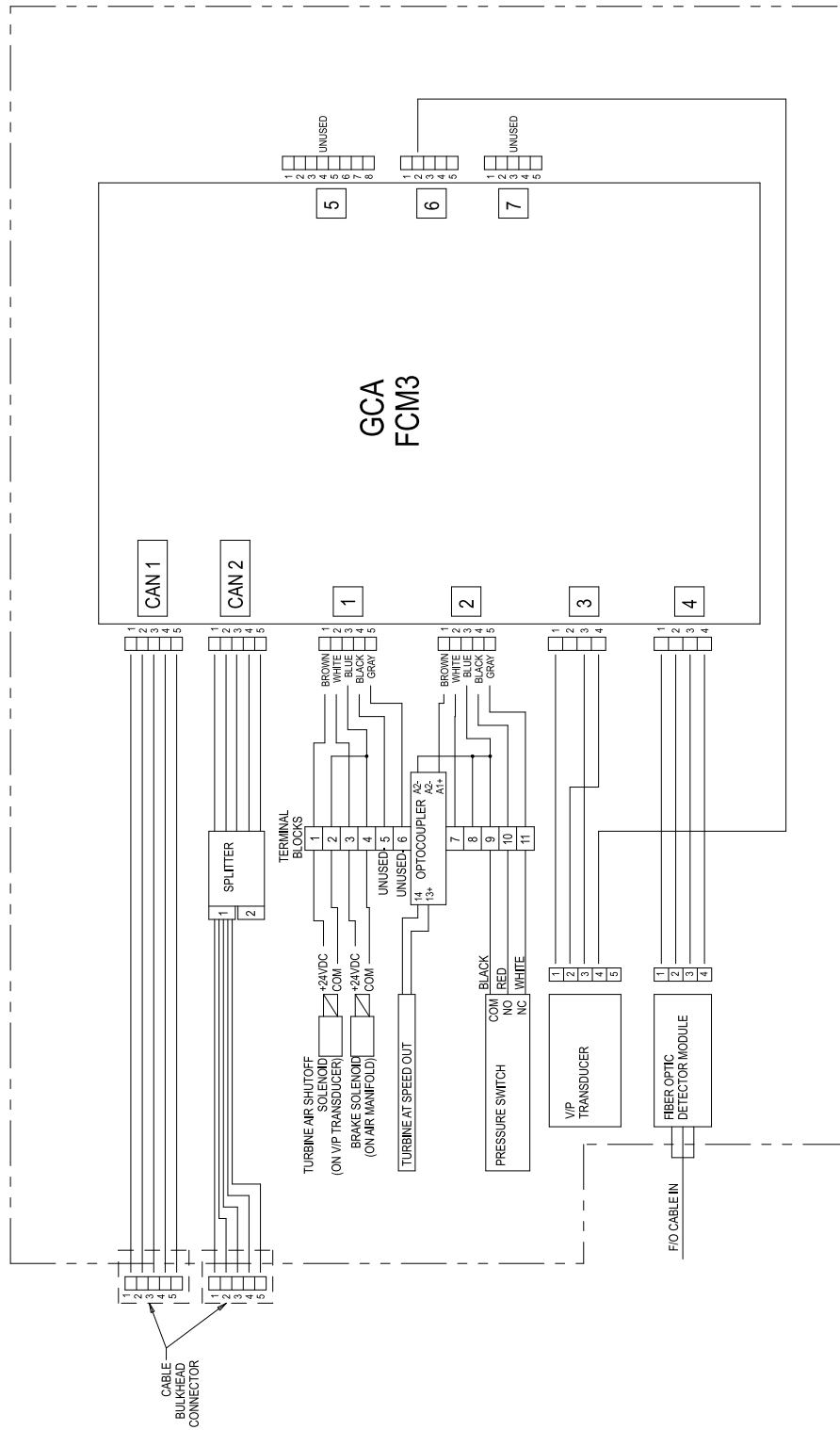
Kode	Hændelses-type	Navn	Beskrivelse	Afhjælpning
K9D1 eller K9D2	Alarm	Status for trykkontakt for bærende luft ukendt	Status på trykkontakt kan ikke bestemmes.	<ul style="list-style-type: none"> <li>Kontroller, at indløbslufttrykket er større end 70 psi, luftgennemstrømningen er tilstrækkelig og ledningerne på trykkontakten tilsluttede.</li> </ul>
K9P1 eller k9P2	Alarm	Lejehusluft fjernet	Hastighedsregulator registrerer ikke længere lejehusluft.	

**Table 6 Rådgivning om vedligeholdelse**

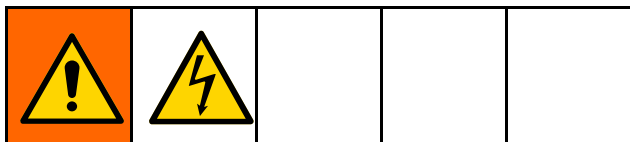
Kode	Hændelses-type	Navn	Beskrivelse	Afhjælpning
MD91	Varsel	Vedligeholdelse ventil turbine pistol 1	Det er tid til vedligeholdelse af turbineventil, pistol 1	<ul style="list-style-type: none"> <li>Udfør den påkrævede vedligeholdelse</li> <li>Ryd rådgivning, og ryd ventiltælling på tilsvarende vedligeholdelsesskærm</li> </ul>
MD92	Varsel	Vedligeholdelse ventil turbine pistol 2	Det er tid til vedligeholdelse af turbineventil, pistol 2	
MDA1	Varsel	Vedligeholdelse ventil bremse pistol 1	Det er tid til vedligeholdelse af bremseventil, pistol 1	
MDA2	Varsel	Vedligeholdelse ventil bremse pistol 2	Det er tid til vedligeholdelse af bremseventil, pistol 2	
MMUX	Varsel	Vedligeholdelses-USB-logs er fulde	USB-vedligeholdelses-logninger er fulde.	<ul style="list-style-type: none"> <li>Brug et USB-drev til at gemme vedligeholdelseslogninger</li> </ul>

# Reparation

## Eldiagram



## Klargør til eftersyn



- For at undgå elektrisk stød skal du fjerne strømmen fra systemet, før der udføres eftersyn.
- Alle elektriske tilslutninger skal foretages af en uddannet elektriker og opfylde alle lokale love og forskrifter.
- Udskift, og ændr ikke systemkomponenter.
- Læs [Advarsler, page 3](#).

### BEMÆRK

For at undgå skade på udstyret skal lejehusluften være tændt, mens turbinen kører, og må ikke slukkes, før bægeret er helt stoppet.

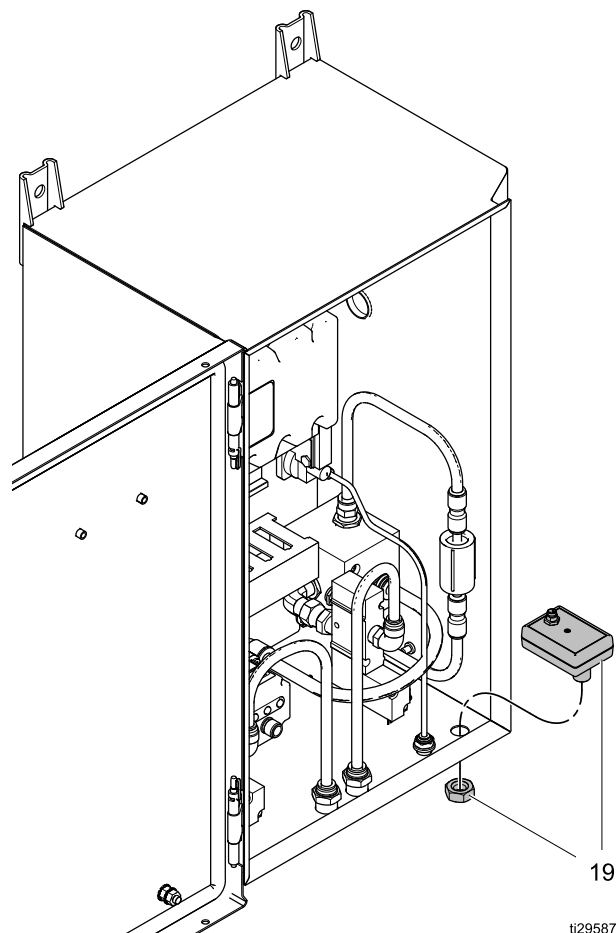
1. Kontrollér, at bægeret ikke drejer rundt.
2. Luk spærreventilen til luften på hastighedsregulatorens tilførselsledning.
3. Fjern strømforsyningen.

## Udskift den fiberoptiske føler

Følg disse anvisninger for at udskifte den fiberoptiske føler (19, sæt 24Z524).

1. Følg anvisningerne i [Klargør til eftersyn, page 20](#).
2. Afbryd begge fiberoptiske kabler fra føler (19).

3. Løsn, og fjern møtrikken, og fjern derefter den fiberoptiske føler (19).

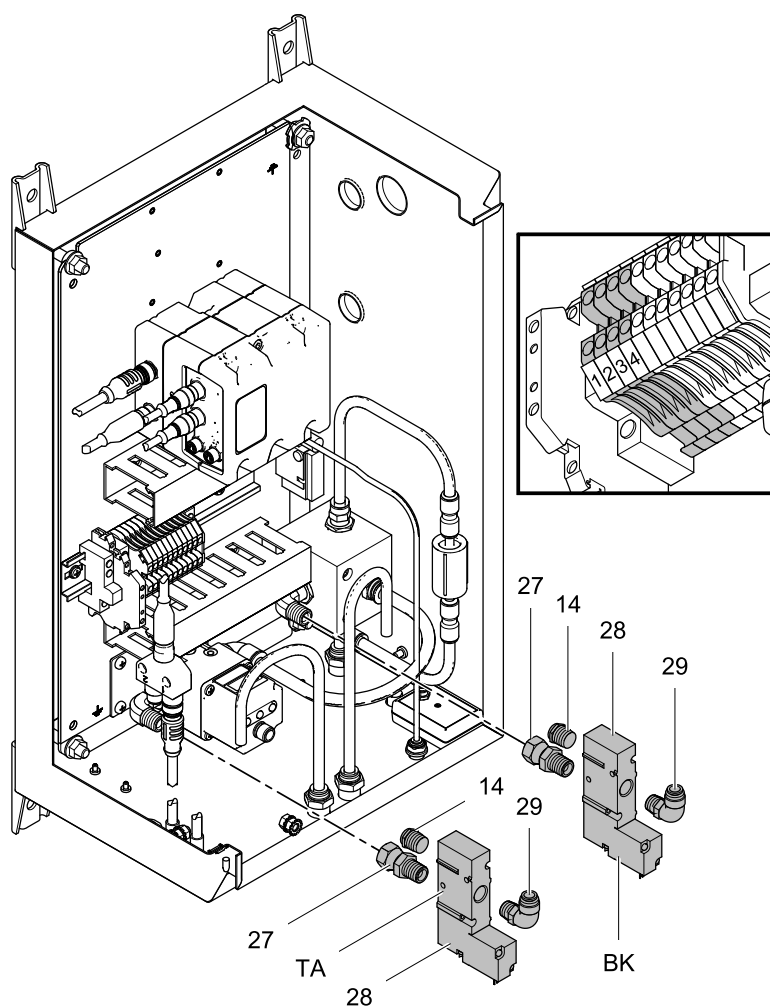


4. Installér den nye fiberoptiske føler (19), og spænd møtrikken. Undgå at overspænde.
5. Tilslut begge fiberoptiske kabler til føleren.

## Udskift en solenoidventil.

Følg disse angivelser for at udskifte enten turbineluftsolenoid eller luftbremsesolenoid (Sæt 116463).

1. Følg anvisningerne i [Klargør til eftersyn, page 20](#).
2. Afbryd luftslangerne (42).
3. Afbryd el-ledningerne. For **turbinesolenoid (TA)** afbrydes ledningerne fra terminalblokkene 1 og 2. For **luftbremsesolenoid (BK)** afbrydes ledningerne fra terminalblokkene 3 og 4.
4. Løsn drejeleddet på fitting (27). Fjern solenoidsamlingen.
5. Fjern fitting (29) og lyddæmperen (14) fra solenoiden (28).
6. Påfør gevindlås middel på gevindene på fittings (27, 29). Spænd fittings og lyddæmper (14) i den nye solenoid (28).
7. Installer solenoidsamlingen, og spænd drejeleddet på fitting (27).
8. **Turbineluftsolenoid (TA):** Tilslut ledningerne til terminalblokkene 1 og 2. Det betyder ikke noget, hvilken ledning, der føres til hver af terminalerne.
9. **Luftbremsesolenoid (BK):** Tilslut ledningerne til terminalblokkene 3 og 4. Det betyder ikke noget, hvilken ledning, der føres til hver af terminalerne.
10. Tilslut luftslangerne (42) igen.
11. Test solenoiden ved hjælp af vedligeholdelsesskærmene på System Logic Controller. Se håndbog, System Logic Controller, for yderligere oplysninger.



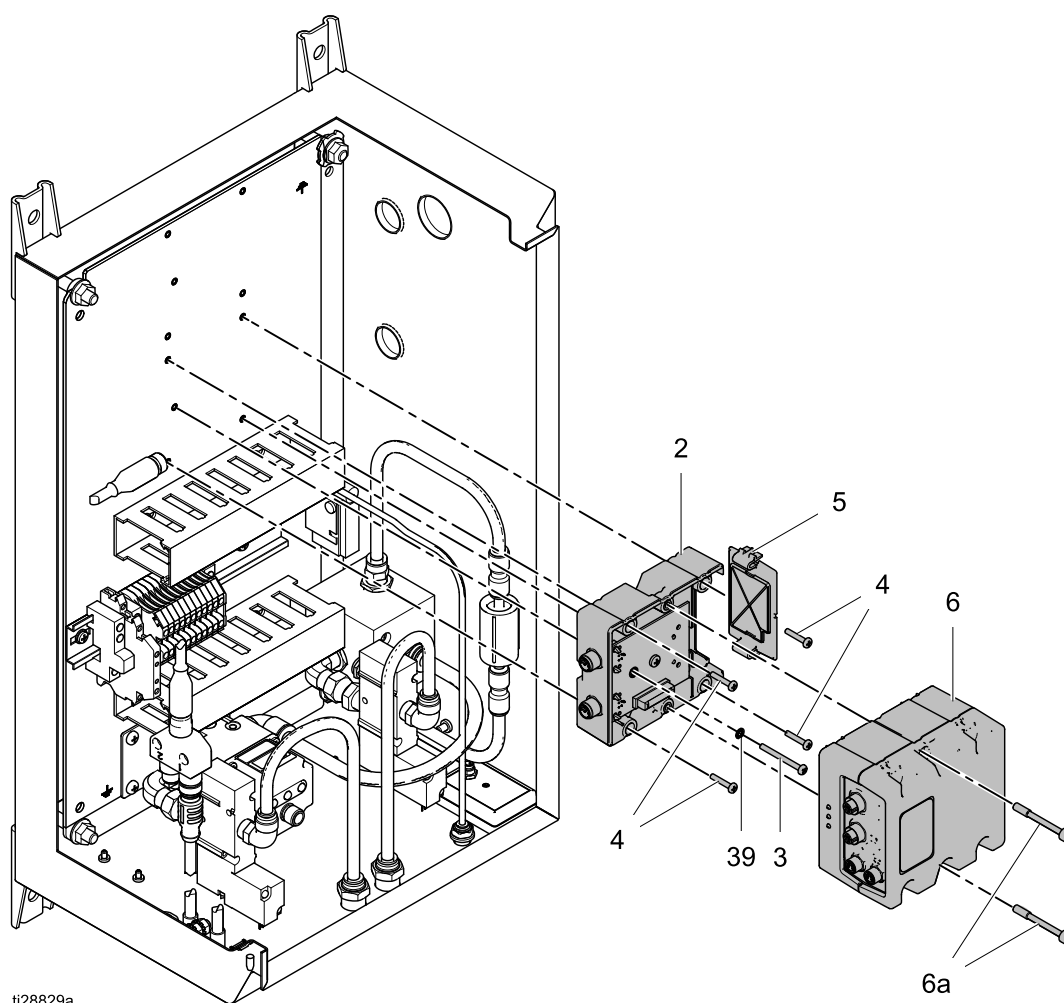
ti26828a

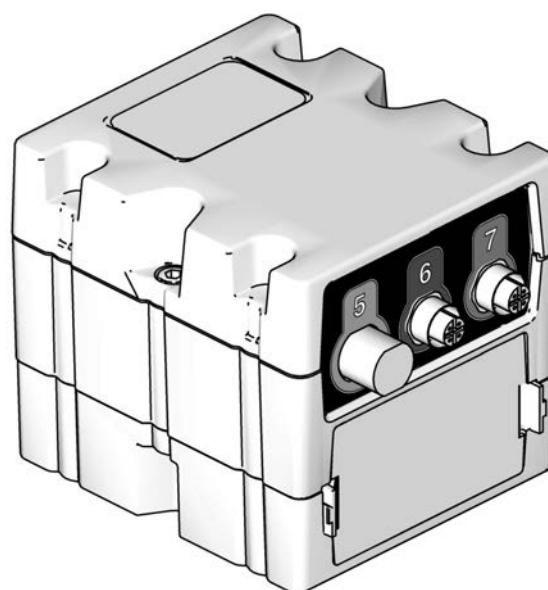
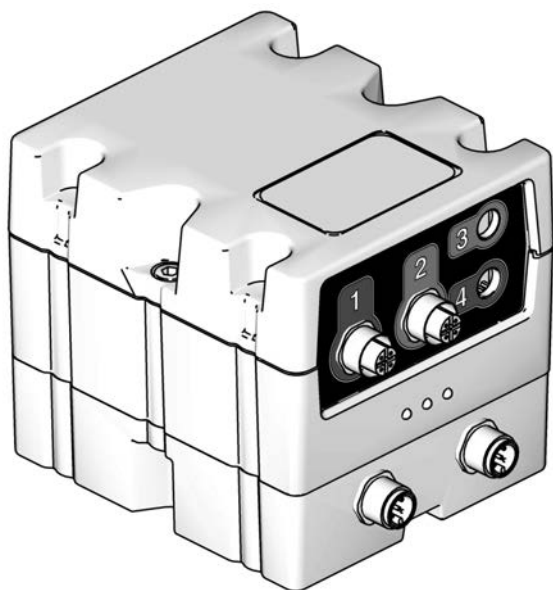
## Udskift kontrolmodul.

Følg denne vejledning for at udskifte kontrolmodul. (Refs. 2 og 6). Bestil sæt 25C423, der inkluderer modulet og den nødvendige software-token.

1. Følg anvisningerne i [Klargør til eftersyn, page 20](#).
2. Markér hvert kabel med tallet på tilslutningsporten. Afbrud alle kabler fra foden (2) og kontrolmodulet (6).
3. Fjern modullågen (5).
4. Løsn lukkemekanismerne (6a), og fjern kontrolmodulet (6).
5. Fjern lukkemekanismerne (3, 4), og fjern derefter foden (2).
6. Montér den nye fod (2). Spænd lukkemekanismerne (3, 4).
7. Sæt det nye kontrolmodul (6) på. Spænd lukkemekanismerne (6a).
8. Sæt modullågen (5) på igen.
9. Se på mærkaterne for at tilslutte hvert enkelt kabel igen. Hvis du ikke anvendte mærkater, skal du fjerne ledningskanaldækket. Der henvises til den skemaet og den følgende tabel for flere oplysninger.
10. Indlæs den korrekte software på kontrolmodulet ved hjælp af token.

**BEMÆRK:** Se anvisningerne i håndbogen til System Logic Controller for at anvende token til indlæsning af den korrekte software på kontrolmodulet.





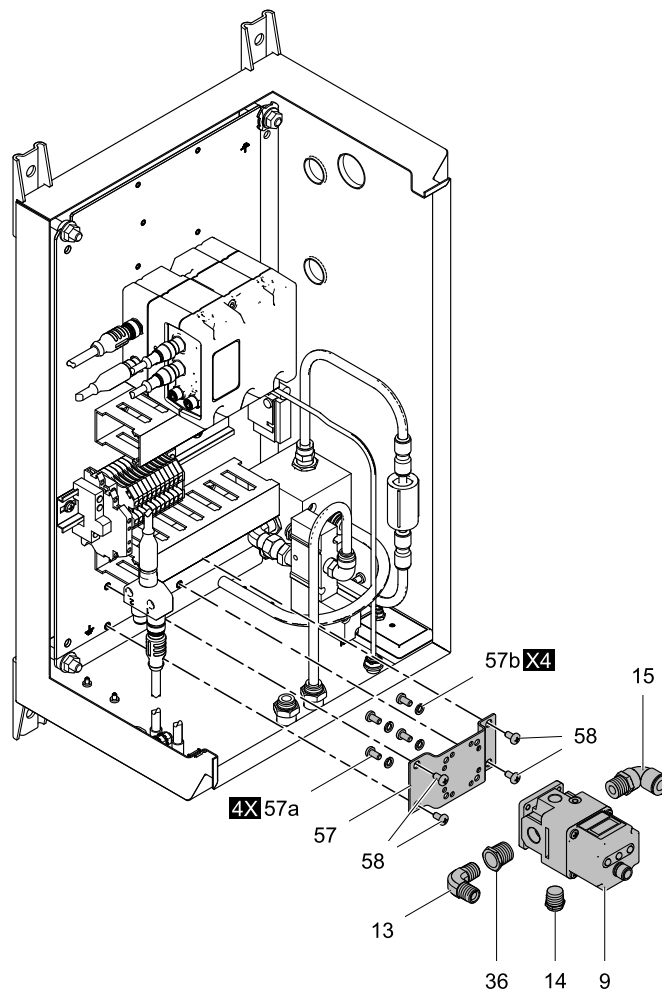
Modulforbindelse	Formål	Systemforbindelse
1	Turbine og luftbremse,	Terminalblokke 1-4
2	Trykkontakt	Terminalblokke 9-11
3	Spænding til trykregulator (V2P)	Kabel (44), M8, 4-stift
4	Fiber/optik-føler	Kabel (52), M8, 4-stift
5	Ikke i brug	
6	Spænding til trykregulator (V2P)	Kabel (44), M12, 5-stift
7	Ikke i brug	

## Udskift spænding til trykregulator (V2P).

Følg disse anvisninger til udskiftning af spænding til trykregulator (V2P) (9).

1. Følg anvisningerne i [Klargør til eftersyn, page 20](#).
2. Fjern turbineluftsolenoid (28). Se [Udskift en solenoidventil., page 21](#).
3. Afbryd kabel (44) og rør (40).
4. Fjern skruerne (58) for at fjerne regulatoren, inklusive beslaget (57).
5. Fjern skruerne (57a) for at afbryde regulatoren fra beslaget.
6. Fjern albuen (15), lyddæmperen (14) og reduktionsbøsningen (36).
7. Anvend gevindlåsemiddel på gevindene på albuen (15) og på reduktionsbøsningen (36). Spænd albuen, lyddæmperen og bøsningen i den nye regulator (9).
8. Anvend skruerne (57a) for at tilslutte den nye regulator (9) til beslaget.
9. Anvend skruerne (58) til at tilslutte samlingen til kontrolboksen.
10. Tilslut kablet (44) og røret (40) igen.
11. Installer turbineluftsolenoid (28) igen. Se [Udskift en solenoidventil., page 21](#).
12. Kalibrer regulatoren. Se kalibreringsskærmen i den første opsætning i System Logic Controller-håndbogen.

**BEMÆRK:** For bedre nøjagtighed udføres en "nulrydning" som indgående beskrevet i brugerhåndbogen, der medfulgte V2P-regulatoren. Der skal være tændt for anlægget, uden luft tilført.





## Udskift trykkontakten

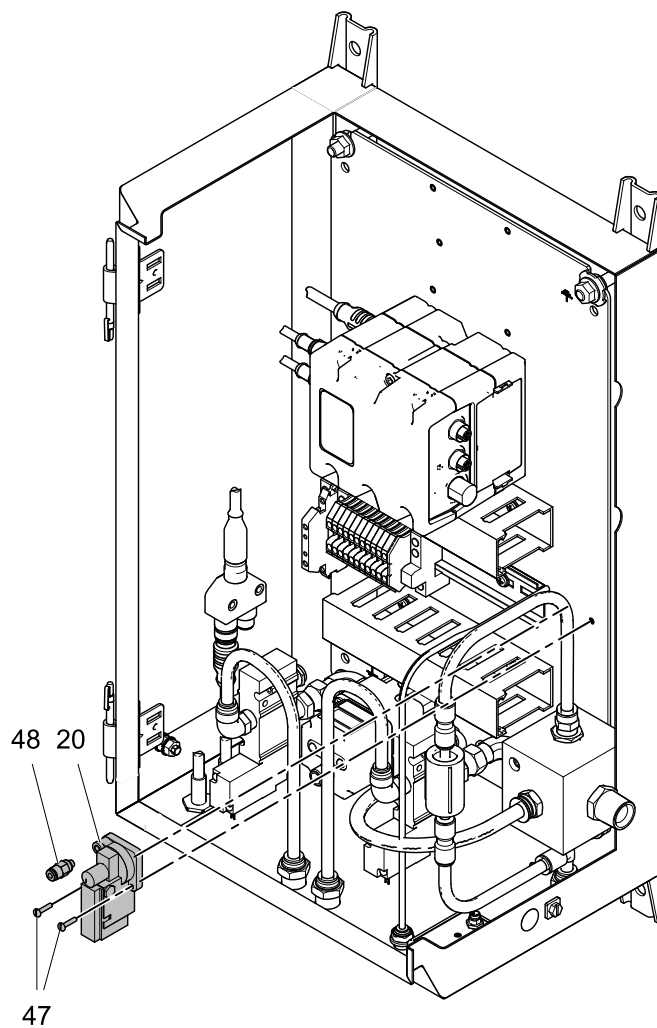
Følg disse anvisninger for at udskifte trykkontakten (20, sæt 26A292).

1. Følg anvisningerne i [Klargør til eftersyn, page 20](#).
2. Afbryd luftslangerne (41).
3. Afbryd ledningerne (66) fra trykkontakten (20).
4. Fjern de to skruer (47), og fjern derefter trykkontakten.
5. Anvend skruerne (47) til at tilslutte trykkontakten til boksen.

6. Tilslut ledningerne (66) igen.

Trykkontaktledning	Terminalblok
COM	9
NEJ	10
NC	11

7. Tilslut luftslangerne (41) igen.



ti28873a

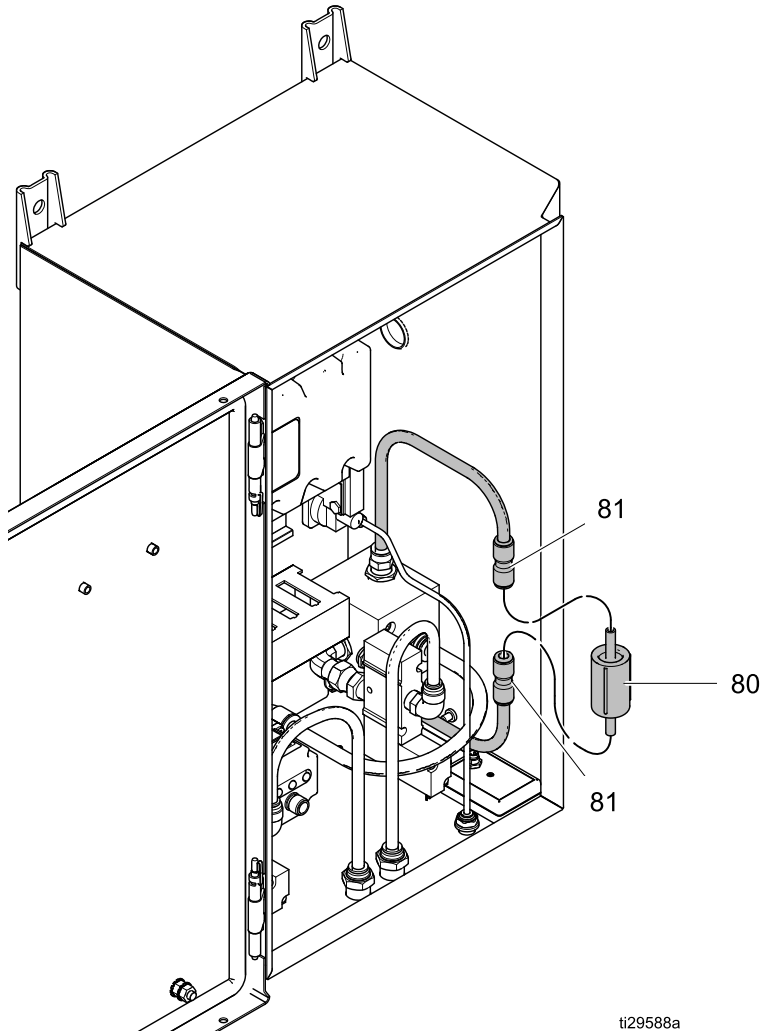
## Udskift lejehusluftfilteret

Følg disse anvisninger til udskiftning af lejehusluftfilteret (80).

1. Følg anvisningerne i [Klargør til eftersyn, page 20](#).
2. Fjern forbindelserne (81) fra hver side.
3. Installér det nye filter (80) på bundfitting (81).

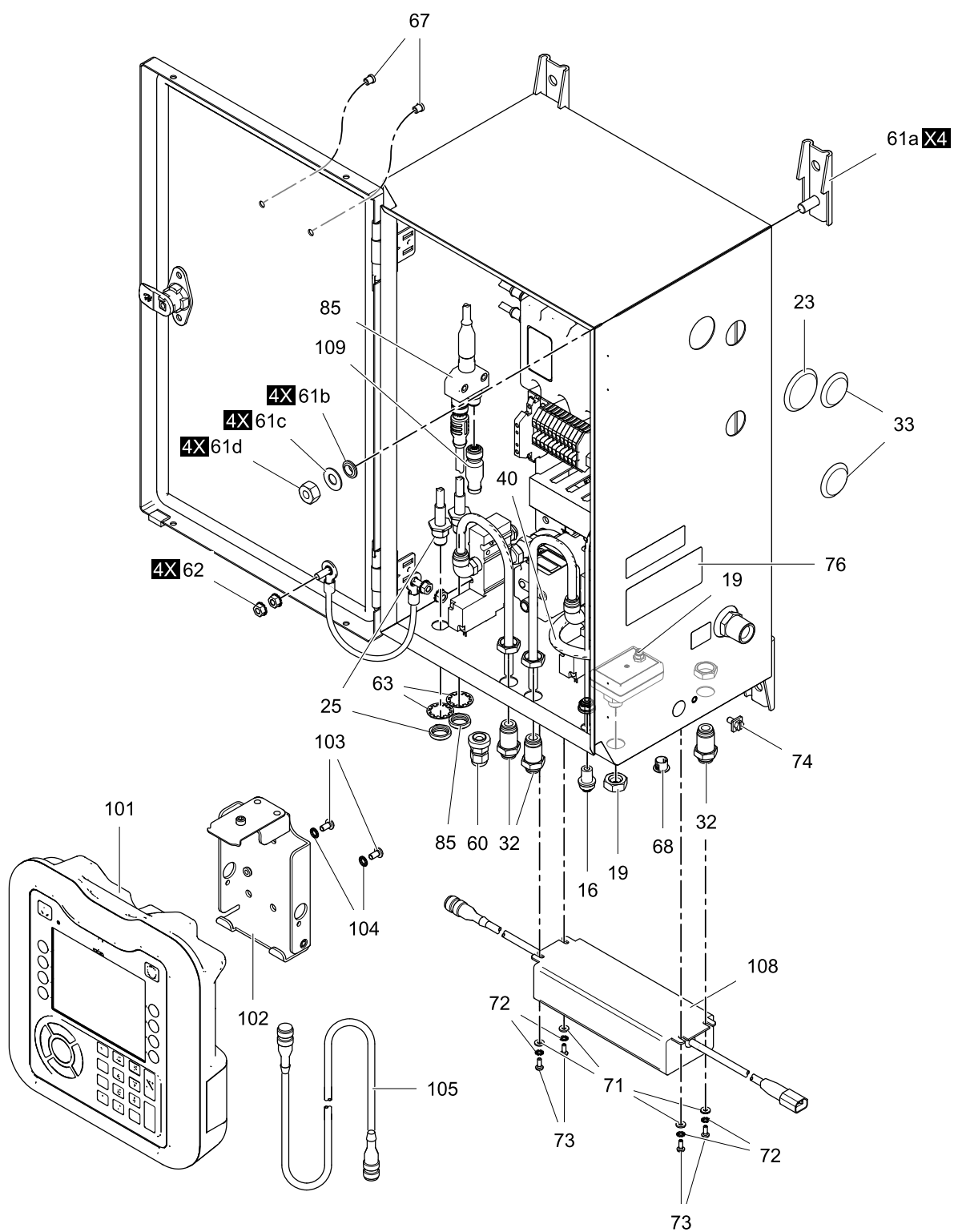
Læg mærke til flowretningsspilen på filteret.  
Flowet skal gå fra luftmanifoldblokken til skottet på afskærmningen.

4. Sæt tryk-for-at-tilslutte-fittingen (81) øverst igen.

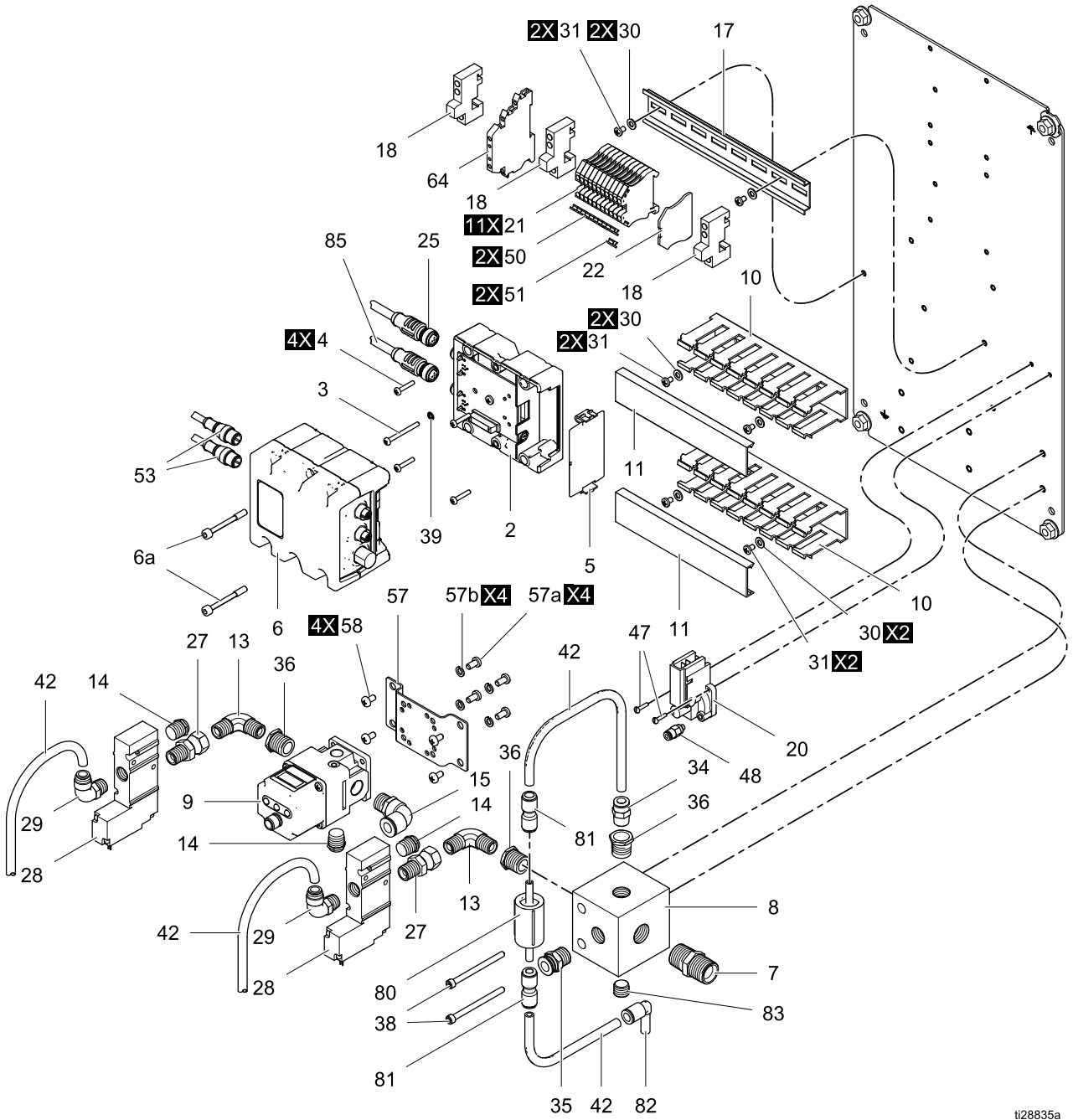


# Dele

Model 24Z219–Hastighedsregulator med System Logic Controller og strømforsyning



t128838a



t128835a

**Model 24Z219–Hastighedsregulator med System Logic Controller og strømforsyning**

Ref.	Del	Beskrivelse	Stk.
1	— — —	AFSKÆRMNING	1
2*	289697	FOD, kontrolmodul	1
3	— — —	SKRUE, maskin-, fladhoved-, 6–32 x 1 1/2 tomme	1
4	— — —	SKRUE, maskin-, fladhoved-, 6–32 x 0,75 tomme	4
5	277674	DØR, kontrolmodul	1
6*	289696	MODUL, kontrol-	1
7	158491	Nippel, 1/2-14 npt	1
8	— — —	MANIFOLD	1
9	17G386	REGULATOR, spænding til tryk, 3/8 npt	1
10	— — —	KANAL, lednings-	1
11	— — —	DÆKSEL, ledningskanal	1
13	110249	ADAPTER, albue-, 1/4-18 npt	2
14	112173	LYDDÆMPER	3
15	16F151	ALBUE, drejeled, 3/8 npt	1
16	121818	SKOT, rør-, 5/32 udvendig diameter	1
17	— — —	Vægmontering	1
18	112446	BLOK, klemmeende	3
19	24Z524	MODUL, fiberoptisk føler	1
20	26A292	KONTAKT, tryk-, inkluderer forbindelse (Ref. 48) og skrue (Ref. 47)	1
21	120419	BLOK, terminal-	11
22	120490	DÆKSEL, ende-	1
23	— — —	PROP, knap-	1
25	— — —	KABEL, CAN, M12 hun 5–stift QD-stik til M12 han 5–stifts skot	1
27	156823	TILSLUTNING, drejeleds-, 1/4–18 npt til 1/4–18 npsm	2
28	116463	VENTIL, solenoid-, 3–vejs	2
29	115948	ALBUE, 1/4 npt(m) til 5/16T	2
30	110874	SKIVE; plan-	6
31	112144	SKRUE, maskin, fladhoved-, #8–32 x 0,25 tomme.	6
32	— — —	SKOT, tilslutnings-, rør, 5/16 udvendig diameter	3
33	— — —	STIK	2
34	115950	FORBINDELSE, 1/4 npt(m) til 5/16 T	1
35	15T546	FITTING, lige, 3/8 T x 3/8 npt(m)	1
36	C19675	BØSNING, reduktions-, 3/8 x 1/4	3

Ref.	Del	Beskrivelse	Stk.
38	514930	SKRUE, hætte-, unbrakohoved, #10–32 x 2,5 tomme	2
39	100272	SKIVE, låse-, #6	1
40	054134	RØR, 3/8 udvendig diameter	1 fod
41	598095	RØR, 5/32 udvendig diameter,	1 fod
42	054776	RØR, 5/16 udvendig diameter	3,5 fod
44	17K902	OPHÆNG, M8 (4–stift) x M12 (5–stift)	1
47	100171	SKRUE, fladhoved-, #4–40 x 0,5 tomme	2
48	— — —	FORBINDELSE, 5/32 rør	1
49	— — —	FORBINDELSE, terminal-	3
50	— — —	MARKØR, terminalblok, 1–10	2
51	— — —	MARKØR, terminalblok, 11–20	2
52	17N184	KABEL, M8, 4–stift	1
53	— — —	KABEL, CAN, M12–5–stift	2
57	17D921	BESLAG, regulator-	1
58	103833	SKRUE, maskin-, #10–32 x 3/8 tomme	4
60	111987	FORBINDELSE, ledningstrækafastning	1
61	— — —	BESLAG, monterings-	1
62	— — —	LEDNING, stel-	1
63	101390	SKIVE, låse-	2
64	24Z226	OPTO-KOBLER, terminalblok	1
65	— — —	LABEL, portidentifikations-	1
66	— — —	LEDNING, 3 leder, 18 AWG, afskærmet	1
67	— — —	STIK	2
68	125946	STIK	1
71+	151395	SKIVE; plan-	4
72+	103181	SKIVE, låse-	4
73+	100518	SKRUE, maskin-, fladhoved-, #6–32 x 3/8 tomme	4
74	116343	SKRUE, jordforbindelses-	1
76▲	17K394	LABEL, advarsels-	1
80	17M754	FILTER, samle-	1
81	— — —	FITTING, reduktions-	2
82	— — —	ALBUE	1
83	100721	PROP, rør-	1
85	— — —	KABEL, splitter-, skot	1
101	24Z223	MODUL, System Logic Control	1
102	277853	BESLAG, monterings-	1
103	106084	SKRUE, hætte-, M5–0,8 x 10 mm	2
104	111307	SKIVER, låse-	2
105	121001	KABEL, CAN, 1 m (3,3 fod)	1

Dele

Ref.	Del	Beskrivelse	Stk.
106 <sup>+</sup>	245202	LEDNING, strøm-, USA, 10 fod (3 m), 13A, 120V (ej vist)	1
107	223547	LEDNING, jordforbindelses-, 25 fod (7,6 m); ej vist	1

▲ *Ekstra advarselmærkater, -skilte, -tags og -kort kan fås uden beregning.*

\* *Inkluderet i sæt 25C423, udskiftningskontrolmodul med software.*

+ *Inkluderet i Kit 24Z224 Strømforsyning.*

Ref.	Del	Beskrivelse	Stk.
108	24Z224	STRØMFORSYNING, 24VDC, 2.5A, 60W; inkluderer kerne (Ref. 106), skiver (Refs. 71, 72) og skruer (Ref. 73)	1
109	120999	MODSTAND, terminal-	1

## Sæt og tilbehør

### Graco CAN-kabler

Del	Længde
130193	0,5 m (1,6 fod)
121001	1 m (3,3 fod)
121002	1,5 m (4,9 fod)
121003	3 m (9,8 fod)

### Hastighedsføler, sæt 24Z183

Del	Beskrivelse	Stk.
----	KABEL, M8, 4-stift, 2 m (6,6 fod)	1
----	SENSOR, fiberoptisk	1
25A537	KABEL, fiberoptisk, til applikator	1
----	PAKNING, kabel, trækaflastnings-	2

### ProBell-gateway-installationssæt 24Z574

Del	Beskrivelse	Stk.
24Z578	TOKEN, programmerings-	1
130193	KABEL, CAN, 0,5 m	1
121901	UNDERTRYKKER	2
----	SKRUE, maskin-, 6-32 x 1-1/2	1
100272	SKIVE, låse-, #6	1
----	SKRUE, #6-32 x 0,75 tomme	4
----	Nippel, skot, kabelindgang	1

### Optokoblerkit 24Z226

Del	Beskrivelse	Stk.
----	Blok, terminal-, optokobler	1

## Kommunikations-gateway-sæt

Del	Beskrivelse
CGMDN0	DeviceNet
CGMEP0	EhterNet IP
24W462	Modbus TCP
CGMPN0	PROFINET.

## Fiberoptiske kabler

Del	Længde	Type
24Z190	36 fod (11 m)	Standard
24Z191	66 fod (20 m)	Standard
24Z192	99 fod (30 m)	Standard
24Z193	36 fod (11 m)	Hult håndled
24Z194	66 fod (20 m)	Hult håndled
24Z195	99 fod (30 m)	Hult håndled

## Reparationssæt og tilbehør til fiberoptisk kabel

Nummer på reparationssæt	Beskrivelse
24W875	Reparationssæt til fiberoptik – indeholder fittings til et dobbeltstrenget fiberoptisk kabel og et skæreværktøj.
24W876	Fiberoptisk skot, plastik, rustri stål, ant. 2 — Kan anvendes Graco-fiberoptiske kabelfittings. Passer til 1/2 tomme (13 mm) panelhul.
24W877	Fiberoptisk skot, plastik, ant. 2 — Kan anvendes til bløtlagt fiberoptisk kabel. Passer til 5/16 tomme (8 mm) panelhul.
24W823	Fiberoptisk skæreværktøj – ant. 3
24X009	Nummermarkør til fiberoptiske kabelender, pakke med 30 (#1 og #2).

## Strømforsyningsæt 24Z224

Del	Beskrivelse	Stk.
— — —	STRØMFORSYNING, 24 V DC, 2,5 A, 60 W	1
245202	LEDNING, strøm-, USA, 10 fod (3 m), 13A, 120V (ej vist)	1
151395	SKIVE; plan-	4
103181	SKIVE, låse-	4
100518	SKRUE, maskin-, fladhoved-, #6-32 x 3/8 tomme	4

## ProBell-token, programmeringsæt 17M465

## System Logic Controller skærmbeskyttelse 15V511



# Tekniske specifikationer

<b>ProBell-hastighedsregulator med System Logic Controller og strømforstyrning</b>		
	<b>USA</b>	<b>Metrisk</b>
Maksimalt arbejdslufttryk	100 psi	0,69 MPa; 7,0 bar
Turbinehastighed, maks drift	60.000 o/min	
Lejehusluft, min. nødvendigt	70 psi	0,5 MPa; 5,0 bar
Maks. driftsspænding	24 VDC, 2,5A	
Strømforbindelse [17C467]	Lige IEC 320-C13 hanstik og et Nordamerikansk NEMA 5-15P hanstik medfølger.	
Krav til ekstern strøm [17C467]	100-240 VAC, 50/60 Hz	
Driftstemperaturområde	32° til 122° F	0° til 50° C
Opbevaringstemperaturområde	-22° til 140° F	-30° til 60° C
Vægt (Model 24Z219)	34 lb.	15,4 kg.

# Gracos standardgaranti

Graco garanterer, at alt det udstyr, der henvises til i nærværende dokument, som er fremstillet af Graco, og som bærer Gracos navn, er fri for materiale- eller fremstillingsfejl på den dato, hvor det sælges af den autoriserede Graco-forhandler til den oprindelige køber med anvendelse for øje. Med undtagelse af eventuelle særlige, udvidede eller begrænsede garantier, der er udstedt af Graco, påtager Graco sig i en periode på tolv måneder fra købsdatoen at reparere eller udskifte enhver del af udstyret, som Graco finder at være fejlbehæftet. Denne garanti gælder kun, når udstyret installeres, betjenes og vedligeholdes i henhold til de af Graco anbefalede skriftlige anvisninger.

Denne garanti dækker ikke, og Graco påtager sig intet ansvar for almindelig slitage eller eventuelle funktionsfejl, beskadigelse eller slitage, der skyldes ukorrekt installation, anvendelse til forkerte formål, slid, korrosion, utilstrækkelig eller forkert vedligeholdelse, forsømmelighed, uheld, ukorrekte teknisk indgreb eller udskiftning med komponentdele, der ikke er fremstillet af Graco. Graco påtager sig endvidere intet ansvar for funktionsfejl, beskadigelse eller slitage, der måtte skyldes, at det af Graco leverede udstyr ikke er foreneligt med konstruktioner, tilbehør, udstyr eller materialer, der ikke er leveret af Graco, eller som måtte skyldes ukorrekt konstruktion, fremstilling, installation, betjening eller vedligeholdelse af systemer, tilbehør, udstyr og materialer, der ikke er leveret af Graco.

Denne garanti er betinget af, at det udstyr, der hævdes at være fejlbehæftet, indsendes frankeret til en autoriseret Graco-distributør til undersøgelse af den påståede fejl. Hvis den påståede fejl kan accepteres, foretager Graco reparation eller udskiftning af alle defekte dele uden beregning. Udstyret vil derefter blive sendt franko til den oprindelige køber. Såfremt en undersøgelse af udstyret ikke måtte afsløre nogen materiale- eller fabrikationsfejl, vil reparationen blive udført mod et rimeligt gebyr, der kan omfatte udgifter til dele, arbejds løn og forsendelse.

**DENNE GARANTI ER DEN ENESTE, OG DEN TRÆDER I STEDET FOR ENHVER ANDEN GARANTI, DET VÆRE SIG UDTRYKKELIG ELLER STILTIENDE, HERUNDER MEN IKKE BEGRÆNSET TIL GARANTI OM SALGBARHED ELLER GARANTI OM EGNETHED TIL ET BESTEMT FORMÅL.**

Gracos eneste forpligtelse og købers eneste afhjælpningsret i tilfælde af garantibrud skal være som ovenfor beskrevet. Køberen accepterer, at denne ikke har nogen anden afhjælpningsret (herunder, men ikke begrænset til, dermed forbunden eller deraf følgende erstatning for driftstab, mistet omsætning, personskade eller tingsskade eller noget andet deraf afledt eller følgende tab). Ethvert søgsmål for garantibrud skal anlægges inden to (2) år fra salgsdatoen.

**GRACO GIVER INGEN GARANTI OG FRASIGER SIG ENHVER STILTIENDE GARANTI OM SALGBARHED OG EGNETHED TIL ET BESTEMT FORMÅL I FORBINDELSE MED TILBEHØR, UDSTYR, MATERIALER ELLER KOMPONENTER, DER SÆLGES AF, MEN IKKE ER FREMSTILLET AF GRACO.** Disse genstande, der sælges, men ikke er fremstillet af Graco (som f.eks. elektriske motorer, kontakter, slanger, osv.), er omfattet af sådanne eventuelle garantier, som ydes af producenterne af disse. Graco vil i rimeligt omfang bistå køberen i forbindelse med krav, der rejses som følge af brud på sådanne garantiforpligtelser.

Graco påtager sig under ingen omstændigheder erstatningsansvar for indirekte, afledte, særlige eller sekundære skader som følge af Gracos levering af udstyr i forbindelse hermed eller som følge af leverance, ydelse eller anvendelse af produkter eller andre varer, der sælges i forbindelse hermed, uanset om sådanne skader skyldes kontraktbrud, garantibrud, forsømmelighed fra Gracos side eller andre forhold.

## Oplysninger om Graco

For at få de seneste nyheder om Gracos produkter, bedes du venligst besøge [www.graco.com](http://www.graco.com). For patentoplysninger, se [www.graco.com/patents](http://www.graco.com/patents).

**Sådan afgives en ordre:** kontakt din Graco-forhandler, eller ring for at få oplyst nærmeste forhandler.  
**Telefon:** 612-623-6921 **eller gratis på:** 1-800-328-0211 **Fax:** 612 -378-3505

Alle skriftlige og visuelle data indeholdt i dette dokument angiver de seneste produktoplysninger, som var til rådighed på publikationstidspunktet. Graco forbeholder sig retten til at foretage ændringer på et hvilket som helst tidspunkt uden forudgående varsel. Oversættelse af originale instruktioner. This manual contains Danish, MM 3A3953

**Gracos hovedkvarter:** Minneapolis  
**International Offices:** Belgien, Kina, Japan, Korea

**GRACO INC. AND SUBSIDIARIES • P.O. BOX 1441 • MINNEAPOLIS MN 55440-1441 • USA**

**Ophavsret 2016, Graco Inc. Alle Gracos produktionssteder er registreret iht. ISO 9001.**

[www.graco.com](http://www.graco.com)  
Revision C, april 2018