

ProBell™-luftregulatorer

3A4899C

DA

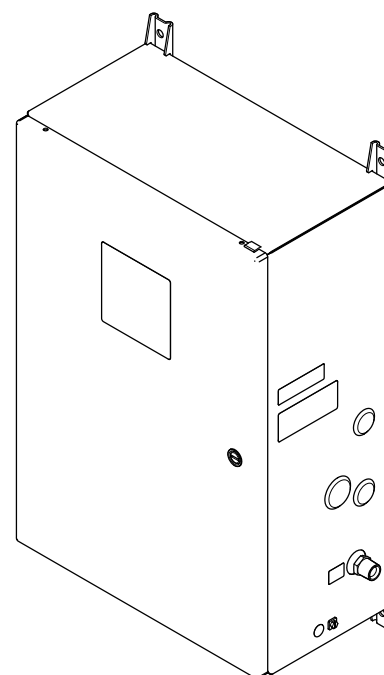
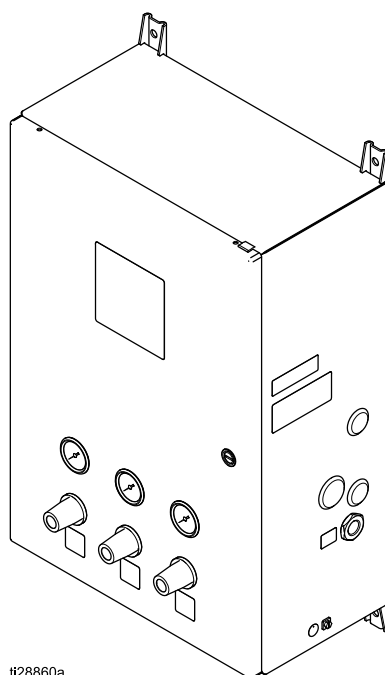
Til manuel eller elektronisk luftregulering af en ProBell-rotationsapplikator som en del af et malingscoatingsystem. Kun til erhvervsmæssig brug.
Ikke godkendt til brug i sprængfarlig atmosfære eller på farlige steder.



Vigtige sikkerhedsforskrifter

Læs alle advarsler og vejledninger i denne håndbog og i håndbogen til ProBell™ elektrostatisk regulator. Gem disse vejledninger.


0,7 MPa, 7,0 bar (100 psi) maksimalt luftindgangstryk



Contents

Modeller.....	2	Reparation	22
Tilhørende håndbøger.....	2	Klargør til eftersyn.....	24
Advarsler	3	Udskift kontrolmodulet.....	25
ProBell-systeminformation.....	5	Udskift en trigger eller en ekstra solenoid-ventil	29
Systemforbindelser og -funktioner.....	6	Udskift spænding til trykregulator (V2P).....	30
Komponentoversigt.....	7	Udskift en formluftsolenoidventil.....	31
Installation.....	9	Udskift trykkontakten.....	32
Monter regulatoren.....	9	Udskift en trykmåler	33
Jordforbind regulatoren	11	Udskift trykregulator	34
Forbindelser til regulator.....	12	Udskift lejehusluftfilteret.....	35
Forbind luftledninger	14	Bemærkninger	36
Tilslut kommunikationskabler	14	Dele.....	37
Tilslut strøm.....	16	Elektronisk luftregulator (Model 24Z222)	37
Indstil luftkontrollens identitet	16	Sæt og tilbehør.....	43
Tilslutning af malingstriggerinputtet	16	Tekniske specifikationer	45
Tilslutning af det valgfri blokeringsinput	17		
Fejlfinding	18		

Modeller








Model 24Z221	Manuel luftregulator	
Model 24Z222	Elektronisk luftregulator	

Tilhørende håndbøger

Håndbog nr.	Beskrivelse
334452	ProBell®-rotationsapplikator, instruktioner/dele
334626	ProBell®-rotationsapplikator, hult håndled, instruktioner/dele
3A3657	ProBell® elektrostatisk regulator
3A3953	ProBell®-hastighedsregulator
3A3955	ProBell® System Logic Controller
3A4384	ProBell® System CGM-installationskit
3A4232	ProBell®-vognsystemer
3A4346	ProBell®-slangebundt
3A4738	ProBell®-kit til reflekterende hastighedsregistrering
3A4799A	ProBell®-kit til luftfiltre

Advarsler

Følgende advarsler gælder installation, brug, montering af jordforbindelse, vedligeholdelse og reparation af dette udstyr. Udråbstegnet alarmerer dig om en generel advarsel, og faresymbolerne henviser til procedurespecifikke risici. Når disse symboler fremgår i håndbogens hovedtekst eller på advarselmærkater, henvises der til disse advarsler. Der kan fremgå produktspecifikke faresymboler og advarsler, der ikke er gennemgået i dette afsnit, overalt i denne brugerhåndbogs hovedtekst, hvor det er relevant.

 <h2 style="margin: 0;">ADVARSEL</h2>	
   	<p>BRAND- OG EKSPLOSIONSFARE</p> <p>Brandfarlige dampe i et arbejdsområde såsom dampe fra opløsningsmidler og maling kan eksplodere eller antændes. Maling eller opløsningsmiddel, der flyder gennem systemet, kan forårsage statisk gnistdannelse. Forebyggelse af brand- eller explosionsrisiko:</p> <ul style="list-style-type: none"> • Elektrostatisk udstyr må kun anvendes af uddannet, kvalificeret personale, der forstår kravene i håndbogen. • Jordforbind alt udstyr, personale, den genstand der sprøjtes samt ledende genstande i eller tæt ved sprøjteområdet. Modstanden må ikke overskride 1 megohm. Se vejledning under Jordforbindelse. • Anvend ikke foringer til spande, medmindre de er ledende og jordforbundne. • Anvend altid den krævede indstilling til registrering af buedannelse, og oprethold en sikkerhedsafstand på mindst 6 tommer (152 mm) mellem applikatoren og emnet. • Stands omgående betjening, hvis der forekommer statisk gnistdannelse, eller der opstår gentagne fejl ved registrering af buedannelse. Anvend ikke udstyret, før du har lokaliseret og afhjulpet problemet. • Kontrollér dagligt applikatormodstand og den elektriske jordforbindelse. • Anvend, og rengør kun udstyret på et sted med god udluftning. • Afbryd, og aflad altid elektrostatikken under gennemskylning, rengøring eller eftersyn af udstyret. • Fjern alle antændelseskilder, f.eks. vågeblus, cigaretter og bærbare elektriske lamper, og undgå faren ved statiske buedannelser fra plastforhæng. • Sæt ikke stik i stikkontakter, tag ikke ledninger ud, og tænd og sluk ikke lys, når der er brændbare dampe til stede. • Hold altid sprøjteområdet rent. Anvend gnistfrit værktøj til at fjerne rester fra kabinen og bøjlerne. • Sørg for, at der er et velfungerende brandslukningsapparat på arbejdsområdet. • Blokér pistolens luft- og væsketilførsel for at forhindre pistolbetjening, medmindre ventilationsluftstrømmen er over minimumskravet. • Blokér den elektrostatiske regulator og væsketilførslen med kabineventilationssystemet for at deaktivere betjeningen, hvis luftgennemstrømningen falder under minimumsværdierne. Overhold de lokale forskrifter.
 	<p>FARE FOR ELEKTRISK STØD</p> <p>Dette udstyr skal jordes. Forkert jordforbindelse, opstilling eller brug af systemet kan medføre elektrisk stød.</p> <ul style="list-style-type: none"> • Sluk for strømmen, og tag stikket ud af kontakten, før der frakobles kabler og foretages montering eller eftersyn af udstyr. • Må kun tilsluttes en jordforbundet strømkilde. • Alle elektriske tilslutninger skal foretages af en uddannet elektriker og opfylde alle lokale love og forskrifter.



ADVARSEL



FARE VED FORKERT ANVENDELSE AF UDSTYR

Forkert anvendelse kan forårsage død eller alvorlig personskade.



- Betjen aldrig enheden, hvis du er træt eller har indtaget medicin eller alkohol.
- Overskrid aldrig det maksimale arbejdstryk eller den maksimalt tilladte temperatur for den svageste komponent i systemet. Se afsnittet **Tekniske specifikationer** i alle udstyrshåndbøgerne.
- Anvend væsker og opløsningsmidler, der er kemisk forenelige med dette udstyrs våddele. Se afsnittet **Tekniske specifikationer** i alle udstyrshåndbøgerne. Læs advarslerne fra producenterne af væske- og opløsningsmidler. Fuldstændige oplysninger om dit materiale fås ved at bede distributøren eller forhandleren om det relevante sikkerhedsdatablad (SDS).
- Sluk for alt udstyret, og følg **Trykaflastningsproceduren**, når udstyret ikke er i brug.
- Kontrollér udstyret dagligt. Reparer, eller udskift slidte eller beskadigede dele øjeblikkeligt, og benyt kun originale dele fra fabrikanten.
- Foretag aldrig ændringer eller modifikationer på udstyret. Ændringer eller modifikationer kan annullere agentens godkendelser og medføre sikkerhedsrisici.
- Vær sikker på, at alt udstyr er bedømt og godkendt til det miljø, du benytter det i.
- Anvend kun udstyret til det formål, det er beregnet til. Yderligere oplysninger fås ved henvendelse til forhandleren.
- Slanger og kabler skal altid føres i sikker afstand fra trafikerede områder, skarpe kanter, bevægelige dele og varme overflader.
- Slangerne må ikke knækkes eller bøjes for meget, og slangerne må ikke anvendes til at trække udstyret.
- Der må ikke opholde sig børn eller dyr på arbejdsområdet.
- Overhold alle gældende bestemmelser vedrørende sikkerhed.



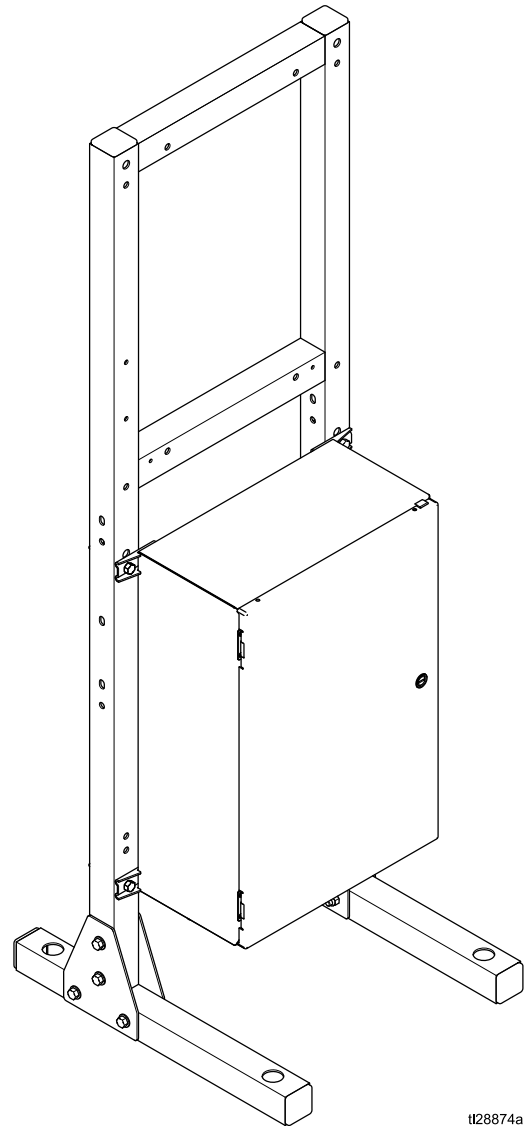
PERSONLIGT BESKYTTELSESUDSTYR

Brug passende beskyttelsesudstyr, når du opholder dig i arbejdsområdet, for at forhindre alvorlig personskade som f.eks. øjenskader, høretab, indånding af giftige dampe samt forbrændinger. Sådant udstyr inkluderer, men er ikke begrænset til:

- Øjenbeskyttelse og høreværn.
- Åndedrætsværn, beskyttelsesbeklædning og handsker som anbefalet af væske- og opløsningsmiddelsproducenten.

ProBell-systeminformation










ProBell-luftregulatoren er en ekstra komponent i ProBell-rotationsapplikatorsystemet. Den elektroniske luftregulator sender luftaktiveringssignaler til malings-, afblæsnings- og opløsningsmiddel (bægervask)-ventilerne. Den styrer også elektronisk de indvendige og udvendige formlufttryk. Den manuelle luftregulator styrer al luft i systemet. Manuelle luftregulatorer anvendes til at indstille turbine- og formlufttryk. Denne håndbog indeholder informationer specifikt for luftregulatorerne. Den indeholder informationer om installation, fejlfinding, reparation og dele. Se håndbog til ProBell-rotationsapplikator (334452 eller 334626) for alle systeminformationer, inklusive hvordan man installerer og tilslutter hele systemet, nødvendige blokeringer, jordforbinder systemet og elektriske tests. Applikatorhåndbogen indeholder alle driftsinformationer. Se håndbog til System Logic Controller Manual (3A3955) for detaljer om, hvordan man indstiller parametrene for luftregulatoren.



tl28874a

Figure 1 Elektronisk ProBell-luftregulator, vist på vogn (sælges separat)

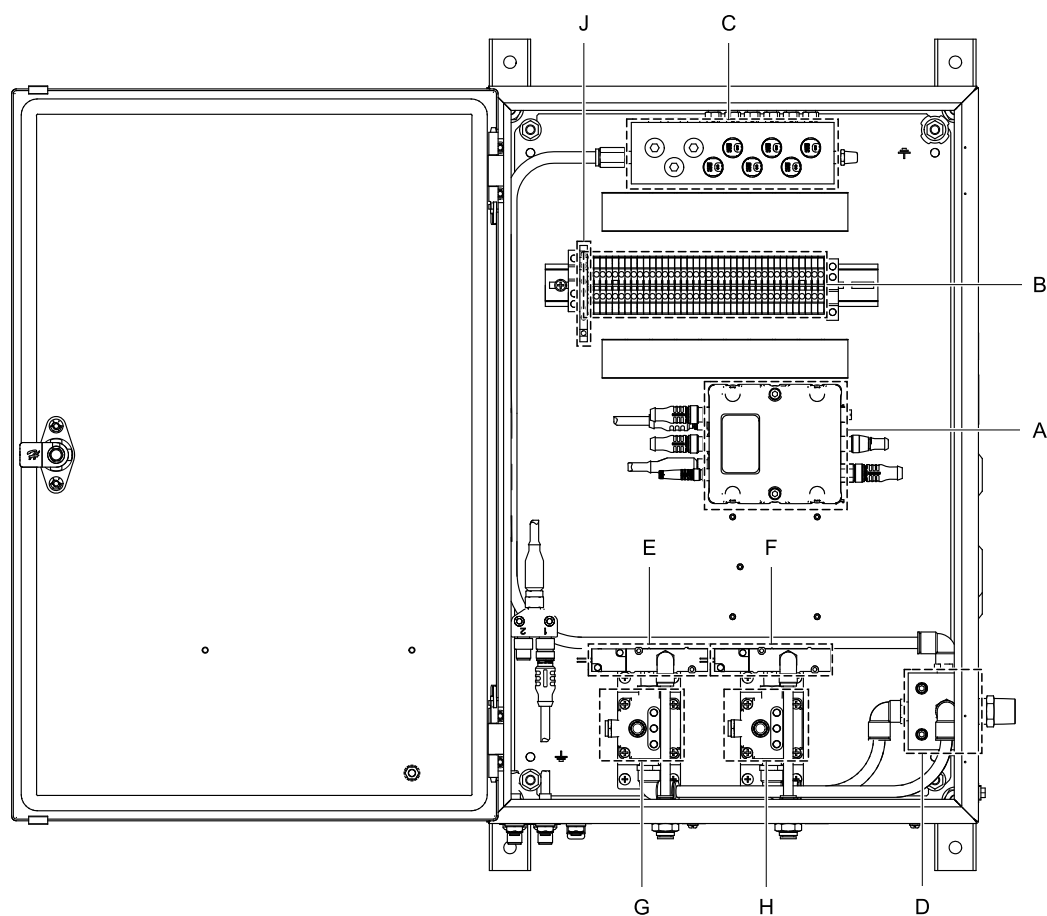
Systemforbindelser og -funktioner

Luftledning	Portmærkat	Tilslutninger til hastighedsregulator	Tilslutninger til elektronisk luftregulator	Til manuel luftregulator
B (Lejehusluft)		√*		√*
BK (Luftbremse)		√		
BR (Returluft til lejehus)		√*		√*
DT (Ventiltrigger til afblæsning)			√	√
PT (Ventiltrigger til maling)			√	√
SI (Indvendig formluft)			√	√
SO (Udvendig formluft)			√	√
ST (Trigger til opløsningsmiddel)			√	√
TA (Turbineluft)		√*		√*
Ekstratriggere (for systemfleksibilitet)	1, 2, 3,		√	√

* I systemer med hastighedsregulator skal der anvendes bærende luft, bærende luft retur og turbineluft på hastighedsregulatoren, ikke den manuelle luftregulator

Komponentoversigt

Elektronisk luftregulator

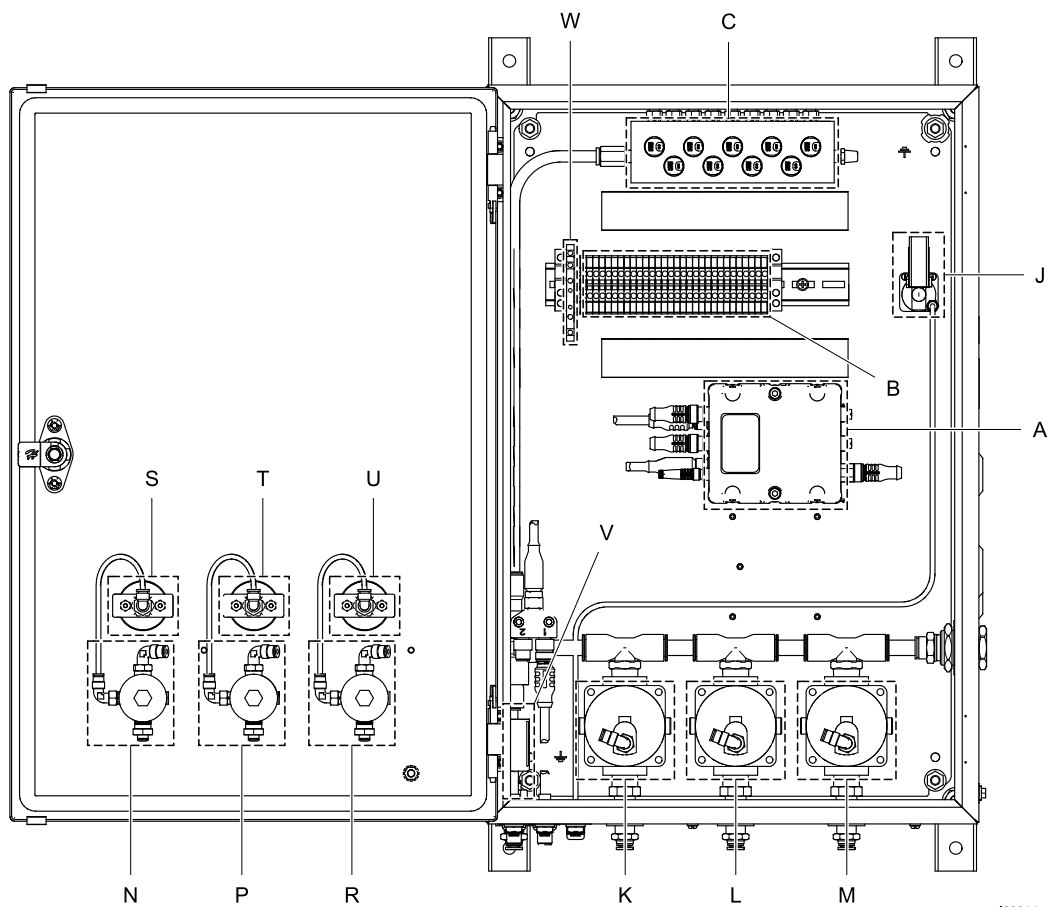


ti28915a

Ref.	Komponent
A	Kontrolmodul — styrer driften af alle komponenter i luftregulatoren
B	Terminalblokke — til elektriske ledningsforbindelser
C	Solenoid-ventiler — send luftaktiveringssignaler til malings-, aflednings- og opløsningsmiddelventiler; ekstra signaler tilgængelige for systemfleksibilitet
D	Luftmanifold — fører indkommende luft til regulatorkomponenter
E	Solenoid-ventil til indvendig formluft — afbryder gennemstrømning af indvendig formluft

Ref.	Komponent
F	Solenoid-ventil til udvendig formluft — afbryder gennemstrømning af udvendig formluft
G	Spænding til trykregulator — omdanner spænding til tryk til indvendig formluft
H	Spænding til trykregulator — omdanner spænding til tryk til udvendig formluft
J	Optokobler — Isolerer input til triggermalingsventilen fra PLC'en

Manuel luftregulator



i28914a

Ref.	Komponent
A	Kontrolmodul — styrer driften af alle komponenter i luftregulatoren
B	Terminalblokke — til elektriske ledningsforbindelser
C	Solenoidventiler — send luftaktiveringssignaler til malings-, aflednings- og opløsningsmiddelventiler; ekstra signaler tilgængelige for systemfleksibilitet
J	Trykkontakt — kontrollerer, at lejehusluft er mindst 70 psi
K	Fjernstyret regulator med høj gennemstrømning til turbineluft
L	Fjernstyret regulator med høj gennemstrømning til indvendig formluft
M	Fjernstyret regulator med høj gennemstrømning til udvendig formluft

Ref.	Komponent
N	Udvendig formluftregulator — lufttrykssignal til regulator M
P	Indvendig formluftregulator — lufttrykssignal til regulator L
R	Turbine luftregulator — lufttrykssignal til regulator K
S	Måler til udvendig formluft
T	Måler til indvendig formluft
U	Måler til turbineluft
V	Luftfilter — supplerende luftfilter, beskytter lejerne mod partikler, der kommer gennem hovedluftfiltersystemet.
W	Optokobler — Isolerer input til triggermalingsventilen fra PLC'en

Installation

Monter regulatoren



BEMÆRK: Installér kun luftregulatoren et ikke-farligt sted.

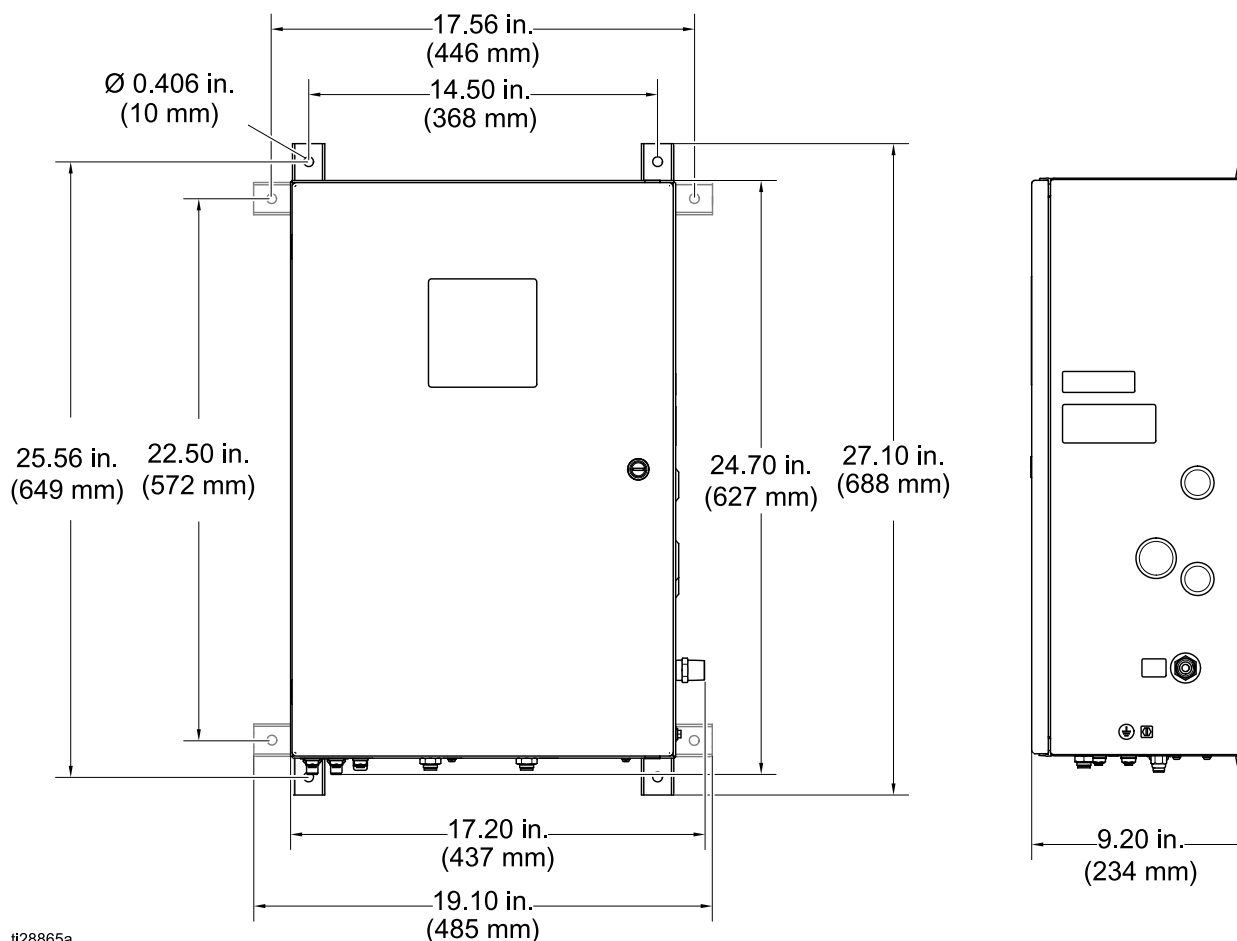
Luftregulatoren kan monteres på kontrolboksen eller vægmonteres. Boksen leveres med fire monteringsbeslag installeret i lodret retning. Fjern, og drej beslagene, hvis en vandret retning passer bedre til din installation.

Vægmontering

De forudinstallerede monteringsbeslag kan anvendes til montering af regulatoren på en flad væg. Installér luftregulatoren i det ufarlige område så tæt på applikatoren som muligt for at minimere tryktabet i luftledningerne.

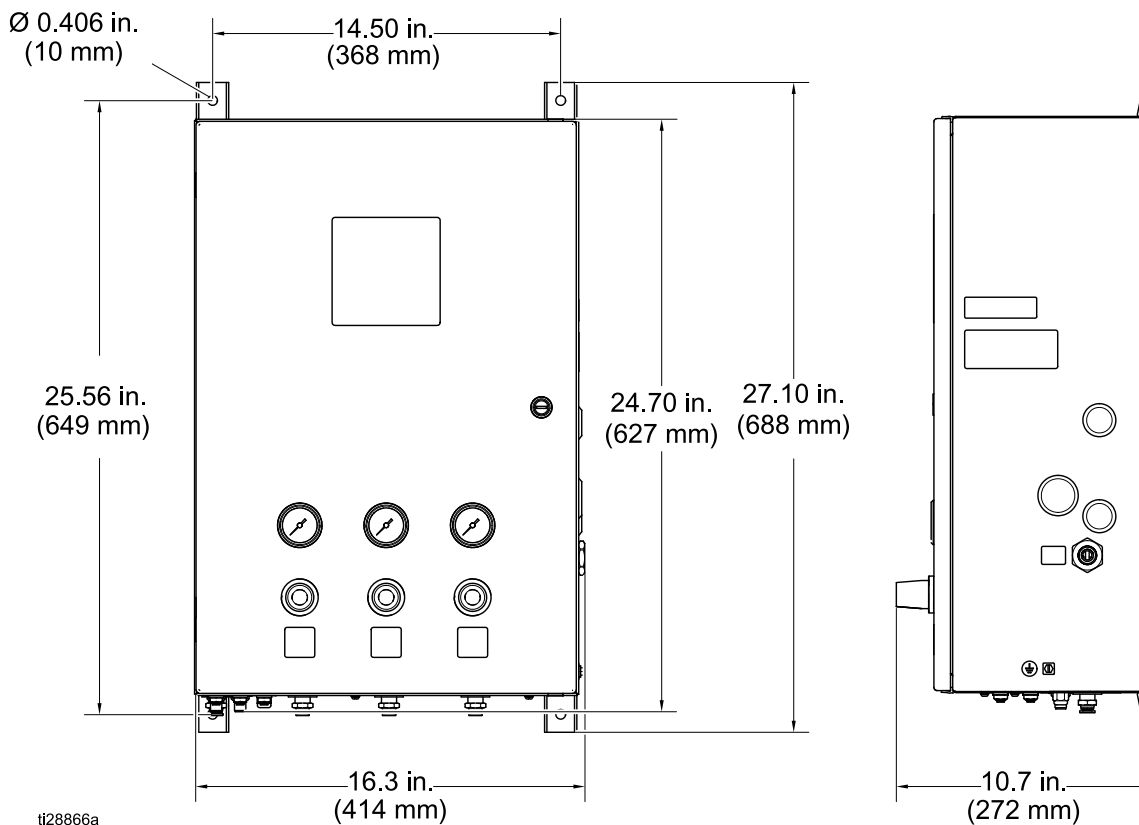
1. Bestem monteringsstedet. Kontroller, at væggen er kraftig nok til at kunne bære vægten af monteringsbeslaget og regulatoren. Se [Tekniske specifikationer, page 45](#).
2. Se dimensionerne, eller brug boksen som skabelon til at markere placering af monteringshullerne.
3. Bor huller, og brug fire skruer til at fastgøre regulatoren på væggen.

Elektronisk luftregulator



ti28865a

Manuel luftregulator



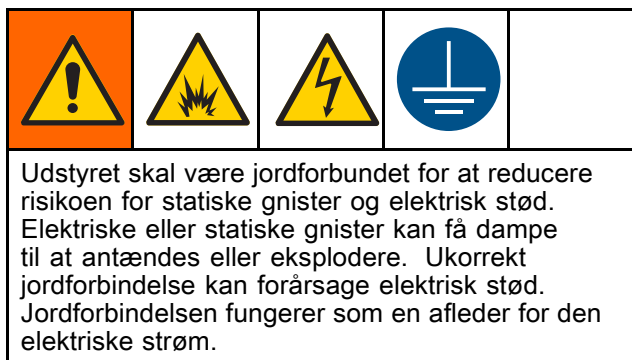
ti28866a

Vognmontering

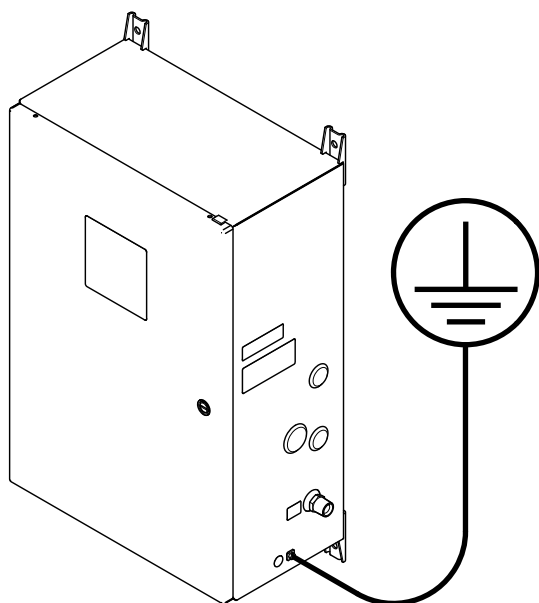
Ved nogle ordremuligheder monteres luftregulatoren på vognen på fabrikken. Hvis vognen er bestilt separat, skal du følge disse trin:

1. Fjern de fire monteringsbeslag. Drej dem, så de vender vandret. Sæt dem på luftregulatorboksen igen.
2. Brug fire skruer (leveret med vognen) til at montere luftregulatorboksen det sted, der er angivet på figur 1.

Jordforbind regulatoren

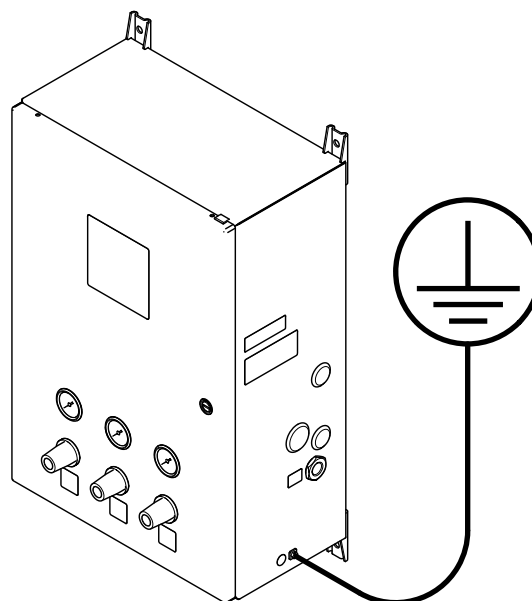


For al vejledning om jordforbindelse af systemet kan du se i håndbogen til ProBell-rotationsapplikatoren (334452 eller 334626). Anvend den medfølgende jordforbindelsesledning og klemme til at tilslutte luftregulatoren til en sikker jordforbindelse.



ti28864a

Figure 2 Elektronisk luftregulator, jordforbindelsesidentifikation



ti28863a

Figure 3 Manuel luftregulator, jordforbindelsesidentifikation

Forbindelser til regulator

Oversigt

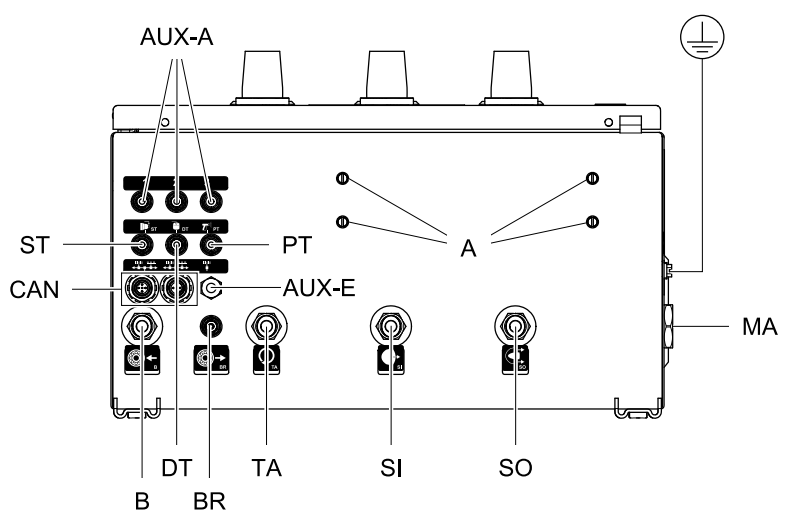
Luftregulering i dit ProBell-system anvender en af følgende fælles indstillinger:

- Al luftstyring leveres af manuel Graco-luftregulator.
- Luftkontroller er delt mellem den elektroniske Graco-luftregulator og Graco-hastighedsregulatoren. Sørg for, at

systemet indeholder en strømforsyning (sælges separat) til montering på hver regulator.

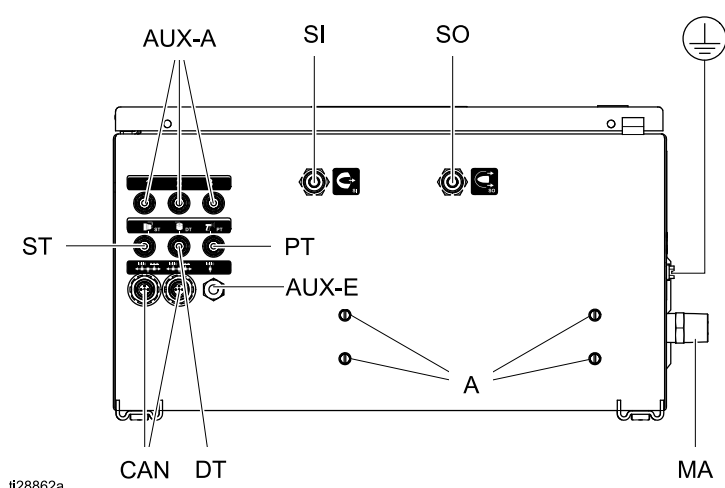
- Systemet anvender en kombination mellem Graco-regulatorer og dine eksisterende enheder. Luftregulering kræver derfor en kombination af de forbindelser, der er vist i figurene og brug af ekstra triggere. Sørg for, at systemet indeholder en strømforsyning (sælges separat).

Manuel luftregulator





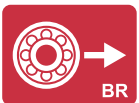


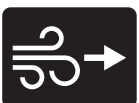





ti28861a

Elektronisk luftregulator



ti28862a

Table 1 Nøgle til kabelforbindelser, elektrisk eller manuel luftregulator.

Ref.	Port	Mærkatfarve	Beskrivelse
A			Monteringshuller til strømforsyning
AU-X-A	Portene 1-3	Sort	Ekstra luftporte
AU-X-E		Sort	Ekstraport til ledningsføring af ekstraudstyr.
B		Rød	Lejehusluft — Anvend rør på 8 mm (5/16 tomme) udvendig diameter
BR		Rød	Returluft til lejehus — Anvend rørføring på 4 mm (5/32 tomme).
CAN		Sort	Graco CAN/strøm (24 VDC)
DT		Hvid	Afblæsningsventiltrigger — Anvend rørføring på 4 mm (5/32 tomme).
MA		Sort	Hovedluftport — 1/2 tomme npt
PT		Grøn	Malingsventiltrigger — Anvend rørføring på 4 mm (5/32 tomme).
SI		Grå	Formluft, indvendig — Anvend rørføring på 8 mm (5/16 tomme).
SO		Blå	Formluft, udvendig — Anvend rørføring på 8 mm (5/16 tomme).
ST		Sort	Opløsningsmiddeltrigger (Bægervask) — Anvend rørføring på 4 mm (5/32 tomme).
TA		Brun	Turbineluft — Anvend rør på 8 mm (5/16 tomme) med 1 mm (0,04 tomme) væg for at minimere trykfald.

Forbind luftledninger

Graco-luftregulatorer er mærket med de samme referencebogstaver som applikatoren, så de lettere kan matches.

BEMÆRK

Anvend filtreret luft for at forhindre forurening af malingfinish og for at forhindre skade på luftlejehuset. Luft, der ikke er tilstrækkeligt filtreret, kan blokere luftkanalerne til lejehuset og medføre fejl på lejehuset. Håndbog til ProBell-rotationsapplikatoren indeholder detaljerede specifikationer om filtration.

BEMÆRK: For turbineluft (TA), lejehusluft (B) formluft, indvendig (SI) og formluft, udvendig (SO) skal du anvende et rør med 8 mm (5/16 tomme), udvendig diameter, med 1 mm (0,04 tomme) væg. For returluft til lejehus (BR), anvendes de tre triggere (DT, PT, and ST) og et rør på 4 mm (5/32 tomme).

BEMÆRK

Vær særlig omhyggelig med at tilslutte luftledningerne til de korrekte porte. Forkerte luftledningstilslutninger vil beskadige applikatoren.

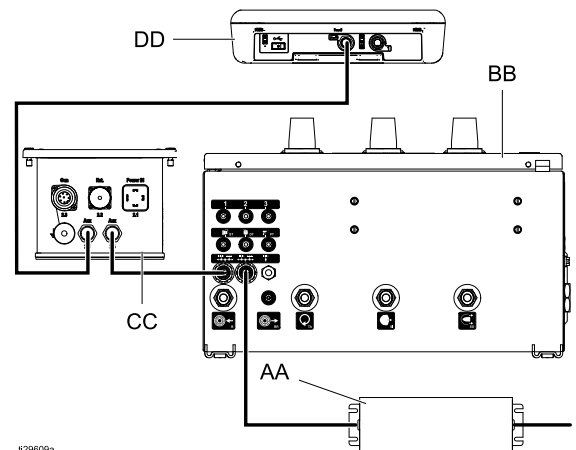
1. Tilslut først alle ni nødvendige luftledninger på applikatoren. Se i håndbogen for applikatoren for vejledning.
2. **Luftaktiveringssignalledninger (DT, PT, ST):** Tilslut de ledninger, der giver luftaktiveringssignal til afblæsningsventil (DT), malingventil (PT) og opløsningsmiddelventil (ST).
3. **Formluftledninger (SI, SO):** Tilslut de ledninger, der leverer formluft . indvendig (SI) og formluft, udvendig (SO).
4. **Til lejehus Air (TA), lejehusluft (B), og returluft til lejehus (BR):**
 - **Elektronisk luftregulator:** Tilslut disse luftledninger til Graco-hastighedsregulatoren (hvis til stede) eller til anden luftregulator-enhed i systemet.
 - **Manuel luftregulator:** Tilslut disse luftledninger til portene med de matchende mærkater.
5. Tilslut hovedlufttilførselsledningen i hovedluftfittingen (MA, ref. 7) på siden af boksen.

BEMÆRK: Når luften er aktiveret, flyder den frit ud af port B. Regulatoren har ikke mulighed for at slå luften fra. (Kun manuel regulator)

Tilslut kommunikationskabler

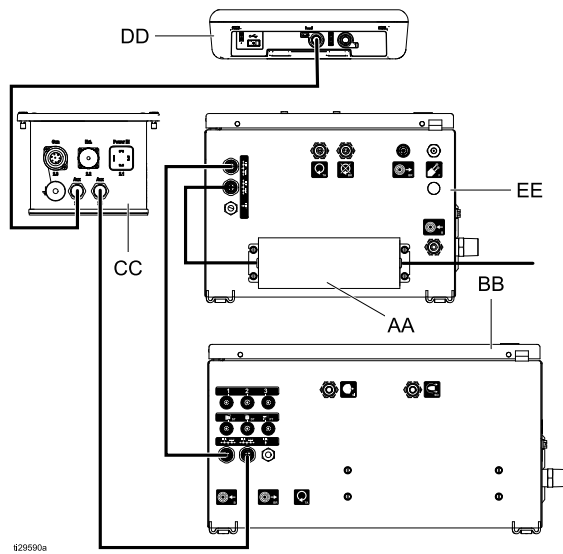
Luftregulatorerne (Manuelle eller elektroniske) kommunikerer med resten af systemet over Graco CAN-kabler. Hver komponent og strømforsyning skal være på Graco CAN-netværket. Det bedste forbindelsesmønster afhænger af, om luftregulatoren er elektronisk eller manuel.

1. Tilslut et Graco CAN-kabel fra elektrostatisk regulator (CC) til System Logic Controller (DD).
2. HVIS strømforsyning:en er tilsluttet luftregulatoren, installeres afslutningsmodstanden (201) på splitteren inde i boksen. **BEMÆRK:** Hvis luftregulatoren er købt som en del af et system, er afslutningsmodstanden installeret fra fabrikken af. Hvis ikke, leveres modstanden sammen med strømforsyningen.
3. **Manuel luftregulator:**
 - a. Tilslut et Graco CAN-kabel fra strømforsyningen (AA) til højre (indvendige) port på luftregulatoren (BB).
 - b. Tilslut et Graco CAN-kabel fra den anden port på luftregulatoren (BB) til den elektrostatiske regulator (CC).

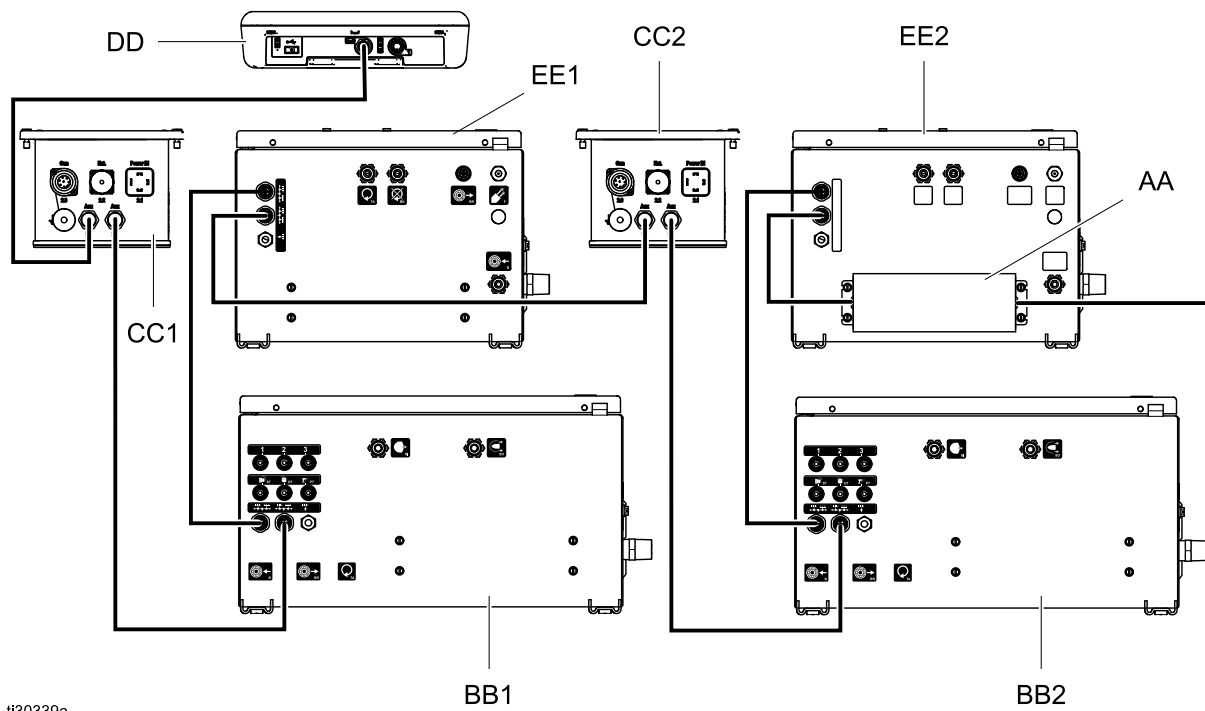


4. **Elektronisk luftregulator (med hastighedsregulator):**
 - a. Tilslut et Graco CAN-kabel fra strømforsyningen (AA) til den nederste/bagerste port på hastighedsregulatoren (BB).
 - b. Tilslut et Graco CAN-kabel fra hastighedsregulator (BB) til luftregulatoren (EE).
 - c. Tilslut et Graco CAN-kabel fra luftregulator (EE) til den elektrostatiske regulator (CC).

En pistol ledninger



To pistol ledninger



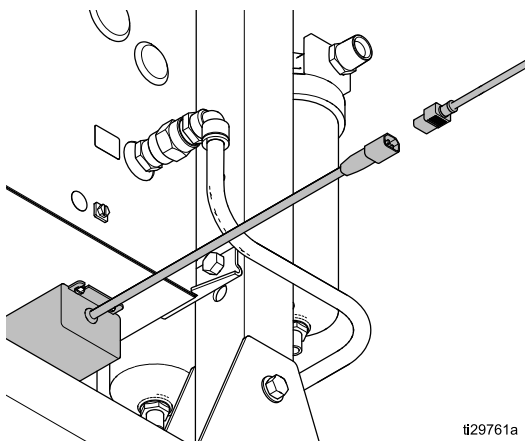
Andre konfigurationer (ikke vist) er mulige. Følg disse regler, når du opbygger CAN-netværket.

- Der skal installeres en ophørsmodstand på porten til strømforsyningen.
- Fjern alle andre ophørsmodstande fra systemet.
- Tilslut regulatorer i serie.
- Sæt id på alle bokse.

Tilslut strøm

Der kræves én strømforsyning i CAN-netværket, der typisk er monteret i bunden af hastighedsregulatoren, eller den manuelle luftregulator.

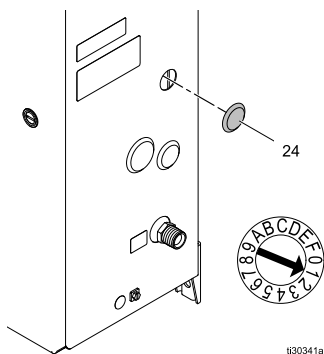
1. Tilslut en strømledning til strømforsyningsforbindelsen. Der medfølger en ledning, der er egnet til brug i Nordamerika, sammen med strømforsyningen. Se [Tekniske specifikationer, page 45](#). Strømforsyning:en sælges separat fra luftregulatorerne, men medfølger i systemkøb.
2. Tilslut den anden ende af slangen til AC-strøm. Se [Tekniske specifikationer, page 45](#), for yderligere information.



Indstil luftkontrollens identitet

Luftregulatoren er forudindstillet fra fabrikken til at styre én applikator. I systemer med to applikatorer skal kontrolmodulets identitet indstilles for at kunne kommunikere korrekt med systemet.

1. Fjern proppen (24) for at få adgang til kontrolmodulets roterende kontakt ved at skubbe inde fra boksen med en skruetrækker.
2. Brug en skruetrækker til at indstille kontrolmodulets roterende kontakt til "1" for den luftregulator, der styrer applikator nr. 2.



3. Sæt proppen på igen.
4. Genstart systemet ved at afbryde strømmen og slå den til igen.

Tilslutning af malingstriggerinputtet

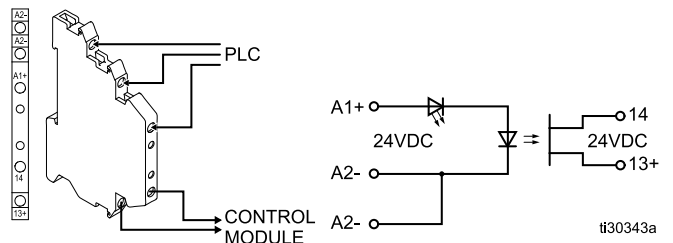
Malingstriggerinputtet giver metode til sat signalere til System Logic Controller om at aktivere malingstriggersolenoiden. Denne normalt åbne (vedligeholdte) kontakt giver et signal til systemet om at angive, om sprøjteanordningen skal udløses eller ej, eller om sprøjteanordningen er udløst (kun input). Hvis inputtet er ÅBENT, deaktiverer systemet malingstriggersolenoiden. Inputtet skal forblive LUKKET for at aktivere malingstriggersolenoiden.

BEMÆRK: Det separate malingstriggerinput skal være aktiveret på System Logic Controller. Hvis det er indstillet til 'Lokalt' eller 'Netværk', ignoreres det separate input, og sprøjteanordningens triggersignal håndteres via netværksskommunikationen eller manuelt. Se håndbogen til System Logic Controller 3A3955.

Malingstriggerinputtet bruger en optokobler til at beskytte Graco ProBell-luftregulatorboksen mod spændinger udefra.

- Optokoblerport 13+ og 14 er tilsluttet til kontrolmodulet.
- Optokoblerport A1+ og A2- er tilsluttet til den eksterne anordning eller PLC.

Anvend 24 V DC-signalet til A1+ og GND til A2-. Kun én A2- port skal tilsluttes til GND, da de to porte mærket A2- er forbundet internt.



A1+ (i forhold til A2-)	Funktion
24 VDC	Malingstrigger aktiv
Under 13,5 V DC	Malingstrigger inaktiv

Tilslutning af det valgfri blokeringsinput

Det valgfri blokeringsinput giver en metode til at signalere til System Logic Controller om at standse ProBell-systemet. Denne normalt åbne kontakt slukker for applikatoren, når den aktiveres. Hvis ProBell-luftregulatoren læser inputtet som LUKKET, afbryder den systemets drift og sætter pistolen i Pistol slukket-tilstand. Hvis input læses som ÅBEN, fungerer systemet normalt.

Den valgfri blokerings-optokobler er ikke forudinstalleret og skal købes og installeres separat. Monter kit 24Z226 for at bruge det valgfri blokeringsinput.

For hver ProBell-luftregulator er blokeringsinputtet på forskellige terminalblokke. Fjern ledningerne i de eksisterende terminalblokke, og installer i optokoblerportene som vist nedenfor.

	Terminalblok	
	Manuel luftregulator	Elektronisk luftregulator
Optokobler-port 14	9	8
Optokobler-port 13+	10	9

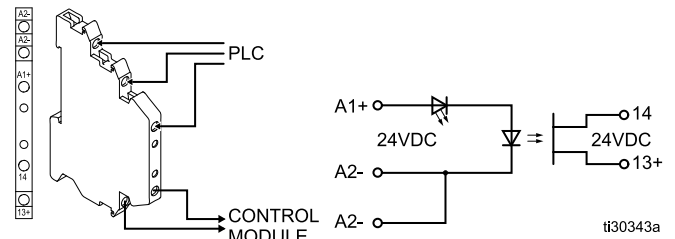
BEMÆRKNING

For at forhindre at udstyret bliver beskadiget må disse terminalblokke ikke bruges, uden at der er en optokobler til stede.

Det valgfri blokeringsinput bruger en optokobler til at beskytte Graco ProBell-luftregulatorboksen mod spændinger udefra.

- Optokoblerport 13+ og 14 er tilsluttet til kontrolmodulet.
- Optokoblerport A1+ og A2- er tilsluttet til den eksterne anordning eller PLC.

Anvend 24 V DC-signalet til A1+ og GND til A2-. Kun én A2- port skal tilsluttes til GND, da de to porte mærket A2- er forbundet internt.



A1+ (i forhold til A2-)	Funktion
24 VDC	Blokering aktiveret (systemstop)
Under 13,5 V DC	Blokering inaktiv (systemkørsel)

Fejlfinding

Table 2 LED-indikatorlys til diagnostisk information om kontrolmodul

LED-signallamper til statusvisning af moduler	Diagnose	Løsning
Grøn lampe er tændt	Systemet er tændt.	— — —
Gul	Intern kommunikation er i gang.	— — —
Fast rød	Hardwarefejl	Udskift modulet.
Rød, blinker hurtigt	Systemet uploader software.	— — —
Rød, blinker langsomt	Fejl på token	Fjern token, og upload softwaretoken igen.

Table 3 Kommunikationsfejl

Kode	Hændelsestype	Navn	Beskrivelse	Løsning
CAP1 eller CAP2	Alarm	Kommunikationsfejl på luftregulator	System Logic Controller har mistet kommunikationen med luftregulatoren.	<ul style="list-style-type: none"> • Kontrollér Graco CAN-tilslutningen i bunden af luftregulatoren. • Kontrollér status-LED-indikatorerne på kontrolmodulet. • Cyklusstrøm.
CA00	Alarm	Kommunikationsfejl på Logic Controller	System Logic Controller-kommunikation er mistet.	Kontrollér Graco CAN-tilslutningen på System Logic Controller.
CDP1 eller CDD2	Alarm	Duplikeret luftregulator	System Logic Controller identificerer to eller flere luftregulatorer indstillet til den samme pistol.	<ul style="list-style-type: none"> • Luftregulatoren har det samme CAN-ID som et andet modul. • Juster tænd-sluk-kontakten på kontrolmodulet. Se Indstil luftkontrollens identitet, page 16 for anvisninger.
WSC1 eller WSC2	Alarm	Ukorrekt konfiguration af luftregulering	Luftreguleringen identificerer et V2P feedbacksignal på en manuel luftregulator.	<ul style="list-style-type: none"> • Kontroller, at luftkontroltypen er korrekt. Se afsnittet Pistolskærm 2 i ProBell System Logic Controller-håndbog 3A3955. • Udskift kontrolmodulet om nødvendigt.

Table 4 Fejl på elektronisk formluft

Kode	Hændelses-type	Navn	Beskrivelse	Løsning
P111 eller P112	Alarm	Tryk lavt, Luft 1 (indvendigt)	Det aktuelle lufttryk 1 er lavere end alarmgrænsen i længere tid end alarmtiden (som indstillet på Pistolskærm 2).	Kontroller, at slangen til formluft 1 (indvendig) ikke er skåret eller spaltet.
P121 eller P122	Alarm	Tryk lavt, Luft 2 (udvendigt)	Det aktuelle lufttryk 2 er lavere end alarmgrænsen i længere tid end alarmtiden (som indstillet på Pistolskærm 2).	Kontroller, at slangen til formluft 2 (udvendig) ikke er skåret eller spaltet.
P211 eller P212	Afvigelse	Tryk lavt, Luft 1 (indvendigt)	Det aktuelle lufttryk 1 er lavere end afvigelsesgrænsen i længere tid end afvigelsestiden (som indstillet på Pistolskærm 2).	Kontroller, at slangen til formluft 1 (indvendig) ikke er skåret eller spaltet.
P221 eller P222	Afvigelse	Tryk lavt, Luft 2 (udvendigt)	Det aktuelle lufttryk 2 er lavere end afvigelsesgrænsen i længere tid end afvigelsestiden (som indstillet på Pistolskærm 2).	Kontroller, at slangen til formluft 2 (udvendig) ikke er skåret eller spaltet.
P311 eller P312	Afvigelse	Tryk højt, Luft 1 (indvendigt)	Det aktuelle tryk 1 er højere end afvigelsesgrænsen i længere tid end afvigelsestiden (som indstillet på Pistolskærm 2).	<ul style="list-style-type: none"> • Kalibrer spændingen til trykregulator. Se håndbog til System Logic Controller. • Kontrollér, at luftslangerne er tilsluttet korrekt. • Kontrollér tilslutning af kablet mellem spændingen til trykregulatoren (V2P) og tilslutning 6 på luftregulator på kontrolmodulet. Prøv kalibrering igen. • Udskift V2P-regulatoren.
P321 eller P322	Afvigelse	Tryk højt, Luft 2 (udvendigt)	Det aktuelle lufttryk 2 er højere end afvigelsesgrænsen i længere tid end afvigelsestiden (som indstillet på Pistolskærm 2).	<ul style="list-style-type: none"> • Udskift V2P-regulatoren.
P411 eller P412	Alarm	Tryk højt, Luft 1 (indvendigt)	Det aktuelle lufttryk 1 er højere end alarmgrænsen i længere tid end alarmtiden (som indstillet på Pistolskærm 2).	
P421 eller P422	Alarm	Tryk højt, Luft 2 (udvendigt)	Det aktuelle lufttryk 2 er højere end alarmgrænsen i længere tid end alarmtiden (som indstillet på Pistolskærm 2).	
P511 eller P512	Alarm	Kalibreringsfejl, indvendig formluft	Den returnerede værdi for kalibrering af indvendig formluft er uden for rækkevidde.	<ul style="list-style-type: none"> • Løsn indgangslufttrykket. Prøv kalibrering igen. Se håndbog til System Logic Controller. • Kontrollér tilslutning af kablet mellem spændingen til trykregulatoren (V2P) og tilslutning 6 på luftregulator på kontrolmodulet. Prøv kalibrering igen. • Udskift kabel 17K902. • Udskift spænding til trykregulator.
P521 eller P522	Alarm	Kalibreringsfejl, udvendig formluft	Den returnerede værdi for kalibrering af udvendig formluft er uden for rækkevidde.	<ul style="list-style-type: none"> • Udskift spænding til trykregulator.

Kode	Hændelses-type	Navn	Beskrivelse	Løsning
P611 eller P612	Alarm	Føler afbrudt, indvendig formluft	Den returnerede værdi for indvendig formluft er nul.	<ul style="list-style-type: none"> • Udskift kabel 17K902. • Udskift spænding til trykregulator.
P6Y1 eller P6Y2	Alarm	Føler afbrudt, udvendig formluft	Den returnerede værdi for udvendig formluft er nul.	

Table 5 Solenoidfejl

Kode	Hændelses-type	Navn	Beskrivelse	Afhjælpning
WJ31 eller WJ32	Alarm	Malingssolenoid fjernet	Systemet registrerer ikke malingstriggersolenoiden.	Elektronisk: Kontrollér ledningsføring på terminal 1 og 3. Manuel: Kontrollér ledningsføring på terminal 1 og 2.
WJ41 eller WJ42	Alarm	Afblæsnings-solenoid fjernet	Systemet registrerer ikke afblæsningsstriggersolenoiden.	Elektronisk: Kontrollér ledningsføring på terminal 4 og 5. Manuel: Kontrollér ledningsføring på terminal 5 og 6.
WJ51 eller WJ52	Alarm	Solenoid til bægervask fjernet	Systemet registrerer ikke solenoid til bægervask.	Elektronisk: Kontrollér ledningsføring på terminal 6 og 7. Manuel: Kontrollér ledningsføring på terminal 7 og 8.
WJ61 eller WJ62	Alarm	Indvendig formluftssolenoid fjernet	Systemet registrerer ikke formluft 1 (indvendig) -solenoid.	Elektronisk: Kontrollér ledningsføring på terminal 13 og 14. Manuel: Kontrollér ledningsføring på terminal 17 og 18.
WJ71 eller WJ72	Alarm	Udvendig formluftssolenoid fjernet	Systemet registrerer ikke formluft 2 (udvendig) -solenoid.	Elektronisk: Kontrollér ledningsføring på terminal 20 og 21. Manuel: Kontrollér ledningsføring på terminal 20 og 21.
WJ81 eller WJ82	Alarm	Turbineluft-solenoid fjernet	Systemet registrerer ikke turbineluftsolenoiden på manuel luftregulator.	Manuel: Kontrollér ledningsføring på terminal 3 og 4 på manuel luftregulator.
WJ91 eller WJ92	Alarm	Ekstra 1-solenoid fjernet	Systemet registrerer ikke Ekstra 1-solenoid.	Elektronisk: Kontrollér ledningsføring på terminal 27 og 28. Manuel: Kontrollér ledningsføring på terminal 23 og 24.
WJA1 eller WJa2	Alarm	Ekstra 2-solenoid fjernet	Systemet registrerer ikke Ekstra 2-solenoid.	Elektronisk: Kontrollér ledningsføring på terminal 29 og 30. Manuel: Kontrollér ledningsføring på terminal 25 og 26.
WJB1 eller WJB2	Alarm	Ekstra 3-solenoid fjernet	Systemet registrerer ikke Ekstra 3-solenoid.	Elektronisk: Kontrollér ledningsføring på terminal 31 og 32. Manuel: Kontrollér ledningsføring på terminal 27 og 28.

Table 6 Fejl på lufttryk til lejehus (Kun manuel luftregulator)

Kode	Hændelses-type	Navn	Beskrivelse	Løsning
P9P1 eller P9P2	Alarm	Luftregulatortryk lavt	Luftregulator registrerer ikke længere lejehusluft. (Kun manuel luftregulator.)	Kontrollér, at indgangslufttryk og gennemstrømning er tilstrækkeligt.

Table 7 Rådgivning om vedligeholdelse

Kode	Hændelses-type	Navn	Beskrivelse	Afhjælpning	
MD11	Varsel	Vedligeholdelse ventil maling pistol 1	Det er tid til vedligeholdelse af malingsventil, pistol 1.	<ul style="list-style-type: none"> • Udfør den påkrævede vedligeholdelse • Ryd rådgivning, og ryd ventiltælling på tilsvarende vedligeholdelsesskærm 	
MD12	Varsel	Vedligeholdelse ventil maling pistol 2	Det er tid til vedligeholdelse af malingsventil, pistol 2.		
MD21	Varsel	Vedligeholdelse ventil afblæsning pistol 1	Det er tid til vedligeholdelse af afblæsningsventil, pistol 1.		
MD22	Varsel	Vedligeholdelse ventil afblæsning pistol 2	Det er tid til vedligeholdelse af afblæsningsventil, pistol 2.		
MD31	Varsel	Vedligeholdelse ventil bæger vask pistol 1	Det er tid til vedligeholdelse af ventil til bægervask, pistol 1.		
MD32	Varsel	Vedligeholdelse ventil bæger vask pistol 2	Det er tid til vedligeholdelse af ventil til bægervask, pistol 1.		
MD41	Varsel	Vedligeholdelse ventil luft 1 pistol 1	Det er tid til vedligeholdelse af luft 1 ventil, pistol 1.		
MD42	Varsel	Vedligeholdelse ventil luft 1 pistol 2	Det er tid til vedligeholdelse af luft 1 ventil, pistol 2.		
MD51	Varsel	Vedligeholdelse ventil luft 2 pistol 1	Det er tid til vedligeholdelse af luft 2 ventil, pistol 1.		
MD52	Varsel	Vedligeholdelse ventil luft 2 pistol 2	Det er tid til vedligeholdelse af luft 2 ventil, pistol 2.		
MD61	Varsel	Vedligeholdelse ventil ekstra 1 pistol 1	Det er tid til vedligeholdelse af ekstra 1 ventil, pistol 1.		
MD62	Varsel	Vedligeholdelse ventil ekstra 1 pistol 2	Det er tid til vedligeholdelse af ekstra 1 ventil, pistol 2.		
MD71	Varsel	Vedligeholdelse ventil ekstra 2 pistol 1	Det er tid til vedligeholdelse af ekstra 2 ventil, pistol 1.		
MD72	Varsel	Vedligeholdelse ventil ekstra 2 pistol 2	Det er tid til vedligeholdelse af ekstra 2 ventil, pistol 2.		
MD81	Varsel	Vedligeholdelse ventil ekstra 3 pistol 1	Det er tid til vedligeholdelse af ekstra 3 ventil, pistol 1.		
MD82	Varsel	Vedligeholdelse ventil ekstra 3 pistol 2	Det er tid til vedligeholdelse af ekstra 3 ventil, pistol 2.		
MD91	Varsel	Vedligeholdelse ventil turbine pistol 1	Det er tid til vedligeholdelse af turbineventil, pistol 1		
MD92	Varsel	Vedligeholdelse ventil turbine pistol 2	Det er tid til vedligeholdelse af turbineventil, pistol 2		
MMUX	Varsel	Vedligeholdelses-USB-logs er fulde	USB-vedligeholdelses-logninger er fulde.		<ul style="list-style-type: none"> • Brug et USB-drev til at gemme vedligeholdelseslogninger

Reparation

Eldiagram

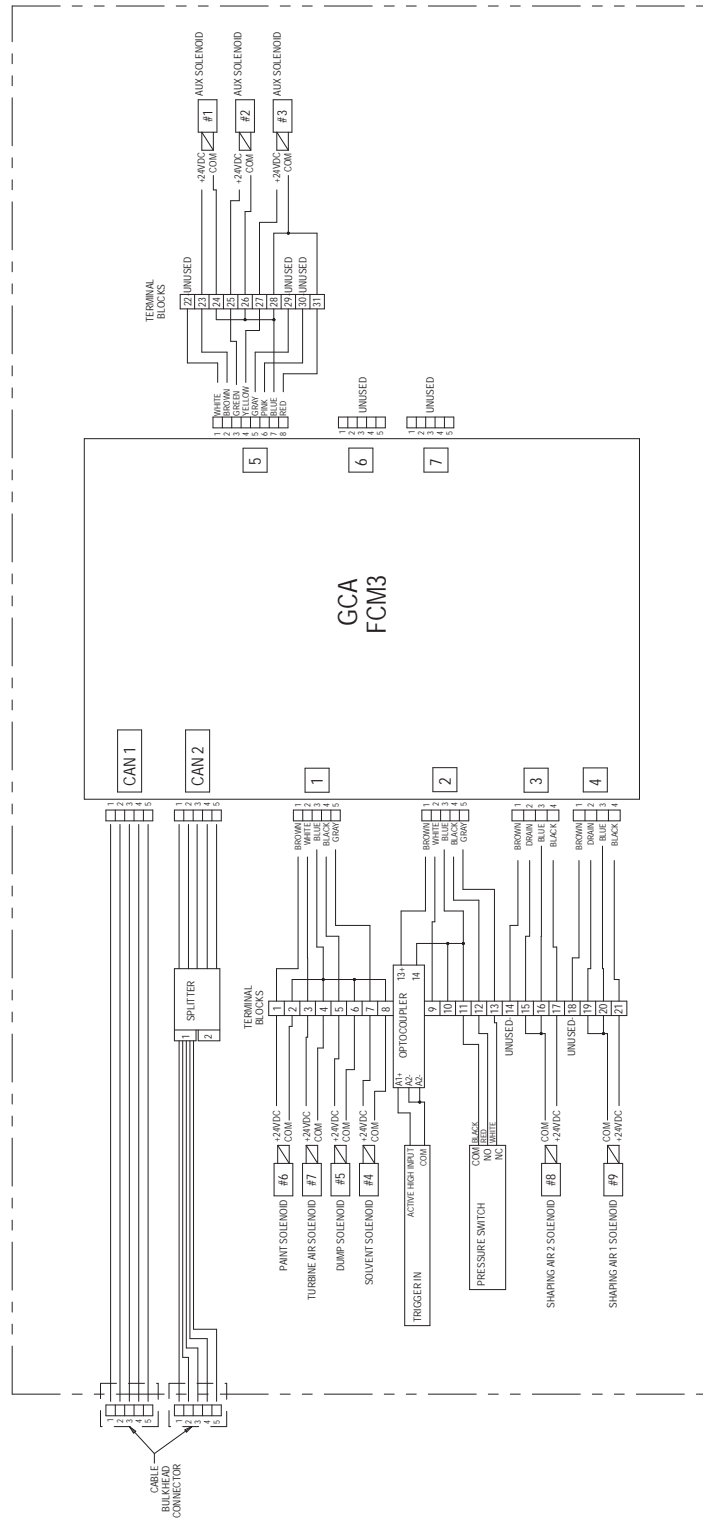


Figure 4 Manuel luftregulator

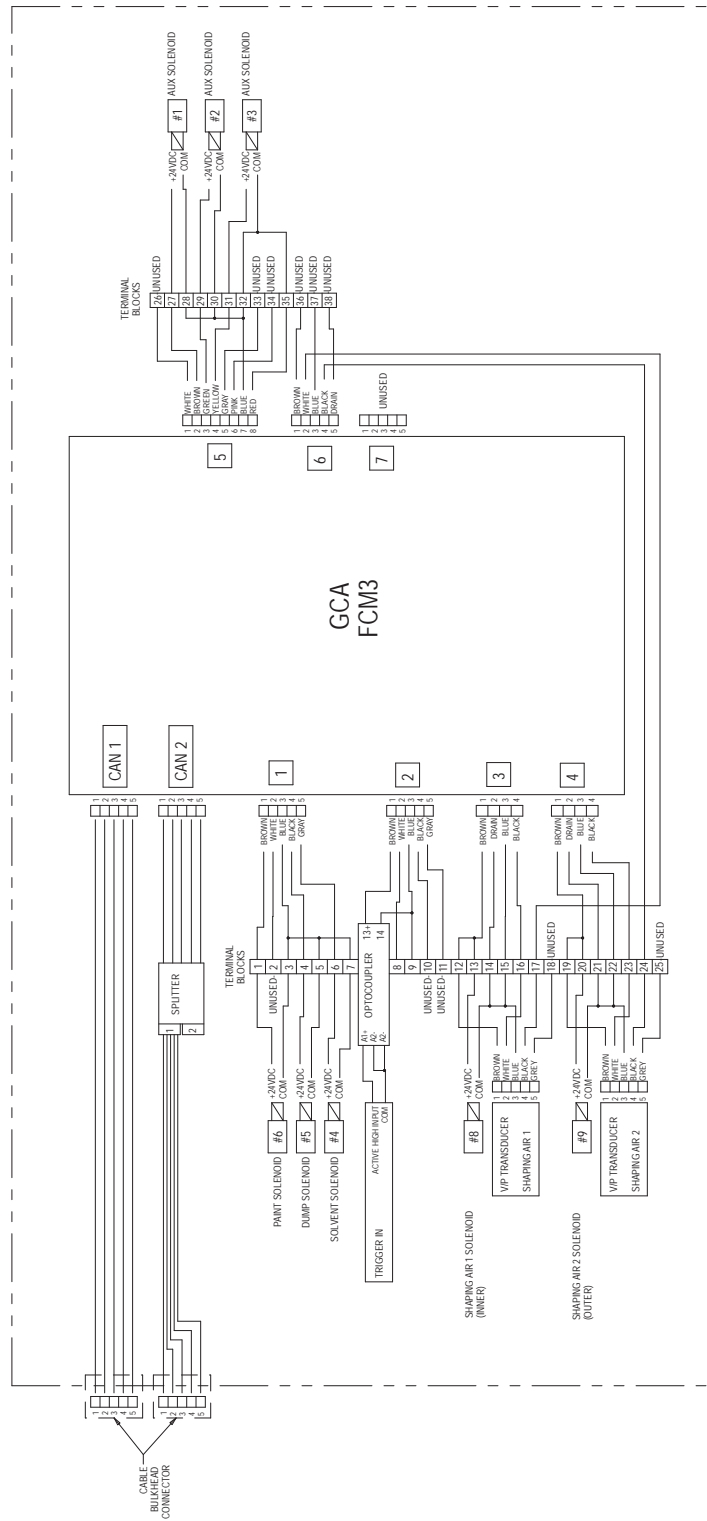




Figure 5 Elektronisk luftregulator

Klargør til eftersyn

				
<ul style="list-style-type: none">• For at undgå elektrisk stød skal du fjerne strømmen fra systemet, før der udføres eftersyn.• Alle elektriske tilslutninger skal foretages af en uddannet elektriker og opfylde alle lokale love og forskrifter.• Udskift, og ændr ikke systemkomponenter.• Læs Advarsler, page 3 .				

BEMÆRK

For at undgå skade på udstyret skal lejehusluften være tændt, mens turbinen kører, og må ikke slukkes, før bægeret er helt stoppet.

1. Kontrollér, at bægeret ikke drejer rundt.
2. Luk spærreventilen til luften på luftregulatorens lufttilførselsledning.
3. Fjern strømforsyningen.

Udskift kontrolmodulet.

Følg denne vejledning for at udskifte kontrolmodulet. (Refs. 2 og 6). Bestil sæt 25C423, der inkluderer modulet og den nødvendige software-token.

1. Følg anvisningerne i [Klargør til eftersyn, page 24](#).
2. Markér hvert kabel med tallet på tilslutningsporten. Afbryd alle kabler både fra basismodulet (2) og kubemodulet (6).
3. Fjern modullågen (5).
4. Løsn lukkemekanismerne (6a), og fjern kontrolmodulet (6).
5. Fjern lukkemekanismerne (3 og 4), og fjern derefter foden (2).
6. Montér den nye fod (2). Spænd lukkemekanismerne (3 og 4).
7. Sæt det nye kontrolmodul (6) på. Spænd lukkemekanismerne (6a).

8. Sæt modullågen (5) på igen.
9. Se på mærkaterne for at tilslutte hvert enkelt kabel igen. Hvis du ikke anvendte mærkater, skal du fjerne ledningskanaldækslet. Der henvises til den skemaet og den følgende tabel for flere oplysninger.
10. Indlæs den korrekte software på kontrolmodulet ved hjælp af token.

BEMÆRK

Modulet virker ikke, hvis softwaren ikke er installeret. Se vejledningen i System Logic Controller-håndbogen om indlæsning af softwaren.

Table 8 Udskift kontrolmodul, elektronisk luftregulator

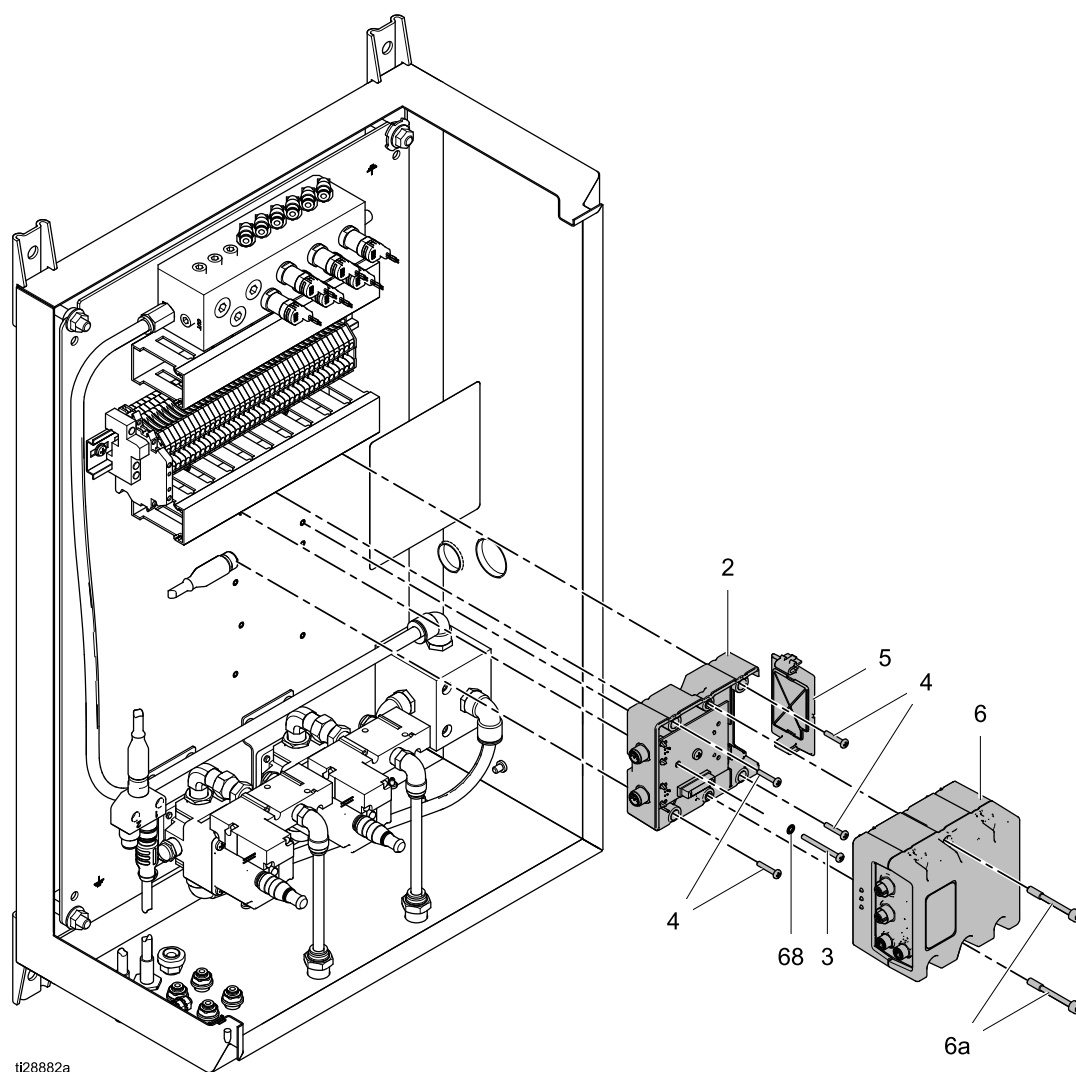
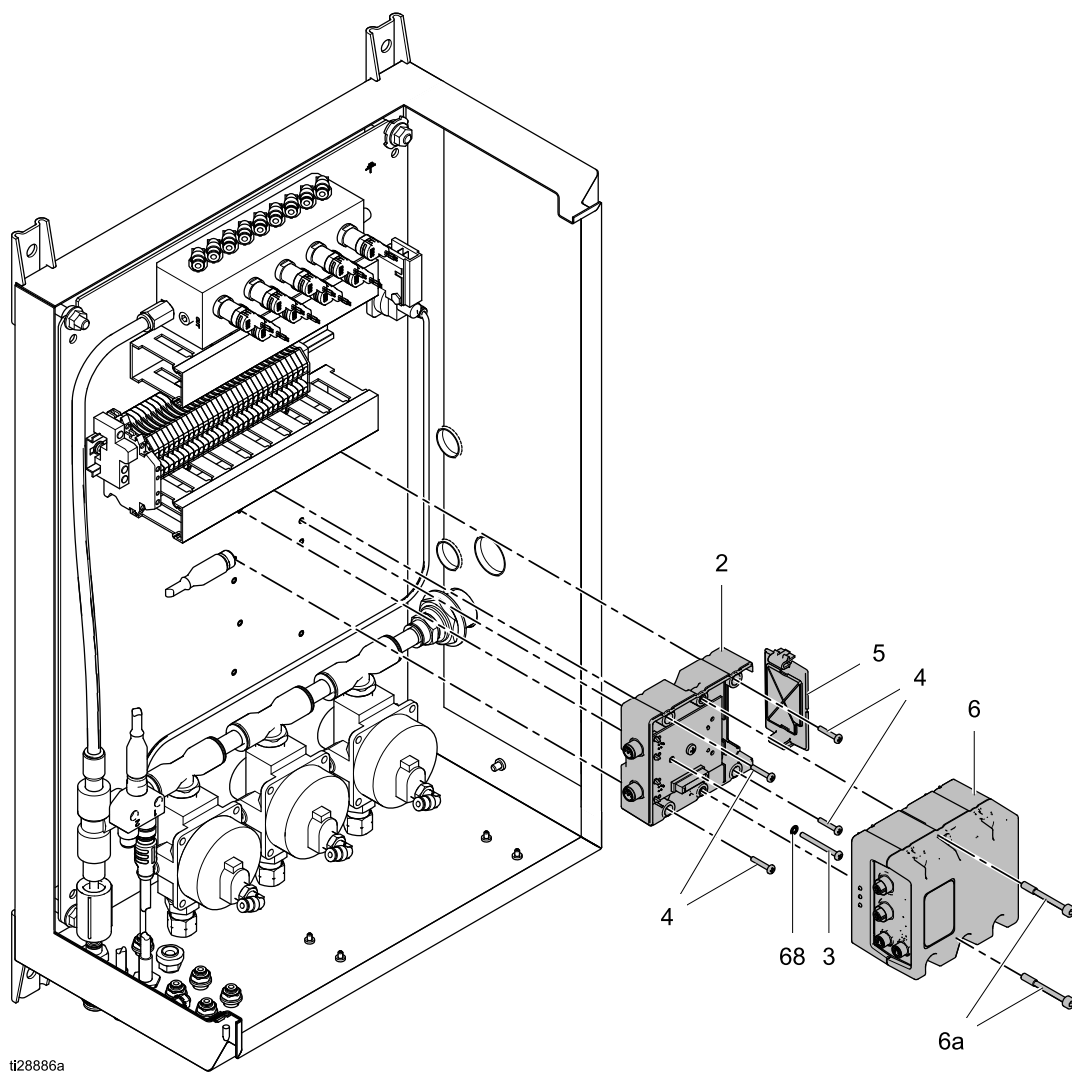


Table 9 Udskift kontrolmodul, manuel luftregulator



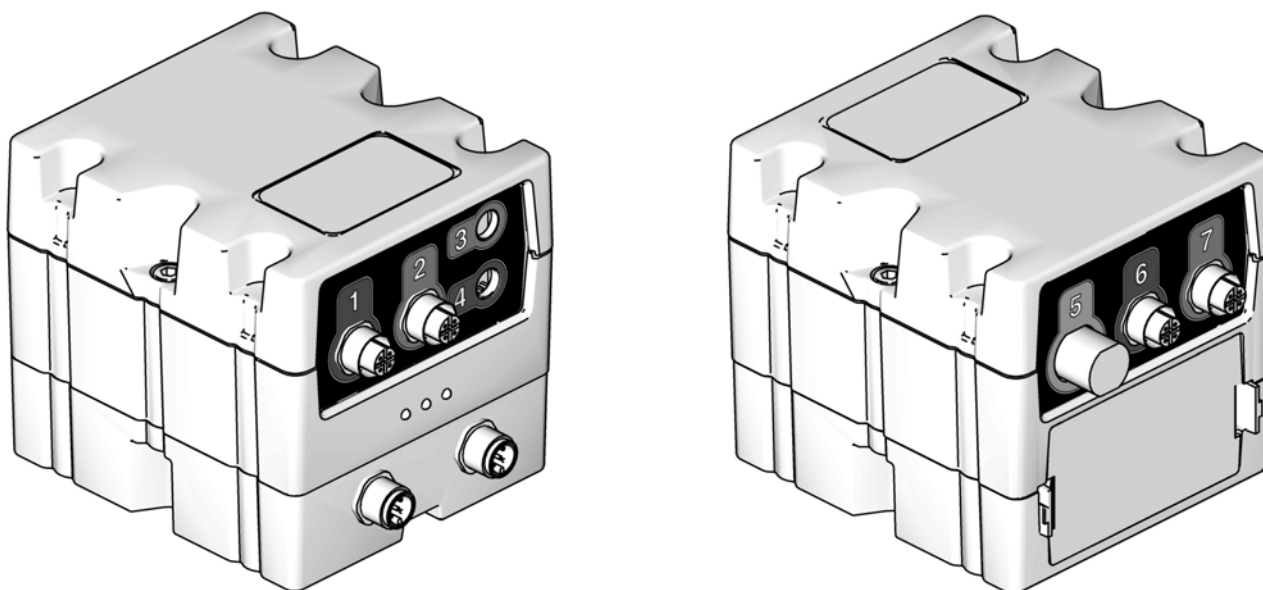


Table 10 Elektronisk luftregulator

Modul-forbindelse	Formål	Systemforbindelse
1	Malingtriggersolenoid	Terminalblokkene 1 og 3
	Afblæsningstriggersolenoid	Terminalblokkene 4 og 5
	Opløsningsmiddeltriggersolenoid	Terminalblokkene 6 og 7
2	Trigger ind.	Opto-kobler
3	Formluft, indvendig solenoid og V2P-regulator	Terminalblokke 12-17
4	Formluft, udvendig solenoid og V2P-regulator	Terminalblokke 19-24
5	Ekstra solenoider	Terminalblokke 27-32, 35
6	V2P-regulator, tryk, feedback	Ingen
7		Ikke i brug

Table 11 Manuel luftregulator

Modul-forbindelse	Formål	Systemforbindelse
1	Turbineluftsolenoid	Terminalblokkene 1 og 2
	Malingtriggersolenoid	Terminalblokkene 3 og 4
	Afblæsningstriggersolenoid	Terminalblokkene 5 og 6
	Opløsningsmiddeltriggersolenoid	Terminalblokkene 7 og 8
2	Trigger ind.	Opto-kobler
	Trykkontakt	Terminalblokke 11-13
3	Formluft, indvendig solenoid	Terminalblokke 15-17
4	Formluft, udvendig solenoid	Terminalblokke 19-21
5	Ekstra solenoider	Terminalblokke 23-27, 28 og 31
6		Ikke i brug
7		Ikke i brug

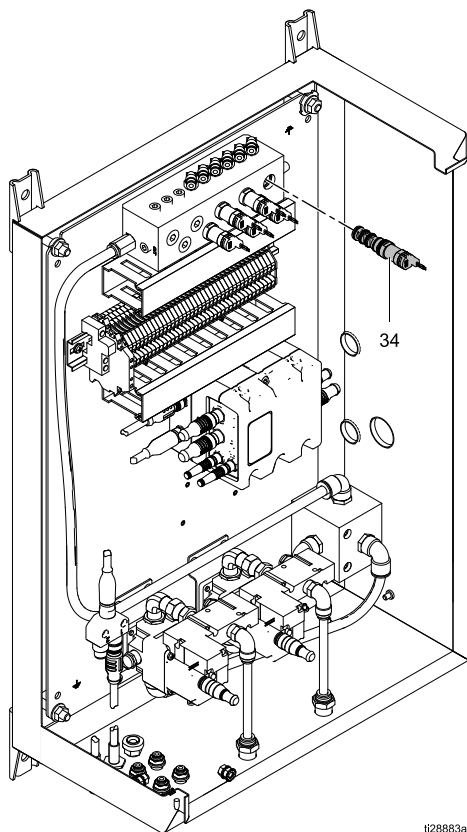
Udskift en trigger eller en ekstra solenoid-ventil

1. Følg anvisningerne i [Klargør til eftersyn, page 24](#).
2. Afbryd de elektriske ledninger. Se skema.

Table 12 Ledningsforbindelser, solenoiderne 4-7

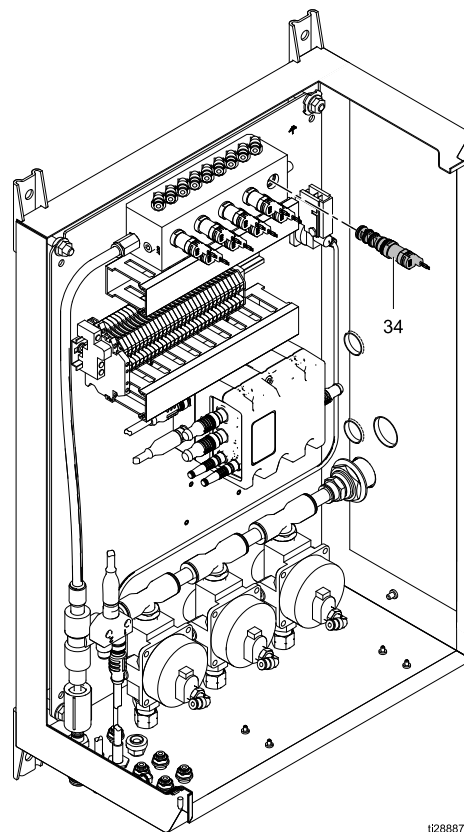
Solenoid	Terminalblokke	
	Elektroniske kontroller	Manuelle kontroller
4 — Opløsningsmiddel	6 og 7	7 og 8
5 — Adblæs	4 og 5	5 og 6
6 — Mal	1 og 3	1 og 2
7 — Turbine	Ikke relevant	3 og 4

3. Fjern solenoid (34).
4. Installér en ny solenoid (34). Tilslut ledningsstrøm og COM-ledningen til de to oplyste terminalblokke. Det betyder ikke noget, hvilken ledning, der føres til hver af terminalerne. Se skema.
5. Test solenoiden ved hjælp af vedligeholdelsesskærmene på System Logic Controller. Se håndbog, System Logic Controller, for yderligere oplysninger.



ti28883a

Elektronisk luftregulator



ti28887a

Manuel luftregulator

Udskift spænding til trykregulator (V2P).

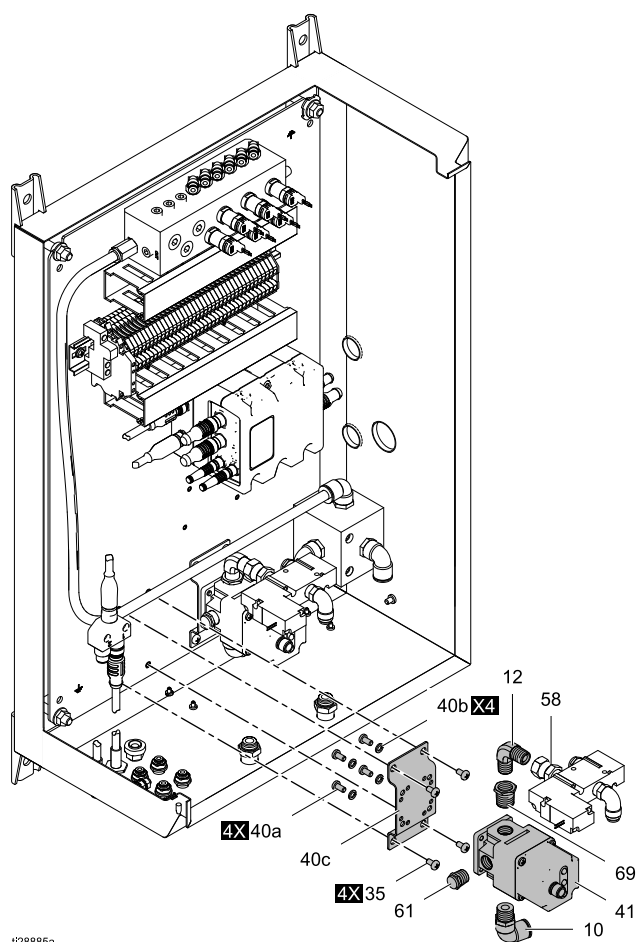
BEMÆRK: Denne del anvendes ikke på manuelle luftregulatorer.

Følg disse anvisninger til udskiftning af spænding til trykregulator (41).

1. Følg anvisningerne i [Klargør til eftersyn, page 24](#).
2. Fjern turbineluftsolenoid. Se [Udskift en trigger eller en ekstra solenoid-ventil, page 29](#).
3. Afbryd kabel (44) og rør (50).
4. Fjern skruerne (35) for at fjerne regulatoren, inklusive beslaget (40).
5. Fjern skruerne (40a) for at afbryde regulatoren fra beslaget.
6. Fjern bøjningerne (10, 12), lyddæmperen (61) og reduktionsbøsningen (69).
7. Anvend gevindlås middel på gevindene på bøjningerne (10, 12) og på reduktionsbøsningen (69). Spænd dem i den nye regulator (41) sammen med lyddæmperen (61).

8. Anvend skruerne (40a) for at tilslutte den nye regulator (41) til beslaget.
9. Anvend skruerne (35) til at tilslutte samlingen til kontrolboksen.
10. Tilslut kablet (44) og røret (50) igen.
11. Installer turbineluftsolenoid igen. Se [Udskift en trigger eller en ekstra solenoid-ventil, page 29](#).

BEMÆRK: For bedre nøjagtighed udføres en "nulrydning" som indgående beskrevet i brugerhåndbogen, der medfulgte V2P-regulatoren. Der skal være tændt for anlægget, uden luft tilført.



Udskift en formluftsolenoidventil

BEMÆRK: Denne del anvendes ikke på manuelle luftregulatorer.

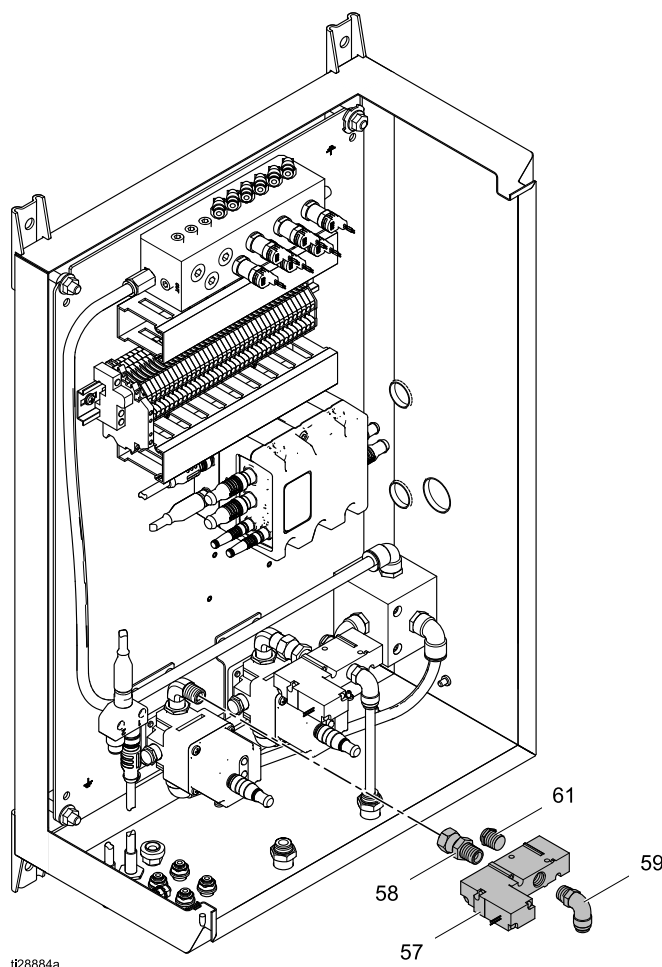
Følg disse anvisninger for at udskifte enten den indvendige formluft(SI)solenoid (57) eller den udvendige formluft (SO)solenoid (57).

1. Følg anvisningerne i [Klargør til eftersyn, page 24](#).
2. Afbryd luftslangerne (49).
3. Afbryd de elektriske ledninger. Se skema.

Table 13 Ledningsforbindelser, solenoiderne 8 og 9

Solenoid	Terminalblok	
	Elektronisk luftregulator	Manuel luftregulator
Indvendig formluft	13 og 14	14 og 15
Udvendig formluft	20 og 21	18 og 19

4. Løsn drejeleddet på fitting (58). Fjern solenoidsamlingen.
5. Fjern fitting (58, 59) og lyddæmper (61) fra solenoid (57).
6. Påfør gevindlåsemediel på gevindene på fittings (58, 59). Spænd dem i den nye solenoid (57) sammen med lyddæmperen (61).
7. Installér solenoidsamlingen, og spænd drejeleddet på fitting (58).
8. Tilslut ledningerne igen. Tilslut ledningsstrøm og COM-ledningen til de to oplyste terminalblokke. Det betyder ikke noget, hvilken ledning, der føres til hver af terminalerne. Se skema.
9. Tilslut luftslangerne (49) igen.
10. Test solenoiden ved hjælp af vedligeholdelsesskærmene på System Logic Controller. Se håndbog, System Logic Controller, for yderligere oplysninger.



Udskift trykkontakten

BEMÆRK: Denne del anvendes ikke på elektroniske luftregulatorer.

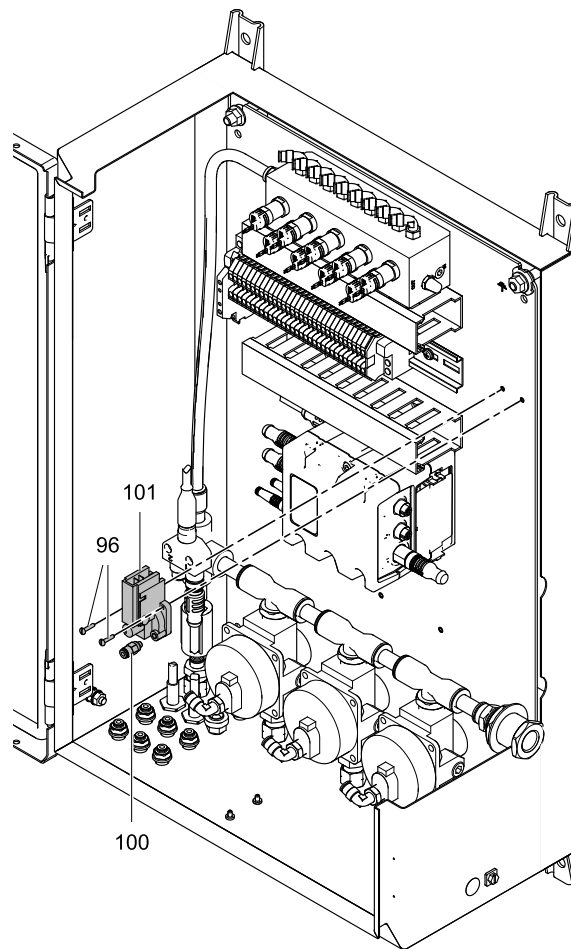
Følg disse anvisninger for at udskifte trykkontakten (101, sæt 26A292).

1. Følg anvisningerne i [Klargør til eftersyn, page 24](#).
2. Afbryd luftslangerne (26).
3. Afbryd ledningerne (110) fra trykkontakten (101).
4. Fjern de to skruer (96), og fjern derefter trykkontakten.
5. Anvend skruerne (96) til at tilslutte trykkontakten til boksen.

6. Tilslut ledningerne (110) igen.

Trykkontaktledning	Terminalblok
COM	11
NEJ	12
NC	13

7. Tilslut luftslangerne (26) igen.



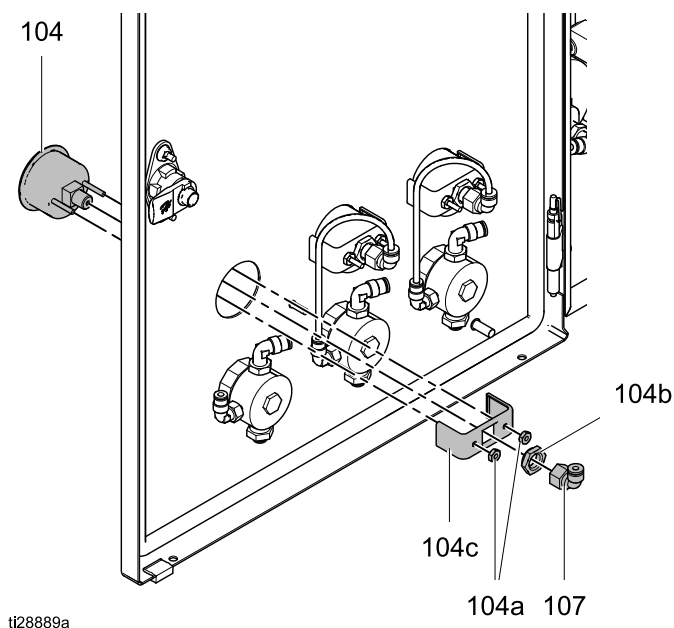
I28888a

Udskift en trykmåler

BEMÆRK: Denne del anvendes ikke på elektroniske luftregulatorer.

Følg disse anvisninger til udskiftning af en trykmåler (104).

1. Følg anvisningerne i [Klargør til eftersyn, page 24](#).
2. Fjern luftslangerne (26).
3. Løsn drejeleddet på bøjningen (107).
4. Fjern møtrikkerne (104a og 40b), beslaget (104c) og trykmåleren (104).
5. Installer en ny trykmåler (104). Skub beslaget (104c) på måleren, og fastgør med møtrikkerne (104a og 104b).
6. Spænd drejeleddet på bøjningen (107).
7. Tilslut luftslangerne (26) igen.

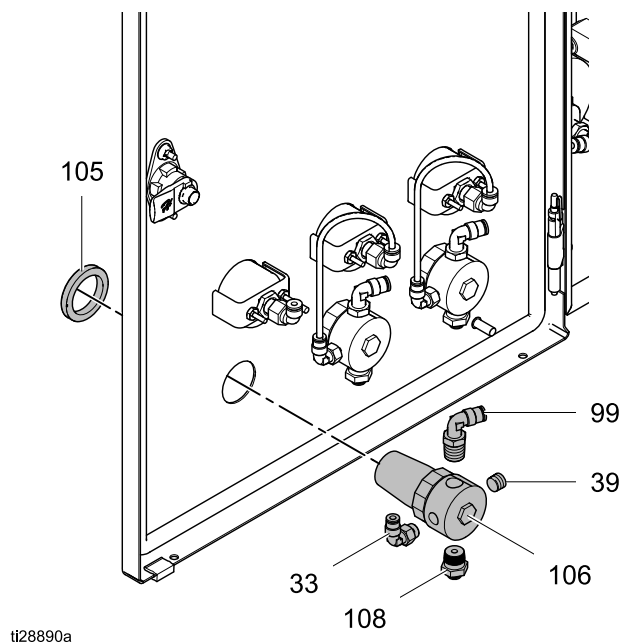


Udskift trykregulator

BEMÆRK: Denne del anvendes ikke på elektroniske luftregulatorer.

Følg disse anvisninger til udskiftning af en trykregulator (106).

1. Følg anvisningerne i [Klargør til eftersyn, page 24](#).
2. Fjern luftslangerne (26).
3. Løsn regulatormøtrikken (105) foran på boksen.
4. Fjern regulatorsamlingen.
5. Fjern bøjningerne (33, 99 og 107), rørprop (39) og stikket (108).
6. Anvend gevindlås middel på gevindene på bøjningerne (33, 99 og 107) og på stikket (108). Spænd dem i den nye regulator (106). Installer rørproppen (39).
7. Installer den nye regulatorsamling, og spænd regulatormøtrikken (105).
8. Tilslut luftslangerne (26) igen.



Udskift lejehusluftfilteret

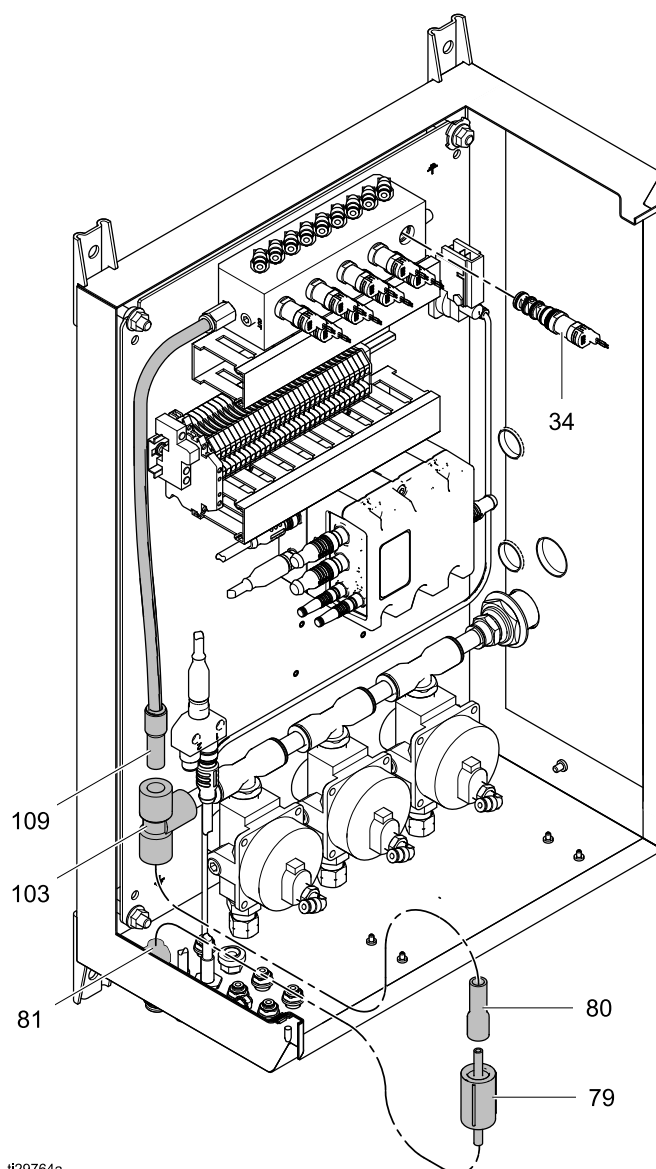
BEMÆRK: Denne del anvendes ikke på elektroniske luftregulatorer.

Følg disse anvisninger til udskiftning af lejehusluftfilteret (79).

1. Følg anvisningerne i [Klargør til eftersyn, page 24](#).
2. Træk fitting (109) af T (103).
3. Sæt T og fitting (80) sammen, og træk samlingen af filteret (79).
4. Fjern filter (79) fra fitting (81).

Læg mærke til flowretningspilen på filteret. Flowet skal gå fra luftmanifoldblokken til skottet på afskærmningen.

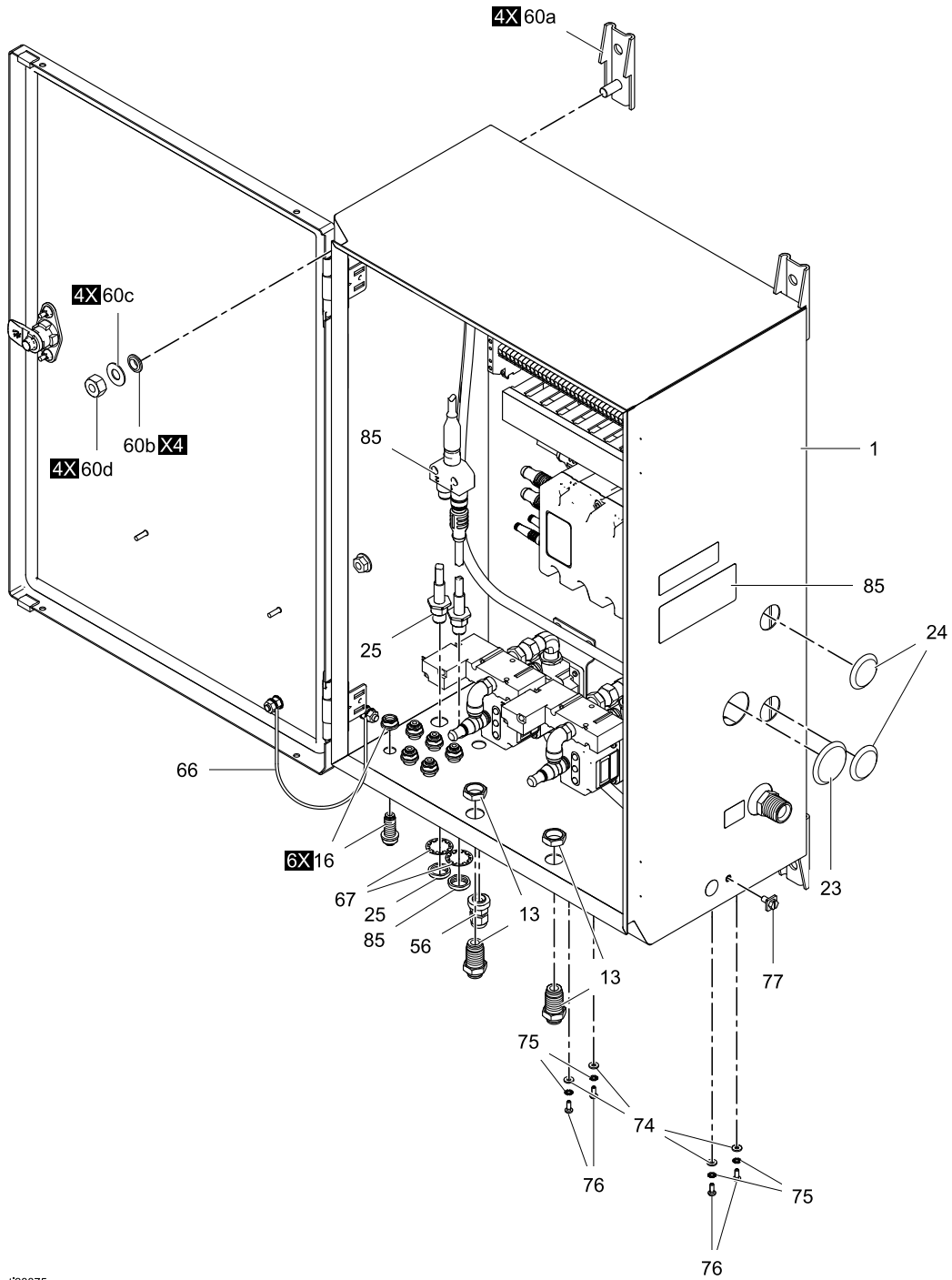
5. Installer det nye filter (79) på fitting (81).
6. Sæt tryk-for-at-tilslutte-fittingen (80) og T (103) på igen.
7. Sæt fittingen (109) på igen.



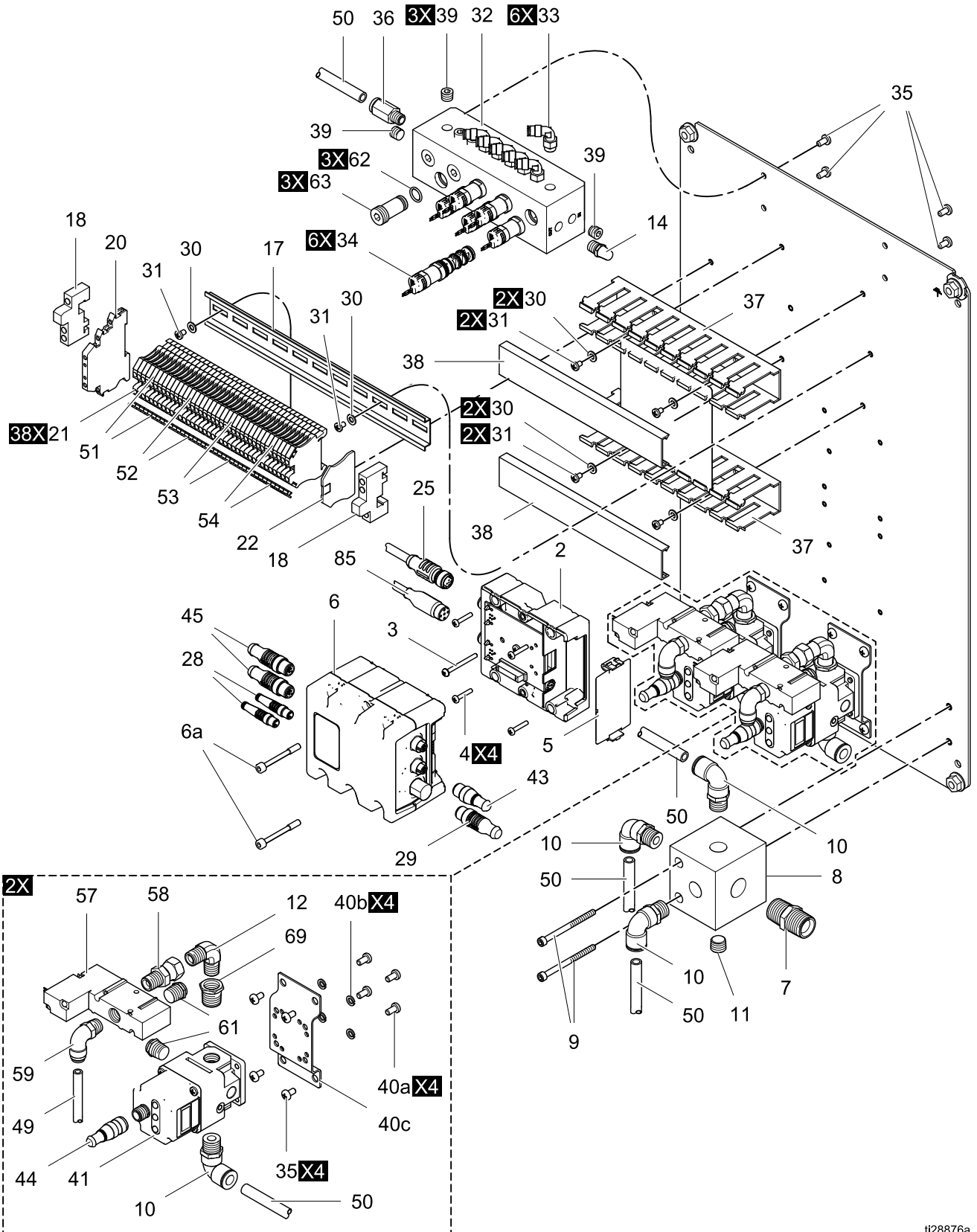
ti29764a

Dele

Elektronisk luftregulator (Model 24Z222)



t228875a



ti28876a

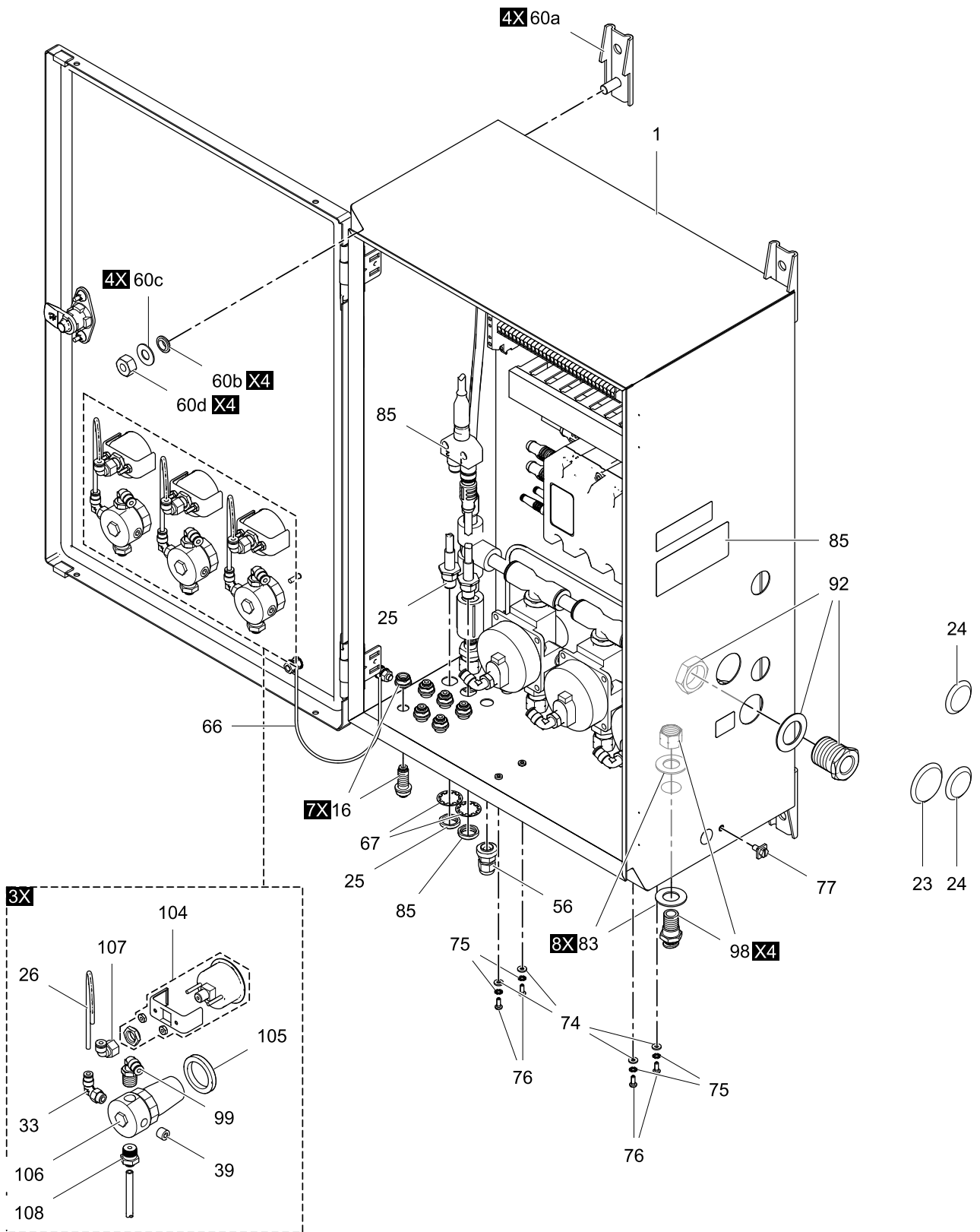
Elektronisk luftregulator, reservedelsliste

Ref.	Del	Beskrivelse	Stk.
1	— — —	AFSKÆRMNING	1
2	289697	MODUL, fod	1
3	— — —	SKRUE, maskin-, fladhoved-, 6-32 x 1 1/2 tomme	1
4	— — —	SKRUE, maskin-, fladhoved-, 6-32 x 0,75 tomme	4
5	277674	DØR, kube	1
6	289696	MODUL, kube	1
7	158491	Nippel, 1/2-14 npt	1
8	— — —	MANIFOLD, lufthastigheds-	1
9	514930	SKRUE, hætte, unbrakohoved, #10-32 x 2,5 tomme	2
10	16F151	BØJNING, drejeled, 3/8 T x 3/8 npt	5
11	100721	PROP, rør-	1
12	110249	BØJNING, 90 grade, 1/4-18 npt	2
13	— — —	OMLØBER, 5/16 rør, skot	2
14	C06061	LYDDÆMPER, sintret, 1/8 dia	1
16	121818	OMLØBER, 5/32 rør	6
17	— — —	Vægmontering	1
18	112446	BLOK, klemmeende	2
20	24Z246	BLOK, terminal-, opto-kobler	1
21	120491	BLOK, terminal-	38
22	120490	DÆKSEL, ende-	1
23	— — —	STIK, knap, 1 5/16 tomme	1
24	— — —	STIK, 1 tomme, rund, plastik	2
25	— — —	KABEL, M12—5P	1
26	598095	RØR, 5/32 udvendig diameter	20 fod
28	— — —	KABEL, M8-4P, 0,3 m	2
29	— — —	KABEL, M12-8P, 0,5 m	1
30	110874	SKIVE; plan-	6
31	112144	SKRUE, maskin-, fladhoved-, #8-32 x 0,25 tomme	6
32	24T563	MANIFOLD, solenoid	1
33	114151	BØJNING, han, drejeled, 5/32 T x 1/8 nptf	6
34	16P316	VENTIL, solenoid	6
35	103833	SKRUE, maskin-, krydskærv, fladhoved-, #10-32 x 0,375 tomme	12
36	108982	CONNECTOR, tube	1
37	— — —	KANAL, lednings-	1

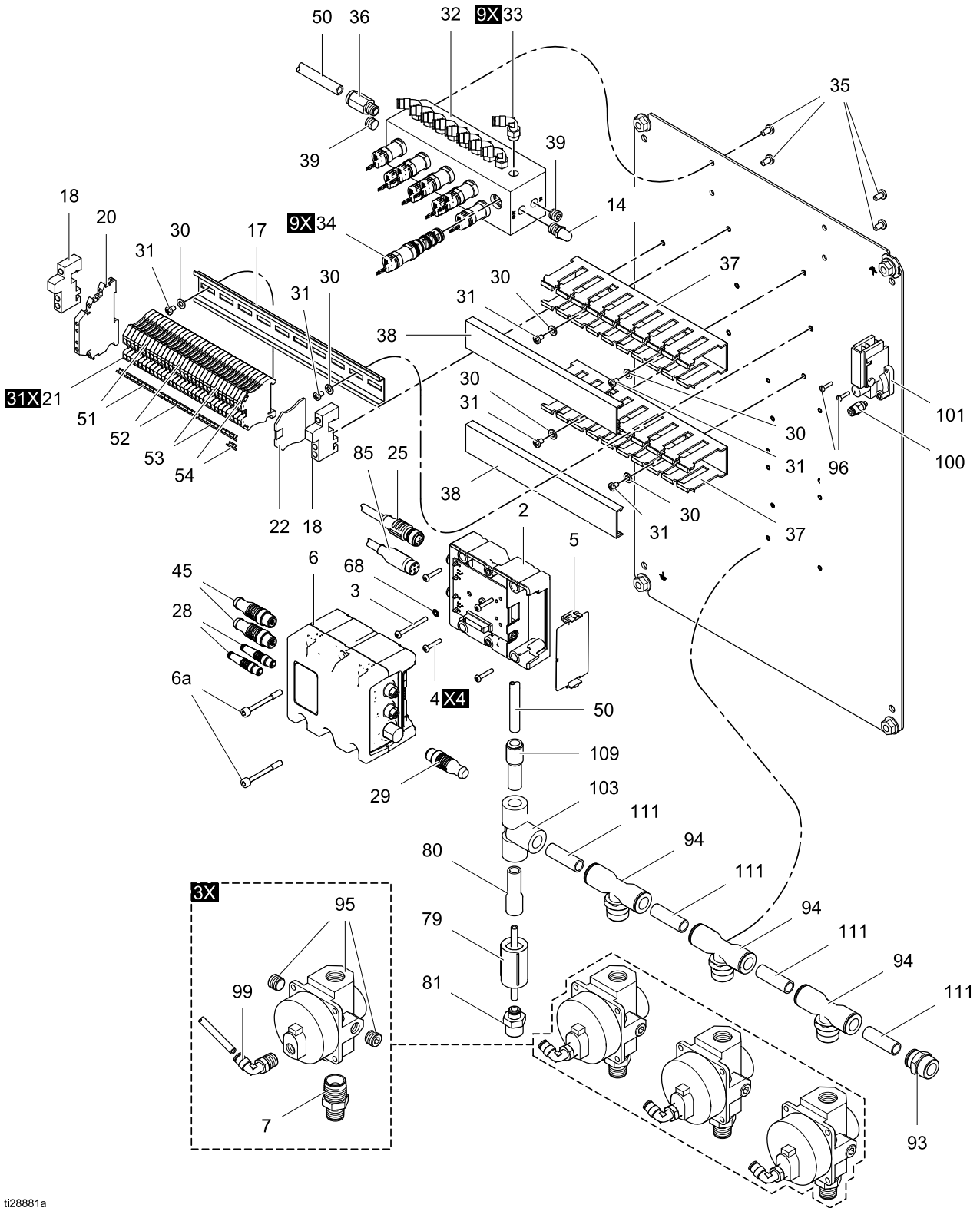
Ref.	Del	Beskrivelse	Stk.
38	— — —	DÆKSEL, ledningskanal	1
39	100139	PROP, rør-	5
40	17D921	BESLAG, regulator-	2
41	17G386	REGULATOR, elektro/trykluftdreven, 3/8 npt	2
43	— — —	KABEL, M12-5P, 0,5 m	1
44	— — —	KABEL, M12-5P, 1,0 m	2
45	— — —	KABEL, M12-5P, 0,3 m	2
49	054776	RØR, 5/16 udvendig diameter	2 fod
50	054134	RØR, 3/8 udvendig diameter	4 fod
51	— — —	MARKØR, terminalblok, 1-10	2
52	— — —	MARKØR, terminalblok, 11-20	2
53	— — —	MARKØR, terminalblok, 21-30	2
54	— — —	MARKØR, terminalblok, 31-40	2
56	111987	FORBINDELSE, trykafastning	1
57	116463	VENTIL, solenoid-, 3-vejs	2
58	156823	OMLØBER, drejeleds-	2
59	115948	BØJNING, 1/4 npt x 5/16T	2
60	— — —	BESLAG, montering, afskærmning	1
61	112173	LYDDÆMPER	4
62	— — —	O-RING, 13 mm, lyseblå, inkluderet med ref. 63	3
63	24T565	STIK, manifold-; inkluderer O-ring (ref. 62)	3
66	— — —	LEDNING, stel-	1
67	101390	SKIVE, låse-	2
68	100272	SKIVE, låse-, #6	1
69	C19675	BØSNING, reduktions-	2
70	— — —	MÆRKAT, portidentifika- tions-	1
74	151395	SKIVE; plan-	4
75	103181	SKIVE, lås, ekst.	4
76	100518	SKRUE, maskin-, fladhoved-, #6-32 x 0,375 tomme	4
77	116343	SKRUE, jordforbindelses-	1
78	172953	MÆRKAT, jord- forbindelsesidentifikations-	1
84▲	17K394	LABEL, advarsels-	1
85	17E418	KABEL, splitter-	1

▲ Ekstra fare- og advarselmærkater, skilte og kort fås uden beregning.

Manuel luftregulator (Model 24Z221)



ti28880a



ti28881a

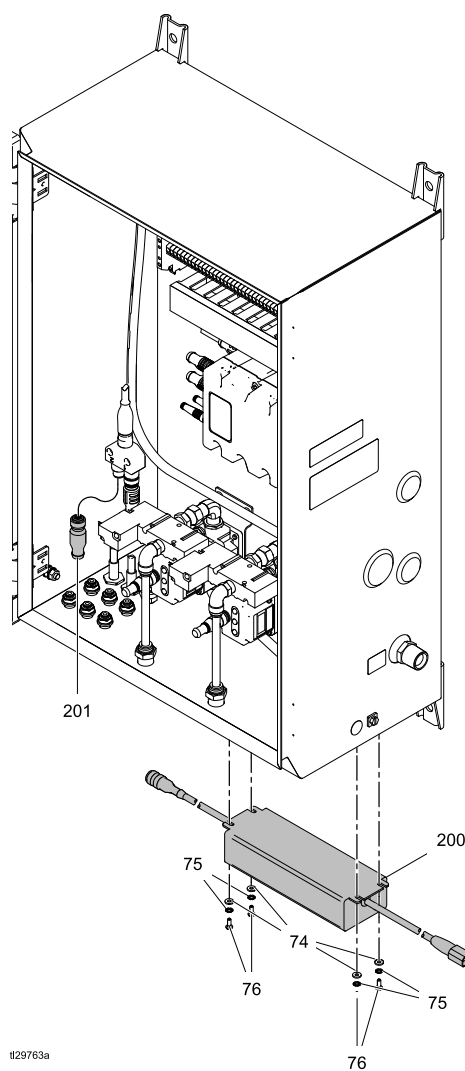
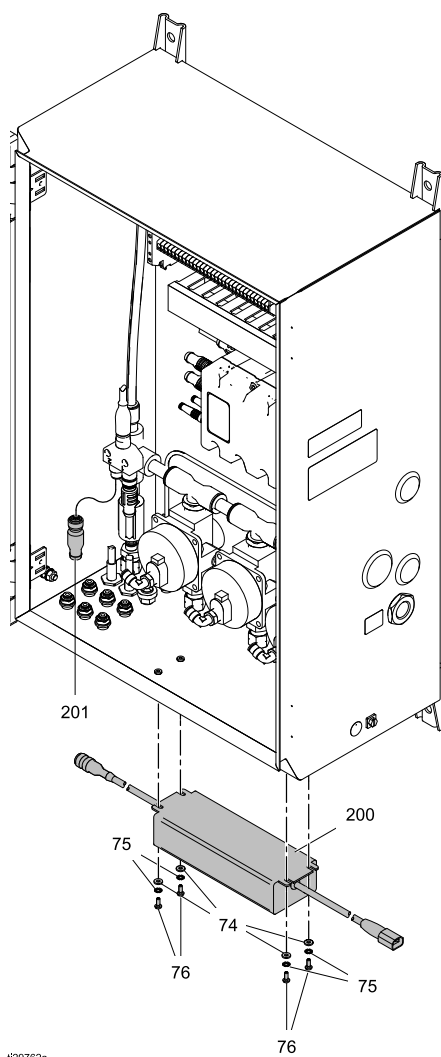
Ref.	Del	Beskrivelse	Stk.
1	----	AFSKÆRMNING	1
2	289697	MODUL, fod	1
3	----	SKRUE, maskin-, fladhoved-, 6-32 x 1 1/2 tomme	1
4	----	SKRUE, maskin-, fladhoved-, 6-32 x 0,75 tomme	4
5	277674	DØR, kube	1
6	289696	MODUL, kube	1
7	159239	NIPPEL, rør, 3/8-18 npt x 1/2-14 npt	3
14	C06061	LYDDÆMPER, sintret, 1/8 dia	1
16	121818	OMLØBER, 5/32 T	7
17	----	Vægmontering	1
18	112446	BLOK, klemmeende	2
20	24Z226	BLOK, terminal-, opto-kobler	1
21	120491	BLOK, terminal-	31
22	120490	DÆKSEL, ende-	1
23	----	STIK, knap, 1 5/16	1
24	----	STIK, 1 tomme, rund, plastik	2
25	----	KABEL, M12-5P	2
26	598095	RØR, 5/32 udvendig diameter	28 fod
28	----	KABEL, M8-4P, 0,3 m	2
29	----	KABEL, M12-8P, 0,5 m	1
30	110874	SKIVE; plan-	6
31	112144	SKRUE, maskin-, fladhoved-, #8-32 x 0,25 tomme	6
32	24T563	MANIFOLD, solenoid	1
33	114151	BØJNING, han, drejeled, 5/32 T x 1/8 nptf	12
34	16P316	VENTIL, solenoid	9
35	103833	SKRUE, maskin-, krydskærv, fladhoved-, #10-32 x 0,375 tomme	4
36	108982	FORBINDELSE, 3/8 rør, 90 grader,	1
37	----	KANAL, lednings-	1
38	----	DÆKSEL, ledningskanal	1
39	100139	PROP, rør-	5
45	----	KABEL, M12-5P	2
50	054134	RØR, 3/8 udvendig diameter	1,5 fod
51	----	MARKØR, terminalblok, 1-10	2
52	----	MARKØR, terminalblok, 11-20	2
53	----	MARKØR, terminalblok, 21-30	2
54	----	MARKØR, terminalblok, 31-40	2

Ref.	Del	Beskrivelse	Stk.
56	111987	FORBINDELSE, trykaflastning	1
60	----	BESLAG, montering, afskærmning	1
66	----	LEDNING, stel-	1
67	101390	SKIVE, låse-	2
68	100272	SKIVE, låse-, #6	1
70	----	MÆRKAT, portidentifikations-	1
74	151395	SKIVE; plan-	4
75	103181	SKIVE, lås, ekst.	4
76	100518	SKRUE, maskin-, fladhoved-, #6-32 x 0,375 tomme	4
77	116343	SKRUE, jordforbindelses-	1
78	172953	MÆRKAT, jord- forbindelsesidentifikations-	1
79	17M754	FILTER, samle-, miniature	1
80	17A244	FITTING, tryk-for-at- tilslutte, 1/2 til 1/4 reduktion	1
81	128798	FITTING, tryk-for-at- tilslutte, 1/4 rør x 3/8 npt(m)	1
83	154636	SKIVE; plan-	4
84▲	17K394	LABEL, advarsels-	1
85	17E418	KABEL, splitter-	1
92	512905	FITTING, messing	1
93	111411	STIK, 1/2T	1
94	----	T, 1/2-14 npt x 1/2 T udvendig diameter	3
95	120435	REGULATOR, fjernstyret	3
96	100171	SKRUE, fladhoved-, #4-40 x 0,5 tomme	2
98	----	STIK, tryk-, 5/16 T, 3/8 nptf	4
99	114469	BØJNING, drejeled, 1/4 nptf	6
100	----	STIK, han, 10-32 UNF x 5/32 T	1
101	26A292	KONTAKT, tryk- 70 psi, inkluderer skruer (Ref. 96) og stik (Ref. 100)	1
102	----	STIK, spade-	3
103	513226	T, 1/2 tomme	1
104	P00569	MÅLER, tryk-, luft	3
105	115244	MØTRIK, regulator	3
106	110318	REGULATOR, luft, 1/4 tomme npt	3
107	15T498	BØJNING, 90 grader, drejeled, 5/32T x 1/8 npt	3
108	15D916	STIK, 5/32 til 1/4 npt	3
109	----	FITTING, lige, 1/2 x 3/8 rør	1
111	061513	RØR, 1/2 udvendig diameter	2 fod

▲ Ekstra fare- og advarselsmærkater, skilte og kort fås uden beregning.

Sæt og tilbehør

Strømforsyningsæt 24Z224



Ref.	Del	Beskrivelse	Stk.
74	100518	SKIVE; plan-	4
75	103181	SKIVE, låse-	4
76	141395	SKRUE, maskin-, fladhoved-, #6-32 x 0,375 tomme	4
201	120999	MODSTAND, ophør	1
200	---	STRØMFORSYNING	1
---	245202	LEDNINGSSÆT, USA, 10 fod (3 m) 13A, 120V; ej vist	1

System Logic Controller-sæt 24Z223

Del	Beskrivelse	Stk.
— — —	MODUL, System Logic Controller	1
17M465	TOKEN, softwareopdatering	1

Graco CAN-kabler

Del	Længde
130193	0,5 m (1,6 fod)
121001	1 m (3,3 fod)
121002	1,5 m (4,9 fod)
121003	3 m (9,8 fod)

Kommunikations-gateway-sæt

Del	Beskrivelse
CGMDN0	DeviceNet
CGMEP0	EhterNet IP
24W462	Modbus TCP
CGMPN0	PROFINET.

ProBell-gateway-installationssæt 24Z574

Del	Beskrivelse	Stk.
— — —	TOKEN, programmerings-	1
130193	KABEL, CAN, 0,5 m	1
121901	UNDERTRYKKER	2
— — —	SKRUE, maskin-, 6-32 x 1-1/2	1
100272	SKIVE, låse-, #6	1
— — —	SKRUE, #6-32 x 0,75 tomme	4
— — —	NIPPEL, skot, kabelindgang	1

Optokoblerkit 24Z246

Del	Beskrivelse	Stk.
— — —	Blok, terminal-, optokobler	1

ProBell-token, programmeringssæt 17M465

System Logic Controller skærmbeskyttelse 15V511

Tekniske specifikationer

ProBell-luftregulator		
	USA	Metrisk
Maksimalt arbejdslufttryk	100 psi	0,69 MPa; 7,0 bar
Turbinehastighed, maks drift	60.000 o/min	
Lejehusluft, min. nødvendigt	70 psi	0,5 MPa; 5,0 bar
Maks. driftsspænding	24 VDC, 2.5A	
Driftstemperaturområde	32° til 122° F	0° til 50° C
Strømforbindelse [17C467]	Lige IEC 320-C13 hanstik og et Nordamerikansk NEMA 5-15P hanstik medfølger.	
Krav til ekstern strøm [17C467]	100-240 VAC, 50/60 Hz	
Opbevaringstemperaturområde	-22° til 140° F	-30° til 60° C
Vægt	47,5 lb.	21,5 kg.

Gracos standardgaranti

Graco garanterer, at alt det udstyr, der henvises til i nærværende dokument, som er fremstillet af Graco, og som bærer Gracos navn, er fri for materiale- eller fremstillingsfejl på den dato, hvor det sælges af den autoriserede Graco-forhandler til den oprindelige køber med anvendelse for øje. Med undtagelse af eventuelle særlige, udvidede eller begrænsede garantier, der er udstedt af Graco, påtager Graco sig i en periode på tolv måneder fra købsdatoen at reparere eller udskifte enhver del af udstyret, som Graco finder at være fejlbehæftet. Denne garanti gælder kun, når udstyret installeres, betjenes og vedligeholdes i henhold til de af Graco anbefalede skriftlige anvisninger.

Denne garanti dækker ikke, og Graco påtager sig intet ansvar for almindelig slitage eller eventuelle funktionsfejl, beskadigelse eller slitage, der skyldes ukorrekt installation, anvendelse til forkerte formål, slid, korrosion, utilstrækkelig eller forkert vedligeholdelse, forsømmelighed, uheld, ukorrekte teknisk indgreb eller udskiftning med komponentdele, der ikke er fremstillet af Graco. Graco påtager sig endvidere intet ansvar for funktionsfejl, beskadigelse eller slitage, der måtte skyldes, at det af Graco leverede udstyr ikke er foreneligt med konstruktioner, tilbehør, udstyr eller materialer, der ikke er leveret af Graco, eller som måtte skyldes ukorrekt konstruktion, fremstilling, installation, betjening eller vedligeholdelse af systemer, tilbehør, udstyr og materialer, der ikke er leveret af Graco.

Denne garanti er betinget af, at det udstyr, der hævdes at være fejlbehæftet, indsendes frankeret til en autoriseret Graco-distributør til undersøgelse af den påståede fejl. Hvis den påståede fejl kan accepteres, foretager Graco reparation eller udskiftning af alle defekte dele uden beregning. Udstyret vil derefter blive sendt franko til den oprindelige køber. Såfremt en undersøgelse af udstyret ikke måtte afsløre nogen materiale- eller fabrikationsfejl, vil reparationen blive udført mod et rimeligt gebyr, der kan omfatte udgifter til dele, arbejds løn og forsendelse.

DENNE GARANTI ER DEN ENESTE, OG DEN TRÆDER I STEDET FOR ENHVER ANDEN GARANTI, DET VÆRE SIG UDTRYKKELIG ELLER STILTIENDE, HERUNDER MEN IKKE BEGRÆNSET TIL GARANTI OM SALGBARHED ELLER GARANTI OM EGNETHED TIL ET BESTEMT FORMÅL.

Gracos eneste forpligtelse og købers eneste afhjælpningsret i tilfælde af garantibrud skal være som ovenfor beskrevet. Køberen accepterer, at denne ikke har nogen anden afhjælpningsret (herunder, men ikke begrænset til, dermed forbunden eller deraf følgende erstatning for driftstab, mistet omsætning, personskade eller tingsskade eller noget andet deraf afledt eller følgende tab). Ethvert søgsmål for garantibrud skal anlægges inden to (2) år fra salgsdatoen.

GRACO GIVER INGEN GARANTI OG FRASIGER SIG ENHVER STILTIENDE GARANTI OM SALGBARHED OG EGNETHED TIL ET BESTEMT FORMÅL I FORBINDELSE MED TILBEHØR, UDSTYR, MATERIALER ELLER KOMPONENTER, DER SÆLGES AF, MEN IKKE ER FREMSTILLET AF GRACO. Disse genstande, der sælges, men ikke er fremstillet af Graco (som f.eks. elektriske motorer, kontakter, slanger, osv.), er omfattet af sådanne eventuelle garantier, som ydes af producenterne af disse. Graco vil i rimeligt omfang bistå køberen i forbindelse med krav, der rejses som følge af brud på sådanne garantiforpligtelser.

Graco påtager sig under ingen omstændigheder erstatningsansvar for indirekte, afledte, særlige eller sekundære skader som følge af Gracos levering af udstyr i forbindelse hermed eller som følge af leverance, ydelse eller anvendelse af produkter eller andre varer, der sælges i forbindelse hermed, uanset om sådanne skader skyldes kontraktbrud, garantibrud, forsømmelighed fra Gracos side eller andre forhold.

Oplysninger om Graco

For at få de seneste nyheder om Gracos produkter, bedes du venligst besøge www.graco.com. For patentoplysninger, se www.graco.com/patents.

Sådan afgives en ordre: kontakt din Graco-forhandler, eller ring for at få oplyst nærmeste forhandler.
Telefon: 612-623-6921 **eller gratis på:** 1-800-328-0211 **Fax:** 612 -378-3505

Alle skriftlige og visuelle data indeholdt i dette dokument angiver de seneste produktoplysninger, som var til rådighed på publikationstidspunktet. Graco forbeholder sig retten til at foretage ændringer på et hvilket som helst tidspunkt uden forudgående varsel.
Oversættelse af originale instruktioner. This manual contains Danish, MM 3A3657

Gracos hovedkvarter: Minneapolis
International Offices: Belgien, Kina, Japan, Korea

GRACO INC. AND SUBSIDIARIES • P.O. BOX 1441 • MINNEAPOLIS MN 55440-1441 • USA

Ophavsret 2016, Graco Inc. Alle Gracos produktionssteder er registreret iht. ISO 9001.

www.graco.com
Revision C, november 2017