

Előtéthajtóműves elektromos hordókeverők

3A5006H
HU

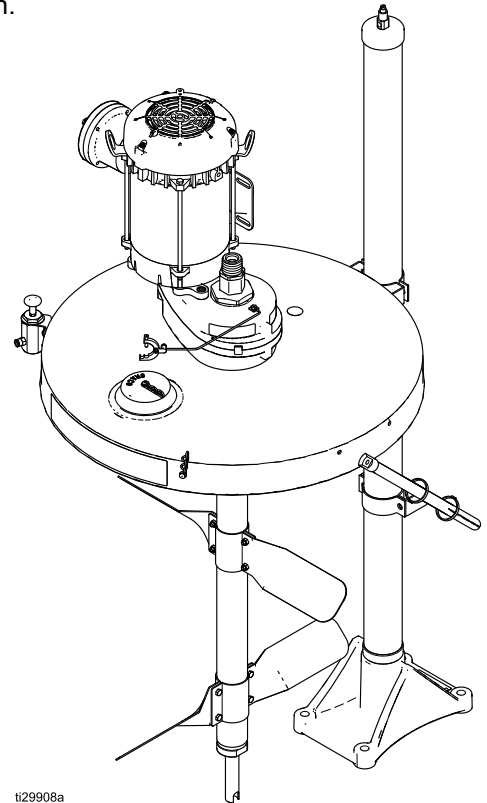
Előtét-hajtóműves, nagy igénybevételre tervezett keverő, 208 literes hordóban tárolt ipari festékek keverésére és a folyadékállag fenntartására. **KIZÁRÓLAG** professzionális használatra.



Fontos biztonsági utasítások

Az eszköz használata előtt olvasson el a jelen kézikönyvben, illetve a kapcsolódó gépkönyvekben szereplő minden biztonsági utasítást. Mentse el minden utasítást és tartsa őket a munkavégzés helyén.

Lásd a 3. oldalon a típusmegnevezések és alkatrészek teljes listáját.



Contents

Kapcsolódó gépkönyvek	2	A keverő tengelyének tisztítása – szifonkészletes modellek.....	14
Típusok.....	3	A fogaskerék-áttétel szervizelése	14
Figyelmeztetések.....	5	A keverőgép kiegészítő szervizelése	15
Beszereles	7	Alkatrészek	16
Előtéthajtómű illesztési furatméretei	7	25C483 és 25C484 modell	16
A keverőgép összeszerelése és elhelyezése	7	25C485, 25C486, 25C487, 25C488 modell.....	18
Emelőállvánnyal és emelőállvány nélkül.....	8	25C374, 25C451, 25C480, 25C481 modell.....	21
A szifonkészlet felszerelése	9	Tartozékok	22
VFD	10	Méreték	23
VFD csatlakoztatása a motorhoz.....	10	25C483 és 25C484 modell	23
Emelővel szerelt változatok	10	25C485, 25C486, 25C487, 25C488 modell.....	24
A keverő földelése	11	25C374, 25C451, 25C480, 25C481 modell.....	26
Használat.....	12	Áramfelhasználási diagram	28
Indítás előtti ellenőrző lista.....	12	Műszaki adatok	29
Általános működés.....	12	California Proposition 65	29
Emelővel szerelt változatok	12		
Megfelelő keverési fordulatszám megválasztása	13		
Javítás	14		
A keverőgép tengely és a tömítőgyűrű tisztítása	14		

Kapcsolódó gépkönyvek

Útmutató száma	Title
3A4793	VFD (változtatható frekvenciájú meghajtó)
306287	Emelő és szivattyú tartói
308466	Tartályfedelek, rozsdamentes acél, passzívált
4054 rendelési számú kártya	Leeson® Electric Corporation, Általános telepítési és kezelési útmutató (UL szerint minősített motorokhoz)
Száma: UM-3.1	cemp Flameproof Electric Motors, ATEX biztonsági előírások

Típusok

Az előtét-hajtóműves elektromos keverőt változtatható frekvenciájú meghajtóról (VFD) kell üzemeltetni, VFD nélkül nem használható. A kapcsolódó VFD motorvezérlők alkatrészlistáját lásd a 3A4793. sz. útmutatóban. Az alkatrészek külön rendelhetők. A motorok besorolását lásd: [Műszaki adatok, page 29](#).

Table 1 Robbanásbiztos, frekvenciaváltós motor, alapmodellek






Cikk	Név	Motor	Veszélyes környezetben történő használatra engedélyezett motor
25C483	Előtét-hajtómű, csak hajtás, földelővezeték-készlettel	UL szerint minősített	 
Cikk		Motor	Keverő jóváhagyás
25C484		ATEX szerint minősített	   <p>II 1/2 G Ex h IIB T4 Ga/Gb IECEx ETL 17.0019 ITS17ATEX1001809 ITS21UKEX0387 0°C ≤ Tamb ≤ 40°C</p>

Table 2 UL szerint minősített, robbanásbiztos, frekvenciaváltós motorral szerelt modellek (25C483-mal)






Cikk	Név	Tengely és lapátok	Szifon	Tartályfedél	Emelő és fedéltartó	Emelő levégegővezérlése	Veszélyes környezetben történő használatra engedélyezett motor
25C485	Keverő	◆					 
25C486	Keverőgép szifonnal	◆	◆				
25C374	Keverőgép tartályfedéllel és emelővel	◆		◆	◆	◆	
25C451	Keverőgép tartályfedéllel, emelővel és szifonnal	◆	◆	◆	◆	◆	






Table 3 ATEX szerint minősített, robbanásbiztos, frekvenciaváltós motorral szerelt modellek (25C484-gyel)

Cikk	Név	Tengely és lapátok	Szifon	Tartályfedél	Emelő és fedéltartó	Emelő levégővezérlése	Engedélyek
25C487	Keveő	◆					 II 1/2 G Ex h IIB T4 Ga/Gb IECEx ETL 17.0019 ITS17ATEX1001809 ITS21UKEX0387 0°C ≤ Tamb ≤ 40°C
25C488	Keveőgép szifonnal	◆	◆				
25C481	Keveőgép tartályfedéllel és emelővel	◆		◆	◆	◆	 Tartalmazza a 25C487 keveő ATEX és IECEx tanúsítványait
25C480	Keveőgép tartályfedéllel, emelővel és szifonnal	◆	◆	◆	◆	◆	 Tartalmazza a 25C488 keveő ATEX és IECEx tanúsítványait

Figyelmeztetések

A következő figyelmeztetések a készülék beállítására, használatára, karbantartására és javítására vonatkoznak. A használati utasításban a felkiáltójel a figyelem felhívást szolgálja, a veszélyt jelző tábla pedig a jellegzetes kockázatokra utal. Amikor ezeket a szimbólumokat látja a kézikönyvben, tanulmányozza a következő utasításokat. A jelen fejezetben nem tárgyalt termék-specifikus veszély- és figyelmeztető szimbólumokkal is találkozhat a kézikönyvben, a megfelelő helyeken.

 VESZÉLY	
 	<p>NAGYFESZÜLTÉGŰ ÁRAMŰTÉS VESZÉLYE</p> <p>Ez a berendezés nagyfeszültségű áramot használ. A nagyfeszültségű berendezésekkel való nem megfelelő érintkezés halált vagy súlyos sérüléseket okozhat.</p> <ul style="list-style-type: none"> • Javítás, és bármilyen kábel kihúzása előtt kapcsolja ki a gépet, a hálózati csatlakozókábelt pedig húzza ki az aljzatból a főkapcsolón. • Ezt a berendezést földelni kell. Kizárólag földelt áramforráshoz csatlakoztassa. • Minden elektromos vezeték csatlakoztatását csak szakképzett villanyszerelő végezheti a helyi előírásoknak és szabványoknak megfelelően.

 FIGYELMEZTETÉS	
   	<p>TŰZ- ÉS ROBBANÁSVESZÉLY</p> <p>A robbanásveszélyes gőzök – úgymint az oldószerből és festékekből eredő gőzök – gyulladást vagy robbanást idézhetnek elő a munkavégzés helyén. A készüléken átfolyó festék vagy oldószer statikus feltöltődést okozhat. A tűz és robbanás elkerülése érdekében a következőket kell tenni:</p> <ul style="list-style-type: none"> • A gépet kizárólag jól szellőző helyen használja. • Távolítsa el minden tűzforrást, mint pl.: őr láng, cigaretta, hordozható elektromos lámpa és műszálas ruházat (elektrosztatikus kisülés veszélye). • A munkavégzés helyén minden berendezést földeljen le. Lásd a földelésre vonatkozó utasításokat. • Nagy nyomással soha ne permetezzen vagy fecskendezzen oldószert. • A munkavégzés helyét tartsa tisztán, távolítsa el a hulladékokat, mint például oldószereket, rongyokat vagy benzint. • Ne húzzon ki, és ne dugjon be hálózati csatlakozókábelt a csatlakozóaljzatba, illetve ne kapcsoljon fel vagy le világítást, ha gyúlékony gőzök vannak jelen. • Csak földelt tömlőt használjon. • Amikor a tartályba permetez, fogja szorosan a földelt tartály oldalához a szórópisztolyt. Csak antistatikus vagy vezetőképes tartálybélést használjon. • Azonnal kapcsolja ki a berendezést, ha sztatikus szikra keletkezik vagy áramütést érez. A berendezést a hiba feltárásáig és kijavításáig használni tilos. • A munkavégzés helyén működőképes tűzoltó készüléket kell tartani.

FIGYELMEZTETÉS



NEM RENDELTETÉSSZERŰ HASZNÁLATBÓL EREDŐ VESZÉLYEK

A nem rendeltetésszerű használat halált vagy súlyos sérülést okozhat.



- Ne használja a készüléket, ha fáradt, vagy gyógyszerek, illetve alkohol hatása alatt áll.
- Ne lépje túl a legalacsonyabb értékre bejegyzett alkatrész esetében érvényes maximális üzemi nyomásra és hőmérsékletre vonatkozó előírásokat. Részleteket minden készülék kézikönyvének Műszaki adatok című részében talál.
- Használjon olyan folyadékokat és oldószereket, amelyek megfelelnek a készülék ezekkel érintkező részegységeinek. Részleteket minden készülék kézikönyvének Műszaki adatok című részében talál. Olvassa el a folyadék és az oldószer gyártójának figyelmeztetéseit. Teljes információt kaphat, ha elkéri a forgalmazótól vagy kiskereskedőjétől a termékbiztonsági adatlapot (MSDS).
- Ne hagyja el a munkaterületet, amíg a berendezés be van kapcsolva vagy nyomás alatt van.
- A berendezést naponta ellenőrizze. Az elhasználódott és a sérült alkatrészeket azonnal meg kell javítani vagy ki kell cserélni. Cserealkatrészként csak az eredeti gyártó alkatrészei használhatók.
- A berendezésen tilos módosítást vagy változtatást végrehajtani. Bármilyen módosítás érvénytelenítheti a hatósági engedélyeket, és veszélyes helyzeteket hozhat létre.
- Győződjön meg róla, hogy minden berendezés műszaki jellemzői megfelelnek annak a környezetnek, amelyben használja.
- A berendezést használja rendeltetésének megfelelően. Ha kérdése van, forduljon Graco márkakereskedőjéhez.
- A tömlőket és kábeleket tartsa távol a közlekedési útvonalaktól, élektől, mozgó alkatrészekről és forró felületektől.
- Ne hurkolja vagy hajtsa meg túlzottan a tömlőket, valamint ne húzza a készüléket a tömlőnél fogva.
- A gyerekeket és az állatokat tartsa távol a munkavégzés helyétől.
- Tartsa be az összes vonatkozó biztonsági előírást.



MOZGÓ ALKATRÉSZEKKEL KAPCSOLATOS VESZÉLYEK

A mozgó alkatrészek becsíphetik, illetve akár el vagy le is vágthatják az ujjakat és egyéb testrészeket.



- Tartson biztonságos távolságot a mozgó alkatrészekről.
- Tilos a berendezést védőelemek vagy borítók nélkül üzemeltetni.
- A berendezés ellenőrzése, mozgatása vagy javítása előtt minden áramforrásról válassza le a berendezést.



MÉRGEZŐ FOLYADÉKOK VAGY GŐZÖK

A szembe, bőrre került, lenyelt vagy belélegzett mérgező folyadékok, illetve gőzök súlyos, vagy akár halálos kimenetelű sérüléseket okozhatnak.



- A használt folyadékokkal kapcsolatos konkrét veszélyekről olvassa el a biztonsági adatlapot (SDS).
- A veszélyes folyadékokat előírás szerinti tartályban tárolja, és az előírásoknak megfelelően gondoskodik semlegesítésükről.



ÉGÉSI SÉRÜLÉSEK VESZÉLYE

Működés közben a berendezés felületei és a hevített folyadékok nagyon felforrósodhatnak. A súlyos égési sérülések elkerülése érdekében:

- Ne érintse meg a forró folyadékot vagy berendezéseket.



EGYÉNI VÉDŐFELSZERELÉSEK

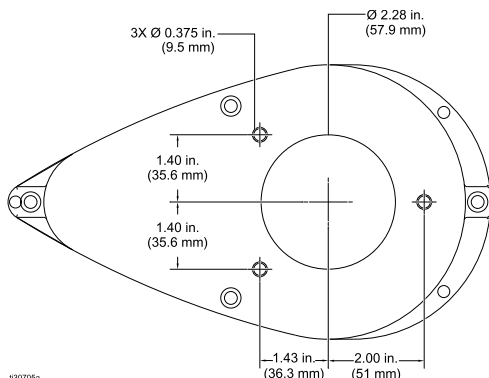
A súlyos sérülések (szemsérülés, mérgező gőzök belélegzése, égési sérülés, halláskárosodás) elkerülése érdekében, ha a gép működési területén belül tartózkodik, viseljen megfelelő védőfelszerelést. Ilyen védőfelszerelések a következők (a teljesség igénye nélkül):

- Védőszemüveg és fülvédő.
- A folyadék- és oldószer-gyártó javaslatainak megfelelő légzőkészülék, védőruházat és védőkesztyű.

Beszerelés

Előtéhtajtómű illesztési furatméretei

Ha új, furat nélküli tartályfedelelet használ, az alábbiakban található a furatok távolságai.



A keverőgép összeszerelése és elhelyezése



Minden elektromos vezeték csatlakoztatását csak szakképzett villanyszerelő végezheti a helyi előírásoknak és szabványoknak megfelelően. A berendezés telepítését ezért kizárólag képzett, képesített személyek végezhetik, akik elolvasták és megértették a jelen gépkönyvben közölt információkat.

Legalább 25,4 mm hézagot kell hagyni a forgó keverő részek és a tartály közötti érintkezés és az ebből adódó szikraképződés megelőzésére.

Nehéz berendezések emelése illetve leesése személyek megsérülését és a berendezés károsodását eredményezheti. A személyi sérülés és a berendezés károsodásának elkerülése érdekében:

- Alkalmatlan segítő nélkül ne emelje fel a tartályfedeleletet vagy a keverőt.
- Ne álljon megemelt emelőeszköz alá, és ne közlekedjen alatta.

Emelőállvánnyal

Szerelje fel a dob fedőlapját a 306287. sz. kézikönyvben, az *Emelő és szivattyú tartói* című részben leírtak szerint.

A felvonónak az alsó helyzetében kell lennie, ha a felvonón, a keverőn, vagy a tartályfedél-szerelvényen végez munkát (az emelő üzemeltetésének tudnivalóit lásd a 306287. sz. útmutatóban, az *Emelő és szivattyú tartói* című részben). Folytassa a [Emelőállvánnyal és emelőállvány nélkül, page 8](#) 1. lépésével.

Emelőállvány nélkül

Ha az Ön rendszere nem tartalmaz emelőt, szerelje be a Mozgatás készletet, amely segíti a tartályfedél és a keverőgép mozgatását. A *Mozgatás készlet* rendelésekor a 237524-es cikkszámot kell megadni.

Helyezzen el két szabványos, 55 gallonos (208 literes) hordót egymástól körülbelül 36 cm távolságra, és helyezze el a tartályfedeleket a hordókon úgy, hogy a Graco embléma közepén legyen és Ön felé nézzen, lásd a 1. ábrát. Folytassa a [Emelőállvánnyal és emelőállvány nélkül, page 8](#) 1. lépésével.

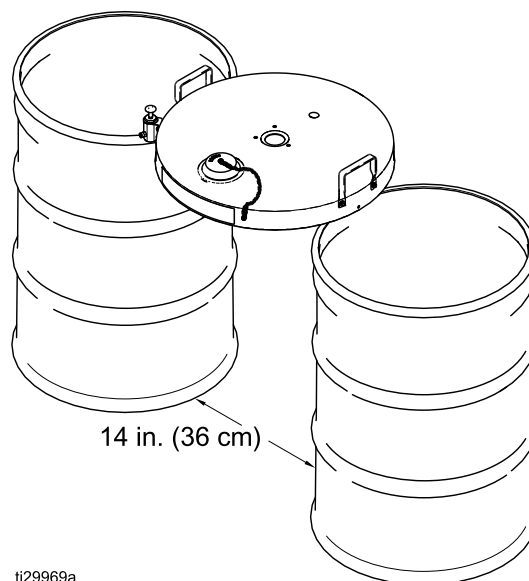


Figure 1 Tartályfedél a hordókon

Emelőállvánnyal és emelőállvány nélkül

1. Szerelje be a keverő tengelyét (33); ehhez csavarja be a tengelyt az előtétajtómű házának (1) alján levő tengelycsonkba (6). Lásd: 2. ábra.
2. Csúsztassa át a keverőgép tengelyét a tartályfedél közepén lévő nagy furaton (nem látható az ábrán).
3. Forgatással illessze össze az előtétajtómű házának alsó részén a három menetes furatot a tartályfedél három átmenő furatával.
4. Csavarjon be három hatlapfejű csavart (45, nem látható az ábrán) menettömítővel (nem tartozék), felfelé, a tartályfedélen keresztül a ház aljába. Húzza meg őket 8,4 Nm nyomatékkal.
5. Szereljen össze egy pár keverőlapátot (34) úgy, hogy a lapátfeleken a négy furat illeszkedjen.
6. Nyomja át a záró csavarokat (35) a forgólapátokon lévő négy lyukon és csavarja rá a négy ellenanyát (36) a fejescsavarokra.
7. Csúsztassa fel a laza lapátszerelvényt a tengelyre, és pozicionálja körülbelül 33 cm-re a tengely alsó részétől.
8. Húzza meg azonos mértékben az ellenanyákat a forgólapátok összehúzásához, amíg szorosan nem állnak a tengelyen. Húzza meg az ellenanyákat 5,6–6,2 Nm nyomatékkal. Egy hézag fog maradni a forgólapát felek között.
9. Ismételje meg a 5. és 6. lépést a másik pár forgólapáttal.
10. Pozicionálja a második forgólapát együttest a tengely alsó részéhez közel, de ne az alsó dugóra (40).
11. Fordítsa el az alsó lapátszerelvényt oly módon, hogy 90 fokban álljon a felső lapátszerelvényhez képest, majd húzza meg az ellenanyákat 5,6–6,2 Nm nyomatékkal. Egy hézag fog maradni a forgólapát felek között.

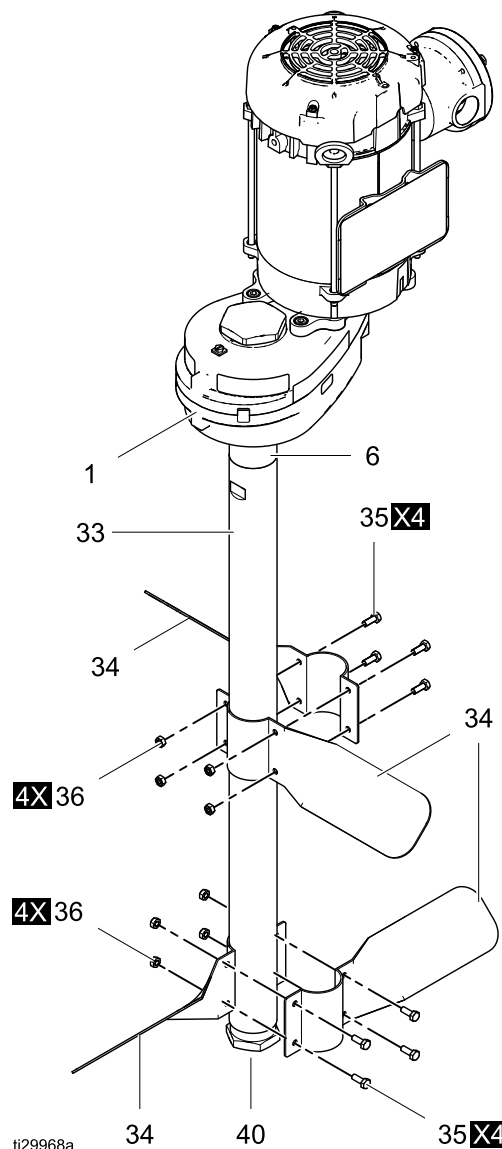
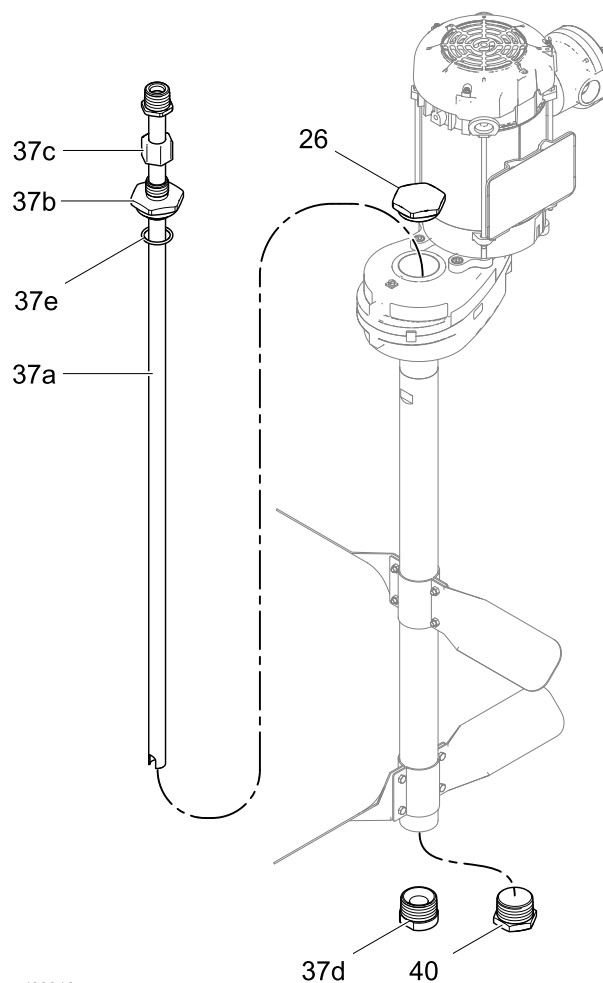


Figure 2 Keverőgép tengelye és lapátjai

A szifonkészlet felszerelése

1. Helyezze vissza az alsó dugót (40) a szemcsapággal (37d), és kulccsal húzza meg a csapágyat. Lásd: 3. ábra.
2. Dolgozza be az O-gyűrűt (37e) a szifoncső rögzítőelemébe (37b), és nyomja be az O-gyűrűt a számára kialakított horonyba.
3. Helyezze vissza a felső dugót (26) a most összeszerelt szifoncső rögzítőelemmel / O-gyűrűvel együtt. Hagyja a biztosítóanyát (37c) a szifoncső rögzítőelemén, de ellenőrizze, hogy nincs-e meghúzva. Húzza meg egy kulccsal a szifoncső rögzítőelemét / tömítőgyűrűt a keverőgép ház tetején.
4. Csúsztassa le a szifoncsövet (37a) a biztosítóanyán, a szifoncső rögzítőelemén és a keverőgép tengelyén át, míg a szifoncső eléri a tartály alját. Emelje fel a szifoncsövet körülbelül 6 mm-rel (1/4"), hogy az ne érjen a tartály aljához. Tartsa meg egyik kezével a szifont ebben a magasságban, a másik kezével húzza meg a biztosítóanyát (kézi meghúzás elégséges, az már megtartja a szifont).



ti29916a

Figure 3 Szifoncső

FIGYELEM!

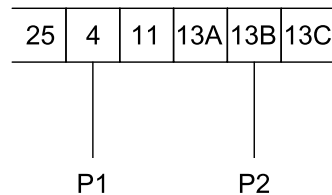
A hordóknak különböző a magasságuk.

A tartályfedél felemelése előtt lazítsa meg a biztosítóanyát a szifoncső rögzítőelemén. Ha nem lazítja meg a biztosítóanyát, a szifoncső hozzáérhet a tartály aljához, amikor a tartályfedelelet ráereszti az új tartályra. Ez a szifoncső vagy a tartály károsodását okozhatja.

VFD

A VFD beszerelésével és üzemeltetésével kapcsolatos további információkért lásd a VFD gyártójának kézikönyvét.

A Graco által szállított VFD esetében a VFD beszerelésével és üzemeltetésével kapcsolatos további információkért lásd a 3A4793. sz. kézikönyvet.



MOTORTERMOSZTÁT-VEZETÉKEK

Az ATEX motoroknál kövesse a hővédelemnek az ATEX motor kézikönyvében leírt kábelezési előírásait. Az ATEX motor kézikönyve a keverőgéphez mellékelve.

A nem a Graco által szállított VFD-k esetében a VFD-hez való csatlakoztatást lásd a motor üzembe helyezési útmutatójában.

VFD csatlakoztatása a motorhoz

FIGYELEM!

A berendezés károsodásának megelőzése érdekében a motort ne csatlakoztassa közvetlenül a fali aljzathoz. A motort változtatható frekvenciájú meghajtóhoz kell csatlakoztatni.

A motor és a VFD csatlakoztatásakor kövesse a keverőhöz mellékelt, a motor gyártója által készített használati útmutatót. A vezeték és a biztosíték méretének, valamint az összes elektromos berendezésnek meg kell felelnie a helyi előírásoknak és szabványoknak.

A motorok automatikus hővédő berendezéssel vannak felszerelve. Ellenőrizze a motoron levő címkét, amelyen fel van tüntetve a VFD vezérlő áramkörének csatlakozóihoz való csatlakozás feltétele. Az UL-nél és a NEC-nél a P1 és P2 motortermosztát-vezetékeknek a kézi visszaállítást elindító áramkör vezérlő részéhez kell csatlakozniuk.

A Graco által szállított VFD-kenél a P1 és P2 motortermosztát-vezetékek a 4 és 13B jelű érintkezőkhöz csatlakoznak, az alábbiak szerint.

Emelővel szerelt változatok



A súlyos testi sérülések (mint például vágások, ujjak levágása a keverőgép forgólapátja által, folyadék szembe vagy bőrre jutása) veszélyének csökkentése érdekében mindig kapcsolja ki a VFD-t, mielőtt elkezdi a keverő emelését, ellenőrzését vagy javítását.

Működés közben a berendezés felületei és a hevített folyadékok nagyon felforrósodhatnak, és ez súlyos égési sérüléshez vezethet. A súlyos égési sérülések elkerülése érdekében ne nyúljon a forró folyadékhoz és a berendezéshez.

Veszélyes helyek: Szereljen a veszélyes helyre a keverő közelében egy jóváhagyott elektromos leválasztó kapcsolót. Ez a kapcsoló lehetővé teszi a kezelő számára, hogy leállítsa a keverőt az emelő és a tartályfedél felemelése előtt.

A keverő földelése



Megfelelően földelni kell a tárolóedény fedelét, valamint az elektromosan vezetőképes összes tárgyat és eszközt, ami a festékszórás munkaterületén található. Ellenőrizze a helyi villamos energia szabályzatban a részletes, lakóhelyén érvényes, a berendezés típusától függő földelési utasításokat.

A keverő földeléséhez csatlakoztassa a földelő vezeték (A) egyik végét a keverő

földelőcsatlakozójához (B). Csatlakoztassa a földelővezeték másik végét egy valódi földeléshez.

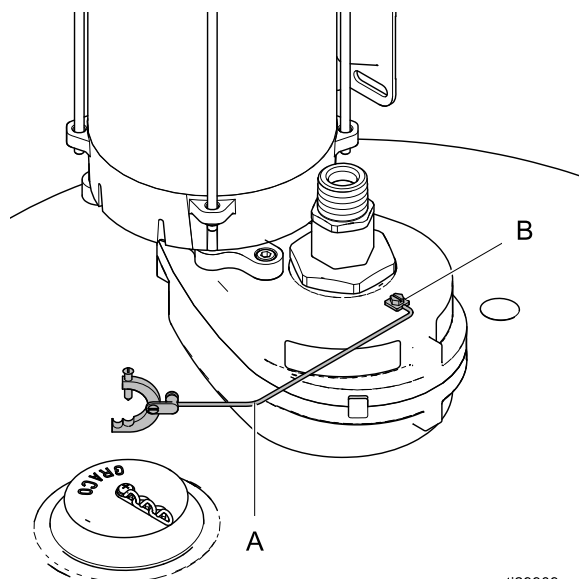





Figure 4 Keverő földelése

ti29909a

Használat

				
<p>A súlyos testi sérülések (mint például vágások, ujjak levágása a keverőgép forgólapátja által, folyadék szembe vagy bőrre jutása) veszélyének csökkentése érdekében mindig kapcsolja ki és csatlakoztassa le a VFD-t, mielőtt elkezd a keverő emelését, ellenőrzését és javítását.</p> <p>Működés közben a berendezés felületei és a hevített folyadékok nagyon felforrósodhatnak, és ez súlyos égési sérüléshez vezethet. A súlyos égési sérülések elkerülése érdekében ne nyúljon a forró folyadékhoz és a berendezéshez.</p>				

Indítás előtti ellenőrző lista

A szivattyú indítása előtt az alábbiakat kell ellenőrizni.

- **FORGÁCS:** Ellenőrizze, hogy a tartály nem tartalmaz-e szemetet vagy forgácsot, ami gátolná a lapátok mozgását.
- **TÖMLŐK ANYAGA:** Ellenőrizze, hogy a tömlők anyaga alkalmas-e a tömlőben levő folyadék szállítására. A tömlők anyagára vonatkozó információkért forduljon Graco márkakereskedőjéhez.
- **RÖGZÍTÉSEK:** Ellenőrizze az összes rögzítés megfelelő meghúzását.
- **SZIVÁRGÁS:** Ellenőrizze a szerelvények megfelelő meghúzását, valamint a szívócsövet, hogy nem szivárog-e valahol.

FIGYELEM!

A berendezés károsodásának elkerülése érdekében győződjön meg róla, hogy a motor az óramutató járásával megegyező irányban forog-e – a motor ventilátorlapátját és keverőlapátot felülről nézve. Az óramutató járásával ellentétes forgás a károsodás potenciális veszélyét jelenti a hajtóműnél, valamint meglazítja a keverőgép tengelyét. Lásd a VFD gyártójának kézikönyvét a forgási irány beállításáról, illetve Graco által szállított VFD esetében lásd a 3A4793. sz. kézikönyvet.

Általános működés

A változtatható frekvenciájú meghajtóval lehet a keverőt elindítani, megállítani és a fordulatszámát változtatni. Az üzemeltetési tudnivalókat lásd a VFD gyártójának használati útmutatójában. A Graco által szállított VFD-k esetében lásd a 3A4793. számú használati útmutatót.

A keverőt szilárd anyagok folyadékban tartására használják. Ha a szilárd anyag leülepszik a tárolóedényben, a keverőgép beüzemelése és működtetése előtt használjon rázógépet vagy más berendezést a termék visszajuttatására a folyadékba.

Emelővel szerelt változatok

Az emelő és a tartályfedél felemelése előtt győződjön meg róla, hogy a keverő elektromos motorja ki van-e kapcsolva. Kapcsolja ki a tápellátást a keverő közelében lévő leválasztó kapcsolóval.

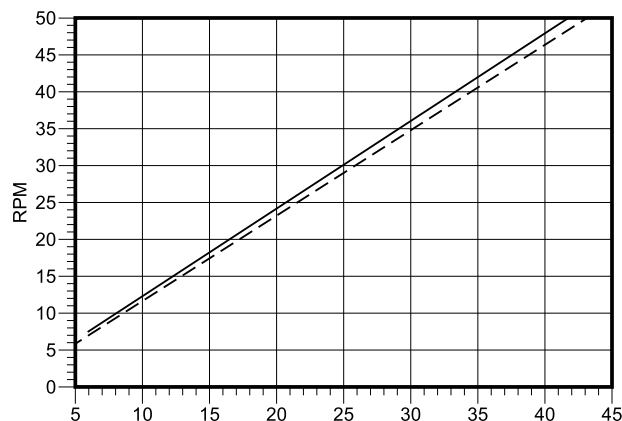
Megfelelő keverési fordulatszám megválasztása

MEGJEGYZÉS: Mérsékelt keverési sebességet használjon, ami körülbelül 20–40 f/p fordulatszámot jelent. A túl magas fordulatszám vibrációt okozhat, a folyadék felhabosodhat, valamint az alkatrészek idő előtti kopását eredményezheti. A folyadékot mindig alaposan keverje meg, mielőtt az a festékszóró berendezésbe jut. A festékszóró berendezés használata közben is folyamatosan keverje a folyadékot.

A tengelyfordulatszám a VFD-frekvencia függvényében az alábbi képlettel számolható ki, illetve az alábbi grafikonról olvasható le.

1. példa: $(A \div B) \times C = D \div E = F$			
2. példa: $(40 \text{ Hz} \div 60 \text{ Hz}) \times 1725 \text{ f/p} = 1150$ (motor) $\div 24$ (áttétel) = 48 f/p (keverő tengelye)			
A	Meghajtó frekvenciája	D	Motor f/p
B	Motorfrekvencia	E	Áttétel
C	Motorsebesség	F	Keverő fordulatszáma


Keverő tengelyfordulatszáma



VFD-frekvencia (Hz)

— Keverő tengelyfordulatszáma UL motor esetén
 - - - Keverő tengelyfordulatszáma ATEX motor esetén

Javítás

				
<ul style="list-style-type: none"> A mozgó alkatrészek, pl. a keverőlapát becsípheti vagy levághatja az ujjakat. Csökkentse a sérülések kockázatát azzal, hogy karbantartás vagy javítás előtt lekapcsolja a tápellátást a keverőről. A veszélyes folyadékok nem megfelelő kezelése, illetve a mérgező gázok és gőzök belélegzése súlyos sérülést okozhat a szembe fröccsenés, szennyeződés, a testre kerülés, vagy lenyelés esetén. 				

A keverőgép tengely és a tömítőgyűrű tisztítása

FIGYELEM!

A keverőgépet függőleges helyzetben kell tartani. Soha ne fektesse az oldalára és ne állítsa fejjel lefelé, mivel a folyadék lefolyhat a tengelyen, be a fogaskerek közé, ami kárt okoz a berendezésben.

Ha valamilyen anyag kerül a tengelycsonkra (6) 13 mm-nél kisebb távolságra a háztól (1), azt a csapágytömítés (13) károsodásának megelőzése érdekében el kell távolítani. Lásd: [Alkatrészek, page 16](#). Ha a csapágytömítés flexibilis pereme kopott vagy hiányos, és nem érintkezik körben mindenhol a tengellyel, a tömítést ki kell cserélni. Az elhasználódott tömítés átengedheti az idegen anyagot a csapágyhoz, ami a csapágy idő előtti tönkremeneteléhez vezethet. A tömítéshez való hozzáférés tudnivalóit, valamint a csapágy cserekészlet cikkszámát lásd: [A fogaskerék-áttétel szervizelése, page 14](#).

A keverő tengelyének tisztítása – szifonkészletes modellek



Kövesse az alábbi eljárást a szifoncső és a keverőgép tengelyének öblítési és tisztítási eljárásánál: Lásd a [25C485, 25C486, 25C487, 25C488 modell, page 18](#) részt az alkatrészek beazonosításához.

- Válassza le a VFD-t a tápegységről.
- Emelje le a keverőgépet a tartályról.
- Távolítsa el a szemcsapágyat (37d) a keverőgép tengelyéről, majd tisztítsa meg azt.
- Válasszon le minden szerelékét a szifoncsőről, és öblítse át a csövet (37a).
- Lazítsa meg a biztosítóanyát (37c) a szifoncsövön, és lassan emelje ki a szifoncsövet a keverőgépből.
- Tisztítsa meg a szifoncső külső és belső részét, öblítse át a keverőgép tengelyének (33) belsejét, és tisztítsa le a keverőgép forgólapátjait (34), valamint a tengely külsejét.
- A 2–4. pont ellentétes sorrendben való elvégzésével szerelje össze a szifoncsövet.

A fogaskerék-áttétel szervizelése

A folyamat megkezdése előtt a csapágy cserekészlet legyen könnyen elérhető helyen. *A Csapágy cserekészlet rendelésekor a 238251-es cikkszámot kell megadni.*

Szétszerelés

				
<p>Nehéz berendezések emelése illetve leesése személyek megsérülését és a berendezés károsodását eredményezheti. A személyi sérülések és a berendezések károsodásának elkerülése érdekében megfelelő segítség nélkül ne emelje fel a tartályfedelelet vagy a keverőt.</p>				

A motor-rögzítőlemez szerelvény súlya körülbelül 20 kg. Ellenőrizze, hogy az illesztés és a szerelés elvégzéséhez rendelkezésre áll-e alkalmas segédszemélyzet illetve megfelelő emelőeszköz.

Az alábbi eljáráshoz nem szükséges kivenni a keverőt a dobból. Lásd a [Alkatrészek, page 16](#) részt az alkatrészek beazonosításához.

- Válassza le a VFD-t a tápegységről.
- Csavarozza ki a két állítócsavart (17), valamint a motor rögzítőlemezének két csavarját (32). Válassza le a motorszerelvényt az előtétajtómű házárol
- Ha a keverőgéphez szifonkészlet is tartozik, végezze el a [A keverő tengelyének tisztítása – szifonkészletes modellek, page 14](#) 2–4. lépését, majd folytassa az alábbi 3. lépéssel. Ha a keverőgéphez nem tartozik szifonkészlet, folytassa lent a 3. ponttal.

4. Emelje fel és tartsa meg a tartályfedelelet a tartály fölött elegendő magasságban ahhoz, hogy elérje az alsó részét.
5. Távolítsa el azt a három hatlapfejű csavart, amelyek a keverőgépet tartják fedélrészén.
6. Emelje a keverőgép házat 10–15 cm-re a fedélrész fölé, és tartsa meg ebben a magasságban téglákkal.
7. A keverőgép tengelyét (6) tartsa meg erősen egy fogóval, hogy ne eshessen a tengely a tartályba.
8. Távolítsa el a két rövid (11) és a két hosszú csavart (19), melyek a felső- (2) és az alsó házrész (1) egymáshoz rögzítik. Óvatosan emelje fel a felső házrész egyenesen felfelé az alsó házrészről.

MEGJEGYZÉS: A következő lépés elvégzése előtt ellenőrizze, hogy a keverőgép tengelye megfelelően van-e rögzítve. Lásd: 6. lépés.

9. Csavarja a nagy fogaskereket (9) az óramutató járásával ellentétes irányban a keverőgép tengelyről történő eltávolításához, és emelje ki a hajtótengely–fogaskerék együttest (10, 15) az alsó házrészből. Ne veszítse el a két kis nyomógolyót (4). Egy a felső, egy pedig az alsó házrészben található.
10. Csavarja az 50 mm-es anyát (18) az óramutató járásával ellentétes irányban a keverőgép tengelyről történő eltávolításához.
11. Óvatosan emelje le az alsó házrész a keverőgép tengelyéről.

Tisztítás és szervizelés

1. Tisztítson le minden idegen anyagot a felső és az alsó házrész (1 és 2) külsejéről. Lásd: [Alkatrészek, page 16](#).
2. Vizsgálja meg az alkatrészeket kopás – elhasználódás tekintetében. Ha valamely alkatrész kopott vagy sérült, cserélje ki. A csapágy cserekészlet csapágyakat, golyókat és tömítéseket tartalmaz a pótláshoz.

Összeszerelés

1. Helyezze vissza az alsó házrész (1) a keverőgép tengelycsonkjára (6). Lásd: [Alkatrészek, page 16](#).

FIGYELEM!

A csapágyak és tömítőgyűrűk épségének megőrzése érdekében kerülje, hogy a keverőgép csavarmentes tengelyéhez dörzsölődjenek, amikor az alsó házrész leereszti a helyére.

2. Vezesse az 50 mm-es anyát (18) a keverőgép tengelyre az óramutató járasa szerint csavarva, majd húzza meg kézzel.
3. Helyezze vissza a hajtótengely / fogaskerék együttest (10, 15) az alsó házrészbe, vezesse rá a nagy fogaskereket (9) a keverőgép tengelyre, és húzza meg a nagy fogaskereket kézzel.
4. Bizonyosodjon meg arról, hogy a nyomó golyók (4) a helyükön vannak.
5. Óvatosan és egyenesen lesüllyesztve helyezze vissza a felső házrész (2) az alsóra (1).
6. Helyezze vissza a felső és az alsó házrész egymáshoz rögzítő két rövid (11) és a két hosszú csavart (19), majd húzza meg a csavarokat 8,5 Nm nyomatékkal.
7. Távolítsa el a keverőgép házát megtámasztó blokkokat, és tegye vissza a keverőgépet a tartályfedélre.
8. Hajtsa be a három hatlapfejű csavart a fedélrészben a keverőgépbe, majd húzza meg őket 8,4 Nm nyomatékkal.
9. Ha a keverőgéphez szifonkészlet is tartozik, a [A keverő tengelyének tisztítása – szifonkészlet modellek, page 14](#) 2–4. lépésének ellentétes sorrendben való elvégzésével szerelje vissza.

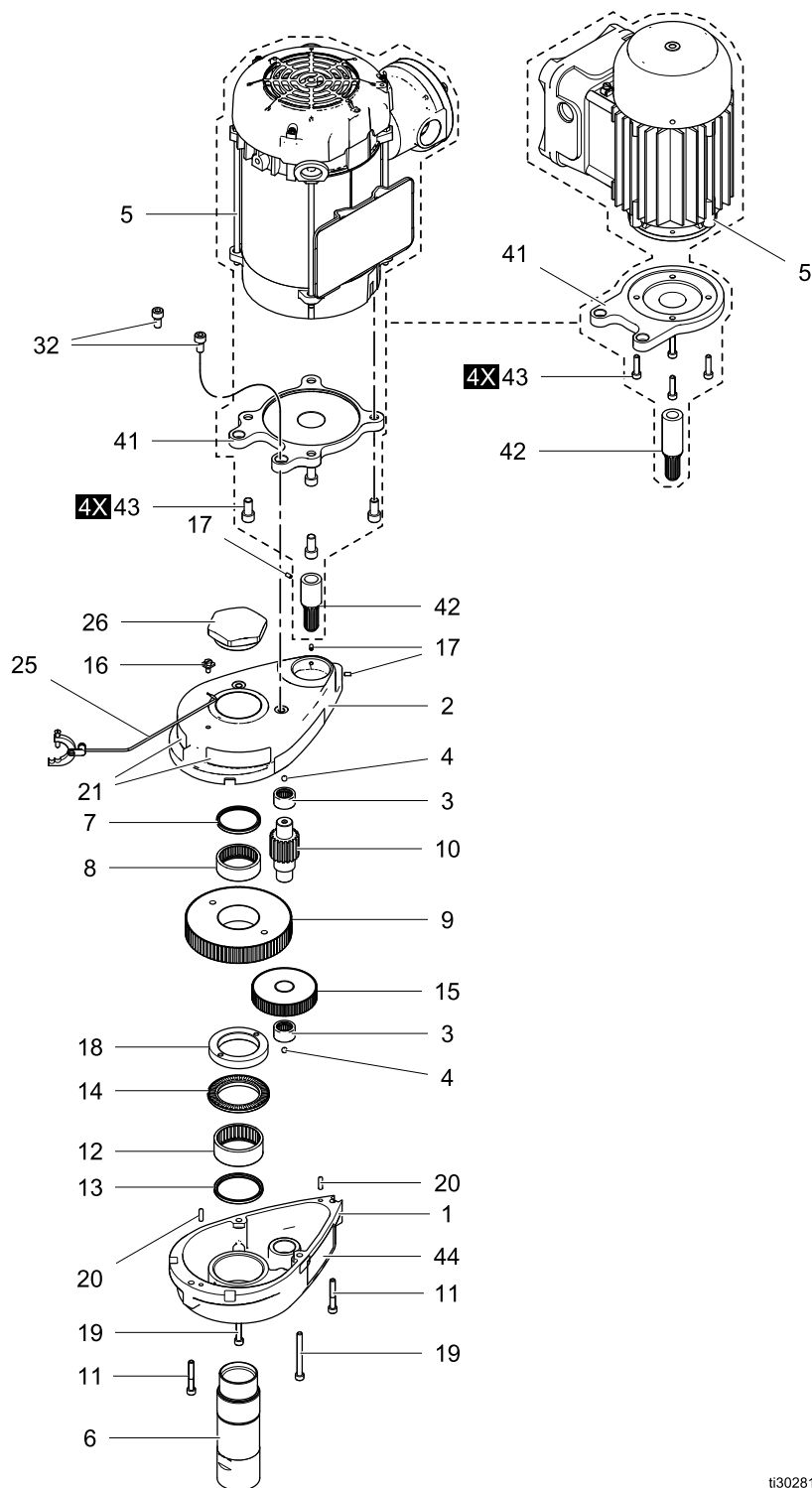
A keverőgép kiegészítő szervizelése

Amennyiben az egységénél nem elegendő egy csapágy cserekészlet beszerelést vagy fogaskerékcsere végezni, akkor tanácsos azt egy Graco márkakereskedéshez eljuttatni javításra vagy cserére.

Alkatrészek

25C483 és 25C484 modell

Előtéthajtómű



ti30281a

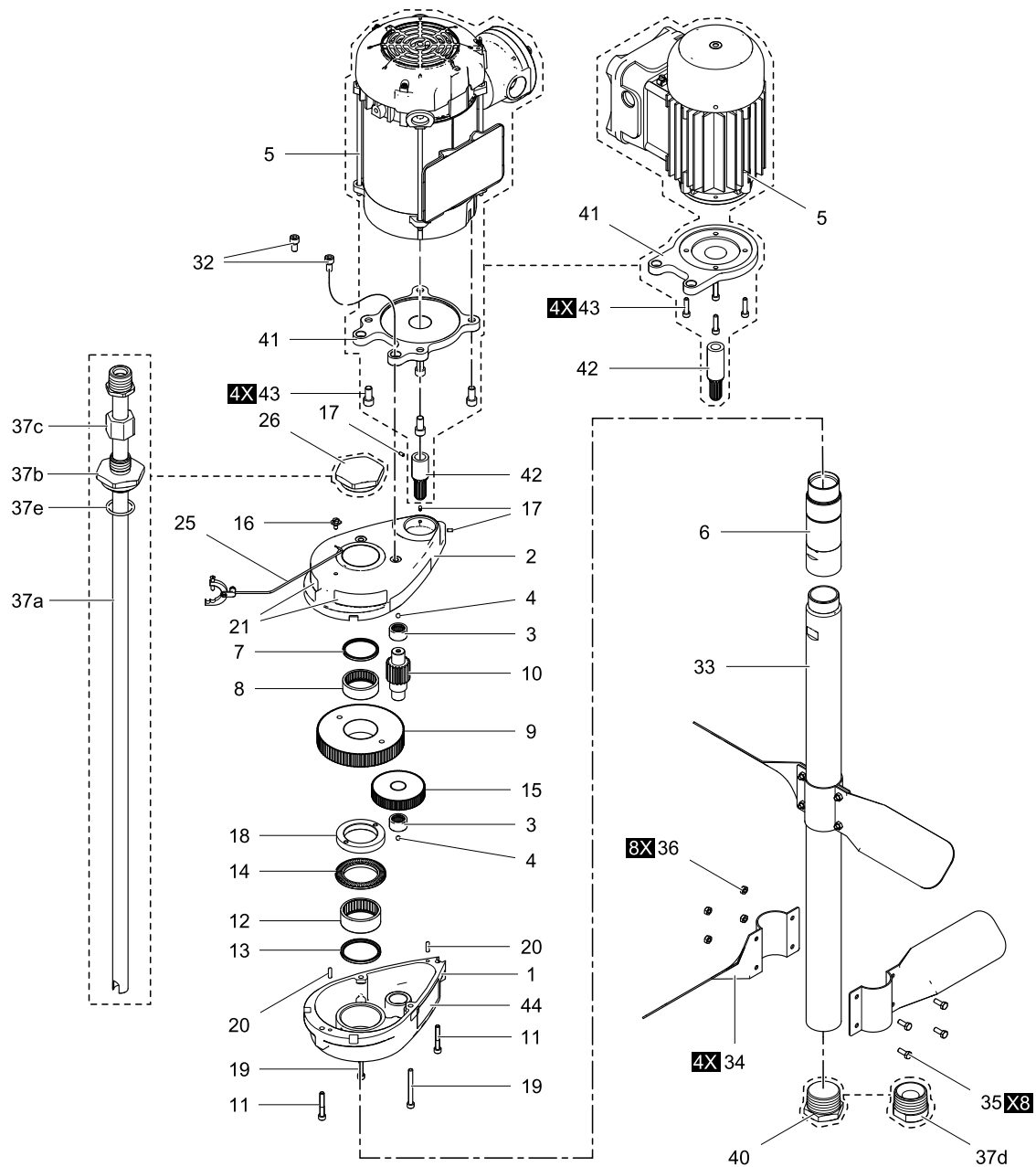
Hiv. sz.	Cikkszám	TESZT	Menny.
1	194390	HÁZ, ALSÓ RÉSZ	1
2	194389	HÁZ, FELSORÓ RÉSZ	1
3	191004	CSAPÁGY, TÚGÖRGŐS	2
4	100069	GOLYÓS	2
5	25C967	MOTOR, UL SZERINT MINŐSÍTETT, 3/4 LE, 230/460, TEFC, XP, 60 Hz (25C483 modell)	1
	25C968	MOTOR, ATEX, 0,37 kW, 230/400 V, TEFC, XP, 50 Hz (25C484 modell)	1
6	16A519	TŐCSAVAR, TENGYEL, KEVERŐ	1
7	113363	TÖMÍTÉS, CSAPÁGY	1
8	190980	CSAPÁGY, TÚGÖRGŐS	1
9	190989	FOGASKERÉK	1
10	190988	HAJTÓFO-GASKERÉK	1
11	113357	FEJESCSAVAR, BKNY M6 x 1 x 40 MM	2
12	190978	CSAPÁGY, TÚGÖRGŐS	1
13	113359	TÖMÍTÉS, CSAPÁGY	1
14	190979	CSAPÁGY, TŰ, NYOMÓ	1
15	190987	FOGASKERÉK	1
16	116343	CSAVAR, FÖLDELÉS, ALÁTÉT, FEJES; M5 x 0,45 x 8 mm	1
17	108161	CSAVAR, ÁLLÍTÓ, BKNY; M4 x 0,7 x 8 mm	3
18	190976	ANYA; 50 MM	1

Hiv. sz.	Cikkszám	TESZT	Menny.
19	113356	FEJESCSAVAR, BKNY M6 x 1 x 60 mm	2
20	105489	CSAP, ÉK	2
21	17N919	CÍMKE, NYÍL, FORGÁSIRÁNY	2
25	237569	KÁBEL, SZERELVÉNY, 25 LÁB	1
26	191003	DUGÓ, FELSORÓ	1
32	117536	FEJESCSAVAR, BKNY M8 x 1,25 x 25 mm	2
	17N540	LEMEZ, ADAPTER (25C483-as típus)	1
41	17P439	LEMEZ, ADAPTER (25C484-as típus)	1
	42	17N541	HAJTÓFO-GASKERÉK; 0,625 hüvelyk belső átmérő (25C483 modell)
17N809		HAJTÓFO-GASKERÉK; 14 mm belső átmérő, (25C484 modell)	1
43	100659	FEJESCSAVAR, BKNY, 3/8-16 (25C483 modell)	4
	107530	FEJESCSAVAR, BKNY M6 x 12 mm, (25C484 modell)	4
44▲	17R088	FIGYELMEZTETŐ CÍMKE	1
45	113358	CSAVAR, HATLAPFEJŰ; rozsdamentes acél, M8 x 1,25 x 20 mm (az ábrán nem látható)	3

▲ A veszélyt jelző és figyelmeztető címkék, jelölések, matricák és táblák ingyenesen rendelhetők pótlási célra.

25C485, 25C486, 25C487, 25C488 modell

Keveőgép szifonnal vagy szifon nélkül



ti29917a

Hiv. sz.	Cikkszám	Megnevezés	Menny.
1	194390	HÁZ, ALSÓ RÉSZ	1
2	194389	HÁZ, FELSZŐ RÉSZ	1
3	191004	CSAPÁGY, TÚGÖRGŐS	2
4	100069	GOLYÓS	2
5	25C967	MOTOR, UL szerint minősített, 3/4, 230/460, TEFC, XP, 60 Hz (25C485 és 25C486 modell)	1
	25C968	MOTOR, ATEX, 0,37 kW, 230/400 V, TEFC, XP 50 Hz (25C487 és 25C488 modell)	1
6+	16A519	TŐCSAVAR, TENGYEL, KEVERŐ	1
7	113363	TÖMÍTÉS, CSAPÁGY	1
8	190980	CSAPÁGY, TÚGÖRGŐS	1
9	190989	FOGASKERÉK	1
10	190988	HAJTÓFOGASKERÉK	1
11	113357	FEJESCSAVAR, BKNY M6 x 1 x 40 mm	2
12	190978	CSAPÁGY, TÚGÖRGŐS	1
13	113359	TÖMÍTÉS, CSAPÁGY	1
14	190979	CSAPÁGY, TÚ, NYOMÓ	1
15	190987	FOGASKERÉK	1
16	116343	CSAVAR, FÖLDELÉS, ALÁTÉT, FEJES; M5 x 8 mm	1
17	108161	ÁLLÍTÓCSAVAR, BKNY; M4 x 0,7 x 8 mm	3
18	190976	ANYA; 50 MM	1
19	113356	FEJESCSAVAR, BKNY M6 x 1 x 60 mm	2
20	105489	CSAP, ÉK	2
21	17N919	CÍMKE, NYÍL, FORGÁSIRÁNY	2

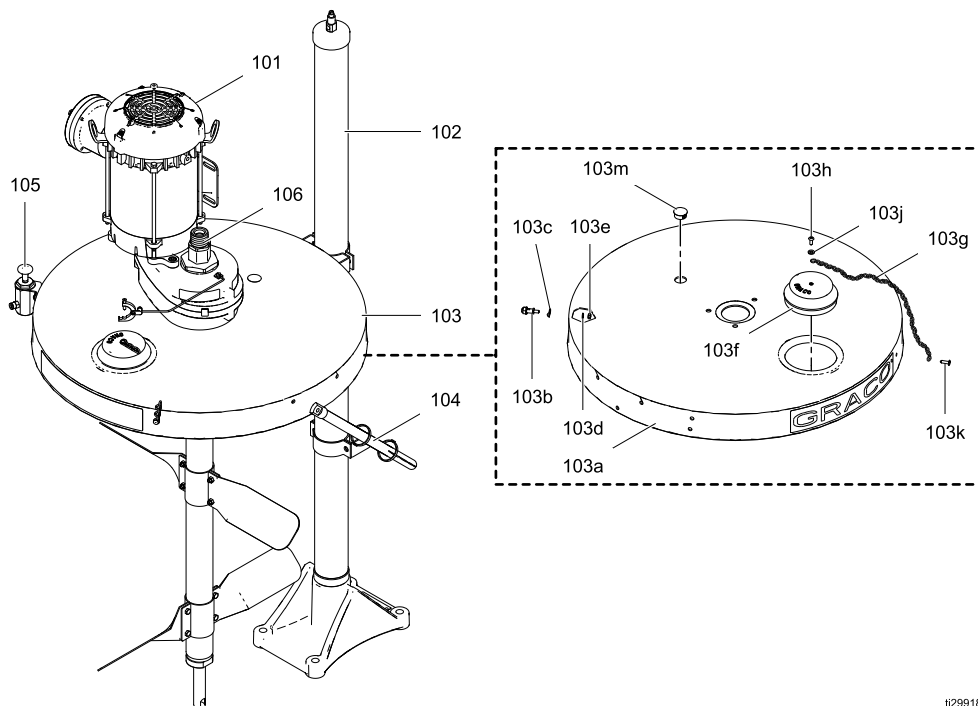
Hiv. sz.	Cikkszám	Megnevezés	Menny.
25	237569	VEZETÉK, SZERELVÉNY, 7,5 M	1
26	191003	DUGÓ, FELSZŐ (Szifon nélküli egységek)	1
32	117536	FEJESCSAVAR, BKNY M8 x 1,25 x 25 mm	2
33+	24D311	KÉSZLET, TENGYEL, KEVERŐ (tartalmazza a 6. sz. elemet)	1
34	190985	LAPÁT, KEVERŐ, 55 GALLON, 20 hüvelyk (50,8 cm) átmérő (összeszerelve) (standard)	4
35	113413	CSAVAR, HATLAPÚ; M6 x 1 x 16 mm	8
36	113414	ANYA, ZÁRÓ	8
37*	238250	KÉSZLET, SZIFON (szifonnal rendelkező egységekhez)	1
40	191002	DUGÓ, CSŐ (szifon nélküli egységekhez)	1
41	17N540	LEMEZ, ADAPTER (25C485-ös, 25C486-os típus)	1
	17P439	LEMEZ, ADAPTER (25C487-ös, 25C488-os típus)	1
42	17N541	HAJTÓFOGASKERÉK; 0,625 hüvelyk belső átmérő (25C485 és 25C486 modell)	1
	17N809	HAJTÓFOGASKERÉK; 14 mm belső átmérő, (25C487 és 25C488 modell)	1
43	100659	FEJESCSAVAR, BKNY, 3/8-16 (25C485 és 25C486 modell)	4
	107530	FEJESCSAVAR, BKNY M6 x 12 mm (25C487 és 25C488 modell)	4
44▲	17R088	FIGYELMEZTETŐ CÍMKE	1

Alkatrészek

Hiv. sz.	Cikkszám	Megnevezés	Menny.
45	113358	CSAVAR, HATLAPFEJŰ; rozsdamentes acél, M8 x 1,25 x 20 mm (az ábrán nem látható)	3
<p>* A 238250 szifonkészlet tartozéka. + A 24D311 keverőtengely-készlet tartozéka. ▲ A veszélyt jelző és figyelmeztető címkék, jelölések, matricák és táblák ingyenesen rendelhetők pótlási célra.</p>			

25C374, 25C451, 25C480, 25C481 modell

Keverőgép tartályfedéllel és emelővel (az emelő legnagyobb megengedett üzemi nyomása 100 psi, 7 bar)



ti29918a

Hiv. sz.	Cikkszám	Megnevezés	Menny.
101	25C485	KEVERŐGÉP, ELŐTÉTHAJTÓMŰ (25C374 és 25C451 modell)	1
	25C487	KEVERŐGÉP, ELŐTÉTHAJTÓMŰ, ATEX (25C480 és 25C481 modell)	1
102	204385	EMLŐ	1
103	238283	FEDÉL, TARTÁLY (25C374 és 25C451 modell)	1
	Lásd 103a-m	FEDÉL, TARTÁLY (25C480 és 25C481 modell)	-
103a	190995*	FEDÉL, ALAP	1
103b	104029*	TŐCSAVAR, FÖLDELÉS	1
103c	180755*	ALÁTÉT, FÜLES	1
103d	112903*	ALÁTÉT, RUGÓS; M5, 304 rozsdamentes acél	1
103e	112899*	ANYA, HATLAPÚ; M5 X 0,8, rozsdamentes acél	1

Hiv. sz.	Cikkszám	Megnevezés	Menny.
103f	237606*	DUGÓ, POLIETILÉN	1
103g	068097*	LÁNC, FÖLDELŐSARU; rozsdamentes acél	12 inches
103h	112948*	CSAVAR; 10-32 X 1/2 hüvelyk (13 mm); 300 rozsdamentes acél	1
103j	104116*	ALÁTÉT, 10 db, rozsdamentes acél	1
103k	113038*	SZEGECS; rozsdamentes acél	1
103m	113712*	DUGÓ, GOMB	1
104	237578	TARTÓ, FEDÉLSZERELVÉNY	1
105	237579	KÉSZLET, TARTOZÉK, LEVEGŐVEZÉRLÉS	1
106	238250	KÉSZLET, SZIFON (25C451 és 25C480 modellhez használt)	1

* A 25C480 és 25C481 modellekhez.

Tartozékok

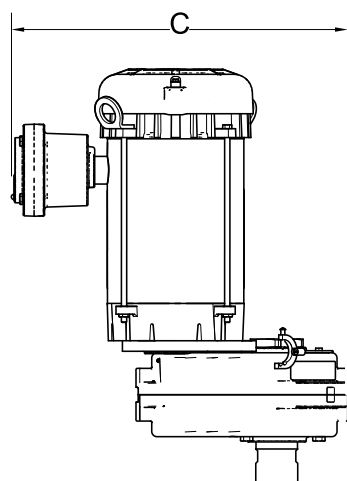
Cikkszám	Megnevezés
237524	Mozgatás készlet
238250	Szifonkészlet
238884	Visszatérőcső-készlet
17T255	Tartozék lapátkészlet: A lapátok átmérője 39,4 cm (összeszerelve).

Méretek

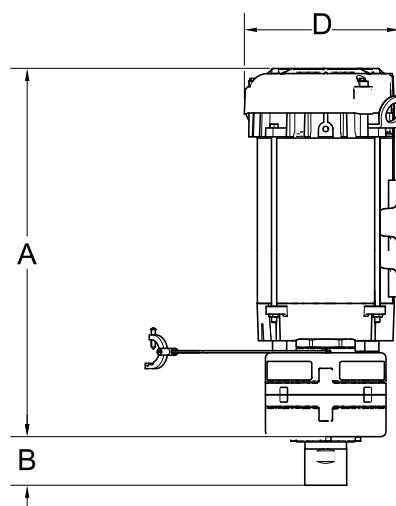
MEGJEGYZÉS: Az illesztési furatok elhelyezkedését lásd: [Előtéhtajtómű illesztési furatméretei, page 7](#).

25C483 és 25C484 modell

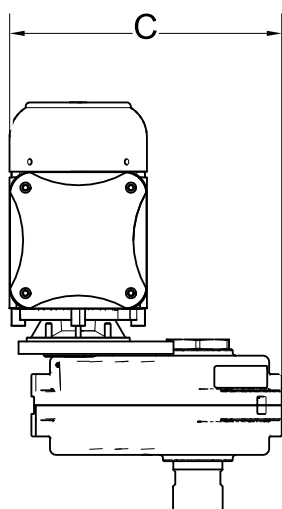
UL szerint minősített előtéhtajtómű, 25C483 modell



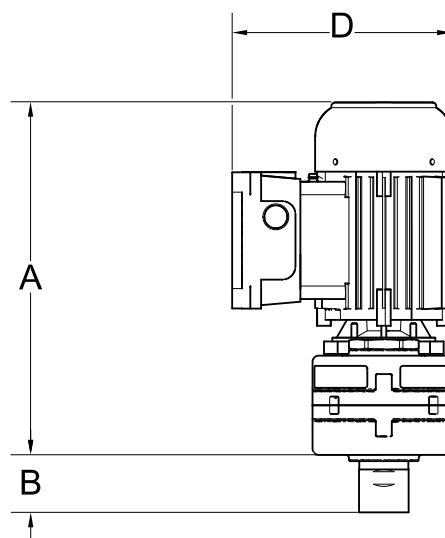
ti30704a



Atex szerint minősített előtéhtajtómű, 25C484 modell



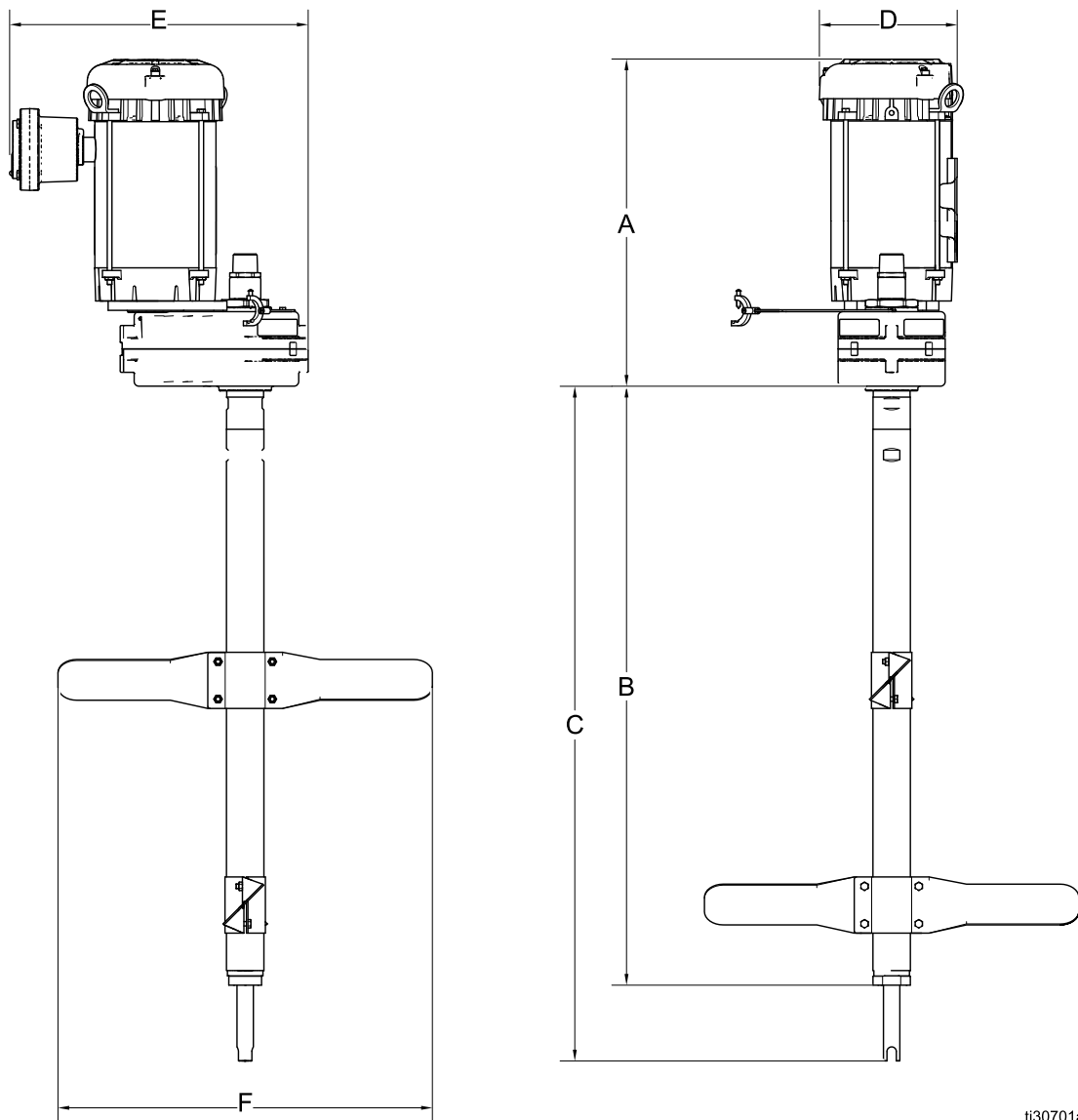
ti31417a



Referencia	Méretek hüvelykben (cm-ben)		Referencia	Méretek hüvelykben (cm-ben)	
	UL	ATEX		UL	ATEX
A	17,43 (44,3)	14,14 (35,9)	C	15,96 (40,5)	10,92 (27,7)
B	2,31 (5,9)	2,31 (5,9)	D	7,37 (18,7)	8,84 (22,5)

25C485, 25C486, 25C487, 25C488 modell

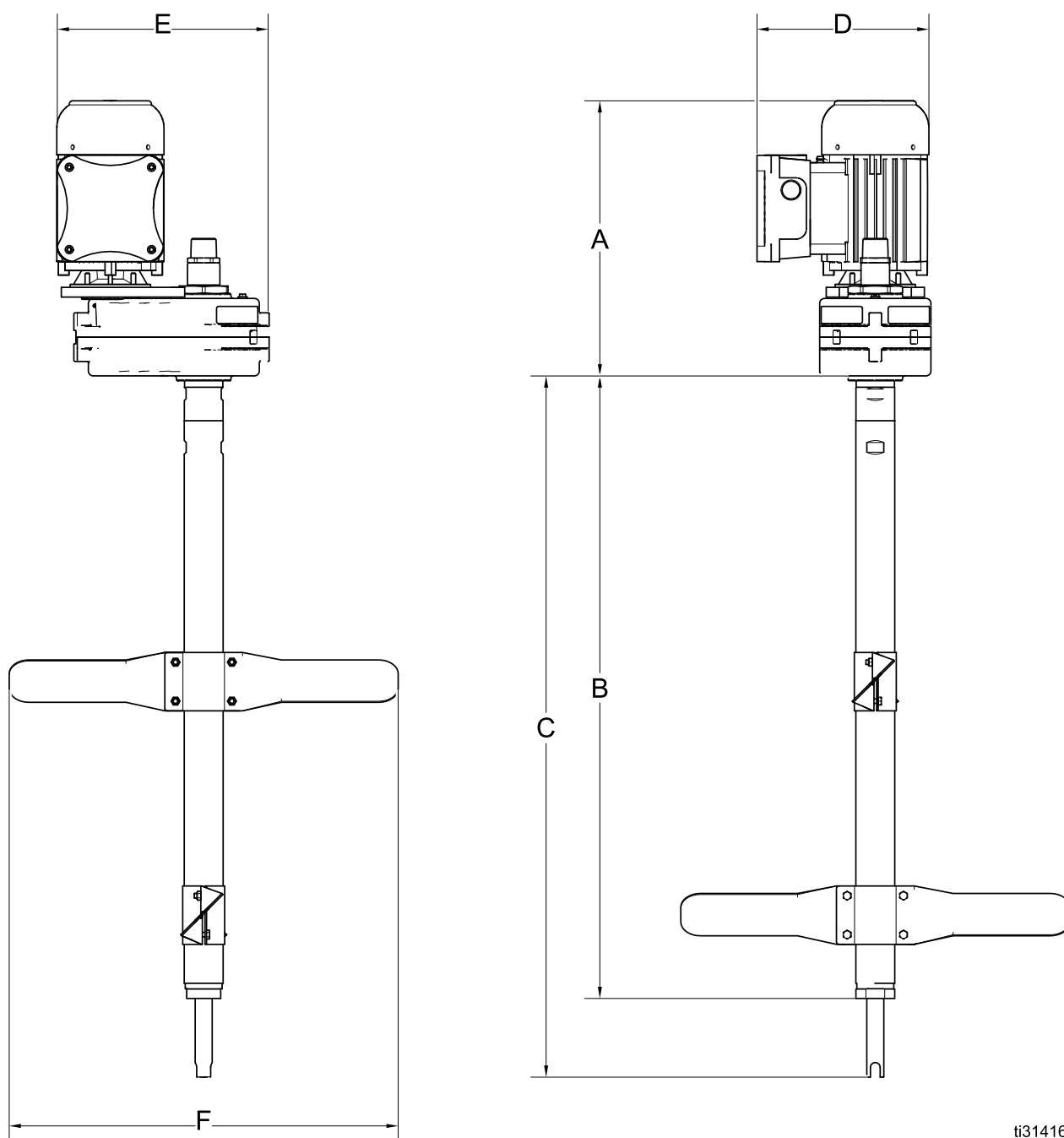
UL szerint minősített keverőgéppel szifonnal vagy szifon nélkül, 25C485 és 25C486 modell



ti30701a

UL szerint minősített				
Referencia	Méreték hüvelykben (cm-ben)		Referencia	Méreték hüvelykben (cm-ben)
A	17,43 (44,3)		D	7,37 (18,7)
B	31,75 (80,6)		E	15,96 (40,5)
C	35,79 (90,9)		F	20,00 (50,8)

Atex szerint minősített keverőgép szifonnal vagy szifon nélkül, 25C487 és 25C488 modell

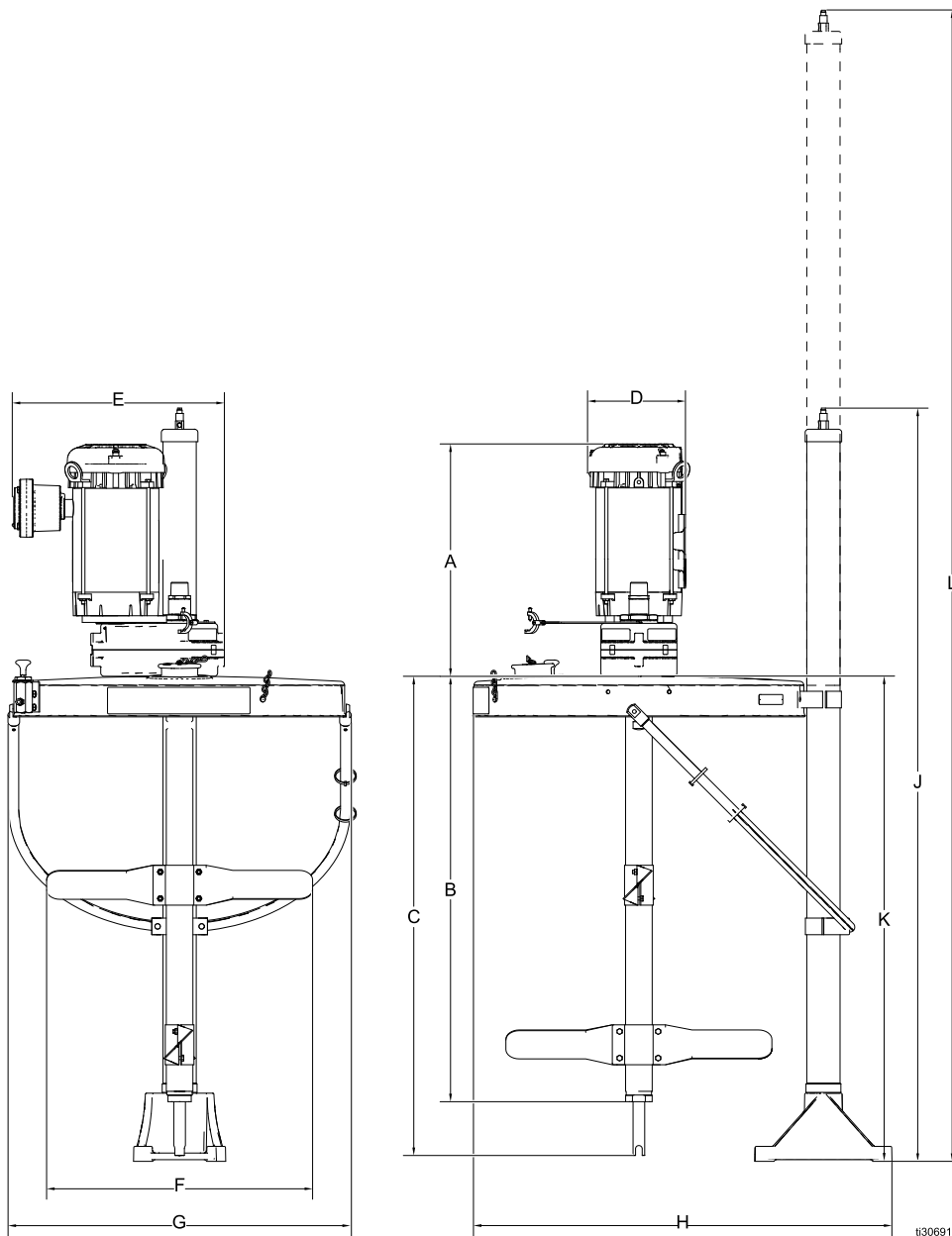


ti31416a

ATEX szerint minősített				
Referencia	Méretek hüvelykben (cm-ben)		Referencia	Méretek hüvelykben (cm-ben)
A	14,14 (35,9)		D	8,84 (22,5)
B	31,75 (80,6)		E	10,92 (27,7)
C	35,79 (90,9)		F	20,00 (50,8)

25C374, 25C451, 25C480, 25C481 modell

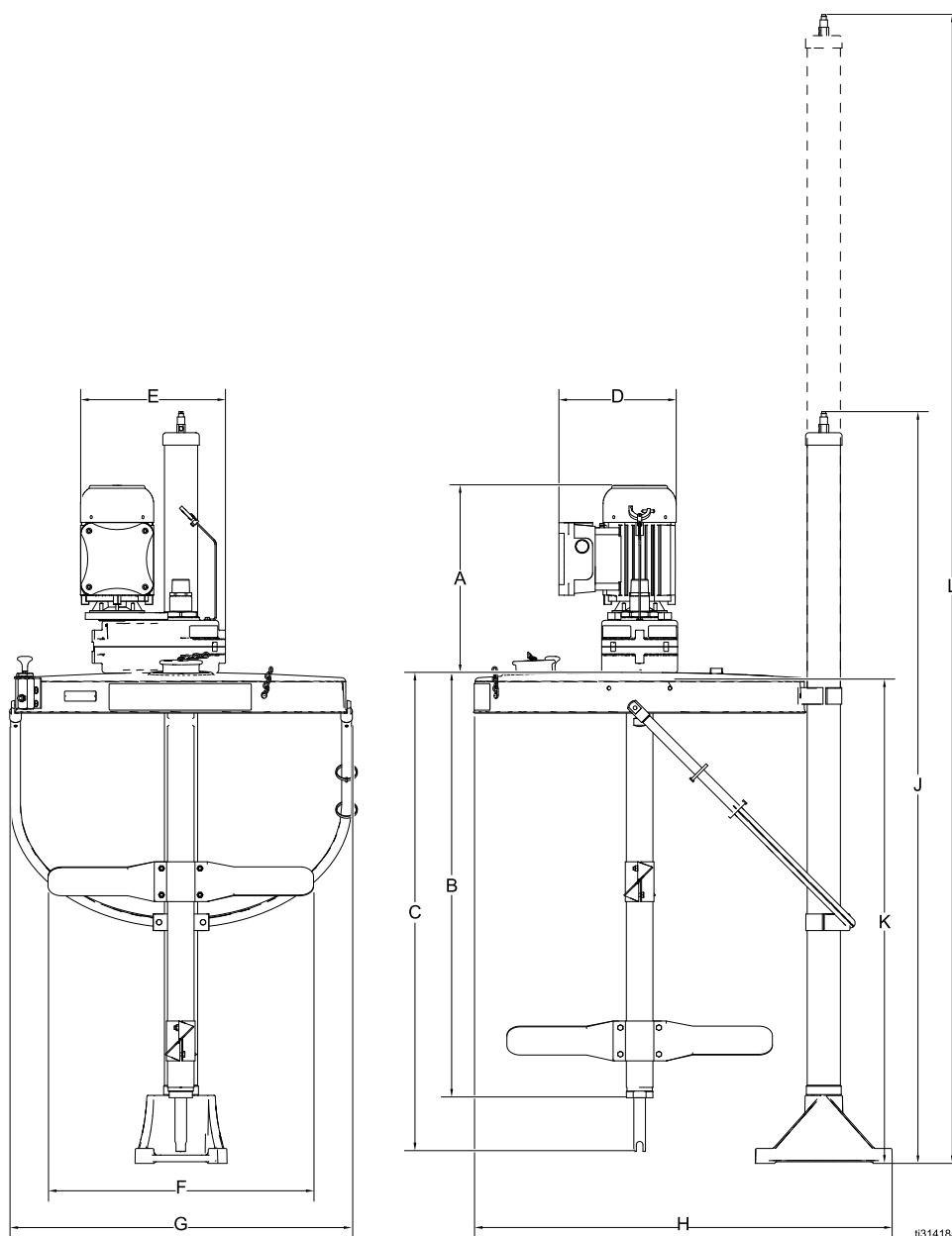
UL szerint minősített keverőgép tartályfedéllel és emelővel, 25C374 és 25C451 modell



ii30691a

UL szerint minősített				
Referencia	Méreték hüvelykben (cm-ben)		Referencia	Méreték hüvelykben (cm-ben)
A	17,43 (44,3)		G	25,68 (65,2)
B	31,75 (80,6)		H	31,50 (80,0)
C	35,79 (90,9)		J	56,65 (143,9) (alsó helyzet)
D	7,37 (18,7)		K	33,60 (85,3)
E	15,96 (40,5)		L	94 (238,8) (felső helyzet)
F	20,00 (50,8)			

Atex szerint minősített keverőgép tartályfedéllel és emelővel, 25C480 és 25C481 modell

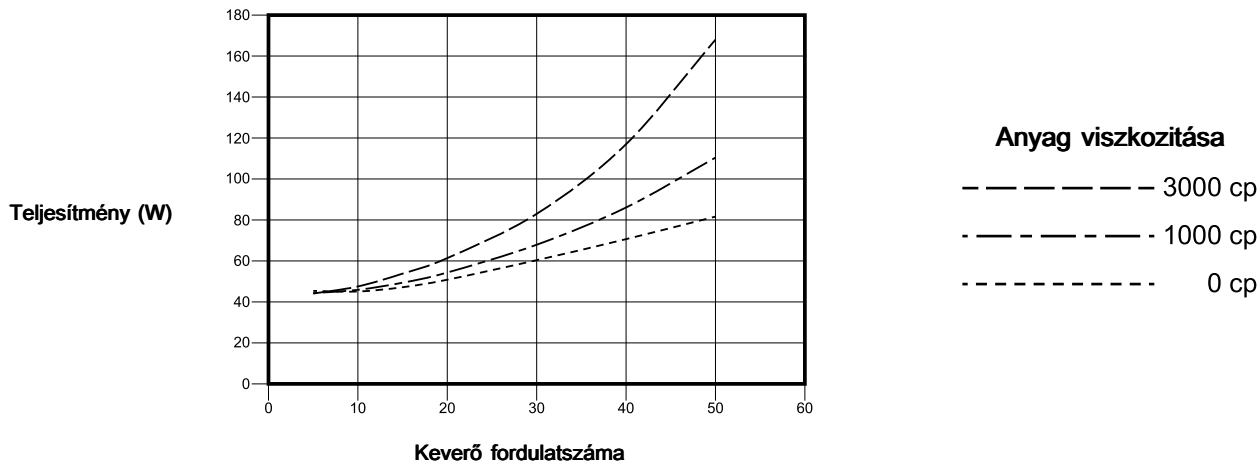


t31418a

Atex szerint minősített				
Referencia	Méretek hüvelykben (cm-ben)		Referencia	Méretek hüvelykben (cm-ben)
A	14,14 (35,9)		G	25,68 (65,2)
B	31,75 (80,6)		H	31,50 (80,0)
C	35,79 (90,9)		J	56,65 (143,9) (alsó helyzet)
D	8,84 (22,5)		K	33,60 (85,3)
E	10,92 (27,7)		L	94 (238,8) (felső helyzet)
F	20,00 (50,8)			

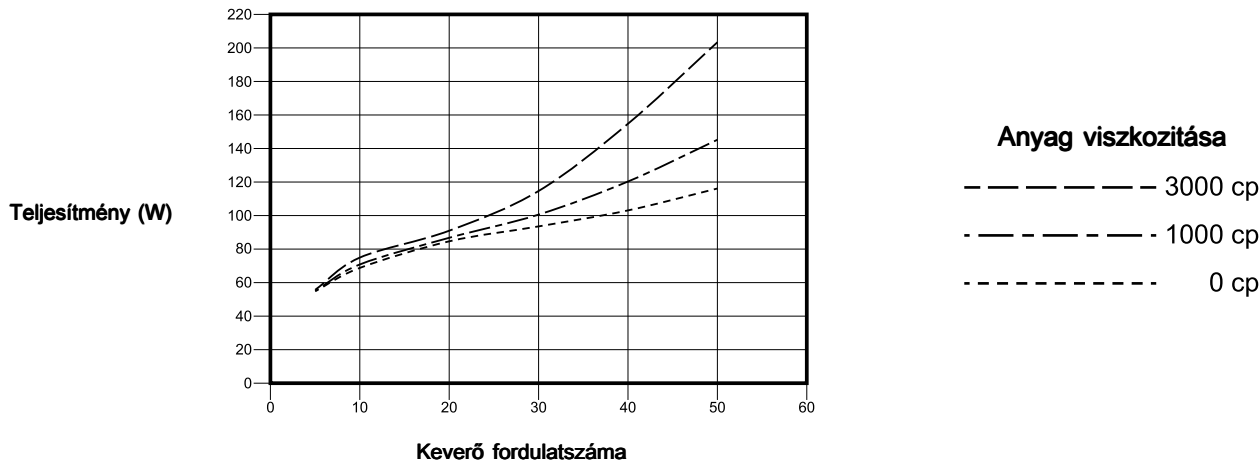
Áramfelhasználási diagram

Az UL motor áramfelhasználási diagramja



MEGJEGYZÉS: A mért teljesítmény magában foglalja a VFD motorvezérlő energiafogyasztását.

Az ATEX motor áramfelhasználási diagramja



MEGJEGYZÉS: A mért teljesítmény magában foglalja a VFD motorvezérlő energiafogyasztását.

Műszaki adatok

Előtéthajtóműves elektromos hordókeverők	
Motor teljesítménye	UL: 3/4 LE; ATEX: 0,37 kW
Veszélyes környezetben történő használatra engedélyezett motor	UL: Robbanásbiztos 1. osztály, C&D csoport, 2. osztály, F&G T3C csoport ATEX/IECEX: Ex II 2G Ex d IIB T4 Gb (lásd a motorhoz mellékelt nyilatkozatokat)
Motorra előírt elektromos követelmények	UL: 230/460 VAC, 60 Hz, 3 fázis ATEX/IECEX: 230/400 VAC, 50 Hz, 3 fázis
Keverő ajánlott legnagyobb tengelyfordulatszáma	50 f/p*
Ajánlott legkisebb motorfordulatszám	6 Hz (UL), 5 Hz (ATEX)
Lassító fogaskerék-áttétel	24:1
Súly (motor, előtéthajtómű, tengely)	32–34 kg
Keverőlapát-fesztáv	20 hüvelyk (50,8 cm)
Keverőlapát-szélesség	3 hüvelyk (7,6 cm)
Folyadékkal érintkező alkatrészecskék	304 SST, 304/304L SST, Acetal AF, Nylon, PTFE
Szifoncső BÁ	3/4 hüvelyk (19 mm)
Szifonkészlet menetes külső mérete	1" npt
Maximális megengedhető folyadék-hőmérséklet	70 °C
Ajánlott legnagyobb viszkozitás (a kevert anyag)	3000 cps
Zajsint (hangnyomás értéke)	75 dBA alatt, 30 f/p fordulatszámon
Környezeti és üzemi hőfoktartomány (a motor korlátozza)	0 és 40 °C között

* A keverő fordulatszámának számítási módszerére vonatkozó tudnivalókat lásd: [Általános működés, page 12.](#)

California Proposition 65

KALIFORNIAIÁBAN ÉLŐK

 **FIGYELMEZTETÉS:** Rák és születési rendellenességek — www.P65warnings.ca.gov.

Standard Graco garancia

A Graco garanciát vállal a dokumentumban említett összes, a Graco által gyártott és a Graco megnevezését viselő berendezéseket illetően, hogy az eredeti vásárlónak való eladásának dátumán a berendezések nem tartalmaznak gyártási vagy anyagi hibákat. A Graco által kibocsátott speciális, kiterjesztett illetve korlátozott garancia kivételével az értékesítés időpontjától számított tizenkét hónapos időtartamra vonatkozóan a Graco megjavítja illetve kicseréli a berendezés bármely, a Graco által hibásnak ítélt alkatrészét. Ezen garancia csak abban az esetben érvényes, amennyiben a berendezés összeszerelése, működtetése és karbantartása a Graco írásban megadott előírásainak megfelelően történik.

Jelen garancia nem fedezi az általános kopást és elhasználódást, valamint a nem megfelelő üzembe helyezésből, helytelen használatból, koptatásból, rozsdásodásból, nem helyénvaló vagy nem megfelelő karbantartásból, elhanyagolásból, balesetekből, módosításokból vagy nem eredeti Graco cserealkatrészek használatából származó bármilyen hibás működést, károsodást vagy kopást, illetve a Graco nem vállal felelősséget ezekért. Továbbá a Graco nem vállal felelősséget azokért a meghibásodásokért, károsodásokért vagy kopásért, amelyek a Graco berendezések inkompatibilitásának tulajdoníthatók a nem a Graco által szolgáltatott szerkezetekkel, tartozékokkal, berendezésekkel és anyagokkal, továbbá a nem a Graco által biztosított szerkezetek, tartozékok, berendezések és anyagok nem megfelelő kivitelezéséért, gyártásáért, beszereléséért, használatáért és karbantartásáért.

Ezen garancia feltétele az is, hogy a vásárló a hibásnak vélt berendezést, a költségeket előre kifizetve visszajuttassa egy hivatalos (szerződött) Graco márkakereskedőhöz a bejelentett hiba kivizsgálása céljából. Amennyiben a bejelentett hiba az ellenőrzés után valószínűsít, a Graco költségmentesen megjavítja, illetve kicseréli bármely hibás alkatrészt. Ezután a berendezést visszaküldi az eredeti vásárlónak a szállítási költség előzetes kifizetésével. Amennyiben a berendezés vizsgálata nem tár fel semmilyen anyag- vagy gyártási hibát, a javítást méltányos áron elvégezzük, amely tartalmazhatja az alkatrészek, a munkaerő és a szállítás árát.

A JELEN GARANCIA KIZÁRÓLAGOS, ÉS HELYETTESÍT BÁRMILYEN MÁS KIFEJEZETT VAGY VÉLELMEZETT GARANCIÁT, IDEÉRTVE, DE NEM SZORÍTKOZVA AZ ÉRTÉKESÍTHETŐSÉGRE, ILLETVE A MEGHATÁROZOTT CÉLRA VALÓ ALKALMASSÁGRA VONATKOZÓ GARANCIÁVÁLLALÁST IS.

A Graco egyetlen felelőssége és a vásárló egyetlen orvosolási joga bármilyen garanciális feltétel megszegése esetén kizárólag a fentiek szerint érvényesíthető. A vásárló elfogadja, hogy semmilyen más orvosolás nem áll rendelkezésre (ideértve, de nem szorítkozva a profitveszteségeknek tulajdonítható véletlenszerű vagy közvetlenül elszenvedett károkat, elmaradt értékesítési lehetőségeket, személyes és anyagi károkat, vagy bármilyen más véletlenszerű vagy közvetlen károkat). A garanciális feltételek megszegésével kapcsolatos követelési igényt az eladási dátumtól számított két (2) éven belül érvényre kell juttatni.

A GRACO NEM VÁLLAL GARANCIÁT ÉS ELUTASÍT MINDENFAJTA ÉRTÉKESÍTHETŐSÉGRE VAGY EGY MEGHATÁROZOTT CÉLRA VALÓ ALKALMASSÁGRA VONATKOZÓ GARANCIÁVÁLLALÁST A GRACO ÁLTAL FORGALMAZOTT, DE NEM A GRACO ÁLTAL GYÁRTOTT TARTOZÉKOKRA, BERENDEZÉSEKRE, ANYAGOKRA VAGY ALKATRÉSZEKRE VONATKOZÓAN. Ezen, a Graco által értékesített, de nem a Graco által gyártott termékekre (mint például villanymotorok, kapcsolók, csövek stb.), amennyiben garanciálisak, a termék gyártója által kibocsátott garancia érvényes. Az ilyen garanciák megszegése esetén a Graco minden méltányolandó segítséget megad a vásárló számára a követelési igény érvényre juttatásához.

A Graco semmilyen körülmények között nem vállal felelősséget olyan közvetett, előre nem látható, különleges vagy következményes károkért, melyek a Graco által a továbbiakban szállított berendezésből adódnak, illetve bármilyen általa eladott termék vagy egyéb áru beszereléséből, teljesítményéből vagy használatából ered, akár szerződés megszegése, garancia megszegése, a Graco gondatlansága vagy bármely más okból adódik.

FOR GRACO CANADA CUSTOMERS

A Felek tudomásul veszik, hogy a jelen dokumentum, és az ahhoz közvetlenül vagy közvetve kapcsolódóan készült, összeállított vagy kiadott egyéb dokumentumok, értesítések és a kapcsolódó jogi eljárások eredeti nyelve az angol. Les parties reconnassent avoir convenu que la rédaction du présent document sera en Anglais, ainsi que tous documents, avis et procédures judiciaires exécutés, donnés ou intentés à la suite de ou en rapport, directement ou indirectement, avec les procédures concernées.

Graco-információk

A Graco termékekre vonatkozó legfrissebb információkért látogassa meg a www.graco.com weboldalt. Szabadalmi információk a www.graco.com/patents oldalon találhatóak.

Rendelés leadásához vegye fel a kapcsolatot Graco-forgalmazójával vagy hívja a lenti számot, hogy a legközelebbi forgalmazóhoz irányítsuk.

Telefon: 612-623-6921, **vagy ingyenesen:** 1-800-328-0211 **Fax:** 612-378-3505

A gépkönyvben található összes leírt és bemutatott termékleírás a könyv nyomtatásakor érvényben lévő legfrissebb adatokat tartalmazza.

A Graco fenntartja a jogot arra, hogy bármikor, előzetes értesítés nélkül változtatásokat eszközölgjön. Az eredeti utasítások fordítása. This manual contains Hungarian. MM 3A4548

A Graco székhelye: Minneapolis
Nemzetközi irodák: Belgium, Kína, Japán, Korea

GRACO INC. ÉS LEÁNYVÁLLALATAI • P.O. BOX 1441 • MINNEAPOLIS MN 55440-1441 • USA
Copyright 2016, Graco Inc. Minden Graco gyártási helyszín ISO 9001-es besorolással rendelkezik.