

Agitateurs pneumatiques

3A7007N
FR

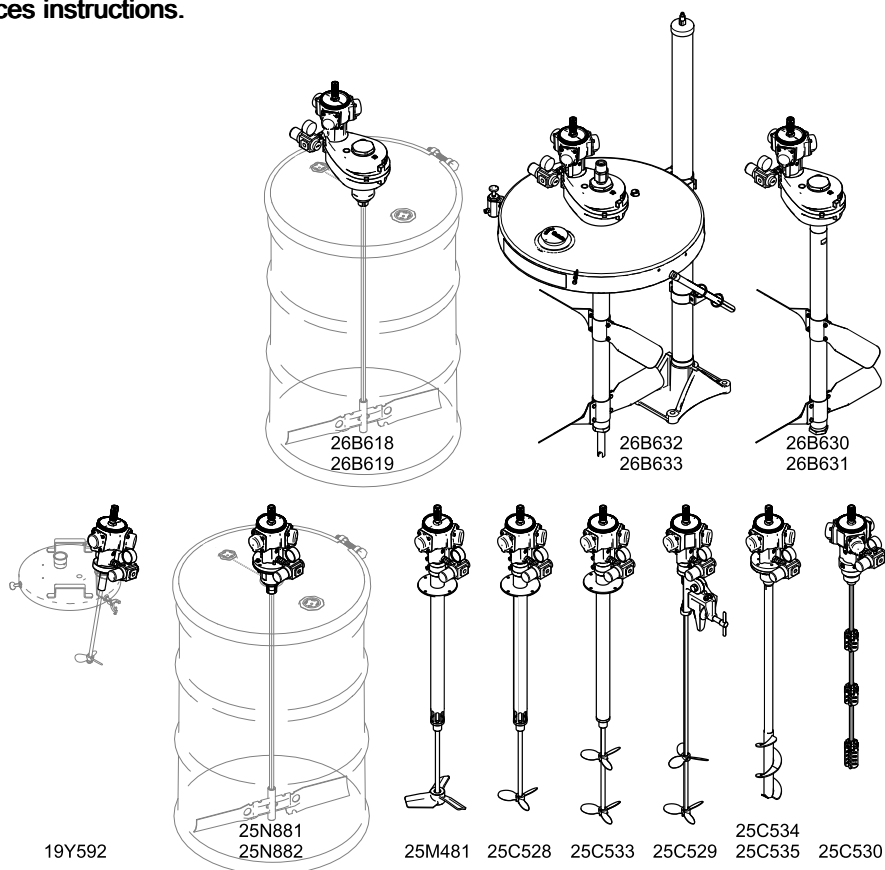
Agitateurs à entraînement pneumatique à piston radial pour le maintien en suspension et le maintien d'un mélange homogène dans les peintures et revêtements. Pour un usage professionnel uniquement.



Instructions de sécurité importantes

Lire tous les avertissements et toutes les instructions de ce manuel et du manuel d'utilisation associé aux composants avant d'utiliser votre équipement. **Conserver ces instructions.**

*Pression de service maximum 5 bar
(0,5 MPa, 70 psi)
Consulter la page 3 pour connaître
les références des modèles et
les informations relatives aux
homologations.*





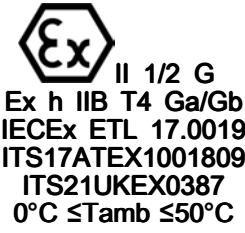







Contents

Modèles	3	Pièces	30
Warnings	5	Modèle 25C528	30
Installation.....	8	Modèle 25C533	31
Régulateur d'air et silencieux	9	Modèle 25M481	33
Agitateur	11	Modèle 25C529	35
Mise à la terre.....	18	Modèles 25C534, 25C535	37
Accessoires de conduite d'air	19	Modèle 25C530	39
Exigences en matière d'air.....	20	Modèles 25N881, 25N882	40
Fonctionnement.....	21	Modèle 19Y592	41
Fonctionnement de l'agitateur	21	Modèles 26B630, 26B631, 238250.....	42
Fonctionnement à engrenages.....	21	Modèles 26B618, 26B619	44
Réglage de l'agitateur à la bonne vitesse	22	Modèles 26B632, 26B633	46
Procédure de décompression	22	Accessoires.....	48
Maintenance	23	Kit de capteur 25C373.....	48
Graissage du moteur pneumatique.....	23	Kit DataTrak 25P394.....	48
Silencieux du moteur pneumatique.....	23	Dimensions	49
Lames de l'agitateur.....	23	Disposition des orifices de montage.....	52
Nettoyage de l'arbre.....	24	Consommation d'air.....	53
Nettoyage de l'agitateur avec un kit siphon.....	24	Proposition 65 de la Californie.....	53
Réparation du réducteur à engrenages.....	25	Caractéristiques techniques	54
Entretien	27	Modèle 19Y592	56
Dépose du moteur pneumatique	27	Modèle 25C765	56
Alignement du boîtier de sortie — 25C534, 25C535 uniquement	28	Modèles 26B618, 26B619, 26B630, 26B631, 26B632, 26B633, 25T862	56
Inspection de l'arbre et des lames de l'agitateur — Modèle 25C530 uniquement.....	28		


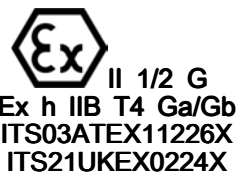


Manuels connexes

Manuel rédigé en anglais	Titre
306287	Élévateurs et supports de pompe
308466	Couvercles de fût, acier inoxydable, passivés
3A5050	Manuel de réparation de moteur
306670	Commande pneumatique, 5 gal (19 l) taille agitateurs

Modèles

Référence	Désignation	Rotation d'agitateur recommandée	Homologations
25C528	Entraînement direct acier inoxydable, 30/55 gal, Une hélice 5,5" acier inoxydable	Dans le sens horaire	  
25C533	Entraînement direct acier au carbone, 30/55 gal, deux hélices 5,5" aluminium	Dans le sens horaire	
25M481	Entraînement direct acier inoxydable, 30/55 gal, une hélice 8" acier inoxydable	Dans le sens horaire	
25C534	Entraînement direct acier inoxydable, hélice, montage sur bonde	Dans le sens horaire	
25C535	Entraînement direct acier au carbone, hélice, montage sur bonde	Dans le sens horaire	
25C530	Entraînement direct acier inoxydable, 55 gal, montage sur bonde, lame extensible	Sens anti-horaire	
25N881	En fût, montage sur bonde 1,5"	Dans le sens horaire	 
25N882	En fût, montage sur bonde 2"	Dans le sens horaire	
25C529	Entraînement direct acier au carbone, 55 gallon, montage latéral, deux hélices 5,5" aluminium	Dans le sens horaire	
25C765	<p>Kit, moteur avec régulateur d'air (pour remplacer un moteur d'entraînement sur les références agitateur existantes 206758, 207953, 222698, 206760, 203711, 204995, 206219)</p> <p>Note</p> <p>Ne pas utiliser dans des environnements corrosifs. Pour les restrictions de charge de l'arbre, voir Modèle 25C765, page 56.</p>		 
19Y592	Kit, moteur et pièces (pour convertir un agitateur pour seau de 5-10 gallons existant références 226086, 224572, 224571, 243340)	Dans le sens horaire	 

Modèles

Référence	Désignation	Rotation d'agitateur recommandée	Homologations
26B618	Réducteur 6:1, intégré à un fût, haute résistance, montage sur bonde 2"	Dans le sens horaire	 
26B619	Réducteur 6:1, intégré à un fût, haute résistance, montage sur bonde 1,5"	Dans le sens horaire	
26B630	Réducteur 6:1, haute résistance	Dans le sens horaire	
26B631	Réducteur 6:1, haute résistance avec kit siphon	Dans le sens horaire	
26B632	Réducteur 6:1, haute résistance, avec élévateur et couvercle de fût	Dans le sens horaire	
26B633	Réducteur 6:1, haute résistance, avec élévateur, couvercle de fût et kit siphon	Dans le sens horaire	
25T862	Kit, conversion, moteur et pièces pour convertir des agitateurs à engrenages	Dans le sens horaire	-----

Warnings

The following warnings are for the setup, use, grounding, maintenance, and repair of this equipment. The exclamation point symbol alerts you to a general warning and the hazard symbols refer to procedure-specific risks. When these symbols appear in the body of this manual, refer back to these Warnings. Product-specific hazard symbols and warnings not covered in this section may appear throughout the body of this manual where applicable.

 <h2 style="margin: 0;">AVERTISSEMENT</h2>	
   	<p>RISQUE D'INCENDIE ET D'EXPLOSION</p> <p>Des fumées inflammables, telles que les fumées de solvant et de peinture, dans la zone de travail peuvent s'enflammer ou exploser. La circulation de peinture ou de solvant à travers l'équipement peut provoquer de l'électricité statique et des étincelles. Pour prévenir tout risque d'incendie ou d'explosion :</p> <ul style="list-style-type: none"> • Utiliser l'équipement uniquement dans des locaux bien aérés. • Supprimer toutes les sources d'inflammation ou d'explosion telles que les veilleuses, cigarettes, lampes de poche électriques et bâches plastiques (risque d'arc électrique). • Mettre à la terre tout l'équipement de la zone de travail. Consulter les instructions de mise à la terre. • Ne jamais pulvériser ni rincer du solvant sous haute pression. • La zone de travail doit toujours être propre et exempte de débris, notamment de solvants, de chiffons et d'essence. • En présence de fumées inflammables, veiller à ne pas brancher ni débrancher les cordons d'alimentation et à ne pas allumer ni éteindre les interrupteurs électriques. • Utiliser uniquement des flexibles mis à la terre. • Lors de la pulvérisation dans un seau, tenir fermement le pistolet contre la paroi du seau mis à la terre. Ne jamais utiliser de revêtements pour seaux, sauf s'ils sont antistatiques ou conducteurs. • Arrêter immédiatement le système en cas d'étincelle d'électricité statique ou de décharge électrique. Laisser l'équipement à l'arrêt tant que la cause du problème n'a pas été identifiée et qu'une solution n'a pas été trouvée. • La zone de travail doit être dotée d'un extincteur en état de marche.
 	<p>RISQUES RELATIFS AUX PIÈCES EN MOUVEMENT</p> <p>Les pièces en mouvement peuvent pincer ou couper les doigts ou d'autres parties du corps.</p> <ul style="list-style-type: none"> • Rester à l'écart des pièces en mouvement. • Ne pas faire fonctionner l'équipement si des écrans de protection ou des couvercles ont été enlevés. • Ne jamais porter de vêtements amples ou de bijoux et éviter de laisser pendre les cheveux longs lorsque l'équipement est en fonctionnement. • L'équipement peut démarrer de façon intempestive. Avant de vérifier l'appareil, avant de le déplacer et avant de faire un entretien sur celui-ci, exécuter la procédure de décompression et débrancher toutes les sources d'alimentation électrique.



AVERTISSEMENT



RISQUES LIÉS AUX ÉQUIPEMENTS SOUS PRESSION

Du fluide s'échappant de l'équipement, ou provenant de fuites ou d'éléments endommagés, peut être projeté dans les yeux ou sur la peau et provoquer de graves blessures.



- Suivre la **Procédure de décompression** lors de l'arrêt de la pulvérisation/distribution et avant de nettoyer, de vérifier ou d'effectuer l'entretien de l'équipement.
- Serrer tous les raccords de fluide avant de faire fonctionner l'équipement.
- Vérifier quotidiennement les flexibles, les tuyaux et les accouplements. Remplacer immédiatement les pièces usagées ou endommagées.



RISQUES ASSOCIÉS À UNE MAUVAISE UTILISATION DE L'ÉQUIPEMENT

Toute mauvaise utilisation peut provoquer des blessures graves, voire mortelles.



- Ne pas utiliser l'appareil en cas de fatigue ou sous l'influence de médicaments, de drogue ou d'alcool.
- Ne pas dépasser la pression de service ou la température maximum spécifiées pour le composant le plus sensible du système. Voir **Spécifications techniques** dans tous les manuels des équipements.
- Utiliser des fluides et des solvants compatibles avec les pièces de l'équipement en contact avec le produit. Voir **Spécifications techniques** dans tous les manuels des équipements. Veuillez lire les avertissements du fabricant de fluides et de solvants. Pour plus d'informations sur le matériel, demander la fiche de données de sécurité (SDS) au distributeur ou au revendeur.
- Ne pas quitter la zone de travail tant que l'équipement est sous tension ou sous pression.
- Éteindre tous les équipements et suivre la **Procédure de décompression** lorsque l'équipement n'est pas utilisé.
- Vérifier l'équipement quotidiennement. Réparer ou remplacer immédiatement toutes les pièces usées ou endommagées en utilisant uniquement des pièces d'origine.
- Ne pas altérer ni modifier l'équipement. Les modifications ou les altérations apportées risquent d'invalider les homologations et de créer des risques relatifs à la sécurité.
- S'assurer que l'équipement est adapté et homologué pour l'environnement dans lequel il est utilisé.
- Utiliser l'équipement uniquement aux fins auxquelles il est destiné. Pour plus d'informations, contacter le distributeur.
- Maintenir les flexibles et les câbles à distance des zones de circulation, des bords coupants, des pièces en mouvement et des surfaces chaudes.
- Ne pas tordre ni plier les flexibles. Ne pas les utiliser pour tirer l'équipement.
- Éloigner les enfants et les animaux de la zone de travail.
- Respecter toutes les réglementations applicables en matière de sécurité.







RISQUES LIÉS AUX FLUIDES OU FUMÉES TOXIQUES



Les fluides ou fumées toxiques peuvent provoquer des blessures graves, voire mortelles, en cas de projection dans les yeux ou sur la peau, ou en cas d'inhalation ou d'ingestion.



- Consulter la fiche de données de sécurité (FDS) des fluides utilisés pour prendre connaissance des risques spécifiques.
- Conserver les fluides dangereux dans des récipients homologués et les éliminer conformément à la réglementation en vigueur.

 AVERTISSEMENT	
	<p>RISQUE DE BRÛLURE</p> <p>Les surfaces de l'équipement et le fluide chauffé peuvent devenir brûlants quand l'appareil est en service. Pour éviter des brûlures graves :</p> <ul style="list-style-type: none"> • Ne pas toucher le fluide ou l'équipement brûlants.
	<p>ÉQUIPEMENT DE PROTECTION INDIVIDUELLE</p> <p>Porter un équipement de protection adapté dans la zone de travail afin d'éviter des blessures graves, notamment des lésions oculaires ou des troubles auditifs, l'inhalation de vapeurs toxiques et des brûlures. Cet équipement de protection inclut notamment :</p> <ul style="list-style-type: none"> • Des lunettes de protection et une protection auditive. • Des masques respiratoires, des vêtements et des gants de protection recommandés par le fabricant de fluides et de solvants.
	<p>CONDITIONS SPÉCIALES POUR UNE UTILISATION EN TOUTE SÉCURITÉ</p> <ul style="list-style-type: none"> • Risque de charge électrostatique Nettoyer les surfaces avec un chiffon humide et lire les instructions pour des techniques supplémentaires permettant de minimiser le risque de décharge électrostatique. • La plage de température ambiante de chaque agitateur dépend du moteur pneumatique inclus dans l'ensemble. Se reporter à Modèles, page 3 et Spécifications techniques, page 54 du manuel d'instructions pour plus d'informations.

Installation

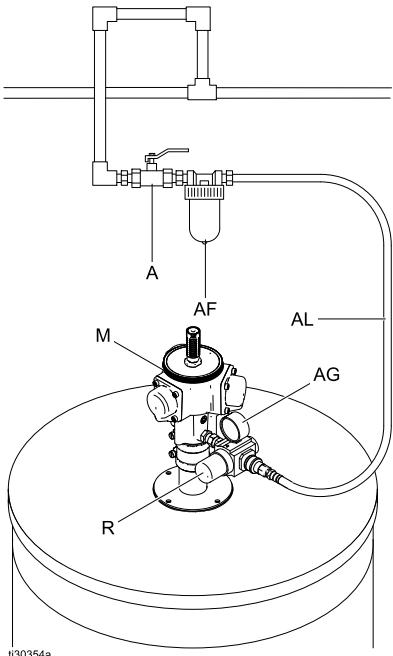
				
<p>Afin de réduire le risque d'incendie et d'explosion, toujours conserver un écartement minimum de 25,4 mm (1 po) entre les pièces rotatives de l'agitateur et la cuve pour éviter la formation d'étincelles.</p>				

Note

Dans le présent manuel, les numéros et lettres de référence entre parenthèses dans le texte se rapportent aux figures et aux vues éclatées des pièces.

Voir [Accessoires de conduite d'air](#), page 19 pour les pièces non incluses dans votre système.

Table 1 Installation type

	
Référence	Désignation
A	Vanne d'arrêt d'air principale de type purgeur
AF	Filtre de la conduite d'air
M	Moteur
AL	Conduite d'alimentation d'air
AG	Manomètre à air
R	Régulateur

Régulateur d'air et silencieux

Le moteur pneumatique est capable de fonctionner dans le sens horaire ou antihoraire, en fonction de l'endroit où le régulateur d'air est monté.

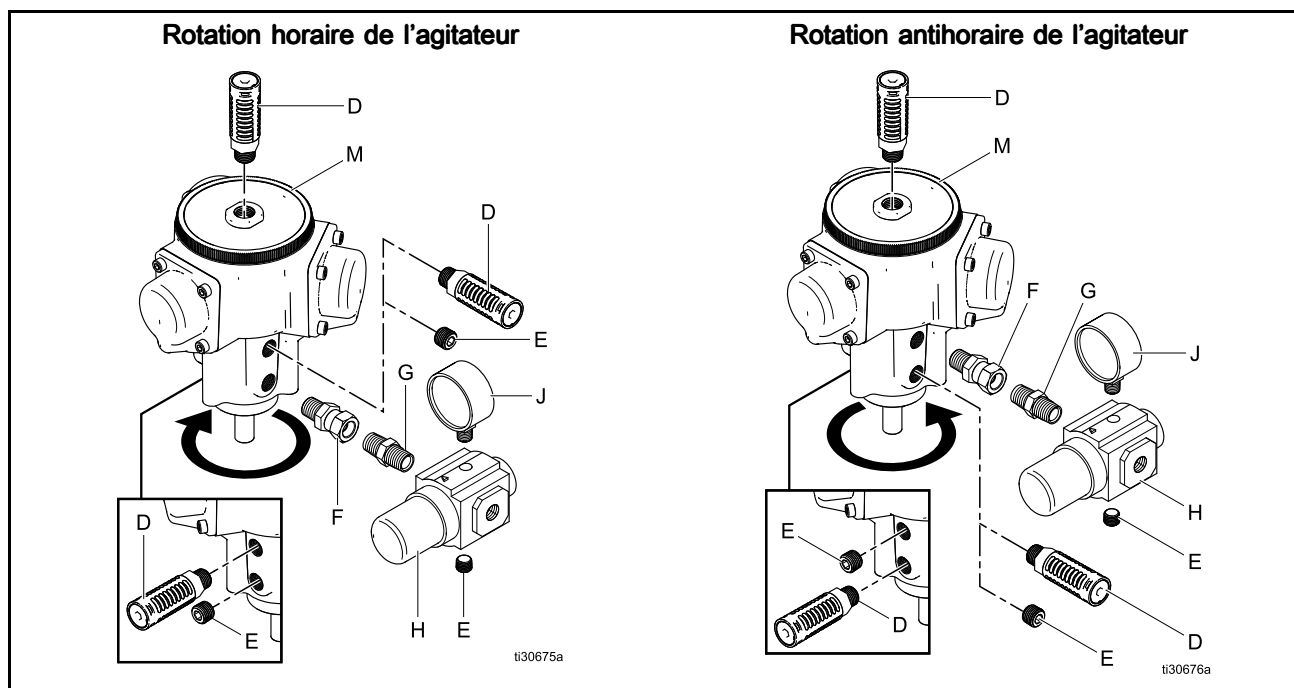
- Lorsque le régulateur d'air est installé dans l'un des deux ports inférieurs du moteur, une rotation horaire en résulte, vue du dessus du moteur.
- Quand il est installé sur l'un ou l'autre des côtés dans l'un des deux ports supérieurs, une rotation antihoraire en découle.
- Le port opposé au régulateur doit être bouché pour que le moteur fonctionne.

Le régulateur d'air, les silencieux, le manomètre d'air, le connecteur à mamelon et le raccord tournant ne sont pas installés en usine. Suivre les instructions ci-dessous pour installer ces articles :

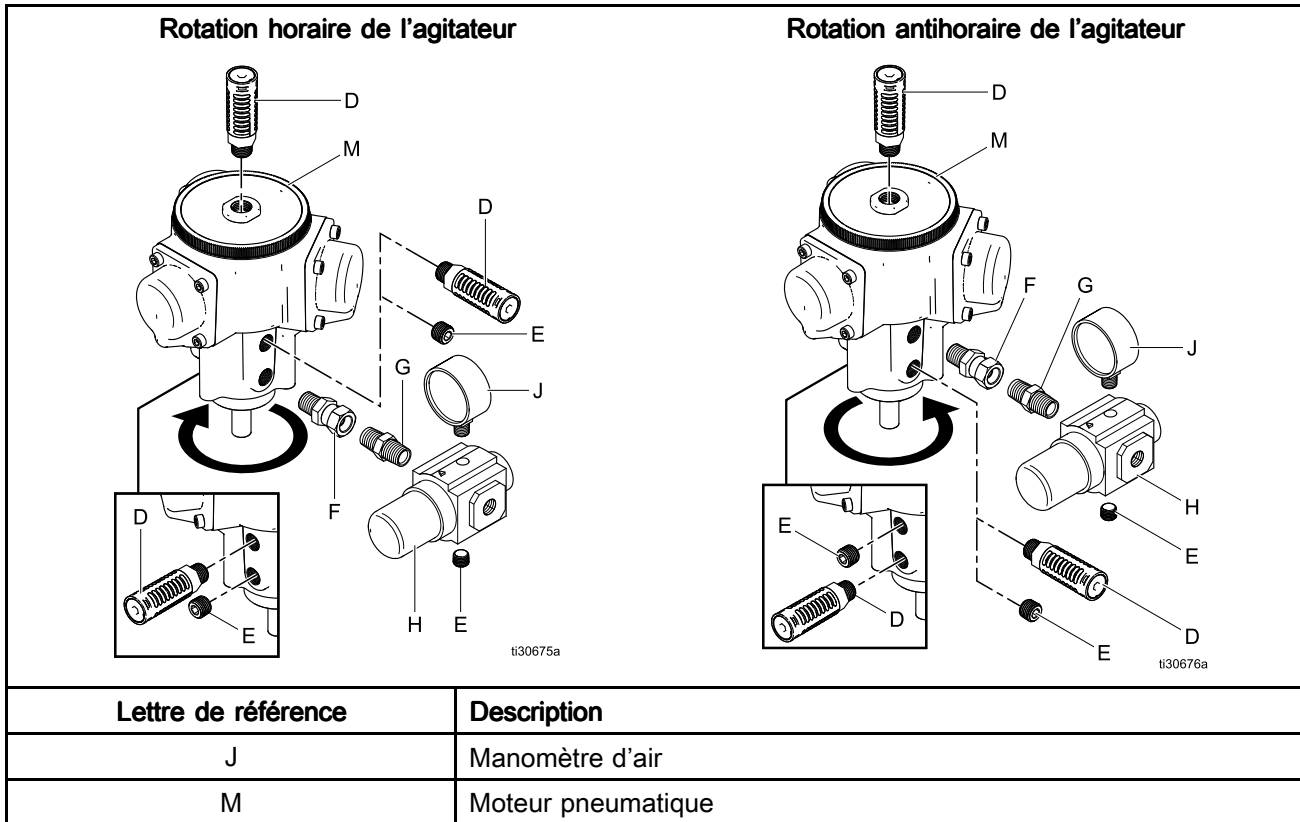
1. Visser le raccord tournant (F) dans le port désiré (supérieur ou inférieur) dans le moteur (M).
2. Visser le connecteur à mamelon (G) sur la sortie du régulateur d'air (H). Noter les directions des flèches sur le régulateur.

3. Fixer le régulateur d'air en le vissant dans le raccord tournant.
4. Installer un bouchon (E) dans le port opposé au régulateur (ceci est nécessaire pour le fonctionnement du moteur).
5. Fixer le manomètre d'air (J) en le vissant dans l'orifice au sommet du régulateur d'air.
6. Installer un bouchon (E) dans le régulateur dans le port opposé au manomètre d'air.
7. Visser un silencieux (D) au sommet du moteur.
8. Visser le deuxième silencieux dans le port ouvert sur le côté éloigné du moteur depuis le régulateur.
9. Installer le troisième silencieux dans le port ouvert au-dessus ou en dessous du régulateur. Un raccord supplémentaire peut être nécessaire (non fourni) afin d'éloigner davantage le régulateur du moteur.



Remarque : L'utilisation du troisième silencieux n'est pas nécessaire, mais est bénéfique pour une meilleure circulation d'air dans des conditions humides. Si un troisième silencieux n'est pas utilisé, l'orifice doit être bouché (E).



Lettre de référence	Description
D	Silencieux
E	Bouchons
F	Raccord tournant
G	Connecteur à mamelon
H	Régulateur d'air



Agitateur

				
<p>Afin de réduire le risque d'incendie et d'explosion, toujours conserver un écartement minimum de 25,4 mm (1 po) entre les pièces rotatives de l'agitateur et la cuve pour éviter la formation d'étincelles.</p>				

Modèles 25C528, 25C533 et 25M481

1. Marquer et forer des orifices dans le couvercle pour monter l'agitateur. Voir [Disposition des orifices de montage, page 52](#) pour connaître les dimensions.
2. Monter l'agitateur sur le couvercle du réservoir d'alimentation en fluide après avoir mis le joint (29) en place. Voir :
 - [Modèle 25C528, page 30](#)
 - [Modèle 25C533, page 31](#)
 - [Modèle 25M481, page 33](#)
3. Positionner le moteur pneumatique de sorte que la conduite d'air puisse facilement être fixée à l'entrée du régulateur d'air, sans obstruer aucun des composants du système.
4. Boulonner en place (boulons de montage non inclus).

Modèle 25C529

Fixer l'agitateur sur le rebord du fût ou du réservoir et bloquer fermement la vis de blocage (6). Serrer l'extrémité de la retenue (17) pour mise en place. Voir [Modèle 25C529, page 35](#).

Pour ajuster l'angle de l'agitateur dans le fût, desserrer la vis du support (4), et positionner le moteur pneumatique de façon à ce que la conduite d'air soit fixée aisément à l'entrée du régulateur d'air sans obstruer aucun des autres composants du système.

Modèles 25C534 et 25C535

Monter l'agitateur sur le couvercle du récipient en vissant l'hélice (5) à travers l'orifice de la bonde de fût et en vissant le boîtier d'agitateur (3) dans l'orifice de bonde. Serrer la vis à pans creux (2) à un couple de 17–19 N•m (150–170 po-lb). Serrer la vis d'assemblage à pans creux (14) à un couple de 9–11 N•m (80–100 po-lb). Voir [Modèles 25C534, 25C535, page 37](#).

Positionner le moteur pneumatique de sorte que la conduite d'air puisse facilement être fixée à

l'entrée du régulateur d'air, sans obstruer aucun des composants du système.

Modèle 25C530

Pour installer l'agitateur sur le couvercle du récipient, abaisser l'arbre (2) avec les ensembles de lame pliante (5, 6) à travers l'orifice de la bonde de fût, puis visser l'adaptateur de bonde (4) dans l'orifice de bonde. Voir [Modèle 25C530, page 39](#).

Positionner le moteur pneumatique de sorte que la conduite d'air puisse facilement être fixée à l'entrée du régulateur d'air, sans obstruer aucun des composants du système.

Comme les fûts peuvent avoir différentes hauteurs, il se peut que les lames inférieures puissent entrer en contact avec le fond du fût. Si l'adaptateur de bonde (4) ne s'insère pas complètement, ou en cas de résistance ressentie lors de l'installation de l'agitateur, remonter les lames sur l'arbre.

Pour faire bouger les lames, desserrer les vis sans tête (SS) sur le coupleur et glisser l'ensemble vers le haut ou vers le bas pour l'amener à la position voulue. Les vis sans tête doivent toujours rester en haut et les lames doivent pendre vers le bas de sorte qu'elles passent dans l'orifice de bonde et qu'elles ressortent.

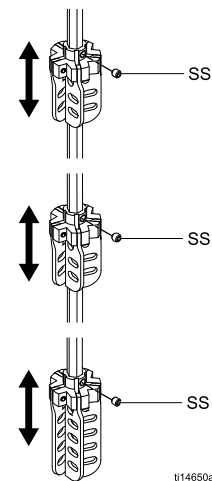




Figure 1 Ensemble de lame réglable

				
<p>Pour réduire les risques d'incendie et d'explosion, lors de l'utilisation d'un fût modifié, s'assurer de l'absence d'interférence entre la base du fût et l'arbre de l'agitateur afin d'éviter les étincelles dues au contact.</p>				

REMARQUE

Maintenir l'agitateur bien serré sur la bonde du fût pour éviter tout dommage au filetage du fait des vibrations.

Adaptateur coudé 16H294 — Modèle 25C530 uniquement

Si l'agitateur est utilisé sur un fût avec une bonde décentrée et si les lames entrent en contact avec la paroi du fût, il faut utiliser l'adaptateur coudé 16H294.

1. Visser la bague de verrouillage (28) à la main autant que possible sur l'adaptateur coudé (27).
2. Visser l'adaptateur coudé à fond dans la bonde, puis le dévisser jusqu'à ce que la partie la plus large sur le dessus de l'adaptateur pointe juste vers la gauche du centre du fût.

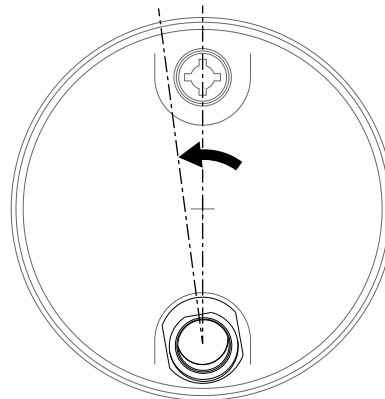


Figure 2 Adaptateur coudé juste à gauche du centre

3. Visser la bague de verrouillage jusqu'à ce qu'elle touche le fût. Utiliser une clé à tube ajustable ou une clé à molette pour serrer l'adaptateur jusqu'à ce que la partie la plus large de l'adaptateur sur le dessus de celui-ci soit alignée par rapport au centre du fût.

Agitateur à engrenages, modèles 26B618, 26B619, 26B630, 26B631, 26B632 et 26B633

Voir les sections suivantes pour plus d'informations sur les pièces :

- [Modèles 26B618, 26B619, page 44](#)
- [Modèles 26B630, 26B631, 238250, page 42](#)
- [Modèles 26B632, 26B633, page 46](#)

Montage et réglage de l'agitateur

Avec un élévateur

Monter le couvercle de fût conformément aux instructions du manuel 306287. Avant toute intervention sur l'élévateur, l'agitateur ou le couvercle de fût, l'élévateur doit se trouver en position basse. Ne pas passer sous l'élévateur lorsqu'il est soulevé. Passer à l'étape 1 dans [Installation avec ou sans élévateur, page 13](#).

Sans dispositif de levage

Si votre système n'est pas équipé d'un élévateur, l'installation du kit de poignées 237524 facilite la manipulation du couvercle de fût et de l'agitateur. Deux personnes sont nécessaires pour lever et bouger en toute sécurité le couvercle de fût et l'agitateur. Placer deux fûts standard de 55 U.S. gallon (45 Imperial gallon) à 36 cm (14 po) d'écart. Centrer le couvercle de fût sur les fûts avec le logo Graco centré et face à vous, comme montré dans la figure suivante. Passer à l'étape 1 dans [Installation avec ou sans élévateur, page 13](#).

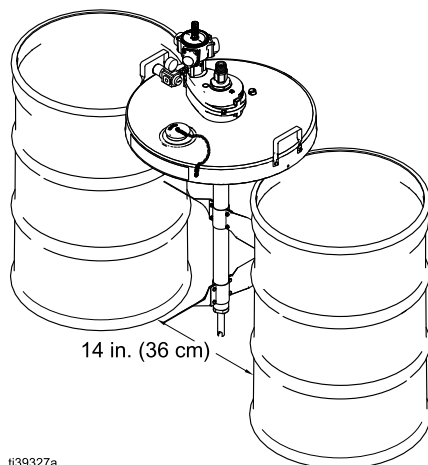


Figure 3 Assemblage et positionnement de l'agitateur sans élévateur

Installation avec ou sans élévateur

1. Faire coulisser l'arbre de l'agitateur à travers le grand orifice central du couvercle de fût.
2. Faire tourner l'agitateur pour que le moteur pneumatique se trouve à gauche de l'arbre, comme indiqué sur la [Figure 3](#). Dans cette position, les trois orifices taraudés au bas de l'agitateur sont alignés avec les trois orifices du couvercle du fût.
3. Visser les trois vis à pans creux (25) à travers le couvercle de fût et dans l'agitateur. Serrer les vis au couple de 8,4 N•m (75 po-lb).
4. Monter une paire de lames d'agitateur (28) de manière à ce que les quatre orifices des demi-lames soient alignés. Pour l'orientation de la lame, voir [Modèles 26B630, 26B631, 238250, page 42](#) et [Modèles 26B632, 26B633, page 46](#).
5. Introduire quatre vis d'assemblage (31) à travers les quatre orifices des lames puis commencer à visser les contre-écrous (32) sur les vis de blocage.
6. Faire coulisser la lame non serrée le long de l'arbre puis la positionner à environ 33 cm (13 po) de la partie inférieure de l'arbre.
7. Serrer les quatre contre-écrous (32) de la même façon pour que les lames soient correctement serrées sur l'arbre. Serrer les contre-écrous à un couple de 5,6 à 6,2 N•m (50 à 55 po-lb). Un espace doit être respecté entre chaque demi-lame.
8. Répéter les étapes 4 et 5 avec la seconde paire de lames d'agitateur.
9. Monter la deuxième paire près de l'extrémité inférieure de l'arbre. Veiller à ne jamais la monter sur le bouchon inférieur (20).
10. Faire tourner les lames inférieures de manière à les orienter à 90 degrés par rapport aux lames supérieures. Serrer les contre-écrous (32) à un couple de 5,6 à 6,2 N•m (50 à 55 po-lb). Un espace doit être respecté entre chaque demi-lame.

Installation pour agitateur à engrenage haute résistance intégré à un fût

1. Déterminer la taille de l'écrou d'adaptateur (20) nécessaire. Les écrous d'adaptateur dans le kit sont à double face, chaque écrou d'adaptateur couvre ainsi deux tailles d'arbre d'agitateur. Sélectionner la taille nécessaire en plaçant des adaptateurs sur l'arbre d'agitateur intégré dans le fût. Utiliser la plus petite taille compatible. Il ne doit y avoir que très peu de dépassement entre l'écrou d'adaptateur et l'arbre.
2. Visser l'adaptateur sur l'arbre de sortie du boîtier de vitesses (6), le côté qui va être utilisé vers le bas. Serrer à l'aide des méplats de clé.
3. Placer l'adaptateur du boîtier de bonde fileté (34) sur la boîte de vitesses et aligner les orifices.
4. Visser les trois boulons (28) dans le boîtier de vitesses et serrer à 13,5 Nm (10 pi-lb).
5. Aligner l'écrou d'adaptateur pour enclencher l'arbre intégré dans le fût de 55 gallon.
6. Visser lentement l'unité sur les filetages sur le raccord de bonde central du fût de 55 gallon. Serrer à la main pour fixer l'unité. L'unité ne doit pas se dévisser facilement du fût.

Installation kit siphon

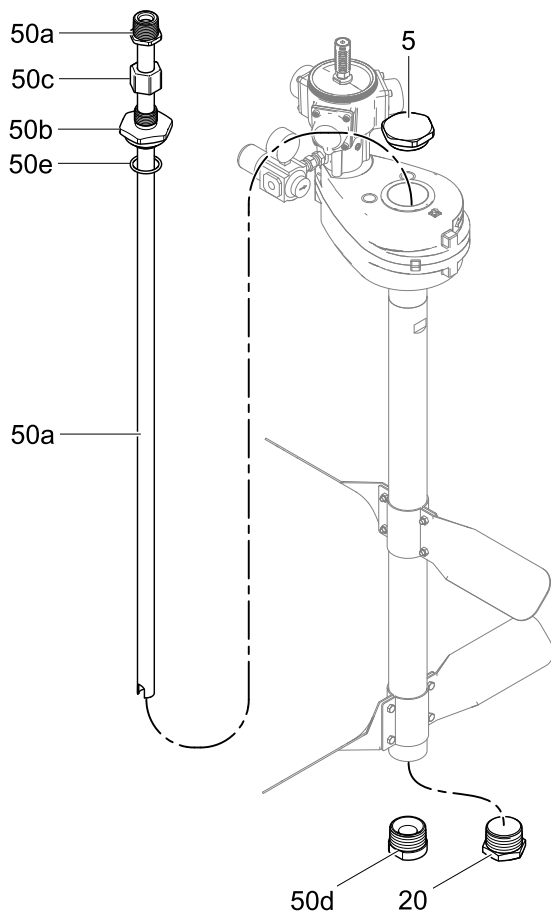
Suivre cette procédure pour installer le kit siphon 238250. Voir [Modèles 26B630, 26B631, 238250, page 42.](#)

1. Enlever le bouchon supérieur (5) et le bouchon inférieur (20).
2. Remplacer le bouchon inférieur (20) avec les roulements plats (50d) puis serrer les roulements à l'aide d'une clé.
3. Positionner le joint torique en PTFE (50e) sur la retenue du tuyau d'aspiration (50b). Laisser l'écrou de retenue (50c) sur la retenue du tuyau d'aspiration sans le serrer. Serrer la retenue du tuyau d'aspiration sur la partie supérieure du boîtier de l'agitateur à l'aide d'une clé.
4. Faire coulisser le tuyau d'aspiration (50a) de haut en bas à travers l'écrou de retenue (50c), la retenue du tuyau d'aspiration (50b) et l'arbre de l'agitateur (6) jusqu'à ce que le tuyau d'aspiration atteigne le bas du fût. Soulever le tuyau d'aspiration d'environ 6 mm (1/4 po) pour éviter tout contact avec le fond du fût. Maintenir le tuyau d'aspiration à cette hauteur avec une main en serrant l'écrou de retenue de l'autre main. (Un serrage à la main suffit à fixer le tuyau d'aspiration.)

REMARQUE

Variation de hauteur de fût.

Desserrer l'écrou de retenue de la retenue du tuyau d'aspiration avant de soulever le couvercle du fût. Si l'écrou de retenue n'est pas desserré, le tuyau d'aspiration risque d'entrer en contact avec le fond du fût lorsque le couvercle est installé dans un nouveau fût, ce qui risque d'endommager le tuyau d'aspiration ou le fût.



ti39329a

Figure 4 Kit siphon, modèle 238250

Kit tuyau de retour 238884 (accessoire)

Le kit tuyau de retour 238884 est disponible en tant qu'accessoire. Le kit doit être commandé séparément. Consulter la feuille accompagnant le kit pour prendre connaissance des instructions de montage.

Kit de conversion 25T862

Le kit de conversion 25T862 permet un remplacement sur site avec un réducteur 6:1 pour le boîtier de vitesses et le moteur pneumatique. Utiliser le kit 25T862 sur les modèles d'agitateur à engrenages dotés d'un réducteur 24:1, compatibles avec des produits à haute viscosité. Ces modèles sont 231413, 231414, 238157, 240209, 24C522 et 24C293.

Utiliser la procédure d'installation qui correspond à votre configuration :

- [Installation sur 26B618 ou 26B619, page 15](#)
- [Installation sur 26B630 ou 26B631, page 16](#)
- [Installation 26B632 ou 26B633, page 16](#)

Note

Utiliser uniquement le kit de conversion 25T862 avec le moteur pneumatique à piston radial 25C765 inclus dans le kit. L'utilisateur risque d'endommager le moteur pneumatique à aube rotative (référence 101140) s'il est utilisé avec le boîtier de vitesses 6:1 dans ce kit.

<p>Pour réduire les risques d'incendie et d'explosion, lors de l'utilisation d'un fût modifié, s'assurer de l'absence d'interférence entre la base du fût et l'arbre de l'agitateur afin d'éviter les étincelles dues au contact.</p>				

REMARQUE

Maintenir l'agitateur bien serré sur la bonde du fût pour éviter tout dommage au filetage du fait des vibrations.

Installation sur 26B618 ou 26B619

Pour un agitateur à engrenages haute résistance intégré à un fût

Pour obtenir des informations sur les pièces, voir [Modèles 26B618, 26B619, page 44.](#)

1. Relâcher la pression au niveau de l'agitateur existant. Appliquer la [Procédure de décompression, page 22.](#)
2. Dévisser le boîtier de vitesses du raccord de la bonde centrale du fût de 55 gallon.
3. Désengager et enlever l'unité de l'arbre intégré dans le fût de 55 gallon.
4. Dévisser les trois écrous (28) du boîtier de vitesses.

Installation

5. Enlever l'adaptateur de boîtier de bonde fileté (34) du boîtier de vitesses.
6. Enlever l'adaptateur (20) en le dévissant de l'arbre de sortie du boîtier de vitesses (6).
7. Remplacer le boîtier de vitesses et le moteur pneumatique avec le kit de conversion 25T862. Réinstaller l'agitateur en répétant les étapes d'installation 2-6 dans [Installation pour agitateur à engrenage haute résistance intégré à un fût, page 14](#).

Installation sur 26B630 ou 26B631

Pour agitateur à engrenages haute résistance sans élévateur

Pour obtenir des informations sur les pièces, voir [Modèles 26B630, 26B631, 238250, page 42](#).

1. Relâcher la pression au niveau de l'agitateur existant. Appliquer la [Procédure de décompression, page 22](#).
2. Enlever et repositionner le couvercle de fût et l'agitateur en suivant les instructions de [Montage et réglage de l'agitateur, page 13](#), voir **Sans élévateur**.
3. Enlever soigneusement l'arbre de sortie du boîtier de vitesses (6a) de l'arbre de l'agitateur (6b) en utilisant les clés méplats sur les deux sections d'arbre.
4. Enlever l'agitateur du couvercle de fût en desserrant les vis (25) qui fixent le boîtier de vitesses au couvercle de fût.
5. Remplacer le boîtier de vitesses et le moteur pneumatique avec le kit de conversion 25T862.
6. Réinstaller l'agitateur avec le moteur sur la gauche et aligner les filetages du boîtier de vitesses avec les orifices de montage du couvercle de fût. Visser les trois vis à pans creux (25) à travers le couvercle de fût et dans l'agitateur. Serrer les vis au couple de 8,4 N•m (75 po-lb).
7. Reconnecter l'arbre de l'agitateur (6b) dans l'arbre de sortie du boîtier de vitesses (6a). Serrer à l'aide des méplats de clé.
8. Remplacer et repositionner le couvercle de fût et l'agitateur sur le fût de produit.

Installation 26B632 ou 26B633

Pour agitateur à engrenages haute résistance avec élévateur

Pour obtenir des informations sur les pièces, voir [Modèles 26B632, 26B633, page 46](#).

1. Relâcher la pression au niveau de l'agitateur existant. Appliquer la [Procédure de décompression, page 22](#).
2. Soulever l'élévateur de fûts (102) pour enlever l'agitateur du fût de produit.
3. Enlever le fût et l'écartier. Ne pas passer sous l'élévateur lorsqu'il est soulevé.
4. Abaisser l'élévateur en position basse. Avant toute intervention sur l'élévateur, l'agitateur ou le couvercle de fût, l'élévateur doit se trouver en position basse.
5. Enlever soigneusement l'arbre de sortie du boîtier de vitesses (6a) de l'arbre de l'agitateur (6b) en utilisant les clés méplats sur les deux sections d'arbre.
6. Enlever l'agitateur du couvercle de fût en desserrant les vis (25) qui fixent le boîtier de vitesses au couvercle de fût.
7. Remplacer le boîtier de vitesses et le moteur pneumatique avec le kit de conversion 25T862.
8. Réinstaller l'agitateur avec le moteur sur la gauche et aligner les filetages du boîtier de vitesses avec les orifices de montage du couvercle de fût. Visser les trois vis à pans creux (25) à travers le couvercle de fût et dans l'agitateur. Serrer les vis au couple de 8,4 N•m (75 po-lb).
9. Reconnecter l'arbre de l'agitateur (6b) dans l'arbre de sortie du boîtier de vitesses (6a). Serrer à l'aide des méplats de clé.
10. Soulever l'élévateur de fût (102) en position haute. Ne pas passer sous l'élévateur lorsqu'il est soulevé.
11. Placer le fût dans sa position d'origine sous l'agitateur.
12. Descendre soigneusement l'élévateur en position basse toute en guidant soigneusement l'agitateur dans le fût. S'assurer que rien ne se trouve entre le couvercle de fût et le fût lorsque l'élévateur est baissé, y compris doigts et mains.

Modèles 25N881 et 25N882

Pour obtenir des informations sur les pièces, voir [Modèles 25N881, 25N882, page 40](#).

1. Déterminer la taille de l'arbre de l'agitateur : 11,1 mm (7/16") ou 12,4 mm (1/2") carré. Déterminer la taille de l'adaptateur d'arbre (9). Sélectionner la taille en plaçant des adaptateurs sur l'arbre d'agitateur intégré dans le fût. Utiliser le plus petit adaptateur qui rentre. Il ne doit y avoir que très peu de dépassement entre l'écrou d'adaptateur et l'arbre.
2. Fixer l'adaptateur d'arbre (9) au côté plat de l'arbre du moteur près du dessous du moteur. Serrer la vis sans tête (12) fermement à 11–12 N•m (8–9 pi-lb).

Note

Il y a environ 12 mm (1/2") de course de réglage de l'arbre d'adaptateur sur l'arbre du moteur si nécessaire pour des réglages ultérieurs.

3. Serrer la vis à pans creux (8) à un couple de 17–19 N•m (12,5–14 pi-lb).
4. Placer l'adaptateur de boîtier fileté (6) sur la plaque du moteur (7) et fixer à l'aide de rondelles (13) et de vis (11). Serrer à un couple de 8-9 N•m (11-12 pi-lb).
5. Aligner l'écrou d'adaptateur pour enclencher l'arbre intégré dans le fût de 200 litres (55 gal).
6. Visser lentement l'appareil sur les filets sur le raccord de bonde central du fût de 200 litres (55 gal). Fixer fermement afin que le moteur ne tourne pas dans la bonde.

Kit de remplacement du moteur 25C765

Le kit de remplacement du moteur 25C765 permet le remplacement sur site des moteurs pneumatiques à aube rotative (référence 101140) utilisés sur les agitateurs existants références 206758, 207953, 222698, 206760, 203711, 204995, 206219. Voir [Modèle 25C528, page 30](#). Réf N° 1 - listes des articles compris dans le kit. Utiliser la procédure de remplacement du moteur du manuel de l'agitateur ou le diagramme de la page des pièces pour installer le nouveau moteur.

REMARQUE

Ne pas plonger ni éclabousser le bas du moteur avec des fluides. Les roulements en bas du moteur et l'arbre peuvent se corroder.

Kit de conversion 19Y592

Le kit de remplacement du moteur 19Y592 est utilisé pour convertir les pièces existantes de l'agitateur à seau 5-10 gallon n° 226086, 224572, 224571, 243340 qui utilise le moteur pneumatique avec aube rotative n° 101687.

1. Relâcher la pression au niveau de l'agitateur existant. Appliquer la [Procédure de décompression, page 22](#).
2. Enlever le couvercle du seau.
3. Retirer l'arbre/la lame de l'agitateur existant en desserrant la vis sans tête dans l'accouplement. Nettoyer l'arbre/la lame.
4. Retirer le moteur existant du couvercle du seau.
5. Insérer le nouveau moteur/manchon dans le collier existant et serrer la vis sans tête.
6. Insérer l'arbre dans le nouvel accouplement et serrer la vis sans tête. Un espace est prévu pour procéder à de légers ajustements de longueur, en fonction des besoins.
7. Installer le couvercle sur le seau.
8. Monter la conduite d'air. La vitesse de l'agitateur est réglée en ajustant la pression du régulateur d'air.




Note

Le sens de rotation de l'agitateur est déterminé par le port d'alimentation utilisé sur le moteur pneumatique. Voir [Régulateur d'air et silencieux, page 9](#).

REMARQUE

Ne pas plonger ni éclabousser le bas du moteur avec des fluides. Les roulements en bas du moteur et l'arbre peuvent se corroder.

Mise à la terre

				
---	---	---	--	--

L'équipement doit être mis à la terre pour réduire le risque d'étincelles d'électricité statique. Les étincelles électriques et d'électricité statique peuvent mettre le feu aux vapeurs ou les faire exploser. Pour réduire les risques d'électricité statique, le couvercle et tous les objets ou dispositifs électroconducteurs se trouvant dans la zone de pulvérisation doivent être correctement reliés à la terre.

Un fil et une pince de terre ne sont pas compris. Pour commander un fil de terre et un collier, commander le numéro de pièce 237569.

Pour mettre l'agitateur à la terre, procéder comme suit :

- **Pour les modèles 25C528, 25C533, 25M481, 26B618, 26B619, 26B630, 26B631, 26B632 et 26B633 :** Fixer une extrémité du fil de terre (GW) sur le connecteur de mise à la terre (GC) au bord du couvercle de fût. Raccorder l'autre extrémité du fil de terre à une véritable prise de terre.

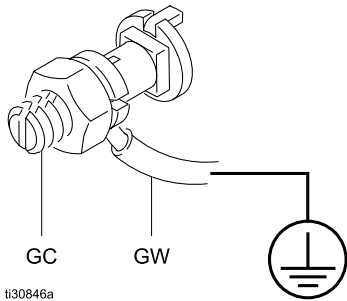


Figure 5 Connecteur de mise à la terre – Modèles 25C528, 25C533 et 25M481

- **Pour les modèles 25C529, 25C530, 25C534, 25C535, 25N881 et 25N882 :** Raccorder une extrémité du fil de terre (GW) au connecteur de mise à la terre de l'agitateur (GC). Raccorder

l'autre extrémité du fil de terre à une véritable prise de terre.

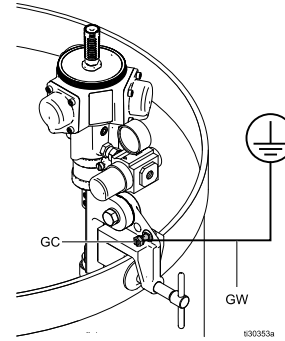


Figure 6 Connecteur de mise à la terre – Modèle 25C529

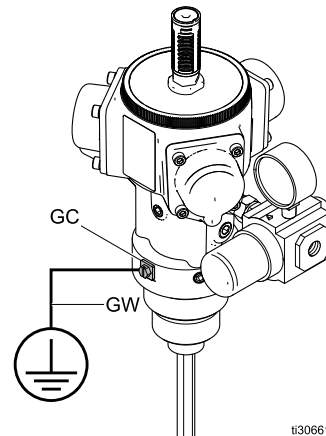


Figure 7 Connecteur de mise à la terre – Modèle 25C530

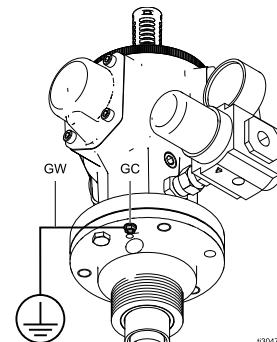


Figure 8 Connecteur de mise à la terre – Modèles 25C534, 25C535

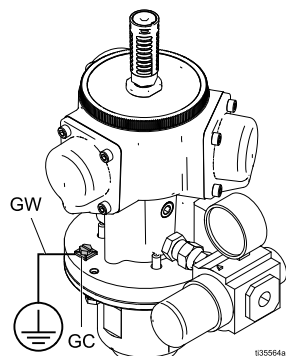


Figure 9 Connecteur de mise à la terre – Modèles 25N881, 25N882

Accessoires de conduite d'air

Installer les accessoires suivants dans l'ordre indiqué ci-dessous, en utilisant des adaptateurs si nécessaire.

Vanne d'arrêt d'air

Une vanne d'arrêt d'air principale de type purgeur (A pour emplacement de montage) isole les composants de la conduite d'air pour effectuer un entretien. Une vanne d'arrêt d'air devrait être installée dans la conduite d'alimentation et utilisée pour arrêter et démarrer l'agitateur. Si la vanne est installée, la vitesse de l'agitateur ne doit pas être réglée à chaque utilisation.

Pour commander une vanne d'arrêt d'air de type purgeur, se reporter aux références indiquées ci-après :

Table 2 Vannes d'arrêt de type purgeur

Référence	En- trée/Sor- tie npt	Pression de travail max.			Maté- riau
		psi	bar	MPa	
110223	1/4 (fxf)	250	17,2	1,7	Laiton
110224	3/8 (fxf)	250	17,2	1,7	Laiton
110225	1/2 (fxf)	250	17,2	1,7	Laiton
110226	3/4 (fxf)	250	17,2	1,7	Laiton
113163	1 (fxf)	250	17,2	1,7	Laiton
107142	1/2 (mxf)	250	17,2	1,7	Laiton
107141	3/4 (mxf)	250	17,2	1,7	Laiton

Installation

Filtre de la conduite d'air

Les filtres de la conduite d'air éliminent les saletés, l'humidité et l'huile néfastes de l'alimentation en air comprimé. Commander la référence 106148 pour 3/8 npt ou 106149 pour 1/2 npt.

Monter un filtre (AF) sur la conduite d'air pour éliminer les impuretés néfastes, comme les saletés, l'humidité et l'huile provenant de l'alimentation en air comprimé. Les filtres de la conduite d'air (AF) éliminent les saletés et l'humidité néfastes de l'alimentation en air comprimé. Commander la référence 106148 pour 3/8 npt ou 106149 pour 1/2 npt. Voir [Installation, page 8](#).

Exigences en matière d'air

Le moteur pneumatique ne nécessite pas d'air lubrifié. Voir [Consommation d'air, page 53](#) pour les exigences.

Raccorder l'air d'alimentation au côté entrée du régulateur d'air.

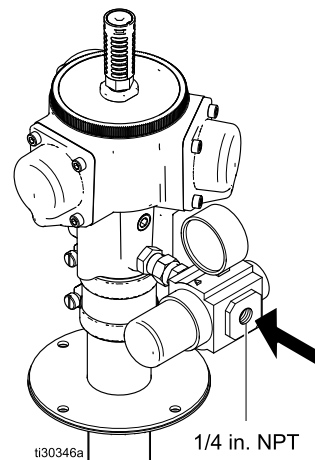


Figure 10 Raccord pour flexible d'air d'alimentation

Fonctionnement



Des lésions corporelles, comme une projection dans les yeux, peuvent résulter de la présence de pression dans le réservoir. Respecter systématiquement la [Procédure de décompression, page 22](#) avant d'ouvrir le couvercle du réservoir ou l'orifice de remplissage.

Le levage ou la chute d'équipements lourds peut provoquer des blessures ou des dégâts matériels. Pour éviter tout dommage corporel ou matériel :

- Ne pas soulever le couvercle de fût et l'agitateur sans aide.
- Ne pas marcher et ne pas rester sous un élévateur soulevé.

Fonctionnement de l'agitateur

1. Démarrer l'agitateur en ouvrant la vanne d'arrêt d'air (A). Réguler la vitesse à l'aide du bouton du régulateur d'air (R).
2. Laisser tourner l'agitateur pendant l'alimentation du système en peinture ou en autres fluides.
3. Arrêter l'agitateur en fermant la vanne d'arrêt d'air ou en réduisant la pression à l'aide du bouton du régulateur d'air.

REMARQUE

Toujours maintenir l'agitateur à une vitesse modérée. Une vitesse excessive de l'agitateur risque de provoquer des vibrations, de faire mousser le fluide et d'accentuer l'usure des pièces. Toujours veiller à bien agiter le fluide avant qu'il ne parvienne au matériel de distribution. Continuer à agiter le fluide tout en alimentant l'appareil de distribution.

Remplir le récipient d'alimentation en fluide jusqu'à 75 à 100 mm (3 ou 4 po) au-dessus des lames de l'agitateur pour éviter les vibrations excessives qui pourraient endommager l'agitateur.

Fonctionnement à engrenages

1. Tourner le bouton du régulateur d'air (R) dans le sens inverse des aiguilles d'une montre pour commencer à une pression d'air de zéro.
2. Ouvrir la vanne d'arrêt d'air (A).
3. Utiliser le bouton du régulateur d'air (R) pour réguler la vitesse de l'agitateur. Regarder à travers l'orifice d'inspection et augmenter la vitesse progressivement jusqu'à que le mouvement soit visible à la surface du liquide. Ne pas augmenter la vitesse de l'agitateur jusqu'à la formation d'un tourbillon à la surface du liquide. Si un tourbillon se forme à la surface, réduire la vitesse de l'agitateur pour éviter l'entraînement de l'air.

REMARQUE

Toujours maintenir une vitesse d'agitateur modérée, de sorte que les pales de l'agitateur tournent à environ 50 tr/min. Une vitesse excessive de l'agitateur risque de provoquer des vibrations, de faire mousser le fluide et d'accentuer l'usure des pièces. Toujours veiller à bien agiter le fluide avant qu'il ne parvienne au matériel de distribution. Continuer à agiter le fluide tout en alimentant l'appareil de distribution.

Réglage de l'agitateur à la bonne vitesse

REMARQUE

Pour éviter d'endommager l'équipement, ne pas laisser l'agitateur tourner trop longtemps à vitesse élevée. Une vitesse excessive de l'agitateur peut amener le fluide de pulvérisation à mousser (ce qui le rend inutilisable), provoquer des vibrations et une usure accrue des pièces. Agiter le fluide seulement à une vitesse suffisant à assurer un mélange uniforme.

Les agitateurs sont utilisés pour maintenir les matières solides en suspension, ce qui contribue à empêcher les matières solides d'encombrer le tuyau d'aspiration. Si des solides se sont posés dans le récipient, utiliser un secoueur ou un autre dispositif pour agiter uniformément le fluide avant de monter et d'utiliser l'agitateur.

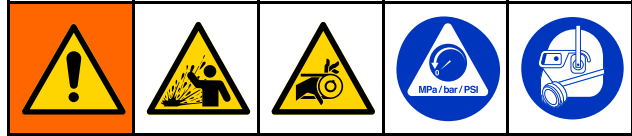
Une procédure générale pour déterminer la vitesse suggérée de l'agitateur est fournie ci-dessous. Consulter votre fournisseur de produit pour des recommandations spécifiques sur les vitesses d'agitation recommandées.

1. S'assurer que le fil de terre est fixé. Voir [Mise à la terre, page 18](#).
2. Remplir le récipient d'alimentation en fluide jusqu'à 75 à 100 mm (3 ou 4 po) au-dessus de la lame de l'agitateur.
3. Ouvrir la vanne d'arrêt d'air (A).
4. Démarrer l'agitateur en tournant progressivement le bouton du régulateur d'air (R) pour augmenter la pression d'air jusqu'à ce qu'un tourbillon commence à se former dans la peinture.
5. Réduire la vitesse légèrement, puis remplir le récipient à fluide.

Lorsque le récipient est plein, aucun tourbillon ne doit être visible. Le produit devrait seulement bouger à une vitesse suffisamment grande pour garantir un mélange adéquat.

6. Laisser tourner l'agitateur pendant l'alimentation du système en peinture ou en autres fluides.

Procédure de décompression



Cet équipement reste sous pression tant que la pression n'a pas été relâchée manuellement. Pour éviter des blessures graves provoquées par des éclaboussures de fluide et des pièces en mouvement, exécuter la procédure de décompression avant de nettoyer ou de vérifier l'équipement ou de faire un entretien dessus.

1. Fermer la vanne d'arrêt d'air de type purgeur (A) pour relâcher la pression du régulateur d'air.
2. Déconnecter la conduite d'air.

REMARQUE

Maintenir l'agitateur à la vertical. Ne pas le poser sur le côté ou à l'envers sous peine d'un écoulement de liquide le long de l'arbre et dans la zone du réducteur à engrenages.

Maintenance

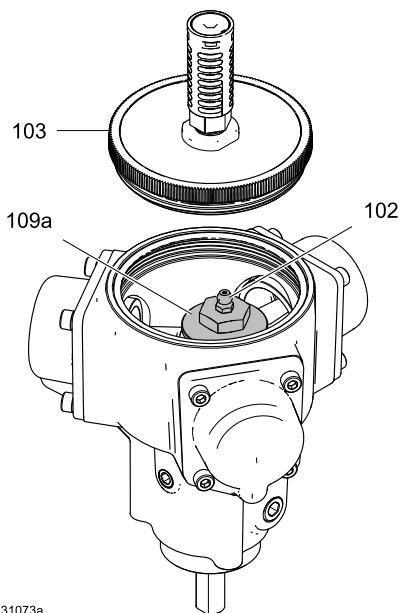
				
<p>Les pièces en mouvement, telles qu'une lame d'hélice, peuvent couper ou sectionner les doigts. Pour réduire les risques de blessure grave, toujours arrêter l'agitateur et débrancher la conduite d'air avant d'effectuer un contrôle ou une réparation sur l'agitateur.</p>				

Avant d'effectuer une procédure de maintenance, exécuter la [Procédure de décompression](#), page 22.

Graissage du moteur pneumatique

Après environ 20 millions de rotations ou tous les trois à quatre mois (selon la première échéance), graisser les roulements à pointeaux du moteur. Graisse recommandée : MOBILGREASE XHP 222 SPECIAL ou équivalent avec une température de point d'éclair minimale de 204 °C (399,2 °F).

1. Appliquer la [Procédure de décompression](#), page 22.
2. Retirer le couvercle supérieur du moteur (103).
3. En utilisant un pistolet à graisse manuel, appliquer de la graisse dans le raccord 21RC (102) jusqu'à ce que de la graisse soit visible sous la rondelle supérieure (109a).





ti31073a

Silencieux du moteur pneumatique

En fonction de l'environnement du moteur, contrôler périodiquement l'état de propreté du silencieux du moteur pneumatique. Des silencieux pneumatiques sales ou engorgés résultent en une diminution du rendement du moteur et peuvent entraîner un fonctionnement irrégulier du moteur. Si le silencieux est sale ou engorgé, le remplacer par un silencieux neuf.

Lames de l'agitateur

				
<p>Les produits peuvent se charger électrostatiquement lorsqu'ils sont agités ou mélangés. Pour éviter tout risque d'incendie et d'explosion, mettre l'équipement à la terre et ne pas laisser de produit s'accumuler sur l'agitateur. Du produit séché peut permettre l'accumulation d'électricité statique et interférer avec la mise à la terre.</p>				

Contrôler régulièrement l'agitateur pour vérifier l'absence d'accumulation de produit séché. Nettoyer en utilisant uniquement un chiffon imbibé de solvant compatible avec le produit à pulvériser et les surfaces à nettoyer. En outre, des précautions supplémentaires doivent être prises si des produits à faible conductivité (< 1 000 pS/m) sont utilisés tels que :

- Ne pas agiter/mélanger à vitesses élevées.
- Éviter les mélanges non solubles.
- Si possible, augmenter la conductivité du produit avec des additifs.
- Utiliser des liquides à haute conductivité (> 1 000 pS/m)

Nettoyage de l'arbre

Pour les modèles 25C528, 25C533, 25M481

Chaque semaine, nettoyer tout fluide séché autour des roulements (6) de l'arbre (7) et inspecter les roulements à la recherche de fissures ou d'une usure excessive.

Pour le modèle 25C529

Chaque semaine, nettoyer tout fluide séché autour des roulements (18) et du support (23) de l'arbre (21). Lubrifier avec quelques gouttes d'huile légère.

Modèles 26B618, 26B619, 26B630, 26B630, 26B631, 26B632 et 26B633

REMARQUE

Maintenir l'agitateur à la vertical. Ne pas le poser sur le côté ou à l'envers sous peine d'un écoulement de produit le long de l'arbre et dans la zone du réducteur à engrenages.

Chaque semaine, nettoyer les résidus de fluide/produit séchés sur l'arbre (6) près du boîtier (13). Toute présence de produit sur l'arbre (6) à moins de 13 mm (1/2 po) du boîtier (1) doit être éliminée pour éviter d'endommager le joint des roulements (14*). Si les lèvres souples du joint des roulements sont déchirées ou usées au point de ne pas assurer l'étanchéité tout autour de l'arbre, remplacer le joint. Un joint usé risque de favoriser la pénétration de produit dans les roulements

et de provoquer une usure prématurée. Voir [Réparation du réducteur à engrenages, page 25](#) pour les instructions sur l'accès au joint et pour la référence du kit de remplacement des roulements.

* Compris dans le kit de remplacement des roulements 238251.

Nettoyage de l'agitateur avec un kit siphon

Suivre la procédure ci-dessous pour rincer et nettoyer le tuyau d'aspiration (50a) et l'arbre de l'agitateur (6).

1. Extraire l'agitateur du fût.
2. Retirer les roulements plats (50d) de l'arbre de l'agitateur (6) et le nettoyer.
3. Détacher toutes les fixations du tuyau d'aspiration. Rincer le tuyau d'aspiration.
4. Desserrer l'écrou de retenue (50c) du tuyau d'aspiration (50a) puis l'extraire lentement de l'agitateur.
5. Nettoyer l'intérieur et l'extérieur du tuyau d'aspiration (50a). Rincer l'intérieur de l'arbre de l'agitateur (6). Nettoyer les lames de l'agitateur (28) et l'extérieur de l'arbre.
6. Remonter le tuyau d'aspiration en suivant les étapes 2-4 dans le sens inverse.

Réparation du réducteur à engrenages

Avoir le kit de remplacement des roulements 238251 sous la main avant de commencer la procédure peut être utile. Le retrait des roulements et les instructions de montage sont incluses dans le kit.

Démontage

1. Relâcher la pression au niveau de l'agitateur existant. Appliquer la [Procédure de décompression, page 22](#).
2. Si l'agitateur dispose d'un kit siphon, effectuer les étapes 2 à 4 dans [Nettoyage de l'agitateur avec un kit siphon, page 24](#).

Si l'agitateur n'est pas équipé d'un kit siphon, passer à l'étape 3 ci-dessous.

3. Retirer l'agitateur du fût de produit. Séparer l'agitateur de l'arbre de l'agitateur (si applicable) :
 - a. Avec un agitateur pour fût :
 - i. Dévisser le boîtier de vitesses du raccord de la bonde centrale du fût de 55 gallon. Désengager et enlever l'unité de l'arbre intégré dans le fût de 55 gallon.
 - b. Pour un agitateur sans élévateur :
 - i. Enlever et repositionner le couvercle de fût et l'agitateur en suivant les instructions de [Montage et réglage de l'agitateur, page 13](#), voir **Sans élévateur**.
 - ii. Enlever soigneusement l'arbre de sortie du boîtier de vitesses (6a) de l'arbre de l'agitateur (6b) en utilisant les clés méplats sur les deux sections d'arbre.
 - iii. Enlever l'agitateur du couvercle de fût en desserrant les vis (25) qui fixent le boîtier de vitesses au couvercle de fût.
 - c. Pour un agitateur avec un élévateur :
 - i. Soulever l'élévateur (102), enlever le fût et le mettre à l'écart. Abaisser l'élévateur en position basse. Avant toute intervention sur l'élévateur, l'agitateur ou le couvercle de fût, l'élévateur doit se trouver en position basse.
 - ii. Enlever soigneusement l'arbre de sortie du boîtier de vitesses (6a) de l'arbre de l'agitateur (6b) en utilisant les clés méplats sur les deux sections d'arbre.
 - iii. Enlever l'agitateur du couvercle de fût en desserrant les vis (25) qui fixent le boîtier de vitesses au couvercle de fût.

4. Retirer les deux boulons courts (11) puis les deux boulons longs (19) qui relient le boîtier supérieur (8) et le boîtier inférieur (13). Soulever soigneusement et droit le boîtier supérieur du boîtier inférieur.
5. Faire tourner le grand engrenage (10) dans le sens inverse des aiguilles d'une montre pour le retirer de l'arbre de l'agitateur. Soulever le pignon (3) et l'engrenage (16) hors du boîtier inférieur.
6. Faire tourner l'écrou de 50 mm (26) dans le sens inverse des aiguilles d'une montre pour le retirer de l'arbre de l'agitateur (6).

Nettoyage et entretien

1. Éliminer toute trace de corps étranger sur l'extérieur des boîtiers supérieur et inférieur (8 et 13).

Note

Veiller à ne pas perdre les deux petites billes de butée (4). L'une d'elles se trouve dans le boîtier supérieur (8) tandis que l'autre se trouve dans le boîtier inférieur.

2. Examiner les pièces pour s'assurer de l'absence d'usure. Si l'une des pièces semble être usée ou endommagée, la remplacer. Le kit de remplacement des roulements comprend les roulements et joints de remplacement (articles 2, 7, 9, 12, 14 et 15).

Remontage

Note

Voir [Modèles 26B630, 26B631, 238250, page 42](#) pour la bonne mise en place et l'orientation des roulements et du joint.

Maintenance

1. Repositionner l'arbre de l'agitateur (6) à travers le boîtier inférieur (13).

REMARQUE

Pour éviter d'endommager les roulements et les joints, veiller à ne pas les frotter contre l'arbre fileté de l'agitateur pendant l'installation du boîtier inférieur.

2. Visser l'écrou de 50 mm (26) sur l'arbre de l'agitateur dans le sens des aiguilles d'une montre, puis le serrer à la main.
3. S'assurer que les petites billes de butée (4) sont bien en place.
4. Remettre en place l'ensemble pignon/engrenage (3, 16) dans le boîtier inférieur, visser le grand engrenage (10) sur l'arbre de l'agitateur puis le serrer à la main.
5. Remettre en place le boîtier supérieur (8) en l'abaissant tout droit et soigneusement sur le boîtier inférieur (13).
6. Repositionner les deux boulons courts (11) et les deux boulons longs (19) qui relient le boîtier supérieur (8) et le boîtier inférieur (13), puis serrer les boulons au couple de 8,5 N.m (75 po-lb).
7. Repositionner l'agitateur sur le fût en répétant dans le sens inverse les instructions concernant votre agitateur depuis l'étape 3. **Pour les agitateurs avec et sans élévateur**, serrer les trois vis à pans creux (25) à 8.5 N•m (75 in-lb) lors de l'installation.
8. Si votre agitateur dispose d'un kit siphon, le réinstaller en effectuant les étapes 2 à 4 de [Nettoyage de l'agitateur avec un kit siphon, page 24](#) dans le sens inverse.

Autres réparations sur l'agitateur

Si l'installation d'un kit de remplacement des roulements s'avère insuffisant, il est nécessaire de faire parvenir l'unité à un distributeur Graco pour réparation ou remplacement.

Entretien



Les pièces en mouvement, telles qu'une lame d'hélice, peuvent couper ou sectionner les doigts. Pour réduire les risques de blessure grave, toujours arrêter l'agitateur et débrancher la conduite d'air avant d'effectuer un contrôle ou une réparation sur l'agitateur.

Si le moteur pneumatique demande plus que l'installation d'un kit d'entretien, il est généralement plus rapide et plus facile de l'envoyer au distributeur Graco pour réparation ou remplacement.

Des kits de reconstruction pour moteur sont disponibles. Consulter le manuel 3A5050 pour obtenir plus d'informations.

Dépose du moteur pneumatique

Modèles 25C528, 25C529, 25C533, 25M481

1. Appliquer la [Procédure de décompression](#), page 22.
2. Déposer le régulateur d'air en dévissant le raccord tournant (12).
 - Voir [Modèle 25C528](#), page 30
 - Voir [Modèle 25C529](#), page 35
 - Voir [Modèle 25C533](#), page 31
 - Voir [Modèle 25M481](#), page 33
3. Desserrer le clamp supérieur (2) et soulever le moteur afin que les deux vis sans tête supérieures (3) soient accessibles. Utiliser une clé à pans creux de 1/8 pouce pour enlever les vis sans tête de l'arbre.
4. Soulever le moteur pneumatique droit au-dessus de l'arbre.

Modèles 25C534, 25C535

1. Appliquer la [Procédure de décompression](#), page 22.
2. Déposer le régulateur d'air en dévissant le raccord tournant (11). Voir [Modèles 25C534, 25C535](#), page 37.
3. Retirer les vis (14) qui maintiennent la plaque de montage du moteur (13) au boîtier de sortie (3).
4. Retirer les vis à pans creux (2) qui maintiennent le moteur (1) à la plaque de montage.
5. Soulever le moteur afin que les deux vis sans tête (9) dans l'arbre (4) soient accessibles. Utiliser une clé à pans creux de 1/8 pouce pour enlever les vis sans tête de l'arbre.
6. Soulever le moteur pneumatique droit au-dessus de l'arbre.

Modèle 25C530

1. Appliquer la [Procédure de décompression](#), page 22.
2. Déposer le régulateur d'air en dévissant le raccord tournant (9). Voir [Modèle 25C530](#), page 39.
3. En utilisant une clé à pans creux de 3/16 pouce, retirer les trois vis sans tête (8) sur l'adaptateur de bonde (4).
4. Soulever le moteur afin que les deux vis sans tête supérieures (7) dans le manchon de raccordement (3) soient accessibles. Utiliser une clé à pans creux de 1/8 pouce pour retirer les deux vis sans tête supérieures.
5. Soulever le moteur pneumatique (1) droit au-dessus du coupleur.

Modèles 25N881, 25N882

1. Appliquer la [Procédure de décompression](#), page 22.
2. Déposer le régulateur d'air en dévissant le raccord tournant (5). Voir [Modèles 25N881, 25N882](#), page 40.
3. Retirer les vis (11) qui maintiennent l'adaptateur de bonde (6) à la plaque du moteur (7).
4. Soulever le moteur de l'adaptateur de bonde (6) et retirer les vis (8) qui fixent la plaque du moteur (7) au moteur (1).

Modèles 26B618, 26B619, 26B630, 26B631, 26B632, 26B633

1. Appliquer la [Procédure de décompression](#), page 22.
2. Enlever le moteur pneumatique à piston radial en dévissant les vis sans tête (18) qui relient le moteur pneumatique au boîtier de vitesses.
3. Soulever le moteur pneumatique et le pignon d'engrenage (fixés à l'arbre de sortie du moteur).
4. Enlever le pignon d'engrenage en dévissant la vis sans tête (18) pour le détacher de l'arbre de sortie du moteur pneumatique.
5. Déposer le régulateur d'air en dévissant le raccord tournant (12).

Alignement du boîtier de sortie — 25C534, 25C535 uniquement

REMARQUE

Un montage incorrect du boîtier de sortie peut causer le grippage de l'arbre d'agitateur contre les roulements du boîtier de sortie et l'endommager.

Après avoir réparé ou remplacé le boîtier de sortie ou le moteur pneumatique, procéder comme suit :

1. Appliquer la [Procédure de décompression](#), page 22.
2. Mettre l'agitateur en position verticale et desserrer les trois vis du boîtier de sortie (14). Voir [Modèles 25C534, 25C535](#), page 37.
3. Appliquer une pression d'air minimum de 1,7 bar (25 psi) au régulateur d'air (12). Ajuster le régulateur d'air de sorte que l'arbre de l'agitateur tourne à peine.
4. Alors que l'arbre de l'agitateur tourne, serrer les trois vis du boîtier de sortie à 9 à 11,3 N.m (80 à 100 po-lb).
5. Si l'arbre de l'agitateur grippe, recommencer les opérations 1 à 3 ci-dessus.

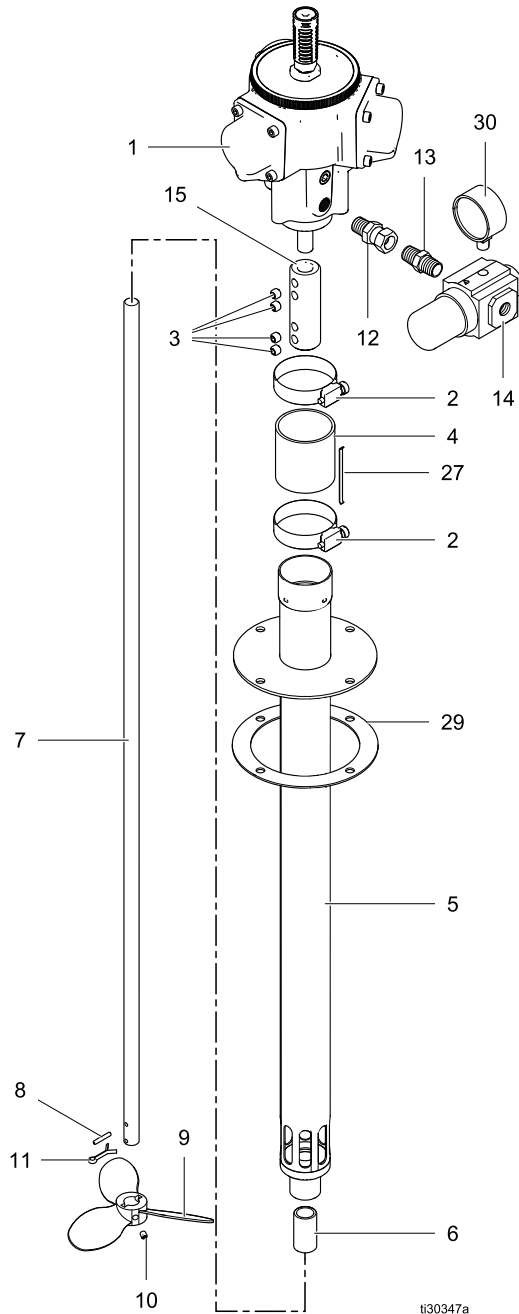
Inspection de l'arbre et des lames de l'agitateur — Modèle 25C530 uniquement

1. Appliquer la [Procédure de décompression](#), page 22.
2. Couper/déconnecter l'alimentation à l'agitateur.
3. Enlever l'agitateur.
4. Nettoyer à l'aide d'un solvant compatible et rechercher d'éventuelles traces d'usure ou de dommage sur l'arbre (2) ainsi que sur les lames (5, 6). Voir [Modèle 25C530](#), page 39.
5. En l'absence d'usure ou de dommage, réinstaller l'agitateur dans le fût.
6. Si l'arbre doit être remplacé :
 - a. Enlever le moteur pneumatique en suivant les étapes sous [Dépose du moteur pneumatique](#), page 27.
 - b. Soulever l'adaptateur de bonde (4) pour découvrir les deux vis sans tête inférieures (7) dans le manchon de raccordement (3). Utiliser la clé à pans creux de 1/8 pouce pour les retirer.
 - c. Faire coulisser l'arbre (2) hors du manchon de raccordement.
 - d. Faire coulisser le nouvel arbre dans le manchon de raccordement. Utiliser une clé à pans creux de 1/8 pouce pour serrer les deux vis sans tête inférieures dans le manchon de raccordement. Serrer à 7,3 N•m (65 po-lb).
 - e. Abaisser l'adaptateur de bonde sur l'arbre ou soulever l'arbre à travers l'adaptateur de bonde et insérer le moteur pneumatique dans le manchon de raccordement. Utiliser la clé à pans creux de 1/8 pouce pour serrer les deux vis sans tête (SS) supérieures dans le manchon de raccordement. Serrer à 7,3 N•m (65 po-lb). Voir [Modèle 25C530](#), page 39.
 - f. Soulever l'adaptateur de bonde et utiliser une clé à pans creux de 3/16 pouce afin de serrer les trois vis sans tête (8) sur l'adaptateur de bonde. Serrer à un couple de 9 N•m (80 po-lb).
 - g. Réinstaller l'agitateur dans le fût.

7. Si la lame nécessite d'être remplacée :
 - a. Utiliser une clé à pans creux de 3 mm (1/8 po) pour enlever la vis sans tête dans le moyeu de lame long (6) ou court (5) et faire coulisser l'ensemble moyeu/lame pour l'extraire de l'arbre.
 - b. Pour installer un nouvel ensemble moyeu/lames, le faire glisser sur l'arbre et serrer la vis sans tête. Les vis sans tête doivent toujours rester en haut et les lames doivent pendre vers le bas de sorte qu'elles passent dans l'orifice de bonde et qu'elles ressortent.
 - c. Réinstaller l'agitateur dans le fût.

Pièces

Modèle 25C528

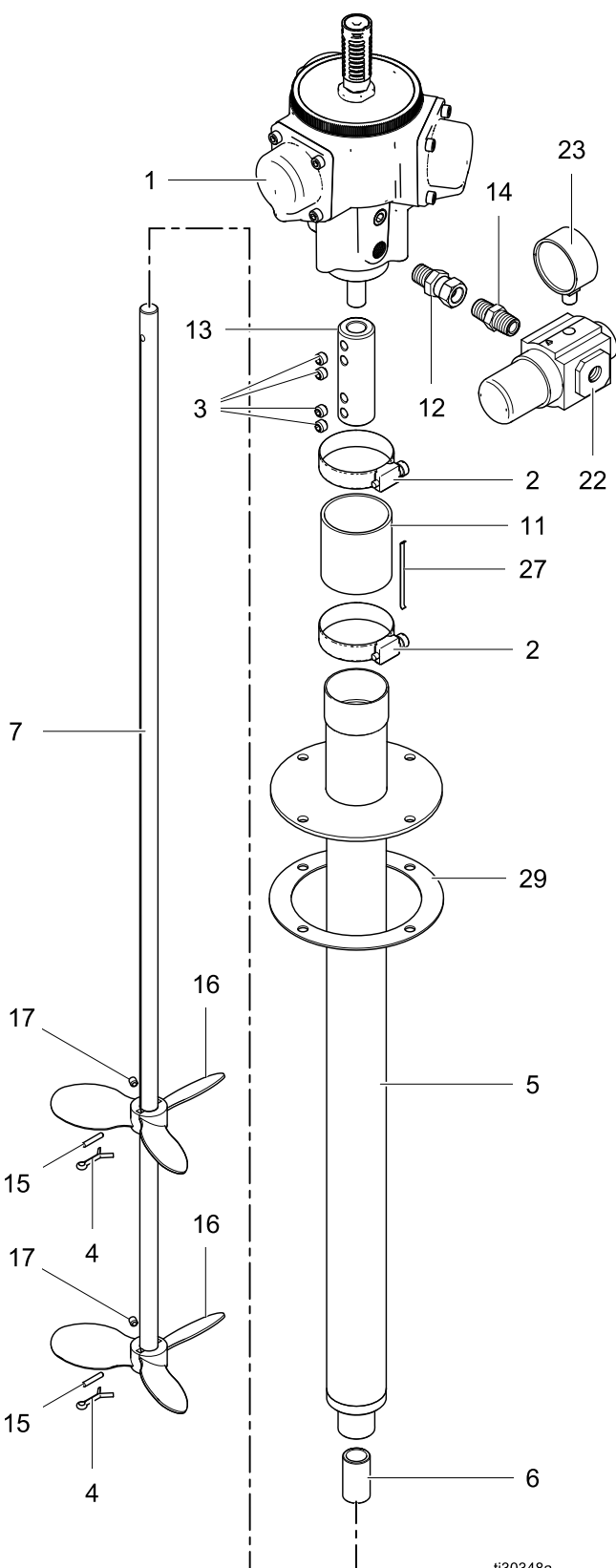


Réf.	Pièce	Désignation	Qté
1	25C765	MOTEUR, air, piston rotatif ; inclut 12, 13, 14, et 30.	1
2	101368	COLLIER, flexible	2

Réf.	Pièce	Désignation	Qté
3	100053	VIS, sans tête, à pans creux ; 5/16-18 x 0,25" ; serrer à un couple de 11-15 N•m (96-132 po-lb)	4
4	158865	ACCOUPLMENT, moteur	1
5	222696	GUIDE, agitateur	1
6	115166	ROULEMENTS, agitateur, ajustement pressé	1
7	185389	ARBRE, agitateur	1
8	185401	GOUPILLE, cisaillement	1
9	185398	HÉLICE, agitateur	1
10	110248	VIS, sans tête, à pans creux ; #10-24 x 0,25" ; serrer à un couple de 1,7-2,3 N•m (15-20 po-lb)	1
11	100579	GOUPILLE, clavette	1
12	156823	RACCORD, pivot, tournant	1
13	156971	RACCORD, mamelon, court	1
14	116513	RÉGULATEUR d'air	1
15	159858	ACCOUPLMENT	1
19	100633	OUTIL, clé, Allen (non illustré)	1
20	101821	OUTIL, clé, Allen (non illustré)	1
27	065251	CÂBLE, cuivre, tresse plate, 0,33 pied	1
29	190192	JOINT, guide, agitateur	1
30	104655	MANOMÈTRE, pression, air	1
32▲	17P806	Étiquette de sécurité (non illustrée)	1

▲ Des étiquettes, des plaques et des fiches d'avertissement de remplacement sont mises à disposition gratuitement.

Modèle 25C533



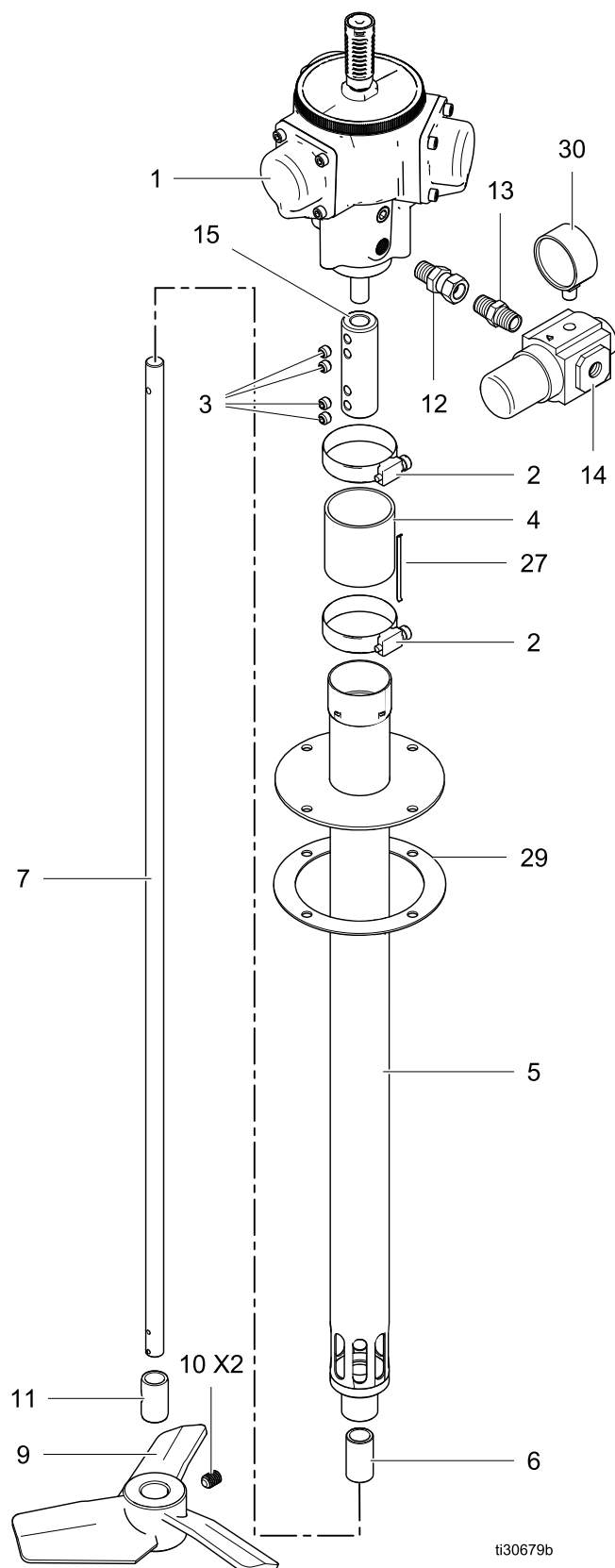
ti30348a

Réf.	Pièce	Désignation	Qté
1	25C765	MOTEUR, air, piston rotatif ; inclut 12, 13, 14, et 30.	1
2	101368	COLLIER, flexible	2
3	100053	VIS, sans tête, à pans creux ; 5/16-18 x 0,25" ; serrer à un couple de 11-15 N•m (96-132 po-lb)	4
4	100579	GOUPILLE, clavette	2
5	207622	GUIDE, agitateur	1
6	166565	ROULEMENTS, agitateur, ajustement pressé	1
7	172313	ARBRE, agitateur	1
8	100633	OUTIL, clé, Allen (non illustré)	1
9	101821	OUTIL, clé, Allen (non illustré)	1
11	158865	ACCOUPEMENT, moteur	1
12	156823	RACCORD, pivot, tournant	1
13	159858	ACCOUPEMENT	1
14	156971	RACCORD, mamelon, court	1
15	160077	GOUPILLE, cisaillement	2
16	159854	HÉLICE, agitateur	2
17	101118	VIS, sans tête, à pans creux ; #10-24 x 0,25" ; serrer à un couple de 1,7-2,3 N•m (15-20 po-lb)	2
22	116513	RÉGULATEUR d'air	1
23	104655	MANOMÈTRE, pression, air	1
27	065251	CÂBLE, cuivre, tresse plate, 0,33 pied	1
29	190192	JOINT, guide, agitateur	1

Pièces

Réf.	Pièce	Désignation	Qté
35▲	17P806	Étiquette de sécurité (non illustrée)	1
▲ Des étiquettes, des plaques et des fiches d'avertissement de remplacement sont mises à disposition gratuitement.			

Modèle 25M481



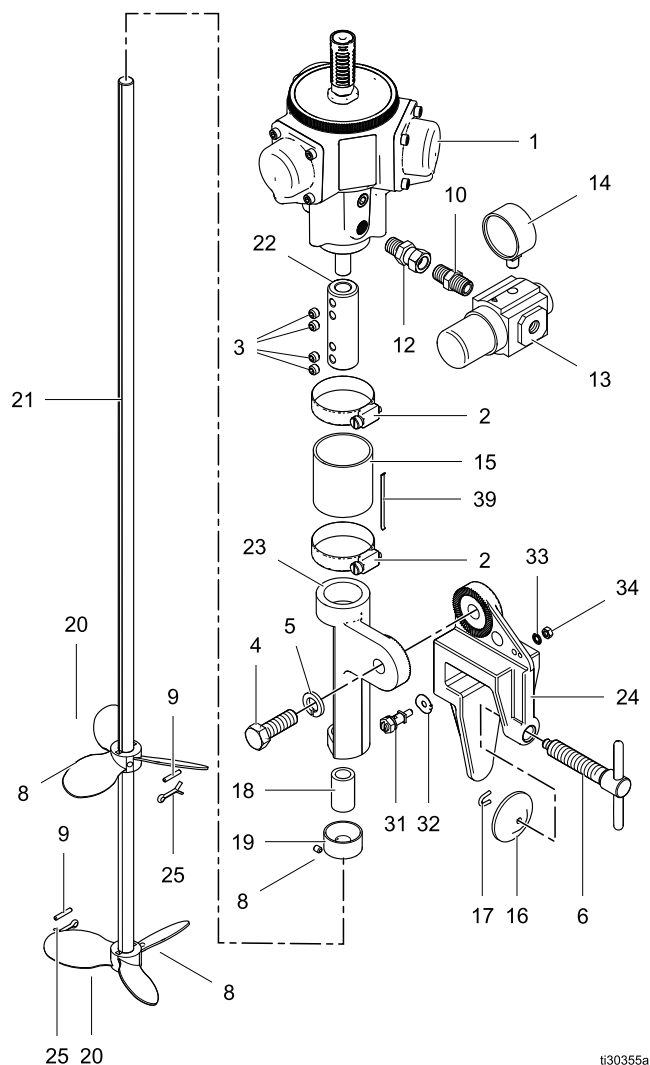
Réf.	Pièce	Désignation	Qté
1	25C765	MOTEUR, air, piston rotatif ; inclut 12, 13, 14, et 30.	1
2	101368	COLLIER, flexible	2
3	100053	VIS, sans tête, à pans creux ; 5/16-18 x 0,25" ; serrer à un couple de 11-15 N•m (96-132 po-lb)	4
4	158865	ACCOUPLLEMENT, moteur	1
5	222696	GUIDE, agitateur	1
6	115166	ROULEMENTS, agitateur, ajustement pressé	1
7	185389	ARBRE, Agitateur	1
9	17N708	HÉLICE, Hydrafoil ; acier inoxydable 8" ; comprend l'article 10. Remarque : Installer l'hélice de sorte que la partie pliée de la lame se trouve sur le bord avant lors de la rotation horaire.	1
10	---	VIS, sans tête, à pans creux ; 3/8-16 x 0,5" ; serrer à un couple de 20-23 N•m (180-200 po-lb)	2
11	17R167	ENTRETOISE, arbre	1
12	156823	RACCORD, pivot, tournant	1
13	156971	RACCORD, mamelon, court	1
14	116513	RÉGULATEUR d'air	1
15	159858	ACCOUPLLEMENT	1
19	100633	OUTIL, clé, Allen (non illustré)	1
20	101821	OUTIL, clé, Allen (non illustré)	1
27	065251	CÂBLE, cuivre, tresse plate, 0,33 pied	1
29	190192	JOINT, guide, agitateur	1

Pièces

Réf.	Pièce	Désignation	Qté
30	104655	MANOMÈTRE, pression, air	1

Réf.	Pièce	Désignation	Qté
32▲	17P806	Étiquette de sécurité (non illustrée)	1
▲ Des étiquettes, des plaques et des fiches d'avertissement de remplacement sont mises à disposition gratuitement.			

Modèle 25C529



t130355a

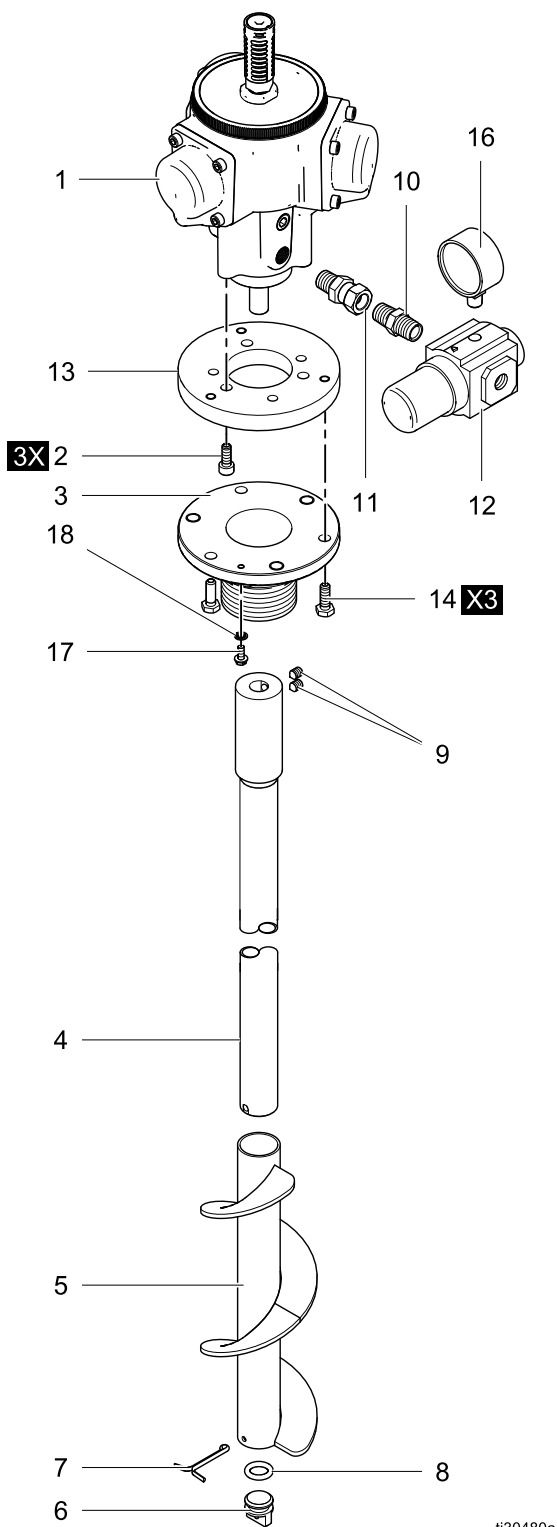
Réf.	Pièce	Désignation	Qté
1	25C765	MOTEUR, air, piston rotatif ; inclut 12, 13, 14, et 30.	1
2	101368	COLLIER, flexible	2
3	100053	VIS, sans tête, à pans creux ; 5/16-18 x 0,25" ; serrer à un couple de 11-15 N•m (96-132 po-lb)	4
4	100017	VIS, d'assemblage, à pans creux ; 1/2-13 x 1,5" ; serrer fermement ; ne pas serrer excessivement	1
5	100018	RONDELLE, blocage, ressort	1
6	203399	CLAMP, vis	1

Réf.	Pièce	Désignation	Qté
7	100633	OUTIL, clé, Allen (non illustré)	1
8	101118	VIS, sans tête, à pans creux ; #10-24 x 0,25" ; serrer à un couple de 1,7-2,3 N•m (15-20 po-lb)	3
9	160077	GOUPILLE, cisaillement	2
10	156971	RACCORD, mamelon, court	1
11	101821	OUTIL, clé, Allen (non illustré)	1
12	156823	RACCORD, pivot, tournant	1
13	116513	RÉGULATEUR d'air	1
14	104655	MANOMÈTRE, pression, air	1
15	158865	ACCOUPEMENT, moteur	1
16	159056	COUSSIN, montage, vis	1
17	159057	RETENUE	1
18	104391	ROUEMENTS, agitateur, ajustement pressé	1
19	159704	Réservoir, protection, roulements	1
20	159854	HÉLICE, agitateur	2
21	172311	ARBRE, agitateur	1
22	159858	ACCOUPEMENT	1
23	159863	SUPPORT, montage	1
24	159864	COLLIER, agitateur	1
25	100579	GOUPILLE, clavette	2
31	104029	PINCE, mise à la terre, électrique	1
32	104582	RONDELLE, languette	1
33	100718	RONDELLE, blocage	1
34	110911	ÉCROU, à pans creux, M5 x 8	1
37	186620	ÉTIQUETTE, symbole, terre (non illustrée)	1
39	065251	CÂBLE, cuivre, tresse plate, 0,33 pied	1

Pièces

Réf.	Pièce	Désignation	Qté
43▲	17P806	Étiquette de sécurité (non illustrée)	1
▲ Des étiquettes, des plaques et des fiches d'avertissement de remplacement sont mises à disposition gratuitement.			

Modèles 25C534, 25C535



ti30480a

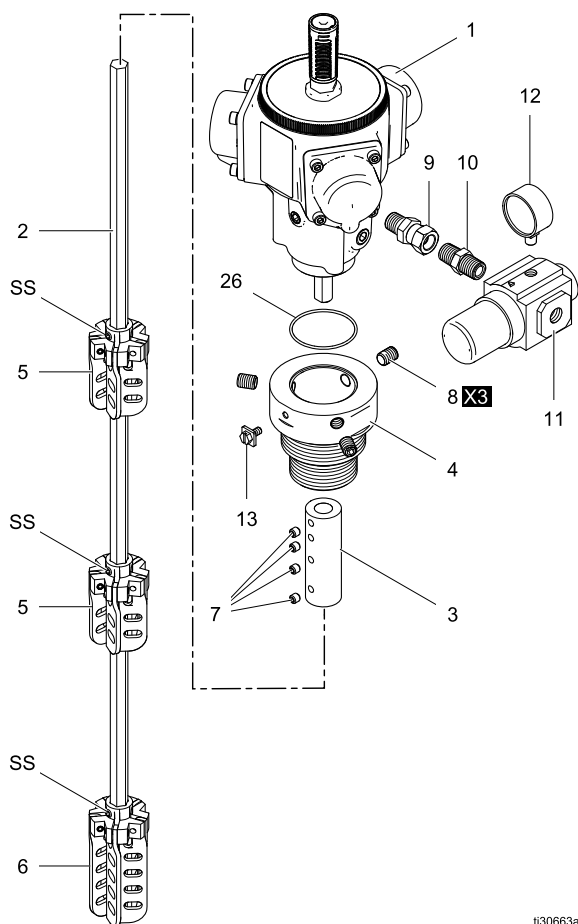
Réf.	Pièce	Désignation	Qté
1	25C765	MOTEUR, air, piston rotatif ; inclut 12, 13, 14, et 30.	1
2	124313	VIS, à pans creux ; M6-1 x 16 mm, acier inoxydable ; serrer à un couple de 9-11 N•m (80-100 po-lb)	3
3	235535	BOÎTIER, sortie d'agitateur, acier inoxydable (modèle 25C534)	1
	224876	BOÎTIER, sortie d'agitateur, acier au carbone (modèle 25C535)	1
4	235530	ARBRE, agitateur (modèle 25C534)	1
	224852	ARBRE, agitateur (modèle 25C535)	1
5	224393	HÉLICE, agitateur	1
6	187054	Bouchon, tube, fluide	1
7	101946	GOUPILLE, fendue, acier inoxydable	1
8	111312	JOINT, joint torique	1
9	112364	VIS, sans tête, à pans creux ; 1/4-20 x 0,38" ; serrer à un couple de 4-5 N•m (35-40 po-lb)	2
10	156823	RACCORD, mamelon, court	1
11	156971	RACCORD, pivot, tournant	1
12	116513	RÉGULATEUR d'air	1
13	187577	PLATEAU, montage, moteur	1
14	102023	VIS, d'assemblage, à pans creux ; 1/4-20 x 0,75" ; serrer à un couple de 9-11 N•m (80-100 po-lb)	3
16	104655	MANOMÈTRE, pression, air	1
17	111593	VIS, mise à la terre, à tête à embase à pans creux à filets interrompu ; #8-32 x 0,375"	1

Pièces

Réf.	Pièce	Désignation	Qté
18	157021	RONDELLE, blocage, interne	1
19	186620	ÉTIQUETTE, symbole, terre (non illustrée)	1
27	403123	ASSEMBLAGE, bouchon (non illustré)	1

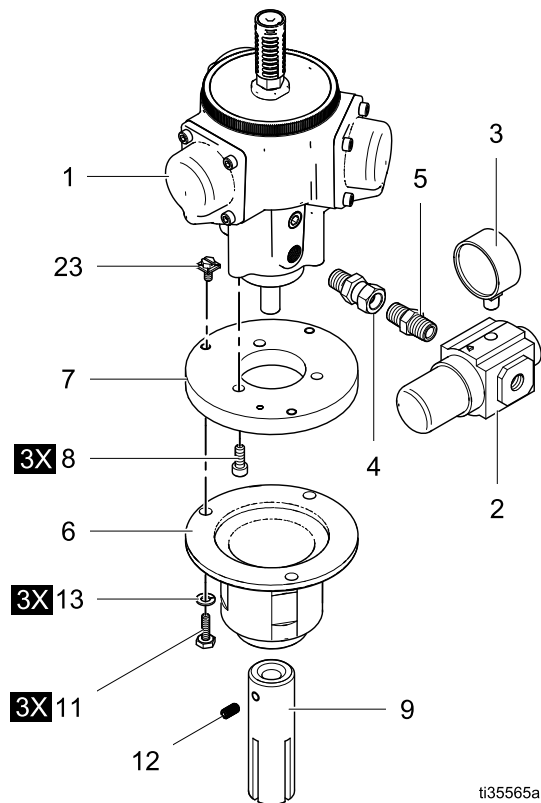
Réf.	Pièce	Désignation	Qté
30▲	17P806	Étiquette de sécurité (non illustrée)	1
▲ Des étiquettes, des plaques et des fiches d'avertissement de remplacement sont mises à disposition gratuitement.			

Modèle 25C530



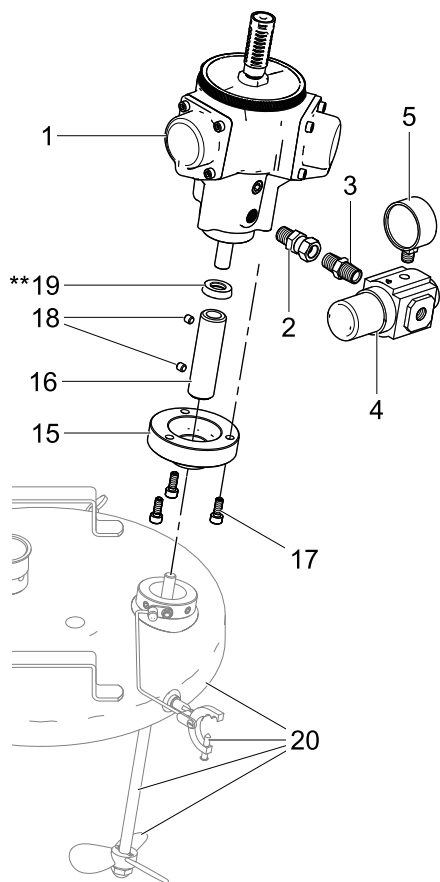
Réf.	Pièce	Désignation	Qté
SS	---	VIS, ensemble de lame ; serrer fermement après réglage ; ne pas serrer excessivement	3
1	25C765	MOTEUR, air, piston rotatif ; inclut 12, 13, 14, et 30.	1
2	16A867	ARBRE, Agitateur	1
3	16A868	COUPLEUR, agitateur	1
4	16A872	ADAPTATEUR, bonde, double	1
5	24C860	AGITATEUR, bras, court	2
6	24C861	AGITATEUR, bras, long	1
7	102207	VIS, sans tête, à pans creux ; 1/4-20 x 0,25" ; serrer à un couple de 11-15 N•m (96-132 po-lb)	4
8	101679	VIS, sans tête, à pans creux ; 3/8-24 x 0,5" ; serrer à un couple de 9-11 N•m (80-100 po-lb)	3
9	156823	RACCORD, pivot, tournant	1
10	156971	RACCORD, mamelon, court	1
11	116513	RÉGULATEUR d'air	1
12	104655	MANOMÈTRE, pression, air	1
13	116343	VIS, mise à la terre, M5 x 0,8	1
25	186620	ÉTIQUETTE, symbole, terre (non illustrée)	1
26	113082	JOINT, joint torique	1
27	16H294	ADAPTATEUR, coudé, lame extensible (non illustré)	1
28	16H295	BAGUE, de verrouillage (non illustrée)	1
30 [▲]	17P806	Étiquette de sécurité (non illustrée)	1
<p>▲ Des étiquettes, des plaques et des fiches d'avertissement de remplacement sont mises à disposition gratuitement.</p>			

Modèles 25N881, 25N882



Réf.	Pièce	Désignation	Qté
1	25C765	MOTEUR, air, piston radial ; comprend les articles 2, 3, 4 et 5	1
2	116513	RÉGULATEUR d'air	1
3	104655	MANOMÈTRE, pression, air	1
4	156971	RACCORD, mamelon, court	2
5	156823	RACCORD, pivot, tournant	1
6	16A521	BOÎTIER, adaptateur, 1 1/2–11,5 NPSM (modèle 25N881)	1
	16A754	BOÎTIER, adaptateur, 2–11,5 NPSM (modèle 25N882)	
7	18A192	PLAQUE, montage dans le fût	1
8	117028	VIS, à pans creux ; M6–1 x 16 mm ; serrer à un couple de 9–11 N•m (80–100 po-lb)	3
9	17X562	ADAPTATEUR, arbre, 7/16" carré	1
	17X563	ADAPTATEUR, arbre, 1/2" carré	1
11	555337	VIS, à pans creux ; 1/4–20 x 0,750 ; serrer à un couple de 9–11 N•m (80–100 po-lb)	3
12	131497	VIS, sans tête, bout cuvette, 1/4–20 x 0,500 ; serrer fermement sur le plat de l'arbre du moteur ; utiliser un produit d'étanchéité anaérobie résistant léger	1
13	100016	RONDELLE, blocage	3
22	116343	Vis, mise à la terre	1
24▲	17P806	Étiquette de sécurité (non illustrée)	1
▲ Des étiquettes, des plaques et des fiches d'avertissement de remplacement sont mises à disposition gratuitement.			

Modèle 19Y592



ti37867b

** Les lèvres de joint d'éclaboussure (surface concave) doivent être orientées vers le bas (loin) du moteur.

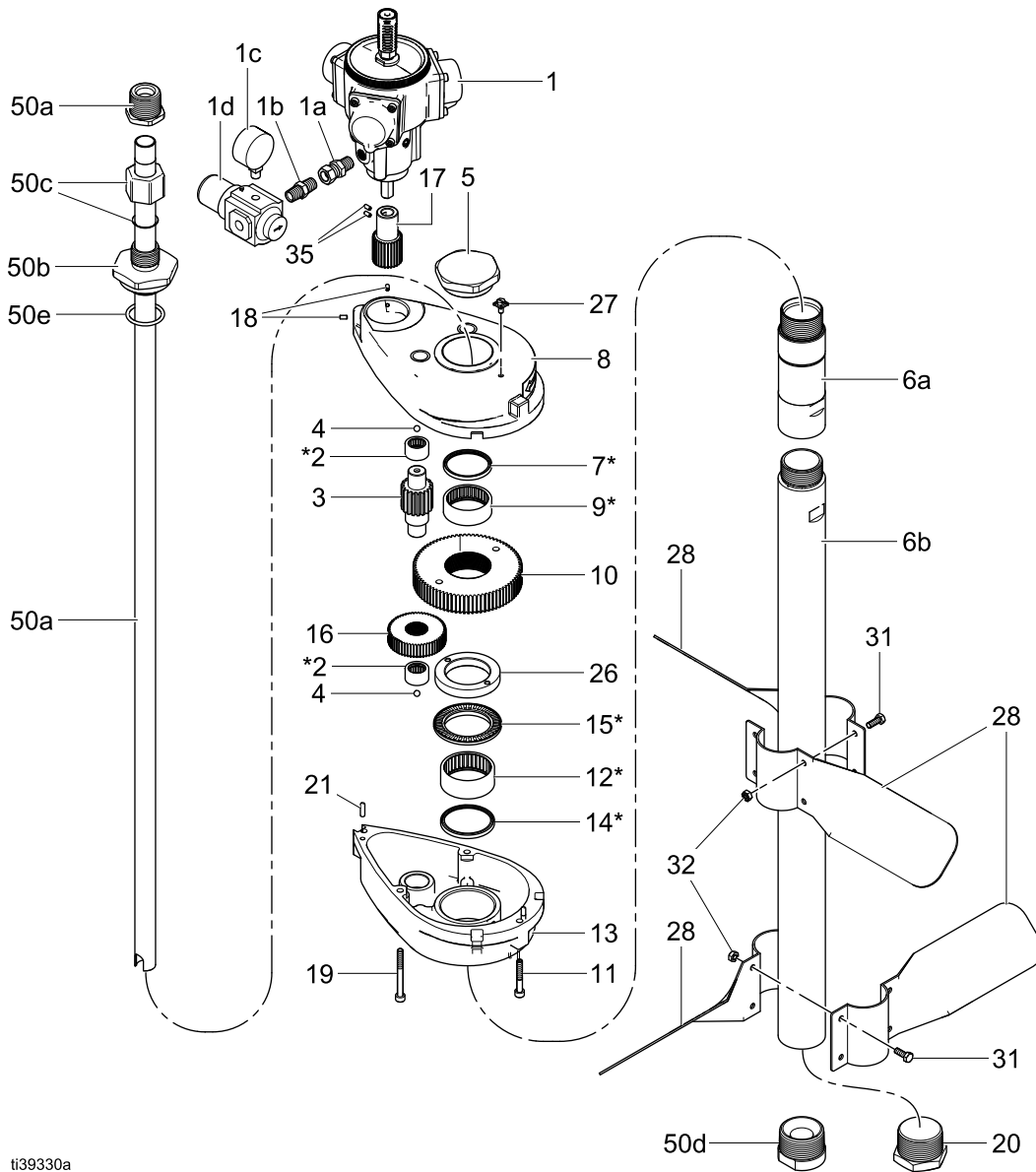
Réf.	Pièce	Désignation	Qté
1	25C765	MOTEUR, air, piston radial ; comprend les articles 2, 3, 4 et 5	1
2	156823	RACCORD, pivot, tournant	1
3	156971	RACCORD, mamelon, court	1
4	116513	RÉGULATEUR d'air	1
5	104655	JAUGE, air comprimé	1
10▲	17Z460	Étiquette de sécurité (non illustrée)	1
15	25P708	ADAPTATEUR, agitateur, montage, 5 gal	1
16	25P709	MANCHON DE RACCORDEMENT, arbre, agitateur, 1/2-3/8 pouce	1
17	124313	VIS, tête fraisée, M6-1X16M, acier inox	1
18	110272	VIS, sans tête, SCH	1
19	19C987	JOINT, éclaboussure	1
20	Le couvercle de seau, l'arbre et la lame ne font pas partie du kit. Voir le manuel 306670 pour commander le couvercle de seau et les pièces associées.		
▲ Des étiquettes, des plaques et des fiches d'avertissement de remplacement sont mises à disposition gratuitement.			

Modèles 26B630, 26B631, 238250

Agitateur avec réducteur 6:1, modèles 26B630 (articles 1–34 inclus)

Agitateur avec réducteur 6:1 et kit siphon, modèle 26B631 (articles 1–34 et 50a–50e inclus)

Kit siphon, modèle 238250 (articles 50a–50e inclus)



ti39330a

Modèles 26B630, 26B631, 238250

Réf.	Pièce	Désignation	Qté
1†	25C765	KIT, MOTEUR, PNEUMATIQUE, PISTON RADIAL (articles 1a-1d inclus)	1
1a	18A823	MOTEUR, pneumatique	1
1b	156823	RACCORD, union, tournant	1
1c	104655	MANOMÈTRE, air comprimé	1
1d	116513	RÉGULATEUR d'air	1
2*	191004	ROULEMENTS, pointeau, 3/4"	2
3	18D110	DÉMULTIPLICATEUR, pignon #2	1
4	100069	BILLES, butée	2
5	191003	BOUCHON, haut	1
6	24D311	KIT, arbre d'agitateur (articles 6a et 6b inclus)	1
6a	16A519	ARBRE, agitateur	1
6b	16C238	ARBRE, agitateur	1
7*	113363	JOINT, roulements	1
8	194389	BOÎTIER, supérieur	1
9*	190980	ROULEMENTS, pointeau, 45 mm	1
10	18D111	DÉMULTIPLICATEUR #2	1
11	113357	VIS, d'assemblage, à pans creux	2
12*	190978	ROULEMENTS, pointeau, 50 mm	1
13	194390	BOÎTIER, inférieur	1
14*	113359	JOINT, roulements	1
15*	190979	ROULEMENTS, pointeau, butée, 50 mm	1
16	18D109	DÉMULTIPLICATEUR #1	1
17	18D108	DÉMULTIPLICATEUR, pignon #1	1
18	108161	VIS SANS TÊTE, bout cuvette, acier inox	2
19	113356	VIS, d'assemblage, à pans creux	2

Réf.	Pièce	Désignation	Qté
20	191002	BOUTON, inférieur	1
21	105489	GOUPILLE, goujon	2
25	113358	VIS, à pans creux, pour le montage sur le couvercle de fût (voir Disposition des orifices de montage, page 52)	3
26	190976	ÉCROU, 50 mm	1
27	116343	VIS, mise à la terre	1
28	190985	LAME, agitateur	4
30▲	17P806	Étiquette de sécurité (non illustrée)	1
31	113413	VIS, d'assemblage	8
32	113414	ÉCROU, blocage	8
35	103253	VIS, sans tête, à pans creux	2
† Des kits de reconstruction pour moteur sont disponibles. Pour plus d'informations, se reporter à la section Entretien, page 27 .			
* Compris dans le kit de remplacement des roulements 238251.			
▲ Des étiquettes, des plaques et des fiches d'avertissement de remplacement sont mises à disposition gratuitement.			

Note

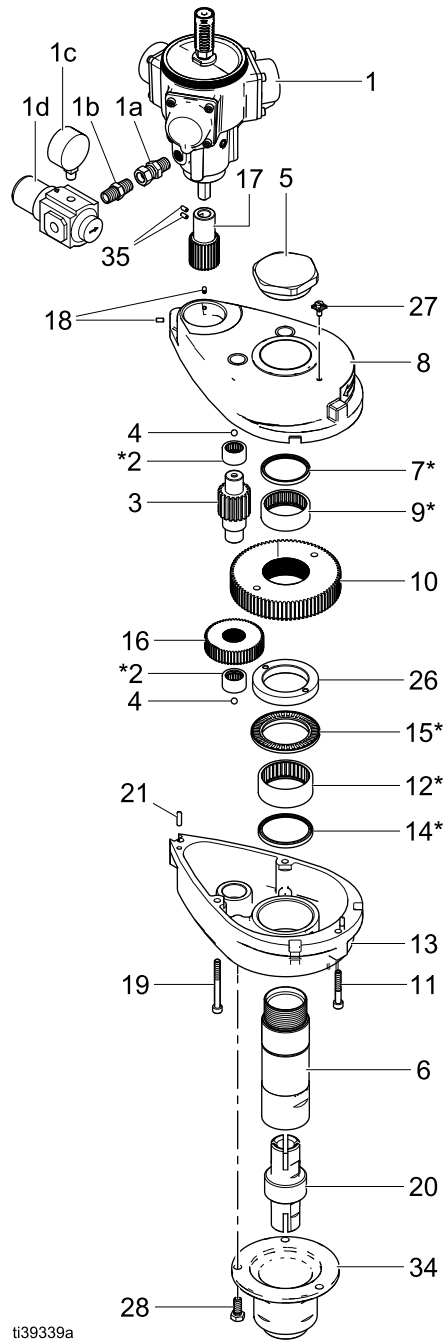
Le kit d'entraînement d'agitateur 25T862 est disponible. Le kit comprend toutes les pièces ci-dessus sauf les articles 6b, 20, 28, 31 et 32.

Kit siphon, modèle 238250

Réf.	Pièce	Désignation	Qté
50a	238161	TUYAU, siphon	1
		RACCORD, fileté	1
50b	190998	RETENUE, tuyau d'aspiration	1
50c	190999	ÉCROU, retenue	1
50d	191000	ROULEMENTS, plats	1
50e	164557	JOINT TORIQUE ; PTFE	1

Modèles 26B618, 26B619

Agitateur avec réducteur 6:1, montage sur fût, modèles 26B619 et 26B618 (pour fûts avec arbre et lames intégrés)



Modèles 26B618, 26B619

Réf.	Pièce	Désignation	Qté
1†	25C765	KIT, MOTEUR, PNEUMATIQUE, PISTON RADIAL	1
1a	18A823	MOTEUR, pneumatique	1
1b	156823	RACCORD, union, tournant	1
1c	104655	MANOMÈTRE, air comprimé	1
1d	116513	RÉGULATEUR d'air	1
2	191004	ROULEMENTS, pointeau, 3/4"	2
3	18D110	DÉMULTIPLICATEUR, pignon #2	1
4	100069	BILLES, butée	2
5	191003	BOUCHON, haut	1
6	16A519	ARBRE, agitateur	1
7*	113363	JOINT, roulements	1
8	194389	BOÎTIER, supérieur	1
9*	190980	ROULEMENTS, pointeau, 45 mm	1
10	18D111	DÉMULTIPLICATEUR #2	1
11	113357	VIS, d'assemblage, à pans creux	2
12*	190978	ROULEMENTS, pointeau, 50 mm	1
13	194390	BOÎTIER, inférieur	1
14*	113359	JOINT, roulements	1
15*	190979	ROULEMENTS, pointeau, butée, 50 mm	1
16	18D109	DÉMULTIPLICATEUR #1	1
17~	—	DÉMULTIPLICATEUR, pignon #1	1
18	108161	VIS SANS TÊTE, bout cuvette, acier inox	2
19	113356	VIS, d'assemblage, à pans creux	2

Réf.	Pièce	Désignation	Qté
20♦	16H554	ADAPTATEUR, écrou, double face (7/16 et 3/8)	1
	16H555	ADAPTATEUR, écrou (1/2 et 5/8)	1
21	105489	GOUPILLE, goujon	2
25	113358	VIS, à pans creux, pour le montage sur le couvercle de fût (voir Disposition des orifices de montage, page 52)	3
26	190976	ÉCROU, 50 mm	1
27	116343	VIS, mise à la terre	1
28	113358	VIS, d'assemblage, à pans creux	3
30▲	17P806	Étiquette de sécurité (non illustrée)	1
34♦	16A521	BOÎTIER, adaptateur (pour 26B619)	1
	16A754	BOÎTIER, adaptateur (pour 26B618)	1
35	103253	VIS, sans tête, à pans creux	2
† Des kits de reconstruction pour moteur sont disponibles. Pour plus d'informations, se reporter à la section Entretien, page 27 .			
* Compris dans le kit de remplacement des roulements 238251.			
~ Article non vendable.			
♦ Compris dans le kit d'adaptateur 24D588.			
▲ Des étiquettes, des plaques et des fiches d'avertissement de remplacement sont mises à disposition gratuitement.			

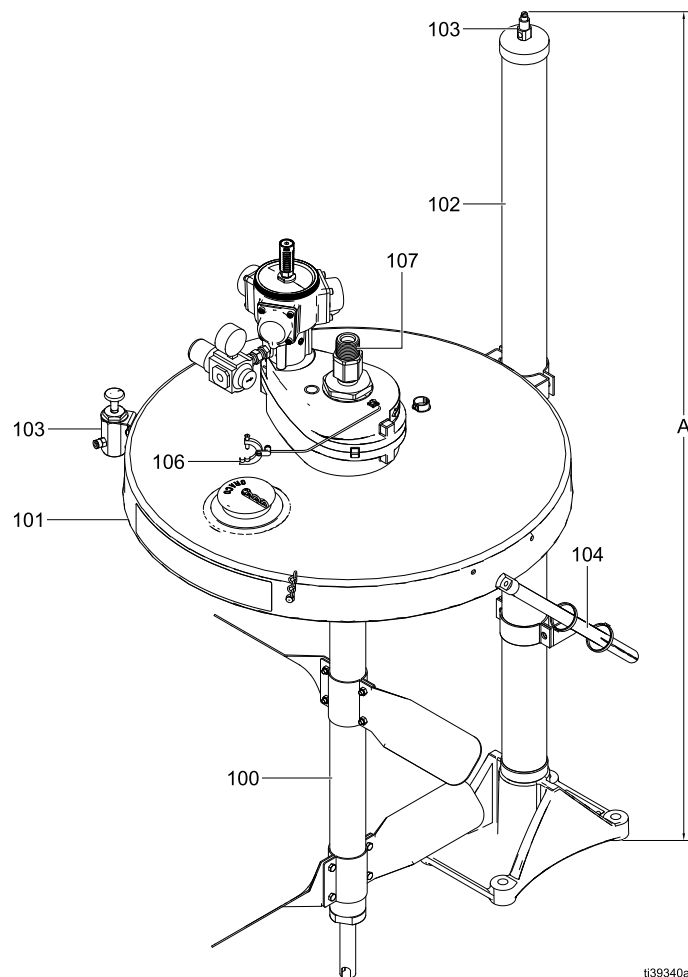
Note

Le kit d'entraînement d'agitateur 25T862 est disponible. Le kit comprend toutes les pièces ci-dessous, sauf les articles 20 et 34.

Modèles 26B632, 26B633

Ensemble agitateur sans siphon, réducteur 6:1, modèle 26B632

Ensemble agitateur avec siphon, modèle 26B633 (illustré)



ti39340a

Référence A = Hauteur (soulevée) : 239 cm
(94 po)

Hauteur (abaissée) : 140 cm
(55 po)

Modèles 26B632, 26B633

Réf.	Pièce	Désignation	Qté
100	26B630	AGITATEUR, RÉDUCTEUR 6:1 (pour les pièces, voir Modèles 26B630, 26B631, 238250, page 42)	1
101	238283	COUVERCLE, acier inoxydable, voir manuel 308466	1
102	204385	ÉLÉVATEUR, voir manuel 306287	1
103	237579	KIT DE COMMANDE PNEUMATIQUE, voir manuel 306287	1
104	237578	KIT DE SOUTIEN DU COUVERCLE, voir manuel 306287	1

Réf.	Pièce	Désignation	Qté
105	238425	KIT PLAQUE SIGNALÉTIQUE, modèle 231413 (non illustré)	1
	238426	KIT PLAQUE SIGNALÉTIQUE, modèle 231414 (non illustré)	1
106	237569	FIL DE TERRE ET CLAMP	1
107	238250	KIT SIPHON, modèle 231414 uniquement (pour les pièces, voir Modèles 26B630, 26B631, 238250, page 42)	1

Accessoires

Kit de capteur 25C373

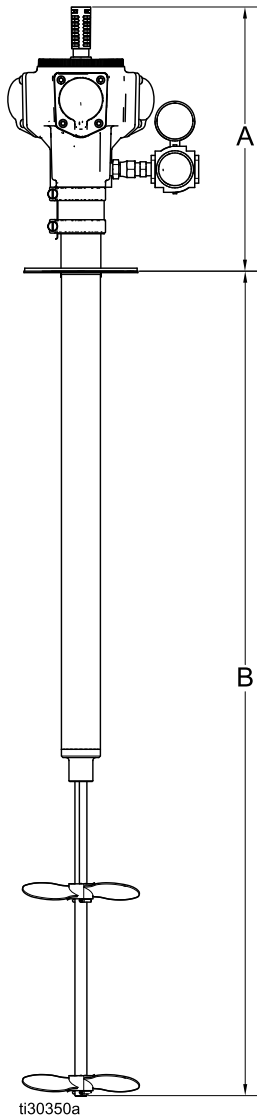
Utiliser le kit de capteur 25C373 pour mesurer la rotation du moteur. Le kit comprend un capteur et un support à capteur pour montage sur le moteur pneumatique.

Kit DataTrak 25P394

Utiliser le kit DataTrak 25P394 pour surveiller la vitesse et comptabiliser les tours d'agitateurs entraînés par moteur à piston radial.

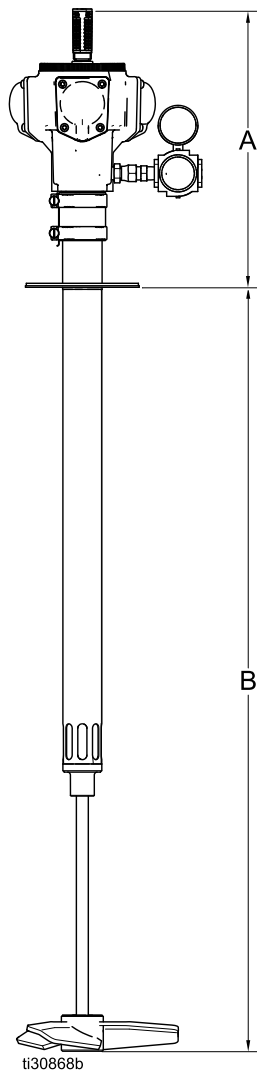
Dimensions

Modèles 25C528 et 25C533



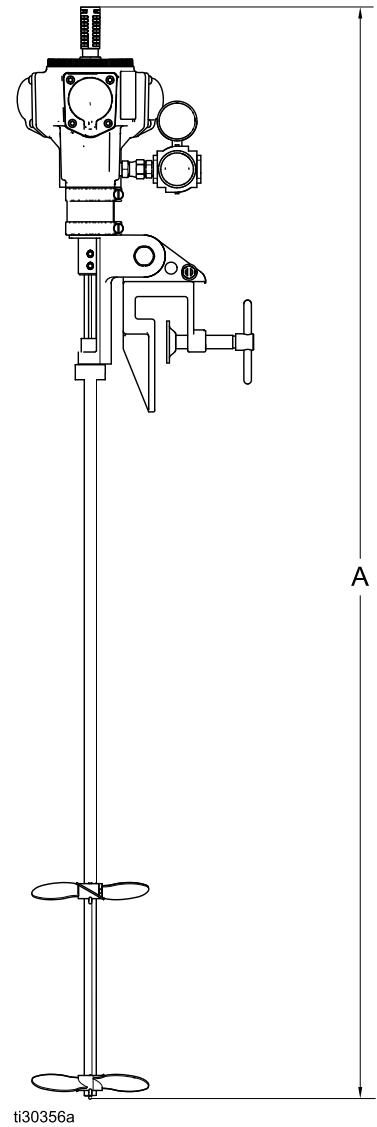
Référence A = 29,3 cm (11,5 po)
Référence B
Modèle 25C528 = 81,0 cm (31,9 po)
Modèle 25C533 = 87,2 cm (34,3 po)

Modèle 25M481



Référence A = 29,3 cm (11,5 po)
Référence B = 81,0 cm (31,9 po)

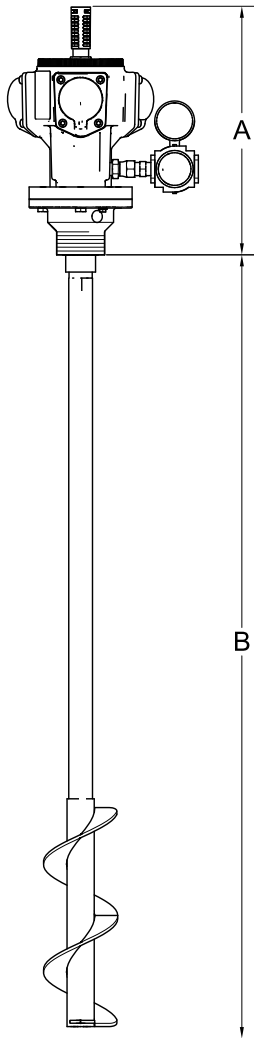
Modèle 25C529



Référence A = 115,8 cm (45,6 po)

Dimensions

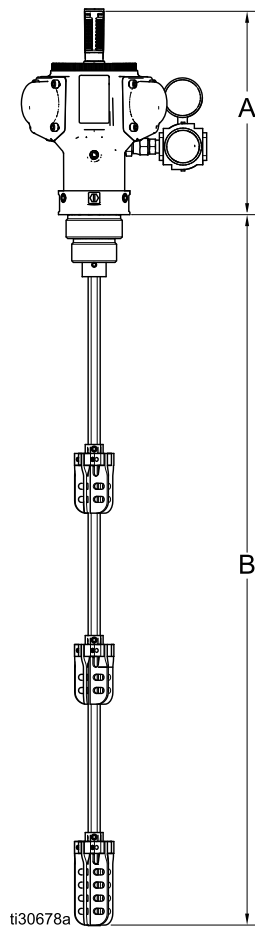
Modèles 25C534 et 25C535



ti30484a

Référence A = 26,3 cm (10,4 po)
Référence B = 81,8 cm (32,2 po)

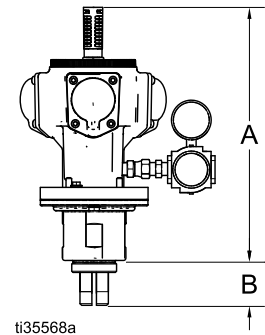
Modèle 25C530



ti30678a

Référence A = 21,6 cm (8,5 po)
Référence B = 75,6 cm (29,8 po)

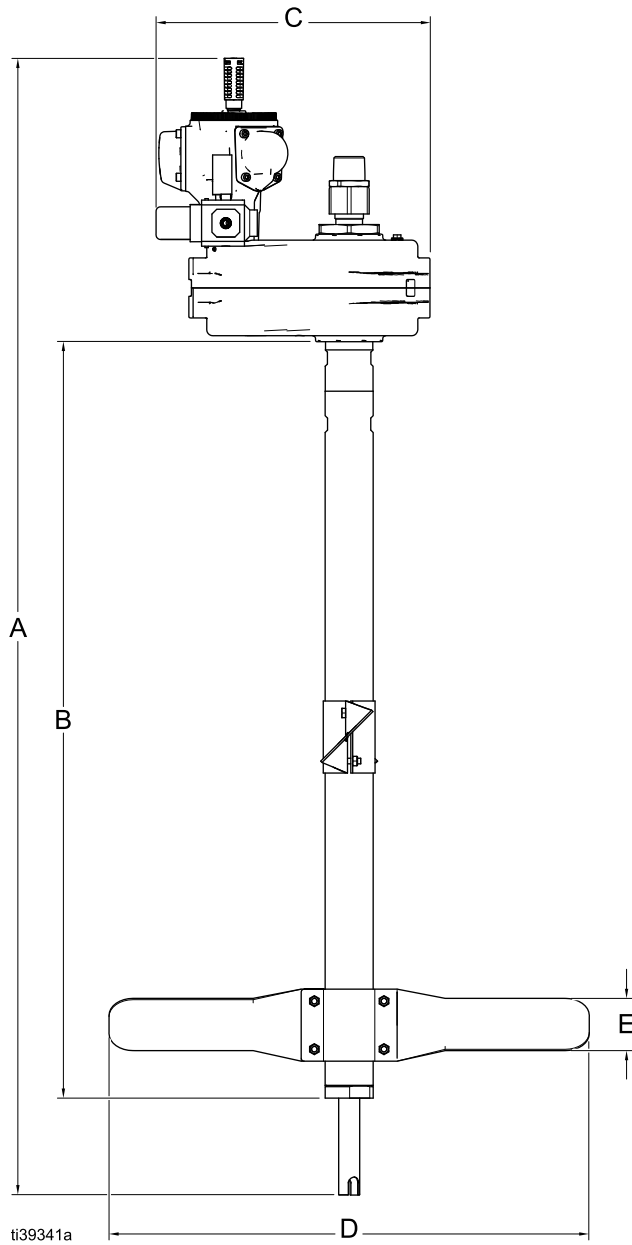
Modèles 25N881 et 25N882



ti35568a

Référence A = 26,3 cm (10,4 po)
Référence B = 81,8 cm (32,2 po)

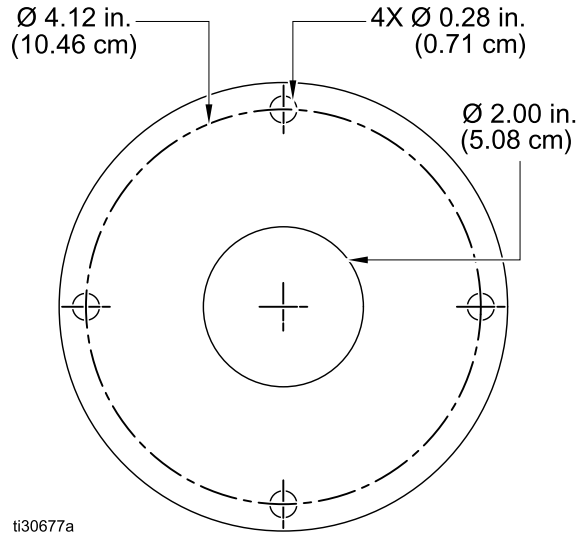
Modèles 26B630, 26B631



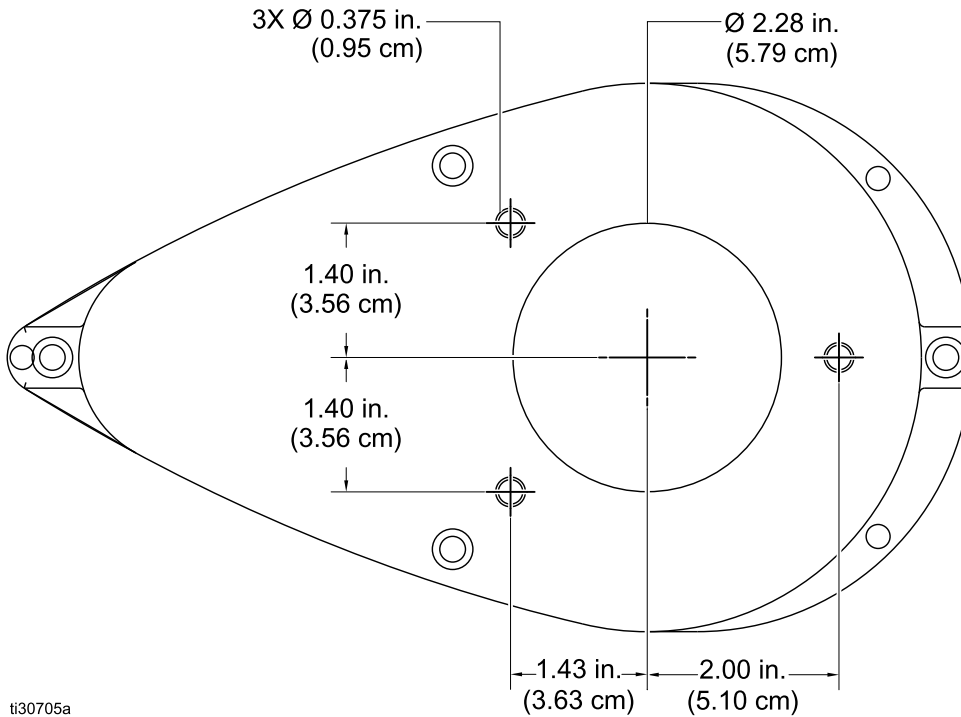
Référence A = 1 219 mm (48 po) (Modèle 26B631 avec kit siphon)
Référence B = 1 092 mm (43 po) (Modèle 26B630)
Référence C = 254 mm (10 po)
Référence D = 508 mm (20 po)
Référence E = 76 mm (3 po)

Disposition des orifices de montage

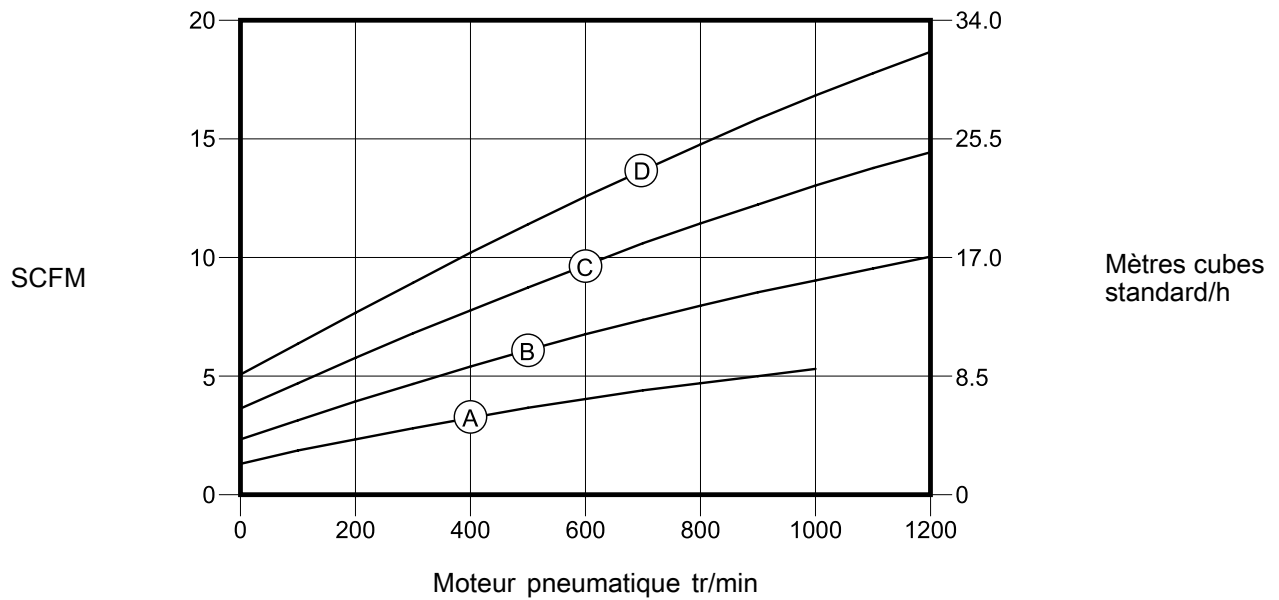
Modèles 25C528, 25C533, 25M481



Modèles 26B618, 26B619, 26B630, 26B631, 26B632, 26B633 et 25T862




Consommation d'air



- A — 20 psi (1,4 bar, 0,14 MPa)
- B — 40 psi (2,8 bar, 0,28 MPa)
- C — 60 psi (4,1 bar, 0,41 MPa)
- D — 80 psi (5,5 bar, 0,55 MPa)

Proposition 65 de la Californie

RÉSIDENTS DE LA CALIFORNIE

 **MISE EN GARDE** : Cancer et effet nocif sur la reproduction — www.P65Warnings.ca.gov.

Caractéristiques techniques

Remarque : Un fonctionnement au-dessus de la vitesse maximum conseillée augmente l'usure des composants et diminue le rendement d'exploitation.

Modèles 25C528, 25C533, 25M481

Agitateurs pneumatiques, standard			
	25C528	25C533	25M481
Pression de service maximale recommandée	5 bar (70 psig)		
Consommation d'air	Voir le tableau		
Vitesse maximum conseillée	500 tr/min		500 tr/min
Température maximale autorisée du fluide de traitement	90 °C (194 °F)		
Viscosité produit maximale conseillée	1 000 cP		500 cP
Pièces en contact avec le produit	Acier inoxydable, polyéther éther cétone	Acier au carbone, aluminium, PTFE	Acier inoxydable, polyéther éther cétone
Poids	5 kg (11 lb)	5,4 kg (12 lb)	5,9 kg (13 lb)
Niveau de pression sonore à 70 psig, vitesse maximale conseillée	Moins de 75 dBA		

Modèle 25C529

Agitateur pneumatique, extérieur	
Pression de service maximale recommandée	5 bar (70 psig)
Consommation d'air	Voir le tableau
Vitesse maximum conseillée	500 tr/min
Viscosité produit maximale conseillée	1 000 cP
Pièces en contact avec le produit	Aluminium, acier au carbone, fonte ductile, bronze
Poids	6,8 kg (15 lb)
Niveau de pression sonore à 70 psig, vitesse maximale conseillée	Moins de 75 dBA

Modèles 25C534, 25C535

Agitateurs pneumatiques, Twistork® Mélangeur à hélice		
Pression de service maximale recommandée		5 bar (70 psig)
Consommation d'air		Voir le tableau
Vitesse maximum conseillée		500 tr/min
Température maximale autorisée du fluide de traitement		70° C (158° F)
Viscosité produit maximale conseillée		1 000 cP
Pièces en contact avec le produit		
	25C535	Acier au carbone, fluoroélastomère, acétal
	25C534	Acier inoxydable 304 et 316, fluoroélastomère, acétal
Poids		7,3 kg (16 lb)
Niveau de pression sonore à 70 psig, vitesse maximale conseillée		Moins de 75 dBA

Modèle 25C530

Agitateurs pneumatiques, mélangeur à lames extensibles	
Pression de service maximale recommandée	5 bar (70 psig)
Consommation d'air	Voir le tableau
Vitesse maximum conseillée	500 tr/min
Température maximale autorisée du fluide de traitement	90 °C (194 °F)
Viscosité produit maximale conseillée	1 000 cP
Tailles des adaptateurs de bonde	1 1/2-11,5 npsm et 2-11,5 npsm
Pièces en contact avec le produit	Acier inoxydable 303, 304, 18-8
Poids	5,4 kg (12 lb)
Niveau de pression sonore à 70 psig, vitesse maximale conseillée	Moins de 75 dBA

Modèles 25N881, 25N882

Agitateurs pneumatiques, en fût	
Pression de service maximale recommandée	5 bar (70 psig)
Consommation d'air	Voir le tableau
Vitesse maximum conseillée	100 tr/min
Température maximale autorisée du fluide de traitement	90 °C (194 °F)
Viscosité produit maximale conseillée	500 cP
Tailles des adaptateurs de bonde	1 1/2-11,5 npsm et 2-11,5 npsm
Pièces en contact avec le produit	NA
Poids	5,2 kg (11,4 lb)
Niveau de pression sonore à 70 psig, vitesse maximale conseillée	Moins de 75 dBA

Modèle 19Y592

Agitateur pneumatique, en seau	
Pression de service maximale recommandée	5 bar (70 psig)
Consommation d'air	Voir le tableau
Vitesse maximum conseillée	500 tr/min
Charge radiale maximum compatible avec l'arbre	30 lbf, 0,13 kN
Charge de butée maximum compatible avec l'arbre	11 lbf, 0,05 kN
Température maximale autorisée du fluide de traitement	90 °C (194 °F)
Viscosité produit maximale conseillée	500 cP
Poids	3,4 kg (7,4 lb)
Niveau de pression sonore à 70 psig, vitesse maximale conseillée	Moins de 75 dBA

Modèle 25C765

Agitateur pneumatique, en seau	
Pression de service maximale recommandée	5 bar (70 psig)
Consommation d'air	Voir le tableau
Vitesse maximum conseillée	500 tr/min
Charge radiale maximum compatible avec l'arbre	30 lbf, 0,13 kN
Charge de butée maximum compatible avec l'arbre	11 lbf, 0,05 kN
Température maximale autorisée du fluide de traitement	90 °C (194 °F)
Viscosité produit maximale conseillée	500 cP
Poids	3,6 kg (8 lb)
Niveau de pression sonore à 70 psig, vitesse maximale conseillée	Moins de 75 dBA

Modèles 26B618, 26B619, 26B630, 26B631, 26B632, 26B633, 25T862

Agitateur à engrenages à commande pneumatique	
Pression de service maximale recommandée	70 psi (0,5 MPa, 5 bar)
Consommation d'air	Voir le tableau
Vitesse maximale (tr/min) recommandée de l'arbre (agitateur)	83 tr/min
Viscosité produit recommandée	500 cP – 3 000 cP
Pièces en contact avec le produit	Acier inoxydable série 300, nylon, acétal, PTFE
Poids	14,1 kg (31,1 lb)
Rapport du réducteur à engrenages	6:1
Niveau de pression sonore à 70 psig, vitesse maximale conseillée	Moins de 75 dBA
Envergure des lames de l'agitateur	508 mm (20")
Largeur des lames de l'agitateur	76 mm (3 po)
DI du tuyau d'aspiration	19 mm (¾ po)

Garantie standard de Graco

Graco garantit que tout le matériel mentionné dans le présent document, fabriqué par Graco et de marque Graco, est exempt de défaut matériel et de fabrication à la date de vente à l'acheteur et utilisateur initial. Sauf garantie spéciale, étendue ou limitée, publiée par Graco, Graco réparera ou remplacera, pendant une période de douze mois à compter de la date de vente, toute pièce de l'équipement qu'il juge défectueuse. Cette garantie s'applique uniquement si l'équipement est installé, utilisé et entretenu conformément aux recommandations écrites de Graco.

Cette garantie ne couvre pas et la société Graco ne sera pas tenue pour responsable de l'usure et de la détérioration générales ou de tout autre dysfonctionnement, des dégâts ou des traces d'usure causé(e)s par une mauvaise installation, une mauvaise utilisation, l'abrasion, la corrosion, une maintenance inappropriée ou incorrecte, la négligence, un accident, une modification ou un remplacement par des pièces ou des composants qui ne sont pas de marque Graco. De même, la société Graco ne sera pas tenue pour responsable en cas de dysfonctionnements, de dommages ou de signes d'usure dus à l'incompatibilité de l'équipement Graco avec des structures, des accessoires, des équipements ou des matériaux non fourni(e)s par Graco ou dus à une mauvaise conception, fabrication, installation, utilisation ou une mauvaise maintenance de ces structures, accessoires, équipements ou matériels non fourni(e)s par Graco.

Cette garantie s'applique à condition que l'équipement faisant l'objet de la réclamation soit retourné en port payé à un distributeur Graco agréé pour une vérification du défaut signalé. Si le défaut est confirmé, Graco réparera ou remplacera gratuitement toutes les pièces défectueuses. L'équipement sera retourné à l'acheteur d'origine en port payé. Si l'examen de l'équipement ne révèle aucun vice de matériau ou de fabrication, les réparations seront effectuées à un coût raisonnable pouvant inclure le coût des pièces, de la main-d'œuvre et du transport.

CETTE GARANTIE EST UNE GARANTIE EXCLUSIVE ET REMPLACE TOUTE AUTRE GARANTIE, EXPRESSE OU IMPLICITE, Y COMPRIS, MAIS SANS S'Y LIMITER, LES GARANTIES DE QUALITÉ MARCHANDE OU LES GARANTIES DE CONFORMITÉ À UN USAGE SPÉCIFIQUE.

La seule obligation de Graco et la seule voie de recours de l'acheteur pour toute violation de la garantie seront telles que définies ci-dessus. L'acheteur convient qu'aucun autre recours (notamment, mais sans s'y limiter, pour les dommages indirects ou consécutifs de manque à gagner, de perte de marché, les dommages corporels ou matériels ou tout autre dommage indirect ou consécutif) ne sera possible. Toute action pour violation de la garantie doit être intentée dans les deux (2) ans à compter de la date de vente.

GRACO NE GARANTIT PAS ET REJETTE TOUTE GARANTIE IMPLICITE DE QUALITÉ MARCHANDE ET DE CONFORMITÉ À UN USAGE SPÉCIFIQUE EN RAPPORT AVEC LES ACCESSOIRES, ÉQUIPEMENTS, MATÉRIAUX OU COMPOSANTS QU'ELLE VEND, MAIS NE FABRIQUE PAS. Les articles vendus, mais non fabriqués par Graco (tels que les moteurs électriques, les interrupteurs ou les flexibles) sont couverts, le cas échéant, par la garantie de leur fabricant. Graco fournira à l'acheteur une assistance raisonnable pour toute réclamation relative à ces garanties.

La société Graco ne sera en aucun cas tenue pour responsable des dommages indirects, accessoires, particuliers ou consécutifs résultant de la fourniture par Graco de l'équipement en vertu des présentes ou de la fourniture, de la performance, ou de l'utilisation de produits ou d'autres biens vendus au titre des présentes, que ce soit en raison d'une violation contractuelle, d'une violation de la garantie, d'une négligence de Graco, ou autre.

FOR GRACO CANADA CUSTOMERS

The Parties acknowledge that they have required that the present document, as well as all documents, notices and legal proceedings entered into, given or instituted pursuant hereto or relating directly or indirectly hereto, be drawn up in English. Les parties reconnaissent avoir convenu que la rédaction du présent document sera en Anglais, ainsi que tous documents, avis et procédures judiciaires exécutés, donnés ou intentés, à la suite de ou en rapport, directement ou indirectement, avec les procédures concernées.

Informations Graco

Pour connaître les dernières informations concernant les produits Graco, consulter le site www.graco.com. Pour connaître les informations relatives aux brevets, consulter la page www.graco.com/patents.

Pour passer une commande, contacter le distributeur Graco local ou téléphoner pour connaître le distributeur le plus proche.

Téléphone : +1 612 623 6921 **ou appel gratuit** : +1 800 328 0211 **Fax** : 612-378-3505

Tous les textes et illustrations contenus dans ce document reflètent les dernières informations concernant le produit disponibles au moment de la publication.

Graco se réserve le droit de procéder à tout moment, sans préavis, à des modifications.
Traduction des instructions originales. This manual contains French. MM 3A4792

Siège social de Graco : Minneapolis
Bureaux à l'étranger : Belgium, China, Japan, Korea

GRACO INC. ET FILIALES • P.O. BOX 1441 • MINNEAPOLIS MN 55440-1441 • ÉTATS-UNIS
Copyright 2016, Graco Inc. Tous les sites de fabrication de Graco sont certifiés ISO 9001.

www.graco.com
Révision N, Octobre 2022