

## Systeme d'alimentation InvisiPac™

3A5388C

FR

*Alimente en colle le systeme de distribution de colle thermofusible InvisiPac  
Pour un usage professionnel uniquement.*

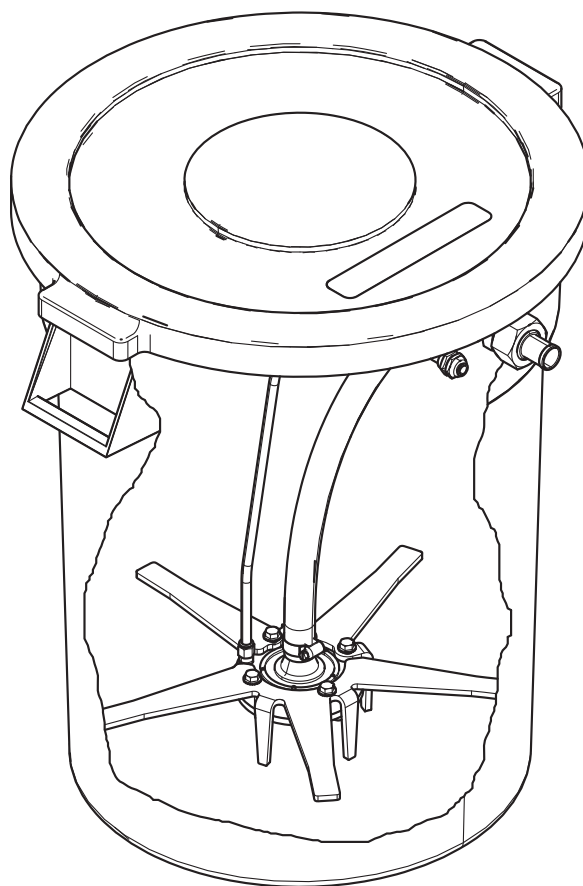


### Instructions de sécurité importantes

Veillez lire tous les avertissements et toutes les instructions contenus dans ce manuel ainsi que dans le manuel du systeme de distribution de colle thermofusible InvisiPac. Conserver toutes les instructions.

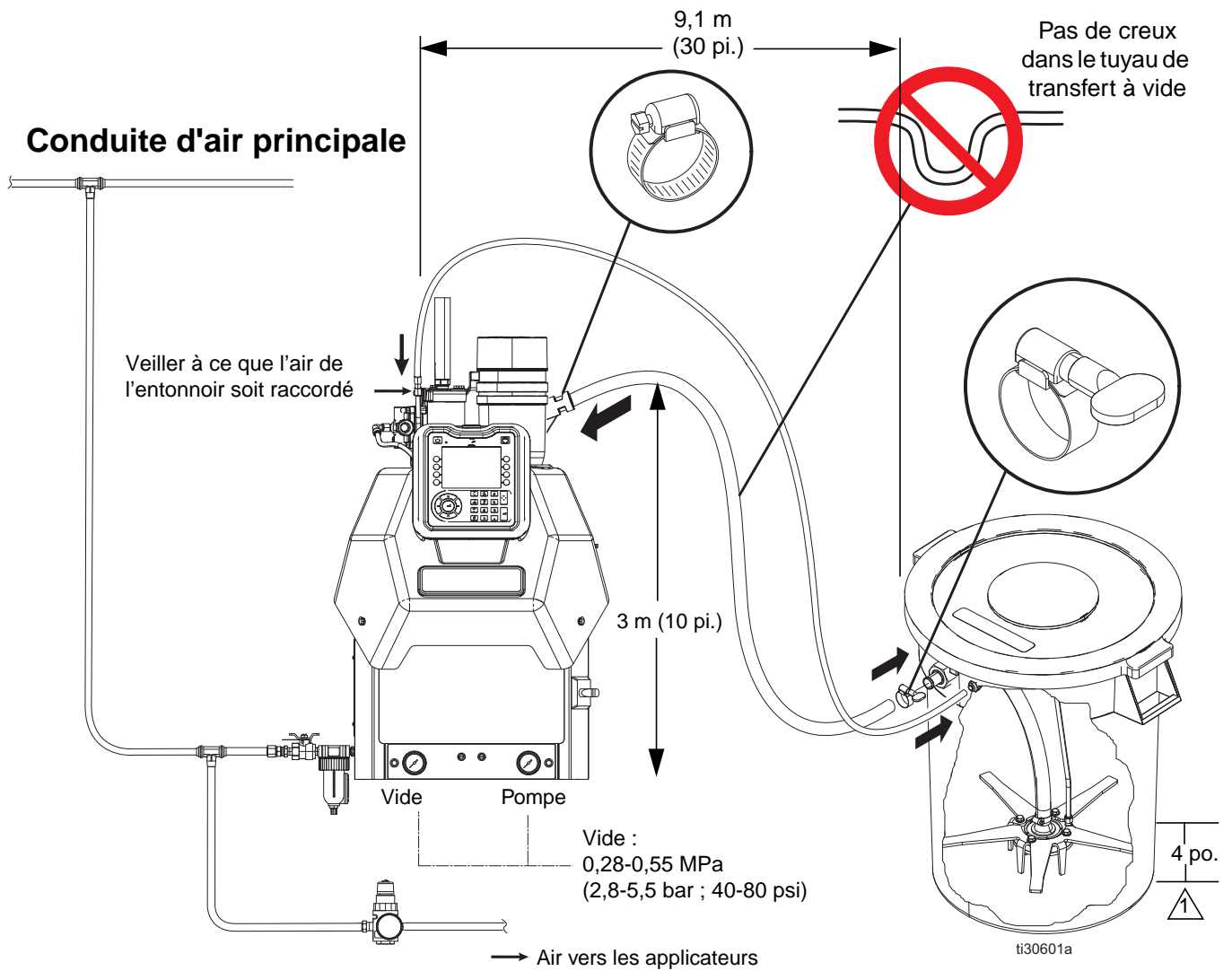
### Kit d'alimentation 25C193

(comprend 3 m (10 pi.) de tuyau à vide et 3 m (10 pi.) de tuyau pneumatique de 12,7 mm (3/8 po.))



ti30599a

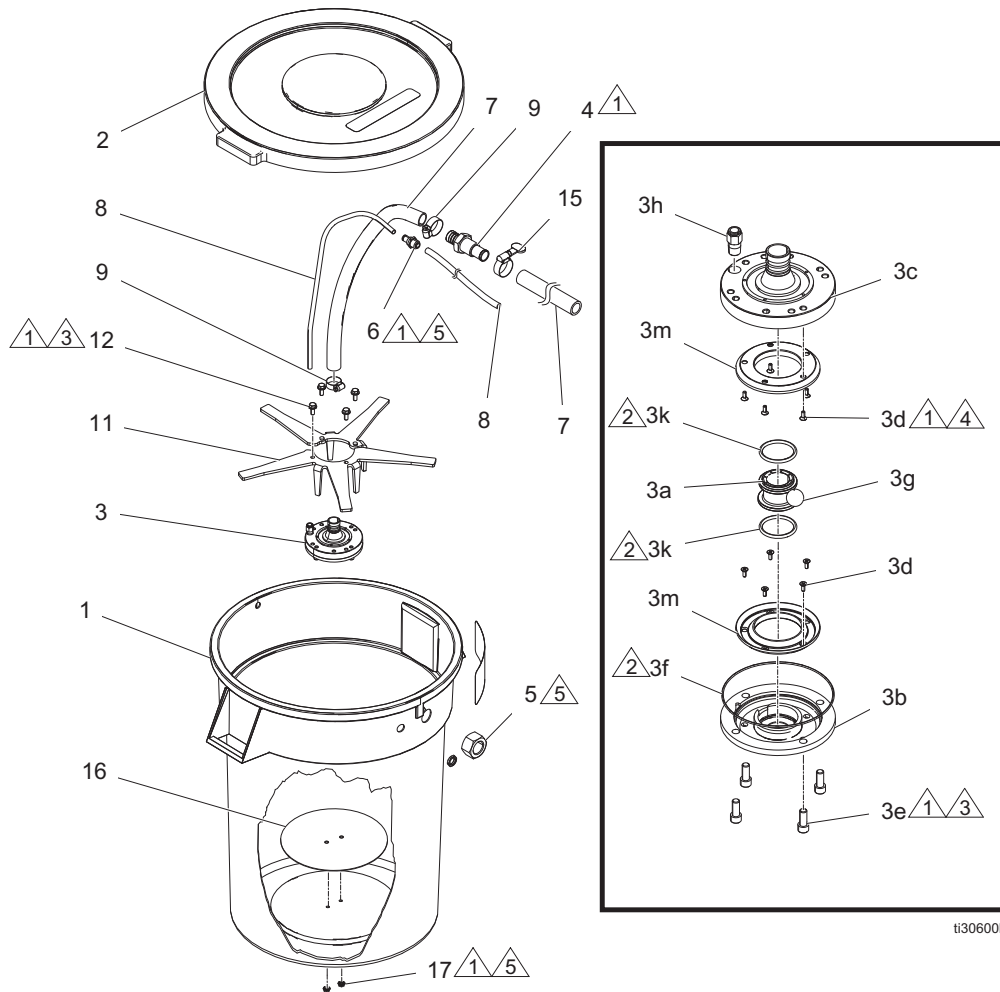
# Installation



⚠ Pour des performances optimales, les bras du secoueur doivent toujours être recouverts de pastilles de colle (environ 4 pouces).

**REMARQUE :** Voir le manuel du système pour connaître les réglages requis.

## Pièces



ti30600b

Rep.	Réf.	Description	Qté	Rep.	Réf.	Description	Qté
1	✿	TRÉMIE, alimentation en petits morceaux	1	8	‡	TUYAU, NYLON, 1,7 MPa (17 bars ; 250 psi)	12
2	17C470	COUVERCLE, trémie	1	9	125370‡	COLLIER, flexible, dia. 11/16-1-1/2 po.	2
3	26A287	SECOUEUR, bille/vide	1	10	17N572	BRAS, secoueur	1
3a	-----	INSERT, vide	1	11	17P233	BRAS, secoueur	1
3b	-----	BOÎTIER, vide, haut	1	12	110963	VIS, à tête, tête à embase	4
3c	-----	BOÎTIER, vide, fond	1	14	17P382	ÉTIQUETTE	1
3d	-----	VIS, fhsc, 6-32 x 0,375, inox	10	15	129621‡	COLLIER DE SERRAGE, tuyau, à clé	1
3e	-----	VIS, 5/16-18 x 0,75	4	16	✿	PLATEAU, inférieur	1
3f	-----	JOINT TORIQUE, joint	1	17	✿	ÉCROU, bride	1
3g	-----	BILLE, carbure de tungstène, 0,75	1		△1	Appliquer du produit d'étanchéité sur les filetages	
3h	-----	RACCORD, air	2		△2	Appliquer de la graisse sur les joints	
3k	-----	JOINT, torique	2		△3	Serrer à 20,3 N•m (15 pi.-lb)	
3m	-----	CHEMIN, secoueur d'alimentation	1		△4	Serrer au couple de 9,4 N•m (7 po.-lb)	
3n	-----	LUBRIFIANT, graisse	1		△5	Serrer à un couple de 6,7 N•m (5 pi.-lb)	
3p	-----	PRODUIT D'ÉTANCHÉITÉ, anaérobie	1		†	Compris dans le kit 17R717	
	125871	ATTACHE POUR CÂBLE	1		‡	Compris dans le kit 17R718	
4	†	RACCORD, passe-cloison	1		✿	Compris dans le kit 26A368	
5	†	ÉCROU, 1 1/4-12	1				
6	598449	PASSE-CLOISON, raccord	1				
7	‡	TUYAU, pvc clair	11				

## Accessoires

Réf.	Description
24R043	Le kit tuyau d'alimentation de 9,1 m (30 pi.) comprend un tube (30 pi.) en PVC clair avec collier de serrage (2), un tuyau (10,36 m (34 pi.)) en nylon de 9,5 mm (3/8 po.), une attache pour câble (10)
129745	Bac d'alimentation Dolly
17D747	Couvercle filtré

## Caractéristiques techniques

Spécifications du transfert sous vide		
	Impérial	Métrique
Longueur maximum du tuyau du transfert à vide	30 pi.	9,1 m
Hauteur verticale maximale du tuyau du transfert sous vide	10 pi.	3,0 m
Plage de pression d'air du système de transfert sous vide (réglé avec régulateur à l'avant du système)	40–100 psi	280-690 kPa (2,8-6,9 bar)
Consommation d'air du transfert sous vide à 280 kPa (2,8 bar ; 40 psi)	9,5 scfm (charge intermittente, 4 % à 25 lb/h)	16,1 m <sup>3</sup> /h (charge intermittente, 4 % à 11,3 kg/h)
Consommation d'air du transfert sous vide à 550 kPa (5,5 bar ; 80 psi)	17,2 scfm (charge intermittente, 4 % à 25 lb/h)	29,2 m <sup>3</sup> /h (charge intermittente ; 4 % à 11,3 kg/h)



# Garantie standard de Graco

Graco garantit que tout l'équipement mentionné dans le présent document, fabriqué par Graco et portant son nom est exempt de défaut de matériel et de fabrication à la date de la vente à l'acheteur et utilisateur initial. Sauf garantie spéciale, élargie ou limitée, publiée par Graco, Graco réparera ou remplacera, pendant une période de douze mois à compter de la date de la vente, toute pièce de l'équipement jugée défectueuse par Graco. Cette garantie s'applique uniquement si l'équipement est installé, utilisé et entretenu conformément aux recommandations écrites de Graco.

Cette garantie ne couvre pas et Graco ne sera pas tenu pour responsable de l'usure et de la détérioration générales ou de tout autre dysfonctionnement, des dégâts ou de l'usure causés par une mauvaise installation, une mauvaise application ou utilisation, une abrasion, de la corrosion, un entretien inapproprié ou incorrect, une négligence, un accident, une modification ou une substitution par des pièces ou composants qui ne portent pas la marque Graco. Graco ne sera également pas tenu pour responsable en cas de mauvais fonctionnement, dommage ou usure dû à l'incompatibilité de l'équipement Graco avec des structures, accessoires, équipements ou matériaux non fournis par Graco ou dû à une mauvaise conception, fabrication, installation, utilisation ou un mauvais entretien desdits structures, accessoires, équipements ou matériels non fournis par Graco.

Cette garantie sera appliquée à condition que l'équipement objet de la réclamation soit retourné en port payé à un distributeur agréé de Graco pour une vérification du défaut signalé. Si le défaut est reconnu, Graco réparera ou remplacera gratuitement toutes les pièces défectueuses. L'équipement sera renvoyé à l'acheteur original en port payé. Si l'examen de l'équipement n'indique aucun défaut matériel ou de fabrication, les réparations seront effectuées à un coût raisonnable pouvant inclure le coût des pièces, de la main-d'œuvre et du transport.

**CETTE GARANTIE EST UNE GARANTIE EXCLUSIVE ET REMPLACE TOUTE AUTRE GARANTIE, EXPRESSE OU IMPLICITE, COMPRENANT, MAIS SANS SY LIMITER, UNE GARANTIE MARCHANDE OU UNE GARANTIE DE FINALITÉ PARTICULIÈRE.**

La seule obligation de Graco et le seul recours de l'acheteur pour toute violation de la garantie seront tels que décrits ci-dessus. L'acheteur convient qu'aucun autre recours (pour, mais sans s'y limiter, des dommages indirects ou consécutifs de manque à gagner, perte de marché, dommages corporels ou matériels ou tout autre dommage indirect ou consécutif) ne sera possible. Toute action pour violation de la garantie doit être intentée dans les deux (2) ans à compter de la date de vente.

**GRACO NE GARANTIT PAS ET REFUSE TOUTE GARANTIE IMPLICITE DE QUALITÉ MARCHANDE ET D'ADÉQUATION À UN USAGE PARTICULIER EN RAPPORT AVEC LES ACCESSOIRES, ÉQUIPEMENTS, MATÉRIAUX OU COMPOSANTS VENDUS MAIS NON FABRIQUÉS PAR GRACO.** Ces articles vendus, mais non fabriqués par Graco (tels que les moteurs électriques, interrupteurs, tuyaux, etc.) sont couverts par la garantie, s'il en existe une, de leur fabricant. Graco fournira à l'acheteur une assistance raisonnable pour toute réclamation faisant appel à ces garanties.

En aucun cas, Graco ne sera tenu pour responsable de dommages indirects, particuliers ou consécutifs résultant de la fourniture par Graco de l'équipement ci-dessous ou de garniture, de la performance, ou utilisation de produits ou d'autres biens vendus au titre des présentes, que ce soit en raison d'une violation contractuelle, violation de la garantie, négligence de Graco, ou autre.

## **FOR GRACO CANADA CUSTOMERS**

The Parties acknowledge that they have required that the present document, as well as all documents, notices and legal proceedings entered into, given or instituted pursuant hereto or relating directly or indirectly hereto, be drawn up in English. Les parties reconnaissent avoir convenu que la rédaction du présent document sera en Anglais, ainsi que tous documents, avis et procédures judiciaires exécutés, donnés ou intentés, à la suite de ou en rapport, directement ou indirectement, avec les procédures concernées.

## Informations concernant Graco

Pour en savoir plus sur les derniers produits de Graco, visitez le site [www.graco.com](http://www.graco.com)

Pour obtenir des informations sur les brevets, consulter la page [www.graco.com/patents](http://www.graco.com/patents)

**POUR COMMANDER, contactez votre distributeur Graco ou appelez pour identifier votre distributeur le plus proche.**

**Téléphone : 612-623-6921 ou appel gratuit : 1-800-328-0211, télécopie : 612-378-3505**

*Tous les textes et illustrations contenus dans ce document reflètent les dernières informations disponibles concernant le produit au moment de la publication.*

*Graco se réserve le droit de faire des changements à tout moment et sans préavis.*

*This manual contains French. MM 3A4937*

**Graco Headquarters:** Minneapolis  
**Bureaux à l'étranger :** Belgique, Chine, Japon, Corée

**GRACO INC. BOITE POSTALE 1441 • MINNEAPOLIS MN 55440-1441 • USA**  
Copyright 2008, Graco Inc. est certifié conformément à la norme internationale EN ISO 9001

[www.graco.com](http://www.graco.com)  
Révision C - 11/2017