

InvisiPac™ Toevoersysteem

3A8114E

NL

*Om kleefmiddelen te voorzien aan het InvisiPac Hot-meltsysteem.
Alleen voor professioneel gebruik.*

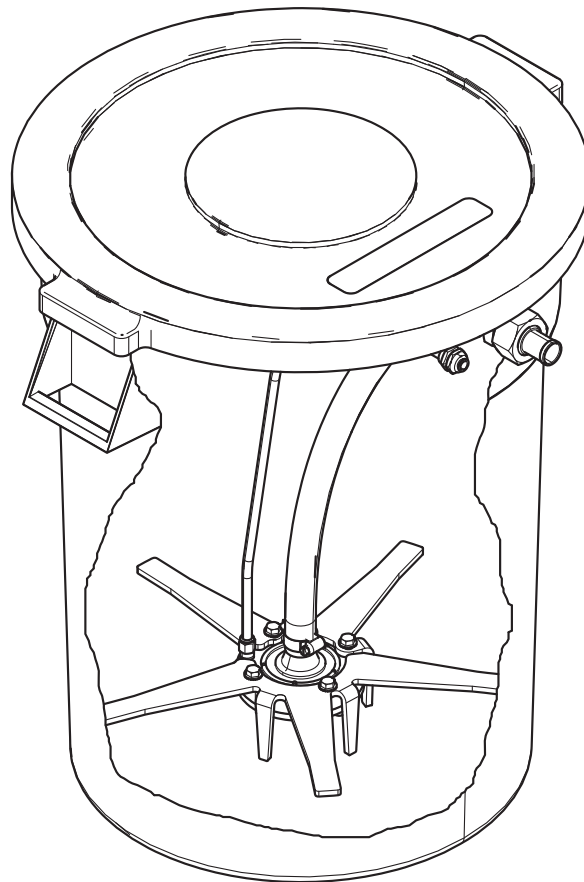


Belangrijke veiligheidsinstructies

Lees alle waarschuwingen en instructies in deze handleiding en de handleiding van het InvisiPac Hot-meltsysteem. Bewaar alle instructies.

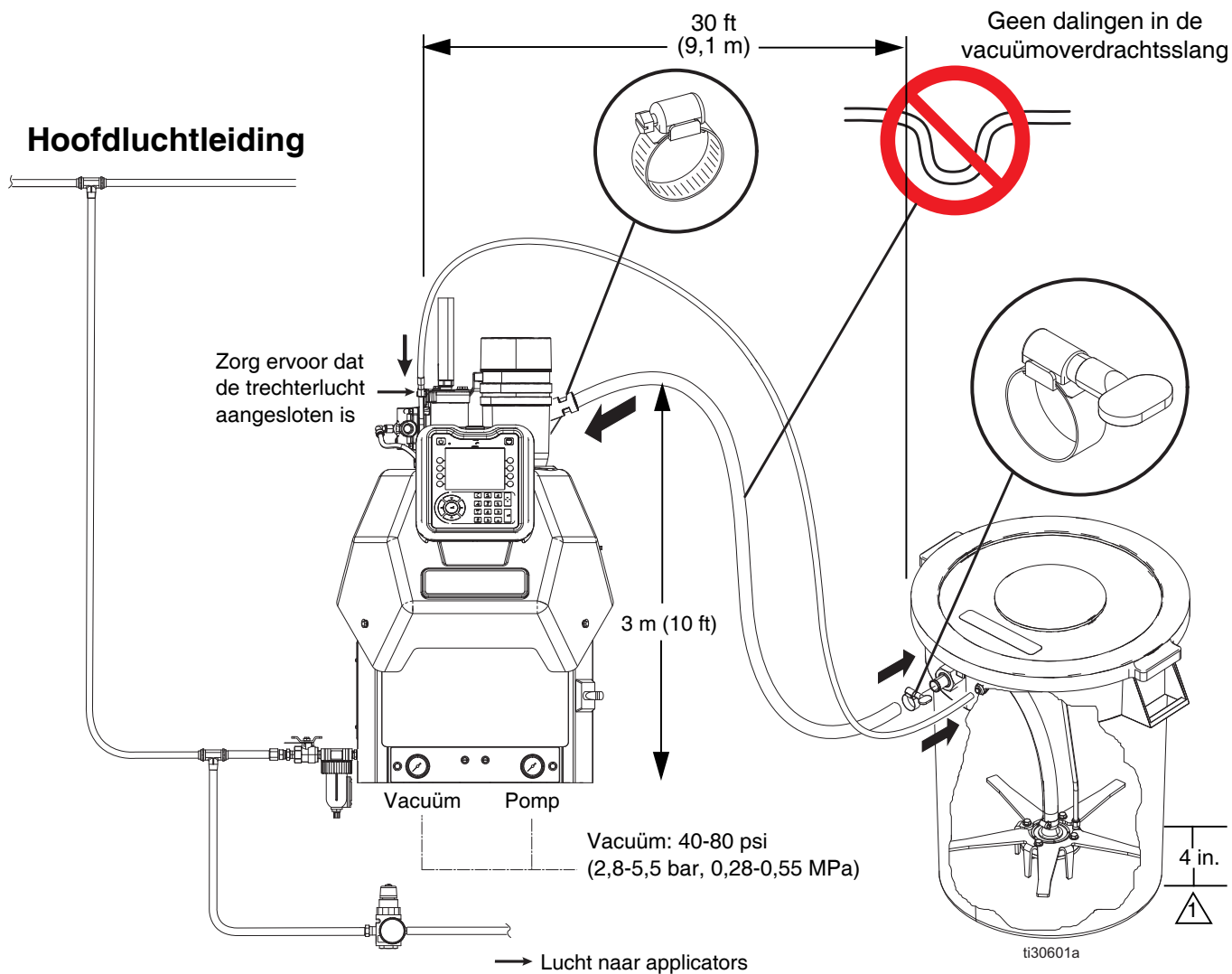
Toevoerset 25C193

(Omvat 10 ft of vacuümbuis en 10 ft luchtslang van 3/8 in.)



ti30599a

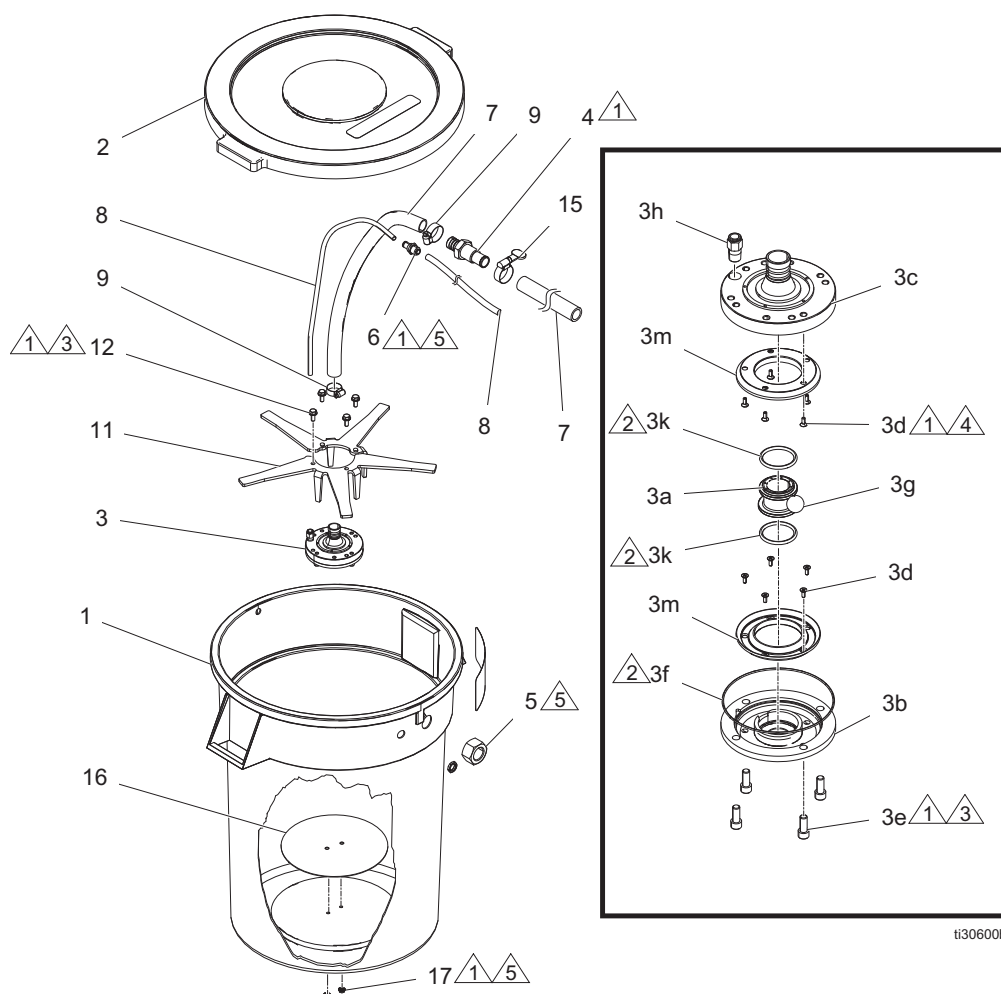
Installatie



⚠ Zorg er voor optimale prestaties altijd voor dat de schudderarmen bedekt zijn met lijmpellets (ongeveer 4 in.).

OPMERKING: Zie de handleiding van het systeem voor de vereiste systeeminstallatie-instellingen.

Onderdelen



ti30600b

Ref.	Onderdeel	Omschrijving	Aantal	Ref.	Onderdeel	Omschrijving	Aantal
1	✳	MATERIAALHOUDER, kuikentoevoer	1	8	‡	SLANG, nylon, wpr 250 psi	12
2	17C470	DEKSEL, materiaalhouder	1	9	125370‡	KLEM, slang-, diam. 11/16-1-1/2 inch	2
3	26A287	SCHUDDER, kogel/vac	1	10	17N572	ARM, schudder	1
3a	-----	INZETSTUK, vac	1	11	17P233	ARM, schudder	1
3b	-----	BEHUIZING, vac, bovenste	1	12	110963	SCHROEF, kolom, flenskop	4
3c	-----	BEHUIZING, vac, onderste	1	14	17P382	ETIKET	1
3d	-----	SCHROEF, fhsc, 6-32 x 0,375, sst	10	15	129621‡	KLEM, slang, turnkey	1
3e	-----	SCHROEF; 5/16-18 x .75	4	16	✳	PLAAT, bodem	1
3f	-----	O-RING, dichting	1	17	✳	MOER, flens	1
3g	-----	KOGEL, wolframcarbide, .750	1		1	Breng schroefdraadafdichting aan op de schroefdraden	
3h	-----	FITTING, lucht	2		2	Breng smeermiddel aan op de dichtingen	
3k	-----	PAKKING, O-ring	2		3	Draai aan tot 15 ft-lb (20,3 N•m)	
3m	-----	LOOPVLAK, toevoerschudder	1		4	Aandraaien tot 7 in-lb (9,4 N•m)	
3n	-----	SMEERMIDDEEL, vet	1		5	Draai aan tot 5 ft-lb (6,7 N•m)	
3p	-----	AFDICHTINGSMIDDEEL, anaeroob	1			‡ Zit in set 17R717	
	125871	KABELBINDER	1			‡ Zit in set 17R718	
4	†	KOPPELSTUK, kopschot	1			✳ Zit in set 26A368	
5	†	MOER, 1 1/4-12	1				
6	598449	SCHOT, koppelstuk	1				
7	‡	BUIS, transparant pvc	11				

Toebehoren

Onderdeel	Omschrijving
24R043	Toevoerslangset van 30 ft, omvat slangklem (2) transparante pvc-buis (30 ft), nylonlang van 3/8 in. (34 ft), kabelbinder (10)
129745	Dolly toevoeremmer
17D747	Gefilterd deksel

Technische specificaties

Specificaties vacuümoverdrachtssysteem		
	VS	Metrisch
Maximumlengte vacuümoverdrachtsslang	30 ft	9.1 m
Max. verticale stijging vacuümoverdrachtsslang	3 m (10 voet)	3,0 m
Bereik pneumatische bedrijfsdruk vacuümoverdrachtssysteem (ingesteld met regelaar vooraan op systeem)	40-100 psi	280-690 kPa (2,8-6,9 bar)
Luchtverbruik vacuümoverdrachtssysteem bij 40 psi (280 kPa, 2,8 bar)	9,5 scfm (intermitterend bedrijf; 4% bij 25 lb/u)	16,1 scmh (intermitterend bedrijf; 4% bij 11,3 kg/u)
Luchtverbruik vacuümoverdrachtssysteem bij 80 psi (550 kPa, 5,5 bar)	17,2 scfm (intermitterend bedrijf; 4% bij 25 lb/u)	29,2 scmh (intermitterend bedrijf; 4% bij 11,3 kg/u)

Standaard Graco-garantie

Graco garandeert dat alle in dit document genoemde en door Graco vervaardigde apparatuur waarop de naam Graco vermeld staat, op de datum van verkoop voor gebruik door de oorspronkelijke koper vrij is van materiaal- en fabricagefouten. Met uitzondering van speciale, uitgebreide of beperkte garantie zoals gepubliceerd door Graco, zal Graco, gedurende een periode van achttien maanden na verkoopdatum, elk onderdeel van de apparatuur dat naar het oordeel van Graco gebreken vertoont, herstellen of vervangen. Deze garantie is alleen van toepassing op voorwaarde dat de apparatuur conform de schriftelijke aanbevelingen van Graco werd geïnstalleerd, bediend en onderhouden.

Normale slijtage en veroudering, of slecht functioneren, beschadiging of slijtage veroorzaakt door onjuiste installatie, verkeerde toepassing, slijtend materiaal, corrosie, onvoldoende of onjuist uitgevoerd onderhoud, nalatigheid, ongeval, eigenmachtige wijzigingen aan de apparatuur, of het vervangen van Graco-onderdelen door onderdelen van andere herkomst, vallen niet onder de garantie en Graco is daarvoor niet aansprakelijk. Graco is ook niet aansprakelijk voor slecht functioneren, beschadiging of slijtage veroorzaakt door de onverenigbaarheid van Graco-apparatuur met constructies, toebehoren, apparatuur of materialen die niet door Graco geleverd zijn, en ook niet voor fouten in het ontwerp, bij de fabricage of het onderhoud van constructies, toebehoren, apparatuur of materialen die niet door Graco geleverd zijn.

Deze garantie wordt verleend onder de voorwaarde dat de apparatuur, waarvan de koper stelt dat die een defect vertoont, gefrankeerd wordt verzonden naar een erkende Graco-distributeur, zodat de aanwezigheid van het beweerde defect kan worden geverifieerd. Indien het beweerde defect inderdaad wordt vastgesteld, zal Graco de defecte onderdelen kosteloos herstellen of vervangen. De apparatuur zal gefrankeerd worden teruggezonden naar de oorspronkelijke koper. Wanneer er bij een inspectie van de apparatuur geen materiaal- of fabricagefouten worden geconstateerd, dan worden de reparaties uitgevoerd tegen een redelijke vergoeding, waarin vergoeding van de kosten van onderdelen, arbeid en vervoer kunnen zijn inbegrepen.

DEZE GARANTIE IS EXCLUSIEF, EN TREEDT IN DE PLAATS VAN ENIGE ANDERE GARANTIE, UITDRUKKELIJK OF IMPLICIET, DAARONDER MEDEBEGREPEN MAAR NIET BEPERKT TOT GARANTIES BETREFFENDE VERKOOPBAARHEID OF GESCHIKTHEID VOOR EEN BEPAALDE TOEPASSING.

De enige verplichting van Graco en het enige verhaal van de klant bij inbreuk op de garantie worden vastgesteld zoals hierboven bepaald. De koper gaat ermee akkoord dat geen andere verhaalmogelijkheid (waaronder, maar niet beperkt tot vergoeding van incidentele schade of van vervolgschade door winstderving, gemiste verkoopopbrengsten, letsel aan personen of materiële schade, of welke andere incidentele verliezen of vervolgv verliezen dan ook) aanwezig is. Elke klacht wegens inbreuk op de garantie moet binnen twee (2) jaar na aankoopdatum kenbaar worden gemaakt.

GRACO GEEFT GEEN GARANTIE EN WIJST ELKE IMPLICIETE GARANTIE AF BETREFFENDE VERKOOPBAARHEID OF GESCHIKTHEID VOOR EEN BEPAALDE TOEPASSING, MET BETREKKING TOT TOEBEHOREN, APPARATUUR, MATERIALEN OF COMPONENTEN DIE GRACO GELEVERD, MAAR NIET VERVAARDIGD HEEFT. Deze items die wel verkocht, maar niet vervaardigd zijn door Graco (zoals elektrische motoren, schakelaars en slangen) vallen, waar van toepassing, onder de garantie van de fabrikant. Graco zal aan de koper redelijke ondersteuning verlenen bij het aanspraak maken op die garantie.

Graco is in geen geval aansprakelijk voor indirecte, incidentele, speciale of gevolgschade die het gevolg is van het feit dat Graco-apparatuur hieronder heeft geleverd, of van de uitrusting, de werking, of het gebruik van producten of andere goederen die hiertoe zijn verkocht, ongeacht of die ontstaat door schending van op een contract, inbreuk op de garantie, nalatigheid van Graco, of anderszins.

FOR GRACO CANADA CUSTOMERS

The Parties acknowledge that they have required that the present document, as well as all documents, notices and legal proceedings entered into, given or instituted pursuant hereto or relating directly or indirectly hereto, be drawn up in English. Les parties reconnaissent avoir convenu que la rédaction du présent document sera en Anglais, ainsi que tous documents, avis et procédures judiciaires exécutés, donnés ou intentés, à la suite de ou en rapport, directement ou indirectement, avec les procédures concernées.

Graco-informatie

Meer informatie over InvisiPac vindt u op www.InvisiPac.com, of stuur een e-mail naar InvisiPac@graco.com.

OM EEN BESTELLING TE PLAATSEN, neem contact op met uw Graco-distributeur of bel met de dichtstbijzijnde distributeur.

Voor technische hulp of klantenservice belt u gratis naar het nummer: 1-800-458-2133.

Alle geschreven en afgebeelde gegevens in dit document geven de meest recente productinformatie weer zoals bekend op het tijdstip van publicatie. Graco behoudt zich het recht voor om te allen tijde wijzigingen aan te brengen zonder voorafgaande kennisgeving.

Vertaling van de originele instructies. This manual contains Dutch. MM 3A4937

Hoofdkantoor Graco: Minneapolis

Kantoren in het buitenland: Belgium, China, Japan, Korea

GRACO INC. P.O. BOX 1441 MINNEAPOLIS, MN 55440-1441

Copyright 2008, Graco Inc. is EN ISO 9001 gecertificeerd

www.graco.com

Revisie E, maart 2019