

# FinishPro™ HVLP 7.0/9.0/9.5

3A4972G

RU

**Только для профессионального использования.**

**Переносной распылитель для нанесения тонких отделочных покрытий.**

**Не одобрено для использования во взрывоопасных атмосферах или в опасных зонах.**

**FinishPro HVLP 7.0/9.0 Standard**

**FinishPro HVLP 7.0/9.0/9.5 ProContractor**

**FinishPro HVLP 9.5 ProComp**

Дополнительную информацию о моделях см. на стр. 3.

Максимальное рабочее давление: 0,07 МПа (0,7 бар, 10 фунтов на кв. дюйм)

Модели ProComp: максимальное рабочее давление жидкости: 0,35 МПа (3,5 бар, 50 фунтов на кв. дюйм)



## Важные инструкции по технике безопасности

Внимательно прочтите все предупреждения и инструкции, содержащиеся в этом и сопутствующих руководствах. Ознакомьтесь с органами управления и надлежащим порядком использования оборудования. Сохраните эти инструкции.

### Сопутствующие руководства

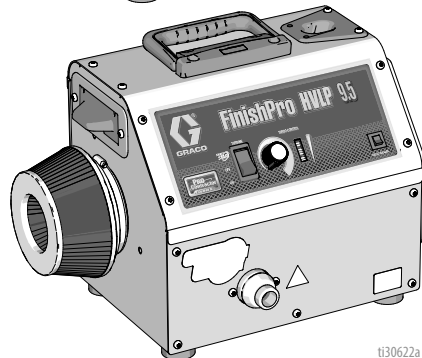
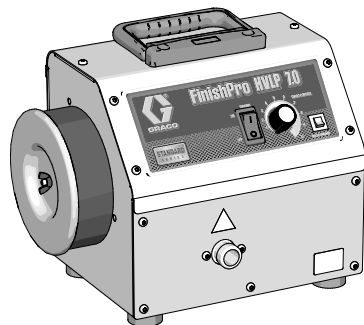
3A4980

Пистолет

## ⚠ WARNING

### ОПАСНОСТЬ ПОЖАРА И ВЗРЫВА

- Во время работы турбинного двигателя возникают искры. Распылитель должен находиться на расстоянии как минимум 6 м (20 футов) от зоны распыления. При необходимости используйте дополнительный шланг.
- При распылении огнеопасных или воспламеняемых материалов на заводе или в другом фиксированном месте необходимо соблюдать требования NFPA 33 и OSHA 1910.94(c) в США, а также все аналогичные местные нормы в других странах.



t130622a



## Содержание

<b>Модели</b> .....	<b>3</b>
Основные функции .....	3
<b>Предупреждения</b> .....	<b>4</b>
<b>Ознакомление со своим распылителем</b> .....	<b>7</b>
Модели Standard .....	7
Модели ProContractor .....	8
Модели ProComp .....	9
<b>Процедура сброса давления</b> .....	<b>10</b>
<b>Настройка</b> .....	<b>11</b>
Подготовка жидкости и обрабатываемой детали .....	12
Выбор набора жидкостей .....	12
<b>Запуск</b> .....	<b>13</b>
Заполнение системы FlexLiner .....	13
Заполнение выносной чаши (только для моделей ProComp) .....	14
<b>Запуск</b> .....	<b>16</b>
Установка верхней крышки .....	17
<b>Инструкции по распылению</b> .....	<b>19</b>
Способы распыления .....	19
Нажатие на курок пистолета .....	19
Прицеливание пистолета .....	19
Дозаправка системы FlexLiner .....	20
Дозаправка выносной чаши .....	20
<b>Очистка</b> .....	<b>21</b>
<b>Поиск и устранение неисправностей</b> .....	<b>27</b>
<b>Детали</b> .....	<b>30</b>
Модели Standard .....	30
<b>Список деталей: модели Standard</b> .....	<b>31</b>
<b>Детали</b> .....	<b>32</b>
Модели ProContractor .....	32
<b>Список деталей: модели ProContractor</b> .....	<b>33</b>
<b>Детали</b> .....	<b>34</b>
Модели ProComp .....	34
<b>Список деталей: модели ProComp</b> .....	<b>35</b>
<b>Список деталей: сетевые шнуры и принадлежности</b> .....	<b>36</b>
<b>Список деталей: сетевые шнуры и принадлежности</b> .....	<b>37</b>
<b>Схемы электрических соединений (Standard)</b> .....	<b>38</b>
<b>Схемы электрических соединений (Standard)</b> .....	<b>39</b>
<b>Схемы электрических соединений (ProContractor)</b> .....	<b>40</b>
<b>Схемы электрических соединений (ProComp)</b> .....	<b>41</b>
<b>Технические характеристики</b> .....	<b>42</b>
<b>Стандартная гарантия Graco</b> .....	<b>46</b>
<b>Информация о компании Graco</b> .....	<b>47</b>

# Модели

## Основные функции

<b>TurboControl</b> — Не доступно на всех моделях	<ul style="list-style-type: none"> <li>• Позволяет пользователю регулировать производительность распылителя в соответствии с конкретными потребностями.</li> <li>• Используйте, установив минимальное значение, чтобы добиться желаемого качества отделки.</li> <li>• Снижает уровень тепловыделения и шума на месте эксплуатации.</li> </ul>
<b>SmartStart</b> — доступно только на моделях ProContractor и ProComp	<ul style="list-style-type: none"> <li>• Распылитель автоматически выключается после прекращения распыления; нажмите на курок пистолета, чтобы перезапустить распылитель.</li> <li>• Снижает уровень тепловыделения и шума на месте эксплуатации.</li> <li>• Переведите выключатель в положение ВКЛ., если функция SmartStart не требуется.</li> </ul>
<b>Система FlexLiner</b> — Не доступно на всех моделях	<ul style="list-style-type: none"> <li>• Позволяет использовать пистолет-распылитель под любым углом без регулировки чаши.</li> <li>• Сокращает время очистки благодаря отсутствию сифонной трубки и одноразовому вкладышу.</li> <li>• Быстросменное соединение чаши.</li> </ul>

	В перем. тока	Модель	Номер детали	Шланг			Пистолет-распылитель		Наборы жидкостей			
				6 м	9 м	1,2 м*	Edge II	Edge II	№ 3	№ 4	№ 5	
	120 США	7.0 Standard	17U105									
		7.0 Standard	17N263	✓			✓		✓			
		9.0 Standard	17N264	✓			✓		✓			
		7.0 ProContractor	17N265		✓			✓	✓			
		9.0 ProContractor	17N266		✓			✓	✓	✓		
		9.5 ProContractor	17N267		✓	✓		✓	✓	✓	✓	
	230 CEE 7/7	7.0 Standard	17P528	✓			✓		✓			
		9.0 Standard	17P529	✓			✓		✓			
		7.0 ProContractor	17P530		✓	✓		✓	✓			
		9.0 ProContractor	17P531		✓	✓		✓	✓	✓		
		9.5 ProContractor	17P532		✓	✓		✓	✓	✓	✓	
	110 Великобритания	7.0 Standard	17T980	✓			✓		✓			
		9.5 ProContractor	17T982		✓	✓		✓	✓	✓	✓	
		230 Европа (разные стандарты подключения к сети), Великобритания	7.0 Standard	17P534	✓			✓		✓		
			9.0 Standard	17P535	✓			✓		✓		
	7.0 ProContractor		17P536		✓	✓		✓	✓			
	230 Азия, Австралия и Новая Зеландия, Южная и Центральная Америка	9.0 ProContractor	17P537		✓	✓		✓	✓	✓		
		9.5 ProContractor	17P538		✓	✓		✓	✓	✓	✓	
		9.5 ProComp	17P539		✓	✓		✓*	✓	✓	✓	
		7.0 Standard	17R074	✓			✓		✓			
			17R075	✓			✓		✓			
7.0 ProContractor	17R078		✓			✓	✓					
9.0 ProContractor	17R079		✓			✓	✓	✓				
9.5 ProContractor	17R080		✓	✓		✓	✓	✓	✓			
9.5 ProComp	17R081		✓	✓		✓*	✓	✓	✓			

\* Модели ProComp — пистолет-распылитель Edge II Plus для выносной чаши. Включен комплект для модификации системы FlexLiner.

## Предупреждения

Приведенные далее предупреждения относятся к настройке, эксплуатации, заземлению, техническому обслуживанию и ремонту этого оборудования. Символом восклицательного знака отмечены общие предупреждения, а символы опасности указывают на риск, связанный с определенной процедурой. Когда в тексте руководства или на предупредительных этикетках встречаются эти символы, см. эти предупреждения. В этом руководстве в соответствующих случаях могут встречаться другие символы опасности и предупреждения, касающиеся определенных изделий и не описанные в этом разделе.

### **WARNING**

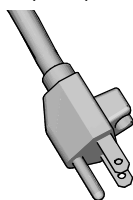


#### **ЗАЗЕМЛЕНИЕ**

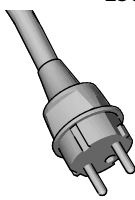
Это устройство должно быть заземлено. В случае короткого замыкания заземление снижает риск поражения электрическим током благодаря наличию провода для его отвода. Шнур этого устройства имеет провод заземления и соответствующую вилку с заземлением. Вилка должна подключаться к розетке, надлежащим образом установленной и заземленной в соответствии со всеми местными правилами и нормативами.

- Неправильная установка вилки с заземлением может привести к поражению электрическим током.
- При ремонте или замене шнура или вилки не подключайте провод заземления к любой из плоских клемм.
- Этот провод можно определить по изоляции зеленого цвета на внешней стороне, возможно, с желтыми полосками.
- В случае возникновения вопросов относительно инструкций по заземлению устройства или сомнений в правильности их выполнения обратитесь за консультацией к квалифицированному электрику или специалисту по обслуживанию.
- Не изменяйте конструкцию вилки. Если она не соответствует типу розетки, обратитесь к квалифицированному электрику для установки подходящей розетки.
- Это устройство рассчитано на номинальное напряжение цепи 120 В или 230 В и оснащено заземляющей штепсельной вилкой, аналогичной показанным на рисунках ниже.

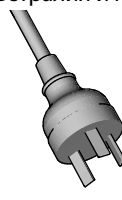
120 В (США)



230 В



230 В (Австралия и Новая Зеландия)



ti24583b

- Подключайте устройство только к розетке, конструкция которой соответствует типу штепсельной вилки.
- При работе с этим устройством не используйте переходник.

#### **Удлинители.**

- Используйте только 3-проводной удлинитель с вилкой с заземлением и заземляющей розеткой, которая подходит для вилки устройства.
- Убедитесь в том, что удлинитель не поврежден. Если необходим удлинитель, используйте для подачи потребляемого тока шнур калибром не менее 2,5 мм<sup>2</sup> (12 AWG), с максимальной длиной 15,25 м.
- Использование неправильно подобранного шнура может привести к падению напряжения в сети, потере мощности и перегреву.

## **WARNING**



### **ОПАСНОСТЬ ПОЖАРА И ВЗРЫВА**

Легковоспламеняющиеся газы, такие как испарения растворителей или краски, могут загореться или взорваться в рабочей области. Во избежание пожара и взрыва соблюдайте указанные ниже меры предосторожности.



- Не распыляйте огнеопасные или воспламеняемые материалы вблизи открытого огня или источников возгорания, таких как сигареты, двигатели, электрооборудование и синтетическая спецодежда (потенциальная опасность статического разряда).
- Во время работы турбинного двигателя возникают искры. В процессе распыления, промывки, очистки или обслуживания держите распылитель в хорошо проветриваемом помещении на расстоянии не менее 6 м (20 футов) от зоны распыления. Не осуществляйте распыление на блок насоса.
- Подключайте устройство к заземленной розетке и используйте заземленные удлинители. Не используйте переходник с 3-проводного на 2-проводной шнур.
- Не используйте краску или растворитель, если они содержат галогенизированные углеводороды.
- Не распыляйте огнеопасные или воспламеняемые жидкости в замкнутом пространстве.
- Обеспечьте достаточную вентиляцию в зоне распыления. Позаботьтесь о том, чтобы в рабочую область поступало достаточное количество свежего воздуха.
- Не курите в зоне распыления. Не выполняйте распыление при наличии искр или открытого пламени.
- Не приводите в действие переключатели, двигатели или другие искрообразующие устройства в зоне распыления.
- Поддерживайте чистоту и убирайте из рабочей области контейнеры с краской или растворителем, ветошь и другие легковоспламеняющиеся материалы.
- Проверьте состав распыляемых красок и растворителей. Изучайте все паспорта безопасности (SDS) и этикетки на контейнерах с красками и растворителями. Соблюдайте инструкции по технике безопасности, предоставляемые производителями красок и растворителей.
- В рабочей зоне должен находиться исправный огнетушитель.



### **ОПАСНОСТЬ ПОРАЖЕНИЯ ЭЛЕКТРИЧЕСКИМ ТОКОМ**

Это оборудование должно быть заземлено. Неправильные заземление, настройка или использование системы могут привести к поражению электрическим током.



- Перед выполнением технического обслуживания выключите оборудование и отсоедините сетевой шнур.
- Подключайте оборудование только к заземленным электрическим розеткам.
- Пользуйтесь только 3-проводными удлинителями.
- Проверьте целостность шпилек заземления на шнуре питания и удлинителе.
- Не подвергайте оборудование воздействию дождя или влаги. Храните оборудование в помещении.



### **ОПАСНОСТЬ ПОВРЕЖДЕНИЯ ОБОРУДОВАНИЕМ ПОД ДАВЛЕНИЕМ**

Жидкость, поступающая из оборудования, а также через утечки в шлангах или разрывы в деталях, может попасть в глаза или на кожу и привести к серьезной травме.



- Выполняйте инструкции раздела **Процедура снятия давления** при прекращении распыления/дозирования, а также перед очисткой, проверкой или обслуживанием оборудования.
- Перед эксплуатацией оборудования затяните все соединения подачи жидкости.
- Ежедневно проверяйте шланги, трубы и муфты. Сразу же заменяйте изношенные или поврежденные детали.

## **WARNING**



### **ОПАСНОСТЬ ПОВРЕЖДЕНИЯ ВСЛЕДСТВИЕ НЕПРАВИЛЬНОГО ПРИМЕНЕНИЯ ОБОРУДОВАНИЯ**

Неправильное применение может привести к серьезной травме или смертельному исходу.

- Во время работы с краской обязательно носите соответствующие защитные перчатки, очки и респиратор или маску.
- Не пользуйтесь этим оборудованием и не выполняйте распыление возле детей. Никогда не подпускайте детей близко к оборудованию.
- Не пытайтесь дотянуться до удаленных мест и не стойте на неустойчивой опоре. Сохраняйте устойчивое положение и равновесие.
- Не отвлекайтесь и следите за ходом выполнения работы.
- Не работайте с оборудованием в утомленном состоянии, под воздействием лекарственных препаратов или в состоянии алкогольного опьянения.
- Не перекручивайте и не перегибайте шланг.
- Не подвергайте шланг воздействию температуры или давления, которые превышают указанные компанией Gasco значения.
- Не используйте шланг в качестве силового элемента для перемещения или подъема оборудования.
- Запрещено изменять или модифицировать оборудование. Модификация или изменение оборудования может привести к аннулированию официальных разрешений на его использование и созданию угроз безопасности.
- Убедитесь в том, что все оборудование рассчитано и утверждено для работы в условиях, в которых предполагается его использование.



### **ОПАСНОСТЬ ПОВРЕЖДЕНИЯ АЛЮМИНИЕВЫМИ КОМПОНЕНТАМИ ПОД ДАВЛЕНИЕМ**

Использование в находящемся под давлением оборудовании жидкостей, не совместимых с алюминием, может послужить причиной возникновения сильной химической реакции и повреждения оборудования. Игнорирование этого предупреждения может привести к смерти, серьезной травме или порче имущества.

- Не используйте 1,1,1-трихлорэтан, метилхлорид, а также растворители на основе галогенизированного углеводорода и жидкости, содержащие эти растворители.
- Не используйте хлорсодержащий отбеливатель.
- Многие другие жидкости также могут содержать вещества, вступающие в реакцию с алюминием. Уточняйте совместимость у поставщика материала.



### **ОПАСНОСТЬ ОТРАВЛЕНИЯ ТОКСИЧНЫМИ ЖИДКОСТЯМИ ИЛИ ПАРАМИ**

Проглатывание токсичных жидкостей или вдыхание токсичных газов, их попадание в глаза или на кожу может привести к смерти или серьезной травме.

- Сведения о характерных опасностях используемых жидкостей смотрите в паспортах безопасности материалов.
- Храните опасные жидкости в утвержденных контейнерах. Утилизируйте эти жидкости согласно применимым инструкциям.



### **СРЕДСТВА ИНДИВИДУАЛЬНОЙ ЗАЩИТЫ**

В рабочей области используйте соответствующие средства защиты во избежание серьезных травм, в том числе повреждений органов зрения, потери слуха, ожогов и вдыхания токсичных газов. Ниже указаны некоторые средства индивидуальной защиты.

- Защитные очки и средства защиты органов слуха.
- Респираторы, защитная одежда и перчатки, рекомендованные производителем жидкости и растворителя.

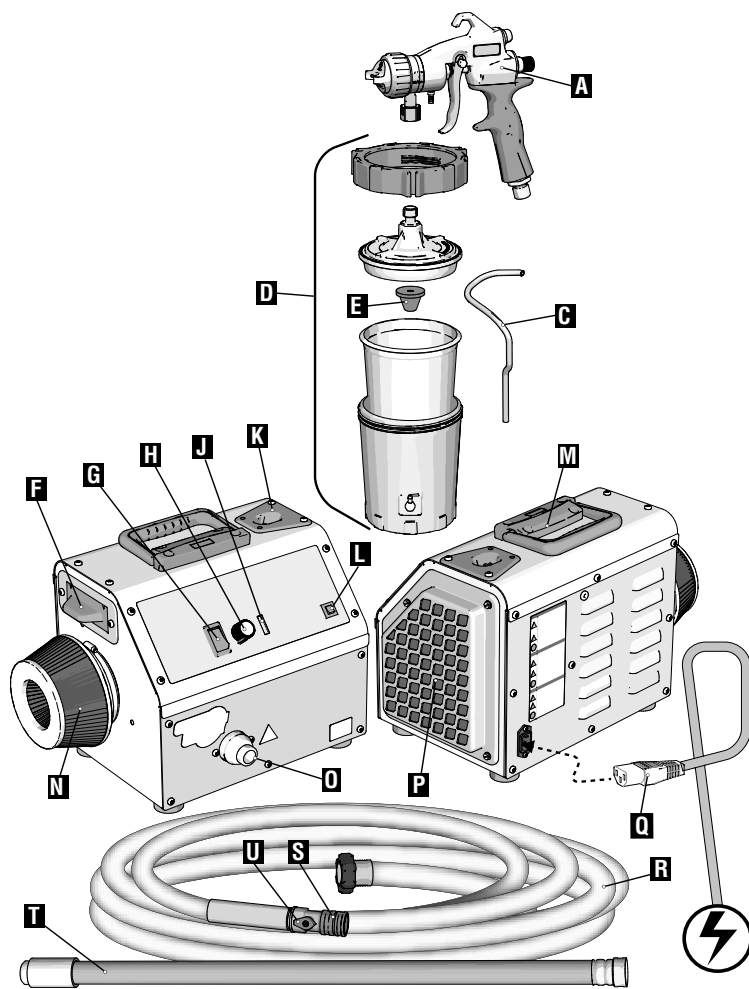
### **ЗАКОНОПРОЕКТ 65 ШТАТА КАЛИФОРНИЯ**

Это изделие содержит химическое вещество, которое в штате Калифорния считается способным вызывать раковые заболевания, врожденные пороки и наносить вред репродуктивной системе. Мойте руки после работы с ним.



# Ознакомление со своим распылителем

## Модели ProContractor



ti30754a

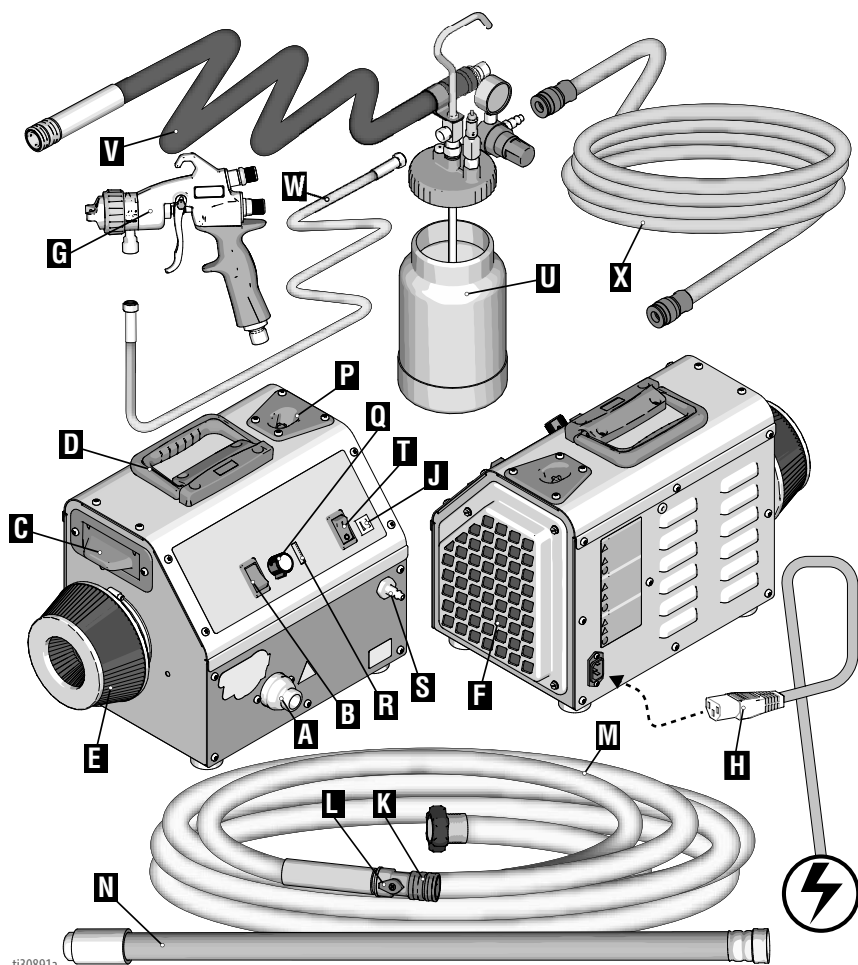
A	Пистолет-распылитель Edge II Plus
B	Трубопровод пистолета-распылителя
C	Система FlexLiner
E	Сетчатый фильтр для материала
F	Резервуар для набора жидкостей
G	Выключатель ВКЛ./ВЫКЛ./SmartStart
H	TurboControl
J	Светодиодный индикатор TurboControl
K	Держатель пистолета-распылителя
L	Сбрасываемый размыкатель цепи

M	Рукоятка распылителя
N	Воздушный фильтр турбины
O	Выпускное воздушное отверстие
P	Воздушный фильтр двигателя
Q	Сетевой шнур
R	Шланг подачи воздуха в распылитель
S	Быстрое соединение
T	Гибкий шланговый наконечник (отдельные модели)
U	Воздушный клапан



# Ознакомление со своим распылителем

## Модели ProComp



t130891a

A	Выпускное воздушное отверстие
B	Выключатель ВКЛ./ВЫКЛ./SmartStart
C	Резервуар для набора жидкостей
D	Рукоятка распылителя
E	Воздушный фильтр турбины
F	Воздушный фильтр двигателя
G	Пистолет-распылитель Edge II Plus
H	Сетевой шнур
J	Сбрасываемый размыкатель цепи
K	Быстрое соединение
L	Воздушный клапан
M	Шланг подачи воздуха в распылитель

N	Гибкий шланговый наконечник
P	Держатель пистолета-распылителя
Q	TurboControl
R	Светодиодный индикатор TurboControl
S	Выпускное отверстие компрессора
T	Выключатель ВКЛ./ВЫКЛ. компрессора
U	Вывосная чаша, 1,9 л
V	Шланг для подачи воздуха на пистолет, 1,52 м
W	Шланг для подачи жидкости в выносную чашу, 1,52 м
X	Шланг для подачи воздуха в выносную чашу, прозрачный

# Процедура сброса давления

## Процедура сброса давления



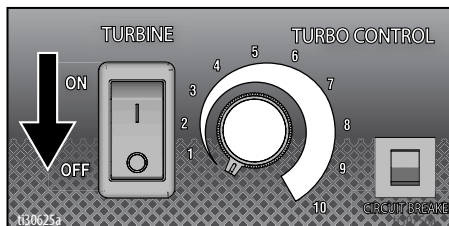
Выполняйте процедуру сброса давления каждый раз, когда в тексте приводится этот символ.



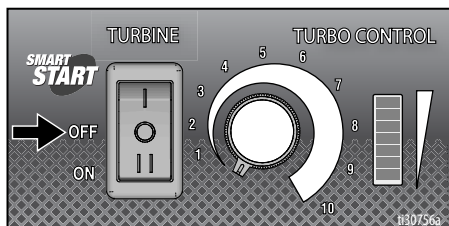
Чаша пистолета-распылителя находится под давлением. Чтобы снизить риск разбрызгивания находящейся под давлением жидкости, всегда выполняйте **процедуру сброса давления** перед снятием чаши.

1. Переведите выключатель ВКЛ./ВЫКЛ. в положение **ВЫКЛ.**

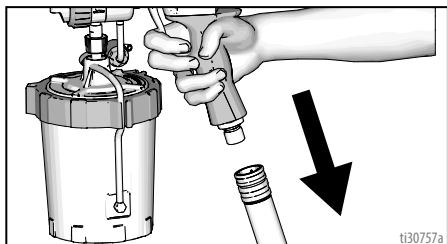
### Модели Standard.



### Модели ProContractor и ProComp.

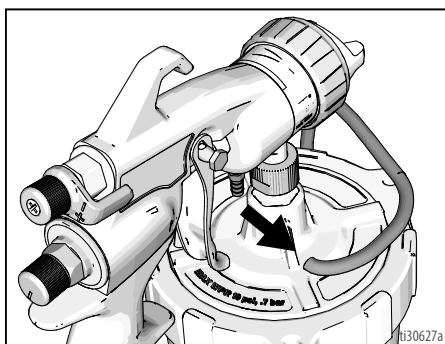


2. Отсоедините сетевой шнур, чтобы отключить питание.
3. Отсоедините пистолет-распылитель от шланга для сжатого воздуха.



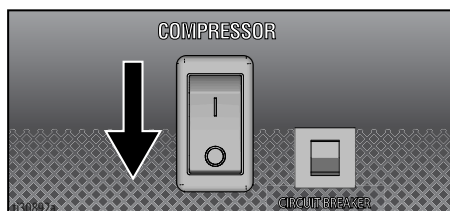
### При использовании системы FlexLiner:

4. Отсоедините трубопровод от пистолета, чтобы сбросить давление в чаше.

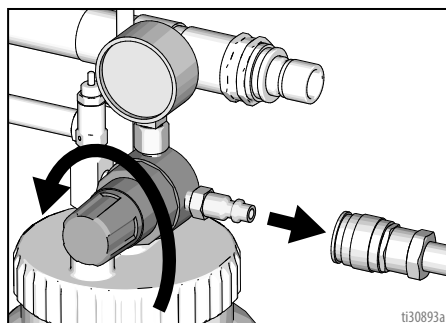


### При использовании выносной чаши ProComp:

5. Переведите выключатель ВКЛ./ВЫКЛ. компрессора в положение ВЫКЛ.



6. Отсоедините шланг для сжатого воздуха от выносной чаши. Поверните регулятор давления на один оборот. Перед снятием крышки дождитесь полного сброса давления.

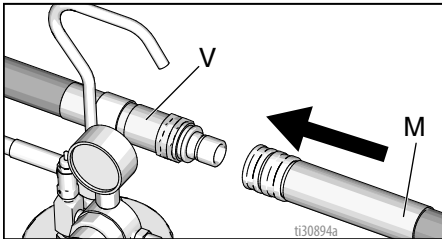


## Настройка

При распаковывании распылителя впервые или после длительного хранения выполняйте процедуру настройки.

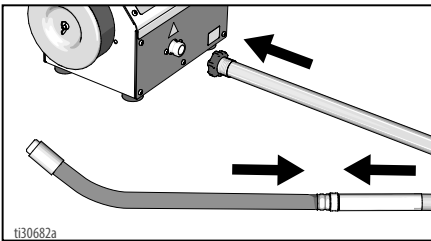
1. Подсоедините шланг для сжатого воздуха к распылителю. Затяните вручную.
2. При использовании модели ProComp с выносной чашей:

подсоедините шланг для подачи воздуха на пистолет (V) к концу шланга для подачи воздуха в распылитель (M).



### УВЕДОМЛЕНИЕ

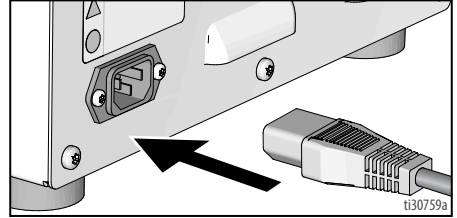
Для устройств с гибким шланговым наконечником: не подсоединяйте гибкий шланговый наконечник непосредственно к распылителю. Подсоедините гибкий шланговый наконечник к пистолетному концу.



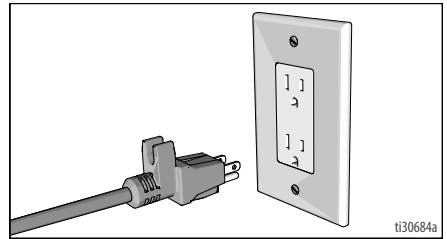
### УВЕДОМЛЕНИЕ

Функция SmartStart на моделях ProContractor и ProComp зависит от герметичности системы. Используйте компоненты, поставляемые вместе с распылителем и пистолетом Edge II Plus. Убедитесь в надежности всех шланговых соединений во избежание утечки воздуха.

3. Подключите сетевой шнур к разъему питания распылителя.



4. Вставьте сетевой шнур распылителя в заземленную розетку.



## Подготовка жидкости и обрабатываемой детали

- Фильтруйте жидкости перед распылением. Это относится к краскам, восстановителям и отвердителям.
- Используйте медленно сохнущий восстановитель или разбавитель, чтобы компенсировать ускоренное высыхание, вызванное воздействием теплого воздуха из турбины. Избегайте чрезмерного восстановления.
- Производительность распылителя изменяется в зависимости от вязкости распыляемого материала и длины шланга. Во избежание перепадов давления используйте шланг, поставляемый вместе с распылителем.
- Большинство производителей материалов предоставляют рекомендации по использованию своих материалов. Соблюдайте эти рекомендации.
- Для надлежащей адгезии убедитесь в том, что поверхность обрабатываемой детали полностью очищена.

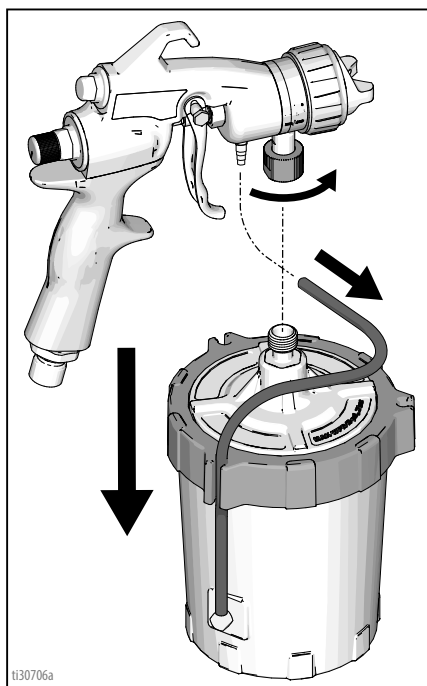
## Выбор набора жидкостей

Для достижения наилучших характеристик распыления выберите набор жидкостей, соответствующий распыляемой жидкости. См. **справочник по выбору набора жидкостей** в руководстве к пистолету HVLP Edge II, которое поставляется вместе с распылителем. Номера наборов жидкостей указаны на иголках и соплах подачи жидкости.

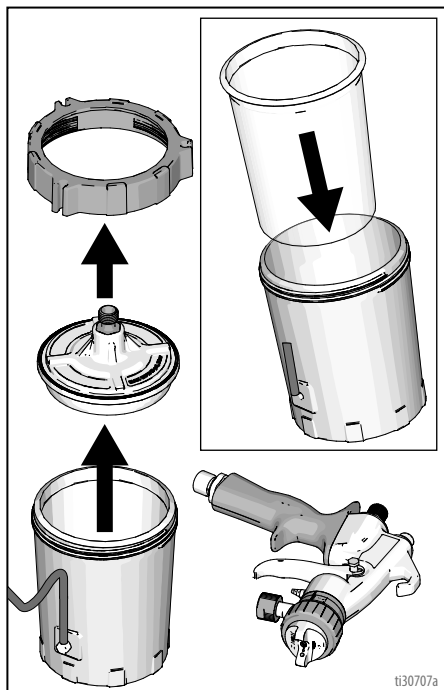
# Запуск

## Заполнение системы FlexLiner

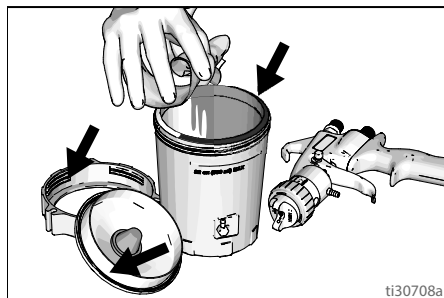
1. Отсоедините пистолет от системы FlexLiner.



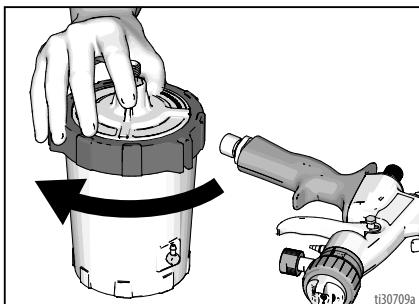
2. Ослабьте кольцо на чаше. Снимите крышку и кольцо с чаши. Убедитесь, что система FlexLiner осталась в чаше после снятия крышки и кольца.



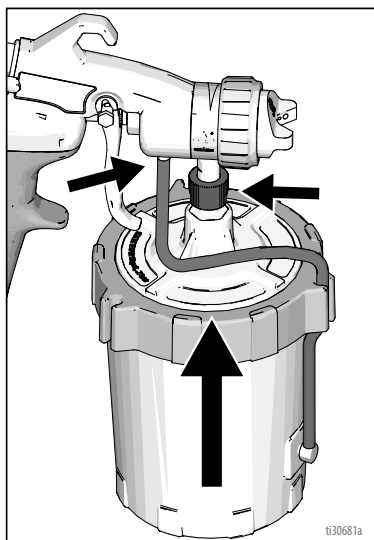
3. Заполните систему FlexLiner материалом до линии «MAX FILL» (максимальное заполнение). Очистите резьбовые соединения и уплотнительные поверхности системы FlexLiner.



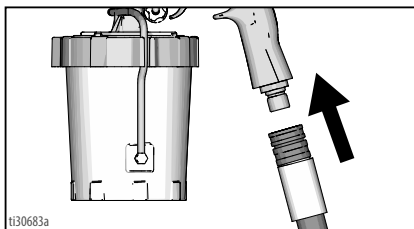
- Установите крышку и кольцо на чашу. Надежно затяните кольцо.



- Подсоедините систему FlexLiner к пистолету.



- Подсоедините шланг для сжатого воздуха ко впускному фитингу пистолета.



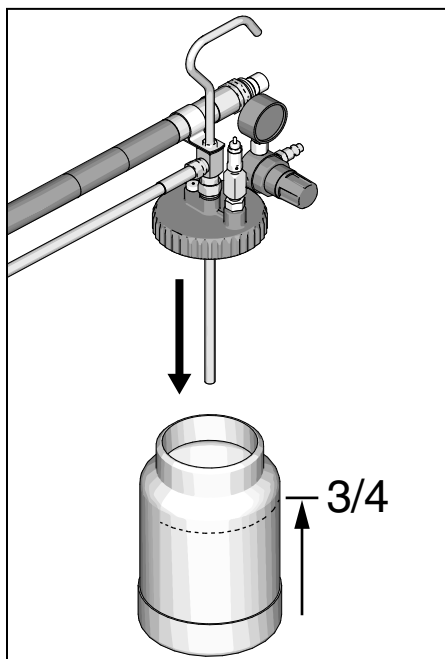
- Теперь можно приступать к распылению. Инструкции по распылению см. в разделе **Запуск**, стр. 16, и в руководстве к пистолету HVLP Edge II, которое поставляется вместе с распылителем.

## Заполнение выносной чаши (только для моделей ProComp)

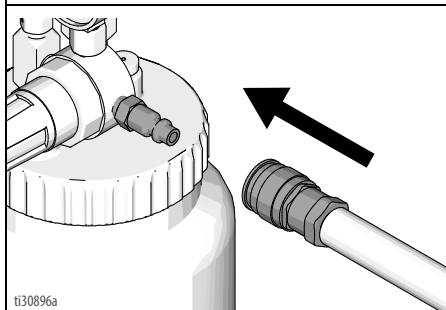
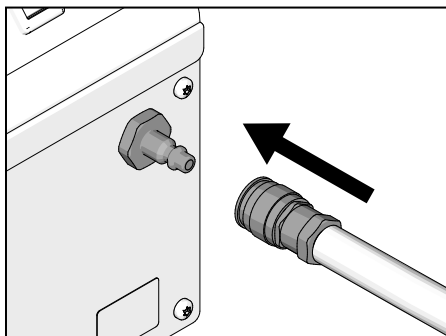
- Заполните выносную чашу на 3/4 ее объема и установите крышку.

### УВЕДОМЛЕНИЕ

Затягивайте крышку выносной чаши только вручную. Излишняя затяжка может привести к повреждению прокладки крышки.

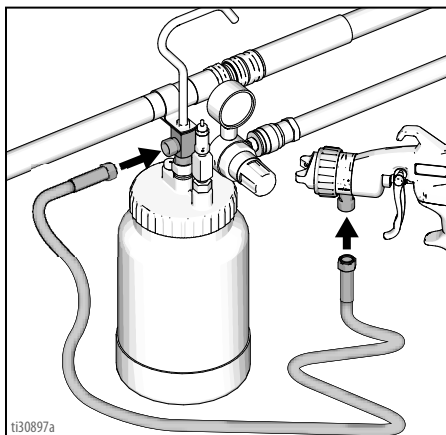


2. Подсоедините прозрачный шланг для сжатого воздуха к выпускному отверстию компрессора и к отверстию для впуска воздуха на выносной чаше.

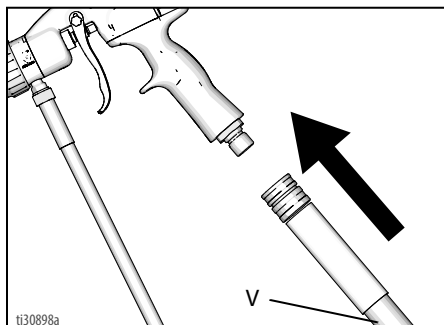


3. Подсоедините шланг для жидкости длиной 1,5 м (5 футов) к отверстию для выпуска жидкости из выносной чаши и к отверстию для впуска жидкости в пистолет.

**NOTE:** Пистолет должен быть настроен для использования с выносной чашей.



4. Подсоедините шланг для сжатого воздуха (V) ко впускному фитингу пистолета.



## УВЕДОМЛЕНИЕ

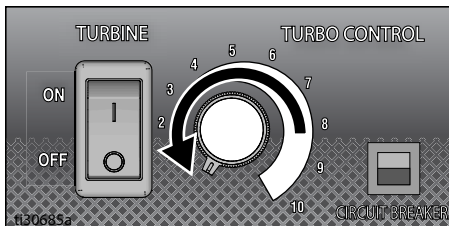
Если выносная чаша будет случайно перевернута или наклонена под слишком большим углом, жидкость может попасть в пневматический регулятор и привести к повреждениям. Примите меры предосторожности, чтобы избежать этого. Если жидкость попадет в регулятор, немедленно очистите его.

5. Теперь можно приступать к распылению. Инструкции по распылению см. в разделе **Запуск**, стр. 16, и в руководстве к пистолету HVLP Edge II, которое поставляется вместе с распылителем.

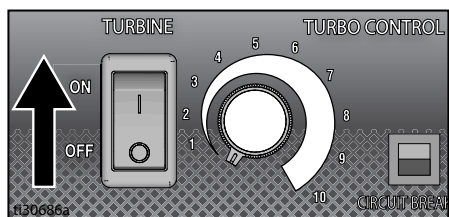
## Запуск

Функция TurboControl позволяет регулировать производительность распылителя. Чтобы снизить объем избыточного распыления, всегда начинайте с самого низкого значения и постепенно повышайте его до минимального значения, позволяющего получить желаемое качество отделки.

1. Переведите регулятор TurboControl на самое низкое значение.

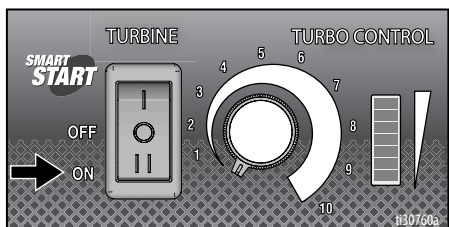


2. Переведите выключатель ВКЛ./ВЫКЛ. в положение ВКЛ.



**NOTE:** Модели ProContractor и ProComp с включенной функцией SmartStart автоматически выключаются, если не выполнять активное распыление. Распылитель запускается после повторного нажатия на курок пистолета HVLP Edge II Plus. Переведите выключатель в положение ВКЛ., если функция SmartStart не требуется. В режиме «ВКЛ.» устройство будет по-прежнему отключаться спустя 3 минуты бездействия. Распылитель запустится после повторного нажатия на курок пистолета.

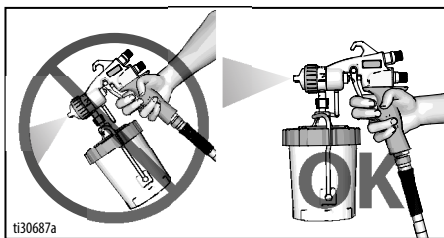
**NOTE:** Для работы функции SmartStart используйте компоненты, поставляемые вместе с распылителем и пистолетом Edge II Plus. Запасные детали см. на стр. 32-37.



**При использовании системы FlexLiner:**

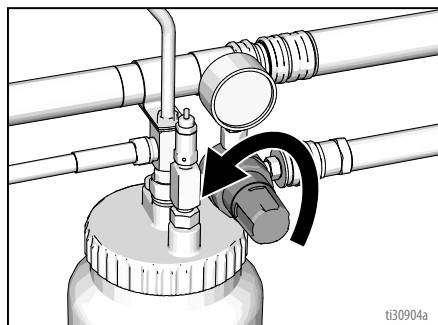
3. Направьте пистолет в зону для отходов. Выпустите воздух из системы FlexLiner, удерживая пистолет вертикально и нажимая на курок в открытом положении до тех пор, пока не будет наблюдаться непрерывное распыление.

**NOTE:** Наклоняйте пистолет вперед и назад, чтобы поспособствовать выпуску воздуха.

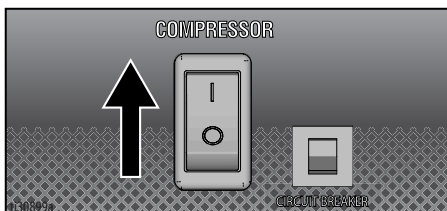


**При использовании выносной чаши в модели ProComp:**

4. Установите регулятор давления на минимальное значение.



5. Переведите выключатель ВКЛ./ВЫКЛ. компрессора в положение ВКЛ.

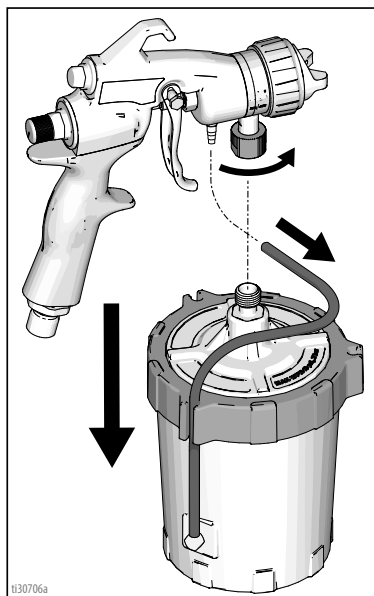


**NOTE:** Если вы испытываете низкое давление в чаше, отсоедините чистый воздушный шланг от выхода компрессора (см. Шаг 2, стр. 15) и дайте компрессору работать в течение 10 секунд. Подсоедините воздушный шланг.

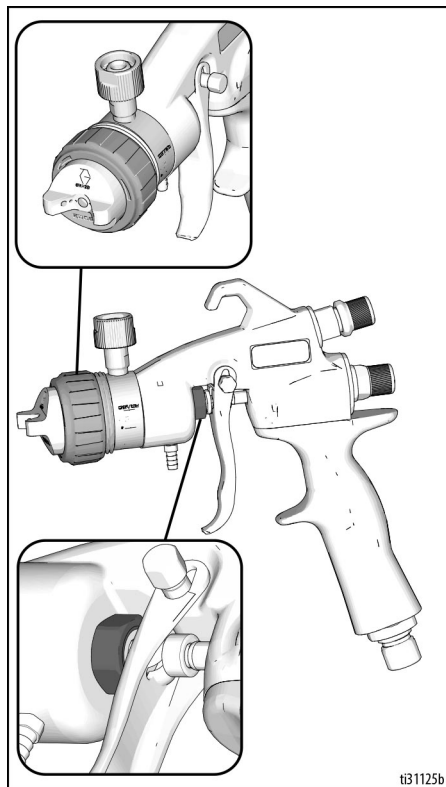


## Установка верхней крышки

1. Выполните действия, приведенные в разделе **Процедура сброса давления**, стр. 10.
2. Отсоедините пистолет от системы FlexLiner.

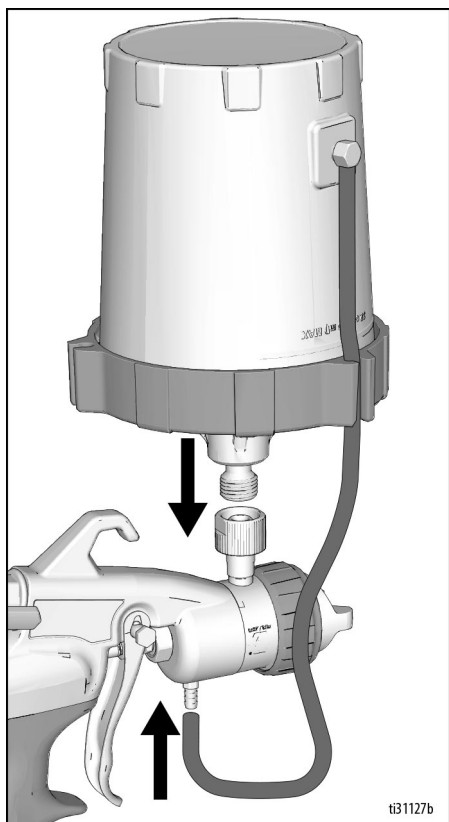


3. Ослабьте гайку на задней стороне пистолета. Не снимайте гайку. Вытяните корпус сопла в сборе наружу так, чтобы его можно было повернуть. Поверните корпус сопла на 180° так, чтобы он был направлен лицевой стороной вверх.



## Запуск

4. Установите корпус сопла в сборе на место, надавив на него; при этом выровняйте штифт по отверстию, чтобы корпус больше не мог поворачиваться.
5. Затяните с усилием 15,8–16,9 Н·м (140–150 дюймофунтов).
6. Снова подсоедините систему Flexliner.



## Инструкции по распылению



Во время работы турбинного двигателя возникают искры. Эти искры могут привести к загоранию легковоспламеняющихся паров.

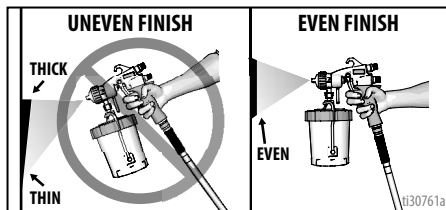
- Храните распылитель в хорошо проветриваемом помещении.
- Распылитель должен находиться на расстоянии как минимум 6 м (20 футов) от зоны распыления. При необходимости используйте дополнительный шланг.

Прежде чем приступать к распылению, прочтите эти простые рекомендации, чтобы гарантировать успешное выполнение работы.

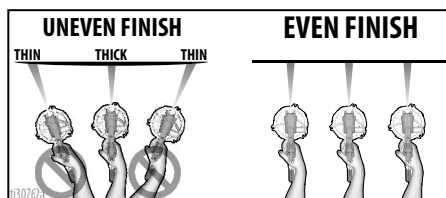
## Способы распыления

Прежде чем наносить покрытие на обрабатываемую деталь, опробуйте способы распыления на ненужном листе картона.

- Для моделей Standard и ProContractor: используйте функцию TurboControl для регулировки давления.
- Для моделей ProComp с выносной чашей: используйте функцию TurboControl и регулятор давления на выносной чаше для регулировки давления.
- Всегда выполняйте распыление с минимальным давлением, необходимым для получения желаемой формы распыла и скорости нанесения покрытия. Распыление при более высоком давлении, чем необходимо, приводит к ненужной трате материала и может вызвать дефект отделки в виде «апельсиновой корки».
- Для регулировки формы распыла пистолета см. руководство к пистолету HVLP Edge II, которое поставляется вместе с распылителем.
- Направьте пистолет непосредственно на поверхность. Отклонение пистолета от прямого угла приводит к образованию неровного покрытия.

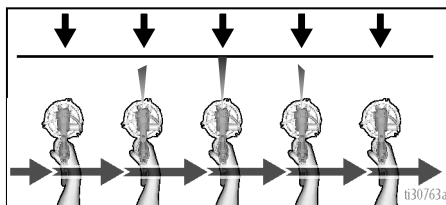


- Сгибайте запястье, чтобы постоянно направлять пистолет под прямым углом. Смещение пистолета от перпендикулярного положения приводит к образованию неровного покрытия.



## Нажатие на курок пистолета

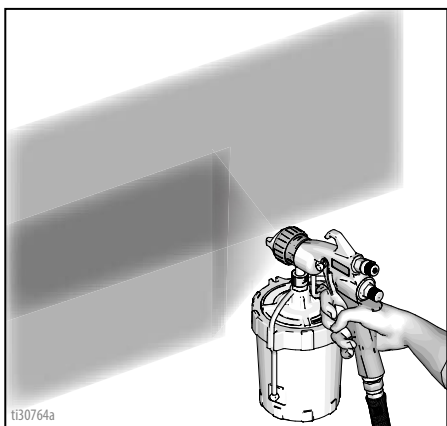
Нажимайте на курок после начала прохода. Отпускайте курок до того, как проход будет закончен. В момент нажатия и отпускания курка пистолет должен перемещаться.



**NOTE:** Во избежание неровной формы распыла начинайте и заканчивайте проход в стороне от поверхности обрабатываемой детали.

## Прицеливание пистолета

Направляйте центр пистолета-распылителя на нижний край предыдущего прохода, наполовину перекрывая каждый проход.



Если распылитель не работает, см. раздел **Поиск и устранение неисправностей**, стр. 27.

## Дозаправка системы FlexLiner

1. Выполните действия, приведенные в разделе **Процедура сброса давления**, стр. 10.
2. См. раздел **Заполнение системы FlexLiner**, стр. 13.

## Дозаправка выносной чаши

1. Выполните действия, приведенные в разделе **Процедура сброса давления**, стр. 10.
2. См. раздел **Заполнение выносной чаши (только для моделей ProComp)**, стр. 14.

## Очистка

Необходимо очищать распылитель и пистолет после каждого сеанса работы. Правильный уход и техническое обслуживание способствуют оптимальной производительности распылителя.

### Очистка фильтров



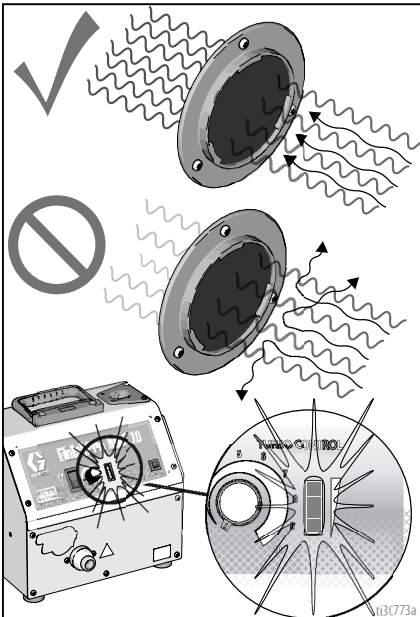
Очистка фильтров легковоспламеняющимися растворителями может привести к воспламенению или взрыву оборудования. Не используйте легковоспламеняющиеся растворители, например разбавители лаков, для очистки фильтров.

Воздушные фильтры распылителя должны всегда быть чистыми, чтобы обеспечивать достаточный поток воздуха для охлаждения двигателя и пульверизации жидкости.

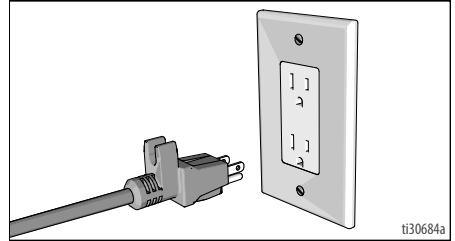
### УВЕДОМЛЕНИЕ

Если воздушные фильтры не очищаются должным образом, это может привести к повреждению распылителя.

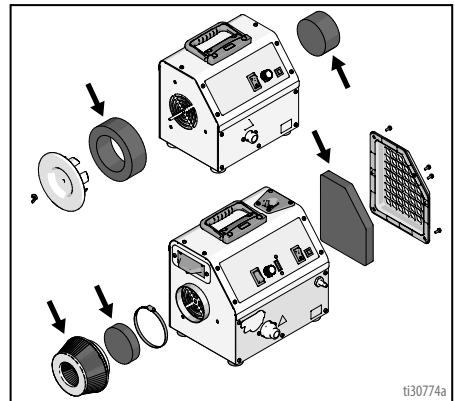
**NOTE:** На моделях ProContractor и ProComp имеется светодиодный индикатор TurboControl. Индикатор будет постоянно мигать, указывая на засорение фильтра.



1. Выполните действия, приведенные в разделе **Процедура сброса давления**, стр. 10.
2. Отключите сетевой шнур от розетки питания.



3. Извлеките воздушные фильтры турбины и двигателя.



4. Очистите воздушные фильтры и при необходимости замените их.
  - Слегка постучите фильтром по плоской поверхности — загрязненная сторона должна быть направлена вниз.
  - Направьте сжатый воздух через фильтр от чистой стороны к грязной под давлением 0,2 МПа (2 бар, 30 фунтов на кв. дюйм).

### УВЕДОМЛЕНИЕ

При применении давления более 0,7 МПа (7 бар, 100 фунтов на кв. дюйм) фильтр может быть поврежден.

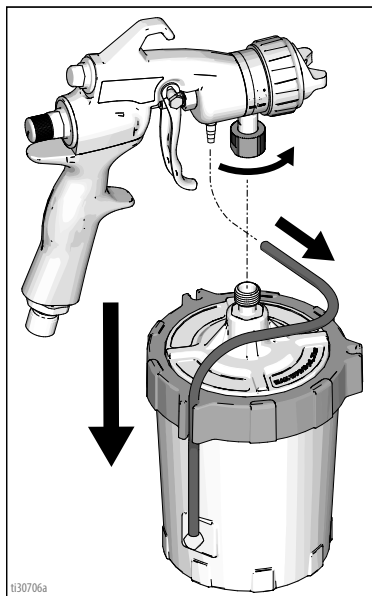
- Замочите фильтр на 15 минут в воде с мягким моющим средством. Промойте фильтр, пока он не станет чистым. Высушите на воздухе.

## Очистка системы FlexLiner

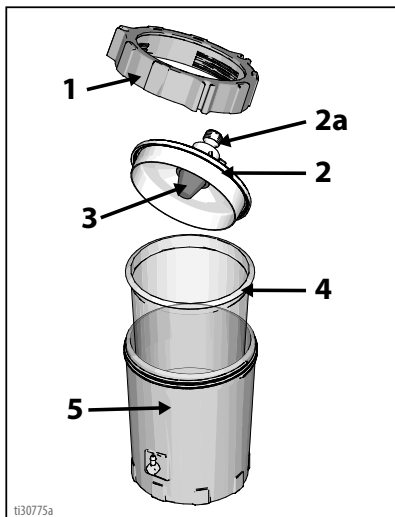
### УВЕДОМЛЕНИЕ

Растворители, например разбавители лаков, могут повредить детали системы FlexLiner. НЕ погружайте детали системы FlexLiner в растворитель.

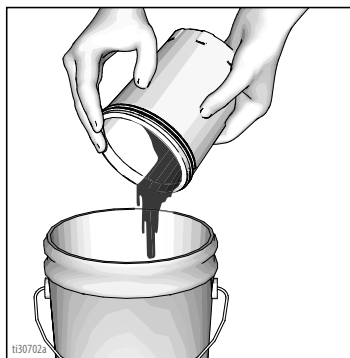
1. Выполните действия, приведенные в разделе **Процедура сброса давления**, стр. 10.
2. Отсоедините пистолет от системы FlexLiner.



3. Ослабьте кольцо (1) на чаше (5). Снимите кольцо (1) и крышку (2) с чашы. Убедитесь, что система FlexLiner осталась в чаше после снятия крышки и кольца.



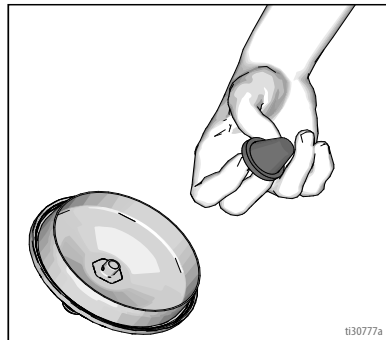
4. Вылейте лишнюю жидкость в исходный контейнер. При выливании удерживайте систему FlexLiner (4) на месте.



5. Рекомендуется утилизировать использованную систему FlexLiner (4) и установить новую. При повторном использовании протрите систему FlexLiner (4), чтобы удалить всю лишнюю жидкость.



сетчатый фильтр для материала (3) на место.



9. Установите крышку (2) и кольцо (1) на чашу (5).

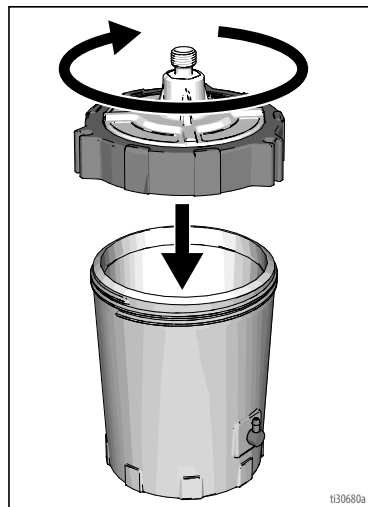
## УВЕДОМЛЕНИЕ

Утилизируйте систему FlexLiner, чистящие средства и неиспользованную жидкость в соответствии с местными нормами. См. паспорта безопасности (SDS) используемых жидкостей.

6. Протрите крышку (2) и кольцо (1) системы FlexLiner, чтобы удалить лишнюю жидкость.



7. Заполните систему FlexLiner (4) очищающей жидкостью (теплой водой или подходящим растворителем) примерно наполовину.
8. Снимите и очистите сетчатый фильтр для материала (3), промыв его очищающей жидкостью. Установите



## Очистка

10. Накрыв фитинг чаши (2а) ветошью, встряхивайте всю систему FlexLiner в течение как минимум десяти секунд.

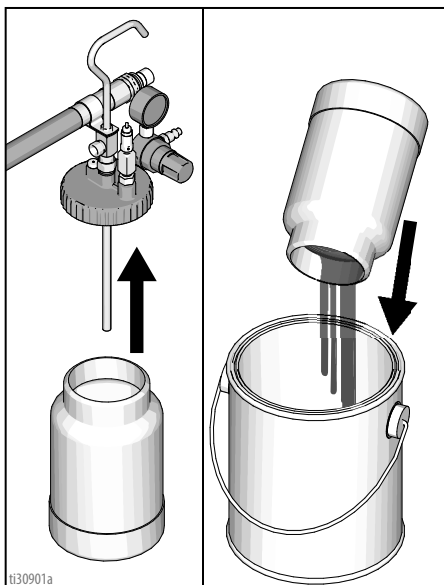


11. Вытрите начисто и высушите все компоненты системы FlexLiner. Утилизируйте очищающую жидкость должным образом.

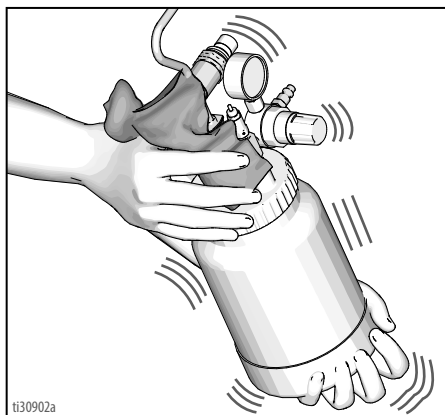


### Очистка выносной чаши ProComp

1. Выполните действия, приведенные в разделе **Процедура сброса давления**, стр. 10.
2. Снимите крышку с выносной чаши и вылейте лишнюю жидкость в исходный контейнер.



3. Вытрите лишнюю жидкость с выносной чаши и крышки.
4. Заполните выносную чашу очищающей жидкостью (теплой водой или подходящим растворителем) на четверть.
5. Установите крышку.
6. Накрыв фитинг чаши ветошью, встряхивайте выносную чашу в сборе в течение как минимум десяти секунд.



7. Вытрите начисто и высушите все компоненты выносной чаши. Утилизируйте очищающую жидкость должным образом.



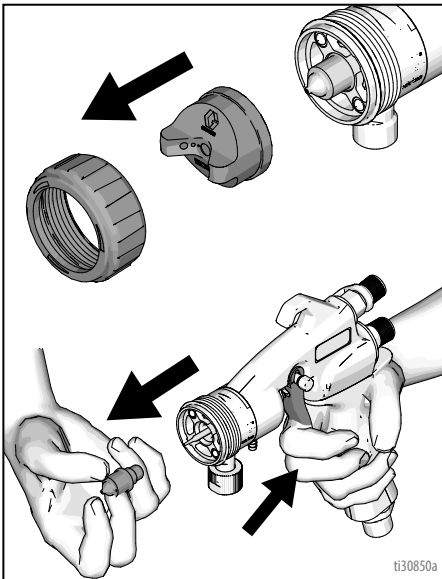
## Очистка пистолета HVLP Edge II

### УВЕДОМЛЕНИЕ

Растворители, например разбавители лаков, могут повредить детали пистолета HVLP Edge II. НЕ погружайте детали пистолета HVLP Edge II в растворитель.

1. Снимите стопорное кольцо и крышку пневмоцилиндра.
2. Нажмите на курок пистолета и снимите сопло для жидкости с пистолета.

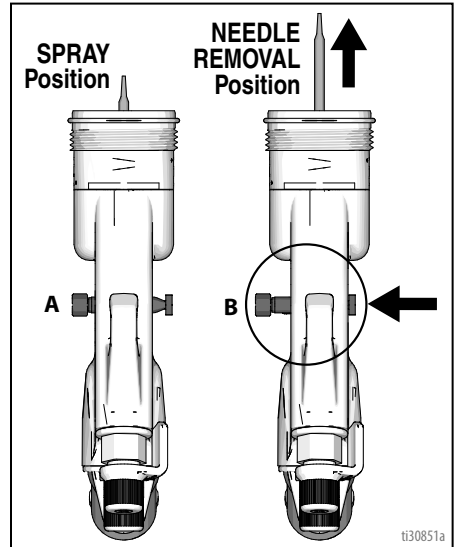
**NOTE:** Пистолеты Edge II Plus включают направляющую крышки пневмоцилиндра и пружину, которые удерживаются на месте с помощью сопла для жидкости. При снятии сопла для жидкости отложите направляющую крышки пневмоцилиндра и пружину в сторону.



### УВЕДОМЛЕНИЕ

Нажимайте на курок пистолета во время снятия или установки сопла для жидкости. Это предотвращает повреждение сопла для жидкости и опорных поверхностей иголки.

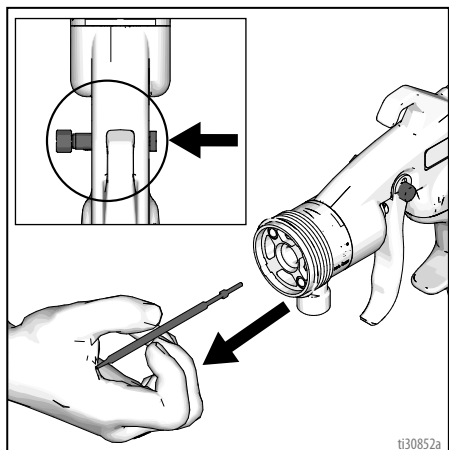
3. Передвиньте ползунок курка из положения РАСПЫЛЕНИЯ (A) в положение ИЗВЛЕЧЕНИЯ ИГОЛКИ (B).



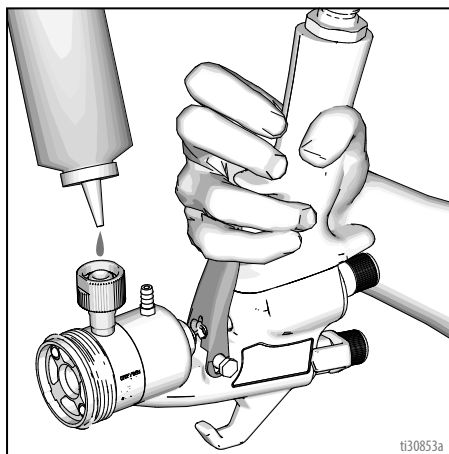
4. Извлеките иголку с передней части пистолета.
5. Протрите или промойте сопло и иголку, чтобы удалить жидкость. При необходимости очистите стопорное кольцо, крышку пневмоцилиндра, направляющую крышки пневмоцилиндра и пружину.

### УВЕДОМЛЕНИЕ

Не используйте металлические инструменты для очистки сопла для жидкости или отверстий крышки пневмоцилиндра, поскольку из-за этого детали могут поцарапаться, что приведет к утечкам жидкости и искажению формы распыла.



- Используя пластиковую бутылку, пропустите очищающую жидкость через пистолет. Удерживая пистолет в перевернутом положении, нажмите на курок и выдавите очищающую жидкость в соединение чаши.



- Установите иголку на место и передвиньте ползунок курка из положения ИЗВЛЕЧЕНИЯ ИГОЛКИ (B) в положение РАСПЫЛЕНИЯ (A).
- Нажмите на курок пистолета и установите пружину, направляющую крышки пневмоцилиндра и сопло для жидкости. Установите крышку пневмоцилиндра и стопорное кольцо.

## Поиск и устранение неисправностей



1. Перед проверкой или ремонтом выполните инструкции раздела **Модели ProComp**, стр. 9.
2. Перед разборкой проверьте устройство и установите причины всех возможных неисправностей.

Проблема	Причина	Необходимые действия
Распылитель не запускается	Питание отсутствует	Проверьте электрическую розетку на наличие питания. Переключите выключатель ВКЛ./ВЫКЛ.
		Убедитесь в том, что используется надлежащий сетевой шнур и он подключен к сети.
		Проверьте размыкатель цепи. Нажмите для сброса.
	Распылитель автоматически отключается при включенной функции SmartStart (только в моделях ProContractor и ProComp)	Убедитесь в том, что воздушный клапан перед пистолетом открыт. Нажмите на курок пистолета.
Нет подачи жидкости	Отсутствует материал	Проверьте наличие материала в чаше. См. раздел <b>Заполнение системы FlexLiner</b> , стр. 13.
	Отсутствует давление в чаше	Проверьте, нет ли утечек в системе FlexLiner. См. раздел «Система FlexLiner» на стр. 28.
		Проверьте, нет ли утечек воздуха из-под крышки и прокладки выносной чаши. Затяните крышку, если она ослаблена. При необходимости выполните очистку или замену прокладки.
		Проверьте поток воздуха от входящего быстроразъемного соединения у выпускного отверстия ProComp.
		Поверните регулятор давления на выносной чаше по часовой стрелке. Посмотрите значение давления на манометре. Если давление отсутствует, проверьте фитинги трубопровода сжатого воздуха.
		Проверьте отверстие в крышке выносной чаши у игольчатого клапана на предмет засорения или загрязнения. Очистите в случае необходимости.
	Засорен трубопровод пистолета	Проверьте, нет ли засорений в трубопроводе пистолета. При необходимости очистите или замените трубопровод пистолета.
Засорено отверстие для впуска жидкости	Система FlexLiner: проверьте, нет ли засорений в сетчатом фильтре для материала и во впускном фитинге.	
	Проверьте, не ослаблена ли передающая трубка для жидкости в выносной чаше. Затяните ее.	
	Продуйте и прочистите шланг подачи материала.	
	Штифт курка находится в положении РАЗБЛОКИРОВКИ	Проверьте положение штифта курка. Он должен находиться в положении РАСПЫЛЕНИЯ.
Плохое распыление жидкости	Пистолет загрязнен	Очистите пистолет. См. раздел <b>Очистка пистолета HVLP Edge II</b> , стр. 25.
	Воздушные фильтры загрязнены	Очистите воздушные фильтры турбины и двигателя. При необходимости замените. См. раздел <b>Очистка фильтров</b> , стр. 21.
	Слишком длинный удлинитель	Удлинитель должен быть 3-жильным, с минимальным калибром 2,5 мм <sup>2</sup> (12 AWG) и максимальной длиной 15 м (50 футов).
	Слишком длинный шланг для сжатого воздуха	Замените его более коротким шлангом, но не короче 6,1 м (20 футов).
	Соединения шланга для сжатого воздуха протекают	Отсоедините и надежно подсоедините все шланговые соединения.

# Поиск и устранение неисправностей

Проблема	Причина	Необходимые действия
Срабатывает размыкатель цепи	Воздушные фильтры загрязнены	Очистите воздушные фильтры турбины и двигателя. При необходимости замените. См. раздел <b>Очистка фильтров</b> , стр. 21.
	Ненадлежащее напряжение питания	Проверьте, соответствует ли напряжение питания используемой модели распылителя.
	Высокая температура окружающей среды	Переместите распылитель в более прохладное место.
	Чрезмерное потребление тока	Верните устройство в авторизованный сервисный центр.
Мигает светодиодный индикатор TurboControl (только в моделях ProContractor и ProComp)	Воздушные фильтры загрязнены	Очистите воздушные фильтры турбины и двигателя. При необходимости замените. См. раздел <b>Очистка фильтров</b> , стр. 21.
Распылитель отключается во время распыления	Размыкатель цепи	См. пункт «Срабатывает размыкатель цепи» выше.
	Воздушные фильтры загрязнены (мигающий светодиодный индикатор TurboControl — только в моделях ProContractor и ProComp)	Очистите воздушные фильтры турбины и двигателя. При необходимости замените. См. раздел <b>Очистка фильтров</b> , стр. 21.
	Активна функция SmartStart (только для моделей ProContractor и ProComp)	Отпустите курок пистолета и снова нажмите на него. Переведите выключатель в положение ВКЛ., если функция SmartStart не требуется.
Распылитель не отключается автоматически при включенной функции SmartStart (только в моделях ProContractor и ProComp)	Соединения шланга для сжатого воздуха протекают	Убедитесь в том, что используемый шланг для сжатого воздуха и прилагаемые компоненты входят в комплект поставки распылителя.
		Отсоедините шланги для сжатого воздуха. Убедитесь в наличии уплотнительного кольца круглого сечения внутри соединительного фитинга на турбинном конце шланга. При использовании гибкого шлангового наконечника убедитесь в наличии прокладки внутри соединительного фитинга. Надежно подсоедините все шланговые соединения.
		При необходимости замените с помощью принадлежностей Graco HVLP. См. стр. 36 и 37.
	Утечка воздуха из пистолета	Проверьте использование пистолета Edge II Plus. Если функция SmartStart работает, когда воздушный клапан на конце шланга закрыт, очистите пистолет. См. раздел <b>Очистка пистолета HVLP Edge II</b> , стр. 25. См. отдельное руководство к пистолету HVLP Edge II.
<b>Система FlexLiner:</b>		

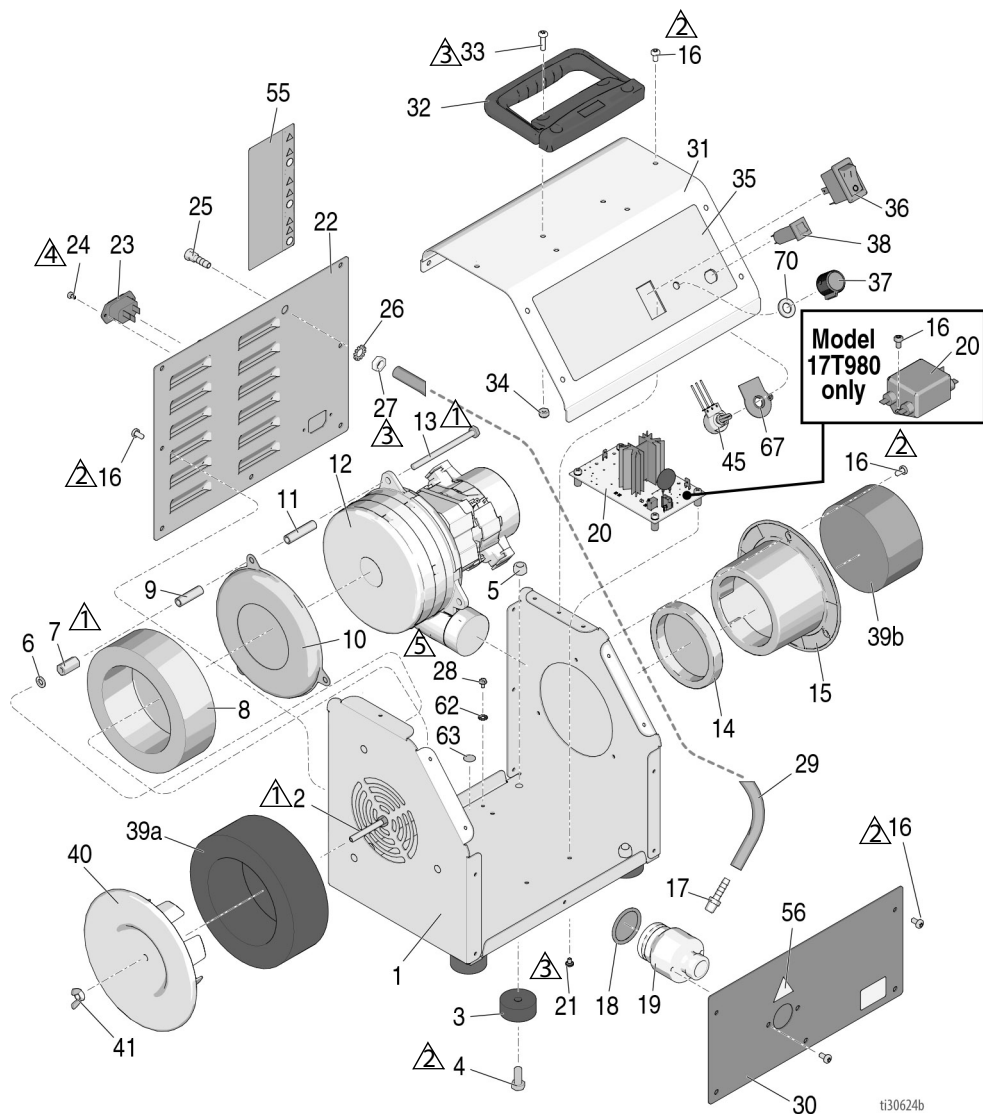
# Поиск и устранение неисправностей

Проблема	Причина	Необходимые действия
FlexLiner не сжимается или сжимается медленно	Уплотнительные поверхности загрязнены	Снимите кольцо, очистите уплотнительные поверхности, надежно установите кольцо. См. раздел <b>Заполнение системы FlexLiner</b> , стр. 13.
	Крышка пневмоцилиндра не установлена на пистолете или установлена неправильно	Убедитесь в том, что крышка пневмоцилиндра Edge II установлена.
	Крышка пневмоцилиндра ослаблена	<b>Edge II:</b> убедитесь в том, что стопорное кольцо установлено до упора.
		<b>Edge II Plus:</b> убедитесь в том, что стопорное кольцо установлено в таком положении, чтобы не вызывать ослабление крышки пневмоцилиндра.
	Кустарный клапан (если установлен) имеет слишком низкое значение для требуемого применения	Поворачивайте клапан по часовой стрелке, чтобы увеличить расход воздуха, пока не будет достигнут требуемый расход.
	Трубопровод пистолета	Убедитесь в том, что трубопровод пистолета правильно подсоединен между чашей и пистолетом.
Убедитесь в том, что трубопровод пистолета не перегнут.		
Утечка воздуха из чаши	Поврежден трубопровод. Демонтируйте поврежденный участок трубопровода. При необходимости замените трубопровод. См. отдельное руководство к пистолету HVLP Edge II.	
	Повреждено соединение между чашей и воздушным фитингом. Убедитесь в том, что фитинг установлен до упора. При необходимости замените систему FlexLiner. См. отдельное руководство к пистолету HVLP Edge II.	
Утечка жидкости между чашей и кольцом	Чаша переполнена	Убедитесь в том, что чаша не заполнена выше линии «MAX FILL» (максимальное заполнение).
	Уплотнительные поверхности загрязнены	Снимите кольцо, очистите уплотнительные поверхности, надежно установите кольцо. См. раздел <b>Заполнение системы FlexLiner</b> , стр. 13.
Утечка жидкости между чашей и пистолетом	Соединение чаши ослаблено	Затяните соединение. При необходимости используйте гаечный ключ.
	Повреждено уплотнительное кольцо круглого сечения на соединении чаши	Замените уплотнительное кольцо круглого сечения. Нанесите консистентную смазку на уплотнительное кольцо круглого сечения для облегчения сборки.
Жидкость присутствует на дне чаши	Система FlexLiner не установлена	Установите систему FlexLiner.
	Система FlexLiner повреждена	Замените систему FlexLiner.
Прерывистая форма распыла	Воздух полностью не выпущен из системы FlexLiner.	См. шаг 3 в разделе <b>Запуск</b> , стр. 13.

# Детали

## Модели Standard

Справ. №	Крутящий момент
△1	12,5–13,0 Н·м (110–115 дюймофунтов)
△2	2,5–3,0 Н·м (20–25 дюймофунтов)
△3	1,7–2,3 Н·м (15–20 дюймофунтов)
△4	1,1–1,7 Н·м (10–15 дюймофунтов)
△5	4,0–4,5 Н·м (35–40 дюймофунтов)



ti30624b

# Список деталей: модели Standard

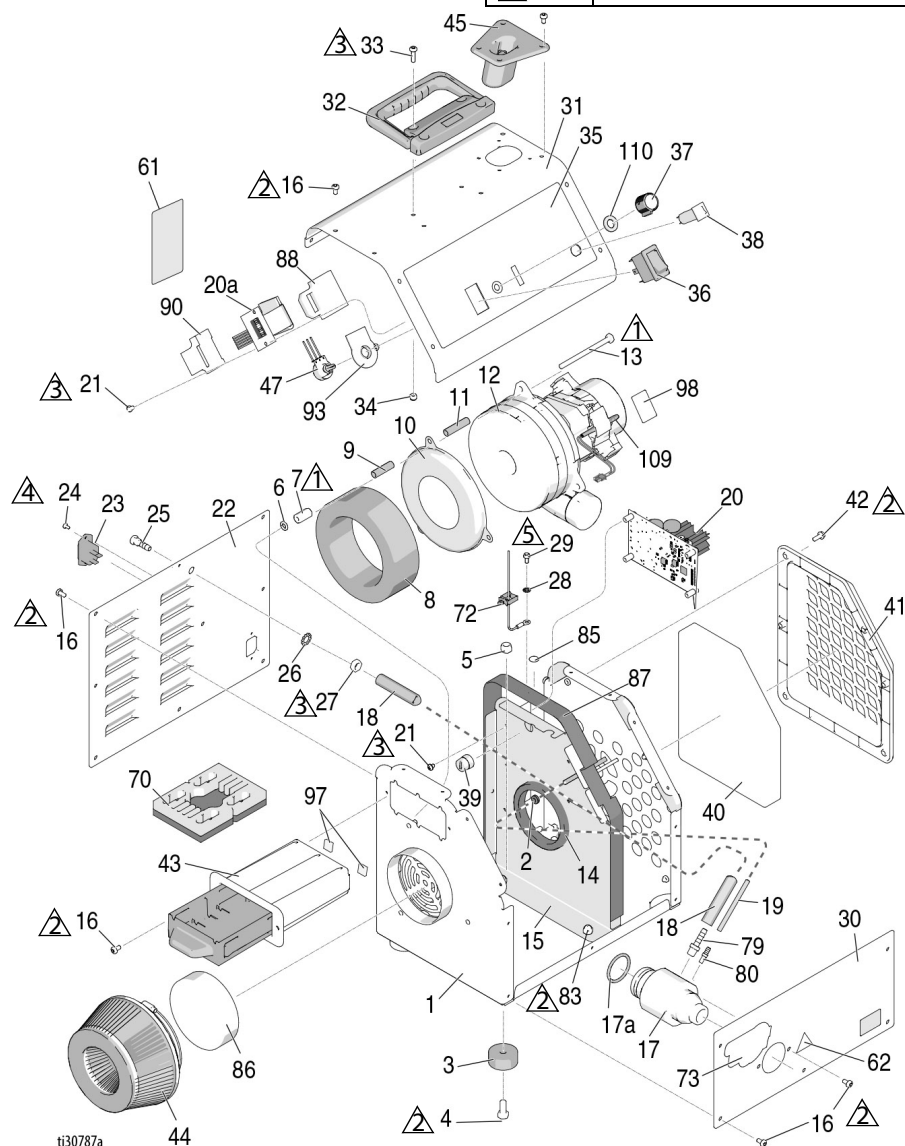
Справ.			Кол-во	Справ.			Кол-во	
№	Арт. №	Описание		№	Арт. №	Описание		
1	17R054	КАМЕРА, нижняя, окрашенная	1	22	17R055	КРЫШКА, задняя, окрашенная	1	
2	129531	ВИНТ, с головкой под шестигранный ключ	1	23	114064	ЗАГЛУШКА, впускная	1	
3	113817	АМОРТИЗАТОР	4	24	15W998	ВИНТ, крепежный, звездообразный	2	
4	100057	ВИНТ, с шестигранной головкой и колпачком	4	25	17N459	ФИТИНГ, зазубренный, выпуск	1	
5	111040	ГАЙКА, стопорная, вставная, Nylock; 5/16	4	26	100639	ШАЙБА, стопорная	1	
6	125135	ШАЙБА, плоская	3	27	101448	ГАЙКА, стопорная	1	
7	129443	ГАЙКА, соединитель	3	28	111593	ВИНТ, заземление	1	
8		ПРОКЛАДКА, турбина	1	29	17N871	ШЛАНГ, для воздуха	1	
	15W153	7.0 Standard		30	17R056	КРЫШКА, передняя, окрашенная	1	
	15W152	9.0 Standard		31	17X786	КОМПЛЕКТ, крышка	1	
9		РАСПОРНАЯ ДЕТАЛЬ, задняя, турбина	3	32	17N390	РУКОЯТКА, для переноса, шарнирная	1	
	17N374	7.0 Standard		33	17R608	ВИНТ, крепежный, с полукругл. головкой под звездообразный ключ	4	
	17N376	9.0 Standard		34	116969	ГАЙКА, фиксатор	4	
10	194094	ПЛАСТИНА, турбина	1	35		ЭТИКЕТКА, стандартная серия	1	
11		РАСПОРНАЯ ДЕТАЛЬ, передняя, турбина	3		17P297	7.0 Standard		
	17N373	7.0 Standard			17P298	9.0 Standard		
	17N375	9.0 Standard			17U103	Модели 17T980		
12		КОМПЛЕКТ, ремонтный, турбина (вкл. поз. 6, 7, 8, 9, 10, 11, 13, 14, 18)	1	36	120660	ВЫКЛЮЧАТЕЛЬ, кулисный	1	
	17R936	Модель 17N263, 17T980, 17U105		37	17N957	КРУГЛАЯ РУЧКА, потенциометр	1	
	17R937	Модель 17N264		38		ВЫКЛЮЧАТЕЛЬ, автоматический	1	
	17R939	Модели 17P528, 17P534, 17R074			114403	Модели на 120 В		
	17R940	Модели 17P529, 17P535, 17R075		39	16A348	Модели на 230 В		
13	101530	ВИНТ, крышка	3	40	17R296	КОМПЛЕКТ, фильтр (вкл. поз. 39a, 39b)	1	
14	192845	ПРОКЛАДКА, желоб	1	41	17N387	КРЫШКА, фильтр, турбина	1	
15	17N388	КОРПУС, фильтр, впуск, двигатель	1	42	100011	ГАЙКА, крыльчатая	1	
16	129444	ВИНТ, крепежный, с полукруглой головкой под звездообразный ключ	23	43	17R946	КОМПЛЕКТ, ремонтный, потенциометр (вкл. поз. 37, 67)	1	
17	15Y606	ФИТИНГ, зазубренный	1	44	17R297	ЭТИКЕТКА, предупредительная	1	
18	17M388	НАБИВКА, уплотнительное кольцо круглого сечения	1	45	15K616	ЭТИКЕТКА, предупредительная	1	
19	17N436	ФИТИНГ, выпускной	1	46	62	102063	ШАЙБА, стопорная, внешняя	1
20		КОМПЛЕКТ, ремонтный, плата управления (вкл. поз. 21)	1	47	63▲	186620	ЭТИКЕТКА, символ, заземление	1
	17R942	Модели на 120 В		48	67	17X783	Изолятор	1
	17R943	Модели на 230 В		49	69▲	17R747	ЭТИКЕТКА, набор, международная (не показано)	1
	116168	Модели 17T980		50	70	17X785	ШАЙБА, нейлон	1
21	108860	ВИНТ, крепежный	4					

▲ Запасные этикетки, бирки и карточки с символами опасности и предупреждениями предоставляются бесплатно.

## Детали

### Модели ProContractor

Справ. №	Крутящий момент
①	12,5–13,0 Н·м (110–115 дюймофунтов)
②	2,5–3,0 Н·м (20–25 дюймофунтов)
③	1,7–2,3 Н·м (15–20 дюймофунтов)
④	1,1–1,7 Н·м (10–15 дюймофунтов)
⑤	4,0–4,5 Н·м (35–40 дюймофунтов)





# Список деталей: модели ProContractor

Справ. №	Арт. №	Описание	Кол-во	Справ. №	Арт. №	Описание	Кол-во
1	17R057	КАМЕРА, нижняя, окрашенная	1	35		ЭТИКЕТКА, серия ProContractor	1
2	129604	КОЛЬЦО прокладочное, каучук	1	17P299	7.0 ProContractor		
3	113817	АМОРТИЗАТОР	4	17P300	9.0 ProContractor		
4	100057	ВИНТ, с шестигранной головкой и колпачком	4	17P301	9.5 ProContractor		
5	111040	ГАЙКА, стопорная, вставная, Nylock; 5/16	4	36	129590	ВЫКЛЮЧАТЕЛЬ, питание	1
6	125135	ШАЙБА, плоская	3	37	17N957	КРУГЛАЯ РУЧКА, потенциометр	1
7	129443	ГАЙКА, соединитель	3	38		РАЗМЫКАТЕЛЬ ЦЕПИ	1
8		ПРОКЛАДКА, турбина	1	114403	114403	Модели на 120 В	
	15W153	7.0 ProContractor		16A348	16A348	Модели на 230 В	
	15W152	9.0 ProContractor		39	114689	ВТУЛКА, компенсатор натяжения	1
	192788	9.5 ProContractor		40*	17R298	ФИЛЬТР, воздушный, двигатель	1
9		РАСПОРНАЯ ДЕТАЛЬ, задняя, турбина	3	41	17N467	КРЫШКА, фильтр	1
	17N374	7.0 ProContractor		42	129666	ВИНТ, крепежный	4
	17N376	9.0 ProContractor		43	17N930	ВЫДВИЖНОЙ ЯЩИК, инструмент	1
	194094	ПЛАСТИНА, турбина	1	44*	17R298	ФИЛЬТР, воздушный, турбина	1
10		РАСПОРНАЯ ДЕТАЛЬ, передняя, турбина	3	45	17R447	ДЕРЖАТЕЛЬ, пистолет	1
	17N373	7.0 ProContractor		47	17R948	ПОТЕНЦИОМЕТР, в сборе (вкл. поз. 21, 37, 88, 90, 93)	1
	17N375	9.0 ProContractor		61 ▲	17R297	ЭТИКЕТКА, предупредительная	1
	17N377	9.5 ProContractor		62 ▲	15K616	ЭТИКЕТКА, предупредительная	1
12		КОМПЛЕКТ, ремонтный, турбина (вкл. поз. 6, 7, 8, 9, 10, 11, 13, 14, 17а)	1	70	17P909	ВСТАВКА, ящик для инструментов	1
	17R936	Модель 17N265		72	117727	ЗАЖИМНАЯ СКОБА, проволоочная	1
	17R937	Модель 17N266		73	17J933	ЭТИКЕТКА, SmartStart	1
	17R938	Модель 17N267, 17T982		79	15Y606	ФИТИНГ, зазубренный	1
	17R939	Модели 17P530, 17P536, 17R078		80	M70394	ФИТИНГ, зазубренный	1
	17R940	Модели 17P531, 17P537, 17R079		83	102040	ГАЙКА, фиксатор	2
	17R941	Модели 17P532, 17P538, 17R080		85	186620	ЭТИКЕТКА, заземление	1
13	101530	ВИНТ, крышка	3	86*	17R298	ФИЛЬТР, воздушный, турбина	1
14	192845	ПРОКЛАДКА, желоб	1	87	17P656	ПРОКЛАДКА, стенка, внутренняя	1
15	17N481	ПАНЕЛЬ, стенка, внутренняя	1	88	17R789	ПРОКЛАДКА, панель, дисплей	1
16	129444	ВИНТ, крепежный, с полукруглой головкой под звездообразный ключ	28	90	17R394	ПРОКЛАДКА, барьер, лента	1
17	17N425	КЛАПАН, обратный	1	93	17X783	Изолятор	1
17а	17M388	НАБИВКА, уплотнительное кольцо круглого сечения	1	97	17R769	МЯГКАЯ ПРОКЛАДКА, выдвигной ящик	1
18	17N871	ШЛАНГ, для воздуха	1	98	17S011	ЛЕНТА, высокотемпературная	1
19	17R093	ТРУБКА, пневмодатчик	1	99 ▲	17R747	ЭТИКЕТКА, набор, международная (не показано)	1
20		КОМПЛЕКТ, ремонтный, плата управления (вкл. поз. 21, 88, 90)	1	109	17R638	термистор, сбруя	1
	17R944	Модели на 120 В		110	17X785	ШАЙБА, нейлон	1
	17R945	Модели на 230 В					
21	108860	ВИНТ, крепежный	6				
22	17R058	КРЫШКА, задняя, окрашенная	1				
23	114064	ЗАГЛУШКА, впускная	1				
24	15W998	ВИНТ крепежный звездообразный	2				
25	17N459	ФИТИНГ, зазубренный, выпуск	1				
26	100639	ШАЙБА, стопорная	1				
27	101448	ГАЙКА, стопорная	1				
28	102063	ШАЙБА, стопорная	1				
29	111593	ВИНТ, заземление	1				
30	17N477	КРЫШКА, передняя, окрашенная	1				
31	17X788	КОМПЛЕКТ, крышка	1				
32	17N390	РУКОЯТКА, для переноса, шарнирная	1				
33	17R608	ВИНТ, крепежный, с полукругл. головкой под звездообразный ключ	4				
34	116969	ГАЙКА, фиксатор	4				

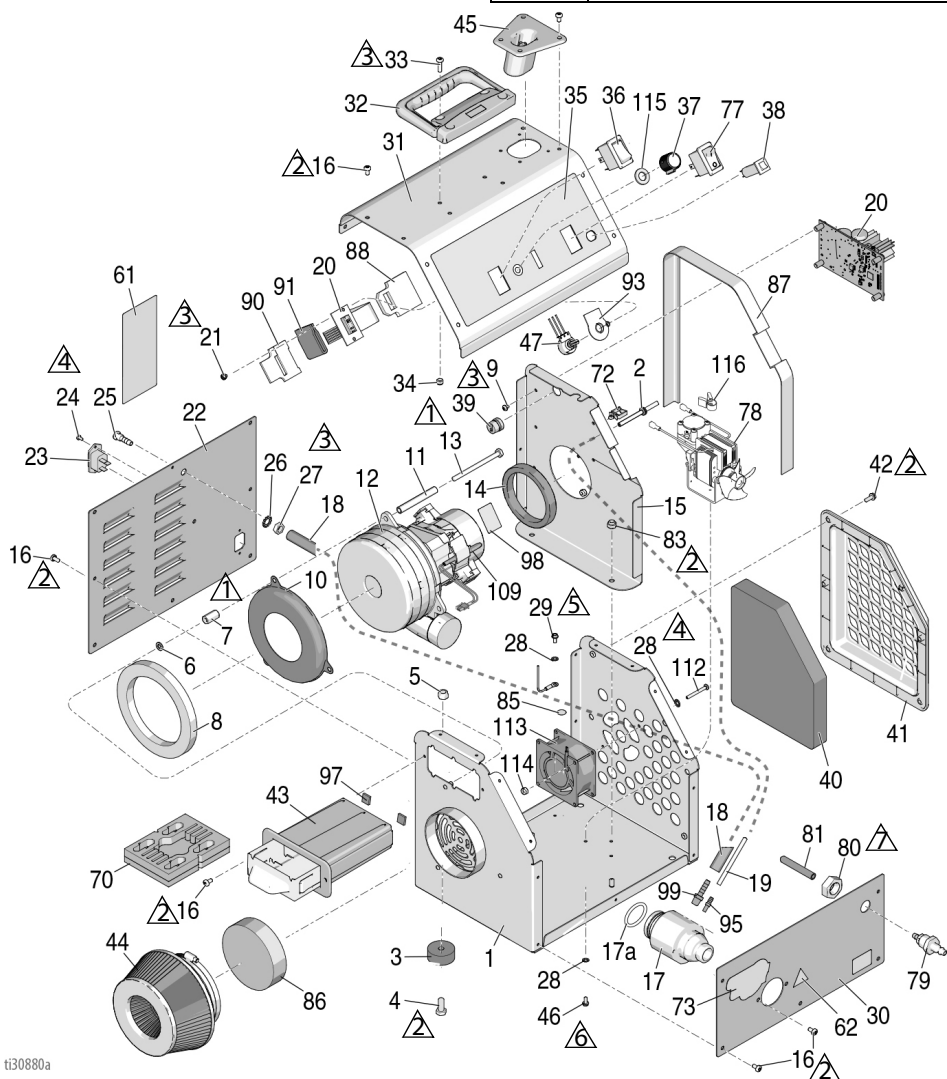
▲ Запасные этикетки, бирки и карточки с символами опасности и предупреждениями предоставляются бесплатно.

\* Комплект фильтра 17R298 включает позиции 40, 44, 86.

## Детали

### Модели ProComp

Справ. №	Крутящий момент
1	12,5–13,0 Н·м (110–115 дюймофунтов)
2	2,5–3,0 Н·м (20–25 дюймофунтов)
3	1,7–2,3 Н·м (15–20 дюймофунтов)
4	1,1–1,7 Н·м (10–15 дюймофунтов)
5	4,0–4,5 Н·м (35–40 дюймофунтов)
6	0,5–0,9 Н·м (5–8 дюймофунтов)
7	28,0–31,0 Н·м (20–23 футофунта)

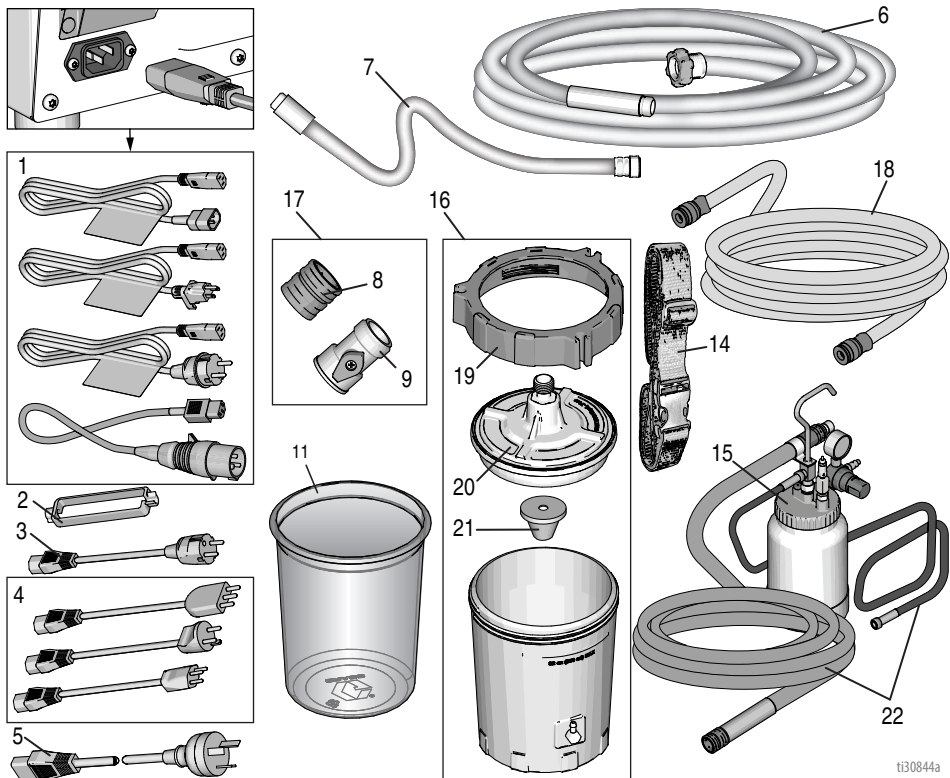
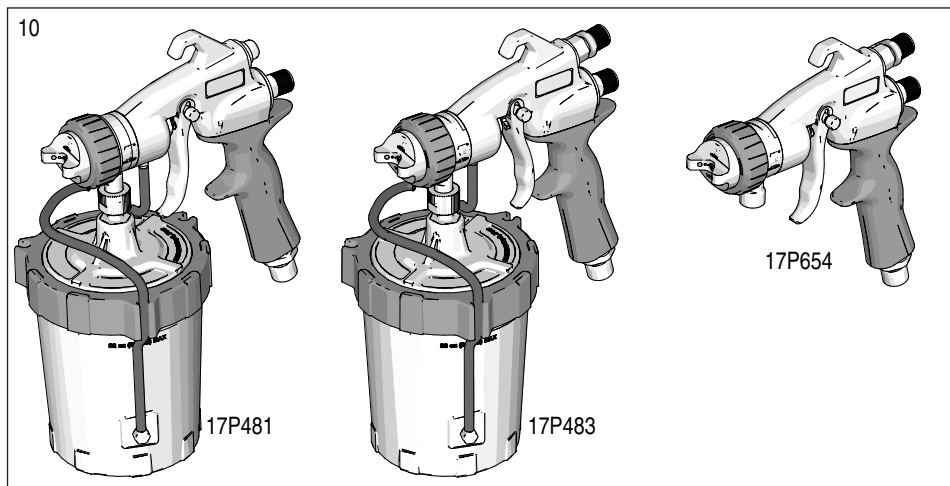


# Список деталей: модели ProComp

Справ.			Кол-	Справ.			Кол-
№	Арт. №	Описание	во	№	Арт. №	Описание	во
1	17R057	КАМЕРА, нижняя, окрашенная	1	41	17N467	КРЫШКА, фильтр	1
2	129604	КОЛЬЦО прокладочное, каучук	1	42	129666	ВИНТ, крепежный	4
3	113817	АМОРТИЗАТОР	4	43	17N930	ВЫДВИЖНОЙ ЯЩИК, инструмент	1
4	100057	ВИНТ, с шестигранной головкой и колпачком	4	44*	17S213	ФИЛЬТР, воздушный, турбина	1
5	111040	ГАЙКА, стопорная, вставная, Nylock; 5/16	4	45	17P447	ДЕРЖАТЕЛЬ, пистолет	1
6	125135	ШАЙБА, плоская	3	46	116431	ВИНТ, крепежный, с буртиком под шестигранной головкой	3
7	129443	ГАЙКА, соединитель	3	47	17R948	ПОТЕНЦИОМЕТР, в сборе (вкл. поз. 21, 37, 88, 90, 91, 93)	1
8	192788	ПРОКЛАДКА, турбина	1	61▲	17R297	ЭТИКЕТКА, предупредительная	1
10	194094	ПЛАСТИНА, турбина	1	62▲	15K616	ЭТИКЕТКА, предупредительная	1
11	17N377	РАСПОРНАЯ ДЕТАЛЬ, передняя, турбина	3	70	17P909	ВСТАВКА, ящик для инструментов	1
12		КОМПЛЕКТ, ремонтный, турбина (вкл. поз. 6, 7, 8, 9, 10, 11, 13, 14, 17а)	1	72	117727	ЗАЖИМНАЯ СКОБА, проволока	1
	17R938	Модель 17N269		73	17J933	ЭТИКЕТКА, SmartStart	1
	17R941	Модели 17P533, 17P539, 17R081		77	120660	ВЫКЛЮЧАТЕЛЬ, кулисный	1
13	101530	ВИНТ, крышка	3	78		КОМПЛЕКТ, ремонтный, компрессор	1
14	192845	ПРОКЛАДКА, желоб	1		17R962	Модель 17N269 (вкл. поз. 46, 81, 116)	1
15	17N481	ПАНЕЛЬ, стенка, внутренняя	1		17R964	Модели 17P533, 17P539, 17R081 (вкл. поз. 46, 81)	1
16	129444	ВИНТ, крепежный, с полукруглой головкой под звездообразный ключ	28	79	15X246	ФИТИНГ, быстроразъемный	1
17	17N425	КЛАПАН, обратный	1	80	101936	ГАЙКА, стопорная, шестигранная	2
17а	17M388	НАБИВКА, уплотнительное кольцо круглого сечения	1	81		ТРУБКА, для воздуха	1
18	17N871	ШЛАНГ, для воздуха	1		17Y952	120V Модели	1
19	17R093	ТРУБКА, пневмодатчик	1		17Y952	230V Модели	1
20		ПЛАТА, управления, в сборе (вкл. поз. 21, 88, 90, 91)		83	102040	ГАЙКА, фиксатор	2
	17R944	Модель 17N269		85	186620	ЭТИКЕТКА, заземление	1
	17R945	Модели 17P533, 17P539, 17R081		86*	17S213	ФИЛЬТР, воздушный, турбина	1
21	108860	ВИНТ, крепежный	6	87	17P656	ПРОКЛАДКА, стенка, внутренняя	1
22	17R058	КРЫШКА, задняя, окрашенная	1	88	17P789	ПРОКЛАДКА, панель, дисплей	1
23	114064	ЗАГЛУШКА, впускная	1	90	17R394	ПРОКЛАДКА, барьер, лента	1
24	15W998	ВИНТ, крепежный, звездообразный	2	91	17R395	ПРОКЛАДКА, барьер, лента, светодиод	1
25	17N459	ФИТИНГ, зазубренный, выпуск	1	93	17X783	Изолятор	1
26	100639	ШАЙБА, стопорная	1	94	15Y606	ФИТИНГ, зазубренный	1
27	101448	ГАЙКА, стопорная	1	95	M70394	ФИТИНГ, зазубренный	1
28	102063	ШАЙБА, стопорная	8	97	17R769	МЯГКАЯ ПРОКЛАДКА, выдвижной ящик	1
29	111593	ВИНТ, заземление	1	98	17S011	ЛЕНТА, высокотемпературная	1
30	17P294	КРЫШКА, передняя	1	99▲	17R747	ЭТИКЕТКА, набор, международная (не показано)	1
31	17X788	КОМПЛЕКТ, крышка	1	109	17R638	термистор, сбруа	1
32	17N390	РУКОЯТКА, для переноса, шарнирная	1	112	120094	ВИНТ	2
33	17R608	ВИНТ, крепежный, с полукругл. головкой под звездообразный ключ	4	113		ВЕНТИЛЯТОР	1
34	116969	ГАЙКА, фиксатор	4		17S031	Модель 17N269	1
35	17P302	ЭТИКЕТКА, ProComp 9.5	1		17S141	Модели 17P533, 17P539, 17R081	1
36	129590	ВЫКЛЮЧАТЕЛЬ, питание	1	114	109466	ГАЙКА, фиксатор	2
37	17N957	КРУГЛАЯ РУЧКА, потенциометр	1	115	17X785	ШАЙБА, нейлон	1
38		РАЗМЫКАТЕЛЬ ЦЕПИ	1	116	115489	ЗАЖИМ	1
	114403	Модель 17N269		▲ Запасные этикетки, бирки и карточки с символами опасности и предупреждениями предоставляются бесплатно.			
	16A348	Модели 17P533, 17P539, 17R081		* Комплект фильтра 17S213 включает позиции 40, 44, 86.			
39	114689	ВТУЛКА, компенсатор натяжения	1				
40*	17S213	ФИЛЬТР, воздушный, двигатель	1				

# Список деталей: сетевые шнуры и принадлежности

## Список деталей: сетевые шнуры и принадлежности



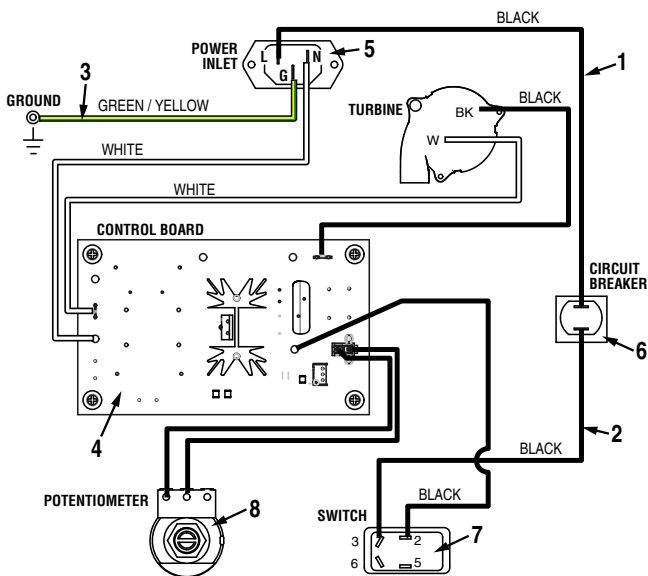
ti30844a

## Список деталей: сетевые шнуры и принадлежности

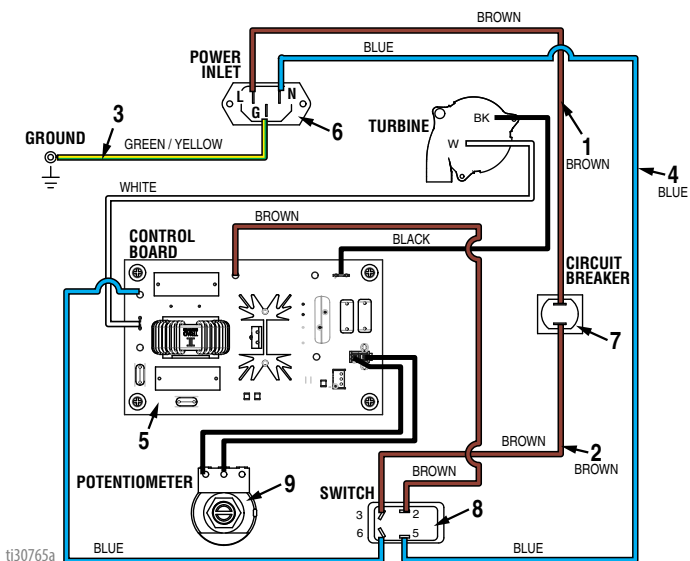
Справ.			Кол-во	Справ.			Кол-во
№	Арт. №	Описание		№	Арт. №	Описание	
1		ШНУР, сетевой	1	257159	Модели 17N265, 17N266, 17N267, 17N269, 17P530, 17P531, 17P532, 17P533, 17P536, 17P537, 17P538, 17P539, 17R078, 17R079, 17R080, 17R081, 17T982		
	15W126	Модели 17N263, 17N264, 17N265, 17N266, 17N267, 17N269, 17U105		7	17R299	КОМПЛЕКТ, принадлежности, шланг для сжатого воздуха 1,2 м, гибкий (не на всех моделях)	1
	128206	Модели 17P528, 17P529, 17P530, 17P531, 17P532, 17P533		8	M70402	ФИТИНГ, охватывающий, быстроразъемный	1
	116281	Модели 17P534, 17P535, 17P536, 17P537, 17P538, 17P539, 17R074, 17R075, 17R078, 17R079, 17R080, 17R081		9	17P749	КЛАПАН, шаровой (не на всех моделях)	1
2	241996	Модели 17T980, 17T982	1	10	17P481	Модели 17N263, 17N264, 17P528, 17P529, 17P534, 17P535, 17R074, 17R075, 17T980	1
	195551	ФИКСАТОР, вилка, переходник — модели 17P534, 17P535, 17P536, 17P537, 17P538, 17P539, 17R074, 17R075, 17R078, 17R079, 17R080, 17R081			17P483	Модели 17N265, 17N266, 17N267, 17P530, 17P531, 17P532, 17P536, 17P537, 17P538, 17R078, 17R079, 17R080, 17T982	
3	242001	КАБЕЛЬ, набор, переходник, Европа — модели 17P534, 17P535, 17P536, 17P537, 17P538, 17P539, 17R074, 17R075, 17R078, 17R079, 17R080, 17R081	1		17P654	Модели 17N269, 17P533, 17P539, 17R081	
4	287121	КАБЕЛЬ, набор, переходник, Италия/Дания/Швейцария — модели 17P534, 17P535, 17P536, 17P537, 17P538, 17P539	1	11	17A226	3 шт.	1
					17P212	25 шт.	
5	242005	КАБЕЛЬ, набор, переходник, Австралия — модели 17R074, 17R075, 17R078, 17R079, 17R080, 17R081	1	14	256959	РЕМЕНЬ, выносная чаша (только модели ProComp)	1
6		КОМПЛЕКТ, принадлежности, шланг, воздушный	1	15	287819	КОМПЛЕКТ, чаша, 1,9 л, полный (только модели ProComp) (вкл. поз. 22)	1
	17R300	Модели 17N263, 17N264, 17P528, 17P529, 17P534, 17P535, 17R074, 17R075, 17T980		16	17R462	КОМПЛЕКТ, чаша, система FlexLiner (вкл. поз. 11, 19, 20 и 21)	1
				17	17R301	КЛАПАН, пневматического управления (вкл. поз. 8 и 9)	1
				18	240488	ШЛАНГ, воздушный, прозрачный, 9 м (только для моделей ProComp)	1
				19	17P237	КОЛЬЦО	1
				20	17P222	ОБЛОЖКА	1
				21	193218	ФИЛЬТР	1
				22	17T237	ШЛАНГ, сборка (только модели ProComp)	1

# Схемы электрических соединений (Standard)

### 120V WIRING DIAGRAM



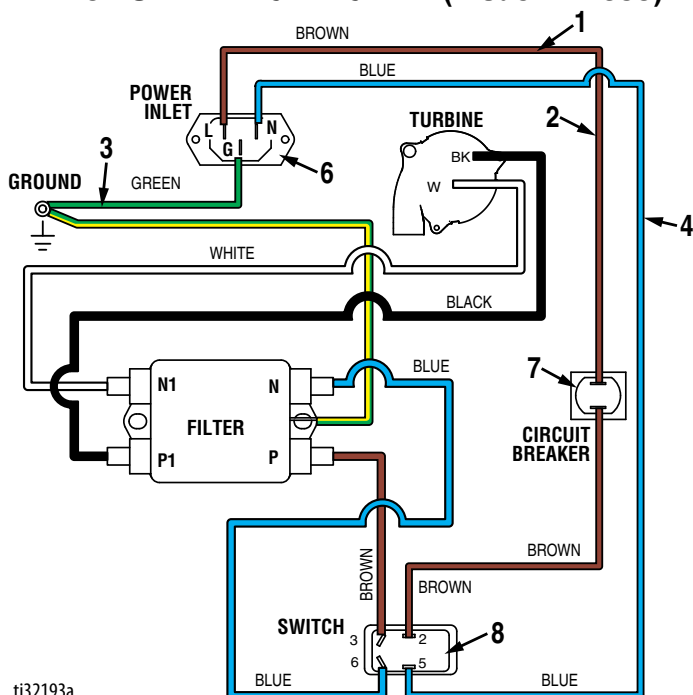
### 230V WIRING DIAGRAM



ti30765a

# Схемы электрических соединений (Standard)

## 120V UK WIRING DIAGRAM (Model 17T980)

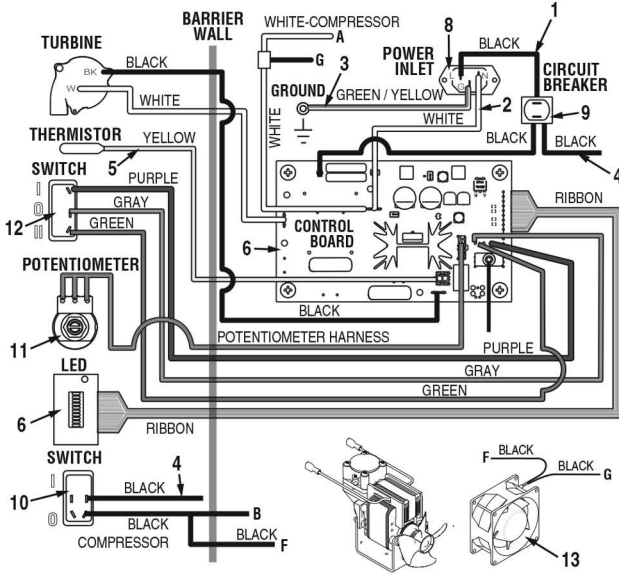




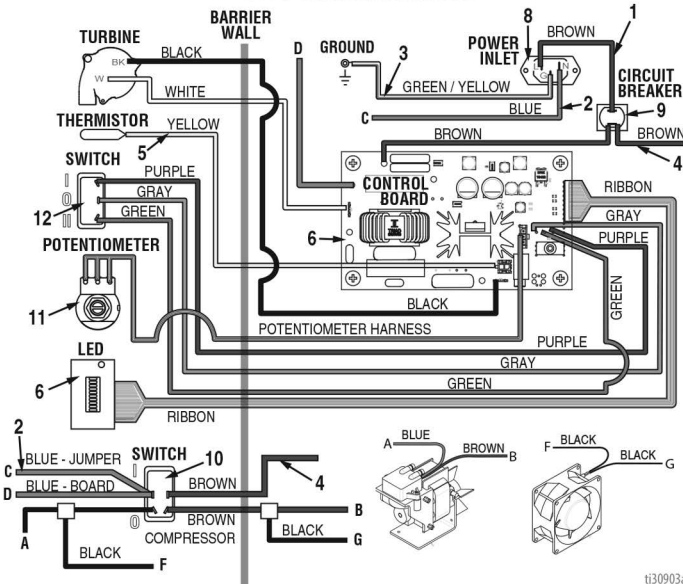


# Схемы электрических соединений (ProComp)

## 120V WIRING DIAGRAM



## 230V WIRING DIAGRAM



t130903a

## Технические характеристики

<b>FinishPro HVLP 7.0/9.0 Standard</b>		
	Американская система	Метрическая система
<b>FinishPro 7.0</b>		
Максимальная сила тока	11,0	6,0
Ватты	1200	
Требования к электропитанию	120 В пер. тока, 50/60 Гц, 15 А	220–240 В пер. тока, 50/60 Гц, 10 А
Максимальная длина шланга	40 футов	12,2 м
Вес распылителя	18 фунтов	8,2 кг
Общий вес	24 фунта	10,9 кг
<b>Уровень шума* (дБА)</b>		
Звуковое давление	82 дБА	
Звуковая мощность	94,9 дБА	
<b>FinishPro 9.0</b>		
Максимальная сила тока	12,0	6,5
Ватты	1300	
Требования к электропитанию	120 В пер. тока, 50/60 Гц, 15 А	220–240 В пер. тока, 50/60 Гц, 10 А
Максимальная длина шланга	60 футов	18,3 м
Вес распылителя	19 фунтов	8,6 кг
Общий вес	25 фунтов	11,3 кг
<b>Уровень шума* (дБА)</b>		
Звуковое давление	83,0 дБА	
Звуковая мощность	95,9 дБА	
<b>Материалы конструкции</b>		
Материалы смачиваемых деталей для всех моделей	Углеродистая сталь с цинковым и никелевым покрытием, полиамид, нержавеющая сталь, ПТФЭ, ацеталь, кожа, СВМПЭ, алюминий, карбид вольфрама, полиэтилен, фторэластомер, уретан.	
<b>Примечания</b>		
* Звуковое давление измерено на расстоянии 1 метр (3 фута) от оборудования. Звуковая мощность измерена согласно ISO-3744.		

# Технические характеристики

<b>FinishPro HVLP 7.0/9.0/9.5 ProContractor</b>		
	Американская система	Метрическая система
<b>FinishPro 7.0</b>		
Максимальная сила тока	11,0	6,0
Ватты	1200	
Требования к электропитанию	120 В пер. тока, 50/60 Гц, 15 А	220–240 В пер. тока, 50/60 Гц, 10 А
Максимальная длина шланга	40 футов	12,2 м
Вес распылителя	23 фунта	10,4 кг
Общий вес	33 фунта	15,0 кг
<b>Уровень шума* (дБА)</b>		
Звуковое давление	82 дБА	
Звуковая мощность	94,9 дБА	
<b>FinishPro 9.0</b>		
Максимальная сила тока	12,0	6,5
Ватты	1300	
Требования к электропитанию	120 В пер. тока, 50/60 Гц, 15 А	220–240 В пер. тока, 50/60 Гц, 10 А
Максимальная длина шланга	60 футов	18,3 м
Вес распылителя	24 фунта	10,9 кг
Общий вес	34 фунта	15,4 кг
<b>Уровень шума* (дБА)</b>		
Звуковое давление	83,0 дБА	
Звуковая мощность	95,9 дБА	
<b>FinishPro 9.5</b>		
Максимальная сила тока	13,5	8,0
Ватты	1600	
Требования к электропитанию	120 В пер. тока, 50/60 Гц, 15 А	220–240 В пер. тока, 50/60 Гц, 10 А
Максимальная длина шланга	60 футов	18,3 м
Вес распылителя	26 фунтов	11,8 кг
Общий вес	36 фунтов	16,3 кг
<b>Уровень шума* (дБА)</b>		
Звуковое давление	83,4 дБА	
Звуковая мощность	96,3 дБА	
<b>Материалы конструкции</b>		
Материалы смачиваемых деталей для всех моделей	Углеродистая сталь с цинковым и никелевым покрытием, полиамид, нержавеющая сталь, ПТФЭ, ацеталь, кожа, СВМПЭ, алюминий, карбид вольфрама, полиэтилен, фторэластомер, уретан.	
<b>Примечания</b>		
* Звуковое давление измерено на расстоянии 1 метр (3 фута) от оборудования. Звуковая мощность измерена согласно ISO-3744.		

## Технические характеристики

<b>FinishPro HVLP 9.5 ProComp</b>		
	Американская система	Метрическая система
<b>FinishPro 9.5</b>		
Максимальная сила тока	15,0	9,0
Ватты	1800	
Требования к электропитанию	120 В пер. тока, 50/60 Гц, 15 А	220–240 В пер. тока, 50 Гц, 10 А
Максимальная длина шланга	60 футов	18,3 м
Вес распылителя	30 фунтов	13,6 кг
Общий вес	46 фунтов	20,9 кг
<b>Уровень шума* (дБА)</b>		
Звуковое давление	83,4 дБА	
Звуковая мощность	96,3 дБА	
<b>Материалы конструкции</b>		
Материалы смачиваемых деталей для всех моделей	Углеродистая сталь с цинковым и никелевым покрытием, полиамид, нержавеющая сталь, ПТФЭ, ацеталь, кожа, СВМПЭ, алюминий, карбид вольфрама, полиэтилен, фторэластомер, уретан.	
<b>Примечания</b>		
* Звуковое давление измерено на расстоянии 1 метр (3 фута) от оборудования. Звуковая мощность измерена согласно ISO-3744.		



## Стандартная гарантия Graco

Компания Graco гарантирует, что во всем оборудовании, упомянутом в настоящем документе, произведенном компанией Graco и маркированном ее наименованием, на момент его продажи первоначальному покупателю отсутствуют дефекты материала и изготовления. За исключением случаев предоставления каких-либо особых, расширенных или ограниченных гарантий, опубликованных компанией Graco, компания обязуется в течение двенадцати месяцев с момента продажи отремонтировать или заменить любую деталь оборудования, которая будет признана компанией Graco дефектной. Эта гарантия действительна только в том случае, если оборудование устанавливается, эксплуатируется и обслуживается в соответствии с письменными рекомендациями компании Graco.

Ответственность компании Graco и эта гарантия не распространяются на случаи общего износа оборудования, а также на любые неисправности, повреждения или износ, вызванные неправильной установкой или эксплуатацией, абразивным истиранием или коррозией, недостаточным или неправильным техническим обслуживанием, халатностью, авариями, внесением изменений в оборудование или применением деталей других производителей. Кроме того, компания Graco не несет ответственности за неисправности, повреждения или износ, вызванные несовместимостью оборудования компании Graco с устройствами, вспомогательными принадлежностями, оборудованием или материалами, которые не были поставлены компанией Graco, либо неправильным проектированием, изготовлением, установкой, эксплуатацией или техническим обслуживанием устройств, вспомогательных принадлежностей, оборудования или материалов, которые не были поставлены компанией Graco.

Эта гарантия имеет силу при условии предварительно оплаченного возврата оборудования, в котором предполагается наличие дефектов, уполномоченному дистрибьютору компании Graco для проверки заявленных дефектов. В случае подтверждения заявленного дефекта компания Graco обязуется бесплатно отремонтировать или заменить все дефектные детали. Оборудование будет возвращено первоначальному покупателю с предварительной оплатой транспортировки. Если в результате проверки оборудования не будет выявлено никаких дефектов материалов или изготовления, ремонт будет проведен за разумную плату, которая может включать стоимость работ, деталей и транспортировки.

**НАСТОЯЩАЯ ГАРАНТИЯ ЯВЛЯЕТСЯ ИСКЛЮЧИТЕЛЬНОЙ И ЗАМЕНЯЕТ ВСЕ ПРОЧИЕ ГАРАНТИИ, ЯВНО ВЫРАЖЕННЫЕ ИЛИ ПОДРАЗУМЕВАЕМЫЕ, ВКЛЮЧАЯ, ПОМИМО ПРОЧЕГО, ГАРАНТИЮ ТОВАРНОГО СОСТОЯНИЯ ИЛИ ГАРАНТИЮ ПРИГОДНОСТИ ДЛЯ ОПРЕДЕЛЕННОЙ ЦЕЛИ.**

Указанные выше условия определяют рамки обязательств компании Graco и меры судебной защиты покупателя в случае любого нарушения условий гарантии. Покупатель согласен с тем, что применение других средств судебной защиты (включая, помимо прочего, случайные или косвенные убытки в связи с упущенной выгодой, упущенными сделками, травмами персонала или порчей имущества, а также любые иные случайные или косвенные убытки) невозможно. Все претензии в случае нарушения гарантии должны быть предъявлены в течение двух (2) лет с момента продажи.

**КОМПАНИЯ GRACO НЕ ПРЕДОСТАВЛЯЕТ НИКАКИХ ЯВНЫХ ИЛИ ПОДРАЗУМЕВАЕМЫХ ГАРАНТИЙ ТОВАРНОГО СОСТОЯНИЯ ИЛИ ПРИГОДНОСТИ ДЛЯ ОПРЕДЕЛЕННОЙ ЦЕЛИ В ОТНОШЕНИИ ВСПОМОГАТЕЛЬНЫХ ПРИНАДЛЕЖНОСТЕЙ, ОБОРУДОВАНИЯ, МАТЕРИАЛОВ ИЛИ КОМПОНЕНТОВ, ПРОДАННЫХ, НО НЕ ИЗГОТОВЛЕННЫХ КОМПАНИЕЙ GRACO.** На указанные изделия, проданные, но не изготовленные компанией (например, электродвигатели, переключатели, шланги и т. д.), распространяется действие гарантий их производителя, если таковые имеются. Компания Graco будет в разумных пределах оказывать покупателю помощь в предъявлении любых претензий в связи с нарушением таких гарантий.

Ни при каких обстоятельствах компания Graco не несет ответственности за непрямые, случайные, особые или косвенные убытки, связанные с поставкой компанией Graco оборудования или комплектующих в соответствии с этим документом или с использованием каких-либо продуктов или других товаров, проданных по условиям этого документа, будь то в связи с нарушением договора, нарушением гарантии, небрежностью со стороны компании Graco или в каком-либо ином случае.

## Информация о компании Graco

Чтобы ознакомиться с последними сведениями о продукции Graco, посетите веб-сайт [www.graco.com](http://www.graco.com).

Информация о патентах представлена на веб-сайте [www.graco.com/patents](http://www.graco.com/patents).

**ДЛЯ РАЗМЕЩЕНИЯ ЗАКАЗА** обратитесь к своему дистрибьютору компании Graco или позвоните по телефону 1-800-690-2894, чтобы узнать координаты ближайшего дистрибьютора.

Время хранения                      Неограничено при условии замены частей/компонентов в соответствии с инструкциями по хранению, приведенными в руководстве

Срок эксплуатации                      Зависит от режима использования, распыляемых материалов, условий хранения и регулярности обслуживания. Минимум 10 лет при соблюдении всех условий.

Вывод из эксплуатации и утилизация                      При невозможности дальнейшего использования распылитель подлежит утилизации. Индивидуальные части и компоненты должны быть отсортированы в соответствии с материалами изготовления. Материалы основных частей указаны в руководстве. Все электронные компоненты соответствуют требованиям Директивы об Ограничении Использования Опасных Материалов (ROHS) и должны утилизироваться в соответствии с местными требованиями.

Кодировка даты производства	Месяц (первый символ)	Год (второй и третий символы)	Серия (четвертый символ)
Пример: A16A	A = Январь	16 = 2016	A = серия сборочного чертежа
Пример: L16A	L = Декабрь	16 = 2016	A = серия сборочного чертежа

*Все письменные и визуальные данные, содержащиеся в настоящем документе, отражают самую свежую информацию об изделии, имеющуюся на момент публикации. Компания Graco оставляет за собой право в любой момент вносить изменения без уведомления.*

Перевод оригинальных инструкций. This manual contains Russian. MM 3A4967

**Главный офис компании Graco:** Minneapolis

**Международные представительства:** Бельгия, Китай, Япония, Корея

**GRACO INC. AND SUBSIDIARIES • P.O. BOX 1441 • MINNEAPOLIS MN 55440-1441 • USA**

**© Graco Inc., 2014. Все производственные объекты компании Graco зарегистрированы согласно стандарту ISO 9001.**

[www.graco.com](http://www.graco.com)

Редакция G, январь 2024