

Kits de reconstruction du moteur pneumatique de l'agitateur

3A7921E
FR

Pour la reconstruction du moteur pneumatique de l'agitateur à piston rotatif, voir la référence 25C765.
Pour un usage professionnel uniquement.

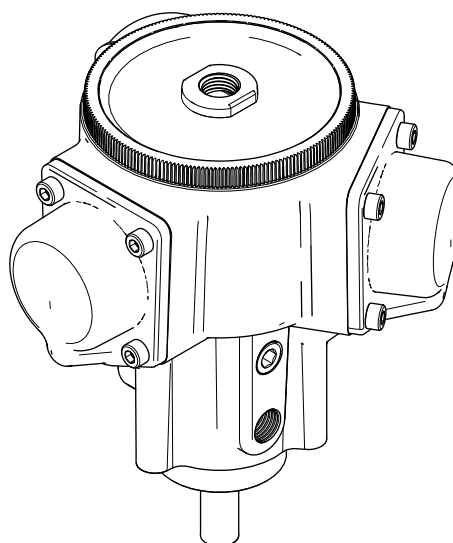


Instructions de sécurité importantes

Lire tous les avertissements et toutes les instructions de ce manuel et du manuel de l'agitateur avant d'utiliser cet équipement. Conserver ces instructions.

*Kits: 25M535, 25P860, 25P720,
25P721, 19Y509, 25U443, 25U444,
25U445*

*Voir pages 4 et 6 pour les pièces
incluses dans chaque kit.*



ti40209a

Manuels connexes

Manuel rédigé en anglais	Description
3A4792	Agitateurs à commande pneumatique
3A4797	Agitateurs à commande pneumatique en acier inoxydable avec réservoir sous pression
3A4800	Agitateurs à hélice Twistork®

Procédure de reconstruction

 **MISE EN GARDE**



RISQUES RELATIFS AUX LIQUIDES SOUS PRESSION

Cet équipement reste sous pression tant que la pression n'a pas été libérée manuellement. Pour éviter de sévères blessures provoquées par des éclaboussures de fluide et des pièces en mouvement, suivre la **procédure de décompression** avant de démonter l'équipement.

RISQUES D'ÉTRANGLEMENT

Les pièces en mouvement, telles que l'hélice de la turbine, peuvent couper ou sectionner les doigts. Pour réduire les risques de blessure grave, toujours arrêter l'agitateur et débrancher la conduite d'air avant d'effectuer un contrôle ou une réparation sur l'agitateur.

ÉQUIPEMENT DE PROTECTION INDIVIDUELLE

Porter un équipement de protection approprié dans la zone de travail afin de réduire le risque de blessures graves, notamment aux yeux, aux oreilles (perte auditive) ou par brûlure ou inhalation de vapeurs toxiques.

Démontage du moteur pneumatique

1. Appliquer la [Procédure de décompression, page 2](#).
2. Retirer le moteur pneumatique de l'ensemble d'agitateur. Suivre les instructions de dépose présentées dans le manuel de l'agitateur.
3. Placer le moteur pneumatique dans un étau et fixer sur l'arbre de sortie.
4. Dévisser le chapeau supérieur du moteur pneumatique (3) pour le retirer. (Voir [Pièces, page 4](#).)
5. Retirer l'ensemble d'arbre de roulement à aiguilles (10, 20) à l'aide d'une douille de 20 mm.
6. Retirer les entretoises (8), les rondelles (9) et le roulement à aiguilles (17).
7. Ôter les trois capuchons d'extrémité du cylindre (2) en retirant les douze vis d'assemblage à tête creuse (26) à l'aide d'une clé hexagonale de 4 mm.
8. Retirer les cylindres (6), les ensembles de piston (4, 5, 7, 13) et les manchons (14).
9. Vérifier que l'ensemble d'arbre tourne librement. Si l'ensemble d'arbre est endommagé ou ne tourne pas librement, vérifier l'absence de débris coincés entre le contrepoids et le corps du moteur pneumatique. Si l'arbre ne tourne pas librement, retirer le vilebrequin et l'inspecter. La dépose du vilebrequin requiert une presse. Si le vilebrequin (12) est endommagé, commander le Kit Vilebrequin (25U444) et le Kit Body (25U445), le cas échéant.

Procédure de décompression

1. Fermer la vanne d'arrêt d'air de type purgeur pour relâcher la pression du régulateur d'air.
2. Débrancher la conduite d'air.

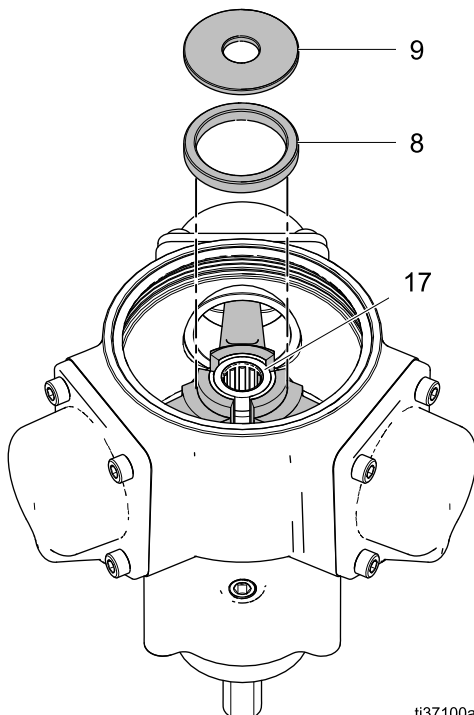
Remontage du moteur pneumatique (Kits 25M535, 25P720, 25P721)

1. Avec l'arbre du moteur pneumatique dans un étau, placer la rondelle inférieure (9) et l'entretoise (8) dans un élément de contrepois.
2. Monter l'ensemble de piston (4, 5, 7, 13, 14). Lubrifier légèrement les pistons avec de la graisse avant d'insérer les ensembles de piston dans le cylindre (6). Placer le joint torique (23) autour du cylindre et installer le piston et l'ensemble de cylindre dans le corps du moteur pneumatique (1) comme illustré. Faire tourner le bras de piston pour le localiser à l'intérieur de l'entretoise inférieure (8). Installer les deux ensembles de piston et de cylindre restants de la même façon.
3. Si ce n'est déjà fait, installer le joint torique (24) dans le capuchon d'extrémité du cylindre (2). Installer les capuchons d'extrémité du cylindre (2) à l'aide de vis (26). Serrer les vis au couple de 7-8 N•m (60-70 po-lb).

AVIS

Pour éviter de dénuder les filetages dans le corps du moteur pneumatique, ne pas serrer excessivement les vis.

4. S'assurer que les filetages au-dessus du vilebrequin (12) sont propres. Installer le roulement à aiguilles (17) en le positionnant à l'intérieur des manchons entre chaque ensemble de bras de piston.



ti37100a

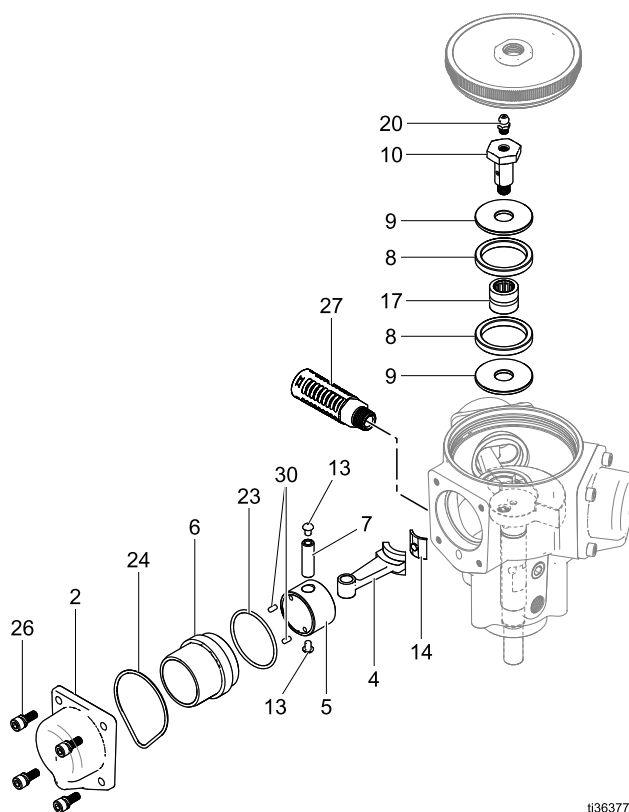
5. Installer l'entretoise supérieure (8) et la rondelle (9). Installer et fileter l'ensemble d'arbre de roulement à aiguilles (10) à travers les rondelles et le roulement à aiguilles dans le vilebrequin (12). Serrer l'ensemble d'arbre (10) au moyen d'une douille de 20 mm au couple de 20 N•m (15 pi-lb).
6. Graisser le roulement à aiguilles dans le raccord de graissage (20) au moyen de graisse sans silicone (p. ex., MOBILGREASE XHP 222 SPECIAL ou un produit équivalent) avec une température de point éclair d'au moins 204 °C (399,2 °F). Ajouter de la graisse jusqu'à ce qu'elle sorte de la rondelle inférieure (9).
7. Installer le chapeau supérieur (3).
8. Installer les silencieux (27) au besoin.
9. Retirer le moteur pneumatique de l'étau. Installer une conduite d'air temporaire pour vérifier que le moteur pneumatique démarre et fonctionne à de faibles pressions d'air (<5 psi, 0,3 bar) avant de réinstaller ledit moteur sur l'agitateur.

Remontage du moteur pneumatique (Kit 25U444)

1. Installer le joint de l'axe (22), la pince à ressort (19) et ajuster le roulement inférieur (16) dans le corps du moteur (1).
2. Appliquer du Loctite 680 vert sur le bord extérieur du roulement supérieur (15) avant de l'ajuster dans le corps du moteur (1).
3. Enfoncer le vilebrequin (12 et 15 ; 15 est préinstallé) depuis le haut du moteur jusqu'à ce que le roulement (15) soit logé à l'intérieur du corps du moteur (1).
4. Installer la pince à ressort (18) sur le vilebrequin (12).
5. Installer le reste des pièces du kit au choix. Voir [Remontage du moteur pneumatique \(Kits 25M535, 25P720, 25P721\)](#), page 3.

Pièces

Kits 25M535, 25P860, 25P720, 25P721, 19Y509



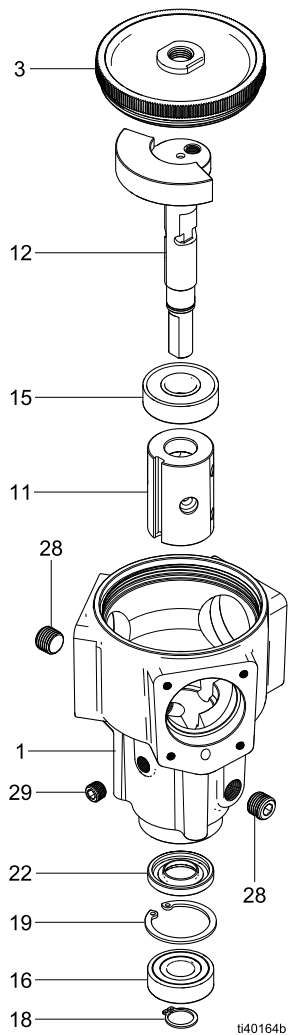
t136377c

Contenu du kit		25M535 : Kit de reconstruction pour moteur pneumatique complet		25P860 : Kit de capuchon d'extrémité		25P720 : Kit de reconstruction de roulement à aiguilles		25P721 : Kit de reconstruction d'ensemble de piston simple		19Y509 : Kit de silencieux	
N°	Description		Qté		Qté		Qté		Qté		Qté.
2	CHAPEAU, cylindre	—	—	✓	1	—	—	—	—	—	—
4	TIGE, piston	✓	3	—	—	—	—	✓	1	—	—
5	PISTON	✓	3	—	—	—	—	✓	1	—	—
6	CYLINDRE	✓	3	—	—	—	—	✓	1	—	—
7	BROCHE, tige de piston	✓	3	—	—	—	—	✓	1	—	—
8	ENTRETOISE	✓	2	—	—	✓	2	—	—	—	—
9	RONDELLE	✓	2	—	—	✓	2	—	—	—	—
10	ARBRE, roulement à aiguilles	✓	1	—	—	✓	1	—	—	—	—
13	CHAPEAU, broche de piston	✓	6	—	—	—	—	✓	2	—	—
14	MANCHON	✓	3	—	—	—	—	✓	1	—	—
17	ROULEMENT, aiguilles	✓	1	—	—	✓	1	—	—	—	—
20	RACCORD (préinstallé sur l'élément 10)	✓	1	—	—	✓	1	—	—	—	—
23	JOINT TORIQUE, cylindre	✓	3	—	—	—	—	✓	1	—	—
24	JOINT TORIQUE, capuchon d'extrémité	✓	3	✓	1	—	—	✓	1	—	—
26	VIS, bouchon, tête creuse	—	—	—	—	—	—	—	—	—	—
27	SILENCIEUX	✓	3	—	—	✓	3	✓	3	✓	3

Contenu du kit		25M535 : Kit de reconstruction pour moteur pneumatique complet		25P860 : Kit de capuchon d'extrémité		25P720 : Kit de reconstruction de roulement à aiguilles		25P721 : Kit de reconstruction d'ensemble de piston simple		19Y509 : Kit de silencieux	
N°	Description		Qté		Qté		Qté		Qté		Qté.
30	AIMANT, préinstallé sur le piston	✓	6	—	—	—	—	✓	2	—	—
31 [▲]	ÉTIQUETTE, sécurité (non illustrée)	✓	1	✓	1	✓	1	✓	1	—	—

▲ Des étiquettes, plaques et fiches d'avertissement de rechange sont mises à disposition gratuitement.

Kits 25U443, 25U444, 25U445




Contenu du kit		25U443 : Kit de capuchon supérieur		25U444 : Kit de vile- brequin		25U445 : Kit de châssis	
Réf.	Description		Qté		Qté		Qté
1	BOÎTIER, enveloppe					✓	1
3	CAPOT, supérieur	✓	1				
11	DOUILLE, valve					✓	1
12	VILEBRE- QUIN			✓	1		
15	ROULE- MENTS, ARBRE SUPÉRI- EUR			✓	1		
16	ROULE- MENTS, ARBRE IN- FÉRIEUR			✓	1		
18	CLIP, RESSORT			✓	1		
19	CLIP, RESSORT			✓	1		
22	JOINT, AXE			✓	1		
28	BOU- CHON, entrée et échappe- ment					✓	1
29	BOU- CHON, douille de soupape					✓	1
31 [▲]	ÉTI- QUETTE, sécurité (non illus- trée)	✓	1	✓	1	✓	1
32 [▲]	ÉTI- QUETTE, sûreté (pas affiché)	✓	1	✓	1	✓	1

▲ Des étiquettes, plaques et fiches d'avertissement de rechange sont mises à disposition gratuitement.

California Proposition 65

RÉSIDENTS DE LA CALIFORNIE

 **MISE EN GARDE** : Cancer et effet nocif sur la reproduction — www.P65Warnings.ca.gov.

Garantie standard de Graco

Graco garantit que tout le matériel mentionné dans le présent document, fabriqué par Graco et de marque Graco, est exempt de défaut matériel et de fabrication à la date de la vente à l'acheteur et utilisateur initial. Sauf garantie spéciale, élargie ou limitée, publiée par Graco, Graco réparera ou remplacera, pendant une période de douze mois à compter de la date de la vente, toute pièce de l'équipement jugée défectueuse par Graco. Toutefois, toute défaillance détectée dans le canon, la poignée, la gâchette, le crochet, l'alimentation électrique interne et l'alternateur (à l'exclusion des coussinets de la turbine), fera l'objet d'une réparation ou d'un remplacement pendant trente-six mois à partir de la date de vente. Cette garantie s'applique uniquement si l'équipement est installé, utilisé et entretenu conformément aux recommandations écrites de Graco.

La présente garantie ne couvre pas, et Graco ne sera pas tenu pour responsable de l'usure et de la détérioration générales, ou de tout autre dysfonctionnement, des dégâts ou de l'usure causés par une mauvaise installation, une mauvaise utilisation, l'abrasion, la corrosion, une maintenance inappropriée ou incorrecte, une négligence, un accident, une modification ou une substitution par des pièces ou des composants qui ne portent pas la marque Graco. Graco ne sera également pas tenu pour responsable en cas de mauvais fonctionnement, de dommage ou d'usure dus à l'incompatibilité de l'équipement Graco avec des structures, des accessoires, des équipements ou des matériaux non fournis par Graco ou dus à une mauvaise conception, fabrication, installation, utilisation ou une mauvaise maintenance desdits structures, accessoires, équipements ou matériels non fournis par Graco.

La présente garantie sera appliquée à condition que l'équipement objet de la réclamation soit retourné en port payé à un distributeur Graco agréé pour une vérification du défaut signalé. Si le défaut est reconnu, Graco réparera ou remplacera gratuitement toutes les pièces défectueuses. L'équipement sera retourné à l'acheteur d'origine en port payé. Si l'examen du matériel ne révèle aucun défaut matériel ou de fabrication, les réparations seront effectuées à un coût raisonnable pouvant inclure le coût des pièces, de la main-d'œuvre et du transport.

LA PRÉSENTE GARANTIE EST UNE GARANTIE EXCLUSIVE ET ELLE REMPLACE TOUTE AUTRE GARANTIE, EXPRESSE OU IMPLICITE, COMPRENANT, SANS S'Y LIMITER, UNE GARANTIE MARCHANDE OU UNE GARANTIE DE FINALITÉ PARTICULIÈRE.

La seule obligation de Graco et la seule voie de recours de l'acquéreur pour toute violation de la garantie seront telles que définies ci-dessus. L'acquéreur convient qu'aucun autre recours (y compris, mais de façon non exhaustive, pour les dommages indirects ou consécutifs de manque à gagner, de perte de marché, les dommages corporels ou matériels ou tout autre dommage indirect ou consécutif) ne sera possible. Toute action pour violation de la garantie doit être intentée dans les deux (2) ans à compter de la date de vente.

GRACO NE GARANTIT PAS ET REFUSE TOUTE GARANTIE RELATIVE À LA QUALITÉ MARCHANDE ET À UNE FINALITÉ PARTICULIÈRE EN RAPPORT AVEC LES ACCESSOIRES, ÉQUIPEMENTS, MATÉRIAUX OU COMPOSANTS VENDUS MAIS NON FABRIQUÉS PAR GRACO. Les articles vendus, mais non fabriqués par Graco (tels que les moteurs électriques, les interrupteurs ou les flexibles) sont couverts par la garantie de leur fabricant, s'il en existe une. Graco fournira à l'acquéreur une assistance raisonnable pour toute réclamation relative à ces garanties.

Graco ne sera en aucun cas tenu pour responsable des dommages indirects, accessoires, particuliers ou consécutifs résultant de la fourniture par Graco de l'équipement ci-dessous ou des accessoires, de la performance, ou de l'utilisation de produits ou d'autres biens vendus au titre des présentes, que ce soit en raison d'une violation contractuelle, d'une violation de la garantie, d'une négligence de Graco, ou autre.

POUR LES CLIENTS GRACO SITUÉS AU CANADA

The Parties acknowledge that they have required that the present document, as well as all documents, notices and legal proceedings entered into, given or instituted pursuant hereto or relating directly or indirectly hereto, be drawn up in English. Les parties reconnaissent avoir convenu que la rédaction du présent document sera en anglais, ainsi que tous les documents, avis et procédures judiciaires exécutés, donnés ou intentés, à la suite de ou en rapport, directement ou indirectement, avec les procédures concernées.

Informations Graco

Pour obtenir les informations les plus récentes sur les produits de Graco, consulter le site Internet www.graco.com. Pour obtenir des informations sur les brevets, consulter la page www.graco.com/patents.

Pour passer une commande, contacter le distributeur Graco local ou téléphoner pour connaître le distributeur le plus proche.

Téléphone : +1 612 623 6921 **ou appel gratuit** : +1 800 328 0211 **Fax** : 612-378-3505

Toutes les données écrites et illustrations contenues dans ce document reflètent les plus récentes informations sur le produit disponibles au moment de la publication.

Graco se réserve le droit de procéder à tout moment, sans préavis, à des modifications.

Pour obtenir des informations sur les brevets, consulter la page www.graco.com/patents.

Traduction des instructions originales. This manual contains French. MM 3A5050

Siège social de Graco : Minneapolis

Bureaux dans le monde : Belgique, Chine, Japon, Corée

GRACO INC. ET FILIALES • P.O. BOX 1441 • MINNEAPOLIS, MN 55440-1441 • USA

Copyright 2019, Graco Inc. Tous les sites de fabrication de Graco sont certifiés ISO 9001.

www.graco.com

Révision E, mai 2022