

## Гидравлический дозатор Gusmer® GH-2 и GH-4

3A5490K

RU

**Многокомпонентное гидравлическое дозирующее устройство с подогревом для распыления полиуретановой пены. Не для использования вне помещений. Только для профессионального использования.**

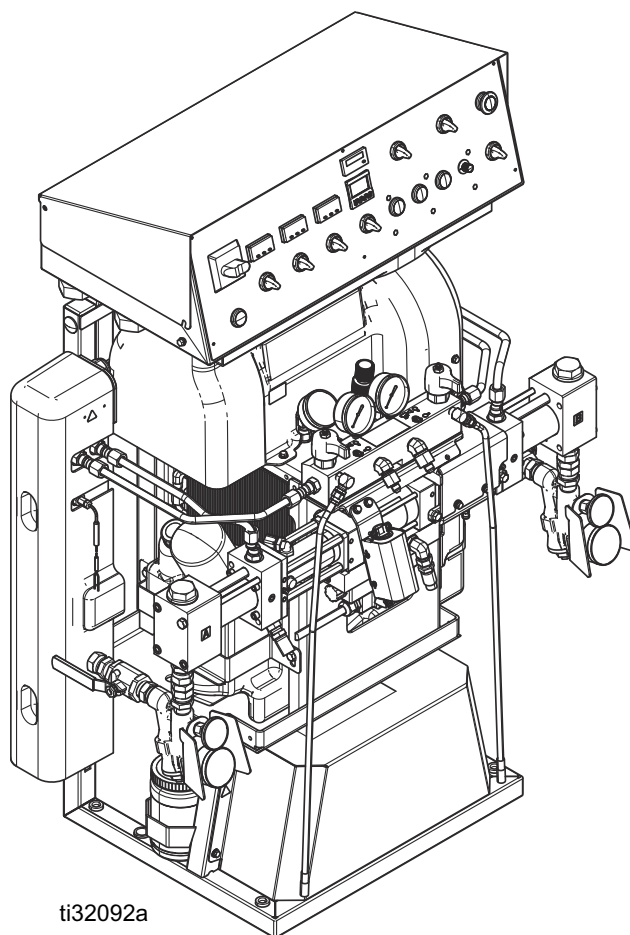
**Оборудование не одобрено для использования в зонах со взрывоопасными средами или в опасных (классифицированных) зонах**

См. стр. 3, чтобы получить информацию по моделям, включая величину максимального рабочего давления и разрешительные документы.



### **Важные инструкции по технике безопасности**

Прочтите все предупреждения и инструкции, содержащиеся в настоящем руководстве и в руководствах к компонентам, прежде чем использовать это оборудование. Сохраните все инструкции.



ti32092a


# Содержание

<b>Модели</b> .....	<b>3</b>
Системные комплекты .....	4
<b>Вспомогательные принадлежности</b> .....	<b>6</b>
<b>Инструкции, входящие в комплект поставки</b> .....	<b>6</b>
<b>Сопутствующие руководства</b> .....	<b>6</b>
<b>Предупреждения</b> .....	<b>7</b>
<b>Важная информация об изоцианатах (ISO)</b> .....	<b>11</b>
Правила обращения с изоцианатами .....	11
Самовоспламенение материала .....	12
Храните компоненты А и В отдельно .....	12
Чувствительность изоцианатов к воздействию влаги .....	12
Пористые полимеры с порообразующими веществами 245 fa .....	12
Смена материалов .....	12
<b>Типовой монтаж</b> .....	<b>13</b>
Без циркуляции .....	13
С циркуляцией между коллектором дозирующего устройства и бочкой .....	14
С циркуляцией между коллектором пистолета и бочкой .....	15
<b>Идентификация компонентов</b> .....	<b>16</b>
Панель управления .....	18
<b>Монтаж</b> .....	<b>20</b>
Монтаж системы .....	20
<b>Подготовка к работе</b> .....	<b>21</b>
Заземление .....	21
Общие рекомендации относительно оборудования .....	21
Подключение питания .....	22
Наладка системы смазки насоса для щелевого уплотнения .....	24
Установка датчика температуры материала .....	24
Подключение шланга с подогревом к дозатору .....	25
Настройка проводки трансформатора для шлангов .....	26
Промывка перед использованием оборудования .....	27
Подсоединение подающих насосов .....	27
<b>Запуск</b> .....	<b>28</b>
Цифровые контроллеры температуры .....	31
Настройка обратного отсчета цикла .....	32
<b>Циркуляция материала</b> .....	<b>33</b>
Подключение коллектора дозирующего устройства к линии циркуляции бочки .....	33
Подключение коллектора пистолета к линии циркуляции бочки .....	34
Снижение давления гидравлической системы .....	35
<b>Распыление</b> .....	<b>36</b>
Регулировка распыления .....	38
<b>Режим ожидания</b> .....	<b>39</b>
<b>Остановка</b> .....	<b>39</b>
<b>Процедура сброса давления</b> .....	<b>41</b>
<b>Промывка</b> .....	<b>42</b>

<b>Техническое обслуживание</b> .....	<b>43</b>
График планово-предупредительного технического обслуживания .....	43
Техническое обслуживание дозатора .....	43
Очистка фильтров для жидкости на впуске .....	44
Система смазки насоса жидкости щелевого уплотнения .....	45
<b>Поиск и устранение неисправностей</b> .....	<b>46</b>
Поиск и устранение неисправностей онлайн .....	46
Система гидропривода .....	46
Система дозирования .....	48
Система подогрева шланга .....	52
Главный нагреватель .....	56
Устройство контроля давления .....	58
<b>Отремонтируйте оборудование</b> .....	<b>60</b>
Ремонт насосов дозирующего устройства .....	60
Замена гидравлической жидкости и фильтра .....	61
Замена электродвигателя или ремня .....	62
Замена датчиков давления .....	65
Замена главного нагревателя .....	66
Ремонт реле перегрева нагревателя .....	67
Замена термопары .....	68
Диагностика шланга с подогревом .....	70
Ремонт датчика температуры жидкости (FTS) .....	72
Диагностика и замена трансформатора шланга .....	73
Замена блока питания .....	74
Замена плавкого предохранителя блока питания .....	74
Замена устройства защиты от скачков напряжения .....	75
Замена платы контроля давления .....	76
<b>Детали</b> .....	<b>78</b>
Дозатор .....	78
Узел дозатора .....	84
Гидравлический цилиндр .....	88
Материальный коллектор .....	89
Нагреватель .....	90
Комплекты впуска для материала .....	92
Электрический блок .....	93
Модуль размыкателя94 .....	95
Панель управления .....	95
<b>Таблицы характеристик</b> .....	<b>96</b>
График характеристик для пены .....	96
График характеристик нагревателей .....	97
<b>Электрические схемы</b> .....	<b>98</b>
Подключения проводов .....	98
Электропроводка нагревателя .....	100
Проводка реле двигателя .....	101
Электропроводка управления .....	102
Проводка управления насосом .....	103
Проводка однофазного питания .....	104
Проводка трехфазного (230 В) питания .....	104
Проводка трехфазного питания (400 В) GH-2 .....	105
Проводка трехфазного (400 В) питания GH-4 .....	105
<b>Размеры</b> .....	<b>106</b>
<b>Технические характеристики</b> .....	<b>108</b>
<b>Законопроект 65 штата Калифорния (США)</b> .....	<b>109</b>
<b>Расширенная гарантия компании Graco</b> .....	<b>110</b>

# Модели

**ПРИМЕЧАНИЕ:** Для всех моделей требуется стандартный шланг для двух компонентов с кабелем термопары.

	Модели GH-2 (10 кВт)			Модели GH-4 (15 кВт)	
<b>Дозатор</b>	26C200	26C201	26C202	26C699	26C700
<b>Настраиваемая фаза напряжения (переменного тока, 50/60 Гц)</b>	200-240 VAC  1Ø	200-240 VAC  3ØΔ	350 – 415 В перем. тока  3ØY	200-240 VAC  3ØΔ	350 – 415 В перем. тока  3ØY
<b>Пиковый ток полной нагрузки*</b>	79	46	35	67	41
<b>Максимальное рабочее давление материала</b>	2000 psi (14 МПа, 140 бар)				
<b>Приблизительный объем подачи за один цикл (A + B)</b>	0,074 гал (0,28 л)			0,063 гал (0,24 л)	
<b>Максимальный расход</b>	28 фунтов/мин 12,7 кг/мин			45 фунтов/мин 20 кг/мин	
<b>Полная нагрузка системы†</b>	17,960 W			26,600 W	
<b>Сертификаты</b>					

\* Ток полной нагрузки в амперах при работе всех устройств на максимальной мощности. Требования к предохранителям при разном расходе и размерах камеры смешивания могут быть менее строгими.

† Общая потребляемая системой мощность в ваттах при максимальной длине шланга с подогревом для каждого устройства.

- Серия GH-2: максимальная длина шланга с подогревом, включая гибкий шланг-поводок, составляет 94,5 м (310 футов).
- Серия GH-4: максимальная длина шланга с подогревом, включая гибкий шланг-поводок, составляет 125,0 м (410 футов).

Обозначение схем подключения к сети питания	
Ø	ФАЗА
Δ	ТРЕУГОЛЬНИК
Y	ЗВЕЗДА

## Системные комплекты

### Стандартные системы


				Стандартные системы			
Конфигурация дозирующего устройства				№ арт. стандартного комплекта	Сертификаты	№ арт. пистолета (кол-во)	№ арт. шланга (кол-во) гибкий шланг-поводок (кол-во)
GH-2 (10 кВт)	200- 240 V	1-фазный	26C200	APC200	CE	246102 (1)	246678 (1) 25P770 (1)
			26C200	CSC200		CS02RD (1)	
			26C200	P2C200		GCP2R2 (1)	
			26C200	FPC200		25P589 (2)	
		3-фазный	26C201	APC201		246102 (1)	
			26C201	CSC201		CS02RD (1)	
			26C201	P2C201		GCP2R2 (1)	
			26C201	FPC201		25P589 (2)	
	350- 415 V	3 фазы / нейтраль	26C202	APC202		246102 (1)	
			26C202	CSC202		CS02RD (1)	
			26C202	P2C202		GCP2R2 (1)	
			26C202	FPC202		25P589 (2)	
GH-4 (15 кВт)	200- 240 V	3-фазный	26C699	APC699	246102 (1)	246678 (1) 25P770 (1)	
			26C699	P2C699	GCP2R3 (1)		
			26C699	FPC699	25R085 (3)		
	350- 415 V	3 фазы / нейтраль	26C700	APC700	246102 (1)		
			26C700	P2C700	GCP2R3 (1)		
			26C700	FPC700	25R085 (3)		

**ПРИМЕЧАНИЕ:** В комплекты AXXXXX входит пистолет Fusion AP. В комплекты CXXXXX входит пистолет Fusion CS. В комплекты PXXXXX входит пистолет Probler P2.

**ПРИМЕЧАНИЕ:** Длина стандартного шланга составляет 15 м (50 футов), а стандартного гибкого шланга-поводка – 3 м (10 футов).



**Системы с несколькими шлангами**

Конфигурация дозирующего устройства				Системы с несколькими шлангами			
				№ арт. многошлангового комплекта	Сертификаты	№ арт. пистолета (кол-во)	№ арт. шланга (кол-во) гибкий шланг-поводок (кол-во)
<b>GH-2</b> (10 кВт)	<b>200-240 V</b>	1-фазный	26C200	АНС200		246102 (1)	246678 (5) 25P770 (1)
			26C200	СНС200		CS02RD (1)	
			26C200	РНС200		GCP2R2 (1)	
			26C200	ФНС200		25P589 (1)	
		3-фазный	26C201	АНС201		246102 (1)	
			26C201	СНС201		CS02RD (1)	
			26C201	РНС201		GCP2R2 (1)	
			26C201	ФНС201		25P589 (1)	
	<b>350-415 V</b>	3 фазы / нейтраль	26C202	АНС202		246102 (1)	
			26C202	СНС202		CS02RD (1)	
			26C202	РНС202		GCP2R2 (1)	
			26C202	ФНС202		25P589 (1)	
<b>GH-4</b> (15 кВт)	<b>200-240 V</b>	3-фазный	26C699	АНС699	246102 (1)	246678 (6) 25P770 (1)	
			26C699	РНС699	GCP2R3 (1)		
			26C699	ФНС699	25R085 (1)		
	<b>350-415 V</b>	3 фазы / нейтраль	26C700	АНС700	246102 (1)		
			26C700	РНС700	GCP2R3 (1)		
			26C700	ФНС700	25R085 (1)		

**ПРИМЕЧАНИЕ:** В комплекты АХХХХХ входит пистолет Fusion AP. В комплекты СХХХХХ входит пистолет Fusion CS. В комплекты РХХХХХ входит пистолет Probler P2.

**ПРИМЕЧАНИЕ:** Длина стандартного шланга составляет 15 м (50 футов), а стандартного гибкого шланга-поводка – 3 м (10 футов).

## Вспомогательные принадлежности

Номер комплекта	Описание
17G340	Комплект колес
24M174	Указатели уровня в бочках

## Инструкции, входящие в комплект поставки

В комплект поставки гидравлического дозатора Gusmer входят следующие руководства. В этих документах содержатся подробные сведения об оборудовании.

Руководства также можно найти на веб-сайте [www.graco.com](http://www.graco.com).

Руководство	Описание
3A5376	Руководство к гидравлическому дозатору Gusmer

## Сопутствующие руководства


К принадлежностям, используемых с гидравлическим дозатором Gusmer, доступны следующие руководства.


### Руководства к компонентам (на английском языке)

Руководство по эксплуатации на английском языке	Описание
<b>Руководство по эксплуатации поршневого насоса</b>	
3A3085	Руководство по ремонту насоса и спецификация деталей
312071	Комплект уплотнителей
<b>Руководства к системам подачи</b>	
309572	Шланг с подогревом, инструкции-детали
309852	Комплект труб для циркуляции и слива, инструкции-детали
309815	Комплекты подающего насоса, инструкции и спецификация деталей
309827	Комплект подвода воздуха к подающему насосу, инструкции и спецификация деталей
<b>Руководства по эксплуатации распылительных пистолетов</b>	
309550	Пистолет Fusion® AP
312666	Краскораспылитель Fusion CS
3A7314	Пистолет Fusion PC
313213	Пистолет Probler® P2
<b>Руководства к вспомогательным принадлежностям</b>	
3A3010	Комплект колес, инструкции и спецификация деталей
<b>Руководства к узлам</b>	
312070	Комплект циркуляционного клапана

# Предупреждения

Указанные далее предупреждения относятся к настройке, эксплуатации, заземлению, техническому обслуживанию и ремонту этого оборудования. Символом восклицательного знака отмечены общие предупреждения, а знаки опасности указывают на риск, связанный с определенной процедурой. Когда в тексте руководства или на предупредительных этикетках встречаются эти символы, см. данные предупреждения. В этом руководстве в соответствующих случаях могут встречаться другие символы опасности и предупреждения, касающиеся определенных изделий и не описанные в этом разделе.

 <h2 style="margin: 0;">ОПАСНОСТЬ</h2>	
	<p><b>ОПАСНОСТЬ ТЯЖЕЛОГО ПОРАЖЕНИЯ ЭЛЕКТРИЧЕСКИМ ТОКОМ</b></p> <p>Это оборудование может питаться от источника с напряжением более 240 В. Прикосновение к проводнику под таким напряжением может привести к серьезной травме или смерти.</p> <ul style="list-style-type: none"> <li>• Перед отсоединением любых кабелей и перед обслуживанием оборудования отключите подачу и отсоедините электропитание на главном выключателе.</li> <li>• Оборудование должно быть заземлено. Оборудование следует подсоединять только к заземленному источнику питания.</li> <li>• Все электромонтажные работы должны выполняться квалифицированным электриком с соблюдением всех местных правил и нормативных требований.</li> <li>• Не подвергайте воздействию дождя. Храните оборудование в помещении.</li> </ul>

 <h2 style="margin: 0;">ПРЕДУПРЕЖДЕНИЕ</h2>	
	<p><b>ОПАСНОСТЬ ОТРАВЛЕНИЯ ТОКСИЧНЫМИ МАТЕРИАЛАМИ ИЛИ ИСПАРЕНИЯМИ</b></p> <p>Проглатывание токсичных жидкостей или вдыхание токсичных газов, их попадание в глаза или на кожу может стать причиной серьезной травмы или смертельного исхода.</p> <ul style="list-style-type: none"> <li>• Инструкции по обращению и особые меры предосторожности при работе с используемыми материалами, включая возможные последствия длительного воздействия, см. в паспортах безопасности (SDS).</li> <li>• Во время распыления, обслуживания оборудования или при нахождении в рабочей зоне, всегда хорошо проветривайте рабочую зону и надевайте соответствующие средства индивидуальной защиты. См. предупреждения в разделе <b>Средства индивидуальной защиты</b> данного руководства.</li> <li>• Храните опасные материалы в соответствующих контейнерах. Утилизируйте эти материалы согласно действующим правилам.</li> </ul>
	<p><b>СРЕДСТВА ИНДИВИДУАЛЬНОЙ ЗАЩИТЫ</b></p> <p>Всегда используйте надлежащие средства индивидуальной защиты и прикрывайте кожу во время распыления, обслуживания оборудования или при нахождении в рабочей зоне. Средства индивидуальной защиты помогают предотвратить получение серьезных травм, в том числе длительное воздействие опасных материалов, вдыхание токсичных испарений, аэрозолей и паров, возникновение аллергических реакций, получение ожогов, повреждение органов зрения и потерю слуха. Ниже указаны некоторые средства индивидуальной защиты.</p> <ul style="list-style-type: none"> <li>• Надлежащим образом прилегающий респиратор (это также может быть респиратор с подачей воздуха), химически непроницаемые перчатки, защитная одежда и защитные чехлы на обувь, рекомендованные производителем материала и местными регулирующими органами.</li> <li>• Защитные очки и средства защиты органов слуха.</li> </ul>

# ПРЕДУПРЕЖДЕНИЕ



## ОПАСНОСТЬ ПОРАЖЕНИЯ КОЖНЫХ ПОКРОВОВ

Материал под высоким давлением, поступающий из раздаточного устройства, через утечки в шлангах или разрывы в деталях, способен повредить кожу. Поврежденное место может выглядеть просто как порез, но это серьезная травма, которая может привести к ампутации. **Немедленно обратитесь за хирургической помощью.**



- Включайте блокиратор курка в перерывах между сеансами раздачи.
- Запрещается направлять раздаточное устройство в сторону людей или любых частей тела.
- Не кладите руку на выпускное отверстие для материала.
- Не пытайтесь остановить или отклонить утечку руками, другими частями тела, перчаткой или ветошью.
- Следуйте инструкциям раздела **Процедура сброса давления** при прекращении раздачи и перед чисткой, проверкой или обслуживанием оборудования.
- Перед эксплуатацией оборудования затяните все соединения подачи жидкости.
- Ежедневно проверяйте шланги и соединительные муфты. Немедленно заменяйте изношенные или поврежденные детали.



## ОПАСНОСТЬ ВОЗГОРАНИЯ И ВЗРЫВА

Находящиеся в **рабочей зоне** легковоспламеняющиеся газы, такие как испарения растворителей и краски, могут загореться или взорваться. Проходящий через оборудование поток краски или растворителя может привести к возникновению статического разряда. Во избежание возгорания и взрыва соблюдайте указанные ниже меры предосторожности.



- Используйте оборудование только в хорошо проветриваемом помещении.
- Устраните все возможные источники возгорания, такие как сигнальные лампы, сигареты, переносные электролампы и синтетическую спецодежду (потенциальная опасность статического разряда).
- Все оборудование в рабочей зоне должно быть заземлено. См. инструкции раздела **Заземление**.
- Ни в коем случае не выполняйте распыление или промывку растворителем при высоком давлении.
- В рабочей зоне не должно быть мусора, в том числе растворителя, ветоши и бензина.
- При наличии легковоспламеняющихся газов не подсоединяйте и не отсоединяйте сетевые шнуры, не пользуйтесь переключателями, не включайте и не выключайте освещение.
- Используйте только заземленные шланги.
- Плотно прижмите распылитель к заземленному ведру и нажмите курок. Используйте только токопроводящие или антистатические вкладыши для ведер.
- **Немедленно прекратите работу**, если появится искра статического разряда или станут ощутимы разряды электрического тока. Не используйте оборудование до выявления и устранения проблемы.
- В рабочей зоне должен находиться исправный огнетушитель.



## ОПАСНОСТЬ ТЕПЛООВОГО РАСШИРЕНИЯ

Жидкости, подвергаемые воздействию тепла в замкнутых пространствах, включая шланги, могут вызывать быстрые скачки давления вследствие теплового расширения. Чрезмерное повышение давления может привести к повреждению оборудования и серьезным травмам.



- Откройте клапан, чтобы снять давление, создавшееся в результате расширения материала во время нагревания.
- Регулярно выполняйте профилактическую замену шлангов в соответствии с условиями эксплуатации оборудования.

# ПРЕДУПРЕЖДЕНИЕ

 	<p><b>ОПАСНОСТЬ ПРИ НЕНАДЛЕЖАЩЕМ ПРИМЕНЕНИИ ОБОРУДОВАНИЯ</b></p> <p>Неправильное применение может стать причиной серьезной травмы или смертельного исхода.</p> <ul style="list-style-type: none"> <li>• Не работайте с оборудованием в утомленном состоянии, под воздействием лекарственных препаратов или в состоянии алкогольного опьянения.</li> <li>• Не превышайте максимальное рабочее давление или температуру компонента системы с наименьшими номинальными значениями. См. раздел <b>Технические характеристики</b> во всех руководствах по оборудованию.</li> <li>• Используйте материалы и растворители, совместимые с деталями оборудования, контактирующие с материалами. См. раздел <b>Технические характеристики</b> во всех руководствах по оборудованию. Прочтите предупреждения производителя материала и растворителя. Для получения полной информации об используемом материале запросите паспорт безопасности у дистрибьютора или продавца.</li> <li>• Не покидайте рабочую зону, пока оборудование подключено к сети питания или находится под давлением.</li> <li>• Когда оборудование не используется, выключите его и выполните инструкции из раздела <b>Процедура сброса давления</b>.</li> <li>• Ежедневно проверяйте оборудование. Сразу же ремонтируйте или заменяйте поврежденные или изношенные детали, используя при этом только оригинальные запасные детали.</li> <li>• Не изменяйте и не модифицируйте конструкцию оборудования. Модификация или изменение конструкции оборудования может привести к аннулированию официальных разрешений на его использование и возникновению угроз безопасности.</li> <li>• Убедитесь в том, что все оборудование рассчитано и одобрено для работы в тех условиях, в которых предполагается его использовать.</li> <li>• Используйте оборудование только по назначению. Для получения необходимой информации свяжитесь с дистрибьютором.</li> <li>• Прокладывайте шланги и кабели вне участков движения людей и механизмов, вдали от острых кромок, движущихся частей и горячих поверхностей.</li> <li>• Не перекручивайте, не сгибайте шланги и не тяните за них, стараясь переместить оборудование.</li> <li>• Не допускайте детей и животных в рабочую зону.</li> <li>• Соблюдайте все применимые правила техники безопасности.</li> </ul>
	<p><b>ОПАСНОСТЬ ОЖОГОВ</b></p> <p>Во время работы поверхности оборудования и материал могут сильно нагреваться. Во избежание получения сильных ожогов соблюдайте следующее правило.</p> <ul style="list-style-type: none"> <li>• Не прикасайтесь к нагретому материалу или оборудованию.</li> </ul>
 	<p><b>ОПАСНОСТЬ РАНЕНИЯ ДВИЖУЩИМИСЯ ДЕТАЛЯМИ</b></p> <p>Движущиеся части могут прищемить, порезать или отсечь пальцы и другие части тела.</p> <ul style="list-style-type: none"> <li>• Держитесь на расстоянии от движущихся частей.</li> <li>• Не эксплуатируйте оборудование со снятыми защитными устройствами или крышками.</li> <li>• Находящееся под давлением оборудование может включиться без предупреждения. Прежде чем проверять, перемещать или обслуживать оборудование, выполните инструкции из раздела <b>Процедура сброса давления</b> и отключите все источники энергопитания.</li> </ul>



# ПРЕДУПРЕЖДЕНИЕ



## ОПАСНОСТЬ ИСПОЛЬЗОВАНИЯ РАСТВОРИТЕЛЯ ПРИ ОЧИСТКЕ ПЛАСТИКОВЫХ ДЕТАЛЕЙ

Многие очищающие растворители способны разрушать пластмассовые детали, выводя их из строя, что может стать причиной получения серьезных травм или порчи имущества.

- Для очистки несущих или находящихся под давлением деталей из пластика используйте только совместимые растворители.
- Информацию по материалам конструкции см. в разделе **Технические характеристики** во всех руководствах по оборудованию. За информацией и рекомендациями по совместимости обращайтесь к производителю растворителя.



## ОПАСНОСТЬ ПОВРЕЖДЕНИЯ АЛЮМИНИЕВЫМИ ДЕТАЛЯМИ ПОД ДАВЛЕНИЕМ

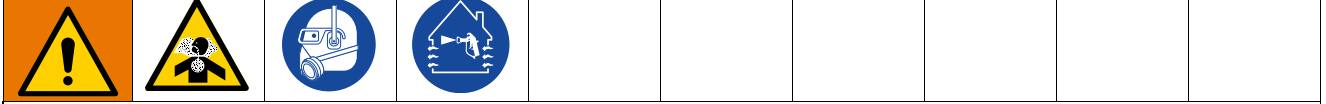
Использование в находящемся под давлением оборудовании материалов, не совместимых с алюминием, может послужить причиной возникновения сильной химической реакции и повреждения оборудования. Несоблюдение этого условия может привести к смертельному исходу, серьезной травме или порче имущества.

- Не используйте 1,1,1-трихлорэтан, метилхлорид, а также растворители на основе галогенизированного углеводорода и жидкости, содержащие эти растворители.
- Не используйте хлорсодержащий отбеливатель.
- Многие другие материалы также могут содержать вещества, вступающие в реакцию с алюминием. Уточните совместимость у поставщика материала.

# Важная информация об изоцианатах (ISO)



Изоцианаты (ISO) – это катализаторы, применяемые в двухкомпонентных материалах.

## Правила обращения с изоцианатами





Распыление и раздача материалов, которые содержат изоцианаты, создают потенциально опасные пары, туман и пылевидные частицы.

- Описание опасностей и мер предосторожности в отношении изоцианатов см. в предупреждениях производителя материала и его паспорте безопасности (SDS).
- Использование изоцианатов предусматривает потенциально опасные процедуры. Выполнять распыление с помощью этого оборудования могут только лица, которые прошли соответствующее обучение, имеют надлежащую квалификацию, а также прочли и поняли информацию, приведенную в этом руководстве, инструкциях производителя по применению и паспорте безопасности (SDS).
- Использование оборудования, которое не получило надлежащего технического обслуживания или неправильно отрегулировано, может привести к ненадлежащему отверждению материала, что могло бы стать причиной выделения газов и неприятных запахов. Оборудование должно быть соответствующим образом обслужено и отрегулировано в соответствии с инструкциями из настоящего руководства.
- Чтобы избежать вдыхания содержащих изоцианат тумана, паров и пылевидных частиц, каждый работник в рабочей зоне должен носить соответствующие средства защиты органов дыхания. Всегда надевайте правильно подогнанный респиратор, который также может быть респиратором с подачей воздуха. Проветривайте рабочую зону согласно инструкциям производителя в паспорте безопасности материала.
- Избегайте любого контакта кожи с изоцианатами. Все лица, находящиеся в рабочей зоне, должны надевать химически непроницаемые перчатки, защитную одежду и защитные чехлы на обувь, рекомендованные производителем материала и местными регулирующими органами. Выполняйте все рекомендации производителя материала, включая относящиеся к обращению с загрязненной одеждой. После распыления мойте руки и лицо перед приемом пищи и употреблением напитков.
- Опасность воздействия изоцианатов сохраняется после распыления. Любой работник без соответствующих средств индивидуальной защиты должен оставаться за пределами рабочей зоны во время и после нанесения покрытия в течение периода времени, указанного производителем материала. Обычно этот период времени составляет, по меньшей мере, 24 часа.
- Предупреждайте других людей, которые могут войти в рабочую зону, об опасности воздействия изоцианатов. Выполняйте рекомендации производителя материала и местных контролирующих органов. Рекомендуется вывешивание снаружи рабочей зоны таблички, как например:

	<b>ПРЕДУПРЕЖДЕНИЕ</b>
	<b>ОПАСНЫЕ ТОКСИЧНЫЕ ИСПАРЕНИЯ</b>
<p><b>НЕ ВХОДИТЬ</b> ВО ВРЕМЯ НАНЕСЕНИЯ ПЕНОПОЛИУРЕТАНА И ЧЕРЕЗ ____ ЧАСОВ ПОСЛЕ ЗАВЕРШЕНИЯ РАБОТ</p>	
<p><b>НЕ ВХОДИТЬ ДО:</b></p>	
<p><b>ДАТА:</b> _____</p>	
<p><b>ВРЕМЯ:</b> _____</p>	

## Самовоспламенение материала

				
При нанесении некоторых материалов слишком толстым слоем существует риск их самовоспламенения. Прочтите предупреждения производителя жидкости и информацию из паспорта безопасности материала (SDS).				

## Храните компоненты А и В отдельно

**ПРИМЕЧАНИЕ:** Сторона компонента А предназначена для изоцианата (ISO). Сторона компонента В предназначена для полимера (RES).

				
Перекрестное загрязнение может привести к отверждению материала в линиях подачи, что может стать причиной серьезных травм или повреждения оборудования. Для предотвращения перекрестного загрязнения: <ul style="list-style-type: none"><li>• Ни в коем случае не меняйте детали, контактирующие с компонентом А, на детали, контактирующие с компонентом В.</li><li>• Никогда не используйте растворитель для работы в одном контуре, если он был загрязнен материалом из другого контура.</li></ul>				

## Чувствительность изоцианатов к воздействию влаги

Воздействие влаги (например, влажного воздуха) может вызвать частичное отверждение изоцианата с образованием мелких, твердых, абразивных кристаллов, которые остаются во взвешенном состоянии в жидкости. Со временем на поверхности образуется пленка, и изоцианаты (ISO) превращаются в гель, что повышает вязкость.

### ВНИМАНИЕ

Частично отвержденный изоцианат ухудшает эксплуатационные качества и сокращает срок службы всех смазываемых деталей.

- Обязательно используйте герметичные емкости с осушителем в вентиляционном отверстии или с заполнением азотной атмосферой. **Никогда** не храните отвердитель в открытом контейнере.
- Заполняйте чашку насоса или резервуар (если установлен) для отвердителя подходящим смазочным материалом. Смазочный материал образует барьер между отвердителем и атмосферой.
- Используйте только влагозащищенные шланги, которые совместимы с отвердителем.
- Никогда не используйте регенерированные растворители, которые могут содержать влагу. Всегда храните контейнеры с растворителями в закрытом виде, когда они не используются.
- При повторной сборке всегда наносите подходящий смазочный материал на резьбовые части деталей.

**ПРИМЕЧАНИЕ:** Объем образуемой пленки и скорость кристаллизации зависят от состава отвердителей, влажности и температуры.

## Пористые полимеры с порообразующими веществами 245 fa

Некоторые порообразующие вещества пенятся при температуре выше 33°C (90°F), если они не хранятся под давлением, особенно при перемешивании. Для снижения риска вспенивания минимизируйте предварительный нагрев в системе циркуляции.

## Смена материалов

### ВНИМАНИЕ

При смене типов используемого в оборудовании материала необходимо быть особенно внимательным, чтобы избежать повреждения и простоя оборудования.

- При смене материалов многократно промойте оборудование, чтобы гарантировать его тщательную очистку.
- После промывки всегда очищайте фильтры грубой очистки впускных фитингов для материала.
- Информацию о химической совместимости получите у производителя вашего материала.
- При переходе с эпоксидных смол на уретаны или полимочевины выполняйте разборку и чистку компонентов для материала и замену шлангов. При работе с эпоксидными смолами в контуре В (отвердитель) часто используются амины. При работе с полиуретаном на стороне В (смола) часто используются амины.



# Типовой монтаж

## Без циркуляции

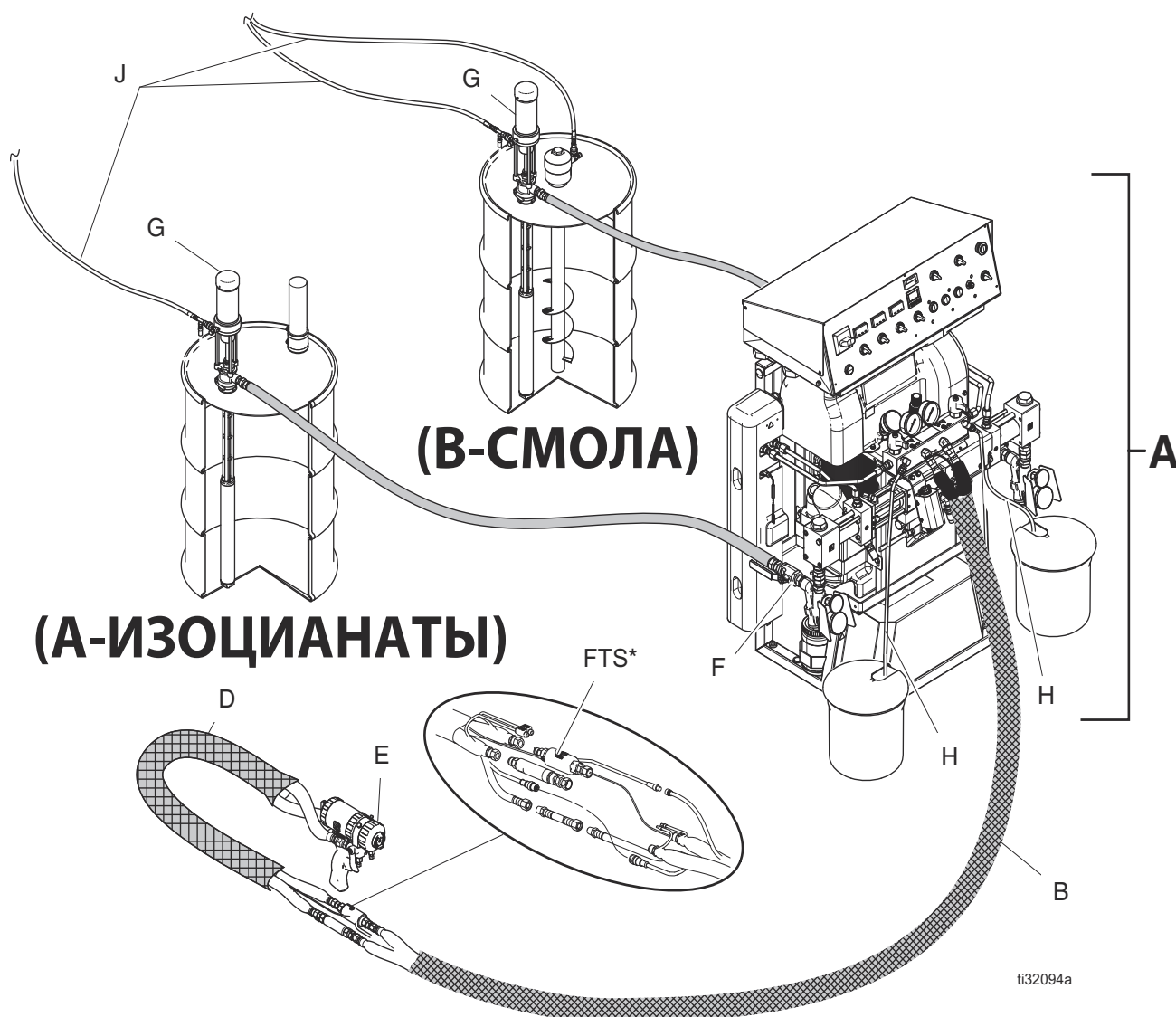


Рис. 1: Типовой монтаж

\* Для наглядности показано в открытом состоянии. Во время эксплуатации его следует обернуть лентой.

**Поз. Описание**

- A Гидравлический дозатор Gusmer
- FTS Датчик температуры материала (FTS)
- B Шланг с подогревом
- D Подогреваемый гибкий шланг-поводок
- E Краскораспылитель
- F Впускные отверстия для жидкости А и В

**Поз. Описание**

- G‡ Питательные насосы А и В
- H Линии сброса давления
- J‡ Линии подачи воздуха
- † *Входит в некоторые комплекты дозирующего устройства.*
- ‡ *Поставляется заказчиком.*

## С циркуляцией между коллектором дозирующего устройства и бочкой

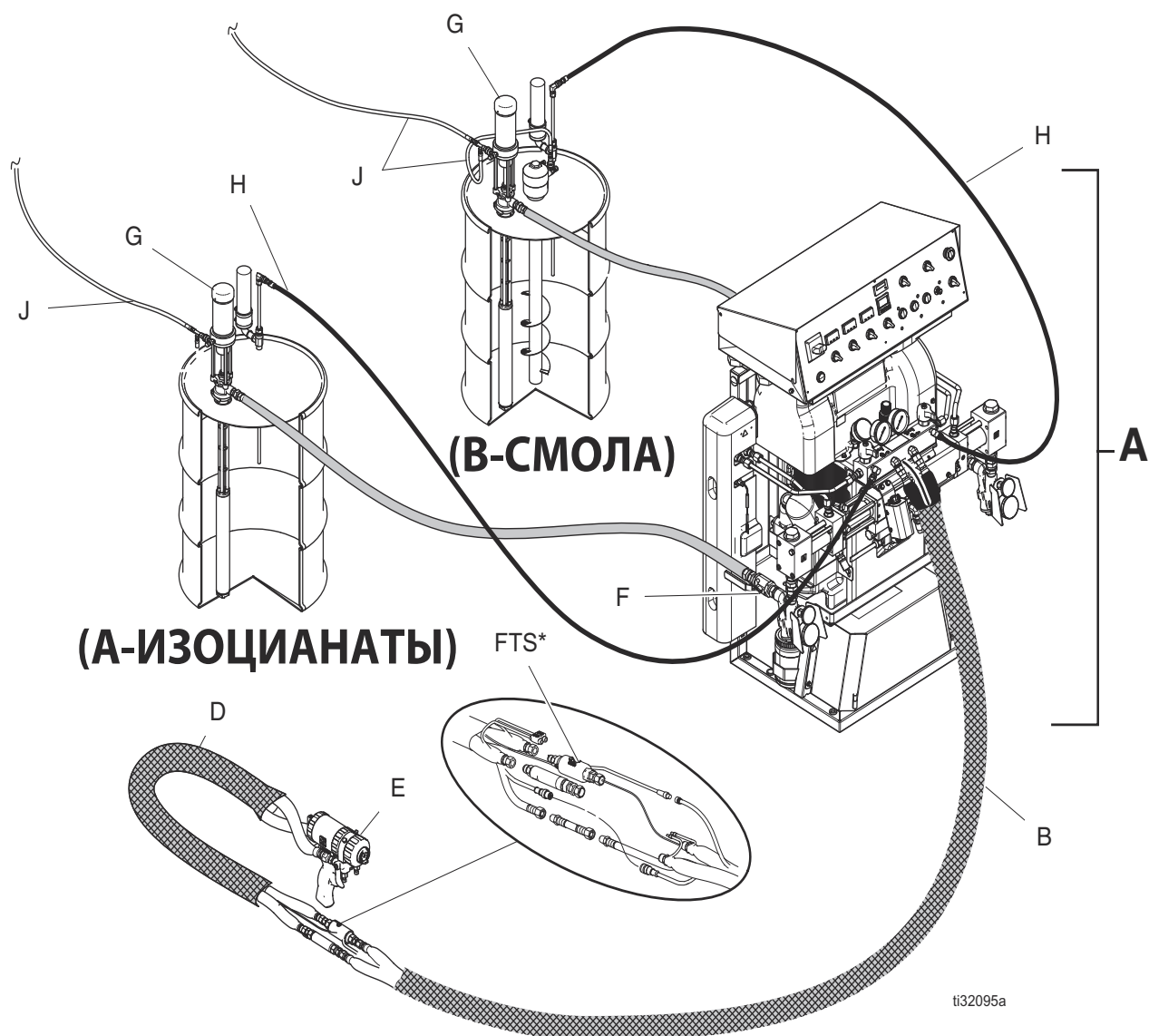


Рис. 2: Типовой монтаж

\* Для наглядности показано в открытом состоянии. Во время эксплуатации его следует обернуть лентой.

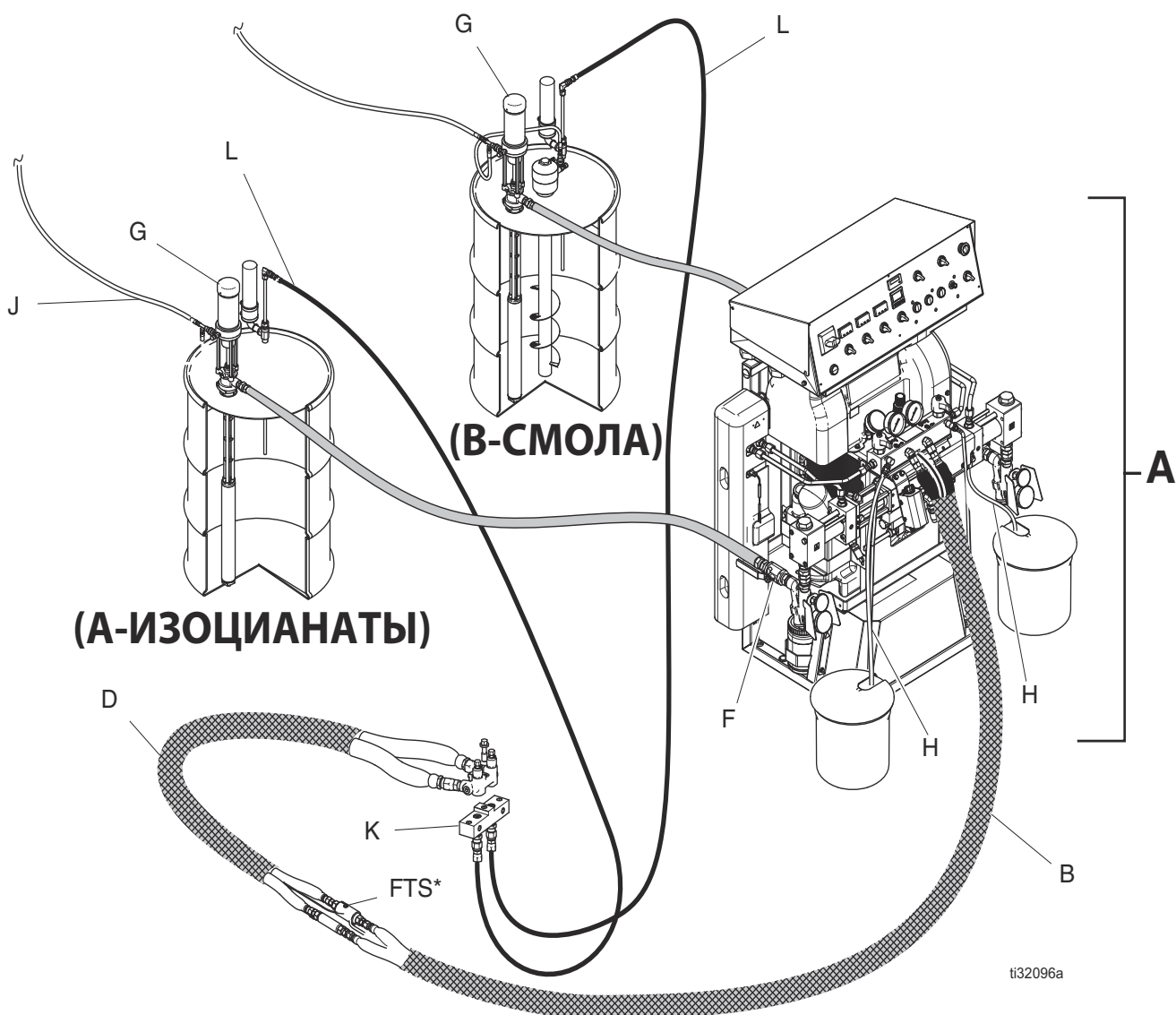
**Поз. Описание**

- A Гидравлический дозатор Gusmer
- FTS Датчик температуры материала (FTS)
- B† Шланг с подогревом
- D† Подогреваемый гибкий шланг-поводок
- E Краскораспылитель
- F Впускные отверстия для жидкости А и В

**Поз. Описание**

- G‡ Питательные насосы А и В
- H Линии сброса давления
- J‡ Линии подачи воздуха
- † Входит в некоторые комплекты дозирующего устройства.
- ‡ Поставляется заказчиком.

## С циркуляцией между коллектором пистолета и бочкой



ti32096a

Рис. 3: Типовой монтаж

\* Для наглядности показано в открытом состоянии. Во время эксплуатации его следует обернуть лентой.

**Поз. Описание**

- A Гидравлический дозатор Gusmer
- FTS Датчик температуры материала (FTS)
- B† Шланг с подогревом
- D† Подогреваемый гибкий шланг-поводок
- F Впускные отверстия для жидкости А и В
- G‡ Питательные насосы А и В
- H Линии сброса давления

**Поз. Описание**

- J Линии подачи воздуха
- K Переходник рециркуляции пистолета
- L Линии рециркуляции пистолета А и В
- † Входит в некоторые комплекты дозирующего устройства.
- ‡ Поставляется заказчиком.

# Идентификация компонентов

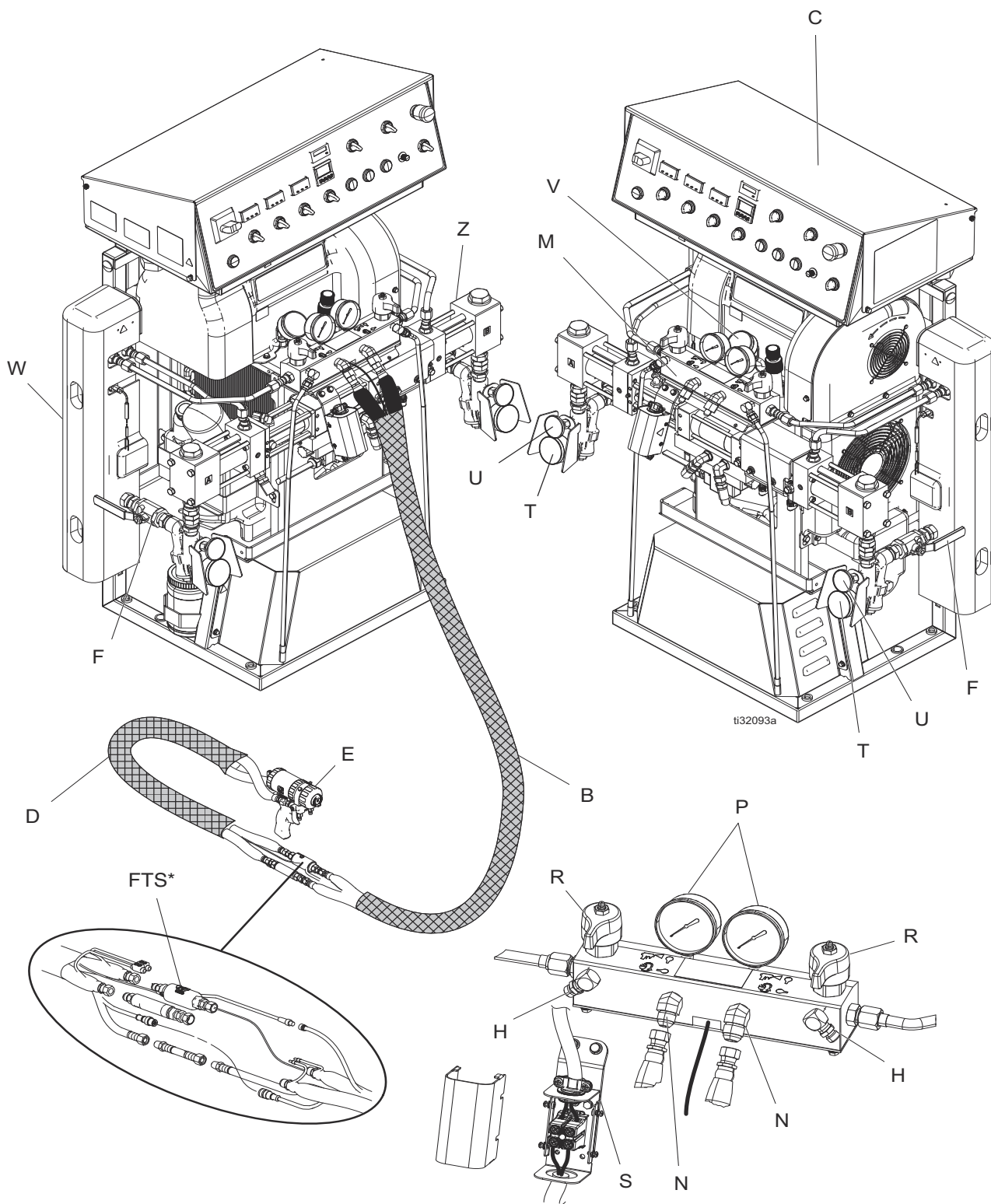


Рис. 4: Идентификация компонентов

\* Для наглядности показано в открытом состоянии. Во время эксплуатации его следует обернуть лентой.

**Поз. Описание**

V†	Шланг с подогревом
C	Электрический блок
D†	Подогреваемый гибкий шланг-поводок
FTS	Датчик температуры материала (FTS)
E†	Краскораспылитель
F	Впускные отверстия для жидкости A и B
H	Линии сброса давления A и B
M	Коллектор дозирующего устройства
N	Выпускные отверстия A и B
P	Измеритель давления на выпуске A и B

**Поз. Описание**

R	Клапан сброса давления A и B
S	Электрораспределительная коробка
T	Измеритель давления на впуске A и B
U	Измеритель температуры на впуске A и B
V	Гидравлический манометр
W*	Главный нагреватель A и B
Z	Насос подачи жидкости A и B
*	<i>Расположен за кожухом.</i>
†	<i>Входит в некоторые комплекты дозирующего устройства.</i>

## Панель управления

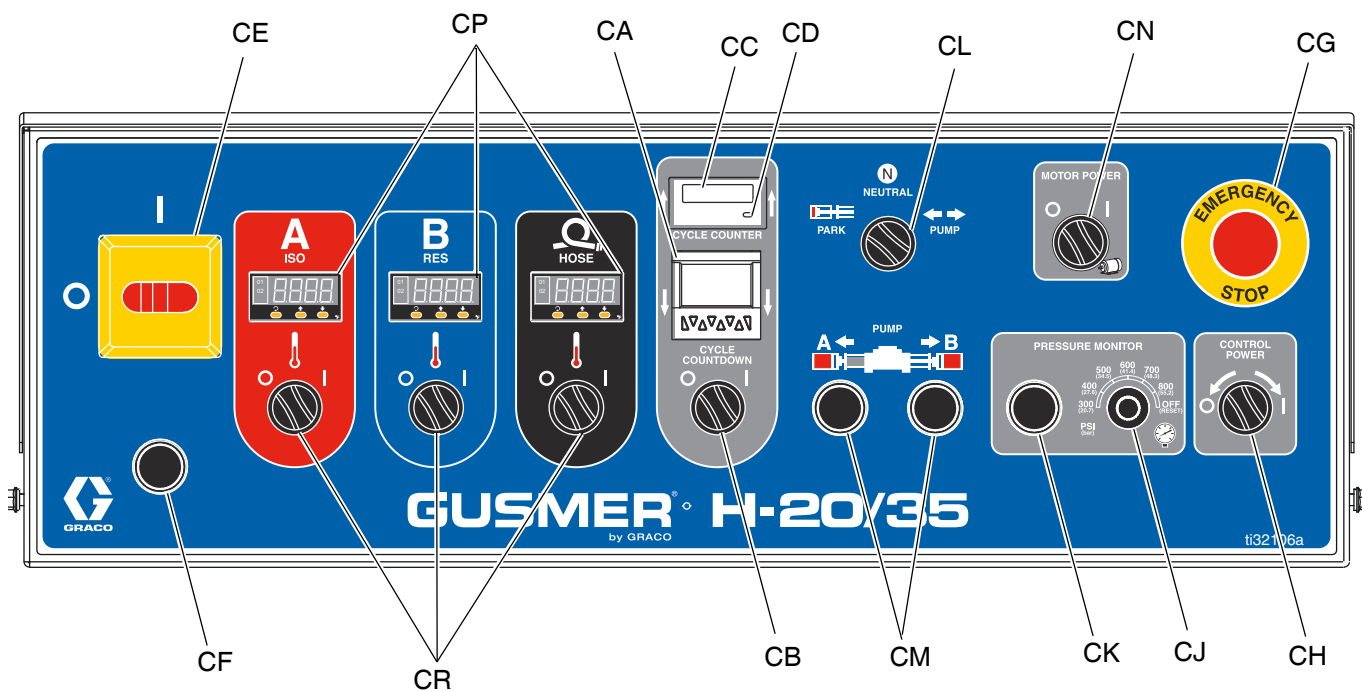


Рис. 5: Панель управления

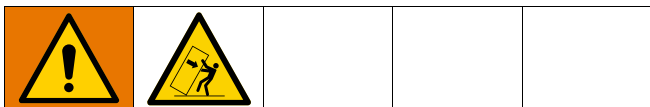
Поз.	Описание	Поз.	Описание
CA	Обратный отсчет цикла	СК*	Индикатор контроля давления
CB	Выключатель обратного отсчета цикла (ВКЛЮЧИТЬ/ВЫКЛЮЧИТЬ)	CL	Переключатель управления насосом (ОСТАНОВКА/НЕЙТРАЛЬ/НАСОС)
CC	Счетчик циклов	CM	Индикатор направления насоса
CD	Кнопка сброса счетчика циклов	CN	Выключатель питания двигателя (ВКЛ/ВЫКЛ)
CE	Главный выключатель питания (ВКЛ/ВЫКЛ)	CP	Регуляторы температуры компонента А, В и шланга
CF	Главный индикатор питания	CR	Выключатели зон нагрева компонента А, В и шланга (ВКЛ/ВЫКЛ)
CG	Кнопка аварийного останова		
CH	Переключатель управления питанием (СТОП/РАБОТА/СТАРТ)		
CJ	Ручка контроля давления		

\* Красный индикатор указывает на неисправность, белый индикатор – на включение.



# Монтаж

## Монтаж системы

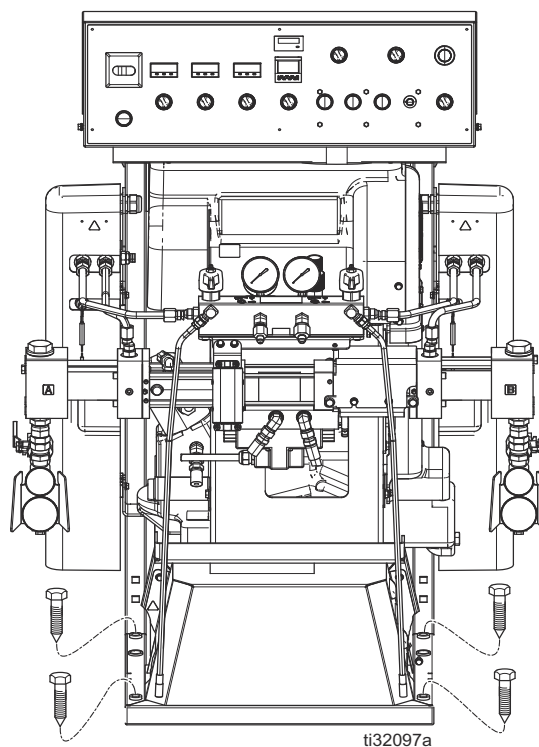


Во избежание получения серьезной травмы из-за опрокидывания системы, убедитесь в надежности фиксации дозирующего устройства (А) к полу.

**ПРИМЕЧАНИЕ:** Кронштейны крепления на стене не входят в комплект поставки системы. Оцените установку, чтобы определить необходимость использования дополнительных опор кроме винтов напольного крепления.

1. Размеры монтажного отверстия см. в разделе **Размеры** на стр. 106.
2. Для крепления основания к полу используйте не менее 4 из 6 монтажных отверстий, равномерно расположенных в основании рамы системы.

**ПРИМЕЧАНИЕ:** Болты в комплект поставки не включены.

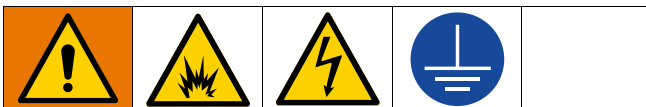


**Рис. 6: Монтаж на полу**



# Подготовка к работе

## Заземление



Для сокращения риска возникновения статического разряда или поражения электрическим током оборудование должно быть заземлено. При возникновении статического или электрического разряда пары могут воспламениться или взорваться. Ненадлежащее заземление может стать причиной поражения электрическим током. Заземление подразумевает наличие провода для отвода электрического тока.

Гидравлический дозатор Gusmer: заземляется через шнур питания.

**Краскораспылитель:** подключите заземленный провод подогреваемого гибкого шланга-поводка (D) к датчику температуры жидкости (FTS). См. раздел **Установка датчика температуры материала**, страница 24. Не отсоединяйте провод заземления и не осуществляйте распыление без гибкого шланга-поводка.

**Емкость для подачи материала:** соблюдайте местные правила и нормы.

**Объект распыления:** руководствуйтесь местными правилами и нормами.

**Ведро для растворителя, используемые при промывке:** руководствуйтесь местными правилами и нормами. Используйте только токопроводящие металлические ведра, установленные на заземленную поверхность. Не ставьте ведро на электроизолирующую поверхность, например на бумагу или картон, так как это нарушит целостность заземления.

**Для обеспечения целостности цепи заземления при промывке или сбросе давления:** плотно прижмите металлическую часть распылителя к боковой поверхности заземленной металлической емкости, а затем нажмите курок пистолета.

## Общие рекомендации относительно оборудования

### ВНИМАНИЕ

Неправильный выбор мощности электрического генератора для оборудования приведет к появлению колебаний напряжения, которые могут повредить электрооборудование. Во избежание повреждения оборудования следуйте перечисленным ниже рекомендациям.

- Определите размер необходимого вам генератора. Применение генератора и воздушного компрессора требуемой мощности позволит дозирующему устройству (A) работать при максимальной нагрузке. См. раздел **Модели**, стр. 3. Убедитесь в том, что генератор и дозирующее устройство совпадают по напряжению и фазе.

С помощью процедуры ниже определите правильный размер генератора.

1. Составьте список максимальных требуемых значений потребляемой мощности для всех компонентов системы.
2. Прибавьте к полученной нагрузке мощность компонентов системы.
3. Выполните указанные далее уравнение.  
  
Всего ватт  $\times 1,25 = \text{kVA}$  (киловольт-ампер)
4. Выберите генератор, мощность которого была бы равна установленному значению напряжения или превышала его.

### ВНИМАНИЕ

Колебания напряжения могут привести к повреждению электрооборудования. Во избежание колебания напряжения следуйте перечисленным ниже рекомендациям.

- Используйте для дозатора шнуры питания с подходящими характеристиками. См. значения силы тока, указанные в разделе **Модели** (страница 3), чтобы выбрать соответствующий шнур питания.
- Воздушный компрессор должен быть оснащен разгрузочными устройствами, работающими постоянно. Не используйте прямоточные воздушные компрессоры, которые запускаются и останавливаются во время работы.
- Во избежание неожиданного выключения оборудования проводите техническое обслуживание и осмотр генератора, воздушного компрессора и других устройств в соответствии с рекомендациями их производителей.

## Подключение питания



### ОПАСНО

#### ОПАСНОСТЬ ТЯЖЕЛОГО ПОРАЖЕНИЯ ЭЛЕКТРИЧЕСКИМ ТОКОМ

Это оборудование может питаться от источника с напряжением более 240 В. Прикосновение к проводнику под таким напряжением может привести к серьезной травме или смерти.

- Перед отсоединением любых кабелей и перед обслуживанием оборудования отключите подачу и отсоедините электропитание на главном выключателе.
- Оборудование должно быть заземлено. Оборудование следует подсоединять только к заземленному источнику питания.
- Все электромонтажные работы должны выполняться квалифицированным электриком с соблюдением всех местных правил и нормативных требований.

### ВНИМАНИЕ

Гидравлические дозаторы Gusmer с напряжением 350–415 В переменного тока не предназначены для работы от источника питания с напряжением 480 В переменного тока. Во избежание повреждения оборудования следуйте перечисленным ниже рекомендациям.

1. Выберите шнур питания с соответствующими характеристиками. См. значения силы тока, указанные в разделе **Модели** (страница 3), чтобы выбрать соответствующий шнур питания.
2. Поверните ручку главного выключателя питания (CE) в положение **Выкл.**
3. Откройте дверцу электрического блока (АН), для чего ослабьте болты (ВН) и поднимите дверцу вверх. См. Рис. 8.
4. Проложите кабель питания через кабельный ввод (AL) в электрическом блоке (С). Затяните кабельный ввод (AL). См. Рис. 8.
5. Подключите провода питания к клеммам главного выключателя (AJ) и наконечнику основного заземляющего проводника (AK), как показано на Рис. 8. Затяните с усилием 6,2 Н·м (55 дюймофунтов). Легко надавите на все соединения, чтобы убедиться в том, что они зафиксированы.
  - a. **230 В, 1 фаза:** С помощью шестигранного ключа на 4 мм (5/32 дюйма) подсоедините два провода питания к контактам L1 и L2. Подключите зеленый провод к наконечнику заземляющего проводника (AK).
  - b. **230 В, 3 фазы:** С помощью шестигранного ключа на 4 мм (5/32 дюйма) подсоедините три провода питания к контактам L1, L2 и L3. Подключите зеленый провод к наконечнику заземляющего проводника (AK).

- c. **400 В, 3 фазы:** С помощью шестигранного ключа на 4 мм (5/32 дюйма) подсоедините три провода питания к контактам L1, L2 и L3. Подключите нейтраль к контакту N. Подключите зеленый провод к наконечнику заземляющего проводника (AK).

6. Убедитесь в правильном подключении всех элементов, как показано на Рис. 8. Закройте дверцу электрического блока (АН) и затяните болты (ВН).

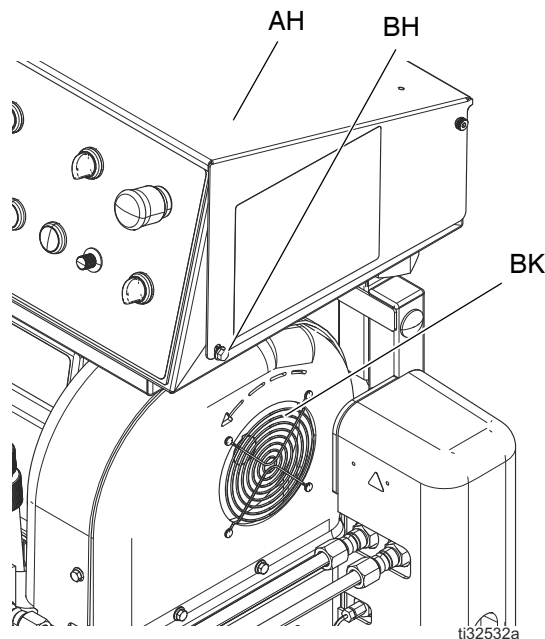
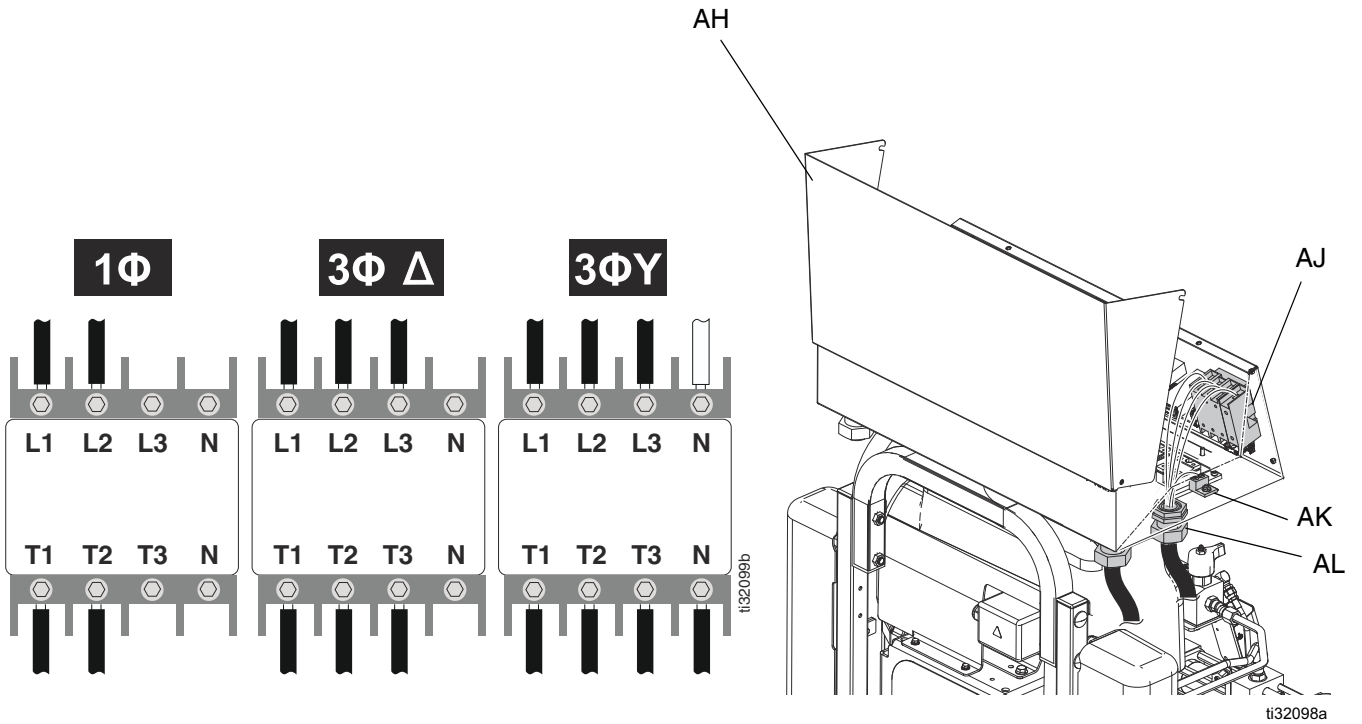


Рис. 7: Вращение электрического двигателя

7. Проверьте правильность направления вращения вентилятора электрического двигателя (BK).
  - a. Поверните ручку главного выключателя питания (CE) в положение **Вкл.**
  - b. Поверните переключатель управления питанием (CH) в положение **СТАРТ**. Убедитесь, что переключатель управления насосом (CL) находится в нейтральном положении.
  - c. Ненадолго поверните ручку выключателя питания двигателя (CN) в положение **Вкл.** Проверьте направление вращения вентилятора электродвигателя (BK). См. Рис. 7.
8. Если вентилятор двигателя вращается неправильно:
  - a. Немедленно поверните выключатель питания двигателя (CN) в положение **Выкл.**
  - b. Поверните переключатель управления питанием (CH) в положение **СТОП**.
  - c. Поверните ручку главного выключателя питания (CE) в положение **Выкл.**
  - d. Повторите процедуру **Подключение питания**. Поменяйте местами провода питания на клеммах L1 и L2.



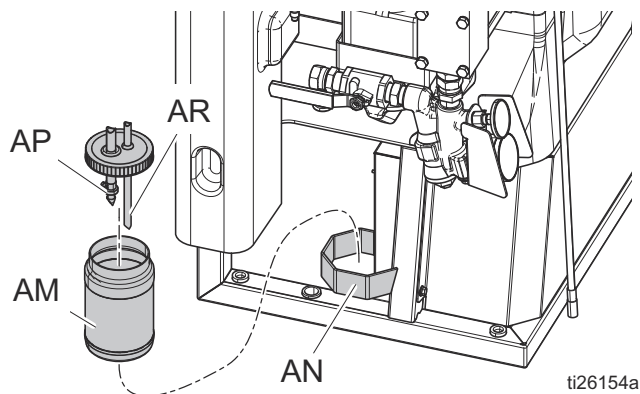
**Рис. 8: Подключение проводов питания**

**ПРИМЕЧАНИЕ:** Чтобы определить, какая комбинация проводов используется для вашей модели Gusmer, см. раздел **Модели**, стр. 3.

## Наладка системы смазки насоса для щелевого уплотнения

**Насос компонента А (изоцианат):** Заполните резервуар жидкости для щелевого уплотнения (AM) жидкостью Graco TSL, арт. № 206995 (входит в комплект поставки).

1. Извлеките резервуар жидкости для щелевого уплотнения (AM) вверх из скобы для резервуара (AN) и снимите крышку.



ti26154a

Рис. 9

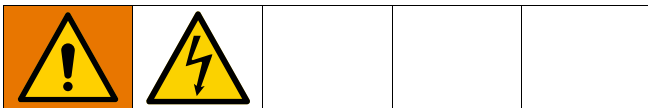
2. Залейте свежую жидкость Graco TSL. Закрутите резервуар жидкости для щелевого уплотнения (AM) в крышку и вставьте в скобу для резервуара (AN).
3. Вставьте фильтр впуска жидкости для щелевого уплотнения (AP) в резервуар приблизительно на 1/3 высоты резервуара.
4. Вставьте трубку выпуска жидкости для щелевого уплотнения (AR) в резервуар так, чтобы она касалась дна.

**ПРИМЕЧАНИЕ:** Трубка выпуска жидкости для щелевого уплотнения (AR) должна доставать до дна резервуара, чтобы кристаллы изоцианата оседали на дне и не засасывались в фильтр впуска жидкости для щелевого уплотнения (AP). Выполнять заправку перед запуском не требуется.

## Установка датчика температуры материала

Датчик температуры жидкости (FTS) входит в комплект поставки. Установите датчик температуры жидкости между шлангом с подогревом (B) и подогреваемым гибким-шлангом поводком (D). Инструкции см. в руководстве к шлангу с подогревом. При необходимости добавьте любое количество дополнительных секций шланга с подогревом. Убедитесь в том, что кабели имеют запас по длине при изгибах шланга. Оберните кабель и электрические соединения изоляционной лентой.

## Подключение шланга с подогревом к дозатору



1. Поверните ручку главного выключателя питания (CE) в положение ВЫКЛ.

**ПРИМЕЧАНИЕ:** Гидравлический дозатор Gusmer (A) совместимо только со стандартными шлангами для двух компонентов с подогревом и термопарой. Подробные инструкции по подключению шлангов с обогревом см. в руководстве по эксплуатации шланга с обогревом.

**ПРИМЕЧАНИЕ:** Датчик температуры жидкости (FTS) и подогреваемый гибкий шланг-поводок (D) должны использоваться вместе со шлангом с подогревом (B). Длина шланга, включая гибкий шланг-поводок с обогревом (D), должна составлять не менее 18,3 м (60 футов).

2. Подключите шланг с обогревом к дозирующему устройству.

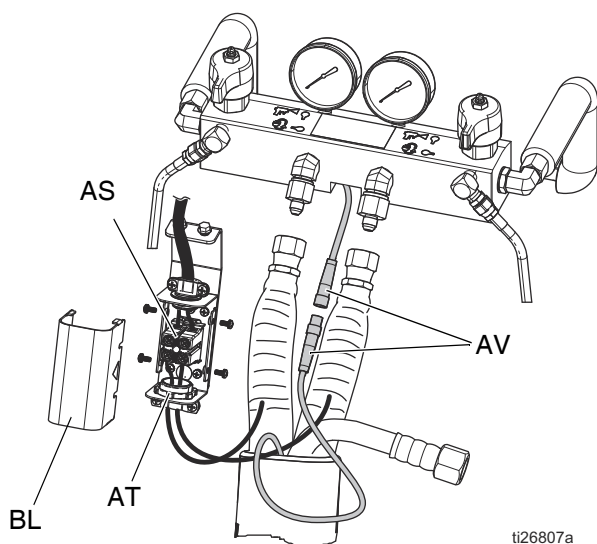


Рис. 10: Распределительная коробка шланга с подогревом

- а. Подсоедините шланги жидкости к коллектору жидкости дозатора.

**ПРИМЕЧАНИЕ:** На выпускных отверстиях для жидкости (N) предусмотрены переходные фитинги, позволяющие использовать шланги для жидкости с внутренним диаметром 1/4 дюйма и 3/8 дюйма. Снимите переходники, чтобы использовать шланги для жидкости с внутренним диаметром 13 мм (1/2 дюйма).

- б. Снимите крышку коробки (BL) и ослабьте затяжку нижнего компенсатора натяжения (AT). Подключите провода питания шланга к клеммной колодке (AS). Положение проводов шланга A и B не имеет значения. Затяните с усилием 4,0–5,6 Н•м (35–50 дюймофунтов).
  - в. Полностью затяните винты нижнего компенсатора натяжения (AT) и установите на место крышку.
  - г. Подключите соединители кабеля датчика температуры жидкости (AV).
3. Закройте оба игольчатых клапана (AB) на коллекторе пистолета (AA).

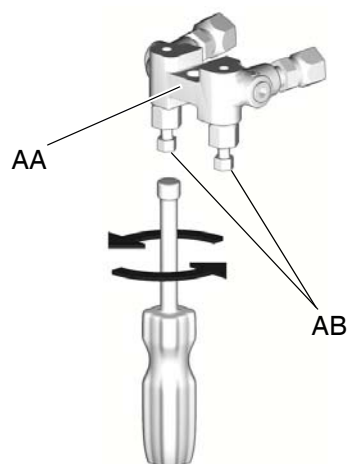


Рис. 11: Коллектор пистолета

4. Подключите подогреваемый гибкий шланг-поводок (D) к коллектору пистолета (AA). Не подключайте коллектор к пистолету.

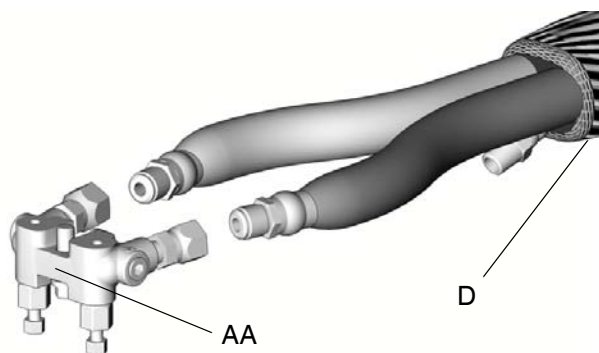


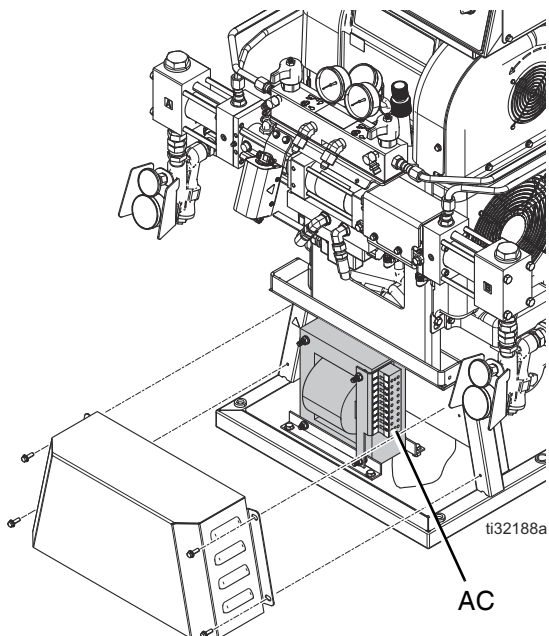
Рис. 12

## Настройка проводки трансформатора для шлангов



**ПРИМЕЧАНИЕ:** Датчик температуры жидкости (FTS) и подогреваемый гибкий шланг-поводок (D) должны использоваться вместе со шлангом с подогревом. Длина шланга, включая гибкий шланг-поводок, должна составлять не менее 18,3 м (60 футов). Дозаторы GH-2 можно использовать со шлангом длиной не более 310 футов (94,5 м). Дозаторы GH-4 можно использовать со шлангом длиной не более 410 футов (125,0 м).

1. Убедитесь в том, что питание отключено.
2. Снимите крышку трансформатора. См. Рис. 13.



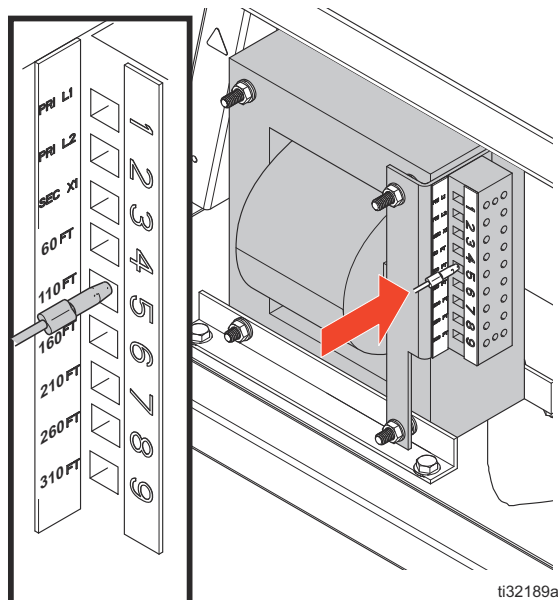
**Рис. 13: Крышка трансформатора для шлангов**

3. Вставьте провод на трансформаторе для шлангов (AC) в клемму, которая соответствует длине подключенного шланга. Заводская установка соответствует длине 18,3 м (60 футов). См. Рис. 14.

**ПРИМЕЧАНИЕ:** Рядом с клеммами трансформатора указана соответствующая общая длиной шланга вместе с гибким шлангом-поводком. Всегда используйте гибкий шланг-поводок и выбирайте клемму трансформатора, которая соответствует общей длине шланга. Если используется гибкий шланг-поводок длиной более 3,0 м (10 футов), то для определения правильной настройки клеммы округлите общую длину шланга в меньшую сторону.

### ВНИМАНИЕ

Максимальное количество тепла на шланге с обогревом зависит от входного напряжения на дозирующем устройстве. По возможности отрегулируйте напряжение генератора в пределах обозначенного диапазона. Это позволит увеличить или уменьшить максимальный ток (и количество тепла) на шланге. Во избежание повреждения дозирующего устройства и шланга не превышайте максимальное номинальное напряжение системы. Не допускайте превышение тока шланга более 50 А.



**Рис. 14: Коммутация трансформатора для шлангов**

4. Установите крышку трансформатора на место. См. Рис. 13.

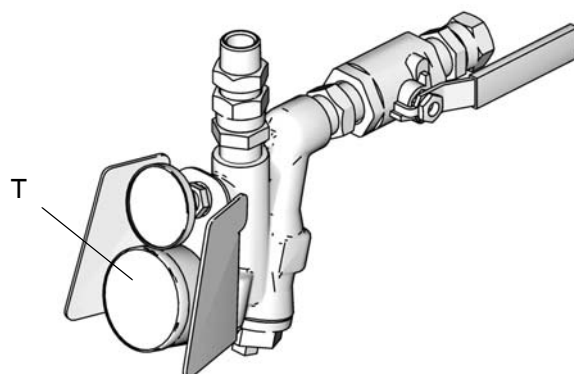
## Промывка перед использованием оборудования

Оборудование было испытано с помощью маловязкого масла, которое остается в каналах материала для защиты деталей. Для предотвращения загрязнения материала маслом промывайте оборудование перед использованием с помощью совместимого растворителя. См. **Промывка**, стр. 42.

## Подсоединение подающих насосов

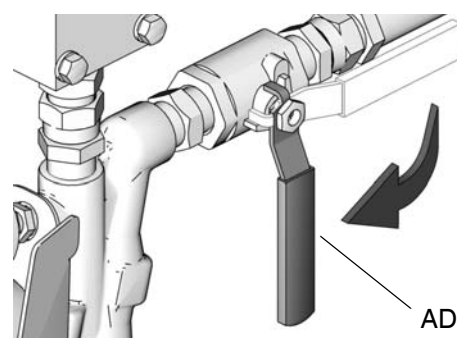
1. Вставьте питательные насосы (K) в бочки подачи компонентов A и B. См. **Типовой монтаж**, стр. 13.

**ПРИМЕЧАНИЕ:** Давление подачи на обоих измерителях давления на впуске (T) должно быть не менее 0,35 МПа (3,5 бар; 50 psi). Максимальное давление подачи составляет 1,75 МПа (17,5 бар, 250 psi). Значения давления A и B следует поддерживать на таком уровне, чтобы они не отклонялись друг от друга более чем на 10 %.



**Рис. 15: Измеритель впускного давления на узле впускного патрубка**

2. Уплотните бочку с компонентом A. Вставьте влагопоглотитель в вентиляционное отверстие, если используется. Влагопоглотитель продается отдельно.
3. Вставьте мешалку в бочку с компонентом B, если необходимо. Мешалка продается отдельно.
4. Убедитесь в том, что впускные клапаны A и B (AD) закрыты.



**Рис. 16: Впускной клапан на узле впускного патрубка**

**ПРИМЕЧАНИЕ:** Впускные шланги для жидкости (F) от питательных насосов (G) должны иметь внутренний диаметр 19 мм (3/4 дюйма).



# Запуск



Во избежание серьезных травм во время работы дозирующего устройства все крышки и кожухи должны быть установлены на месте.

## ВНИМАНИЕ

Правильное выполнение процедур настройки, запуска и выключения системы определяет степень надежности электрооборудования. Описанные ниже процедуры позволяют обеспечить стабильность напряжения. Невыполнение этих процедур приводит к колебаниям напряжения, в результате которых оборудование может быть повреждено, а гарантия может быть признана недействительной.

1. Убедитесь в выполнении всех инструкций раздела **Подготовка к работе**. См. стр. 21.
2. Ежедневно перед началом работы проверяйте чистоту фильтра для жидкости на впуске (AE).

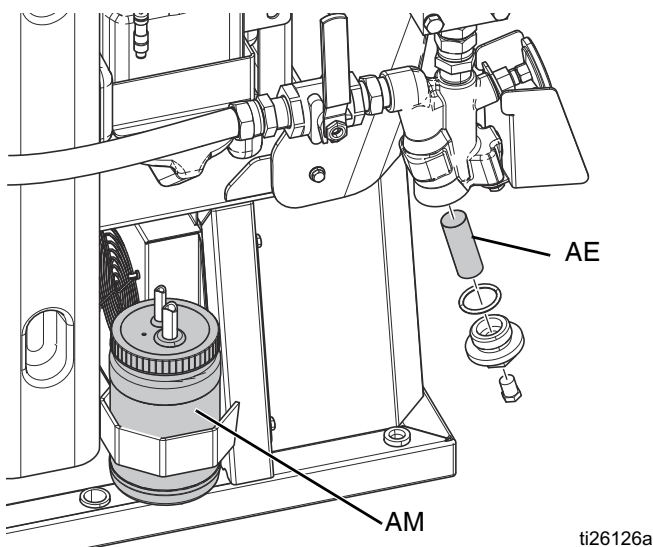


Рис. 17: Фильтры для жидкости на впуске

3. Проверьте резервуар жидкости для щелевого уплотнения (AM). Ежедневно проверяйте уровень и пригодность смазки. См. раздел **Система смазки насоса жидкости щелевого уплотнения**, стр. 45.
4. Измерьте уровень материала в каждой бочке. Указатели уровня в бочках А и В (24M174) продаются отдельно.

5. Проверьте уровень гидравлической жидкости. Гидравлический резервуар заполняется жидкостью на заводе. Проверьте уровень жидкости перед первым началом работы, а затем выполняйте проверку еженедельно. См. раздел **Техническое обслуживание**, стр. 43.
6. Если используется генератор:
  - a. Проверяйте уровень топлива в генераторе.

## ВНИМАНИЕ

Недостаток топлива ведет к появлению колебаний напряжения, которые могут повредить оборудование, в результате чего гарантия будет признана недействительной. Не допускайте полного израсходования топлива.

- b. Перед запуском генератора убедитесь в том, что главный выключатель питания (CE) находится в положении ВЫКЛ.

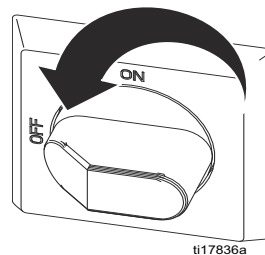


Рис. 18: Главный выключатель питания.

- c. Убедитесь в том, что главный прерыватель цепи генератора находится в выключенном положении.
  - d. Запустите генератор. Подождите, пока он не достигнет полной рабочей температуры.
7. Включите воздушный компрессор, осушитель воздуха и источник воздуха для дыхания (если установлены).



Рис. 19



8. Для первого запуска новой системы загрузите жидкость с помощью подающих насосов (G). См. раздел **Идентификация компонентов**, стр. 16.

- Включите мешалку (если установлена).
- Переведите оба клапана сброса давления (R)

в положение РАСПЫЛЕНИЕ

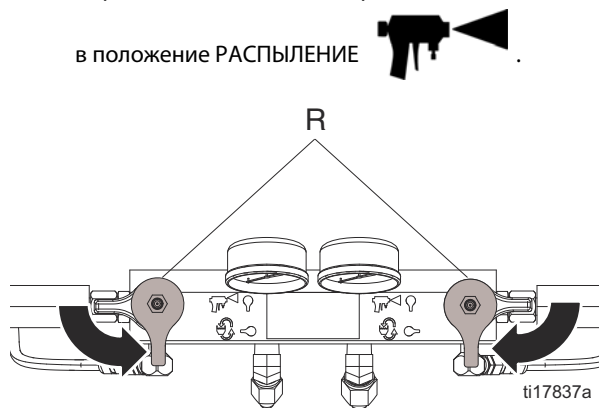


Рис. 20

- Включите оба питательных насоса (G).
- Откройте впускные клапаны (AD). Убедитесь в отсутствии утечек.

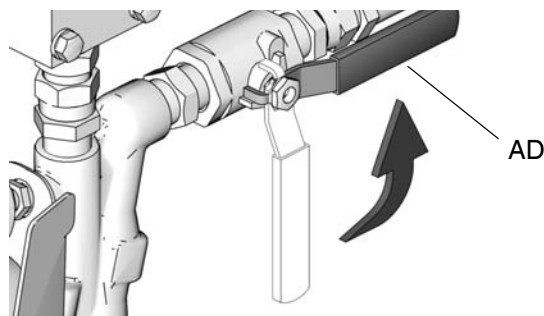


Рис. 21



Перекрестное загрязнение может привести к отверждению материала в трубопроводах подачи жидкостей, что может стать причиной получения травм из-за разбрызгивания или повреждения оборудования. Для предотвращения перекрестного загрязнения:

- **Ни в коем случае** не меняйте детали, контактирующие с компонентом А, на детали, контактирующие с компонентом В.
- Никогда не используйте растворитель для работы в одном контуре, если он был загрязнен материалом из другого контура.
- Обязательно обеспечьте наличие двух контейнеров для отходов, чтобы жидкие составляющие компонента А и компонента В не смешивались.

- Удерживайте коллектор пистолета (AA) над двумя заземленными контейнерами для отходов. Держите игольчатые клапаны жидкости (AB) А и В открытыми до тех пор, пока из них потечет чистая жидкость, не содержащая пузырьков воздуха. Закройте клапаны.

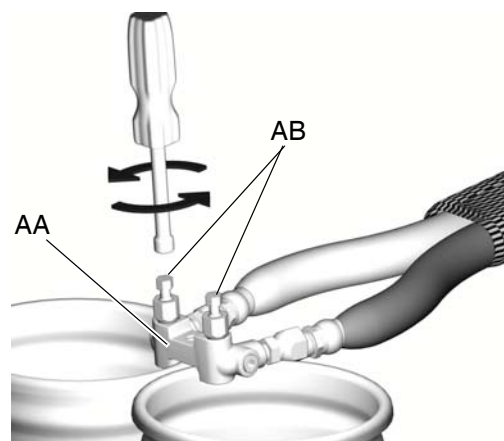


Рис. 22

- Поверните выключатель питания двигателя (CN) в положение ВЫКЛ и поверните ручку выключателя управления насосом (CL) в положение НЕЙТРАЛЬ.

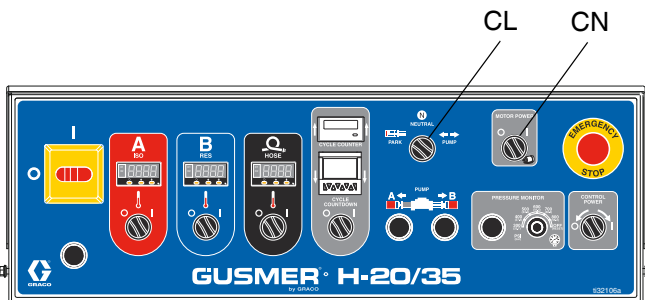


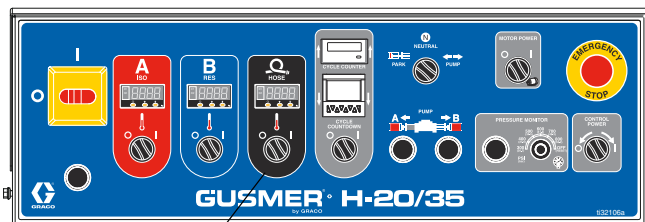
Рис. 23

- Настройте регуляторы температуры (CP). См. раздел **Цифровые контроллеры температуры**, стр. 31.

<p>В данном оборудовании используется нагреваемая жидкость, в результате чего поверхности оборудования могут сильно нагреваться. Во избежание получения сильных ожогов соблюдайте следующее правило:</p> <ul style="list-style-type: none"> <li>Не прикасайтесь к нагретому материалу или оборудованию.</li> <li>Не включайте подогрев шланга, если в нем нет материала.</li> <li>Дайте оборудованию полностью остыть, прежде чем прикасаться к нему.</li> <li>Если температура жидкости превышает 43°C (110°F), пользуйтесь перчатками.</li> </ul>				

<p>Расширение при нагревании может вызвать повышение давления, способное привести к повреждению оборудования и серьезным травмам, включая проколы кожи струей. Не повышайте давление в системе при предварительном нагреве шланга.</p>				

- Прогрейте систему:
  - Если для прогрева бочек необходима циркуляция жидкости в системе, то см. раздел **Подключение коллектора дозирующего устройства к линии циркуляции бочки**, стр. 33. Если необходима циркуляция материала между шлангом с подогревом и коллектором пистолета, то см. раздел **Подключение коллектора пистолета к линии циркуляции бочки**, стр. 34.
  - Переведите выключатели зон нагрева шланга в положение ВКЛ.



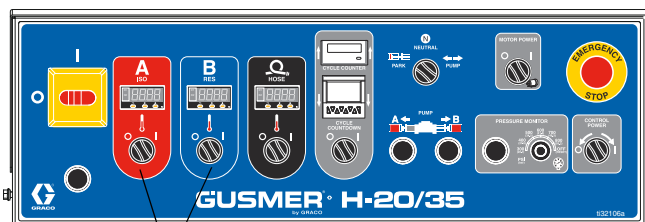
Выключатель зон нагрева шланга

Рис. 24: Выключатель зон нагрева для шланга

- Подождите, пока температура шланга не достигнет заданного значения.

**ПРИМЕЧАНИЕ:** Время нагрева шланга может увеличиться, если при использовании шланга максимальной длины напряжение не превышает номинальное значение 230 В переменного тока. Проводка трансформатора шланга должна соответствовать длине шланга (см. раздел **Настройка проводки трансформатора для шлангов**, стр. 26).

- Включите зоны нагрева А и В, для чего поверните выключатели зон нагрева в положение ВКЛ (CR). Подождите, пока значения текущей температуры зоны нагрева не достигнут заданных значений температуры.



Выключатели зон нагрева А и В

Рис. 25

- При необходимости см. раздел **Настройка обратного отсчета цикла**, стр. 32.
- Дозирующее устройство готово к работе. См. **Распыление**, стр. 36.

## Цифровые контроллеры температуры

Регуляторы температуры программируются на заводе. Единственные доступные для программирования пользователем параметры – это заданное значение температуры «SP1» и единицы измерения температуры «uniT» (°C или °F).

Дозирующее устройство оборудовано тремя регуляторами температуры (CP), которые позволяют автоматически управлять температурой главных нагревателей А и В (W) и шланга с обогревом (B).



Расширение при нагревании может вызвать повышение давления, способное привести к повреждению оборудования и серьезным травмам, включая проколы кожи струей. Не повышайте давление в системе при предварительном нагреве шланга.



Во избежание пожара или взрыва используйте только предварительно запрограммированные регуляторы температуры (CP), поставляемые компанией Graco. При возникновении проблемы с регулятором температуры, закажите новую деталь для замены.

### ВНИМАНИЕ

При включенном питании шланги с обогревом и главные нагреватели всегда должны содержать жидкость. Никогда не включайте зоны нагрева, если в шланге с обогревом или главном нагревателе нет жидкости. Включение пустых шлангов и нагревателей может привести к повреждению оборудования.

### ВНИМАНИЕ

Всегда перед каждым использованием полностью разворачивайте шланг и стравливайте из него воздух. Если не стравить воздух из шланга, то тепло от нагревательного провода будет распространяться неравномерно. В самом худшем случае проводник может быть поврежден. На эти повреждения гарантия не распространяется.

## Регулировка заданного значения температуры

1. Поверните все выключатели зоны нагрева (CR) и выключатель питания двигателя (CN) в положение ВЫКЛ.
2. Поверните ручку переключателя управления насосом (CL) в нейтральное положение.
3. Убедитесь в том, что главный выключатель питания (CE) повернут в положение ВКЛ. Главный индикатор питания (CF) начнет светиться.
4. Запустите систему, для чего поверните переключатель управления питанием (CH) в положение СТАРТ. Индикаторы в переключателе и регуляторах температур (CP) начнут светиться

**ПРИМЕЧАНИЕ:** Ожидайте пять секунд. Исходная информация, которая отображается во время запуска, не влияет на характеристики шланга.

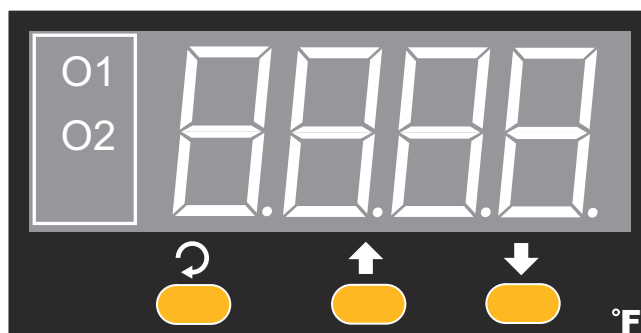





Рис. 26: Терморегулятор

5. Нажимайте кнопку (ПРОКРУТКА).
6. Когда на экране модуля отобразится «SP1», нажимайте кнопки и (ВВЕРХ, ВНИЗ) для выбора желаемого заданного значения.
7. После выбора заданного значения одновременно нажмите обе кнопки и (ВВЕРХ, ВНИЗ) для возврата к отображению текущей температуры. Теперь температура шланга управляется с учетом заданного значения.

**ПРИМЕЧАНИЕ:** Обычно регуляторы температуры (CP) отображают текущую температуру. Включение красного индикатора «O1» на регуляторе температуры указывает на то, что регулятор включен и управляет работой нагревателя для достижения заданного значения температуры. Чтобы реле нагревателя (605) могло получить сигнал от регулятора и повысить температуру, выключатель зоны нагрева должен находиться в положении ВКЛ. Индикатор «O1» не отображается, когда регулятор находится в положении ВЫКЛ. и нагрев не происходит. Индикатор «O1» периодически включается и выключается, что указывает на поддержание температуры.

## Переключение между градусами Фаренгейта и градусами Цельсия

Заводская установка регуляторов температуры (СР) для единиц измерения выполнена в градусах Фаренгейта.

1. Войдите в меню настройки, для чего нажмите кнопку  (ПРОКРУТКА). На экране отобразится «SP1».
2. Несколько раз нажимайте кнопку  (ПРОКРУТКА) до тех пор, пока на экране не отобразится «LOCK» (блокировка).
3. Нажимайте кнопки со стрелкой  (ВВЕРХ) или  (ВНИЗ) до тех пор, пока на экране не отобразится «noE» (нет).
4. Снова нажимайте кнопку  (ПРОКРУТКА) до тех пор, пока на экране не отобразится «UNIT» (единица измерения).
5. Нажимайте кнопки со стрелкой  (ВВЕРХ) или  (ВНИЗ) до тех пор, пока на экране не отобразится требуемая единица измерения – °C или °F.
6. Нажмите кнопку  (ПРОКРУТКА) для возврата в меню настройки. На экране повторно отобразится «UNIT» (единица измерения).
7. Несколько раз нажимайте кнопку  (ПРОКРУТКА) до тех пор, пока на экране снова не отобразится «LOCK» (блокировка).
8. Нажимайте кнопки со стрелкой  (ВВЕРХ) или  (ВНИЗ) до тех пор, пока на экране не отобразится «uSEr» (пользователь).
9. Нажмите кнопку  (ПРОКРУТКА) для возврата в меню настройки. На экране повторно отобразится «LOCK» (блокировка).
10. Перейдите обратно к отображению текущей температуры и нормальной работе, для чего одновременно нажмите кнопки  (ВВЕРХ) и  (ВНИЗ).

## Настройка обратного отсчета цикла

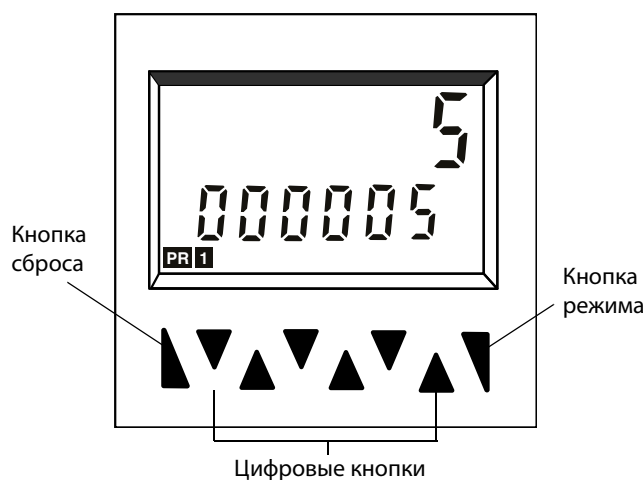
1. Поверните ручку переключателя управления насосом (CL) в нейтральное положение.
2. Затем поверните ручку выключателя питания двигателя (CN) в положение ВКЛ.
3. Поверните ручку главного выключателя питания (CE) в положение ВКЛ. Поверните переключатель управления питанием (CH) в положение ВКЛ.
4. Включите обратный отсчет цикла, повернув выключатель обратного отсчета цикла (CB) в положение ВКЛ. Если обратный отсчет цикла включен, насос автоматически отключается после заданного числа циклов.
5. Измените предустановленное число циклов на то количество, которое должен выполнить насос до автоматического отключения. Примерное количество циклов в зависимости от объема см. в таблице.

**Таблица 1: Номинальный объем материала за цикл**

Размер насоса	Циклов к объему
140 (GH-2)	13,5 циклов/галлон 3,6 циклов/л
120 (GH-4)	15,9 циклов/галлон 4,2 циклов/л

- a. Нажмите цифровую кнопку, соответствующую изменяемому номеру.
- b. Чтобы принять новое значение, нажмите клавишу сброса или подождите 3 секунды. После принятия нового значения обратный отсчет цикла считается заданным.

**ПРИМЕЧАНИЕ:** Повторно нажмите клавишу сброса, чтобы сбросить счетчик до заданного значения.



**Рис. 27: Обратный отсчет цикла**

## Циркуляция материала



Во избежание ранения вследствие инъекции или разбрызгивания жидкости не устанавливайте запорные клапаны за клапанами сброса давления (R). При установке

в положение SPRAY (РАСПЫЛЕНИЕ)



клапаны

действуют как клапаны сброса избыточного давления. Линии сброса давления (H) и линии рециркуляции пистолета (L) должны быть рассчитаны на максимальное рабочее давление дозирующего устройства. См. раздел **Технические характеристики**, стр. 108. Линии сброса давления должны быть открыты для того, чтобы при работе оборудования давление могло сбрасываться с помощью клапанов.

### ВНИМАНИЕ

Чтобы предотвратить повреждение оборудования, не осуществляйте циркуляцию жидкости с пенообразующим веществом без предварительной консультации с поставщиком материалов относительно допустимых пределов температуры жидкости.

**ПРИМЕЧАНИЕ:** Оптимальная передача тепла достигается при низком расходе жидкости и при заданных значениях температуры, соответствующих требуемой температуре бочки.

## Подключение коллектора дозирующего устройства к линии циркуляции бочки

Для циркуляции жидкости между коллектором пистолета (AA) и прогревочным шлангом, см. раздел **Подключение коллектора пистолета к линии циркуляции бочки**, стр. 34.

1. Выполните **Процедура сброса давления**, стр. 41.
2. Установите линии сброса давления стороны А и В (H) на бочки подачи компонентов А и В. См. раздел **«Типовой монтаж», С циркуляцией между коллектором дозирующего устройства и бочкой**, стр. 14.

**ПРИМЕЧАНИЕ:** Используйте шланги, рассчитанные на максимальное рабочее давление оборудования. См. раздел **Технические характеристики**, стр. 108.

3. Переведите клапаны сброса давления (R) в положение СБРОСА ДАВЛЕНИЯ/ЦИРКУЛЯЦИИ

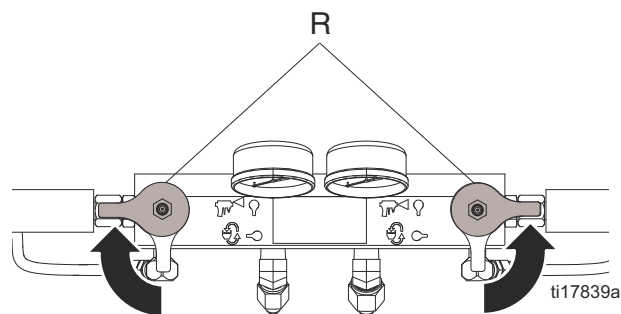


Рис. 28

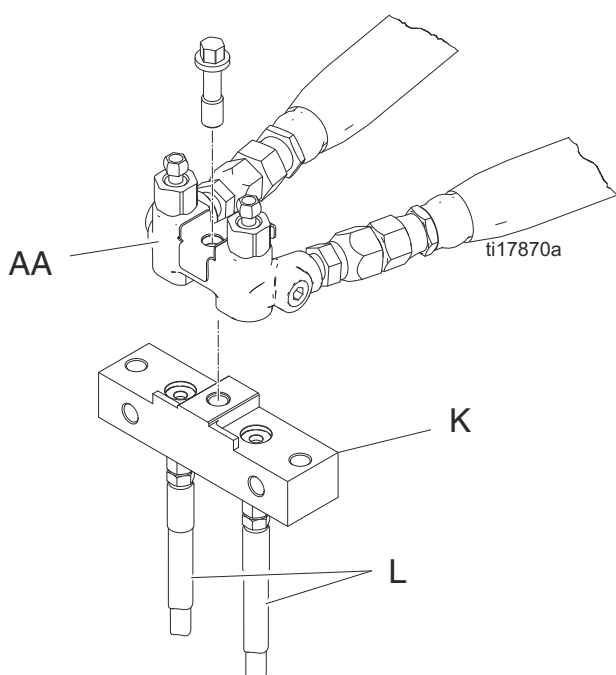
4. Выполните процедуру **Снижение давления гидравлической системы**, стр. 35.

## Подключение коллектора пистолета к линии циркуляции бочки

**ПРИМЕЧАНИЕ:** Показан коллектор пистолета Fusion.

Циркуляция жидкости через коллектор пистолета (AA) обеспечивает быстрый предварительный подогрев шланга с обогревом (B).

1. Выполните **Процедура сброса давления**, стр. 41.
2. Установите коллектор пистолета (AA) на переходник рециркуляции пистолета (K). Подключите линии рециркуляции пистолета (L) к переходнику рециркуляции пистолета (K).

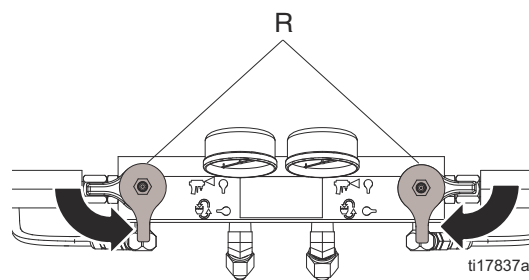


**Рис. 29: Установка переходника рециркуляции пистолета**

**ПРИМЕЧАНИЕ:** Используйте шланги, рассчитанные на максимальное рабочее давление оборудования. См. раздел **Технические характеристики**, стр. 108.

Комплект переходника рециркуляции пистолета (K)	Распылитель	Руководство по эксплуатации на английском языке
246362	Fusion AP	309818
256566	Fusion CS	313058

3. Направьте линии рециркуляции пистолета в соответствующую бочку подачи компонента А или В.
4. Переведите клапаны сброса давления (R) в положение РАСПЫЛЕНИЕ.



**Рис. 30**

5. Выполните процедуру **Снижение давления гидравлической системы**, стр. 35.

## Снижение давления гидравлической системы

1. Поверните ручку переключателя управления насосом (CL) в нейтральное положение и убедитесь, что выключатель питания двигателя (CN) находится в положении ВЫКЛ. Поверните ручку главного выключателя питания (CE) в положение ВКЛ. Затем запустите систему, для чего поверните переключатель управления питанием (CH) в положение СТАРТ.
2. Перед запуском гидравлического двигателя следует разблокировать регулятор гидравлического давления (AG), для чего поворачивайте ручку нижнего регулирующего устройства против часовой стрелки. Затем поворачивайте ручку верхнего регулирующего устройства против часовой стрелки до упора, чтобы установить минимальное давление. Регулятор гидравлического давления можно заблокировать снова, для чего поворачивайте ручку нижнего регулирующего устройства по часовой стрелке.

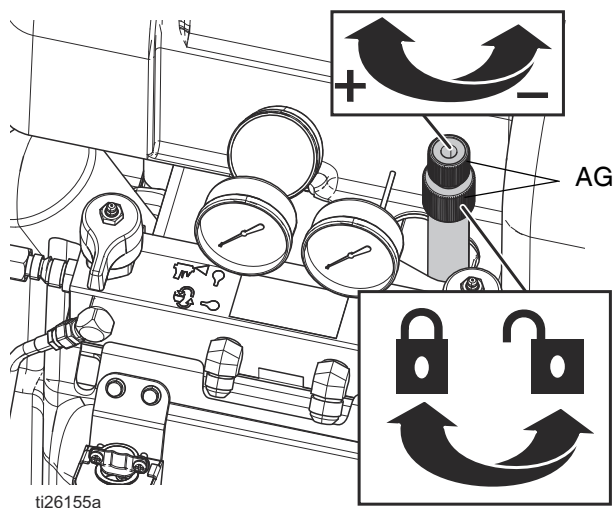


Рис. 31: Регулировка гидравлического давления

3. Убедитесь, что выключатель обратного отсчета цикла (CB) повернут в положение ВЫКЛ.
4. Поверните ручку выключателя питания двигателя (CN) в положение ВКЛ. Затем поверните ручку переключателя управления насосом (CL) в положение НАСОС. Выполняйте циркуляцию жидкости при минимально возможном давлении.

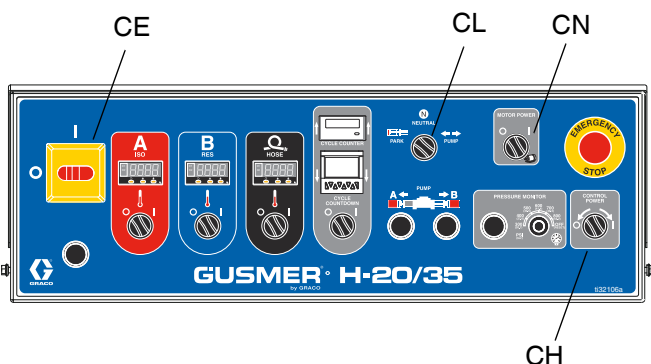


Рис. 32

5. При прогреве системы:
  - a. Проверьте целевые значения температуры. См. раздел **Цифровые контроллеры температуры**, стр. 31.
  - b. Включите все 3 выключателя зон нагрева (CR).

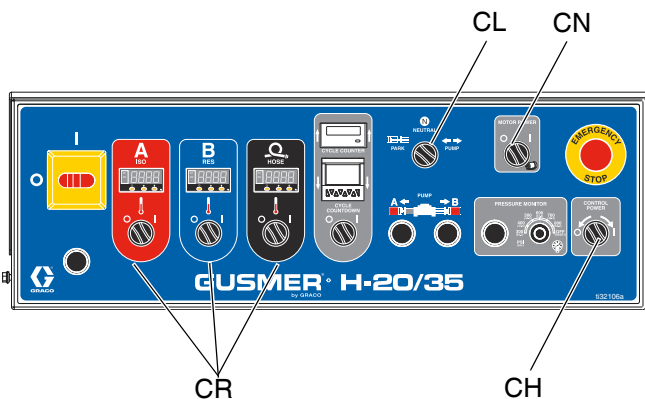


Рис. 33

- c. Дождитесь, пока измерительные приборы на впуске (U) не зафиксируют достижение минимального значения температуры жидкости из бочек подачи, установленного для химических компонентов. Поверните ручку переключателя управления насосом (CL) в нейтральное положение. Затем поверните ручку выключателя питания двигателя (CN) в положение ВЫКЛ.

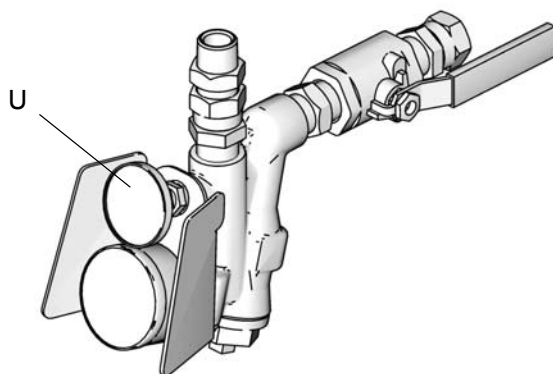


Рис. 34: Измеритель впускного давления на узле впускного патрубка

6. Вернитесь к действию 12 процедуры **Запуск**, стр. 28.



# Распыление



1. Выполните **Запуск**, см. стр. 28.
2. Поверните ручку переключателя управления насосом (CL) в нейтральное положение. Поверните ручку выключателя питания двигателя (CN) в положение **ВЫКЛ.**
3. Поставьте краскораспылитель на предохранитель и затем закройте клапаны впуска жидкости А и В.

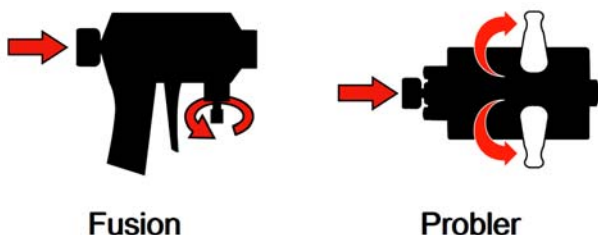


Рис. 35

4. Подсоедините коллектор пистолета (AA). Подключите линию подачи воздуха к пистолету. Откройте клапан трубопровода сжатого воздуха.

**ПРИМЕЧАНИЕ:** Показан пистолет Fusion AP.

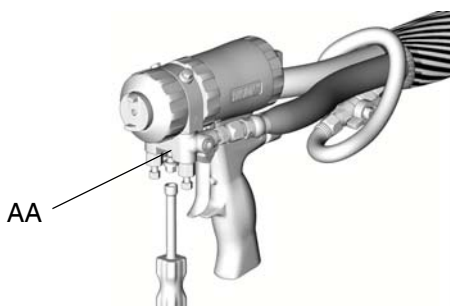


Рис. 36: Подсоединение коллектора пистолета

5. Отрегулируйте давление воздуха в пистолете. Давление не должно превышать 0,2 МПа (2 бар, 130 psi).

6. Переведите клапаны сброса давления (R) в положение **РАСПЫЛЕНИЕ**

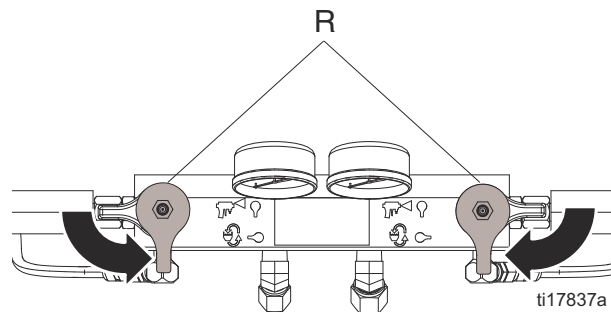


Рис. 37

7. Убедитесь, что выключатели зон нагрева (CR) включены, а температуры соответствуют целевым значениям. См. раздел **Цифровые контроллеры температуры**, стр. 31, для сведений о показаниях и эксплуатации контроллеров температуры (CP).
8. Убедитесь, что открыты впускные клапаны (AD) на обоих насосах подачи жидкости (Z).

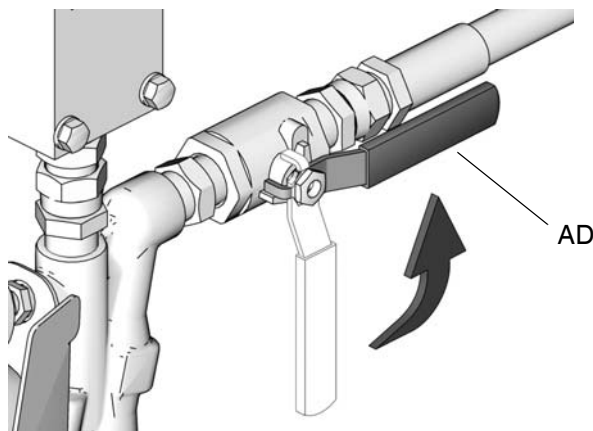


Рис. 38: Впускной клапан в сборе

9. Поверните ручку выключателя контроля давления (CJ) в положение **ВЫКЛ.** См. Рис. 39.



10. Запустите гидравлический двигатель, для чего поверните выключатель питания двигателя (CN) в положение ВКЛ. Затем поверните ручку переключателя управления насосом (CL) в положение НАСОС.

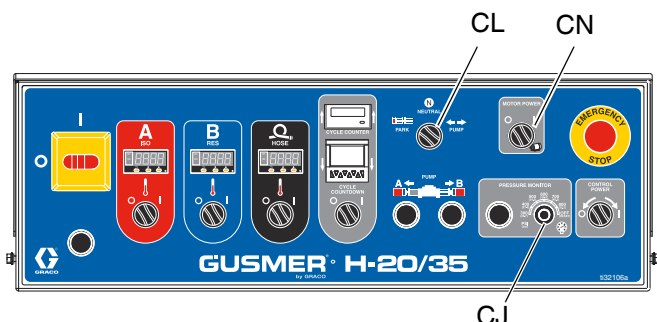


Рис. 39

11. Установите регулятор гидравлического давления (AG) на требуемое значение предельного напора насоса. Поворот регулирующего устройства по часовой стрелке приводит к увеличению давления, а против часовой стрелки – к его снижению. Для измерения гидравлического давления воспользуйтесь измерителем давления в гидросистеме (V).

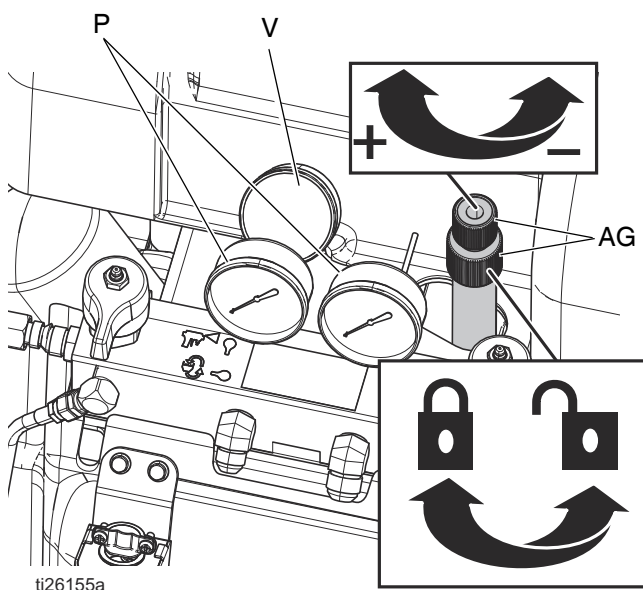



Рис. 40

**ПРИМЕЧАНИЕ:** Выпускное давление жидких компонентов А и В будет выше, чем установленное гидравлическое давление. Сведения о соотношении давлений масла для вашей модели см. в разделе **Технические характеристики**, стр. 108. Давление жидкости А и В на выпуске можно просматривать на экране измерителей давления на выпуске (Р). После того как желаемый предельный напор жидкости установлен, необходимо зафиксировать регулирующее устройство (AG) на месте, для чего его нижнюю часть следует повернуть по часовой стрелке до упора.

**ПРИМЕЧАНИЕ:** Убедитесь, что линии сброса давления (Н) проложены до подходящего контейнера для отходов для отвода избытка жидкости, если не были установлены вместе с рециркуляцией коллектора дозирующего устройства.

12. Проверьте показания давления жидкости на измерительных приборах (Р) для обеспечения надлежащего баланса давления. В случае дисбаланса уменьшите давление компонента с более высоким давлением, немного повернув соответствующий клапан сброса давления (R) в сторону СБРОСА

ДАВЛЕНИЯ/ЦИРКУЛЯЦИИ  так, чтобы манометры показывали одинаковое давление.

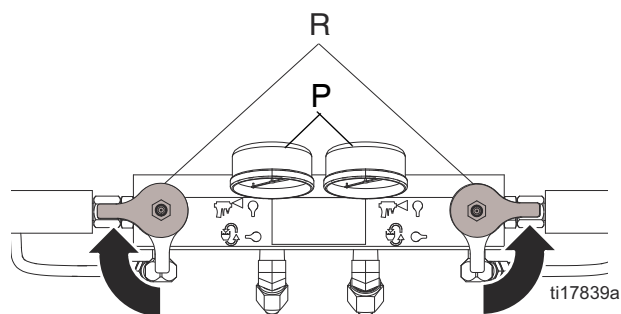


Рис. 41

13. При желании выполните настройку контроля давления. Поверните круглую ручку контроля давления (CJ) в требуемое положение.

**ПРИМЕЧАНИЕ:** Это приведет к автоматическому отключению дозирующего устройства (А) при превышении настройки баланса давления.

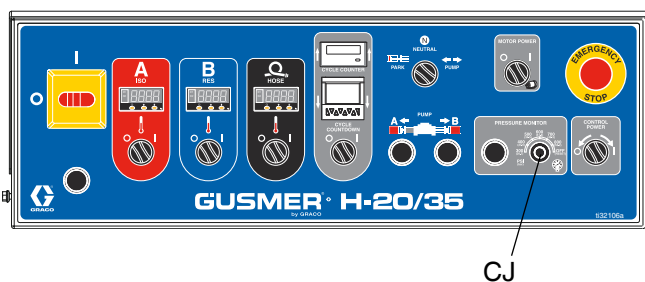


Рис. 42

14. Откройте клапаны А и В для впуска жидкости в краскораспылитель.

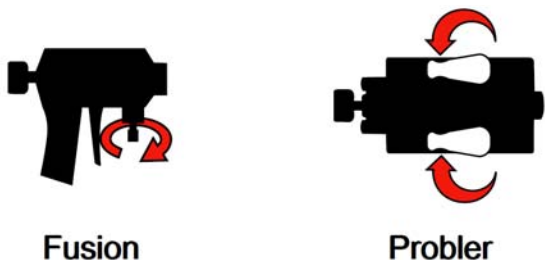


Рис. 43

**ВНИМАНИЕ**

Во избежание перекрестного загрязнения в пистолете-распылителе, **никогда** не открывайте клапаны для впуска жидкости в пистолет или нажимайте курок пистолета (E), если давление не сбалансировано.

15. Снимите пистолет-распылитель с предохранителя (E).

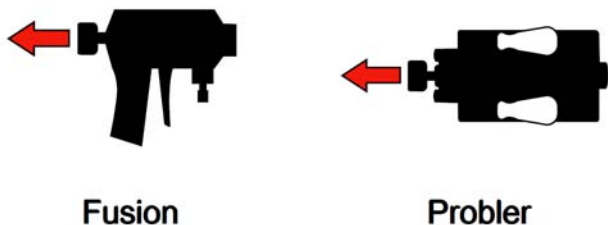


Рис. 44

16. Потяните блокиратор спускового крючка краскораспылителя, чтобы испытать распыление на листе картона. При необходимости отрегулируйте давление и температуру.

## Регулировка распыления

На скорость потока, степень распыления и перерасход материала влияют четыре фактора.

- Настройка давления материала.** Результатом слишком низкого давления является неравномерное покрытие, большой размер капель, малая скорость потока и плохое смешивание. Слишком высокое давление приводит к перерасходу материала, высокой скорости потока, затрудняет управление и вызывает повышенный износ.
- Температура материала.** Тот же эффект, что при настройке давления материала. Температуры в зонах А и В могут быть неодинаковыми, что помогает сбалансировать давление материала.
- Размер камеры смешивания.** Выбор камеры смешивания определяется необходимой скоростью потока и вязкостью материала.
- Регулировка воздушной струи.** В случае использования слишком слабой воздушной струи при очистке на кромке сопла образуются капли, а распыл не удастся локализовать, в результате чего контролировать объем перерасхода становится невозможным. Слишком сильная струя приводит к воздушному распылению и перерасходу материала.

## Режим ожидания



В случае прекращения распыления в течение некоторого времени, выполните следующее:

- **Остановка** установку (стр. 39) и выполните **Процедура сброса давления** (стр. 41).
- Либо запустите рециркуляцию на низком давлении. См. раздел **Циркуляция материала**, стр. 33.

## Остановка



### ВНИМАНИЕ

Правильное выполнение процедур настройки, запуска и выключения системы определяет степень надежности электрооборудования. Описанные ниже процедуры позволяют обеспечить стабильность напряжения. Невыполнение этих процедур приводит к колебаниям напряжения, в результате которых оборудование может быть повреждено, а гарантия может быть признана недействительной.

1. Поверните ручку выключателя контроля давления (CJ) в положение ВЫКЛ.
2. Поверните ручку переключателя управления насосом (CL) в положение ОСТАНОВКА. Нажмите на спусковой крючок пистолета или сбросьте давление с помощью клапанов сброса давления (R) на коллекторе дозирующего устройства (M).
3. Поверните ручку выключателя питания двигателя (CN) в положение ВЫКЛ, когда поршень насоса будет находиться в крайнем левом положении.
4. Переведите выключатели всех зон нагрева (CR) в положение ВЫКЛ.

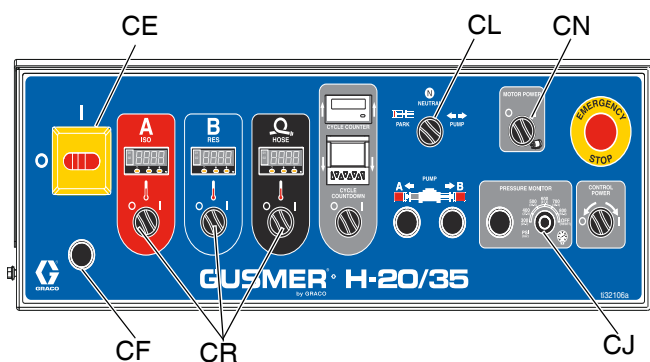
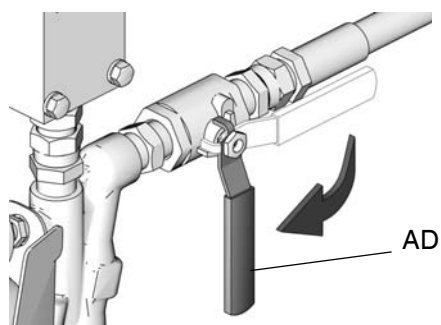


Рис. 45

5. Поверните ручку главного выключателя питания (CE) в положение ВЫКЛ. Главный индикатор питания (CF) погаснет.
6. Выключите воздушный компрессор, осушитель воздуха и источник воздуха для дыхания, если установлены.
7. Выключите питательные насосы (G).

Остановка

8. Закройте оба впускных клапана (AD) подачи жидкости.



9. Сставьте оставшееся давление. Выполните **Процедура сброса давления**, начиная с шага 2, стр. 41.

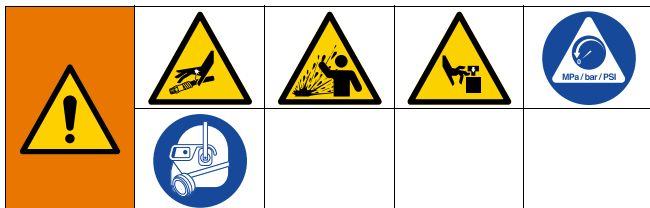
**Рис. 46: Блок впуска жидкости**

---

# Процедура сброса давления



Выполняйте процедуру сброса давления каждый раз, когда в тексте приводится этот символ.



Это оборудование остается под давлением до тех пор, пока давление не будет сброшено вручную. Во избежание получения серьезной травмы, вызванной материалом под давлением (например, в результате прокола кожи, разбрызгивания жидкости и контакта с движущимися деталями), выполняйте процедуру сброса давления после каждого завершения распыления и перед очисткой, проверкой либо обслуживанием оборудования.

1. Выполните процедуру **Остановка**, стр. 39.
2. Сбросьте давление в пистолете-распылителе (E) и выполните процедуру выключения пистолета. См. инструкцию по эксплуатации краскораспылителя.
3. Убедитесь, что пистолет-распылитель поставлен на предохранитель.

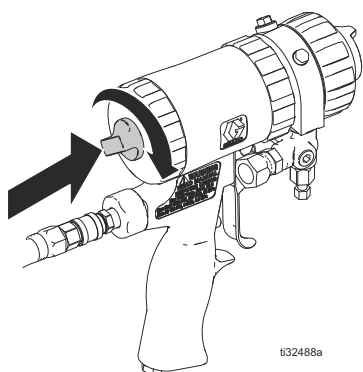


Рис. 47

4. Закройте входные клапаны А и В, используемые для подачи жидкости в пистолет.

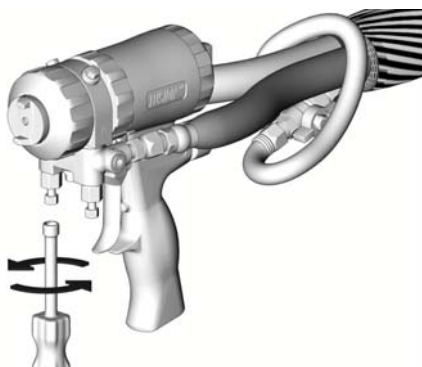


Рис. 48

5. Выключите питательные насосы (G) и мешалку бочки, если используется.
6. Проложите линии сброса давления (H) в контейнеры для отходов, или обратно в бочки подачи. Поверните клапаны сброса давления (R) в положение СБРОСА

ДАВЛЕНИЯ/ЦИРКУЛЯЦИИ  Убедитесь, что показания двух измерительных приборов на выпускном отверстии для жидкости (P) упали до 0.

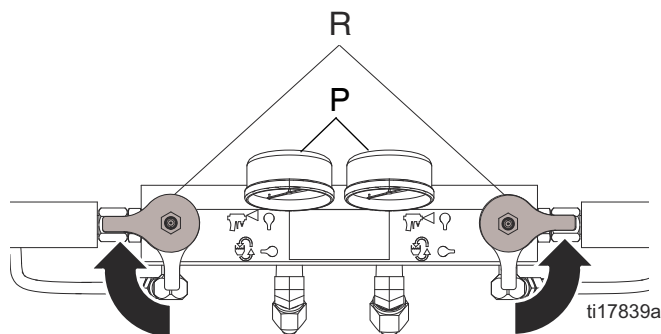


Рис. 49

7. Переведите клапаны сброса давления (R) в положение РАСПЫЛЕНИЕ на коллекторе дозирующего устройства (M), чтобы изолировать влагу.
8. Отсоедините шланг для подачи воздуха на пистолет и снимите жидкостный коллектор пистолета (AA).

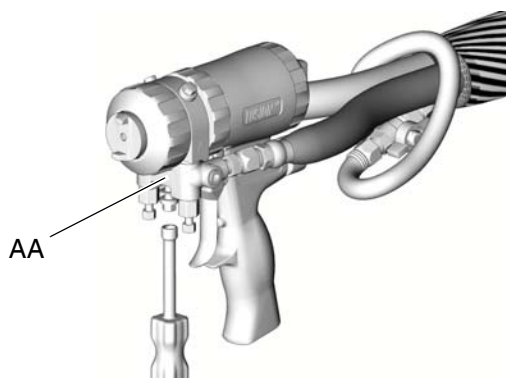


Рис. 50

# Промывка




Во избежание пожара и взрыва всегда заземляйте оборудование и емкость для отходов. Во избежание электростатического искрения и получения травм из-за разбрызгивания всегда проводите промывку при наименьшем возможном давлении.

Горячий растворитель может воспламеняться. Во избежание пожара или взрыва выполняйте указанные ниже действия.

- Промывайте оборудование только в хорошо проветриваемом помещении
- Убедитесь, что перед промывкой переключатели всех зон нагрева (CR) установлены в положение ВЫКЛ, а нагреватели остыли.
- Не включайте нагреватели до тех пор, пока линии подачи материала не очистятся от растворителя

Для выполнения промывки впускных шлангов для жидкости (F), питательных насосов (G) и главных нагревателей (W) отдельно от шлангов с подогревом:

- Переведите клапаны сброса давления (R) в положение СБРОСА ДАВЛЕНИЯ/ЦИРКУЛЯЦИИ . Выполните промывку через линии сброса давления (H).

**ПРИМЕЧАНИЕ:** Перед промывкой убедитесь, что линии сброса давления (H) проложены до соответствующего контейнера для отходов.

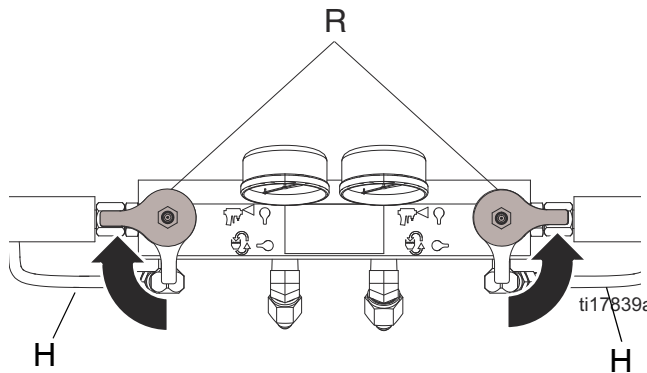


Рис. 51

Чтобы промыть систему, выполните следующие действия.

- Снимите коллектор пистолета и осуществляйте циркуляцию при низком давлении через коллектор пистолета (AA).

## ВНИМАНИЕ

Чтобы избежать повреждения запорных клапанов и уплотнений из-за взаимодействия влаги с изоцианатом, всегда заполняйте систему безводной пластифицирующей массой или маслом. Не используйте воду. Ни в коем случае не оставляйте систему сухой. См. раздел **Важная информация об изоцианатах (ISO)**, стр. 11.

# Техническое обслуживание



Перед осуществлением любых работ по техническому обслуживанию выполните **Процедура сброса давления**, стр. 41.

## График планово-предупредительного технического обслуживания

Частота проведения технического обслуживания зависит от рабочих условий вашей системы. Составьте график планово-предупредительного технического обслуживания, записав, когда и какой вид технического обслуживания потребуется, а затем составьте обычный график проверки своей системы.

- Ежедневно проверяйте гидравлические и жидкостные трубопроводы на предмет утечек.
- Устраните все утечки гидравлической системы, выявите и устраните причины утечек.
- Ежедневно проверяйте оба фильтра для жидкости на впуске (AE). См. раздел **Очистка фильтров для жидкости на впуске**, стр. 44.
- Следите за тем, чтобы компонент А не подвергался воздействию атмосферной влаги и не кристаллизовался.
- Еженедельно проверяйте уровень гидравлической жидкости. Измеряйте уровень жидкости гидравлической системы с помощью уровнемера (BN). Уровень жидкости должен находиться между отметками, нанесенными на уровнемере. Долейте рекомендованную гидравлическую жидкость при необходимости, см. **Замена гидравлической жидкости и фильтра** (стр. 61) и **Рекомендованные гидравлические жидкости с защитой от износа (AW) износа (AW)**» (стр. 62). Если гидравлическая жидкость имеет темный цвет, замените жидкость и фильтр.

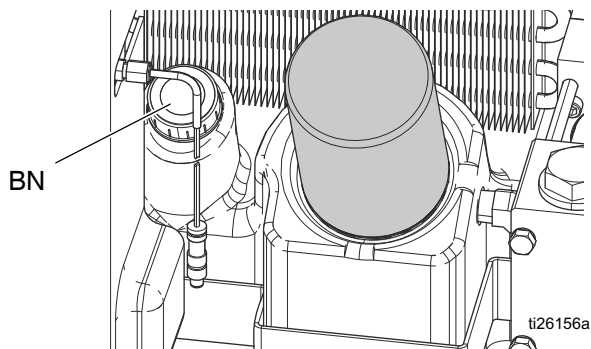


Рис. 52

- Замените обкаточное масло в новой установке по истечении первых 250 часов эксплуатации, или в течение первых 3 месяцев, в зависимости от того, что наступит раньше. См. Таблица 2: **Частота замены масла** для сведений о рекомендуемой периодичности замены масла.

Таблица 2: Частота замены масла

Температура окружающей среды	Рекомендуемая частота замены
от 0° до 90°F (от -17° до 32° C)	Через каждые 1000 часов или раз в 12 месяцев (в зависимости от того, что наступит раньше)
90° F и выше (32° C и выше)	Через каждые 500 часов или раз в 6 месяцев (в зависимости от того, что наступит раньше)

## Техническое обслуживание дозатора

### Фильтры для жидкости на впуске

- Ежедневно проверяйте фильтры на входе жидкости, см. раздел **Очистка фильтров для жидкости на впуске**, страница 44.

### Смазка клапанов сброса давления

- Один раз в неделю смазывайте клапаны сброса давления (R) при помощи консистентной смазки Graco Fusion (117773). Консистентная смазка продается отдельно.

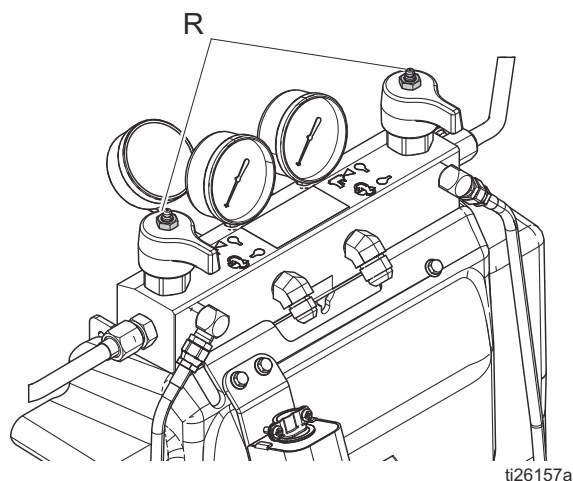


Рис. 53

### Уровень смазки для щелевого уплотнения

Ежедневно контролируйте уровень и пригодность смазки для щелевого уплотнения. При необходимости доливайте или заменяйте смазку. См. раздел **Система смазки насоса жидкости щелевого уплотнения**, стр. 45.



## Влага

Во избежание кристаллизации не подвергайте компонент А воздействию влажного воздуха.

## Порты перемешивателя камеры пистолета

Регулярно очищать порты камеры смешивания на пистолете (E). См. руководство по эксплуатации краскораспылителя.

## Фильтры запорного клапана пистолета

Регулярно очищайте фильтры запорного клапана пистолета. См. руководство по эксплуатации краскораспылителя.

## Защита от пыли

Во избежание скопления пыли на модулях управления, вентиляторах и двигателе электрического вентилятора используйте чистый, сухой и не содержащий масла сжатый воздух.

## Вентиляционные отверстия

Следите за чистотой вентиляционных отверстий на кожухах дозирующего устройства, электрическом блоке (C) и крышке трансформатора для шланга (128).

## Очистка фильтров для жидкости на впуске



Фильтры для жидкости на впуске (AE) позволяют удалять частицы, которые могут засорить насос и клапаны. Ежедневно проверяйте фильтры в рамках процедуры запуска и при необходимости осуществляйте очистку.

Изоцианат может кристаллизироваться в результате загрязнения материала влагой или замораживания. Загрязнение фильтра компонента А будет минимальным при использовании беспримесных химических реагентов, а также при надлежащем соблюдении предписаний в отношении хранения, перевозки и использования химических веществ.

**ПРИМЕЧАНИЕ:** Очищайте фильтр компонента А только во время ежедневного запуска. Это минимизирует загрязнение материала влагой в процессе непосредственного вымывания изоцианатного осадка водной струей в начале работы дозатора.

1. Закройте клапан для впуска жидкости (AD). Затем отключите соответствующий питательный насос (G). Это предотвратит перекачивание материала во время очистки фильтра для жидкости на впуске (AE).
2. Для сбора сливаемой жидкости во время удаления заглушки (AY) фильтра, установите контейнер под основание фильтра (AW).
3. Извлеките фильтр для жидкости на впуске (AE) из корпуса. Тщательно промойте фильтр совместимым растворителем и встряхните для удаления влаги. Осмотрите фильтр. Должно быть закупорено не более 25% ячеек. Если закупорено свыше 25% ячеек, замените сетку фильтра. Осмотрите прокладку фильтра (AZ) и замените ее при необходимости.
4. Убедитесь, что заглушка фильтра (AY) вкручена в основание фильтра (AW).

### ВНИМАНИЕ

Не затягивайте заглушку фильтра (AY) слишком сильно. В противном случае резьба заглушки фильтра может быть повреждена. Уплотнительное кольцо круглого сечения должно служить сальниковым уплотнением.

5. Откройте клапан для впуска жидкости (AD) и убедитесь в отсутствии утечек.

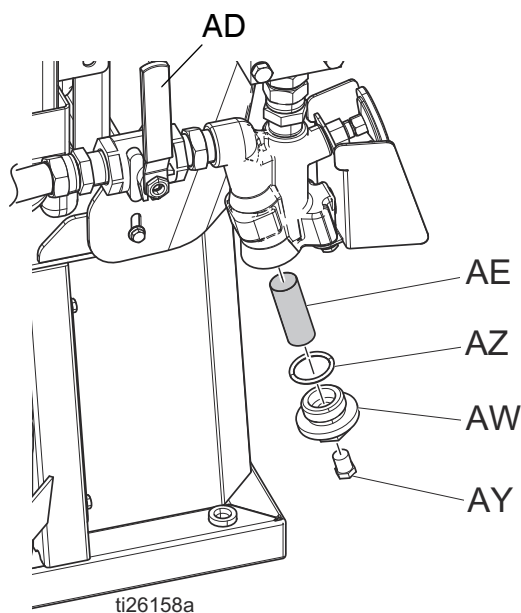


Рис. 54: Впускной фильтр в сборе



## Система смазки насоса жидкости щелевого уплотнения

Ежедневно проверяйте пригодность смазки для щелевого уплотнения. Заменяйте смазку при ее переходе в гелеобразную консистенцию, потемнении цвета или ее разбавлении изоцианатом.

Гель формируется в результате впитывания влаги смазкой для щелевого уплотнения. Периодичность замены зависит от окружающей среды, в которой эксплуатируется оборудование. Система смазки для щелевого уплотнения минимизирует воздействие влаги, однако некоторое увлажнение остается возможным.

Обесцвечивание смазочного вещества для щелевого уплотнения происходит в результате постоянной утечки небольшого количества изоцианата через сальниковые уплотнения насоса во время его эксплуатации. Если сальниковые уплотнения надежны, замена смазки для щелевого уплотнения вследствие обесцвечивания необходима не чаще одного раза в 3–4 недели.

Чтобы заменить смазку для щелевого уплотнения, выполните указанные ниже действия.

1. Извлеките резервуар смазки для щелевого уплотнения (AM) вверх из скобы для резервуара (AN) и снимите крышку. Держа крышку над пригодным для этого контейнером для отходов, снимите с нее фильтр впуска жидкости для щелевого уплотнения (AP) и слейте жидкость для щелевого уплотнения.

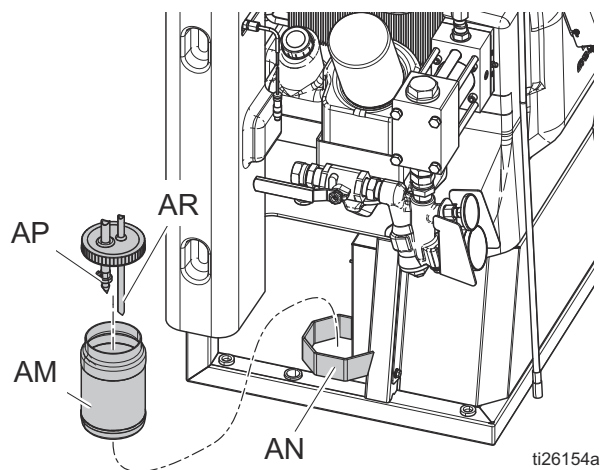
**ПРИМЕЧАНИЕ:** Фильтр на входе жидкости для щелевого уплотнения (AP) оборудован встроенным запорным клапаном. Очистите и этот запорный клапан.

2. Опорожните резервуар жидкости для щелевого уплотнения (AM) и промойте его чистой смазкой.

3. После промывки заполните резервуар свежей смазкой.
4. Закрутите резервуар жидкости для щелевого уплотнения (AM) в крышку и вставьте в скобу для резервуара (AN).
5. Вставьте трубку фильтра впуска жидкости для щелевого уплотнения (AP) в резервуар приблизительно на 1/3 высоты резервуара.
6. Вставьте трубку выпуска жидкости для щелевого уплотнения (AR) в резервуар так, чтобы она касалась дна.

**ПРИМЕЧАНИЕ:** Трубка выпуска жидкости для щелевого уплотнения (AR) должна доставать до дна резервуара, чтобы кристаллы изоцианата оседали на дне и не засасывались в фильтр впуска жидкости для щелевого уплотнения (AP).

**ПРИМЕЧАНИЕ:** Выполнять заправку перед запуском не требуется.



ti26154a

Рис. 55: Система смазки насоса

# Поиск и устранение неисправностей



**ОПАСНО**  
**ОПАСНОСТЬ ТЯЖЕЛОГО ПОРАЖЕНИЯ ЭЛЕКТРИЧЕСКИМ ТОКОМ**

Это оборудование может питаться от источника с напряжением более 240 В. Прикосновение к проводнику под таким напряжением может привести к серьезной травме или смерти.

- Перед отсоединением любых кабелей и перед обслуживанием оборудования отключите подачу и отсоедините электропитание на главном выключателе.
- Все электромонтажные работы должны выполняться квалифицированным электриком с соблюдением всех местных правил и нормативных требований.

1. Перед проверкой или ремонтом дозатора выполните **Процедура сброса давления**, стр. 41.
2. Переведите главный выключатель питания в положение **ВЫКЛЮЧЕНИЯ**.
3. Дождитесь охлаждения оборудования.

**ПРИМЕЧАНИЕ:** Чтобы избежать излишнего ремонта, выполняйте рекомендуемые решения в том порядке, в каком они приведены для каждой проблемы. Прежде чем искать проблему, следует убедиться в правильности разведения проводки, а также в правильности настройки всех размыкателей цепи, выключателей и органов управления.

## Поиск и устранение неисправностей онлайн

Для быстрого просмотра руководства по поиску и устранению неисправностей онлайн просканируйте QR код вашим смартфоном или посетите [help.graco.com](http://help.graco.com).



## Система гидропривода

Проблема	Причина	Решение
Электродвигатель не запускается или останавливается во время работы.	Проблема с двигателем или проводкой	Проверьте положение реле (RLY2). Если реле находится в нижнем положении, проверьте двигатель. Если реле находится в верхнем положении, проверьте проводку.
	Ослабленные соединения и/или не активируется реле (RLY2)	Проверьте проводку между следующими компонентами: <ul style="list-style-type: none"> <li>• распределительной коробкой электродвигателя и реле RLY2</li> <li>• проверьте состояние предохранителей F1 и F2</li> <li>• реле RLY2 и выключатель двигателя (SW7)</li> </ul>
	Сработал размыкатель цепи двигателя	Проверьте правильность подключения проводки и целостность изоляции. Выполните сброс CB4 в электрическом блоке.

Проблема	Причина	Решение
<p>Давление гидравлического насоса низкое или отсутствует. Насос издает скрежет.</p>	<p>Насос не заправлен или негерметичен</p>	<p>Двигатель (43) должен вращаться против часовой стрелки, если смотреть со стороны шкива. Измените проводку двигателя в соответствии со схемой внутри электрической распределительной коробки двигателя.</p> <p>Проверьте показания уровнемера (118), чтобы убедиться в том, что гидравлический резервуар заполнен надлежащим образом. См. раздел <b>График планово-предупредительного технического обслуживания</b>, стр. 43.</p> <p>Убедитесь в полной герметичности впускных фитингов (33, 34, 35, 39), чтобы исключить утечку воздуха во впуск насоса.</p> <p>Для заправки гидравлического насоса (27) запустите систему при минимальном давлении и медленно повышайте давление. В некоторых случаях может потребоваться снятие крышки двигателя (123) и приводного ремня (51), чтобы вручную повернуть (против часовой стрелки) вал гидравлического насоса. Вручную вращайте шкив вентилятора (49). Проверьте подачу масла, для чего снимите масляный фильтр (119) и наблюдайте за потоком масла в коллектор фильтра. Установите на место масляный фильтр. Запрещается эксплуатация системы до тех пор, пока не будет правильно установлен масляный фильтр.</p>
	<p>Скрежет характерен для кавитации и является нормальным в течение первых 30 секунд после первого запуска</p>	<p>Если продолжительность шума больше 30 секунд, то отключите двигатель, для чего поверните выключатель питания двигателя (CN) в положение ВЫКЛ. Убедитесь в герметичности впускных фитингов (33, 34, 35, 39), а также в том, что насос по-прежнему заправлен.</p>
	<p>Слишком высокая температура гидравлической жидкости</p>	<p>Очистите вентиляционные отверстия радиатора (25), чтобы повысить эффективность рассеивания тепла.</p>
	<p>Электродвигатель вращается в неправильном направлении</p>	<p>Двигатель (43) должен вращаться против часовой стрелки, если смотреть со стороны шкива. Измените проводку двигателя в соответствии со схемой внутри электрической распределительной коробки двигателя.</p>
	<p>Приводной ремень провис или оборван</p>	<p>Проверить состояние приводного ремня (51). В случае разрыва замените ремень.</p>
	<p>Засорение впускного фильтра (16e) в гидравлическом резервуаре (16)</p>	<p>Извлеките впускной фильтр (16e) из резервуара (16). Очистите или замените фильтр.</p>

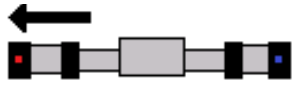
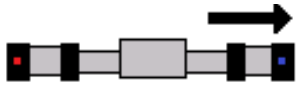
## Система дозирования

Проблема	Причина	Решение
Дозирующий насос не сохраняет давление при остановке	Негерметичность поршня или сальникового уплотнения штока насоса подачи жидкости (202)	<ol style="list-style-type: none"> <li>Снимите показания измерителей давления на выпуске (P) для определения насоса, который теряет давление.</li> <li>Для определения стороны с остановившимся насосом смотрите индикатор направления насоса (CM).</li> <li>Замените изношенное сальниковое уплотнение или запорный клапан. См. руководство к насосу.</li> </ol>
	Один или оба запорных клапана негерметичны или заблокированы в открытом положении	
Дисбаланс материала. См. <b>Дисбаланс давления или материала</b> , стр. 49.	Посторонний предмет в пистолете	Очищайте краскораспылитель. См. инструкцию по эксплуатации краскораспылителя.
	Недостаточный расход питательного насоса (G); кавитация	Увеличьте подачу жидкости в дозирующий насос. <ul style="list-style-type: none"> <li>Используйте насос подачи со степенью сжатия 2:1 или больше</li> <li>Используйте шланг подачи с минимальным внутренним диаметром, т. е. 19 мм (3/4 дюйма). Шланг должен быть максимально коротким.</li> </ul>
		Жидкость слишком густая. Свяжитесь с поставщиком материала для получения сведений о рекомендуемой температуре жидкости для поддержания вязкости в пределах 250–1500 сП.
		Очистить фильтр для жидкости на впуске (AE). См. Рис. 17, стр. 28.
	Изношен шарик или седло впускного клапана насоса или прокладка. Замените насос.	
Утечка в клапане сброса давления/циркуляционном клапане обратно в подающую линию	Демонтируйте линию сброса давления (H) и проверьте наличие расхода в режиме РАСПЫЛЕНИЕ.	
Дисбаланс давления. См. <b>Дисбаланс давления или материала</b> , стр. 49.	Слишком низкая настройка ручки контроля давления (CJ)	Проверьте наличие утечек в системе. Если система герметична, введите более высокую настройку ручки контроля давления (CJ).
	Ослаблен или сломан шплинтуемый штифт (213)	Установите на место или замените шплинтуемый штифт (213).
Насос не меняет направление движения; насосы не двигаются.	Ослаблен реверсивный бесконтактный датчик	См. раздел <b>Насосы не работают в обратном направлении</b> , стр. 50.
	Ослаблен болт уплотнения поршня	См. раздел <b>Насосы не работают в обратном направлении</b> , стр. 50.
	Отказ гидравлического направляющего распределителя (207)	См. раздел <b>Насосы не работают в обратном направлении</b> , стр. 50.

Проблема	Причина	Решение
Хаотичная работа насоса	В насосе возникла кавитация	Слишком низкое давление в подающем насосе. Отрегулируйте давление так, чтобы поддерживать его на уровне не менее 0,7 МПа (7 бар; 100 psi). Жидкость слишком густая. Свяжитесь с поставщиком материала для получения сведений о рекомендуемой температуре жидкости для поддержания вязкости в пределах 250–1500 сП.
	Ослаблен реверсивный бесконтактный датчик	См. раздел <b>Насосы не работают в обратном направлении</b> , стр. 50.
	Отказ направляющего распределителя	Замените направляющий распределитель (207).
Понижен объем подачи насоса	Закупорка шланга подачи жидкости или пистолета; слишком малый внутренний диаметр впускного шланга для жидкости (F)	Откройте шланг для жидкости и очистите его, или используйте шланг большего диаметра.
	Изнанен поршневой клапан или впускной клапан поршневого насоса	См. руководство по эксплуатации насоса.
	Ненадлежащее давление в подающем насосе	Проверьте и отрегулируйте давление в подающем насосе и отрегулируйте его так, чтобы поддерживать его на уровне не менее 0,7 МПа (7 бар; 100 psi).
Утечка жидкости по сальниковому уплотнению штока насоса	Изнанены щелевые уплотнения	Заменить. См. руководство по эксплуатации насоса.
Отсутствует давление с одной стороны	Утечка жидкости через предохранительную диафрагму на выпуске насоса	Убедитесь в подключении главного нагревателя (W) и клапанов сброса давления (R). Очистите. Замените разрывной диск (512) на новый; не заменяйте трубной заглушкой.
	Ненадлежащее давление в подающем насосе	Проверьте и отрегулируйте давление в подающем насосе и отрегулируйте его так, чтобы поддерживать его на уровне не менее 0,7 МПа (7 бар; 100 psi).

**ПРИМЕЧАНИЕ:** В Определении зоны утечки из клапанов клапана приведены сведения по устранению проблемы «Дозирующий насос не поддерживает давление при остановке».

**Таблица 3: Определение зоны утечки из клапанов**

	
Выпускной клапан со стороны В насоса загрязнен или поврежден.	Впускной клапан со стороны В насоса загрязнен или поврежден
Впускной клапан со стороны А насоса загрязнен или поврежден	Выпускной клапан со стороны А насоса загрязнен или поврежден

### Дисбаланс давления или материала




Чтобы определить, какой из компонентов вышел из равновесия, проверьте цвет распыляемого материала. Двухкомпонентные материалы, как правило, представляют собой смесь жидкостей светлого и темного цветов, поэтому слабо дозированный компонент может быть зачастую определен без труда.

Определив слабо дозированный компонент, начните распылять жидкость без цели, сфокусировав внимание на манометре этого компонента.

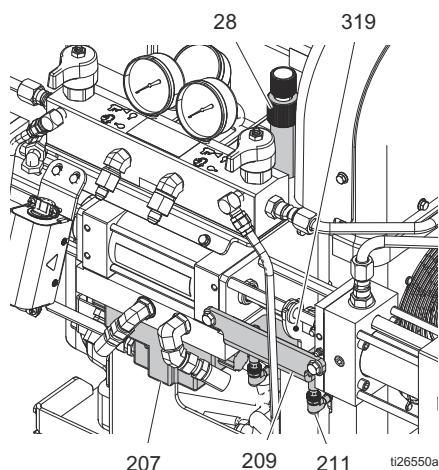
*Пример:* если компонент В слабо дозирован, снимите показания с измерителя давления стороны В. Если показания манометра В значительно выше показаний манометра А, то проблема заключается в пистолете. Если показания манометра В значительно ниже показаний манометра А, то проблема заключается в насосе.

## Насосы не работают в обратном направлении

Для изменения направления работы дозирующих насосов бесконтактные датчики (211) должны регистрировать переключающую пластину (319) для реверсирования направляющего распределителя (207).

			
<p>На направляющий распределитель по-прежнему подается напряжение. Неправильное проведение проверки соединений бесконтактных датчиков в направляющем распределителе может привести к травме или поражению электрическим током. Проверку соединений бесконтактных датчиков следует выполнять согласно инструкции. Измерьте напряжение между соответствующими клеммами. См. раздел <b>Электрические схемы</b>, стр. 98.</p> <p>В процессе работы переключающая пластина перемещается из стороны в сторону. При проверке работы направляющего распределителя соблюдайте осторожность, чтобы не прижать пальцы переключающей пластиной.</p>			

1. Проверьте работу каждого бесконтактного датчика (211).
  - a. Снимите прозрачную переднюю крышку (170), для чего открутите болты (19) и сдвиньте крышку вверх.
  - b. При выключенном двигателе убедитесь, что световые индикаторы на каждом бесконтактном датчике (211) загораются, когда перед датчиками помещается металлический предмет, такой как стержень отвертки.
  - c. Если загораются индикаторы на бесконтактных датчиках (211), значит бесконтактные датчики и кабели датчиков, скорее всего, работают правильно. Тогда перейдите к шагу 2. Если световые индикаторы не загораются, перейдите к шагу 6.



2. Убедитесь, что бесконтактные датчики (211), кронштейн (209) и переключающая пластина (319) надежно закреплены и не повреждены.
3. Проверьте расстояние между бесконтактными датчиками (211) и переключающей пластиной (319).
  - a. Остановите насос.
  - b. Убедитесь, что бесконтактный датчик (211), расположенный ближе к стороне А насоса, касается переключающей пластины (319) после 0,5–1,5 оборота.
  - c. Отсоедините кабель от бесконтактного датчика (211), расположенного ближе к стороне В насоса. Включите насос, чтобы переключающая пластина (319) заняла положение над бесконтактным датчиком стороны В, после чего выключите насос.
  - d. Убедитесь, что бесконтактный датчик (211), расположенный ближе к стороне В насоса, касается переключающей пластины (319) после 0,5–1,5 оборота.
  - e. Снова подсоедините кабель к бесконтактному датчику стороны В (211).
4. Проверьте работу направляющего распределителя (207).
  - a. Проверьте проводку за крышкой направляющего распределителя (207). См. раздел **Электрические схемы**, стр. 98.
  - b. В процессе работы световые индикаторы на направляющем распределителе (207) должны загораться в зависимости от того, какой клапан в нем будет открываться.
  - c. Включите двигатель и остановите насосы при самой низкой уставке давления (когда ручка компенсатора до упора вывернута против часовой стрелки). Поршень насоса будет перемещаться в направлении А или В, пока не установится заданное давление.
  - d. Определите работающий электромагнитный клапан по световому индикатору, который будет гореть на крышке направляющего распределителя (207). Измерьте напряжение между соответствующими клеммами, чтобы убедиться, что оно правильное (прибл. 200–240 В перем. тока). См. **Электрические схемы**, стр. 98, и **Расположение насоса насоса**, чтобы определить клеммы для измерения.

Рис. 56

- e. Активируйте каждый бесконтактный датчик (211) с помощью стержня отвертки и убедитесь, что каждый электромагнитный клапан в направляющем распределителе (207) работает так, как указано в Таблица 4: **Расположение насоса**.
- f. Если одна или обе стороны не работают должным образом, то согласно Таблица 4: **Расположение насоса**, сначала проверьте проводку до распределительного клапана (207) по разделу **Электрические схемы**, стр. 98, затем замените распределительный клапан.

Таблица 4: Расположение насоса

При заданном направлении перемещения поршня	Поршень перемещается влево (в положение остановки)	Поршень перемещается вправо (от положения остановки)
Индикатор направления насоса (СМ) указывает направление движения насоса		
Световой индикатор на крышке направляющего распределителя	Стрелка «влево» с отметкой «b».	Стрелка «вправо» с отметкой «a».
Сработавший бесконтактный датчик	Правый бесконтактный датчик.	Левый бесконтактный датчик.
Клеммы под напряжением в направляющем распределителе	Клеммы с красным и оранжевым проводами	Клеммы с черным и белым проводами

**ПРИМЕЧАНИЕ:** В целях диагностики можно вручную переключить направляющий распределитель (207), для чего необходимо маленькой отверткой нажать кнопку в центре торцевой крышки любого направляющего распределителя. Нажатие кнопки в правом концевом колпачке принудит насос к перемещению вправо. Нажатие кнопки в левом концевом колпачке принудит насос к перемещению влево.

5. Если ни одна из вышеперечисленных причин отказа не соответствует действительности, проверьте затяжку стопорного болта уплотнения поршня (825). Из-за слабой затяжки поршень начинает соприкасаться с внутренней поверхностью впускного фланца насоса до того, как переключающая пластина (319) активирует бесконтактный датчик (211). Выключите систему и демонтируйте соответствующий насос (202) для проведения ремонта.
6. Если при проверке на первом шаге индикаторы бесконтактных датчиков не загораются, выполните следующие действия.
- Проверьте на наличие ослабленных и неисправных кабелей и соединений бесконтактных датчиков. Убедитесь, что соединения бесконтактных датчиков затянуты плотно и не загрязнены изнутри.
  - Поменяйте местами кабели бесконтактных датчиков, чтобы определить место неисправности — датчик или кабель. Замените неисправный датчик или кабель.
7. Замените прозрачную переднюю крышку (170) и затяните болты (19).

## Система подогрева шланга

Проблема	Причина	Решение
Отсутствует подогрев шланга	Термопара датчика температуры жидкости отключена от регулятора температуры (731). На экране регулятора температуры отображается «SbEr» (ошибка обрыва датчика)	<p>Дозирующее устройство Gusmer оборудовано стандартным шлангом для двух компонентов с термопарой. Запрещено использовать шланги GCA с датчиком температуры жидкости вместе с системой Gusmer.</p> <p>Убедитесь, что провода термопары типа E правильно подключены к регулятору температуры. Фиолетовый провод из хромоникелевого сплава (+) должен быть подключен к клемме 9 регулятора температуры. Красный провод из константана (+) должен быть подключен к клемме 10 регулятора температуры.</p> <p><b>ПРИМЕЧАНИЕ:</b> Следите за тем, чтобы изоляция провода не была заземлена в клемме. Заземление изоляция может стать причиной плохого электрического контакта.</p>
	Неправильная настройка трансформатора шланга	Выбор клеммы трансформатора шланга должен соответствовать длине установленного шланга. См. <b>Настройка проводки трансформатора для шлангов</b> , стр. 26.
	Регулятор температуры (731) работает на нагрев. На экране не отображается «O1»	<p>Проверьте заданные значения температуры. См. раздел <b>Цифровые контроллеры температуры</b>, стр. 31.</p> <p>Если заданное значение температуры очень близко к температуре окружающей среды, увеличьте заданное значение на несколько градусов.</p>
	Выключен или сработал один из двух размыкателей цепи шланга	<p>Выполните сброс главного автоматического размыкателя цепи трансформатора шланга (CB3) и сброс дополнительного размыкателя цепи шланга (CB5).</p> <p><b>ПРИМЕЧАНИЕ:</b> Дополнительный размыкатель цепи шланга (CB5) рассчитан на срабатывание, если в цепи шланга протекает слишком высокий ток. Такая ситуация возможна при коротком замыкании в цепи шланга, или если выбранная клемма шланга превышает фактическую длину установленного шланга. См. <b>Настройка проводки трансформатора для шлангов</b>, стр. 26.</p>



Проблема	Причина	Решение
Отсутствует подогрев шланга (продолжение).	Выходной сигнал регулятора температуры (731) не достигает твердотельного реле обогрева шланга. Зеленый индикатор на твердотельном реле подогрева шланга (SSR3) выключен	<p>Переведите выключатели зон нагрева шланга в положение ВКЛ.</p> <p><b>ПРИМЕЧАНИЕ:</b> Даже когда выключатели зон нагрева шланга находится в положении ВЫКЛ, регулятор температуры будет активно осуществлять нагрев (и отобразится «O1»).</p> <p>Убедитесь в том, что сигнальные провода правильно подключены к выходу регулятора и зафиксированы в соответствии с схемой.</p> <ul style="list-style-type: none"> <li>• TCM3-6 – SSR3-A2</li> <li>• TCM3-5 – SW3-3 / SW3-4 – SSR3-A1</li> </ul> <p>Повторно соедините провода и зафиксируйте ослабленные соединения.</p> <p>Убедитесь в том, что на экране регулятора температуры постоянно отображается и не мигает символ «O1». Проверьте выходной сигнал регулятора температуры, для чего измерьте напряжение между клеммами 5 и 6.</p> <p>Если выходное напряжение не соответствует диапазону 4 – 6 В, замените регулятор температуры.</p>
	Установлен несоответствующий регулятор температуры	Заводские внутренние настройки регулятора температуры шланга (731) не совпадают с настройками главных регуляторов температуры стороны А и В (706). Номера артикулов регулятора температуры см. в разделе <b>Панель управления управления</b> , стр. 95.
	Ослаблены или повреждены электрические соединения между секциями шланга с подогревом, или повреждение электрического элемента в шланге	Проверьте целостность цепи между электрическими клеммами внутри распределительной коробки (S) шланга. Убедитесь в надежности клемм и электрических соединений шланга с обогревом в каждом шланговом соединении. Замените все поврежденные секции шланга.
	Датчик температуры жидкости смонтирован неправильно или неисправен	Датчик температуры жидкости следует установить рядом с концом шланга в той же среде, что и пистолет. См. раздел <b>Установка датчика температуры материала</b> , стр. 24, а также руководство к шлангу с обогревом.
	Произошел отказ твердотельного реле (SSR) в выключенном положении	Выключите размыкатели цепи CB3 и CB5. Если между SSR3-A1 и SSR3-A2 есть напряжение 4–6 В, а сопротивление между SSR3-L1 и SSR3-T1 составляет более 1 Ом, замените SSR3.

Проблема	Причина	Решение
Слабый обогрев шланга или температура шланга падает при нажатии курка пистолета.	Низкое входное напряжение на дозирующем устройстве	<p>Максимальное количество тепла на шланге с обогревом зависит от входного напряжения на дозирующем устройстве. Трансформатор шланга опускает напряжение на неизменный процент. По возможности отрегулируйте напряжение генератора в пределах обозначенного диапазона. Это позволит увеличить или уменьшить максимальный ток (и количество тепла) на шланге.</p> <p><b>ВНИМАНИЕ:</b> Во избежание повреждения дозирующего устройства и шланга не превышайте максимальное номинальное напряжение системы. Не допускайте превышение тока шланга более 50 А.</p>
	Неправильная настройка трансформатора шланга	Выбор клеммы трансформатора шланга должен соответствовать длине установленного шланга. См. <b>Настройка проводки трансформатора для шлангов</b> , стр. 26.
	Настройка подогрева шланга значительно превышает одно или оба заданных значений температуры главного нагревателя	Конструкция шланга с обогревом не предназначена для повышения температуры протекающей по шлангу жидкости. Шланг только позволяет поддерживать температуру жидкости во время движения по шлангу. Отрегулируйте заданное значение температуры обогрева шланга так, чтобы оно соответствовало или было немного ниже температуры главного нагревателя.
	Установлен несоответствующий регулятор температуры	Заводские внутренние настройки регулятора температуры шланга (731) не совпадают с настройками главных регуляторов температуры стороны А и В (706). Номера артикулов регулятора температуры см. в разделе <b>Панель управления управления</b> », стр. 95.
	Ослаблены или повреждены электрические соединения между секциями шланга с подогревом, или повреждение электрического элемента в шланге	Проверьте целостность цепи между электрическими клеммами внутри распределительной коробки (S) шланга. Убедитесь в надежности клемм и электрических соединений шланга с обогревом в каждом шланговом соединении. Замените все поврежденные секции шланга.
	Датчик температуры жидкости смонтирован неправильно или неисправен	Датчик температуры жидкости следует установить рядом с концом шланга в той же среде, что и пистолет. Дополнительные сведения см. в разделе <b>Установка датчика температуры материала</b> , стр. 24, а также в руководстве к шлангу с обогревом.

Проблема	Причина	Решение
Неустойчивая температура шланга	Неправильные внутренние настройки программирования регулятора температуры	Заводские внутренние настройки регулятора температуры шланга (731) не совпадают с настройками главных регуляторов температуры стороны А и В (706). Номера артикулов регулятора температуры см. в разделе <b>Панель управления управления»,</b> стр. 95.  <b>ВНИМАНИЕ:</b> Использование регуляторов температуры с запрограммированными неправильными внутренними настройками может привести к повреждению оборудования. Используйте только оригинальные детали производства компании Graco.
	Неправильная настройка трансформатора шланга	Выбор клеммы трансформатора шланга должен соответствовать длине установленного шланга. См. <b>Настройка проводки трансформатора для шлангов,</b> стр. 26.
	Настройка подогрева шланга значительно превышает одно или оба заданных значений температуры главного нагревателя	Конструкция шланга с обогревом не предназначена для повышения температуры протекающей по шлангу жидкости. Шланг только позволяет поддерживать температуру жидкости во время движения по шлангу. Отрегулируйте заданное значение температуры обогрева шланга так, чтобы оно соответствовало или было немного ниже температуры главного нагревателя.
	Ослаблены или повреждены электрические соединения между секциями шланга с подогревом, или повреждение электрического элемента в шланге	Проверьте целостность цепи между электрическими клеммами внутри распределительной коробки (S) шланга. Убедитесь в надежности клемм и электрических соединений шланга с обогревом в каждом шланговом соединении. Замените все поврежденные секции шланга.
	Датчик температуры жидкости смонтирован неправильно или неисправен	Датчик температуры жидкости следует установить рядом с концом шланга в той же среде, что и пистолет. Дополнительные сведения см. в разделе <b>Установка датчика температуры материала,</b> стр. 24, а также в руководстве к шлангу с обогревом.
	Неисправное твердотельное реле (SSR3)	Обычно твердотельные реле выходят из строя во включенном положении. Переведите выключатель зоны нагрева (CR) в положение Выхл. Проверьте целостность цепи между следующими элементами: <ul style="list-style-type: none"> <li>SSR3-L1 и SSR3-T1</li> </ul> При нарушении целостности цепи, замените SSR3.
	Слишком низкая температура материала на впуске насоса	Увеличьте температуру материала перед использованием.

## Главный нагреватель

Проблема	Причина	Решение
Главный нагреватель (W) не работает	Зона нагрева выключена	Переведите выключатель зоны нагрева (CR) в положение ВКЛ.
	Сработал тепловой размыкатель	Проверьте состояние СВ1 для нагревателя стороны А, и СВ2 для нагревателя стороны В
	Регулятор температуры главного нагревателя (706)	Два регулятора главного нагревателя (706) являются взаимозаменяемыми. Для тестирования системы на неисправность регулятора, поверните ручку главного выключателя питания в положение ВЫКЛ и отключите питание. Замените вероятно неисправный регулятор и повторите тест.
	Термопара	<p>Если термопара не посылает сигналы, то регулятор температуры будет выключать нагреватели.</p> <p>В этом случае замените термопару. См. раздел <b>Замена термопары</b>, стр. 68.</p> <p>Проверьте сопротивление между фиолетовыми и красными проводами на регуляторе температуры. Значение должно быть 4–6 Ом. Значение между проводом заземления и красным проводом, а также между проводом заземления и желтым проводом должно превышать 1 мегаом.</p> <p>Положение термопары очень важно для правильной работы нагревателя. Должны выполняться два условия:</p> <ul style="list-style-type: none"> <li>Термопара должна соприкасаться с картриджем нагревателя.</li> <li>Картридж нагревателя должен работать правильно.</li> </ul> <p>В случае невыполнения любого из этих условий возможен неустойчивый контроль температуры и перегрев. Для проверки положения термопары см. раздел <b>Замена термопары</b>, стр. 68.</p>
	Картридж нагревателя	См. раздел <b>Замена главного нагревателя</b> , стр. 66.
<p>Произошел отказ твердотельного реле (SSR) в выключенном положении.</p> <p><b>ПРИМЕЧАНИЕ:</b> Если между SSR3-A1 и SSR3-A2 нет напряжения 4–6 В, см. «Выходной сигнал регулятора температуры не достигает...» в разделе <b>Система подогрева шланга</b>.</p>	<p>Выключите размыкатели цепи СВ1 и СВ2. Если между SSR3-A1 и SSR3-A2 есть напряжение 4–6 В, а сопротивление между SSR3-L1 и SSR3-T1 составляет более 1 Ом, замените SSR3.</p>	

Проблема	Причина	Решение
Необычно высокие перепады температуры регулятора главного нагревателя	Повреждение провода или соединения термопары	Проверьте соединения термопары и провод на наличие повреждений. При необходимости замените его.
	Термопара не соприкасается с элементом нагревателя	Установите термопару на место. См. раздел <b>Замена термопары</b> , стр. 68.
	Нагревательный элемент неисправен	См. раздел <b>Замена нагревательного элемента</b> , стр. 66.
	Неисправный регулятор	<p>Убедитесь в неисправности регулятора, для чего переставьте местами регуляторы температуры А и В (706). Если проблема переходит вслед за регулятором, замените неисправный регулятор.</p> <p><b>ПРИМЕЧАНИЕ:</b> Регуляторы температуры стороны А и В (706) отличаются от регулятора температуры шланга (731). Программирование внутренних настроек регуляторов температуры шланга и регуляторов температуры стороны А и В не совпадают, поэтому они не взаимозаменяемы.</p> <p><b>ВНИМАНИЕ:</b> Использование регуляторов температуры с запрограммированными неправильными внутренними настройками может привести к повреждению оборудования. Используйте только оригинальные детали производства компании Graco.</p>
Неисправное твердотельное реле стороны А (SSR1) или твердотельное реле стороны В (SSR2)	<p>Обычно твердотельные реле выходят из строя во включенном положении. Переведите выключатель зоны нагрева (R) в положение ВЫКЛ. Проверьте целостность цепи между следующими элементами:</p> <ul style="list-style-type: none"> <li>• SSR1-L1 и SSR1-L2 (сторона А)</li> <li>• SSR2-L1 и SSR2-L2 (сторона В)</li> </ul> <p>Если обнаружено нарушение целостности цепи твердотельного реле стороны А или стороны В, замените это реле.</p>	

## Устройство контроля давления

Проблема	Причина	Решение
Индикатор контроля давления (СК) не включен	Устройство контроля давления выключено или сброшено	Поверните ручку контроля давления (СJ) в положение ВКЛ.
	Управление питанием выключено.	Поверните переключатель управления питанием (СН) в положение СТАРТ.
Индикатор контроля давления (СК) светится красным цветом, а индикаторы направления насоса (СМ) выключены	Обнаружен дисбаланс давления	<ol style="list-style-type: none"> <li>1. Определите причину дисбаланса давления. Устраните проблему. См. <b>Дисбаланс давления или материала</b>, стр. 49.</li> <li>2. Поверните ручку контроля давления (СJ) в положение ВЫКЛ/СБРОС.</li> </ol>
Устройство контроля давления не работает	Плохое соединение провода или неисправность устройства контроля давления	См. <b>Проверка устройства контроля давления</b> , стр. 58.
	<p>Оба датчика давления А и В (405) отсоединены или повреждены и выдают тот же некорректный сигнал.</p> <p><b>ВНИМАНИЕ:</b> Клапаны сброса давления (R) и разрывные диафрагмы (513) в обоих главных нагревателях должны быть установлены и правильно функционировать, чтобы предотвратить повреждение оборудования в случае избыточного давления. Датчики давления (405) не обеспечат отключение оборудования при избыточном давлении.</p>	<p>Плата контроля давления считывает разницу между показаниями датчиков давления А и В (405). Если оба датчика отсоединены или повреждены и выдают тот же некорректный сигнал, индикатор монитора давления (СК) не будет показывать ошибку и оборудование не отключится.</p> <p>Для проверки работоспособности датчиков давления см. раздел <b>Проверка устройства контроля давления</b>, стр. 58.</p>

### Проверка устройства контроля давления

				
<p><b>ОПАСНО</b></p> <p><b>ОПАСНОСТЬ ТЯЖЕЛОГО ПОРАЖЕНИЯ ЭЛЕКТРИЧЕСКИМ ТОКОМ</b></p> <p>Это оборудование может питаться от источника с напряжением более 240 В. Прикосновение к проводнику под таким напряжением может привести к серьезной травме или смерти.</p> <p>Для доступа к электрическому блоку при наличии питания:</p> <ul style="list-style-type: none"> <li>• Не прикасайтесь к компонентам или проводам, если это не предусмотрено инструкцией.</li> <li>• Используйте соответствующие средства индивидуальной защиты.</li> </ul>				

**ПРИМЕЧАНИЕ:** При получении отрицательного результата по одному из следующих шагов обратитесь в службу технической поддержки за дополнительной помощью.

Во время выполнения данной процедуры в блок подается питание.

1. Убедитесь в том, что контроль давления насоса работает правильно. Выполните инструкции раздела **Насосы не работают в обратном направлении**, стр. 50.

2. Определите исправные измерительные преобразователи давления.

**ПРИМЕЧАНИЕ:** Показания давления на устройстве контроля давления можно проверить при помощи мультиметра в режиме измерения напряжения постоянного тока. В приведенных ниже шагах считанное мультиметром напряжение можно приблизительно преобразовать в psi при помощи соотношения  $1 \text{ мВ} = 1 \text{ psi}$  (показание  $2,000 \text{ V}$  соответствует  $2,000 \text{ psi}$ ).

**ПРИМЕЧАНИЕ:** Показания давления, полученные с помощью данного метода, могут отклоняться на  $\pm 200 \text{ psi}$  от показаний механических измерительных приборов на передней панели системы.

- a. Для измерения давления стороны A прижмите положительный щуп мультиметра к площадке с маркировкой A, а отрицательный щуп – к общей опорной площадке (отмечена стрелкой вниз).
- b. Для измерения давления стороны B прижмите положительный щуп мультиметра к площадке с маркировкой B, а отрицательный щуп – к общей опорной площадке (отмечена стрелкой вниз).
- c. Для измерения перепада давления между стороной A и B прижмите положительный щуп мультиметра к площадке с маркировкой A, а отрицательный щуп – к площадке с маркировкой B.

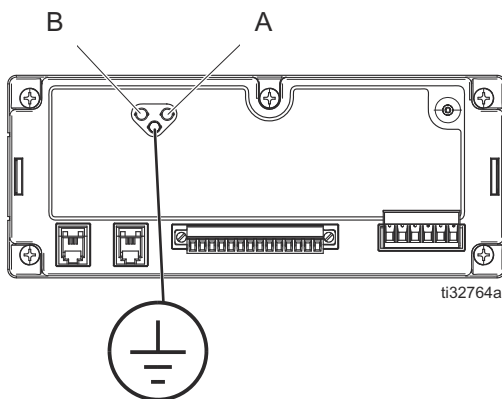


Рис. 57

3. Убедитесь в наличии ошибки дисбаланса рабочего давления.

**ПРИМЕЧАНИЕ:** Плата контроля давления считывает разницу между показаниями датчиков давления A и B (405). Если оба датчика отсоединены или повреждены и выдают тот же некорректный сигнал, индикатор монитора давления (СК) не будет показывать ошибку и оборудование не отключится.

- a. Поверните ручку выключателя питания двигателя (CN) в положение ВЫКЛ. Поверните переключатель управления насосом (CL) в положение ОСТАНОВКА, а ручку выключателя контроля давления (CJ) – в положение ВЫКЛ/СБРОС.
- b. Поверните ручку контроля давления (CJ) в положение  $5,51 \text{ МПа}$  ( $800 \text{ psi}$ ). Индикатор контроля давления (СК) должен светиться белым.
- c. Ожидайте пять секунд. Убедитесь в том, что индикатор контроля давления по-прежнему светится белым.
- d. Откройте дверцу электрического блока (173), для чего ослабьте болты (68) и поднимите дверцу вверх. Отсоедините измерительный преобразователь давления стороны B из устройства контроля давления. Так можно имитировать ошибку дисбаланса давления.
- e. Ожидайте пять секунд. Убедитесь в том, что индикатор направления насоса (CM) выключен, а индикатор контроля давления (СК) светится красным.
- f. Вставьте измерительный преобразователь давления стороны B в устройство контроля давления.
- g. Поверните ручку контроля давления (CJ) в положение ВЫКЛ/СБРОС, чтобы сбросить ошибку дисбаланса давления. Убедитесь в том, что индикатор контроля давления (СК) выключился.
- h. Повторите шаги b-g, отключая и подключая измерительный преобразователь давления стороны A вместо измерительного преобразователя давления стороны B.

#### ВНИМАНИЕ

Клапаны сброса давления (R) и разрывные диафрагмы (513) в обоих главных нагревателях должны быть установлены и правильно функционировать, чтобы предотвратить повреждение оборудования в случае избыточного давления. Датчики давления (405) не обеспечат отключение оборудования при избыточном давлении.

4. Закройте дверцу электрического блока (173) и затяните болты (68).

# Отремонтируйте оборудование

## ВНИМАНИЕ

Правильное выполнение процедур настройки, запуска и выключения системы определяет степень надежности электрооборудования. Описанные ниже процедуры позволяют обеспечить стабильность напряжения. Невыполнение этих процедур приводит к колебаниям напряжения, в результате которых оборудование может быть повреждено, а гарантия может быть признана недействительной.

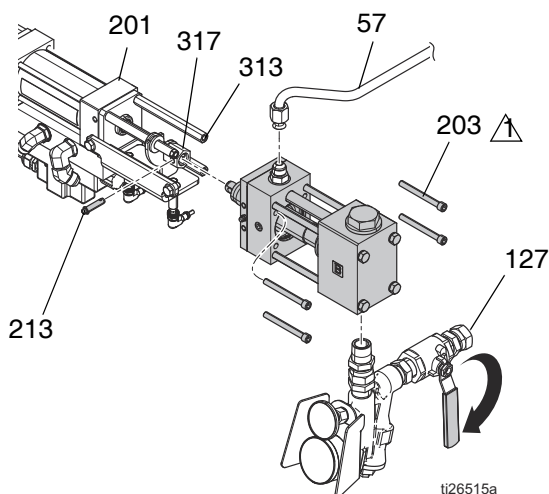
## Ремонт насосов дозирующего устройства



1. Выполните **Промывка**, см. стр. 42.
2. Выполните **Остановка**, см. стр. 39.
3. Выполните **Процедура сброса давления**, стр. 41.

**ПРИМЕЧАНИЕ:** С помощью ветоши обезопасьте дозирующее устройство и окружающее пространство от разлива жидкости.

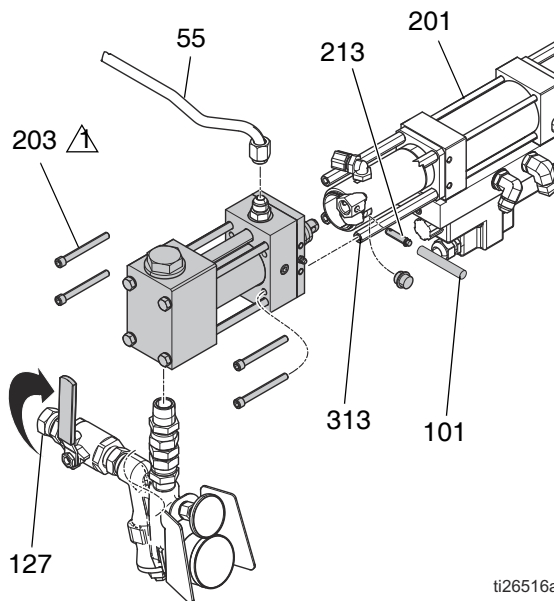
4. Отсоедините впускную линию для жидкости (F) на стороне В (подача смолы), впускной Y-образный сетчатый фильтр (127) и жесткую трубку (57). Вытащите штифт (213) из шплинта (317), чтобы отсоединить насос от гидравлического цилиндра (201). Выкрутите четыре винта (203), прижимая насос к распоркам (313) гидравлического цилиндра. Поместите узел насоса на рабочий стол.



Затяните с усилием 22,6 Н•м (200 дюймофунтов).

Рис. 58

5. Отсоедините впускную линию для жидкости (F) на стороне А (подача изоцианата), впускной Y-образный сетчатый фильтр (127) и жесткую трубку (55). Воспользуйтесь съемным инструментом (101) для извлечения штифта (213), который соединяет насос с гидравлическим цилиндром (201). Выкрутите четыре винта (203), прижимая насос к распоркам (313) гидравлического цилиндра. Поместите узел насоса на рабочий стол.



ti26516a

Затяните с усилием 22,6 Н•м (200 дюймофунтов).

Рис. 59

6. Инструкции по ремонту приведены в руководстве по эксплуатации насоса подачи жидкости (Z).
7. Повторно соедините насос (Z) в обратном порядке. Затяните винты (203) с усилием 22,6 Н•м (200 дюймофунтов).



## Замена гидравлической жидкости и фильтра

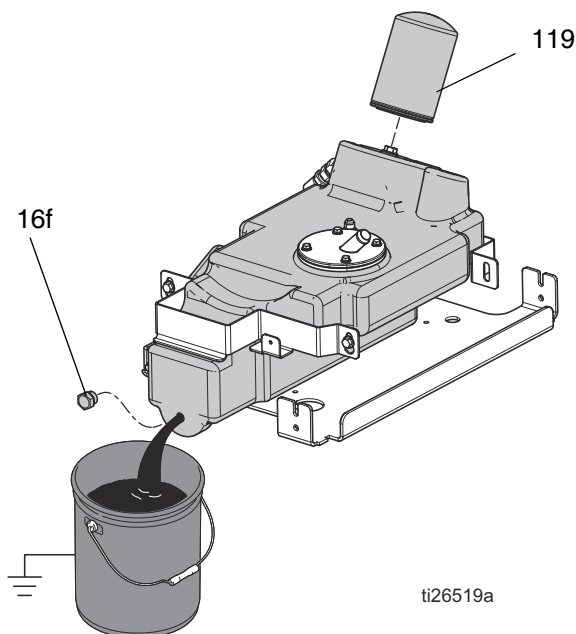


**ПРИМЕЧАНИЕ:** Замените приработочное масло в новой установке спустя первые 250 часов эксплуатации или в течение первых 3 месяцев, в зависимости от того, что наступит раньше.

**Таблица 5: Частота замены масла**

Температура окружающей среды	Рекомендуемая частота замены
от 0 до 90°F (от -17 до 32°C)	Через каждые 1000 часов или раз в 12 месяцев (в зависимости от того, что наступит раньше)
90°F и выше (32°C и выше)	Через каждые 500 часов или раз в 6 месяцев (в зависимости от того, что наступит раньше)

1. Выполните процедуру **Остановка**, стр. 39.
2. Выполните **Процедура сброса давления**, стр. 41.
3. Дождитесь охлаждения гидравлической жидкости.
4. Установите кювету под пробку (16f) сливного отверстия резервуара для сбора масла.

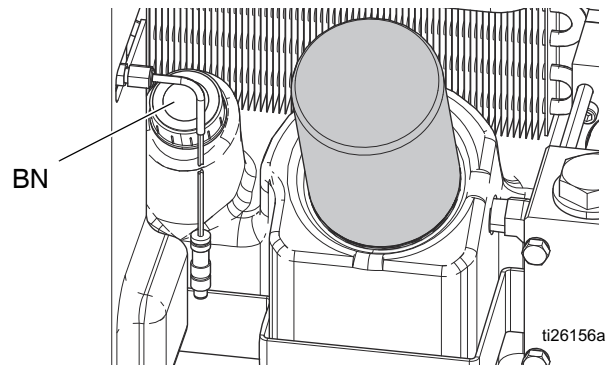


**Рис. 60**

5. Извлеките заглушку (16f) из сливного отверстия.
6. Уложите тряпку вокруг основания масляного фильтра (119), чтобы предотвратить расплескивание масла. Открутите фильтр на 1/4—3/4 оборота, чтобы нарушить присутствующую в фильтре воздушную пробку. Подождите пять минут, чтобы позволить маслу в фильтре стечь обратно в резервуар. Открутите фильтр полностью и снимите его.
7. Установите на место пробку (16f) сливного отверстия.
8. Замените фильтр (119).
  - a. Нанесите на уплотнение фильтра слой свежего смазочного масла.

**ПРИМЕЧАНИЕ:** Убедитесь в том, что старое сальниковое уплотнение масляного фильтра не застряло в коллекторе фильтра.

- b. Закрутите фильтр в гнездо и закрепите его еще на 1/4 оборота.
9. Заполните резервуар разрешенной к применению гидравлической жидкостью. См. Таблица 6: **Рекомендованные гидравлические жидкости с защитой от износа (AW)** (стр.62). Проверьте уровень масла на щупе (BN).



**Рис. 61**

10. Приступите к эксплуатации.

**ПРИМЕЧАНИЕ:** После запуска двигателя гидравлический насос может издавать скрежет, пока не будет залит. Если этот скрежет продолжается более 30 секунд, выключите систему управления двигателем.

**Таблица 6: Рекомендованные гидравлические жидкости с защитой от износа (AW)**

Изготовитель	Название
Citgo	A/W, класс ISO 46
Amsoil	AWI, класс ISO 46 (синтетическая жидкость*)
BP Oil International	Energol® HLP-HM, класс 46 по ISO
Carl Bechem GmbH	Staroil HVI 46
Castrol	Hyspin AWS 46
Chevron	Rykon® AW, ISO 46
Exxon	Humble Hydraulic H, класс ISO 46
Mobil	Mobil DTE 25, класс ISO 46
Shell	Shell Tellus, класс ISO 46
Texaco	Texaco AW Hydraulic, класс ISO 46
* Не смешивайте минеральные и синтетические гидравлические жидкости. Перед заменой жидкости одной марки на другую следует полностью слить старую жидкость из резервуара и насоса.	
Если в вашем регионе не продаются перечисленные жидкости, используйте другую гидравлическую жидкость, отвечающую следующим требованиям.	
Тип масла	Противоизносная (AW) гидравлическая жидкость
Класс по ISO	46
Вязкость, сСт при 40°C	43,0–47,0
Вязкость, сСт при 100°C	6,5–9,0
Индекс вязкости	95 или выше
Точка застывания, ASTM D 97	-26°C (-15°F) или ниже
Прочие важные свойства	Разработанные для износоустойчивости, противовспенивания, устойчивости к окислению, защиты от коррозии и отделения воды.

## Замена электродвигателя или ремня




**ОПАСНО**  
**ОПАСНОСТЬ ТЯЖЕЛОГО ПОРАЖЕНИЯ ЭЛЕКТРИЧЕСКИМ ТОКОМ**

Это оборудование может питаться от источника с напряжением более 240 В. Прикосновение к проводнику под таким напряжением может привести к серьезной травме или смерти.

- Перед отсоединением любых кабелей и перед обслуживанием оборудования отключите подачу и отсоедините электропитание на главном выключателе.
- Все электромонтажные работы должны выполняться квалифицированным электриком с соблюдением всех местных правил и нормативных требований.



### Снятие частей кожуха

**ВНИМАНИЕ**

Во избежание падения двигателя для его снятия с установки может понадобиться помощь двух человек.

1. Выполните **Остановка**, см. стр. 39.
2. Выполните **Процедура сброса давления**, стр. 41.
3. Откройте дверцу электрического блока (173), для чего ослабьте болты (68) и поднимите дверцу вверх. Отсоедините оба измерительных преобразователя давления (405) от платы устройства контроля давления (720). См. Рис. 77, стр. 76, и раздел **Электрические схемы**, стр. 98. Закройте дверцу электрического блока (173) и затяните болты (162).

4. Извлеките монтажные болты (не входят в комплект поставки) из нижней рамы и отодвиньте установку от стенки.

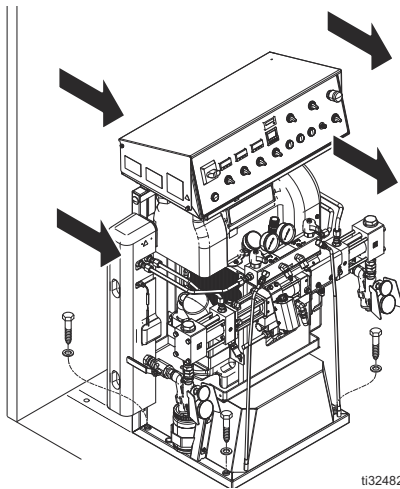


Рис. 62

ti32482a

5. Извлеките верхние болты (3). Наклоните электрический блок (С) вниз, чтобы получить доступ к крышке двигателя.

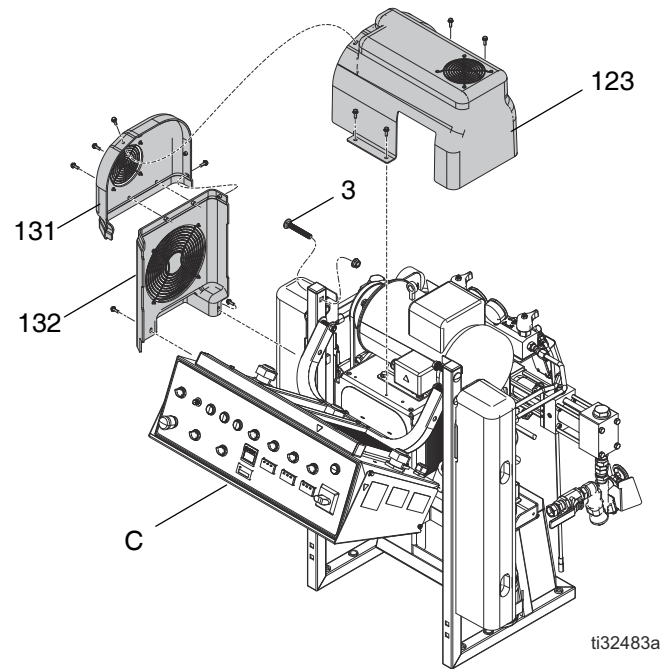


Рис. 63

ti32483a

**ВНИМАНИЕ**

Чтобы не повредить кабели, следите за тем, чтобы они не были зажаты или натянуты в зоне соединения частей рамы.

6. Снимите крышки двигателя и ремня (123, 131). Приподняв крышку (123), ослабьте крепеж серебряного кронштейна (70). Освободите серебряный кронштейн (70) от крепежа и отложите его в сторону. Снимите крышки ремня (131, 132). Снимите крышку нагревателя (123). См. Рис. 63 и Рис. 64.

**ВНИМАНИЕ**

Чтобы не повредить реле перегрева, при снятии крышек соблюдайте осторожность.

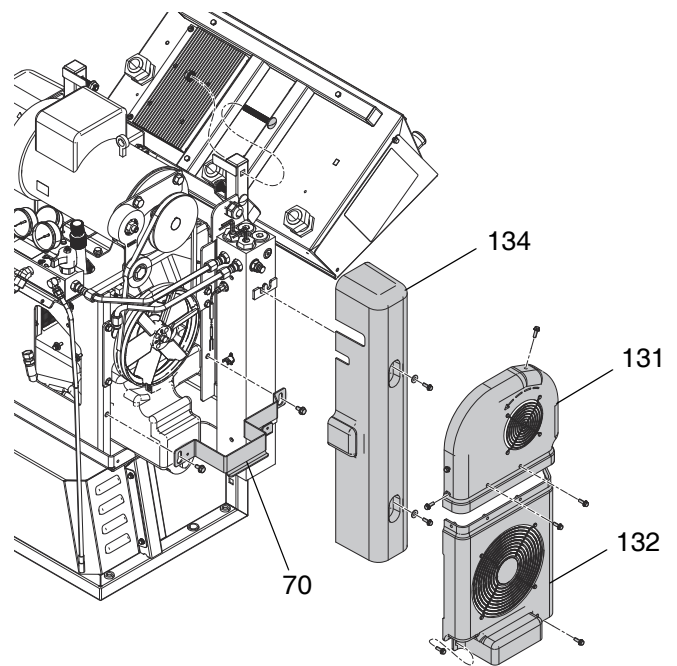


Рис. 64

ti32484a

7. При необходимости замените двигатель.
  - a. Снимите ремень (51). Извлеките два винта шкива (48) и снимите блок натяжения ремня с двигателя.

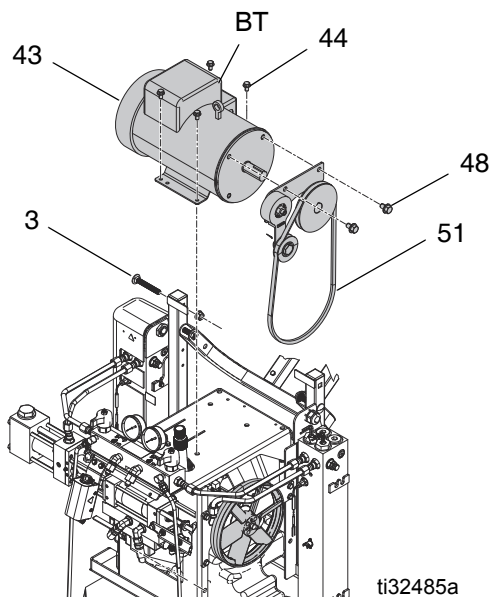


Рис. 65

- b. Снимите крышку распределительной коробки двигателя (BT).
- c. Отсоедините кабели двигателя. См. раздел **Электрические схемы**, стр. 98.
- d. Запишите порядок соединения проводов или наклейте на них ярлыки. См. раздел **Электрические схемы**, стр. 98.
- e. Извлеките монтажные болты (44) и снимите двигатель (43).
- f. Поместите новый двигатель (43) на устройство.
- g. Закрепите электродвигатель болтами.

- h. Подсоедините провода с помощью клеммных гаек. См. раздел **Электрические схемы**, стр. 98. Вал электродвигателя должен вращаться в направлении против часовой стрелки, если смотреть с конца вала. На схеме внутри распределительной коробки двигателя показано, как можно изменить направление вращения вала двигателя, если необходимо.

8. Снимите и, при необходимости, замените ремень.
9. Установите кронштейн (70) и крышки ремня и нагревателей (131, 132, 134).
10. Установите электрический блок в вертикальное положение и убедитесь, что провода не зажаты между частями рамы. Установите на место болты (3) и затяните.
11. Откройте дверцу электрического блока (С). Соедините измерительные преобразователи давления (405) с платой устройства контроля давления (720). См. Рис. 77, стр. 76.

**ВНИМАНИЕ**

Клапаны сброса давления (R) и разрывные диафрагмы (513) в обоих главных нагревателях должны быть установлены и правильно функционировать, чтобы предотвратить повреждение оборудования в случае избыточного давления. Датчики давления (405) не обеспечат отключение оборудования при избыточном давлении.

**ПРИМЕЧАНИЕ:** плата контроля давления считывает разницу между показаниями датчиков давления А и В (405). Если оба датчика отсоединены или повреждены и выдают тот же некорректный сигнал, индикатор монитора давления (СК) не будет показывать ошибку и оборудование не отключится.

12. Закройте дверцу электрического блока (173) и затяните болты (68). Закрепите систему в исходном месте установки.
13. Возобновите эксплуатацию.

## Замена датчиков давления

				
<p><b>ОПАСНО</b></p> <p><b>ОПАСНОСТЬ ТЯЖЕЛОГО ПОРАЖЕНИЯ ЭЛЕКТРИЧЕСКИМ ТОКОМ</b></p> <p>Это оборудование может питаться от источника с напряжением более 240 В. Прикосновение к проводнику под таким напряжением может привести к серьезной травме или смерти.</p> <ul style="list-style-type: none"> <li>Перед отсоединением любых кабелей и перед обслуживанием оборудования отключите подачу и отсоедините электропитание на главном выключателе.</li> <li>Все электромонтажные работы должны выполняться квалифицированным электриком с соблюдением всех местных правил и нормативных требований.</li> </ul>				



1. Промойте оборудование. См. **Промывка**, стр. 42.
2. Выполните **Остановка**, см. стр. 39, и **Процедура сброса давления**, см. стр. 41.
3. Отсоедините кабели измерительных преобразователей от платы устройства контроля давления.

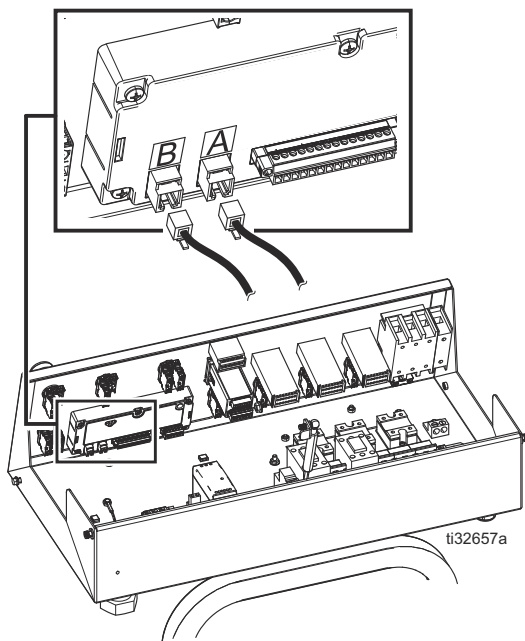


Рис. 66: Кабели датчиков

4. Удалите стяжки, удерживающие кабель датчика, и извлеките кабель из электрического блока (С).
5. Извлеките измерительный преобразователь (405) из коллектора (АА).
6. Установите уплотнительное кольцо (416) на новый датчик (405).
7. Установите датчик в коллектор. Отметьте конец кабеля лентой (красный цвет должен обозначать измерительный преобразователь А, синий — измерительный преобразователь В).
8. Уложите новый кабель в электрический блок (С) и обратно свейте в жгут. Прикрепите стяжки кабелей к пучку, как раньше.
9. Подключите кабель измерительного преобразователя давления А к плате устройства контроля давления. Подключите кабель измерительного преобразователя давления В к плате устройства контроля давления.

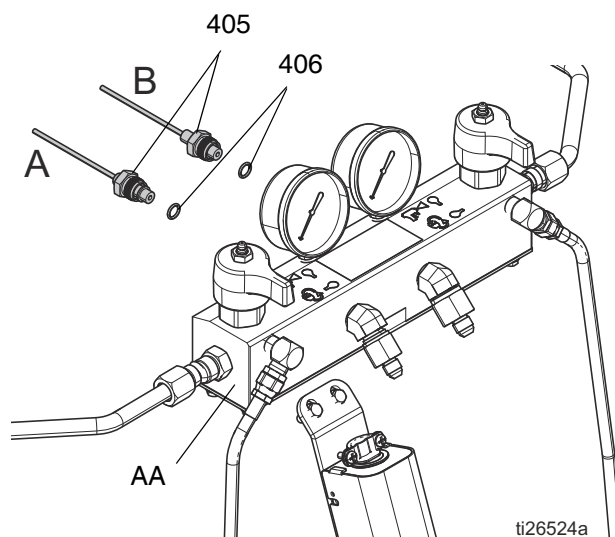


Рис. 67

### ВНИМАНИЕ

Клапаны сброса давления (R) и разрывные диафрагмы (513) в обоих главных нагревателях должны быть установлены и правильно функционировать, чтобы предотвратить повреждение оборудования в случае избыточного давления. Датчики давления (405) не обеспечат отключение оборудования при избыточном давлении.

**ПРИМЕЧАНИЕ:** Плата контроля давления считывает разницу между показаниями датчиков давления А и В (405). Если оба датчика отсоединены или повреждены и выдают тот же некорректный сигнал, индикатор монитора давления (СК) не будет показывать ошибку и оборудование не отключится.

## Замена главного нагревателя



**ОПАСНО**

**ОПАСНОСТЬ ТЯЖЕЛОГО ПОРАЖЕНИЯ ЭЛЕКТРИЧЕСКИМ ТОКОМ**

Это оборудование может питаться от источника с напряжением более 240 В. Прикосновение к проводнику под таким напряжением может привести к серьезной травме или смерти.

- Перед отсоединением любых кабелей и перед обслуживанием оборудования отключите подачу и отсоедините электропитание на главном выключателе.
- Все электромонтажные работы должны выполняться квалифицированным электриком с соблюдением всех местных правил и нормативных требований.



### Замена нагревательного элемента

1. Промойте оборудование. См. **Промывка**, стр. 42.
2. Выполните **Остановку**, см. стр. 39.
3. Выполните **Процедура сброса давления**, стр. 41.
4. Дайте нагревателям остыть.
5. Снять крышку нагревателя (134 или 135).
6. Отсоедините провода нагревательного элемента от разъема нагревателя в электрическом блоке (С). См. раздел **Электрические схемы**, стр. 98. Произведите проверку омметром.

**Таблица 7: Сопротивление нагревателя**

Система	Общая мощность нагревателя в ваттах	Элемент	Ом на элемент
GH-2	10 кВт	2550	18-21
GH-4	15 кВт		

7. Если на нагревательном элементе установлена термopара (511 или 512), снимите ее во избежание повреждения. См. раздел **Замена термopары**, стр. 68.
8. С помощью отвертки извлеките нагревательный элемент (508). Осмотрите элемент. Он должен быть относительно гладким и блестящим. Если на него налипли осадок, гарь, шлаки, а на оболочке имеются пятна от разъедания, следует заменить элемент.
9. Установите новые нагревательные элементы (508), удерживая смеситель (510) так, чтобы он не блокировал порт термopары. Затяните с усилием 163 Н•м (120 футо-фунтов).
10. Установите термopару (511 или 512), если она была снята. См. раздел **Замена термopары**, стр. 68.
11. Подсоедините обратно провода в электрическом блоке. См. раздел **Электрические схемы**, стр. 98.
12. Установите крышку нагревателя (134 или 135) на место.

### Сетевое напряжение

Нагреватель выдает свою номинальную мощность в ваттах при напряжении 230 В переменного тока. Низкое сетевое напряжение снизит доступную мощность, и нагреватель не будет работать с полной производительностью.

## Ремонт реле перегрева нагревателя



1. Выполните **Остановка**, см. стр. 39.
2. Дайте нагревателям остыть.
3. Отсоедините реле перегрева (509) от кабеля (88 или 89). Проверьте контактные пластины с помощью омметра.

**ПРИМЕЧАНИЕ:** Если значение сопротивления не находится в районе нуля, необходимо заменить реле перегрева (509).

4. Если реле не прошло проверку, извлеките винты. Утилизируйте поврежденное реле. Нанесите тонкий слой термопасты 110009 и установите новое реле (509) в том же месте на корпусе (501). Закрепите реле винтами (513) и подсоедините кабели (88 или 89).

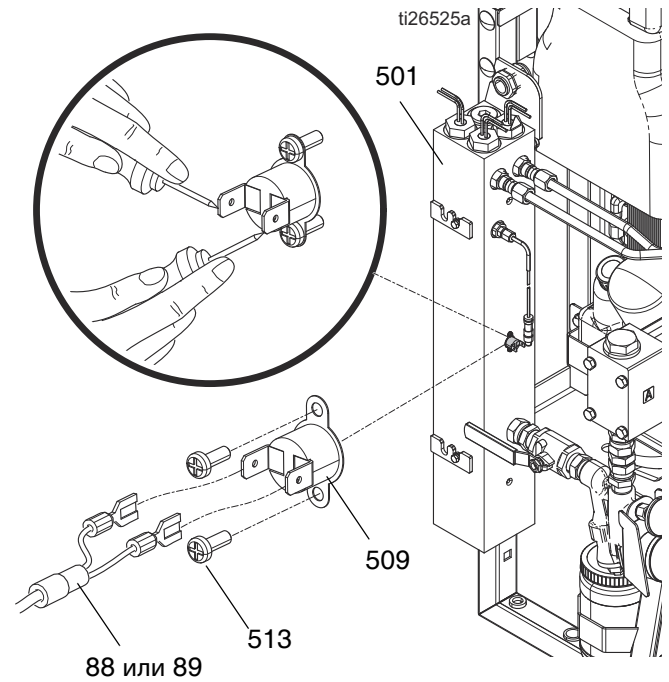
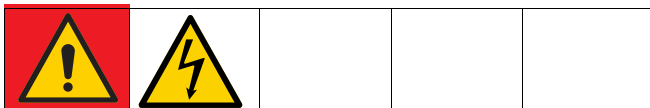


Рис. 68



## Замена термопары



### ОПАСНО

#### ОПАСНОСТЬ ТЯЖЕЛОГО ПОРАЖЕНИЯ ЭЛЕКТРИЧЕСКИМ ТОКОМ

Это оборудование может питаться от источника с напряжением более 240 В. Прикосновение к проводнику под таким напряжением может привести к серьезной травме или смерти.

- Перед отсоединением любых кабелей и перед обслуживанием оборудования отключите подачу и отсоедините электропитание на главном выключателе.
- Все электромонтажные работы должны выполняться квалифицированным электриком с соблюдением всех местных правил и нормативных требований.



1. Выполните **Остановка**, см. стр. 39.
2. Выполните **Процедура сброса давления**, стр. 41.
3. Дайте нагревателям остыть.
4. Снимите кожух нагревателя (134 или 135).
5. Отсоедините провода термопары от модуля контроля температуры. См. раздел **Электропроводка нагревателя**, стр. 100.
6. Уложите провода термопары наружу из электрического блока (С). Обратите внимание на то, как были подсоединены провода, чтобы восстановить подключение.
7. См. Рис. 69, стр. 69. Ослабьте зажимную гайку (BV). Снимите термопару (511) с нагревательного элемента (501), затем снимите корпус термопары (BR). Извлекайте переходник термопары (506) только если требуется извлечь смеситель (510). Если переходник необходимо будет снять, то убедитесь, что смеситель (510) не мешает его замене.
8. Замена термопары. См. Рис. 69.
  - a. Снимите с наконечника термопары (511) защитную ленту.
  - b. Оберните наружную резьбу лентой из тефлона (PTFE) и нанесите на нее герметик, привинтите корпус термопары (BR) к переходнику (506).
  - c. Протолкните термопару (511) внутрь так, чтобы наконечник касался нагревательного элемента (508).
  - d. Удерживая термопару (511) прижатой к нагревательному элементу, после первоначальной затяжки от руки затяните зажимную гайку (BV) еще на 1/4 оборота.
9. Уложите новые кабели термопары в электрический блок (С) и обратно свейте в жгут. Подключите провода к плате.
10. Установите кожух нагревателя на место.
11. Включите нагреватели А и В для их одновременной проверки. Их температура должна повышаться с одинаковой скоростью. Если температура одного из нагревателей будет ниже, ослабьте зажимную гайку (BV) и затяните корпус термопары (BR) так, чтобы наконечник термопары (511) касался элемента (508).



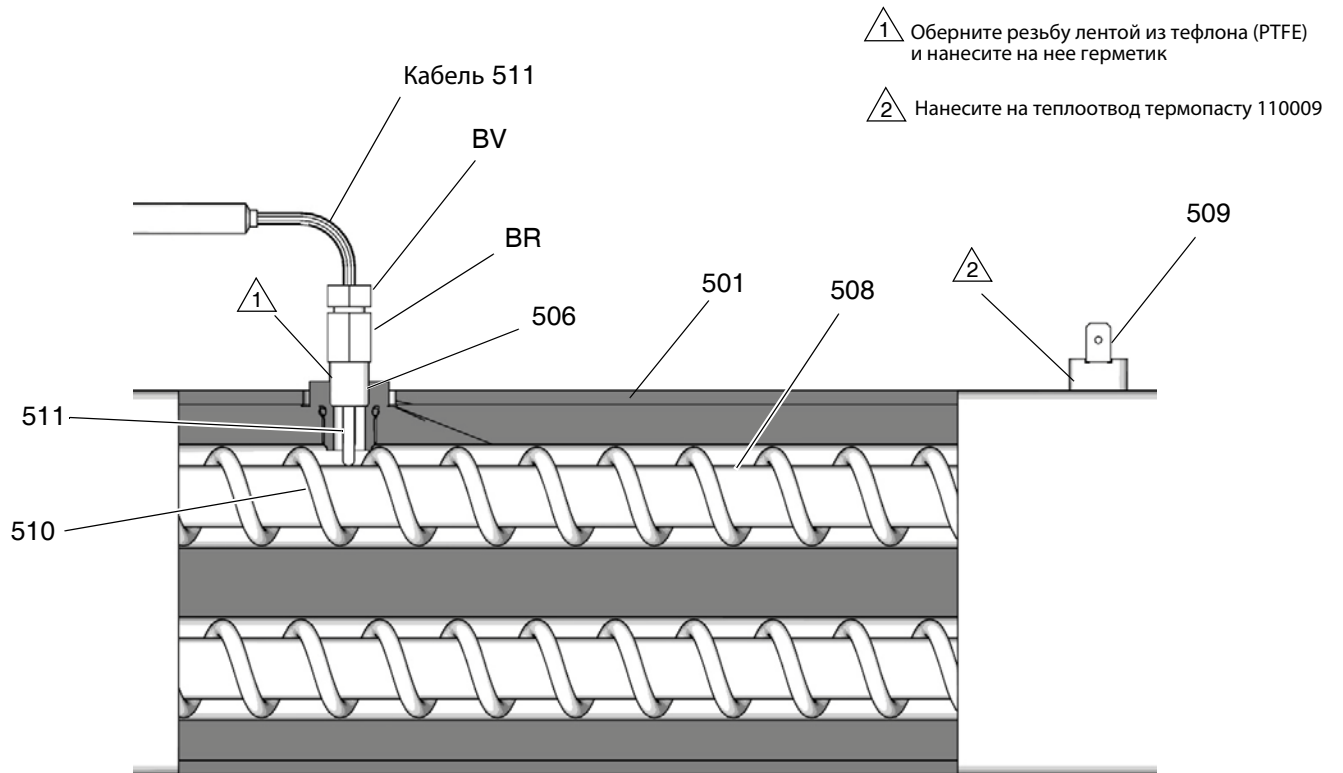


Рис. 69: Термопара

## Диагностика шланга с подогревом



Запасные части к шлангу перечислены в инструкции по эксплуатации шланга с подогревом.

### Проверка проводки шланга

1. Выполните **Остановка**, см. стр. 39.

**ПРИМЕЧАНИЕ:** Гибкий шланг-поводок должен быть подсоединен.

2. Снимите чехол (71). См. Рис. 71.
3. Отключите провода системы (139) от дозирующего устройства.
4. Отключите провода шланга от клеммной колодки (AS).

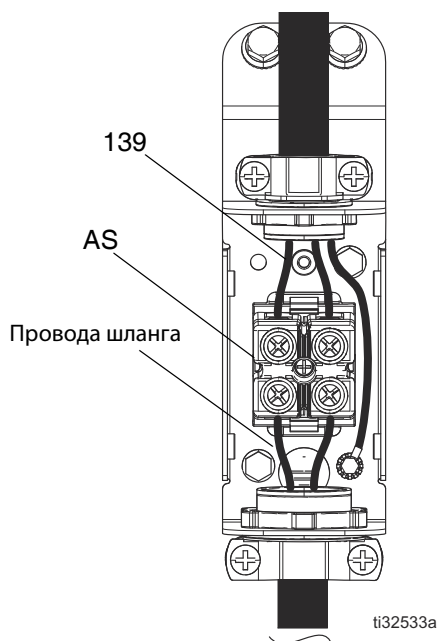


Рис. 70

5. С помощью омметра проверьте провода шланга. Цепь не должна иметь обрывов.
6. Если шланг не проходит проверку, повторите проверку каждого участка шланга от системы до пистолета, включая гибкий шланг-поводок, пока не будет найдена неисправность.
7. Отсоедините провода и установите крышку (71).

### Проверка разъемов питания шланга

1. Выполните **Остановка**, см. стр. 39.

**ПРИМЕЧАНИЕ:** Гибкий шланг-поводок должен быть подсоединен.

2. Отсоедините жгут проводов питания от клеммной колодки (AS).

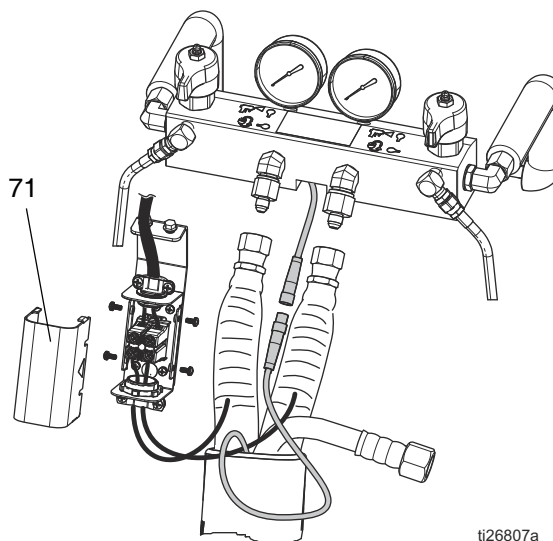
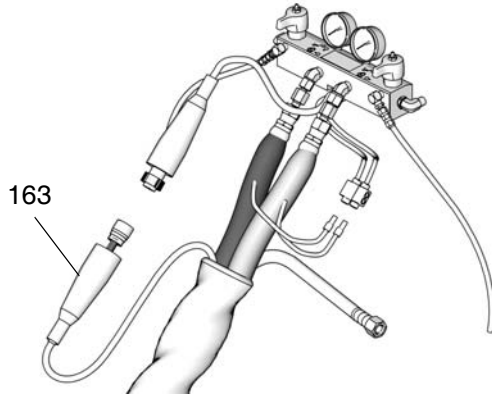


Рис. 71: Распределительная коробка шланга с подогревом

3. Используйте омметр для проверки целостности цепи между двумя клеммами на клеммной колодке.
4. Если шланг не проходит испытание, то повторно проверьте каждую секцию шланга, включая гибкий шланг-поводок, пока неисправность не будет установлена.

## Проверка кабелей датчика температуры жидкости

1. Выполните **Остановка**, см. стр. 39.
2. Отключите кабель (163) датчика FTS на дозирующее устройство. См. Рис. 72.



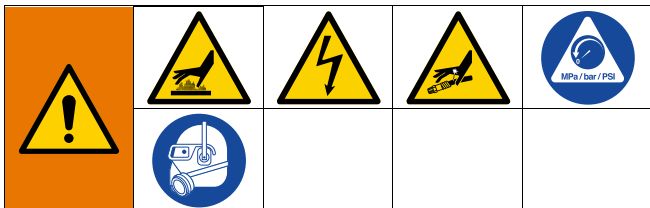
**Рис. 72: Отключение кабеля датчика FTS**

3. Проверьте контакты соединителя кабеля с помощью омметра.

Контакты	Результат
1-2	Примерно 35 Ом на 15,2 м (50 футов) шланга, плюс примерно 10 Ом на датчик температуры жидкости
1-3	Бесконечно большое показание

4. Если кабель не прошел проверку, см. раздел **Ремонт датчика температуры жидкости (FTS)**, стр. 72.

## Ремонт датчика температуры жидкости (FTS)



### Монтаж

Датчик температуры жидкости (FTS) входит в комплект поставки системы. Установите датчик температуры материала между главным шлангом и гибким шлангом-поводком. Инструкции см. в руководстве к шлангу с подогревом.

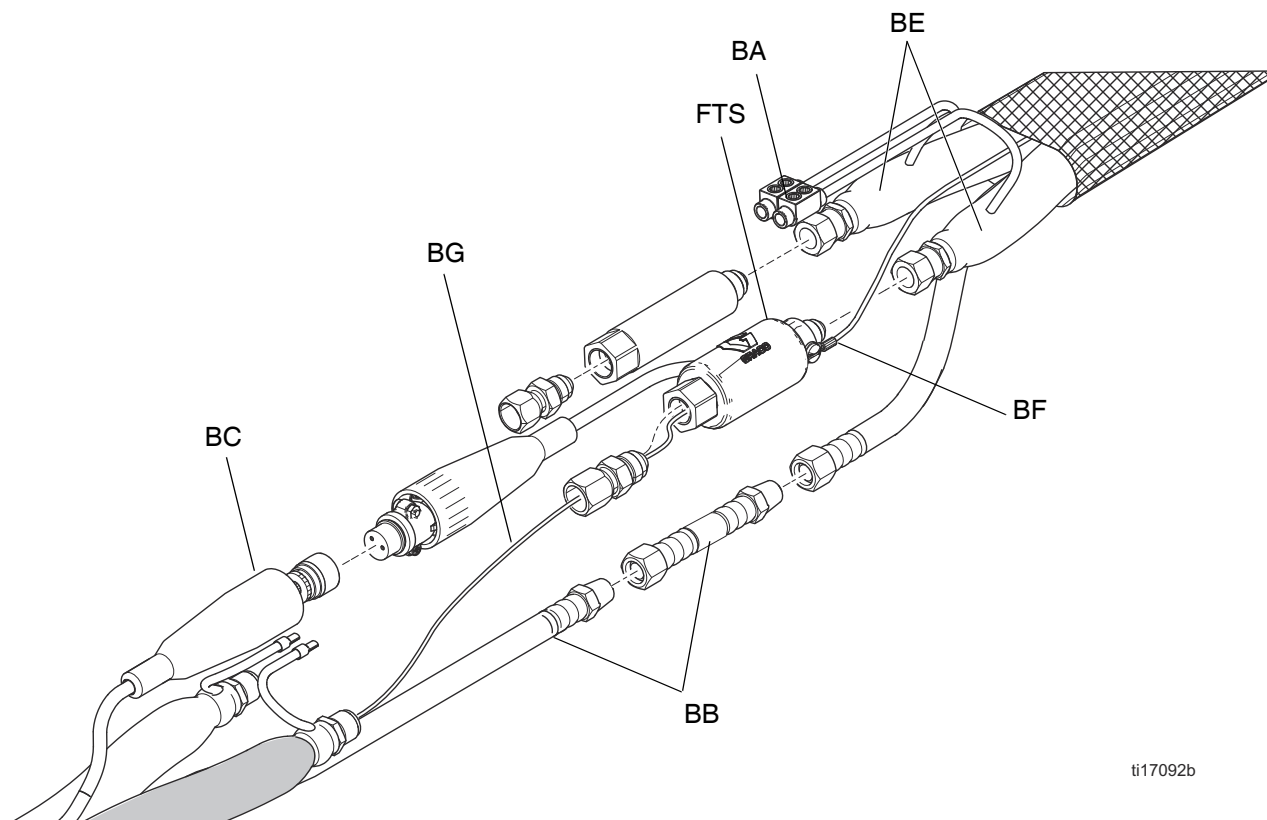
### Проверка/извлечение

1. Выполните **Остановка**, см. стр. 39.
2. Выполните **Процедура сброса давления**, стр. 41.

3. Снимите ленту и защитную оболочку с датчика температуры жидкости (FTS). Отключите кабель датчика (BC). Проверьте контакты соединителя кабеля с помощью омметра.

Контакты	Результат
1–2	прибл. 10 Ом
1–3	Бесконечно большое показание
3 и винт заземления датчика FTS	0 Ом
1 и фитинг датчика температуры материала компонента А (отвердителя)	Бесконечно большое показание

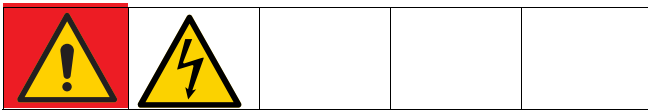
4. Если датчик температуры жидкости не проходит проверку, замените его.
  - a. Отсоедините воздушные шланги (BB) и электрические соединители (BA).
  - b. Отключите датчик FTS от шлангов для жидкости (BE).
  - c. Отсоедините провод заземления (BF) от винта заземления на нижней части датчика FTS.
  - d. Извлеките датчик FTS (BG) из шланга со стороны компонента А (изоцианат).



ti17092b

Рис. 73

## Диагностика и замена трансформатора шланга



### ОПАСНО

#### ОПАСНОСТЬ ТЯЖЕЛОГО ПОРАЖЕНИЯ ЭЛЕКТРИЧЕСКИМ ТОКОМ

Это оборудование может питаться от источника с напряжением более 240 В. Прикосновение к проводнику под таким напряжением может привести к серьезной травме или смерти.

- Перед отсоединением любых кабелей и перед обслуживанием оборудования отключите подачу и отсоедините электропитание на главном выключателе.
- Все электромонтажные работы должны выполняться квалифицированным электриком с соблюдением всех местных правил и нормативных требований.

## Проверка первичной обмотки трансформатора

**ПРИМЕЧАНИЕ:** Информацию об автоматическом выключателе и проводке см. в разделе **Электрические схемы**, стр. 98.

1. Выполните **Остановка**, см. стр. 39.
2. Откройте дверцу электрического блока (173), для чего ослабьте болты (68) и поднимите дверцу вверх.
3. Выключите размыкатель цепи CB3.
4. Воспользуйтесь омметром для проверки целостности электрической цепи между проводами CB3-2 и RLY-T1; цепь не должна иметь обрывов.
  - a. При обнаружении обрыва **Замена трансформатора**.
  - b. При отсутствии обрывов выполните **Проверка вторичной обмотки трансформатора**.
5. Включите размыкатель цепи CB3.

## Проверка вторичной обмотки трансформатора

**ПРИМЕЧАНИЕ:** Информацию об автоматическом выключателе и проводке см. в разделе **Электрические схемы**, стр. 98.

1. Выполните **Остановка**, см. стр. 39.
2. Откройте дверцу электрического блока (173), для чего ослабьте болты (68) и поднимите дверцу вверх.
3. Выключите размыкатель цепи CB5 и отключите провода шланга в распределительной коробке шланга. См. Рис. 70, стр. 70.
4. Воспользуйтесь омметром для проверки целостности электрической цепи между SEC X1 и клеммой для каждой длины шланга; — цепь не должна быть разомкнута.
  - a. При обнаружении обрыва **Замена трансформатора**.
  - b. Если цепь замкнута, подключите провода шланга в распределительной коробке на место. См. Рис. 70, стр. 70. Включите размыкатель цепи CB5. Закройте дверцу электрического блока (173) и затяните болты (68).

## Замена трансформатора

1. Выполните **Остановка**, см. стр. 39.
2. Снимите крышку трансформатора (128). См. раздел **Дозатор дозатора**, стр. 78, и Рис. 13, стр. 26.
3. Открутите монтажные болты трансформатора (15).
4. Отсоедините провода трансформатора. См. раздел **Электрические схемы**, стр. 98, и раздел **Настройка проводки трансформатора для шлангов**, стр. 26.
5. Установите трансформатор на место и подключите провода трансформатора. См. раздел **Электрические схемы**, стр. 98, и раздел **Настройка проводки трансформатора для шлангов**, стр. 26.
6. Закрутите монтажные болты трансформатора (15).
7. Установите на место крышку трансформатора (128).

## Замена блока питания

<p><b>ОПАСНО</b>  <b>ОПАСНОСТЬ ТЯЖЕЛОГО ПОРАЖЕНИЯ ЭЛЕКТРИЧЕСКИМ ТОКОМ</b>                  Это оборудование может питаться от источника с напряжением более 240 В. Прикосновение к проводнику под таким напряжением может привести к серьезной травме или смерти.</p> <ul style="list-style-type: none"> <li>• Перед отсоединением любых кабелей и перед обслуживанием оборудования отключите подачу и отсоедините электропитание на главном выключателе.</li> <li>• Все электромонтажные работы должны выполняться квалифицированным электриком с соблюдением всех местных правил и нормативных требований.</li> </ul>				

1. Выполните **Остановка**, см. стр. 39.
2. Откройте дверцу электрического блока (С).
3. Отключите кабели ввода и вывода от обеих сторон блока питания. См. раздел **Электрические схемы**, стр. 98.
4. Вставьте отвертку для винтов с плоской головкой в монтажный выступ в нижней части блока питания, чтобы снять его с блока рейки.
5. Установите новый блок питания в обратном порядке.
6. Закройте дверцу электрического блока (С).

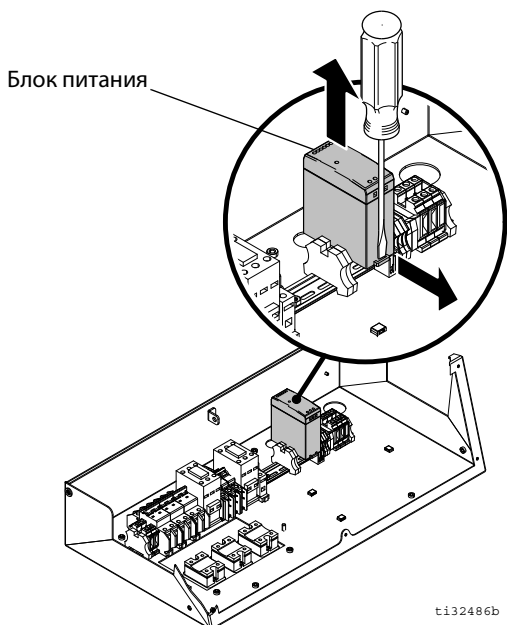


Рис. 74

## Замена плавкого предохранителя блока питания

<p><b>ОПАСНО</b>  <b>ОПАСНОСТЬ ТЯЖЕЛОГО ПОРАЖЕНИЯ ЭЛЕКТРИЧЕСКИМ ТОКОМ</b>                  Это оборудование может питаться от источника с напряжением более 240 В. Прикосновение к проводнику под таким напряжением может привести к серьезной травме или смерти.</p> <ul style="list-style-type: none"> <li>• Перед отсоединением любых кабелей и перед обслуживанием оборудования отключите подачу и отсоедините электропитание на главном выключателе.</li> <li>• Все электромонтажные работы должны выполняться квалифицированным электриком с соблюдением всех местных правил и нормативных требований.</li> </ul>				

1. Выполните **Остановка**, см. стр. 39.
2. Откройте дверцу электрического блока (С).
3. Откройте дверцу блока предохранителя F1 или F2. См. раздел **Электрический блок**, стр. 93.
4. Извлеките перегоревший или неисправный предохранитель (659). Замените его новым предохранителем.
5. Надежно закройте блоки предохранителей. Закройте дверцу электрического блока (С).

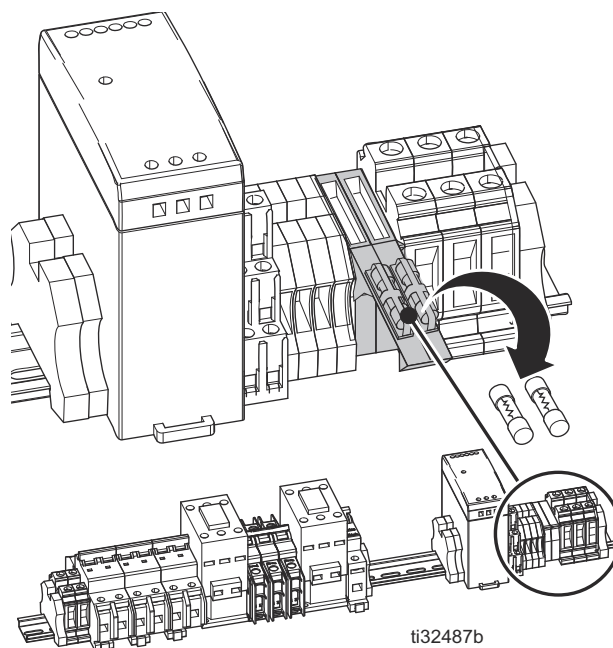




Рис. 75

## Замена устройства защиты от скачков напряжения

				
<b>ОПАСНО</b>				
<b>ОПАСНОСТЬ ТЯЖЕЛОГО ПОРАЖЕНИЯ ЭЛЕКТРИЧЕСКИМ ТОКОМ</b>				
Это оборудование может питаться от источника с напряжением более 240 В. Прикосновение к проводнику под таким напряжением может привести к серьезной травме или смерти.				
<ul style="list-style-type: none"> <li>• Перед отсоединением любых кабелей и перед обслуживанием оборудования отключите подачу и отсоедините электропитание на главном выключателе.</li> <li>• Все электромонтажные работы должны выполняться квалифицированным электриком с соблюдением всех местных правил и нормативных требований.</li> </ul>				

1. Выполните **Остановка**, см. стр. 39.
2. Откройте дверцу электрического блока (173), для чего ослабьте болты (68) и поднимите дверцу вверх.
3. Ослабьте соединения на клеммах F1-1 и F1-2 на DIN-рейке. См. раздел **Электрические схемы**, стр. 98.
4. Двигайтесь вдоль двух оставшихся проводов (BU) от модуля защиты от пульсации (621) до проволочной оплетки на хомутах (BW). Отрежьте один конец хомута и заверните оплетку каждым проводом. Отсоедините оба провода.
5. Ослабьте гайки (623) и извлеките неисправный модуль защиты от пульсации (621).
6. Установите новый модуль защиты от пульсации в обратном порядке. Закрепите оплетку (BW) новыми хомутами. Следите за тем, чтобы провода были подключены в соответствии с маркировкой.
7. Закройте дверцу электрического блока (173) и затяните болты (68).

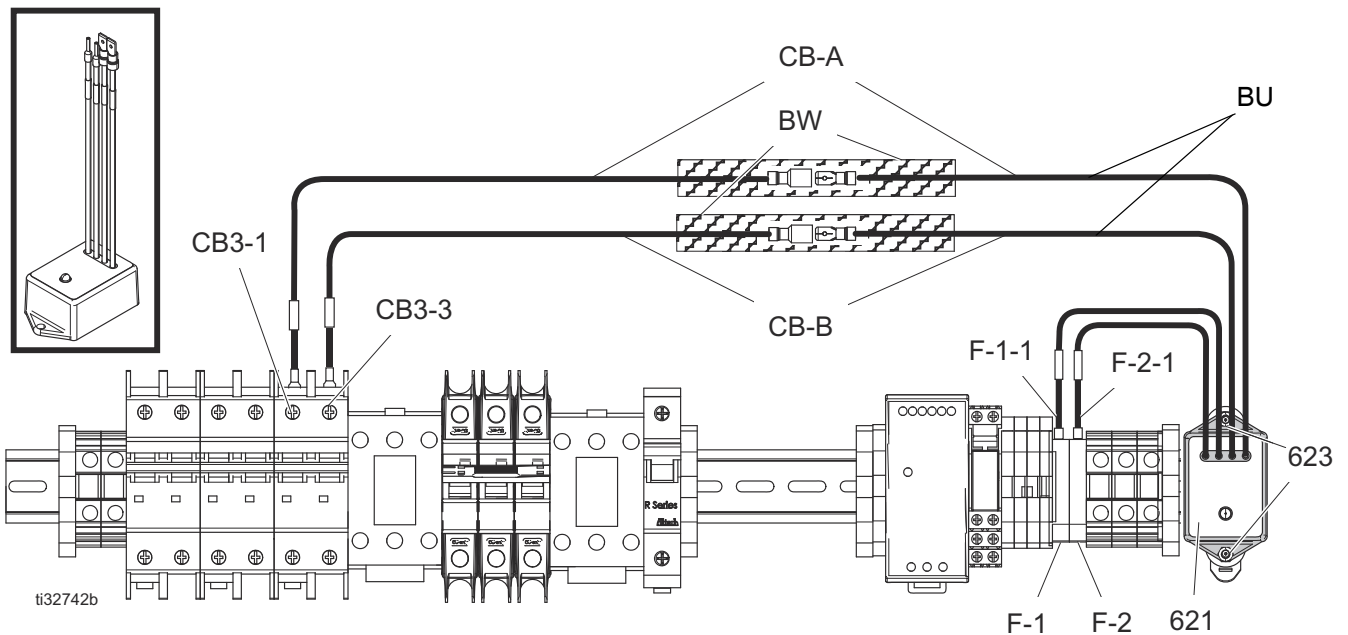
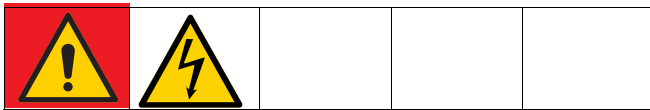


Рис. 76

## Замена платы контроля давления



### ОПАСНО

#### ОПАСНОСТЬ ТЯЖЕЛОГО ПОРАЖЕНИЯ ЭЛЕКТРИЧЕСКИМ ТОКОМ

Это оборудование может питаться от источника с напряжением более 240 В. Прикосновение к проводнику под таким напряжением может привести к серьезной травме или смерти.

- Перед отсоединением любых кабелей и перед обслуживанием оборудования отключите подачу и отсоедините электропитание на главном выключателе.
- Все электромонтажные работы должны выполняться квалифицированным электриком с соблюдением всех местных правил и нормативных требований.

1. Выполните **Остановка**, см. стр. 39.
2. Откройте дверцу электрического блока (С).
3. Отключите кабели измерительного преобразователя давления (405).
4. Отключите 14-контактный и 6-контактный разъемы.
5. С помощью шестигранного ключа демонтируйте ручку контроля давления (712). Открутите гайку под круглой ручкой.
6. Ослабьте и открутите винты (724) и снимите крышку платы контроля давления (722).
7. Извлеките неисправную плату контроля давления (720) и установите новую плату.

8. Установите детали в обратном порядке.

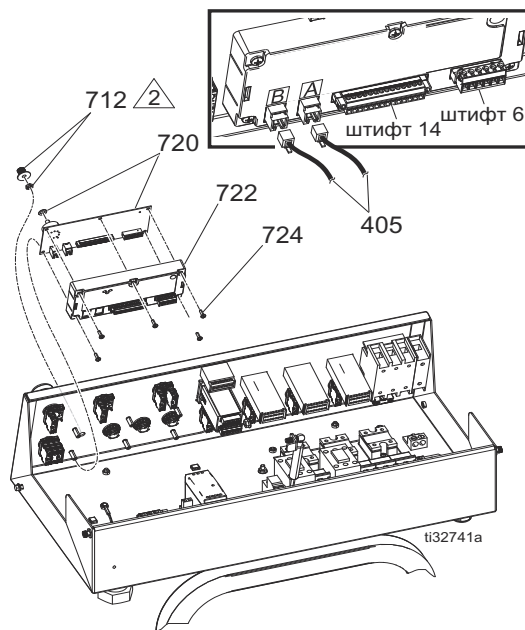


Рис. 77

### ВНИМАНИЕ

Клапаны сброса давления (R) и разрывные диафрагмы (513) в обоих главных нагревателях должны быть установлены и правильно функционировать, чтобы предотвратить повреждение оборудования в случае избыточного давления. Датчики давления (405) не обеспечат отключение оборудования при избыточном давлении.

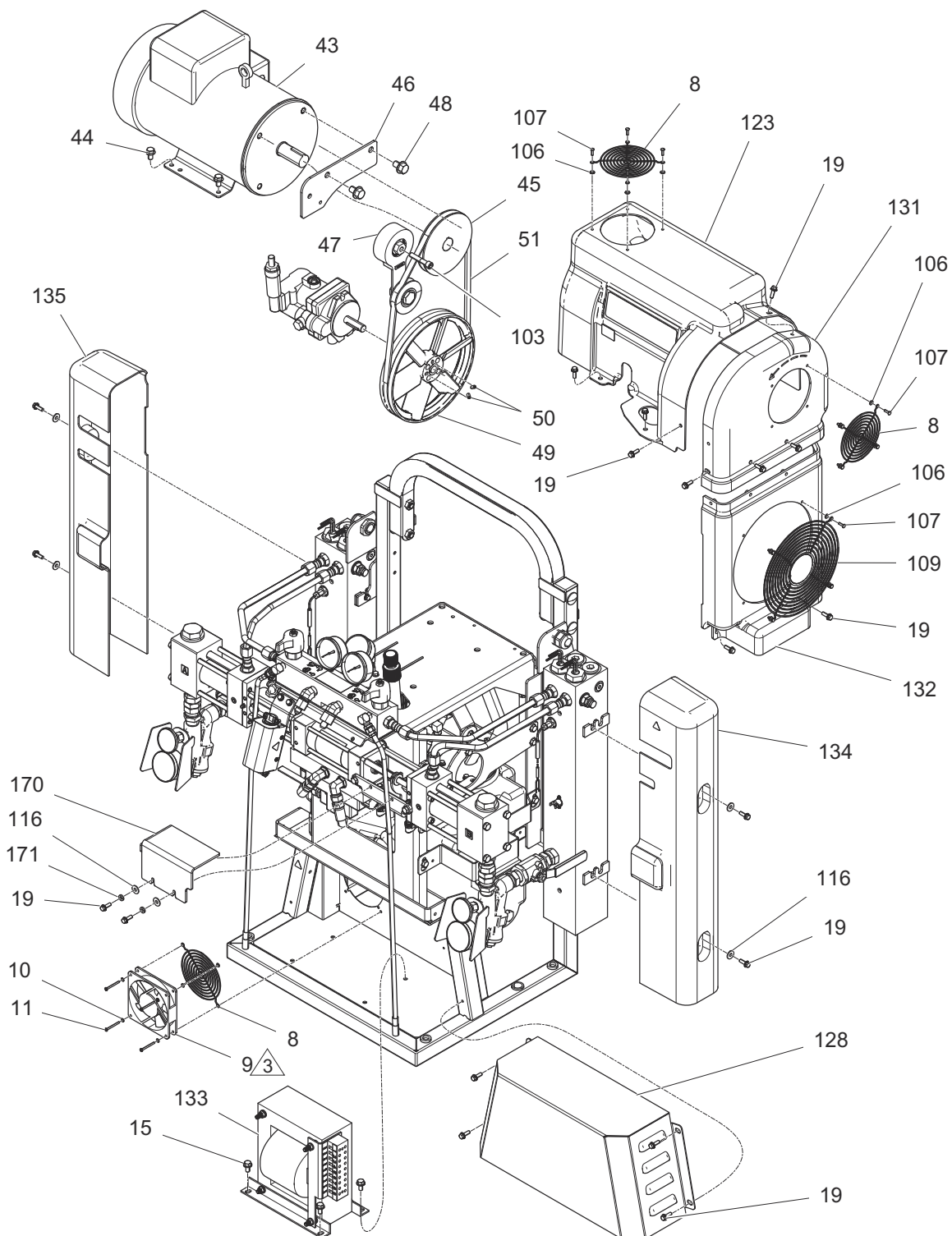
**ПРИМЕЧАНИЕ:** Плата контроля давления считает разницу между показаниями датчиков давления А и В (405). Если оба датчика отсоединены или повреждены и выдают тот же некорректный сигнал, индикатор монитора давления (СК) не будет показывать ошибку и оборудование не отключится.





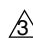
# Детали

## Дозатор

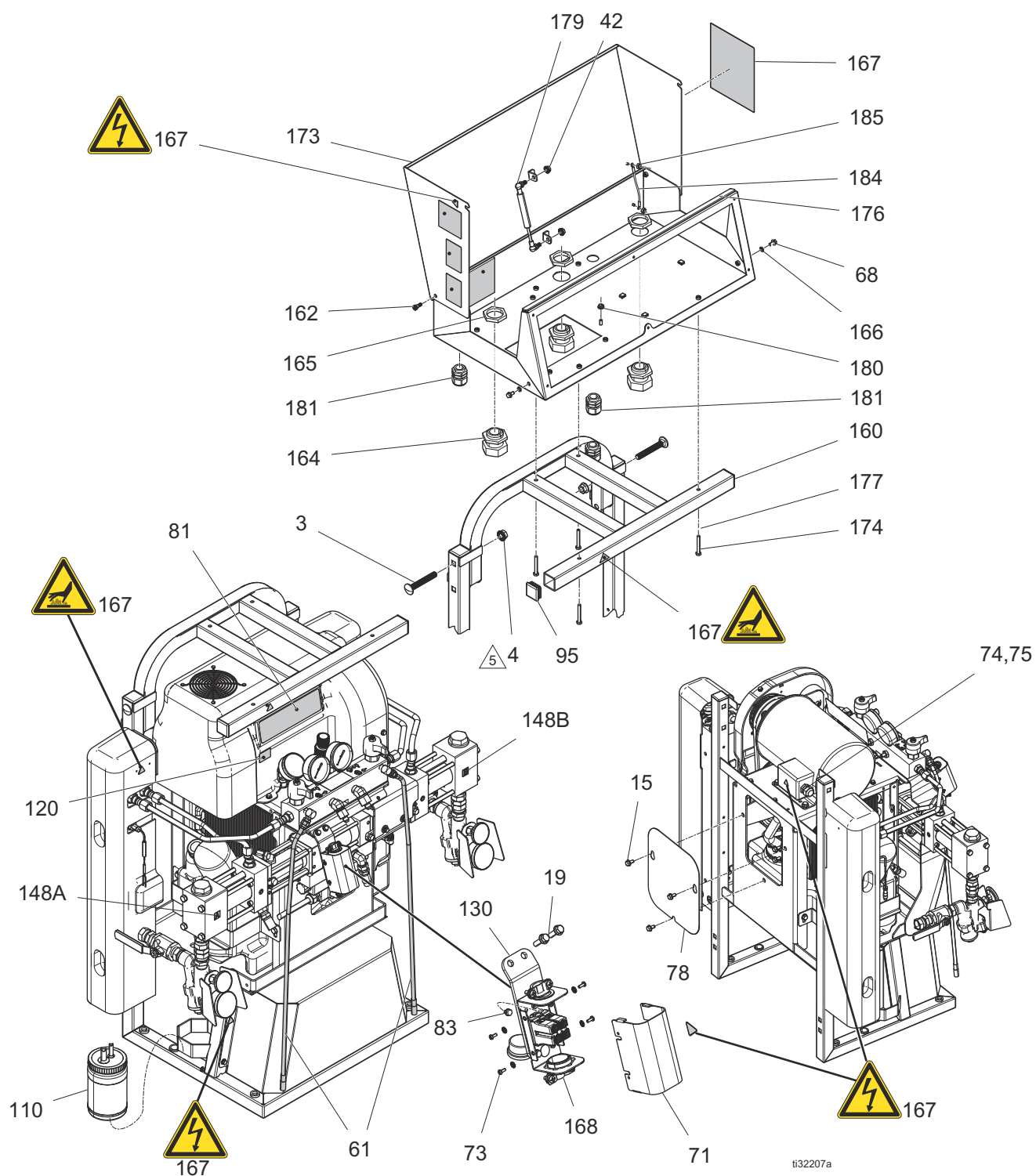


ti32206a

1. Нанесите анаэробный трубный герметик на всю трубную резьбу на неповоротных соединениях.

 Убедитесь, что указательная стрелка вентилятора (109) направлена в сторону от монтажной панели.

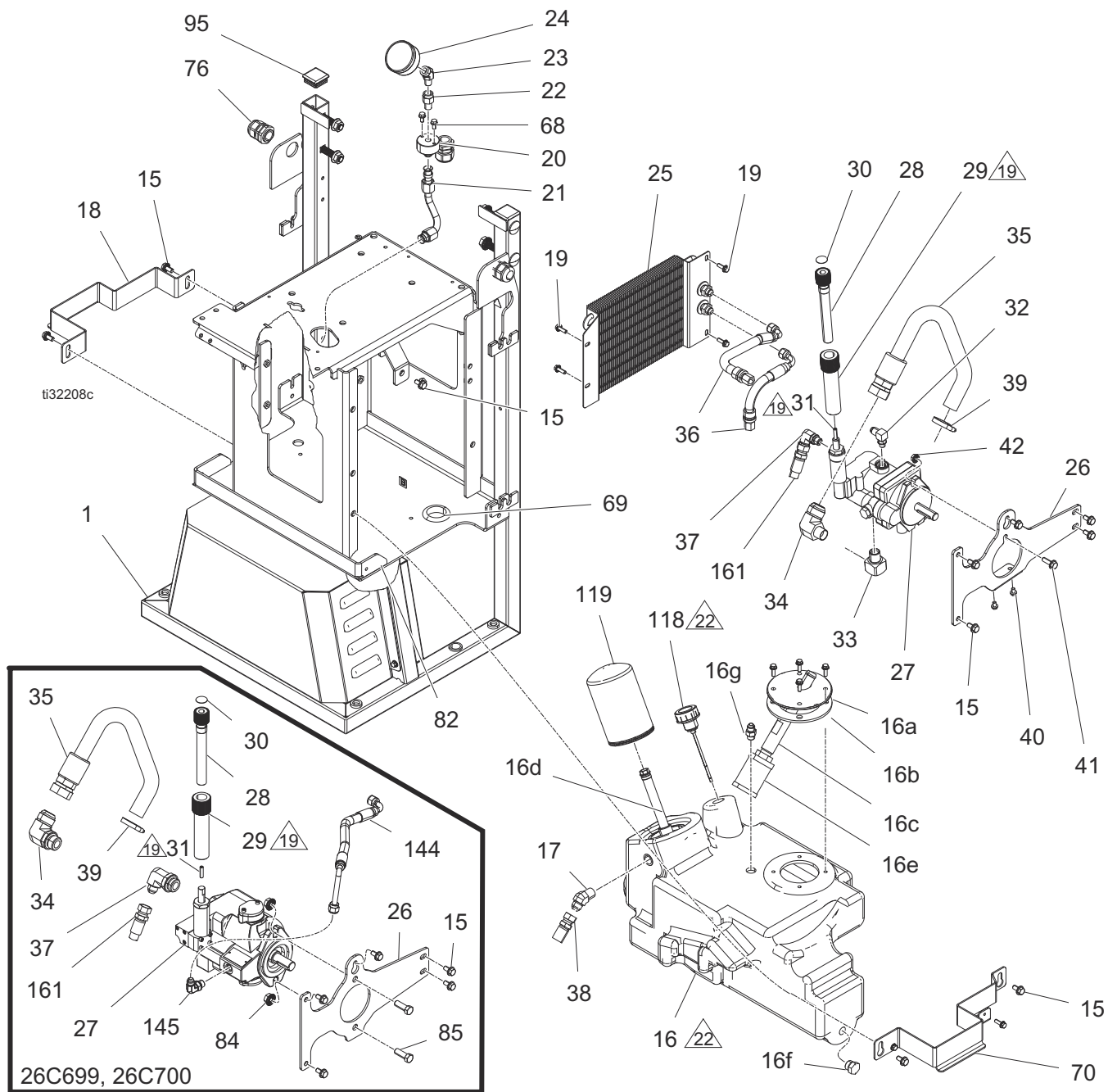
# Дозатор




1. Нанесите анаэробный трубный герметик на всю трубную резьбу на неповоротных соединениях.


5. Нанесите на резьбу однокомпонентный тиксотропный анаэробный герметик.

# Дозатор

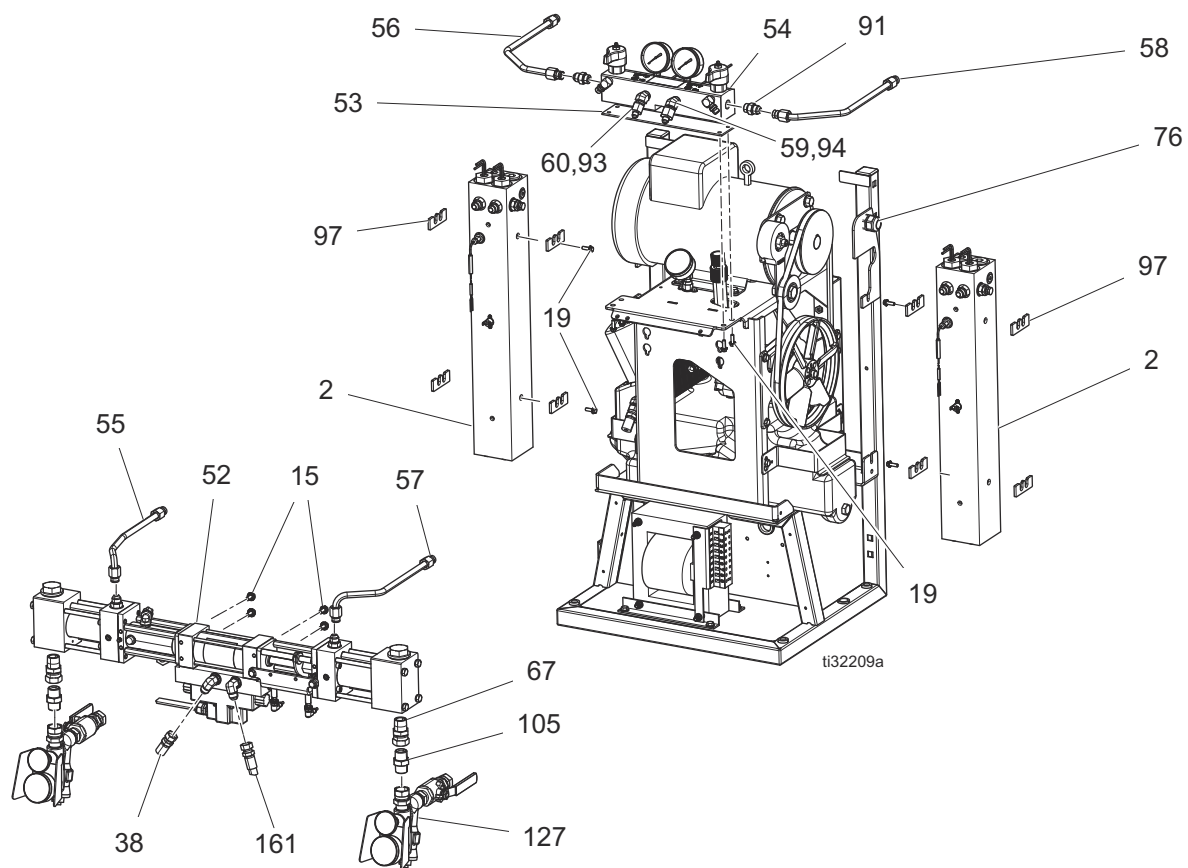


1. Нанесите анаэробный трубный герметик на всю трубную резьбу на неповоротных соединениях.

 Нанесите на резьбу высоковязкий анаэробный герметик.

 Залейте в резервуар (16) гидравлическое масло.

# Дозатор



**GH-2 и GH-4**

Поз.	Артикул	Описание	Кол-во	Поз.	Артикул	Описание	Кол-во
				43	247816	ДВИГАТЕЛЬ, 230 В пер. тока, 4,0 л. с., (только GH-2)	1
1	-----	ТЕЛЕЖКА, сварная, HR2, окрашенная	1		247785	ДВИГАТЕЛЬ, 230 В пер. тока, 7,5 л. с., (только GH-4)	1
2	17V435	НАГРЕВАТЕЛЬ, 5 кВт, 1 зона, термопара (только GH-2 10 кВт)	2	44	113802	ВИНТ, с шестигранной головкой, с фланцем	4
	17V436	НАГРЕВАТЕЛЬ, 7,5 кВт, 1 зона, термопара (только GH-4)	2	45	247845	ШКИВ, приводной, клиновидный	1
3	127277	БОЛТ, каретка, 1/2 – 13 x 3,5 L	4	46	15H207	СКОБА натяжного устройства	1
4	112731	ГАЙКА шестигранная, с фланцем	4	47	247853	РЕГУЛИРУЮЩЕЕ УСТРОЙСТВО, ремня, натяжитель	1
8*	115836	ОГРАЖДЕНИЕ защитное, для пальцев	3	48	111802	ВИНТ крепежный, с шестигранной головкой	2
9	17V437	ВЕНТИЛЯТОР, охлаждение, 120 мм, 24 В пост. тока	1	49	15E410	ШКИВ, вентилятора (только GH-2)	1
10	103181	ШАЙБА, стопорная, внешн.	4		247856	ШКИВ, вентилятора (только GH-4)	1
11	117683	ВИНТ, крепежный, с крестообразным шлицем и цилиндрической головкой	4	50	120087	ВИНТ, установочный, 1/4 x 1/2	2
				51	803889	РЕМЕНЬ, АХ46	1
15	111800	ВИНТ крепежный, с шестигранной головкой	20	52	25D460	НАСОС, гидравлический, с комплектом клапанов для подачи изоцианата и смолы (только GH-2)	1
16	247826	РЕЗЕРВУАР, блок, гидравлический	1				
16a	247778	КОРПУС, впуск	1		25D459	НАСОС, гидравлический, с комплектом клапанов для подачи изоцианата и смолы (только GH-4)	1
16b	247771	ПРОКЛАДКА, впускное отверстие	1				
16c	247777	ТРУБА впускная	1				
16d	247770	ТРУБА возвратная	1	53	15B456	ПРОКЛАДКА, коллектора	1
16e	116919	ФИЛЬТР, впуск	1	54	17V439	МАТЕРИАЛЬНЫЙ КОЛЛЕКТОР	1
16f	255032	ФИТИНГ, заглушка, SAE	1	55	17G600	ТРУБА, для жидкости, для подачи изоцианата, нагревателя, впускная	1
16g	255021	ФИТИНГ, прямой	1				
17	117556	ФИТИНГ, nippleный, № 8 JIC x 1/2 NPT	1				
18	17V438	КРОНШТЕЙН, держателя, бака, окрашенный	1	56	17G601	ТРУБА, для жидкости, для подачи изоцианата, нагревателя, выпускная	1
19*	113796	ВИНТ фланцевый, с шестигранной головкой	36				
20	17V497	ПЕРЕХОДНИК, гидравлический манометр	1				
21	17G624	ТРУБКА, измерителя давления	1	57	17G603	ТРУБА, для жидкости, для подачи смолы, нагревателя, впускная	1
22	15H524	АККУМУЛЯТОР, давления, 1/4 NPT	1				
23	119789	ФИТИНГ, коленчатый, проходной, 45 град.	1	58	17G604	ТРУБА, для жидкости, для подачи смолы, нагревателя, выпускная	1
24	112567	МАНОМЕТР, давления материала	1				
25	247829	ОХЛАДИТЕЛЬ, гидравлический, в сборе	1	59	117677	ФИТИНГ редуктора, № 6 x № 10 (JIC)	1
26	17G611	КРОНШТЕЙН, монтажный, насоса гидравлического, окрашенный, lf (только GH-2)	1	60	117502	ФИТИНГ редуктора, № 5 x № 8 (JIC)	1
				61	16W043	ТРУБА, сброса давления	2
				64	-----	СОЕДИНИТЕЛЬНАЯ МУФТА, проволочная, внутр. диам. 50	3
	17G612	КРОНШТЕЙН, монтажный, насоса гидравлического, окрашенный, hf (только GH-4)	1	65	17G668	ГАЙКА, провода, серая	2
				66	295731	ГАЙКА, провода	2
27	247855	НАСОС, гидравлический (только GH-2)	1	67	118459	ФИТИНГ, штуцера, поворотный, 3/4 дюйма	2
	255019	НАСОС, гидравлический (только GH-4)	1	68	113161	ВИНТ фланцевый, с шестигранной головкой	4
28†	-----	РУЧКА, компенсатора	1	69	-----	ПРОКЛАДОЧНОЕ КОЛЬЦО	1
29†	-----	РУЧКА, блокировочная, компенсатора	1	70	17V440	КРОНШТЕЙН, держателя, бака, кожух, окрашенный	1
30	15H512	ЭТИКЕТКА на блоке управления	1				
31†	-----	ВИНТ, установочный, 1/4-20, нержавеющая сталь, длин. 1,25	1	71	25A234	КОРПУС, крышки, окрашенный	1
				73	16X129	ВИНТ, крепежный, с крестообразным шлицем и зубцами	4
32	110792	ФИТИНГ, коленчатый, с наружной резьбой, 90 град.	1	74	-----	ВТУЛКА, для разгрузки кабеля от натяжения, 1/2 NPT	1
33	115764	ФИТИНГ, коленчатый, 90	1				
34	120804	ФИТИНГ, коленчатый, 1/2 NPT x 1 JIC (только GH-2)	1	75	-----	ГАЙКА, для разгрузки кабеля от натяжения, 1/2 NPT	1
	255020	ФИТИНГ, коленчатый, труба 1 1/16 SAE x 1/2 (только GH-4)	1	76	127816	ВТУЛКА разгрузочная	2
35	247793	ШЛАНГ впускной спаренный	1	77	17F532	СТЯЖКА, кабельная; с елочными пазами	17
36	15G784	ШЛАНГ спаренный	2	78	17G599	КРЫШКА, доступ, hr2, окрашенная	1
37	121321	ФИТИНГ, коленчатый, SAE x JIC (только GH-2)	1	81	17V442	ЭТИКЕТКА, торг. марка Gusmer, GH-2	1
	121320	ФИТИНГ, коленчатый, SAE x JIC (только GH-4)	1	82	114269	ВТУЛКА, резиновая	1
				83	16P338	ВИНТ, обработанный, с зубчатой шестигранной головкой	2
38	15T895	ШЛАНГ, гидравлическая система, подача	1	84	125943	ГАЙКА, с зазубренным фланцем	2
39	117464	ЗАЖИМ, для шланга, микро, макс. диаметр 1,75	1	85	101032	БОЛТ, крепежный	2
				88	17V444	ЖГУТ ПРОВОДОВ, ОТ А	1
40	112161	ВИНТ, крепежный, с шайбой и шестигранной головкой	2	89	17V445	ЖГУТ ПРОВОДОВ, ОТ В	1
				91	121309	ФИТИНГ, переходника, SAE-ORB x JIC	2
41	112586	ВИНТ крепежный, с шестигранной головкой	1	93	299520	КОЛПАЧОК, 9/16-18 JIC, алюминиевый колпачок	1
42	110996	ГАЙКА шестигранная, с фланцевой головкой	3	94	299521	КОЛПАЧОК, 1/2-20 JIC, алюминиевый колпачок	1

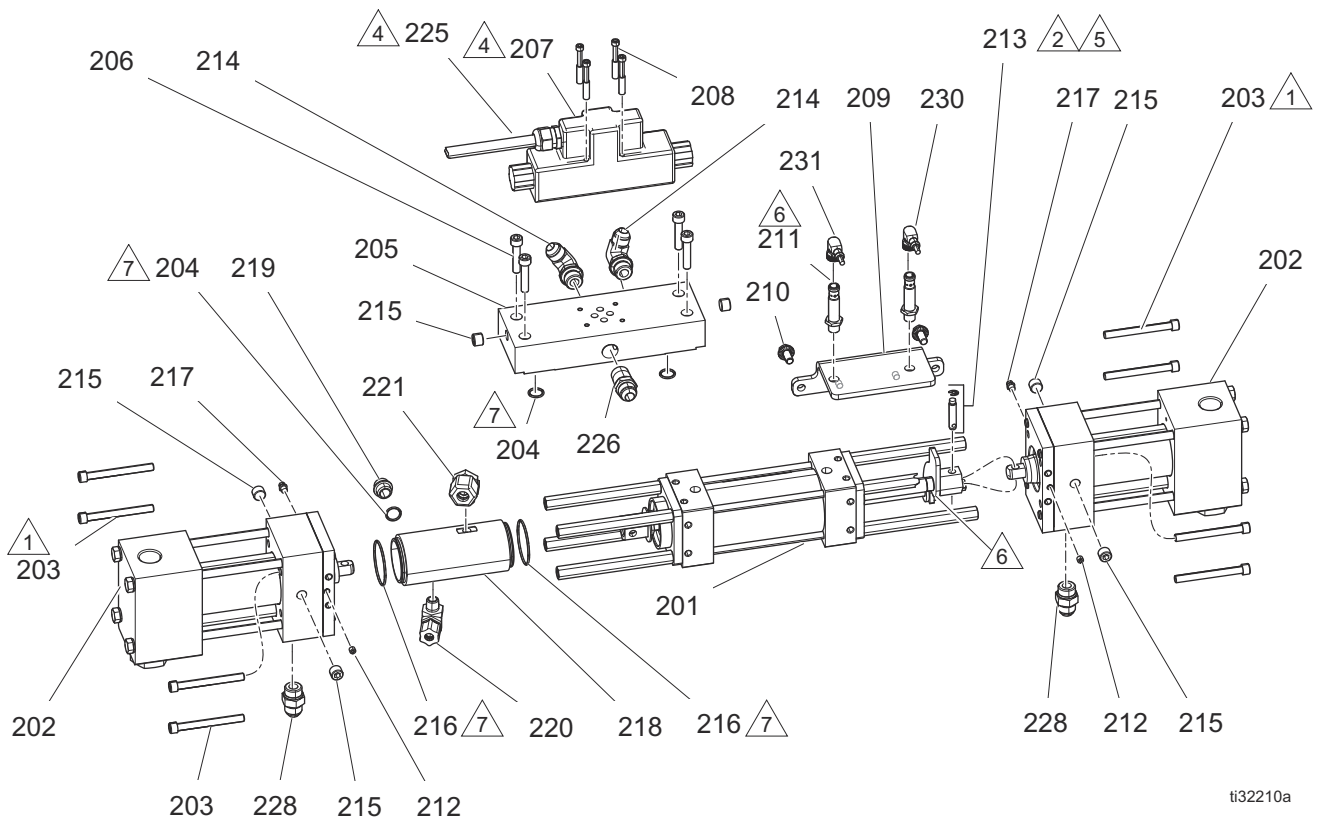
Поз.	Артикул	Описание	Кол-во	Поз.	Артикул	Описание	Кол-во
95	111218	КОЛПАЧОК, трубный, квадратный	4	165	120859	ГАЙКА разгрузочная, резьба М40	4
97	16W654	ИЗОЛЯТОР, пенопласт, для нагревателя	8	166	16V153	ШАЙБА стопорная	2
101	296607	СЪЕМНИК, для штифтов	1	167▲	25D512	ЭТИКЕТКА о технике безопасности	1
103	C19843	ВИНТ, с колпачком под торцевой ключ	1	168	24W204	КОРПУС клеммной колодки	1
105	C20487	ФИТИНГ ниппельный, шестигранный	2	170	17V459	КРЫШКА, гидравлический насос, прозрачная	1
106*	114027	ШАЙБА плоская	12	171	17V460	ШАЙБА, каучук ЭПДМ, 1/4"	2
107*	-----	ЗАКЛЕПКА, вытяжная, диам. 5/32	12	173	17V462	КРЫШКА, электрооборудования, окрашенная	1
109	117284	РЕШЕТКА ограждения вентилятора	1	174	105170	ВИНТ крепежный, с шестигранной головкой	4
110	296731	РЕЗЕРВУАР, узла смазочного шланга	1	175	261669	КОМПЛЕКТ, соединителей, для датчика температуры жидкости	1
113	206995	ЖИДКОСТЬ, для щелевого уплотнения, 0,95 л (1 кварта)	2	176	17V463	ПРОКЛАДКА, пеноматериал	1
116	17H155	ШАЙБА плоская, нейлоновая	4	177	100016	ШАЙБА, простая	4
118	116915	КРЫШКА, сапуна	1	179	17V464	ПРУЖИНА, газовая	1
119	247792	ФИЛЬТР, масляный, давление перепуска 18–23 psi	1	180	115942	ГАЙКА шестигранная, с фланцевой головкой	1
120	15Y118	НАКЛЕЙКА, сделано в США	1	181	121171	ВВОД, для шнура, 35-.63, 3/4	2
121	106569	ЛЕНТА, изоляционная	1	182	-----	ЭТИКЕТКА идентификационная	1
122	125871	СТЯЖКА, кабельная, 7,50 дюйма	22	183	17V465	ЖГУТ ПРОВОДОВ, 230 В/1 фазы	1
123*	17V446	КРЫШКА, двигатель, окрашенная	1	17V491	17V491	ЖГУТ ПРОВОДОВ, 230 В / 3 фазы (только GH-2, серия А)	1
127	17G644	КОМПЛЕКТ, блок, парный, входной	1	17H961	17H961	ЖГУТ ПРОВОДОВ, 230 В / 3 фазы (только GH-2 серии В и более поздние, GH-4)	1
128	17G623	КРЫШКА, трансформатор, окрашенная	1	17V736	17V736	ЖГУТ ПРОВОДОВ, 400 В / 3 фазы, нейтраль (только GH-2)	1
130	17G620	КРОНШТЕЙН, соединителя, шланга, окрашенный	1	17H960	17H960	ЖГУТ ПРОВОДОВ, 400 В / 3 фазы, нейтраль (только GH-4)	1
131	17V447	КРЫШКА, ремня, верхняя, HR2, окрашенная	1	184	194337	ПРОВОД заземления, дверцы	1
132	17V448	КРЫШКА, ремня, нижняя, HR2, окрашенная	1	185	113504	ГАЙКА предохранительная, с шестигранной головкой	2
133	17V449	ТРАНСФОРМАТОР, 4090 ВА (только GH-2)	1	186	128053	ОТВЕРТКА	1
	25P661	ТРАНСФОРМАТОР, 5310 ВА (только GH-4)	1	187	17G667	ПРЕДОХРАНИТЕЛЬ, 2,5 А, 250 В, с задержкой времени	4
134	17V450	КРЫШКА, нагревателя, правая, окрашенная	1				
135	17V451	КРЫШКА, нагревателя, левая, окрашенная	1				
136	17V452	КАБЕЛЬ, М12, беск. А	1				
137	17V453	КАБЕЛЬ, М12, беск. В	1				
138	17V454	ЖГУТ ПРОВОДОВ, двигатель (только GH-2)	1				
	17H959	ЖГУТ ПРОВОДОВ, двигатель (только GH-4)	1				
139	17V455	ЖГУТ ПРОВОДОВ, шланг	1				
144	15G782	ШЛАНГ спаренный	1				
145	116793	ФИТИНГ	1				
148	128417	НАКЛЕЙКА, А/В	1				
157	127368	СОЕДИНИТЕЛЬНАЯ МУФТА, разрезная, проволочная, внутр. диам. 1,50	2				
160	17V456	СКОБА, распределительная коробка, окрашенная	1				
161	17B524	ШЛАНГ, гидравлическая система, подача	1				
162	17V457	БОЛТ, с буртиком, 1/4-20	2				
163	17V458	КАБЕЛЬ, блок управления, шланг, 72"	1				
164	120858	ВТУЛКА разгрузочная, резьба m40	4				

▲ Запасные этикетки о технике безопасности, бирки и карточки предоставляются бесплатно.

\* Детали, входящие в комплект 17V446 (приобретаются отдельно).

† Детали, входящие в комплект 17G606 (приобретается отдельно).

## Узел дозатора



ti32210a

- ⚠ Затяните с усилием 22,6 Н•м (200 дюймофунтов).
- ⚠ Контакт (213) должен занимать вертикальное положение.
- 3. Нанесите на всю трубную резьбу на неповоротных соединениях герметик для труб из нержавеющей стали.
- ⚠ Снимите крышку с направляющего клапана (207) и подсоедините провода жгута электромагнитных клапанов (225). См. раздел **Электрические схемы**, стр. 98.
- ⚠ Полностью осадите шплинтуемый штифт с помощью молотка и выколотки. Вставьте шплинт в шплитуемый штифт стороны В (смола). Шплинтуемый штифт и шплинт входят в комплект 213.
- ⚠ Вверните бесконтактный датчик (211) до упора, чтобы он касался синхронизирующей пластины, затем выверните назад на 1/4–1/2 оборота.
- ⚠ Перед сборкой нанесите смазку на уплотнительные кольца (204, 216).

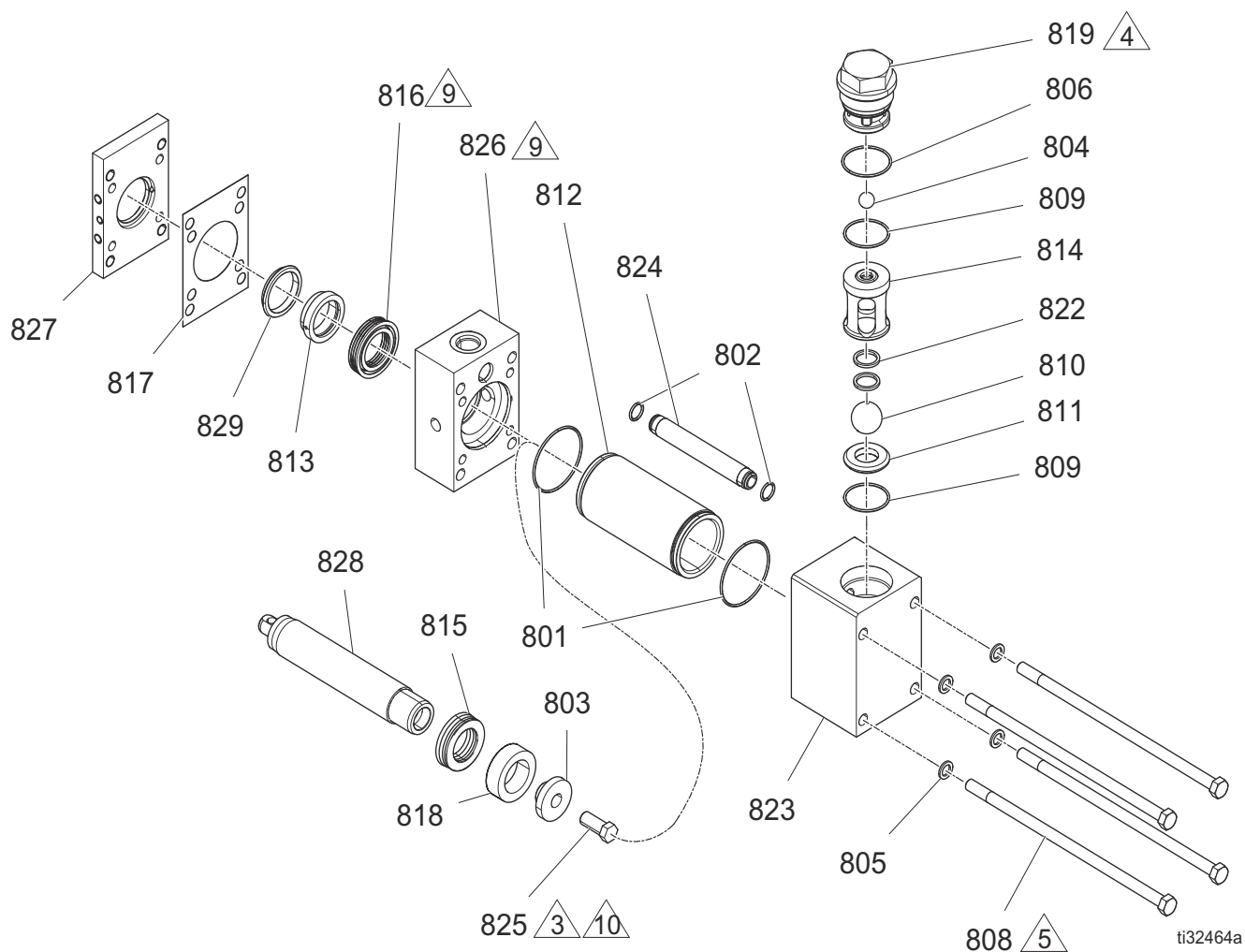


**Узел дозатора**

Поз.	Артикул	Описание	Кол-во	Поз.	Артикул	Описание	Кол-во
				214	121312	ФИТИНГ, коленчатый, SAE x JIC	2
				215	295225	ЗАГЛУШКА, трубная, промывочная	6
201	17G499	ЦИЛИНДР, гидравлический, с распорками	1	216	106258	КОЛЬЦО, уплотнительное	2
202	247576	НАСОС, дозатора, 140 (только GH-2)	2	217	295229	ФИТИНГ, смазка, 1/4-28	2
	247377	НАСОС, дозатора, 120 (только для GH-4)	2	218*	----	ЦИЛИНДР, смазочный	1
203	295824	ВИНТ, с головкой под торцевой ключ, 5/16 x 3	8	219	295829	ФИТИНГ, заглушка, 3/8 MPT x 0,343	1
204	112793	КОЛЬЦО, уплотнительное	3	220	295826	ФИТИНГ, коленчатый, 90 град., 1/4 MPT x 3/8	1
205	17G531	КОЛЛЕКТОР, гидравлический, HR2	1	221	295397	ФИТИНГ, коленчатый, 3/8 MPT x 1/2	1
206	113467	ВИНТ, крепежный, с головкой под торцевой ключ	4	225	17G690	ЖГУТ ПРОВОДОВ, электромагнитного клапана, HR2	1
207	120299	РАСПРЕДЕЛИТЕЛЬ направляющий гидравлический	1	226	121319	ФИТИНГ, переходник, NPT x JIC	1
208	C19986	ВИНТ, крепежный, с головкой под торцевой ключ	4	228	121309	ФИТИНГ, переходника, SAE-ORB x JIC	2
209	17V466	СКОБА, бесконтактный датчик	1	230	17V453	КАБЕЛЬ, M12, беск. В	1
210	111800	ВИНТ, крепежный, с шестигранной головкой	2	231	17V452	КАБЕЛЬ, M12, беск. А	1
211	17G605	ДАТЧИК, бесконтактный, HR2	2				
212	M70430	ВИНТ, установочный, с головкой под торцовый ключ (1/4 28 x 0,19)	4				
213	296653	КОМПЛЕКТ, шплинтуемый штифт	2				

\* Детали, входящие в комплект 261863 (приобретается отдельно).

## Детали блока дозатора



ti32464a

3 Нанесите на резьбу (113500).

4 Затяните (819) с усилием 102 Н•м (75 футофунтов).

5 Нанесите резьбовой герметик и затяните (808) с усилием 52 Н•м (38 футофунтов) Если резьба сухая, затяните с усилием 61 Н•м (45 футофунтов)

9 Сальниковое уплотнение (816) следует вдавить в корпус без перекоса (826).

10 Затяните с усилием 61 Н•м (45 футофунтов).

**Детали блока дозатора**

Поз.	Артикул	Описание	Кол-во	Поз.	Артикул	Описание	Кол-во
				818★	-----	ВТУЛКА, поршня, 140 (только GH-2)	1
				◆-----	-----	ВТУЛКА, поршня, 120 (только GH-4)	1
801	110492	КОЛЬЦО, уплотнительное	2	819	261867	НАПРАВЛЯЮЩАЯ, 0.5 дюйма, шариковая, колпачок	1
802	104319	КОЛЬЦО, уплотнительное	2				
803*†	261885	КОЛПАЧОК, поршня	1	822	261897	ПРУЖИНА, клапана	1
804	105445	ШАРИК, (0,5 дюйма)	1	823	261903	НАСОС, с основанием, дозирующее устройство	1
805	261866	ШАЙБА плоская	4	824	261898	ТРУБКА, соединительная	1
806	107078	КОЛЬЦО, уплотнительное	1	825◆★	-----	ВИНТ	1
808	261865	ВИНТ, 9 x 0,038, с шестигранной головкой	4	826	261901	ФЛАНЕЦ, выпускной	1
809	107098	КОЛЬЦО, уплотнительное	2	827	261875	ДЕРЖАТЕЛЬ, фланца	1
810	107167	ШАРИК, нержавеющей сталь	1	828†	-----	ШТОК, поршня, 140 (только GH-2)	1
811	193395	СЕДЛО, карбид	1		*-----	ШТОК, поршня, 120 (только GH-4)	1
812	247583	ЦИЛИНДР, дозирующее устройство, 140 (только GH-2)	1	829	247587	ПЕРЕХОДНИК, горловина, 140 (только GH-2)	1
	261890	ЦИЛИНДР, дозирующее устройство, 120 (только GH-4)	1		261868	ПЕРЕХОДНИК, горловина, 120 (только GH-4)	1
813◆	-----	ПОДШИПНИК, щелевой, дозирующее устройство, 140 (только GH-2)	1				
	‡-----	ПОДШИПНИК, щелевой, дозирующее устройство, 120 (только GH-4)	1				
814	261899	НАПРАВЛЯЮЩАЯ, 1 дюйм, шариковая, седло в сборе	1				
815★	-----	САЛЬНИКОВОЕ УПЛОТНЕНИЕ, поршня, дозирующее устройство, 140 (только GH-2)	1				
	◆-----	САЛЬНИКОВОЕ УПЛОТНЕНИЕ, поршня, дозирующее устройство, 120 (только GH-4)	1				
816◆	-----	САЛЬНИКОВОЕ УПЛОТНЕНИЕ, щелевое, дозирующее устройство, 140 (только GH-2)	1				
	‡-----	САЛЬНИКОВОЕ УПЛОТНЕНИЕ, щелевое, дозирующее устройство, 120 (только GH-4)	1				
817‡◆	295145	ПРОКЛАДКА	1				

\* Детали, входящие в комплект 261876 (приобретается отдельно).

† Детали, входящие в комплект 247585 (приобретается отдельно).

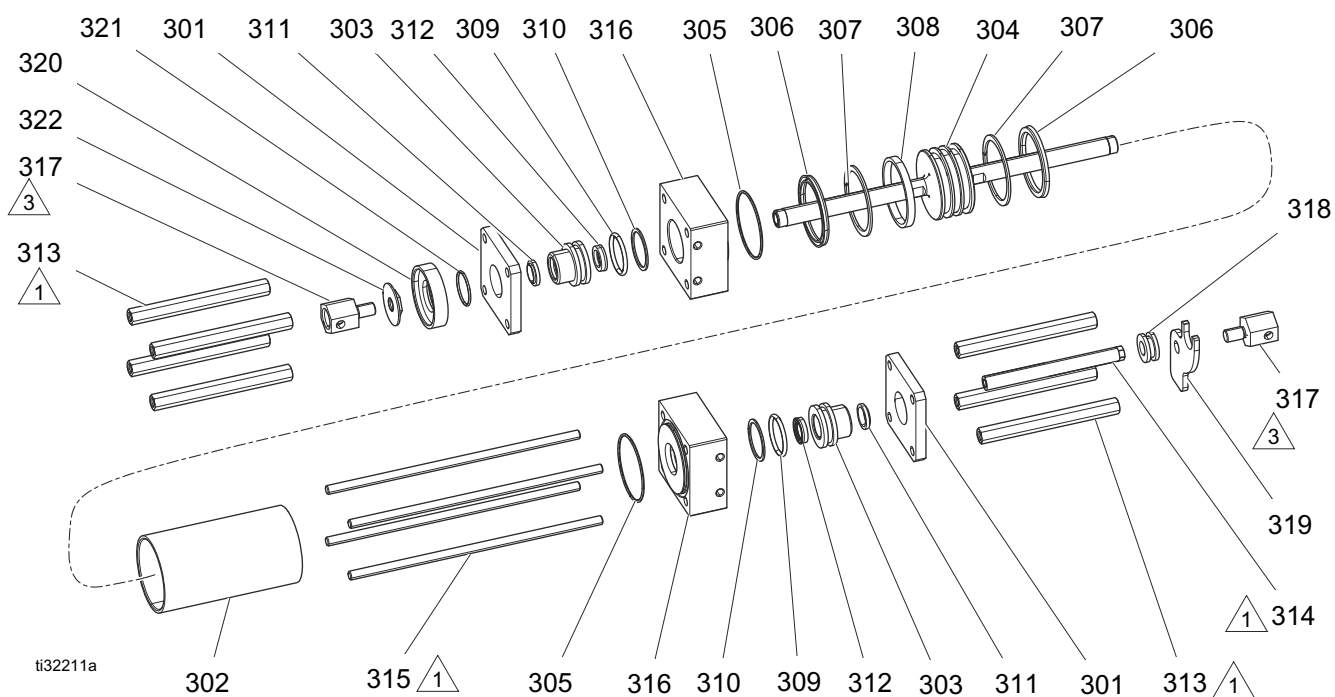
‡ Детали, входящие в комплект 261747 (приобретается отдельно).


◆ Детали, входящие в комплект 247581 (приобретается отдельно).

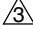
❖ Детали, входящие в комплект 261845 (приобретается отдельно).

★ Детали, входящие в комплект 247579 (приобретается отдельно).

## Гидравлический цилиндр



 Затяните распорки (313, 314) и шток (315) с усилием 22,5 Н•м (200 дюймофунтов).

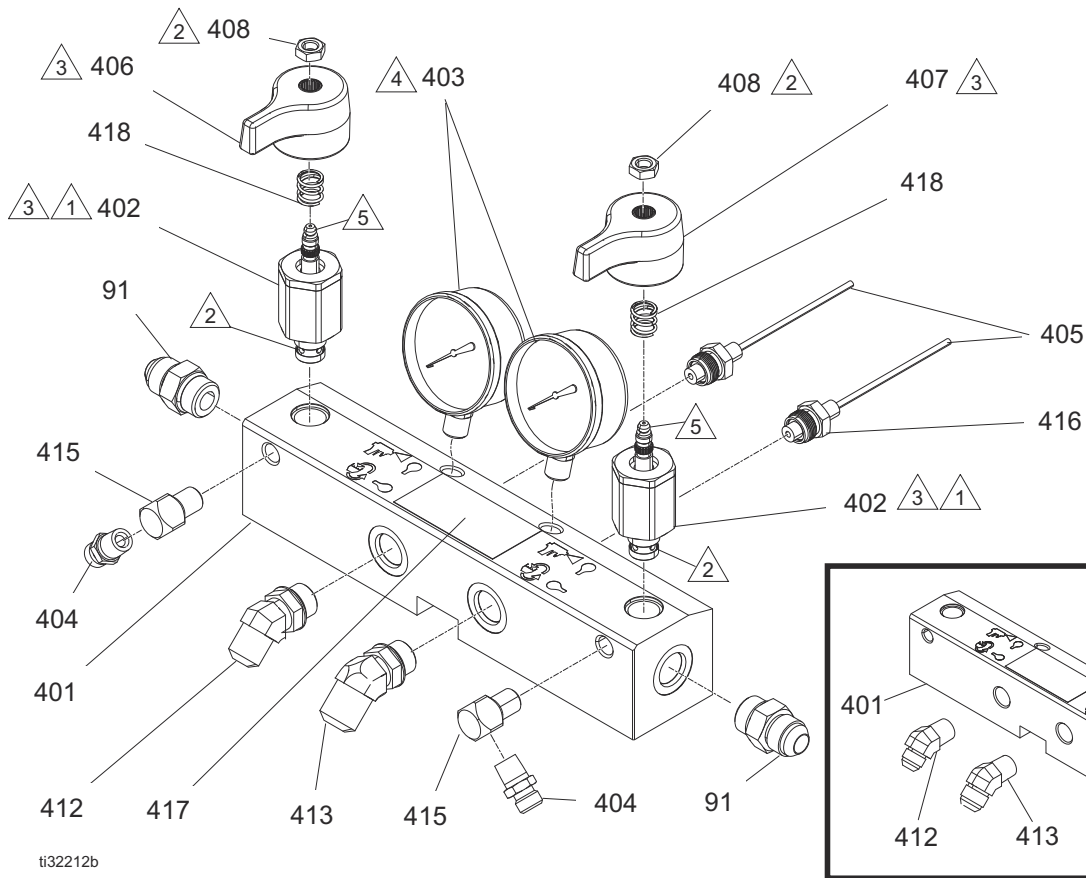
 Затяните с усилием 345 +/- 54 Н•м (40 +/- 5 футофунтов).

4. Перед сборкой нанесите смазку на все мягкие детали.

Поз.	Артикул	Описание	Кол-во	Поз.	Артикул	Описание	Кол-во
301	295029	ПЛАСТИНА, прижимная	2	317	261864	ВТУЛКА, шестигранная, дозирующего устройства	2
302	295030	ЦИЛИНДР	1	318	17G527	ВТУЛКА синхронизирующая, hr2	1
303*	295031	ВТУЛКА, штока	2	319	17G529	ПЛАСТИНА синхронизирующая, привода, HR2	1
304	296642	ПОРШЕНЬ гидроцилиндра	1	320†	-----	ПЕРЕХОДНИК, смазочного цилиндра	1
305*	295640	УПЛОТНИТЕЛЬНОЕ КОЛЬЦО	2	321	177156	КОЛЬЦО, уплотнительное	1
306*	295641	УПЛОТНЕНИЕ, U-образное	2	322	295852	КОНТРГАЙКА	1
307*	295642	КОЛЬЦО, вспомогательное	2				
308*	296643	КОЛЬЦО износное	1				
309*	158776	КОЛЬЦО, уплотнительное	2				
310*	295644	КОЛЬЦО, вспомогательное	2				
311*	295645	УПЛОТНИТЕЛЬ, штока	2				
312*	296644	УПЛОТНЕНИЕ, вала	2				
313	295032	РАСПОРКА, дозаторного насоса	7				
314	261502	РАСПОРКА, реверсивного переключателя	1				
315	295034	ШТОК, соединительный, гидравлический цилиндр	4				
316	295035	РАСПРЕДЕЛИТЕЛЬ	2				

\* Детали, входящие в комплект 296785 (приобретается отдельно).  
 † Детали, входящие в комплект 261863 (приобретается отдельно).

# Материальный коллектор



т32212b

1 Затяните с усилием 40-44,6 Н•м (355-395 дюймофунтов).

2 Нанесите на резьбу герметик (113500).

3 Клапан должен быть закрыт, а рукоятка — находиться в таком положении, как показано на рисунке.

4 Нанесите на резьбу манометра ленту из ПТФЭ и резьбовой

5 Нанесите консистентную смазку на клапан.

6. Нанесите на коническую резьбу ленту из ПТФЭ или резьбовой герметик.

Поз.	Артикул	Описание	Кол-во
401◆	255228	КОЛЛЕКТОР, жидкость, впуск, травленный	1
402*†‡	247824	КЛАПАН, дренажный	2
403	102814	МАНОМЕТР, давление жидкости	2
404	162453	ФИТИНГ; 1/4 NPSM x 1/4 NPT	2
405	24K999	ДАТЧИК, контроля давления	2
406†‡	247788	РУКОЯТКА, красная	1
407*‡	247789	РУКОЯТКА, синяя	1
408*†‡	112309	ГАЙКА, шестигранная, стопорная	2
412❖	17Y236	ФИТИНГ, 3/4 ORD x № 8 JIC	1
	117556	ФИТИНГ, ниппельный, № 8 JIC x 1/2 NPT	1
413❖	17Y235	ФИТИНГ, 3/4 ORD x № 10 JIC	1
	117557	ФИТИНГ, ниппельный, № 10 JIC x 1/2 NPT	1
415	100840	ФИТИНГ коленчатый, прямой	2

Поз.	Артикул	Описание	Кол-во
416	111457	КОЛЬЦО, уплотнительное	2
417▲	189285	ЭТИКЕТКА, безопасность, ожог	1
418*†‡	150829	ПРУЖИНА, нажимная	2

▲ Запасные этикетки о технике безопасности, бирки и карточки предоставляются бесплатно.

\* Детали, входящие в комплект 255150 (приобретается отдельно).

† Детали, входящие в комплект 255149 (приобретается отдельно).

‡ Детали, входящие в комплект 255148 (приобретается отдельно).

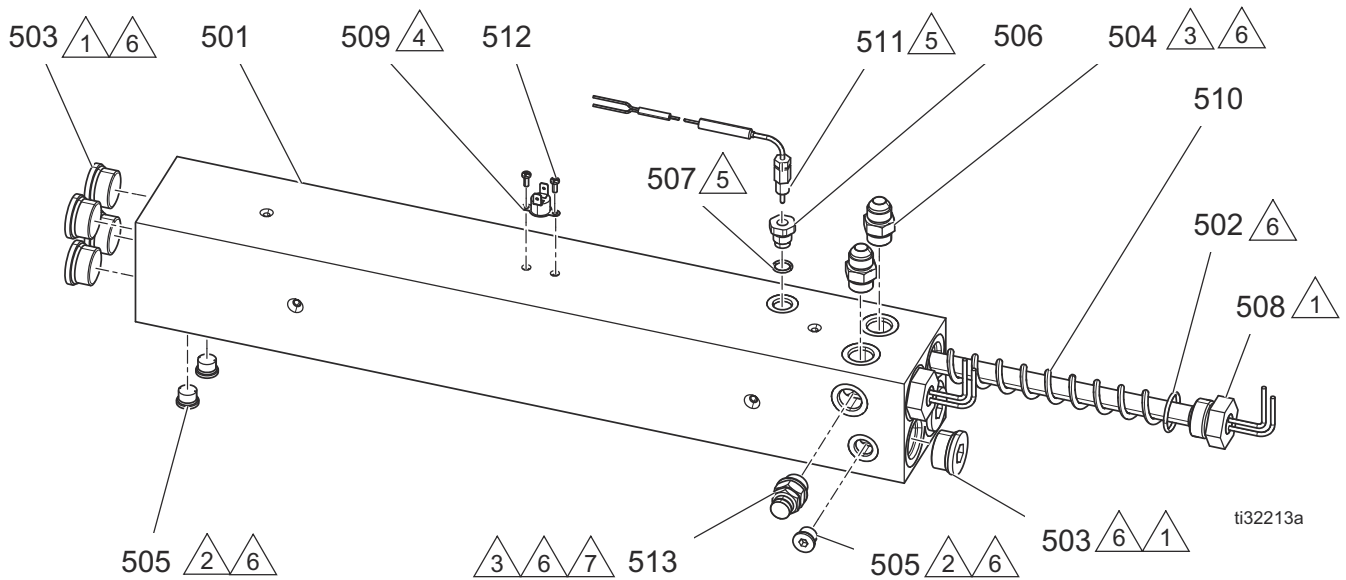
◆ Артикул включает запасные фитинги ORB (поз. 412 и 413).

❖ Для заказа запасных частей проверьте тип фитинга, используемый с вашим коллектором материала (фитинг 1/2 NPT или 3/4 ORB).

## Нагреватель

**17V435: 5 кВт, нагреватель на одну зону, GH-2 10 кВт (изображен на рисунке)**

**17V436: 7,5 кВт, нагреватель на одну зону, GH-4 15 кВт**



1 Затяните с усилием 120 футо-фунтов (163 Н•м).

2 Затяните с усилием 23 футо-фунта (31 Н•м).

3 Затяните с усилием 40 футо-фунтов (54 Н•м).

4 Нанесите термопасту.

5 Нанесите трубный герметик и намотайте ленту из ПТФЭ на все неповоротные резьбовые соединения и резьбу без уплотнительных колец.

6 Перед сборкой и установкой в блок (510) нанесите литиевую смазку на уплотнительные кольца.

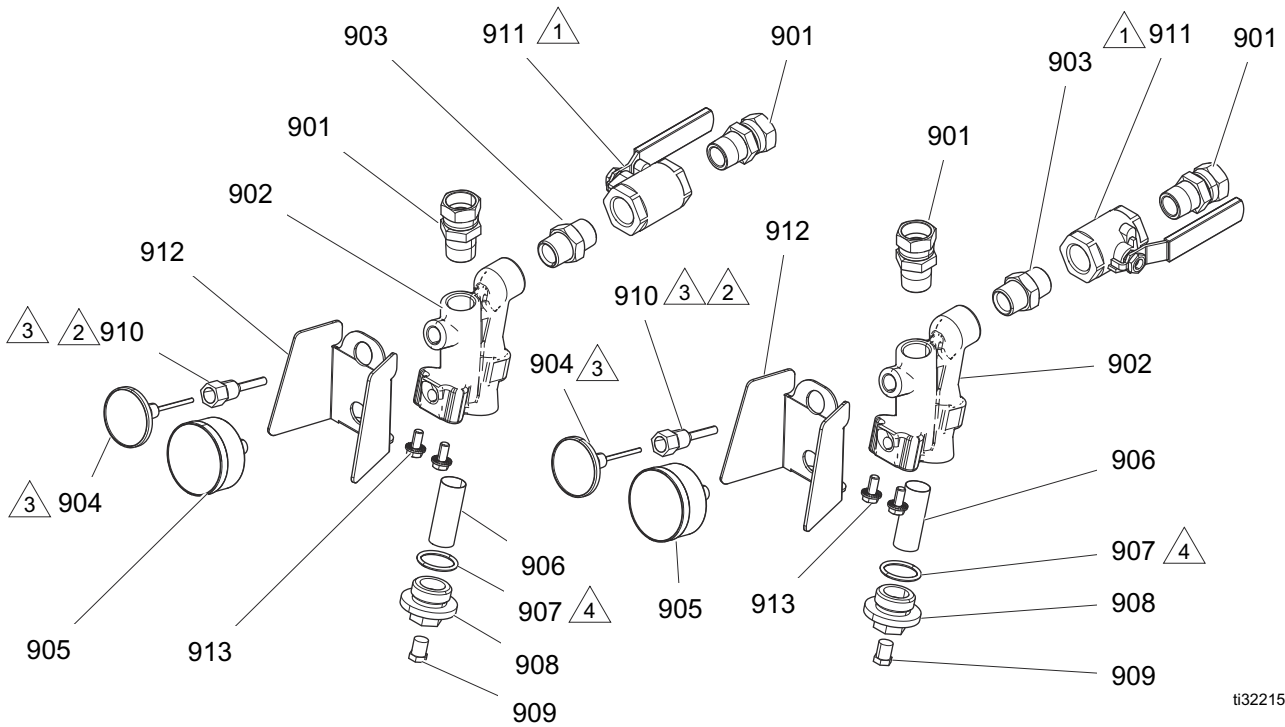
7 Расположите поврежденный корпус диска (513) так, чтобы выпускное отверстие было обращено в сторону от фитинга (508).

## Нагреватель

Поз.	Артикул	Описание	Кол-во	
			17V435	17V436
501	-----	НАГРЕВАТЕЛЬ, с обточкой, 1-зонный, 24,13 МПа	1	1
502	124132	УПЛОТНИТЕЛЬНОЕ КОЛЬЦО	2	3
503	15Н305	ФИТИНГ, заглушка, полая, шестигранная, 1-3/16 SAE	6	5
504	121309	ФИТИНГ, переходника, SAE-ORB x JIC	2	2
505	15Н304	ФИТИНГ, заглушка, 9/16 SAE	3	3
506	15Н306	ПЕРЕХОДНИК, термопары, 9/16 x 1/8	1	1
507	120336	КОЛЬЦО уплотнительное, круглого сечения	1	1
508	16А110	НАГРЕВАТЕЛЬ, погружной, (2550 Вт, 230 В)	2	3
509	15В137	Реле перегрева	1	1
510	15В135	СМЕСИТЕЛЬ, погружного нагревателя	2	3
511	117484	ДАТЧИК	1	1
512	124131	ВИНТ крепежный, с полукруглой головкой	2	2
513	24U856	КОРПУС с разрывным диском	1	1

# Комплекты впуска для материала

## 17G644



ti32215a

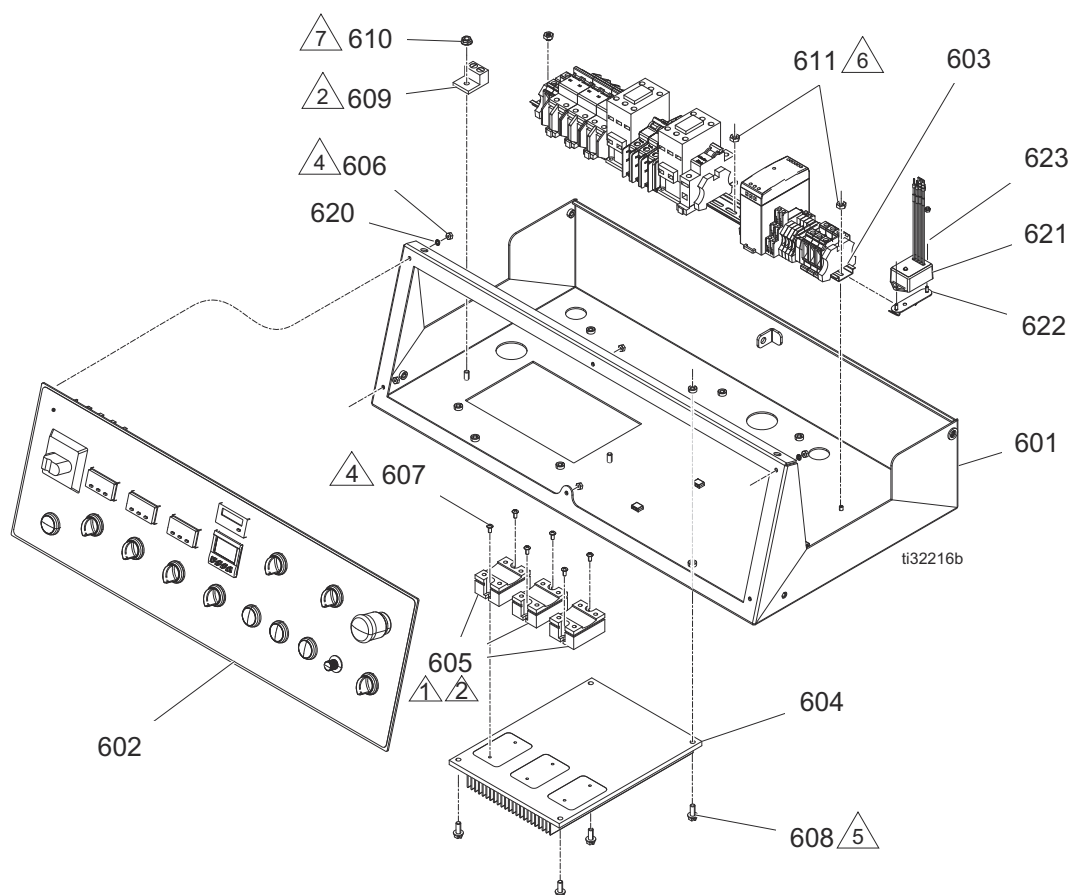
- 1. Расположите шаровые клапаны в соответствии с рисунком.
- 2. Оберните резьбу в корпусе лентой.
- 3. Нанесите термосмазку, полностью покрыв ею контакт термостата (904) перед установкой в корпус (910).
- 4. Нанесите смазку на уплотнительное кольцо (907).

- 5. Нанесите герметик на всю коническую трубную резьбу. Нанесите герметик на внутреннюю резьбу. Покройте, как минимум, первые четыре нитки резьбы, шириной примерно на 1/4 оборота.
- 6. Расположите измерительные приборы в блоке в вертикальном положении.

Поз.	Артикул	Описание	Кол-во	Поз.	Артикул	Описание	Кол-во
901	118459	ФИТИНГ, штуцера, поворотный, 3/4 дюйма	4	908	16V879	КОЛПАЧОК, фильтр	2
902	16W714	КОЛЛЕКТОР, впускной фильтр	2	909	555808	ЗАГЛУШКА, 1/4тр с шестигранной головкой	2
903	C20487	ФИТИНГ ниппельный, шестигранный	2	910	15D757	КОРПУС, термометра	2
904	16W117	ТЕРМОМЕТР, с круговой шкалой	2	911	109077	КЛАПАН, шаровой, 3/4 npt	2
905	16T872	МАНОМЕТР, давление жидкости	2	912	253481	ЗАЩИТА, измерительный прибор, сетчатый фильтр, окрашенный	2
906	180199	ФИЛЬТР, запасная часть	2	913	111800	ВИНТ крепежный, с шестигранной головкой	4
907	128061	УПЛОТНИТЕЛЬ, уплотнительное кольцо, FX75	2				



## Электрический блок



▲ Равномерно нанесите слой тепловой консистентной смазки на нижнюю обработанную поверхность (604) минимальной толщиной 0,003 дюйма.

▲ Расположите как показано на рисунке.

▲ Затяните с усилием 24 Н•м (18 дюймофунтов).

▲ Затяните с усилием 68–75 Н•м (50-55 дюймофунтов).

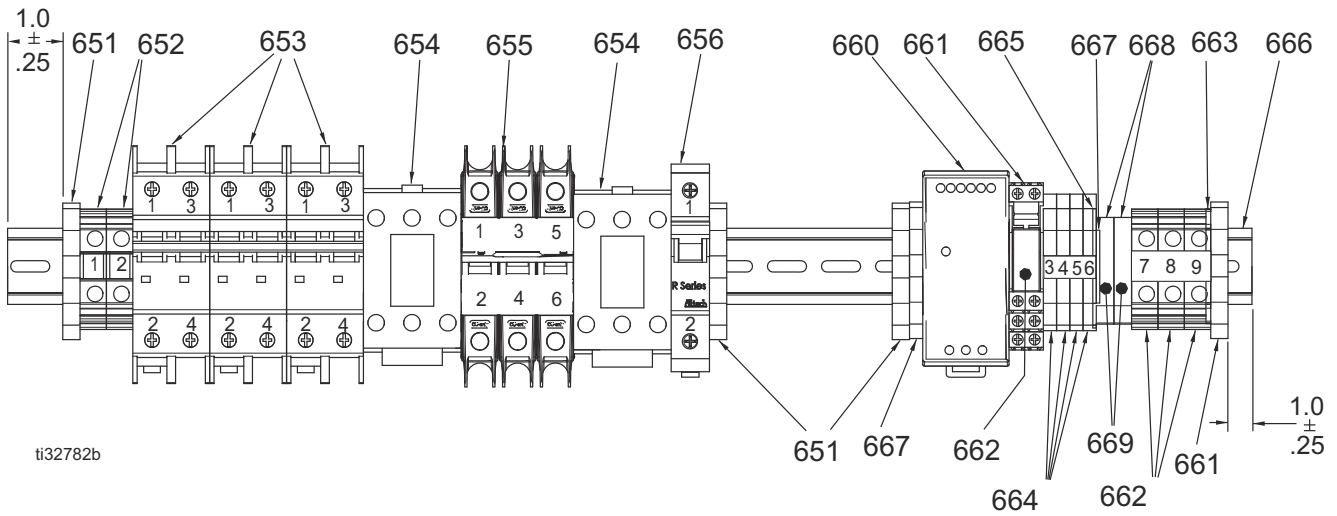
▲ Затяните с усилием 61 Н•м (45 дюймофунтов).

▲ Затяните с усилием 149 Н•м (110 дюймофунтов).

Поз.	Артикул	Описание	Кол-во	Поз.	Артикул	Описание	Кол-во
601	17V486	ОСНОВАНИЕ, блока электрического, окрашенное	1	614	17V493	ЖГУТ ПРОВОДОВ, низкое напряжение	1
602	17V487	ПАНЕЛЬ, передняя, в сборе	1	615	17V494	ЖГУТ ПРОВОДОВ, питания (только GH-2 серии А)	1
603	17V488	МОДУЛЬ, автоматический выключатель (только GH-2 серии А)	1		17N962	ЖГУТ ПРОВОДОВ, питания (GH-2 серии В и более поздние, GH-4)	
	26A847	МОДУЛЬ, автоматический выключатель (только GH-2 серии В и более поздние, GH-4)	1	616	17V495	ЖГУТ ПРОВОДОВ, твердотельного реле	1
604	17V489	РАДИАТОР, твердотельного реле	1	619	17V496	ПРОВОД перемычки, антиблок.	1
605	17V490	РЕЛЕ, 480/75 А, твердотельное	3	620	103181	ШАЙБА, стопорная, внешн.	6
606	C19862	ГАЙКА стопорная, шестигранная	6	621*	16U530	МОДУЛЬ, защита от пульсации в системе	1
607	-----	ВИНТ, крепежный, с плоской головкой, 8 x 3/8	6	622*	17V505	ПЕРЕХОДНИК, DIN, блок MOV	1
608	108296	ВИНТ крепежный, с шайбой и шестигранной головкой	4	623*	105334	ГАЙКА стопорная, шестигранная	1
609	117666	КЛЕММА заземления	1				
610	115942	ГАЙКА шестигранная, с фланцевой головкой	1				
611	113504	ГАЙКА предохранительная, с шестигранной головкой	3				
613	17V492	ЖГУТ ПРОВОДОВ, слабый ток, переменный	1				

\* Входит только в комплект поставки моделей на 350-415 В, 3-фазы / нейтраль. См. раздел **Модели**, стр. 3.

# Модуль размыкателя



ti32782b

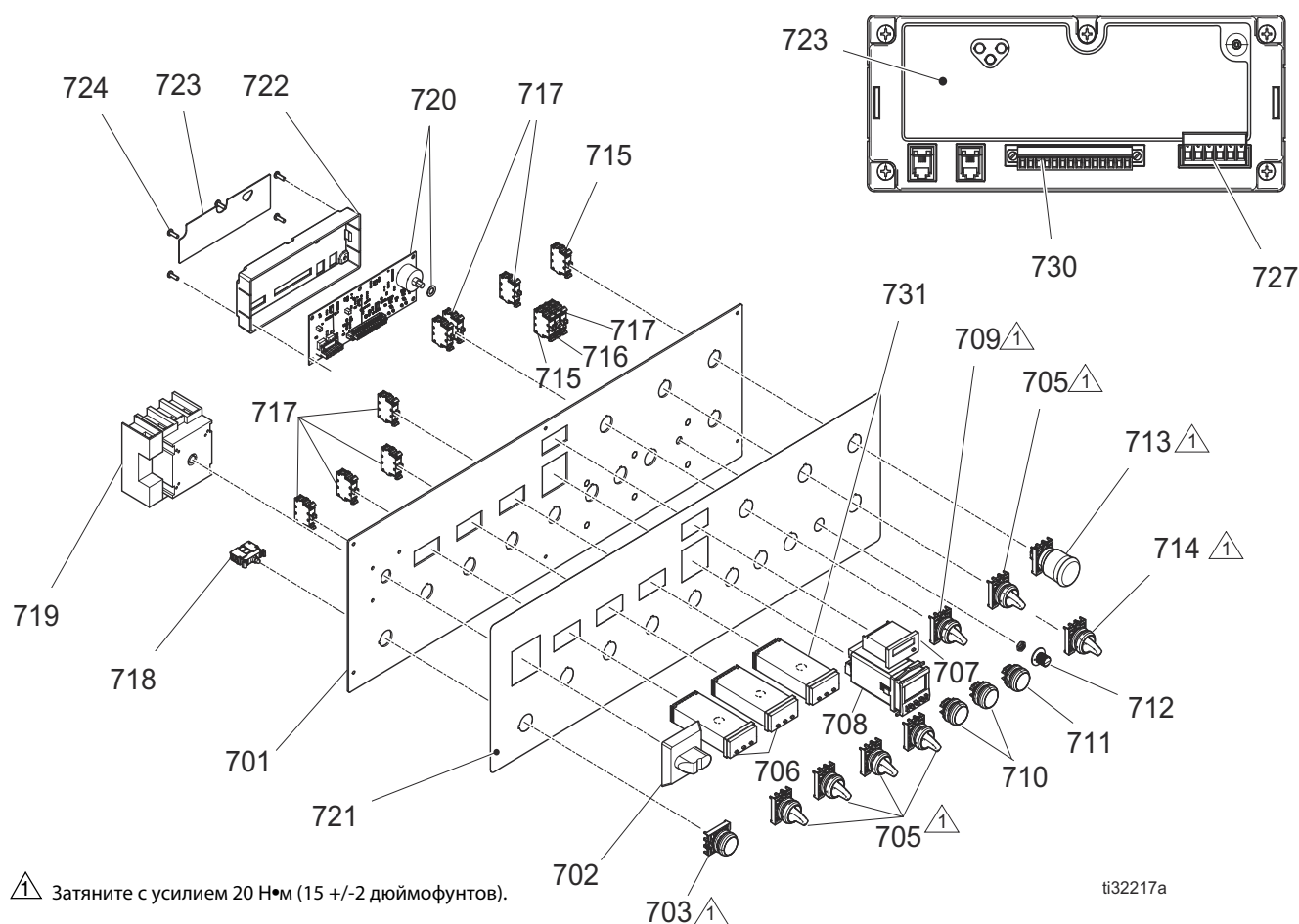
Поз.	Артикул	Описание	Кол-во	Поз.	Артикул	Описание	Кол-во
651	255045	КОЛОДКА зажимная	4	663	126383	КРЫШКА торцевая	1
652	126382	КОЛОДКА клеммная	5	664	255042	КОЛОДКА клеммная	4
653	17V521	РАЗМЫКАТЕЛЬ цепи, 2P, 40 A, UL489	3	665	-----	КРЫШКА, торцевая, клеммной колодки	1
654	262654	РЕЛЕ, только, 65 A, 3 P	2	666	-----	РЕЙКА, монтажная, DIN	1
655	17V522	ВЫКЛЮЧАТЕЛЬ, автоматический, 2 Ф, 20 A, UL489 (только GH-2 серии A)	1	667	255046	КОЛОДКА клеммная, заземления	1
	17G724	ВЫКЛЮЧАТЕЛЬ, автоматический, 3 Ф, 20 A, UL489 (GH-2 серии B и более поздние, GH-4)	1	668	17V525	ЗАЖИМ, реле, фиксирующий	1
656	17V540	РАЗМЫКАТЕЛЬ цепи, один, 50 A	1	669	-----	КЛЕММНОЙ колодки маркеры	1
657	-----	КРЫШКА, торцевая, блока предохранителей	1				
658	255043	ДЕРЖАТЕЛЬ, блок выводов предохранителя; 5 x 20 мм	2				
659	17G667	ПРЕДОХРАНИТЕЛЬ, 2,5 A, 250 В, с задержкой времени	2				
660	126453	БЛОК ПИТАНИЯ, 24 В	1				
661	17V523	РЕЛЕ рычажное	1				
662*	17V524	РЕЛЕ, 24 В	1				

\* См. примечание.

**ВНИМАНИЕ**

Для установки, снятия или осмотра реле не используйте инструменты. Использование инструмента может привести к повреждению реле (662). Для снятия реле используйте входящий в комплект пластиковый инструмент для извлечения.

# Панель управления



Затяните с усилием 20 Н•м (15 +/-2 дюймофунтов).

ti32217a

Поз.	Артикул	Описание	Кол-во	Поз.	Артикул	Описание	Кол-во
701	17V467	ПАНЕЛЬ, передняя, Gusmer, окрашенная	1	718	17V480	МОДУЛЬ, СИД, 240 В, зеленый	1
702	123967	РУЧКА для отключения управления оператором	1	719	24R736	ПЕРЕКЛЮЧАТЕЛЬ, откл., установленная дверца	1
703	17V468	ИНДИКАТОР, зеленый	1	720*	-----	ПЛАТА, в сборе, контроль давления	1
705	17V469	ПЕРЕКЛЮЧАТЕЛЬ двухпозиционный	5	721	17V481	НАКЛЕЙКА, операции	1
706	130287	РЕГУЛЯТОР, температуры, А-В	2	722*	-----	КРЫШКА, платы контроля давления	1
707	17V470	СЧЕТЧИК, дисплей СИД	1	723*	-----	ЭТИКЕТКА, платы контроля давления	1
708	17V485	СЧЕТЧИК, обратного отсчета	1	724*	-----	ВИНТ, крепежный, с полукруглой головкой	5
709	17V471	ПЕРЕКЛЮЧАТЕЛЬ трехпозиционный	1	727	17V482	РАЗЪЕМ, штепсельный, 5,08 мм (6-позиционный)	1
710	17V472	ИНДИКАТОР, синий	2	730	17V483	РАЗЪЕМ, штепсельный, 3,81 мм (14-позиционный)	1
711	17V474	ИНДИКАТОР, белый	1	731	17V484	РЕГУЛЯТОР, температуры, шланг	1
712*	-----	КРУГЛАЯ РУЧКА, выключателя, контроля давления	1				
713	17V475	ВЫКЛЮЧАТЕЛЬ, аварийный останов	1				
714	17V476	ПЕРЕКЛЮЧАТЕЛЬ, без фиксации, 3-позиционный, красный	1				
715	17V477	КОНТАКТНЫЙ, блок, 1 НЗ	2				
716	17V478	ИНДИКАТОР, фронтальный, красный, 12-30 В	1				
717	17V479	КОНТАКТНЫ, блок, 1 НО	8				

\* Детали, входящие в комплект 17U244 (приобретается отдельно).

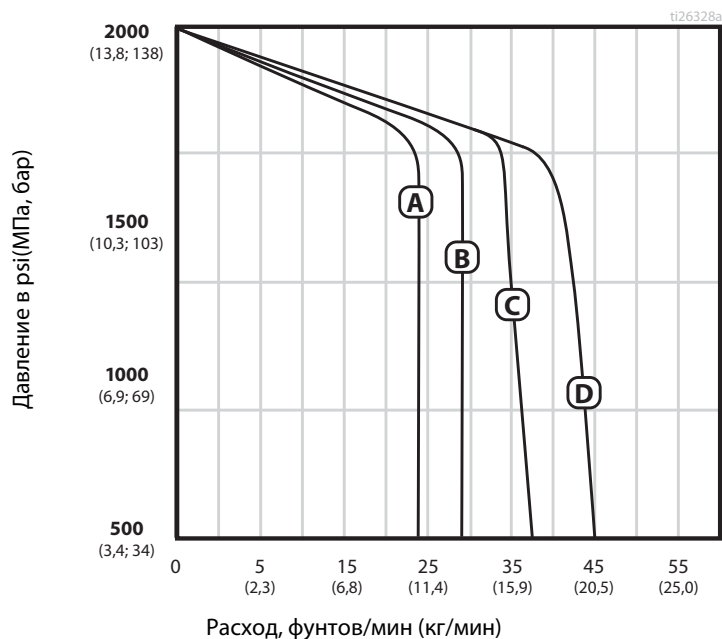
## Таблицы характеристик

Эти графики могут использоваться для того, чтобы определить дозирующее устройство, которое будет максимально эффективно функционировать в сочетании с определенной смесительной камерой. Значения величин расхода указаны для материала с вязкостью 60 сП.

### ВНИМАНИЕ

Чтобы предотвратить повреждение системы, не применяйте давление выше линии для используемого размера сопла пистолета.

## График характеристик для пены

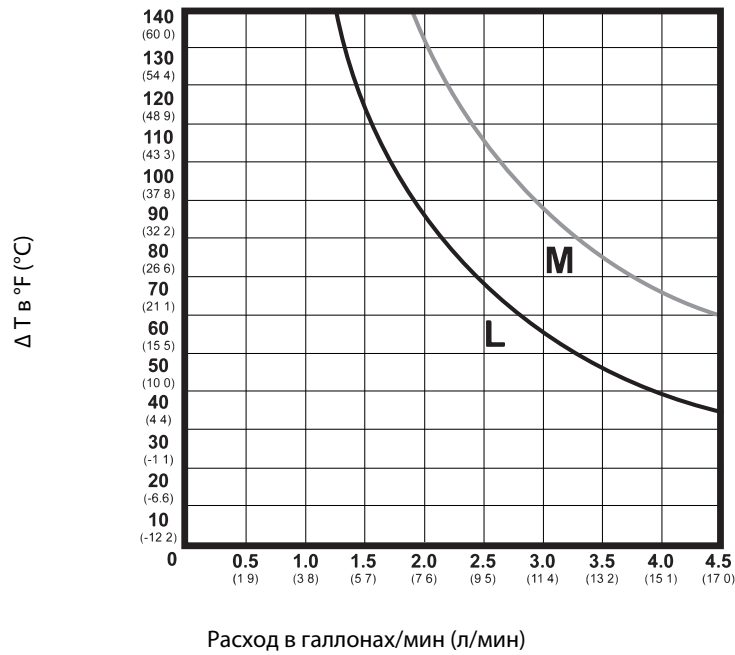


### ОБОЗНАЧЕНИЯ:

- A: GH-2 при 50 Гц
- B: GH-2 при 60 Гц
- C: GH-4 при 50 Гц
- D: GH-4 при 60 Гц

Рис. 78: Характеристики GH-2 и GH-4 для пены

## График характеристик нагревателей



ОБОЗНАЧЕНИЯ:

L: 10,2 кВт (только для моделей GH-2)  
 M: 15,3 кВт (только для моделей GH-4)

Рис. 79: Характеристика нагревателя

# Электрические схемы

## Подключения проводов

Провода питания		
Описание	Клемма 1	Клемма 2
Нагреватель А	TB1-2	RLY1-T3
Нагреватель А	TB2-2	SSR1-T1
Нагреватель А	CB1-2	SSR1-L1
Нагреватель А	CB1-4	RLY1-L3
Нагреватель В	CB2-2	SSR2-L1
Нагреватель В	CB2-4	RLY1-L2
XFRMR	CB3-4	RLY1-L1
Двигатель	CB4-2	RLY2-L2
Двигатель	CB4-4	RLY2-L1
Двигатель	CB4-6	RLY2-L3
Шланг	CB5-2	SSR3-L1
Нагреватель В	TB7-2	RLY1-T2
Нагреватель В	TB8-2	SSR2-T1
Вкл/выкл нагревателя А	SW1-4	SSR1-A1
А SSR+	TCM1-5	SW1-3
А SSR-	TCM1-6	SSR1-A2
Вкл/выкл нагревателя В	SW2-4	SSR2-A1
В SSR+	TCM2-5	SW2-3
В SSR-	TCM2-6	SSR2-A2
Включение/выключение нагревателя шланга	SW3-4	SSR3-A1
SSR+ шланга	TCM3-5	SW3-3
SSR- шланга	TCM3-6	SSR3-A2

Низковольтное подключение				
Описание	Клемма 1	Клемма 2	Клемма 3	Клемма 4
Заземление	PM-7	PS1-(V-)	RLY3-A1	
24V	PM-8	SW4-3	SW8-1	RLY3-A2
Останов	PM-9	SW6-B4		
Насос	PM-10	CTR1-11		
Заземление	PM-11	SW6-B3	SW6-A3	SW5-X1
Заземление	PM-12	CTR2-4	CTR2-6	CTR1-15
СЧЕТЧИК1	PM-13	CTR1-4		
СЧЕТЧИК2	PM-14	CTR2-1		
АВАРИЙНЫЙ ОСТАНОВ	SW8-2	SW5-1		
24V	RLY3-24	TB6-2	SW5-X2	SW5-4
ПЕРЕГРЕВ	TB3-2	SW5-2		
24V	PS1-(V+)	SW5-3	RLY3-21	
ОБР. ОТСЧЕТ	SW6-A4	CTR1-13		
ОБР. ОТСЧЕТ	SW4-4	CTR1-14		
ОБР. ОТСЧЕТ	CTR1-1	CTR1-6		

Напряжение линии, слаботочная проводка								
Описание	Клемма 1	Клемма 2	Клемма 3	Клемма 4	Клемма 5	Клемма 6	Клемма 7	Клемма 8
L1 С ПРЕДОХРАНИТЕЛЕМ	TCM1-2	TCM2-2	TCM3-2	PM-17	PS1-N	F1-2	RLY1-A2	RLY2-A2
КОНТРОЛЬ ПИТАНИЯ	TCM1-1	TCM2-1	TCM3-1	PM-16	SW7-3	RLY3-14	RLY1-A1	
ВКЛ и ВЫКЛ ДВИГАТЕЛЯ	SW7-4	RLY2-A1						
L2 С ПРЕДОХРАНИТЕЛЕМ	PS1-L	F2-2	RLY3-11					

Одна фаза, 230 В							
Описание	Клемма 1	Клемма 2	Клемма 3	Клемма 4	Клемма 5	Клемма 6	Клемма 7
L1	CB1-1	DIS1-T1	CB2-1	CB3-1	CB4-1	F1-1	LED1-X1
L2	CB1-3	DIS1-T2	CB2-3	CB3-3	CB4-3	F2-1	LED1-X2

Три фазы, 230 В						
Описание	Клемма 1	Клемма 2	Клемма 3	Клемма 4	Клемма 5	Клемма 6
L1	CB1-1	DIS1-T1	CB2-1	CB4-5		
L2	CB1-3	DIS1-T2	CB3-1	CB4-1	F1-1	LED1-X2
L3	CB2-3	DIS1-T3	CB3-3	CB4-3	F2-1	LED1-X1

Три фазы с нейтралью, 400 В, GH-2							
Описание	Клемма 1	Клемма 2	Клемма 3	Клемма 4	Клемма 5	Клемма 6	Клемма 7
L1	CB1-1	DIS1-T1					
L2	CB2-1	DIS1-T2					
L3	CB3-1	DIS1-T3	CB4-1	F1-1	LED1-X2		
N	CB1-3	DIS1-N	CB2-3	CB3-3	CB4-3	F2-1	LED1-X1

Три фазы с нейтралью, 400 В, GH-4					
Описание	Клемма 1	Клемма 2	Клемма 3	Клемма 4	Клемма 5
L1	CB1-1	DIS1-T1	CB4-5		
L2	CB2-1	DIS1-T2	CB4-3		
L3	CB3-1	DIS1-T3	CB4-1	LED1-X2	
N	CB1-3	DIS1-N	CB2-3	CB3-3	LED1-X1

# Электропроводка нагревателя

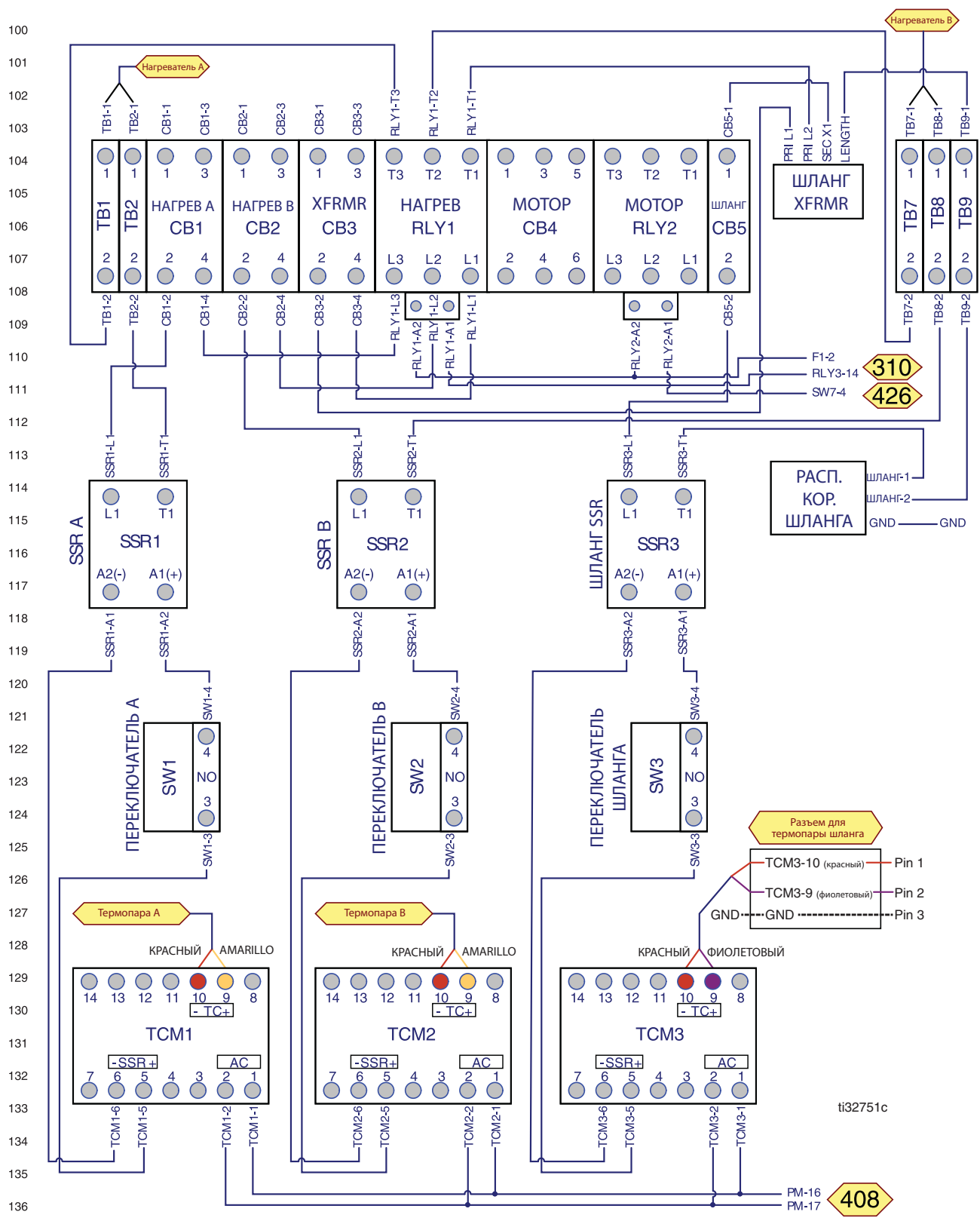


Рис. 80



# Проводка реле двигателя

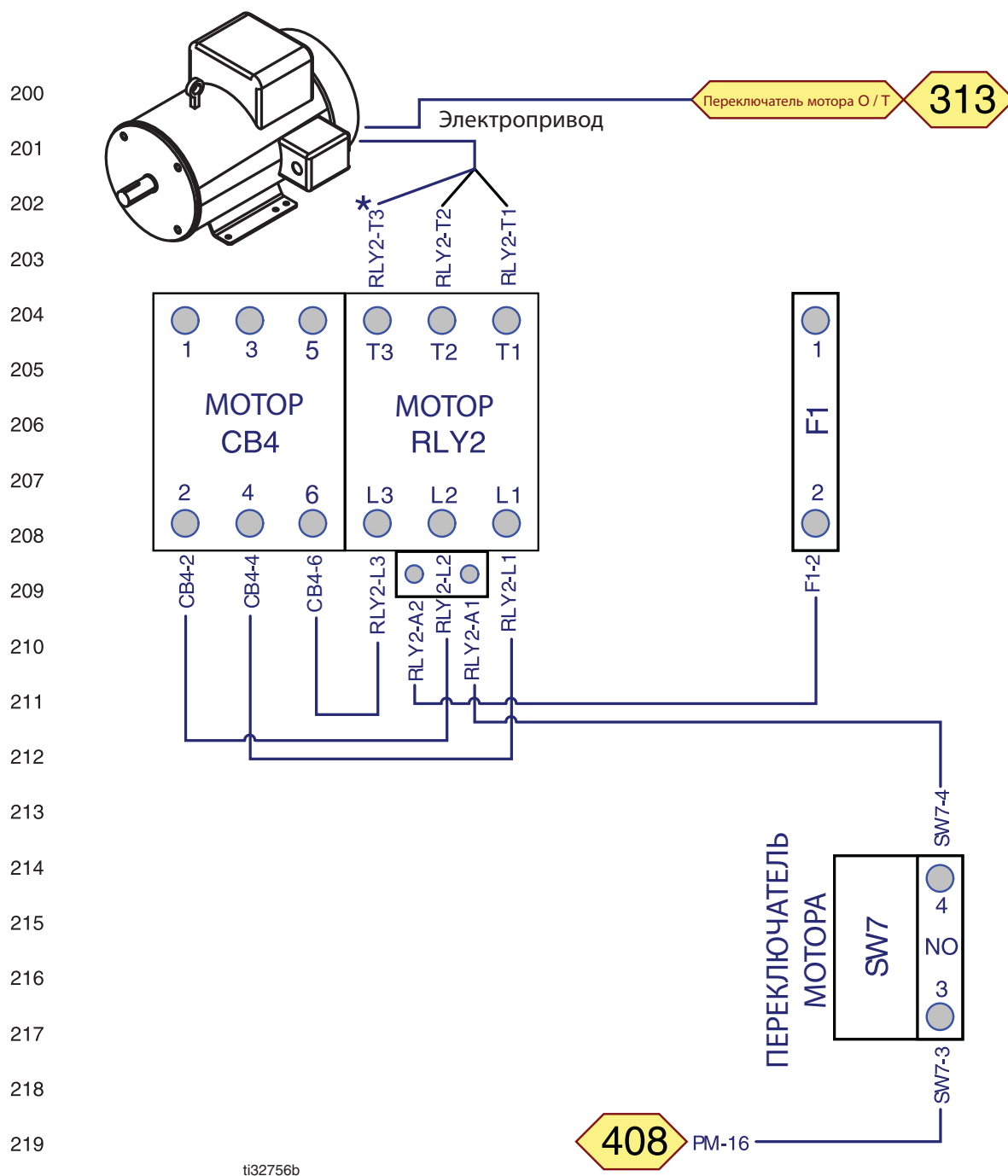


Рис. 81

\* RLY2-T3 присутствует только в моделях GH-4.

# Электропроводка управления

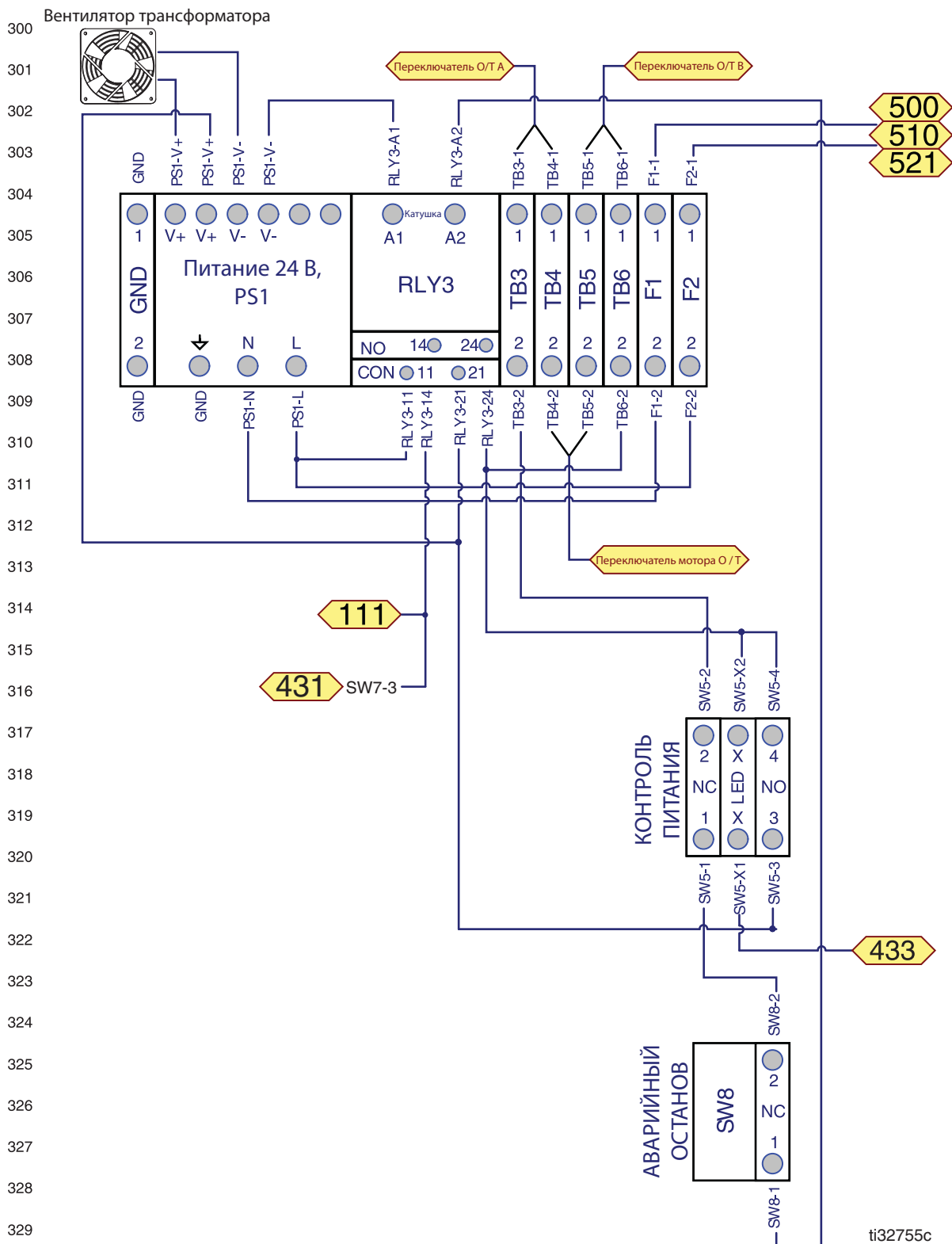


Рис. 82

# Проводка управления насосом

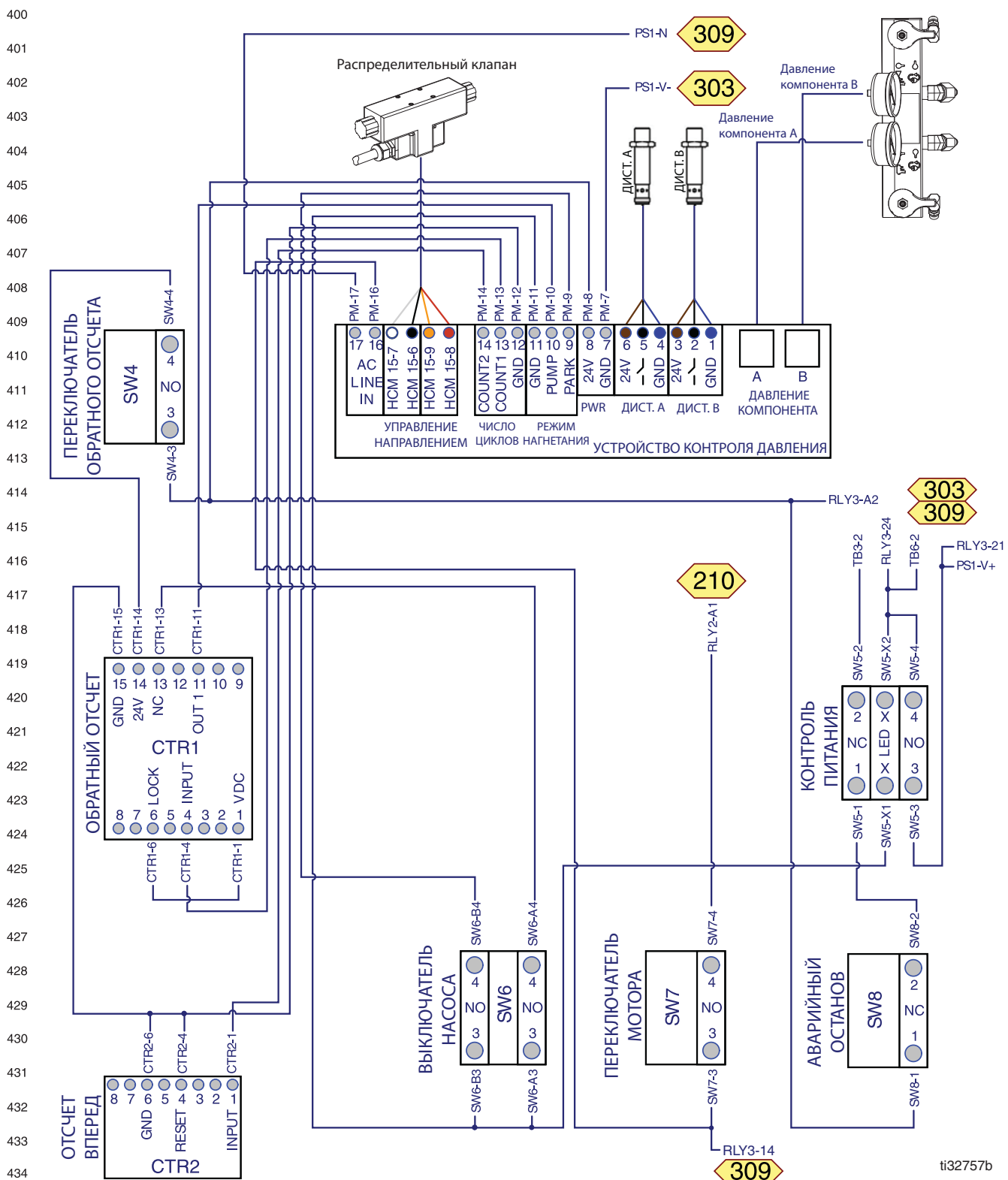


Рис. 83

ti32757b

## Проводка однофазного питания

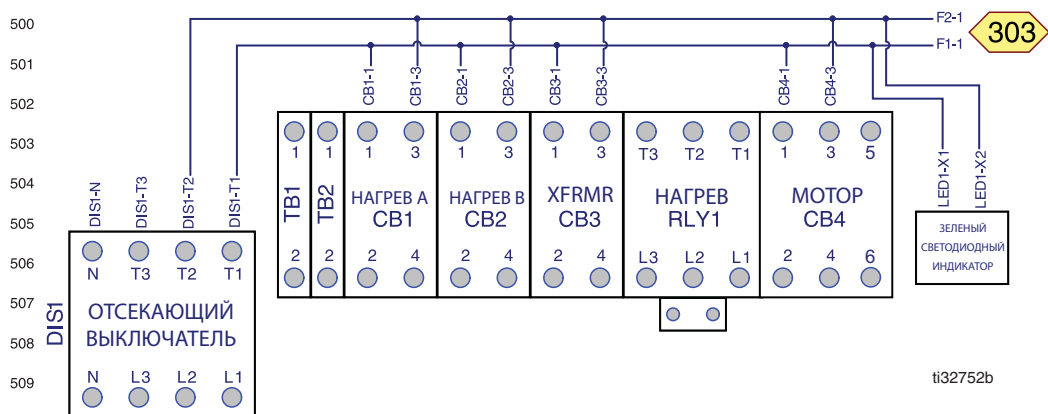


Рис. 84

ПРИМЕЧАНИЕ: Используется со жгутом проводов 17V465.

## Проводка трехфазного (230 В) питания

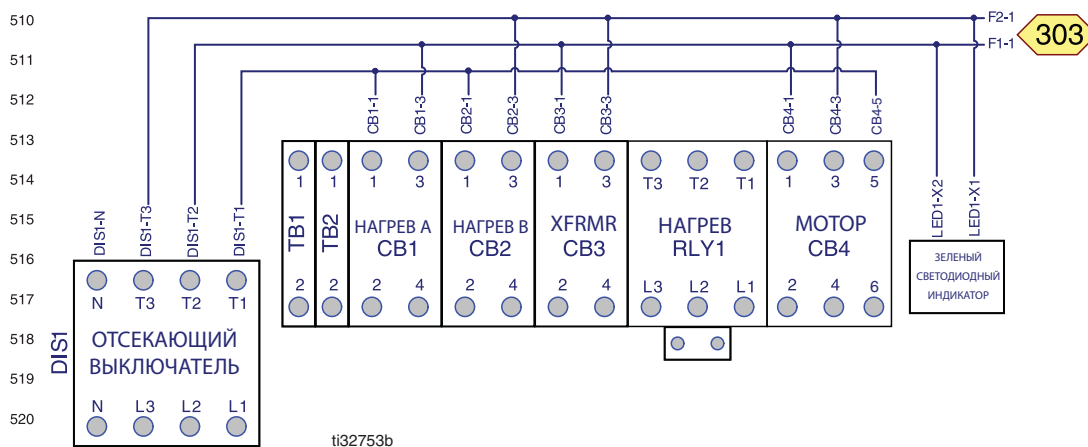


Рис. 85

ПРИМЕЧАНИЕ: Используется со жгутом проводов 17Н961 (GH-4 и GH-2 серии В и более поздние).

## Проводка трехфазного питания (400 В) GH-2

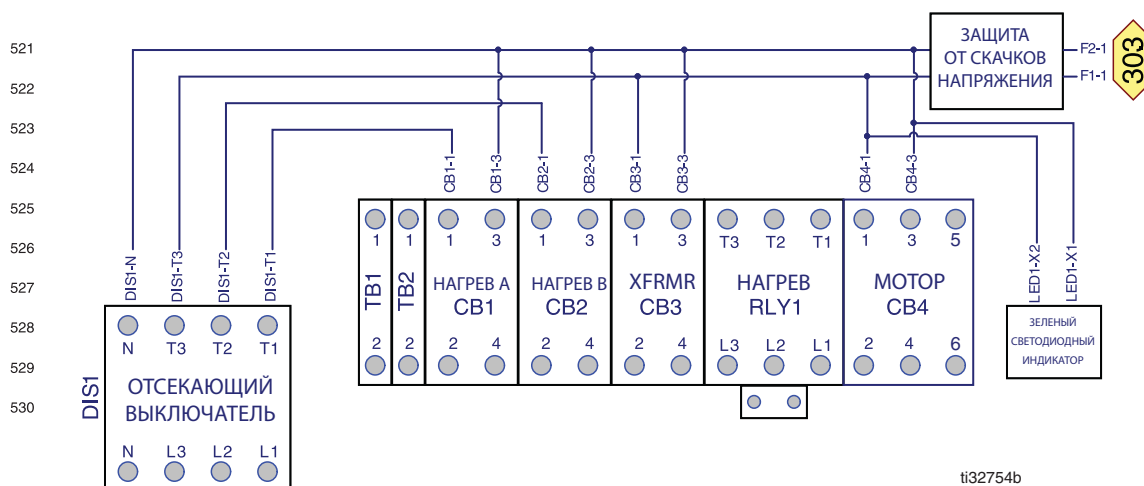


Рис. 86

ПРИМЕЧАНИЕ: Используется со жгутом проводов 17V736.

## Проводка трехфазного (400 В) питания GH-4

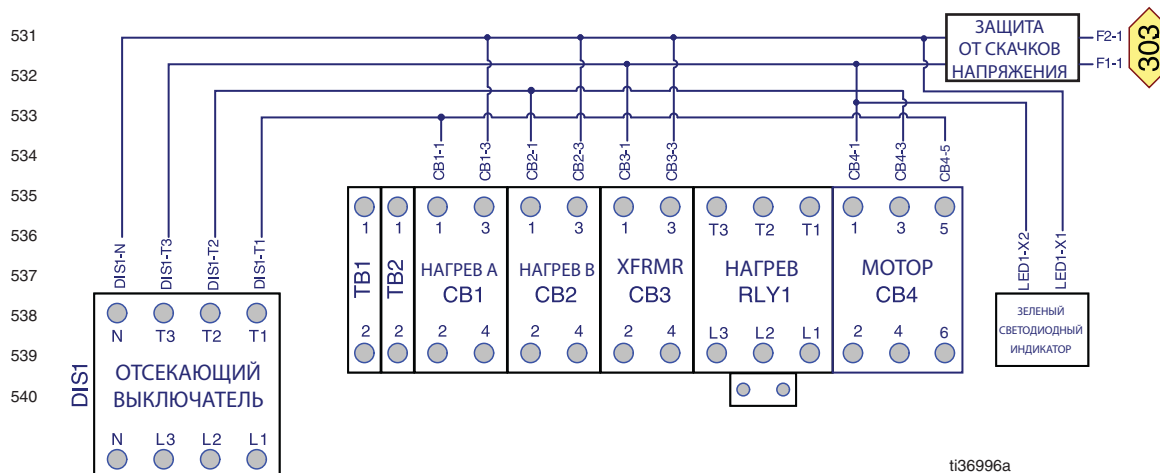
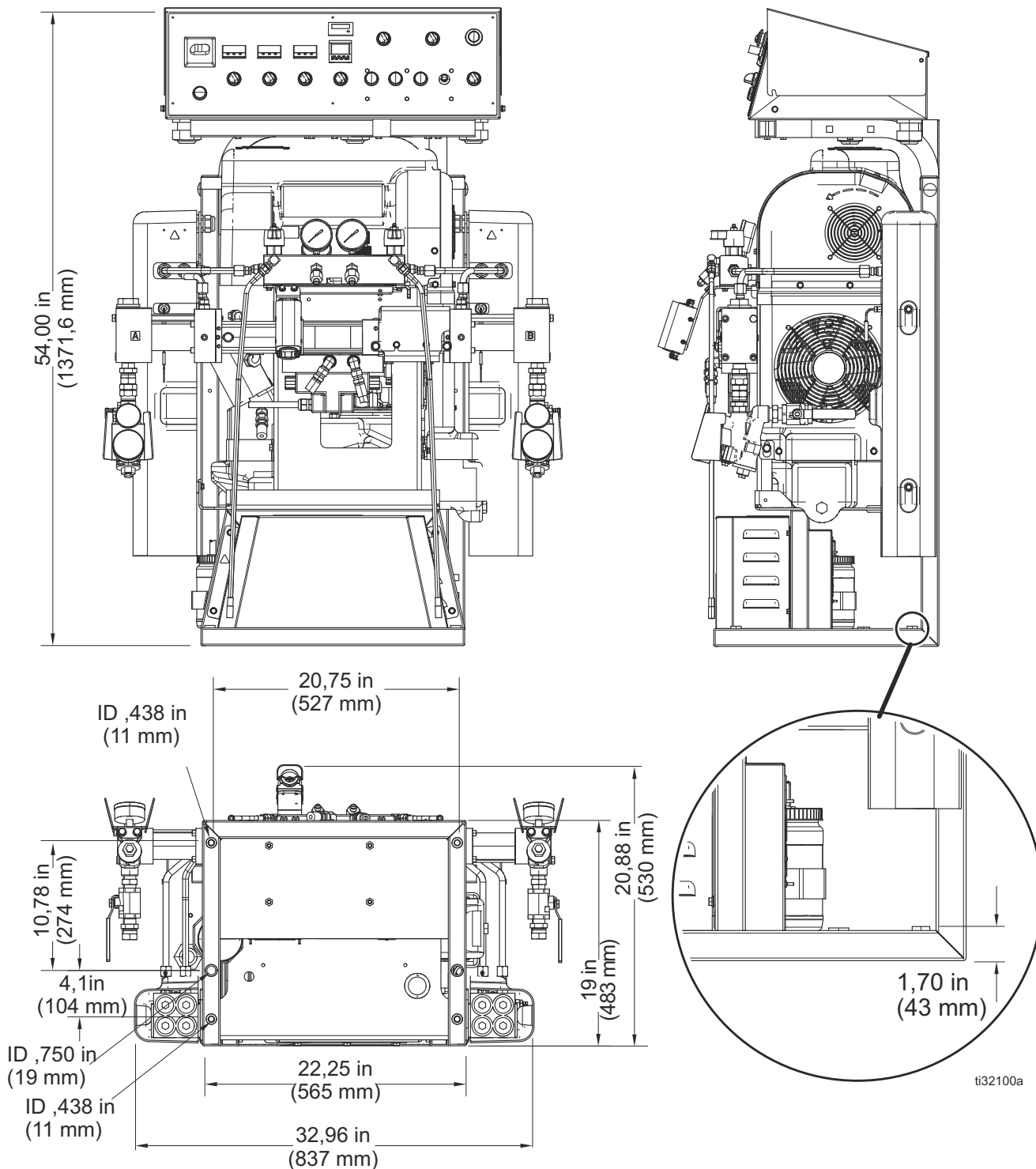


Рис. 87

ПРИМЕЧАНИЕ: Используется со жгутом проводов 17Н960.

# Размеры





# Технические характеристики


<b>Гидравлический дозатор Gusmer</b>		
	<b>СШ</b>	<b>Метрическая система</b>
<b>Максимальное рабочее давление жидкости для дозаторов</b>		
GH-2	2000 psi	13.8 МПа, 138 бар
GH-4		
<b>Минимальное рабочее давление жидкости для дозаторов</b>		
GH-2	700 psi	4,8 МПа, 48 бар
GH-4		
<b>Жидкость : Отношение давлений масла</b>		
GH-2	1.64 : 1	
GH-4	1.91 : 1	
<b>Впускные отверстия</b>		
Компонент А (ИЗОЦИАНАТ)	3/4 NPT(вн.), макс. 300 psi	3/4 NPT(вн.), макс. 2,07 МПа (20,7 бар)
Компонент В (СМОЛА)	3/4 NPT(вн.), макс. 300 psi	3/4 NPT(вн.), макс. 2,07 МПа (20,7 бар)
<b>Выпускные отверстия</b>		
Компонент А (ИЗОЦИАНАТ)	№8 (1/2 дюйма) JIC с переходником №5 (5/16 дюйма) JIC	
Компонент В (СМОЛА)	№10 (5/8 дюйма) JIC с переходником №6 (3/8 дюйма) JIC	
<b>Промывочные отверстия для жидкости</b>		
Наружная резьба NPSM 1/4	250 psi	1,75 МПа, 17,5 бар
<b>Максимальная температура материала</b>		
	190°F	88°C
<b>Максимальный объем подачи (масло с вязкостью № 10 при температуре окружающей среды)</b>		
GH-2	28 фунтов/мин (60 Гц)	13 кг/мин (60 Гц)
GH-4	45 фунтов/мин (60 Гц)	20 кг/мин (60 Гц)
<b>Объем подачи за один цикл (А и В)</b>		
GH-2	0,074 гал	0,28 л
GH-4	0,063 гал	0,24 л
<b>Допустимое откл. напряжения</b>		
230 В, номинал, однофазный ток	200-240В, 50/60 Гц	
230 В, номинал, трехфазный ток	200-240В, 50/60 Гц	
400 В, номинал, трехфазный ток	350 – 415В, 50/60 Гц	



<b>Гидравлический дозатор Gusmer</b>		
	<b>СШ</b>	<b>Метрическая система</b>
<b>Сила тока (фаз.)</b>		
См. перечень моделей в этом руководстве.		
<b>Мощность нагревателей (общая мощность нагревателей А и В)</b>		
См. перечень моделей в этом руководстве.		
<b>Емкость гидравлического резервуара</b>		
	3,5 галл.	13,6 л
<b>Рекомендуемая гидравлическая жидкость</b>		
Гидравлическое масло Citgo A/W Hydraulic Oil, класс 46 по ISO		
<b>Масса</b>		
GH-2 (10 кВт)	585 фт*	265 кг*
GH-4 (15 кВт)	625 фунтов	283 кг
<b>Детали, контактирующие с жидкостями</b>		
Алюминий, нержавеющая сталь, оцинкованная углеродистая сталь, латунь, карбид, хром, фторкаучук, ПТФЭ, полиэтилен сверхвысокой молекулярной массы, химические стойкие кольцевые уплотнения		
<b>Уровень шума, дБ(А)</b>		
Звуковая мощность	90,2 дБ (А)	
Звуковое давление	82,6 дБ(А) при 0,48 МПа (4,8 бар; 70 psi)	
<i>Звуковое давление измерено на расстоянии 3,28 футов (1 метр) от оборудования.</i>		
<i>Звуковая мощность измерена согласно стандарту ISO-9614-2.</i>		
<b>Примечания</b>		
Все товарные знаки являются собственностью их владельцев.		

## Законопроект 65 штата Калифорния (США)

### РЕЗИДЕНТЫ КАЛИФОРНИИ

 **ПРЕДУПРЕЖДЕНИЕ.** Раковые заболевания и вред репродуктивной системе — [www.P65warnings.ca.gov](http://www.P65warnings.ca.gov).

# Расширенная гарантия компании Graco

Компания Graco гарантирует, что во всем оборудовании, упомянутом в настоящем документе, произведенном компанией Graco и маркированном ее наименованием, на момент его продажи первоначальному покупателю отсутствуют дефекты материала и изготовления. В течение сроков после даты продажи, указанных в нижеприведенной таблице, компания Graco обязуется произвести ремонт или замену всех деталей оборудования, которые компания Graco сочтет дефектными. Эта гарантия действительна только в том случае, если оборудование устанавливается, эксплуатируется и обслуживается в соответствии с письменными рекомендациями компании Graco.

Артикул	Описание	Гарантийный период
17U244	Комплект для контроля давления	120 месяцев (10 лет)
	Все прочие детали	12 месяцев

Ответственность компании Graco и настоящая гарантия не распространяются на случаи общего износа оборудования, а также на любые неисправности, повреждения или износ, возникшие в результате неправильной установки или эксплуатации, абразивного истирания, коррозии, недостаточного или неправильного технического обслуживания оборудования, проявлений халатности, несчастных случаев, внесения изменений в оборудование или применения деталей, производителем которых не является компания Graco. Кроме того, компания Graco не несет ответственности за неисправности, повреждения или износ, вызванные несовместимостью оборудования компании Graco с устройствами, вспомогательными принадлежностями, оборудованием или материалами, которые не были поставлены компанией Graco, либо неправильным проектированием, изготовлением, монтажом, эксплуатацией или техническим обслуживанием устройств, вспомогательных принадлежностей, оборудования или материалов, которые не были поставлены компанией Graco.

Эта гарантия имеет силу при условии предварительно оплаченного возврата оборудования, в котором предполагается наличие дефектов, уполномоченному дистрибьютору компании Graco для проверки заявленных дефектов. В случае подтверждения заявленного дефекта компания Graco обязуется бесплатно отремонтировать или заменить все дефектные детали. Оборудование будет возвращено первоначальному покупателю с предварительной оплатой транспортировки. Если в результате проверки оборудования не будет выявлено никаких дефектов материалов или изготовления, ремонт будет проведен за разумную плату, которая может включать стоимость работ, деталей и транспортировки.

**НАСТОЯЩАЯ ГАРАНТИЯ ЯВЛЯЕТСЯ ИСКЛЮЧИТЕЛЬНОЙ И ЗАМЕНЯЕТ ВСЕ ПРОЧИЕ ГАРАНТИИ, ЯВНО ВЫРАЖЕННЫЕ ИЛИ ПОДРАЗУМЕВАЕМЫЕ, ВКЛЮЧАЯ, ПОМИМО ПРОЧЕГО, ГАРАНТИЮ ТОВАРНОГО СОСТОЯНИЯ ИЛИ ГАРАНТИЮ ПРИГОДНОСТИ ДЛЯ ОПРЕДЕЛЕННОЙ ЦЕЛИ.**

Указанные выше условия определяют рамки обязательств компании Graco и меры судебной защиты покупателя в случае любого нарушения гарантии. Покупатель согласен с тем, что применение других средств судебной защиты (включая, помимо прочего, случайные или косвенные убытки в связи с упущенной выгодой, упущенными сделками, травмами персонала или порчей имущества, а также любые иные случайные или косвенные убытки) невозможно. Все претензии по случаям нарушения гарантии должны быть предъявлены в течение двух (2) лет с момента продажи.

**КОМПАНИЯ GRACO НЕ ПРЕДОСТАВЛЯЕТ НИКАКИХ ГАРАНТИЙ, ЯВНЫХ ИЛИ ПОДРАЗУМЕВАЕМЫХ, ОТНОСИТЕЛЬНО ТОВАРНОЙ ПРИГОДНОСТИ ИЛИ СООТВЕТСТВИЯ КАКОЙ-ЛИБО ОПРЕДЕЛЕННОЙ ЦЕЛИ В ОТНОШЕНИИ ВСПОМОГАТЕЛЬНЫХ ПРИНАДЛЕЖНОСТЕЙ, ОБОРУДОВАНИЯ, МАТЕРИАЛОВ ИЛИ КОМПОНЕНТОВ, ПРОДАВАЕМЫХ, НО НЕ ПРОИЗВОДИМЫХ КОМПАНИЕЙ GRACO.**

На указанные изделия, проданные, но не изготовленные компанией Graco (например, электродвигатели, переключатели, шланги и т. д.), распространяется действие гарантий их производителя, если таковые имеются. Компания Graco будет оказывать покупателю надлежащее содействие в предъявлении любых претензий по случаям нарушения таких гарантийных обязательств.

Компания Graco ни в коем случае не берет на себя ответственность за косвенные и случайные убытки, ущерб, определяемый особыми обстоятельствами либо появившийся в связи с поставкой компанией Graco оборудования согласно данному документу, или за урон вследствие снабжения, использования каких-либо продуктов или других товаров, проданных по условиям настоящего документа, будь то в связи с нарушением договора, нарушением гарантии, небрежностью со стороны компании Graco или в каком-либо ином случае.

## Информация о компании Graco

Самую актуальную информацию о продукции компании Graco, см. на веб-сайте [www.graco.com](http://www.graco.com).

Информация о патентах представлена на веб-сайте [www.graco.com/patents](http://www.graco.com/patents).

**ЧТОБЫ РАЗМЕСТИТЬ ЗАКАЗ**, обратитесь к своему дистрибьютору фирмы Graco или позвоните по указанному ниже телефону, чтобы узнать координаты ближайшего дистрибьютора.

Телефон: 612-623-6921 или номер для бесплатных звонков: 1-800-328-0211, Факс: 612-378-3505

*Все письменные и визуальные данные, содержащиеся в настоящем документе, отражают самую свежую информацию об изделии, имеющуюся на момент публикации. Компания Graco оставляет за собой право в любой момент вносить изменения без уведомления.*

Перевод оригинальных инструкций. This manual contains Russian. MM 3A5376

**Главный офис компании Graco:** Minneapolis

**Международные представительства:** Бельгия, Китай, Япония, Корея

**GRACO INC. AND SUBSIDIARIES • P.O. BOX 1441 • MINNEAPOLIS MN 55440-1441 • USA**

© 2020, Graco Inc. Все производственные объекты компании Graco зарегистрированы согласно стандарту ISO 9001.

[www.graco.com](http://www.graco.com)  
Редакция К, январь 2021