

RoadLazer™ RoadPak™ i RoadPak HD sustav za nanošenje cestovnih oznaka

3A5672C

HR

Za nanošenje cestovnih oznaka i reflektirajućih slojeva. Samo za profesionalnu uporabu.

Popis modela (pogledajte stranicu 2)

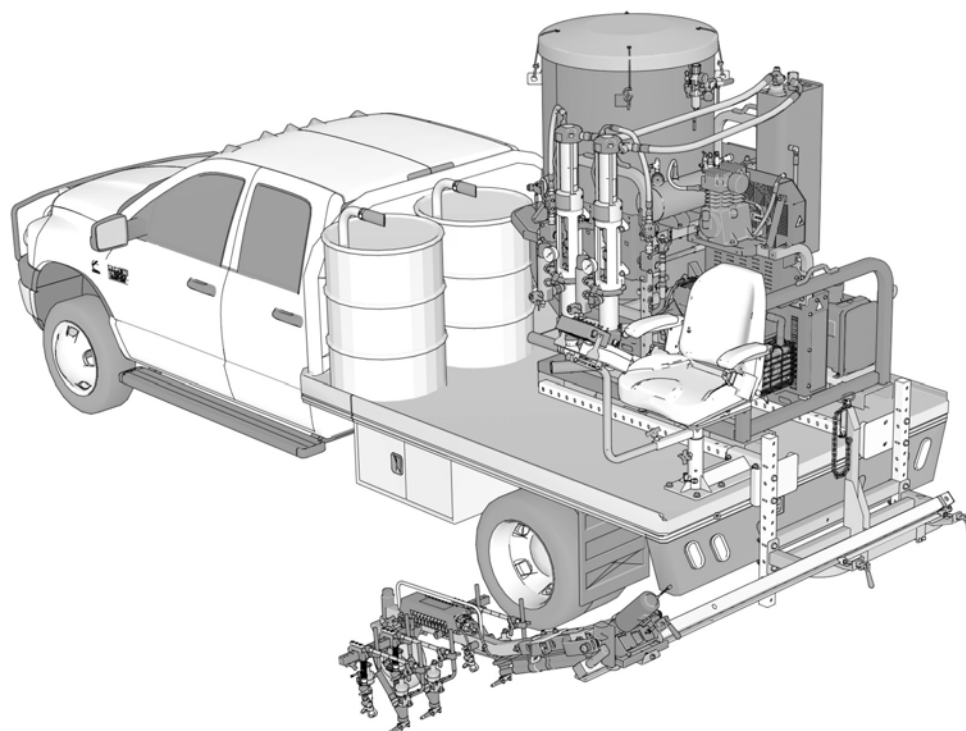
Maksimalni radni tlak 2900 psi (20 MPa, 200 bara)



Važne sigurnosne upute

Pročitajte sva upozorenja i upute u ovom priručniku te povezanim priručnicima. Upoznajte se s regulatorima uređaja i naučite pravilno upotrebljavati opremu. Spremite ove upute.

Povezani priručnici:	
3A5385	Popravak
3A5386	Dijelovi



Kompletni sklopovi

Broj dijela	Opis	CE
25D268	Opcija sustava RoadPak 1 (1, 6, 7, 10, 12)	✓
25D269	Opcija sustava RoadPak 2 (1, 6, 7, 10, 11, 12)	✓
25D270	Opcija sustava RoadPak 3 (1, 6, 7, 10, 12, 13, 14, 15)	✓
25D271	Opcija sustava RoadPak 4 (1, 6, 7, 10, 11, 12, 13, 14, 15)	✓
25D272	Opcija sustava RoadPak 5 (2, 6, 8, 10, 12)	✓
25D273	Opcija sustava RoadPak 6 (2, 6, 8, 10, 11, 12)	✓
25D274	Opcija sustava RoadPak 7 (2, 6, 8, 10, 12, 13, 14, 15)	✓
25D275	Opcija sustava RoadPak 8 (2, 6, 8, 10, 11, 12, 13, 14, 15)	✓
25D276	Opcija sustava RoadPak 9 (3, 6, 8, 10, 12)	✓
25D277	Opcija sustava RoadPak 10 (3, 6, 8, 10, 11, 12)	✓
25D278	Opcija sustava RoadPak 11 (3, 6, 8, 10, 12, 13, 14, 15)	✓
25D279	Opcija sustava RoadPak 12 (3, 6, 8, 10, 11, 12, 13, 14, 15)	✓
25D280	Opcija sustava RoadPak HD1 (4, 6, 9, 10, 12, 14)	✓
25D281	Opcija sustava RoadPak HD2 (4, 6, 9, 10, 11, 12, 14)	✓
25D282	Opcija sustava RoadPak HD3 (4, 6, 9, 10, 12, 13, 14, 15)	✓
25D283	Opcija sustava RoadPak HD4 (4, 6, 9, 10, 11, 12, 13, 14, 15)	✓

Modeli

Ref.	Broj modela	Opis
1	25M701	RoadPak s 1 crpkom (450 lb. Spremnik za zrna, 5 gpm)
	25M702	RoadPak s 1 crpkom (bez spremnika za zrna, 5 gpm)
2	25M703	RoadPak s 2 crpke (450 lb. Spremnik za zrna, 5 gpm)
3	25M704	RoadPak s 2 crpke (1350 lb. Spremnik za zrna, 5 gpm)
	25M705	RoadPak s 2 crpkom (bez spremnika za zrna, 5 gpm)
4	25M706	RoadPak HD s 2 crpke (1350 lb. Spremnik za zrna, 10 gpm)
	25M707	RoadPak HD s 2 crpke (bez spremnika za zrna, 10 gpm)
	24G626	Montažni okvir s jednom kukom
6	24G627	RoadPak klizač u montažnom okviru
7	25M708	RoadPak s 1 crpkom, krak pištolja
8	25M709	RoadPak s 2 crpke, krak pištolja
	25D932	RoadPak s 2 crpke, krak pištolja (bez pištolja za zrna)
9	25M710	RoadPak HD s 2 crpke, krak pištolja
10	25M711	Regulacija sustava RoadLazer/RoadPak
11	24G633	Sustav kamere RoadView
12	24G634	Sustav pokazivača RoadPak
13	25M712	Upravljivi nosač
14	25M713	Komplet vitla
15	25M716	Komplet za sjedala


Sadržaj

Kompletni sklopovi	2	Rukovanje	22
Modeli	2	Postupak uzemljenja	22
Sadržaj	3	(Samo za zapaljive tekućine za ispiranje)	22
Upozorenja	4	Postupak otpuštanja tlaka	22
Uvod i općenite informacije	7	ISKLJUČIVANJE U NUŽDI	23
Uvod	7	Punjenje reflektirajućim materijalima	23
Opće obavijesti	7	Postavljanje klizne grede i kraka pištolja	24
Dodatni kompleti opreme	7	Priprema uređaja za bojanje	24
Prepoznavanje dijelova	8	Pokrenite motor.	26
Funkcija dijela	9	Prskanje	28
Podešavanje	10	Ispiranje sustava	29
Punjenje akumulatora	10	Osiguravanje kraka pištolja u transportu	31
Montaža uređaja RoadLazer na vozilo	10	Tehnički podaci	32
Montaža uređaja RoadPak	10	Dimenzije	33
Montažni nosač kraka pištolja	11	Standardno jamstvo za proizvode marke Graco .	35
Polaganje crijeva do crpki i spremnika	18	Obavijesti tvrtke Graco	36
Upute za montiranje prednjeg pokazivača	21		

Upozorenja










Ova upozorenja namijenjena su za podešavanje, uporabu, uzemljenje, održavanje i popravak ovog uređaja. U tekstu ovog priručnika uskličnik vas upućuje na upozorenje, a znak opasnosti upućuje na rizik koji je povezan s postupkom. Kada se ti znakovi pojave u glavnom dijelu ovog priručnika ili na naljepnicama s upozorenjima, pogledajte ponovno odjeljak s upozorenjima. Simboli opasnosti specifični za proizvod i upozorenja koja nisu obuhvaćena ovim odjeljkom mogu se javljati kroz cijeli priručnik gdje je to primjenjivo.

UPOZORENJE

   	<p>OPASNOST OD POŽARA I EKSPLOZIJE</p> <p>Zapaljive pare poput para od razrjeđivača i boja u području rada mogu se zapaliti ili eksplodirati. Boja ili otapalo pri prolasku kroz opremu mogu uzrokovati iskrenje statičkog elektriciteta. Za sprječavanje izbijanja vatre i eksplozije:</p> <ul style="list-style-type: none"> • Opremu koristite samo u dobro zračenim prostorima. • Nemojte puniti spremnik dok motor radi ili dok je vruć; isključite motor i ostavite ga da se ohladi. Gorivo je zapaljivo i može se zapaliti ili eksplodirati ako se proljeje na vruću površinu. • Uklonite sve izvore zapaljenja; primjerice plamen za paljenje plina, cigarete, prijenosne električne svjetiljke i plastične tkanine (mogućnost iskrenja statičkog elektriciteta). • Uzemljite svu opremu u radnom okružju. Pogledajte upute za uzemljivanje. • Ne raspršujte i ne ispirite otapalom pod visokim tlakom. • Radno okružje treba čistiti od krhotina, uključujući razrjeđivač, krpe i benzin. • Kad u prostoru postoje zapaljive pare, nemojte uključivati u utičnicu ili isključivati iz utičnice žice za električnu struju ni uključivati ili isključivati sklopke za svjetlo. • Koristite samo uzemljene cijevi. • Pištolj čvrsto držite uz stranu uzemljene posude prilikom aktiviranja u posudu. Ne koristite obloge ako nisu antistatičke ili vodljive. • Odmah prekinite s radom ako se pojavi iskrenje uslijed statičkog elektriciteta ili ako osjetite udarac. Nemojte upotrebljavati opremu dok ne utvrdite i otklonite problem. • U radnom području držite ispravan uređaj za gašenje požara.
    	<p>OPASNOST OD UBRIZGAVANJA U KOŽU</p> <p>Raspršivač pod visokim tlakom može ubrizgati otrove u tijelo te uzrokovati ozbiljne tjelesne ozljede koje mogu dovesti do amputacije. U slučaju da dođe do ubrizgavanja, odmah potražite hitnu pomoć kirurga.</p> <ul style="list-style-type: none"> • Pištolj za raspršivanje nemojte usmjeravati prema osobama ili životinjama niti ih prskati. • Ruke i ostale dijelove tijela držite podalje od izlivenog materijala. Primjerice, ne pokušavajte zaustaviti curenje dijelom tijela. • Uvijek koristite štitnik mlaznice. Ne raspršujte bez postavljenog štitnika mlaznice. • Koristite vrhove mlaznica marke Graco. • Budite oprezni tijekom čišćenja i promjena vrha mlaznice. Ako se vrh mlaznice začepi tijekom prskanja, izvedite postupak za otpuštanje tlaka kako biste isključili uređaj i otpustili tlak prije odvajanja vrha mlaznice koju ćete čistiti. • Oprema ostaje pod tlakom i nakon isključivanja napajanja. Ne ostavljajte opremu pod naponom ili pod tlakom bez nadzora. Kada oprema nije pod nadzorom ili se ne upotrebljava, ali i prije servisiranja, čišćenja ili uklanjanja dijelova, pridržavajte se postupka ispuštanja tlaka. • Ovaj sustav može proizvesti tlak do 20 Mpa (200 bara; 2900 psi). Koristite Gracove zamjenske ili dodatne dijelove koji mogu izdržati najmanje 2900 psi (200 bar, 20 MPa). • Ako ne raspršujete, uvijek aktivirajte blokadu otonca. Provjerite funkcionira li blokada otonca ispravno. • Prije korištenja uređaja provjerite jesu li svi spojevi čvrsti. • Upoznajte se s postupcima brzog zaustavljanja uređaja i ispuštanja tlaka. U potpunosti se upoznajte s kontrolama uređaja.



UPOZORENJE

 	<p>OPASNOST OD POGREŠNE UPORABE OPREME</p> <p>Pogrešna uporaba može uzrokovati smrt ili ozbiljne povrede.</p> <ul style="list-style-type: none"> • Ne koristite se uređajem kad ste umorni ili pod utjecajem droga ili alkohola. • Nemojte prijeći vrijednost maksimalnog radnog tlaka ili dopuštene temperaturne vrijednosti onog dijela koji ima najnižu temperaturnu vrijednost. Pogledajte odjeljak Tehnički podaci u svim priručnicima uređaja. • Koristite tekućine i otapala koji su kompatibilni s dijelovima uređaja koje se može močiti. Pogledajte odjeljak Tehnički podaci u svim priručnicima uređaja. Pročitajte upozorenja proizvođača tekućine i razrjeđivača. Za potpune obavijesti o materijalu zatražite sigurnosno-tehnički list (MSDS) od distributera ili prodavača. • Ne napuštajte radno područje dok je oprema pod naponom ili pod tlakom. • Isključite svu opremu i slijedite Postupak za otpuštanje tlaka kada se oprema ne koristi. • Svakodnevno provjeravajte uređaj. Istrošene ili uništene dijelove odmah popravite ili zamijenite samo originalnim zamjenskim dijelovima proizvođača. • Opremu nemojte mijenjati ili modificirati. Izmjene ili modifikacije mogu poništiti odobrenja agencije i stvoriti sigurnosnu opasnost. • Provjerite je li sva oprema deklarirana i odobrena za rad u okruženju u kojem se njome koristite. • Uređaj koristite samo u svrhu za koju je namijenjen. Za dodatne obavijesti obratite se svom distributeru. • Cijevi i kablove provedite podalje od prometnih površina, oštih rubova, pomičnih dijelova i vrućih površina. • Cijevi nemojte plesti ili savijati niti ih koristiti za povlačenje uređaja. • Djecu i životinje držite dalje od radnog prostora. • Poštujte sve primjenjive sigurnosne propise.
 	<p>OPASNOST OD DIJELOVA U POKRETU</p> <p>Pokretni dijelovi mogu uštipnuti, porezati ili otkinuti prste i druge dijelove tijela.</p> <ul style="list-style-type: none"> • Držite se podalje od dijelova u pokretu. • Ne koristite se uređajem ako su s njega uklonjeni štitnici ili zaštitni poklopci. • Uređaj pod tlakom može se pokrenuti bez upozorenja. Prije provjere, pomicanja ili servisiranja uređaja izvedite postupak za otpuštanje tlaka i isključite sve izvore napajanja.
 	<p>OPASNOST OD ZAPETLJAVANJA</p> <p>Rotirajući dijelovi mogu uzrokovati ozbiljne ozljede.</p> <ul style="list-style-type: none"> • Držite se podalje od dijelova u pokretu. • Ne koristite se uređajem ako su s njega uklonjeni štitnici ili zaštitni poklopci. • Prilikom rada s opremom nemojte nositi odjeću koja ne prianja uz tijelo, nakit ili raspuštenu kosu. • Oprema može započeti s radom bez upozorenja. Prije provjere, pomicanja ili servisiranja uređaja izvedite postupak za otpuštanje tlaka i isključite sve izvore napajanja.
	<p>OPASNOST OD UGLJIČNOG MONOKSIDA</p> <p>Ispušni plinovi sadrže otrovni ugljični monoksid koji je bez boje i mirisa. Udisanje ugljičnog monoksida može prouzročiti smrt.</p> <ul style="list-style-type: none"> • Nemojte raditi u zatvorenom prostoru.
	<p>OPASNOST OD OTROVNIH TEKUĆINA ILI PARA</p> <p>Otrovne tekućine ili pare mogu prouzročiti opasne ozljede ili smrt ako zapljusnu oči ili kožu, ako ih se udahne ili proguta.</p> <ul style="list-style-type: none"> • Pročitajte sigurnosno-tehnički list (MSDS) kako biste saznali koje su posebne opasnosti tekućina koje koristite. • Opasne tekućine skladištite u spremnicima odobrenim za tu namjenu i odlažite ih u skladu s važećim uputama.
	<p>OPASNOST OD OPEKOTINA</p> <p>Površine opreme i tekućina koja se zagrijava mogu tijekom rada postati jako vrući. Kako bi se izbjegle ozbiljne opekline:</p> <ul style="list-style-type: none"> • Ne dirajte vruću tekućinu ili opremu.



UPOZORENJE



OPREMA ZA OSOBNU ZAŠTITU

Obucite prikladnu zaštitnu opremu kad se nalazite u radnom području kako biste spriječili ozbiljne ozljede uključujući ozljede oka, gubitak sluha, udisanje otrovnih para i opekline. Zaštitna oprema između ostaloga uključuje:

- Zaštitne naočale i zaštitu za uši.
- Proizvođač tekućine i otapala preporučuje primjenu zaštitnih maski, odjeće i rukavica.

KALIFORNIJSKI PRIJEDLOG 65

Ispušni plinovi iz ovog proizvoda sadrže kemijske spojeve za koje je u saveznoj državi Kaliforniji utvrđeno da uzrokuju rak, oštećenja novorođenčadi ili druga reproduktivna oštećenja.

Uvod i općenite informacije

Uvod

Ovaj priručnik i oni navedeni u nastavku prikazuju zahtjeve prije postavljanja, popise dijelova, upute za postavljanje, rad i održavanje za sustave RoadLazer, RoadPak i RoadPak HD. Ovaj priručnik uključuje upute za sustav s 2 crpke. Za sustave s 1 crpkom svi dijelovi ostaju isti s iznimkom priključenih ulaza za nedostajuće crpke i cijevi.

Opće obavijesti

Sustav RoadLazer montira se na vozilo i koristi za iscrtavanje do pet traka u jednoj ili dvije boje sa staklenim zrcima.

Sustav RoadLazer RoadPak sastoji se od programabilnog kontrolora razmaka linije, potisnih crpki, dva pištolja za prskanje boje i dva pištolja za prskanje zrcima. RoadPak HD opremljen je s tri pištolja za prskanje boje i tri pištolja za prskanje zrcima.

Programabilni upravljački sklop za razmak linija

Programabilni upravljački sklop za razmak linija sastoji se od upravljačke kutije i kabela od 30 stopa (9,14 metra). To je glavna regulacija sustava RoadLazer koja uključuje i isključuje pištolje za prskanje i dodatnu opremu.

RPS 2900 Hidraulične crpke

RPS 2900 Hidraulična crpka dovodi boju do pištolja za prskanje. Postoje dvije potisne crpke. Dvije potisne crpke omogućuju rad sustava s dvije boje.

Pištolji za prskanje boje

Pištolji za prskanje boje aktiviraju se pneumatski i prskaju trake u boji u skladu s naredbom primljenom od programabilnog upravljačkog sklopa za razmak linija.

Pištolji za prskanje zrcima

Pištolji za prskanje zrcima aktiviraju se pneumatski i prskaju reflektirajuće materijale u skladu s naredbom primljenom od programabilnog upravljačkog sklopa za razmak linija.

Dodatni kompleti opreme

Komplet vitla

Komplet vitla RoadPak upotrebljava se za podizanje kraka pištolja za vrijeme prskanja.

Komplet za sjedala

Komplet za sjedala omogućuje dodavanje položaja rukovatelja platformi vozila. Tako se postiže bolja kontrola nad pištoljima i upravljivim nosačem.

Dodatni komplet pištolja

Dodatni komplet pištolja sastoji se od jednog pištolja za zrnca i jednog pištolja za prskanje te od potrebnih priključaka, crijeva, zračnih cijevi i opreme za montiranje i dodavanje pištolja na nosač na kraku pištolja.

Komplet lasera

Komplet lasera prikazuje svijetlu, zelenu crtu koja pomaže u poravnavanju vozila i pištolja za prskanje.

Komplet upravljivog nosača

Upravljeni nosač postavljen je na postojeći nosač kraka pištolja i pruža mogućnost pomicanje nosača ulijevo i udesno pri odabranoj brzini. Upravljač se može montirati na upravljački krak kompleta za sjedalo ili se upotrebljavati kao ručni upravljač.

Komplet za balansiranje tlaka

Komplet za balansiranje tlaka omogućuje spajanje dvije crpke za boju na njihovim izlazima kako bi se uskladio tlak između njih. Tako se osigurava jednoobraznost uzoraka prskanja na svakom pištolju.

Komplet za dvostruki nanos

Komplet za dvostruki nanos sastoji se od jednog pištolja za zrnca, jednog crijeva za zrnca i priključaka za povezivanje dijelova. Upotrebljava se za dvostruko nanos materijala.

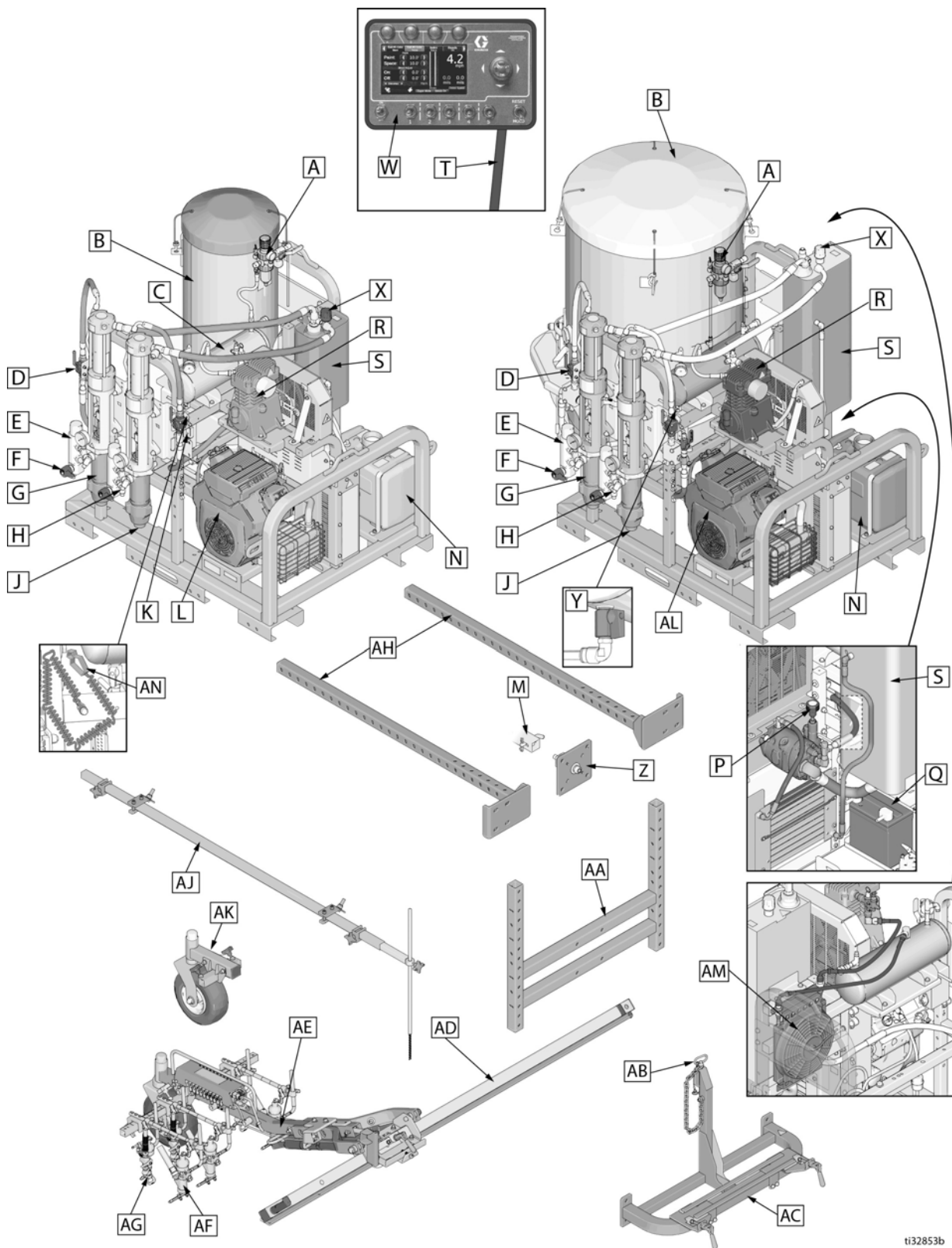
Sustav za videovođenje™

Sustav videovođenja omogućuje korisniku videopregled ciljnika radi poravnavanja uz lijevu ili desnu stranu vozila. Sustav se sastoji od 9-inčnog monitora, kabela sučelja, videokamere i montažnog nosača.

Sustav za vođenje sprijeda

Sustav za mehaničko vođenje sprijeda omogućuje korisniku pokazivač za poravnavanje uz lijevu ili desnu stranu vozila.

Prepoznavanje dijelova



ti32853b

Funkcija dijela



A	Regulator zraka	Omogućuje regulaciju zračnog tlaka spremnika sa zrcima
B	Spremnik sa zrcima	Spremnik sa zrcima od 113 ili 454 litara. Sadrži reflektivne materijale ili element za prskanje zrcima s jednim ili dva nanosa
C	Spremnik za akumulaciju zraka	Održava konstantnom snagom zraka za dodatnu opremu
D	Hidraulični ventil	Ventil za isključivanje/uključivanje dovoda hidraulične tekućine do hidrauličkog motora
E	Filtar tekućine	Filtrira tekućinu između izvora tekućine i pištolja za prskanje
F	Ventil punjenja/ventil raspršivača	Koristi se za prijelaz između punjenja i prskanja
G	Crpka za boju RPS 2900	Dovodi tekućinu za prskanje kroz pištolj za prskanje
H	Ventil za tekućinu	Dovodi tekućinu iz potisne crpke do pištolja za prskanje
J	Dovod tekućine	Ulaz potisne pumpe za tekućinu iz spremnika s bojom (spremnici s bojom nisu prikazani)
K	Električna razdjelna kutija	Omogućuje pristup električnom sustavu
L	Motor od 18 KS	Napaja hidrauličku crpku i kompresor zraka
M	2-inčni nastavak za kačenje (nije na raspolaganju)	Potreban za kačenje kraka pištolja na pozadinu kamiona
N	Spremnik za gorivo	Sadrži 6 galona (23 litara) benzina
P	Gumb za regulaciju hidrauličkog tlaka	Omogućuje prilagodbu hidrauličkog tlaka (udesno se povećava)
Q	Akumulator	Omogućuje napajanje za pokretanje motora i upravljačke kutije
R	Kompresor	Omogućuje dovod zraka za solenoidne ventile i stvara tlak u spremnicima sa zrcima
S	Spremnik hidrauličnog ulja	RoadPak upotrebljava 4 galona (15,1 litara) hidrauličnog ulja za hidrauličnu crpku. RoadPak upotrebljava 8 galona (30,28 litara) hidrauličnog ulja za hidrauličnu crpku
T	Kabel za ulaz/izlaz	Prenosi elektroničke upravljačke signale od upravljačkog sklopa do sustava RoadLazer
W	Programabilni upravljački sklop za razmak linija	Korisniku omogućuje programiranje rada sustava RoadLazer
X	Kapa odušnika	Omogućuje način za ventilaciju spremnika hidrauličnog ulja, provjeru i punjenje ulja
Y	Priključak za brzo ispuštanje tlaka zraka	Omogućuje uporabu zraka pod tlakom
Z	Umetak za kačenje	Korisniku omogućuje spajanje kraka pištolja na vozilo s jednim kukom
AA	Montažni nosač	Omogućuje povezivanje nosača kraka pištolja na optimalnu visinu
AB	Zatik držača za prijevoz	Osigurava krak pištolja za prskanje kad je sustav RoadLazer u transportu
AC	Okvir kraka pištolja	Podupire glavnu gredu i krak pištolja
AD	Klizna greda	Podupire krak pištolja za prskanje
AE	Krak pištolja za prskanje	Omogućuje iscrtavanje s obje strane vozila na razmacima koji se mogu prilagođavati
AF	Pištolj za prskanje zrcima	Raspršuje zrnca u skladu s naredbom upravljačkog sklopa
AG	Pištolj za prskanje boje	Raspršuje tekućinu u skladu s naredbom upravljačkog sklopa
AH	Klizlač u montažnom okviru	Omogućuje povezivanje kraka pištolja na okvir sustava RoadPak
AJ	Sustav pokazivača RoadPak	Pruža alat za poravnavanje
AK	Nosivi kotač kraka pištolja	Nosi krak pištolja kada je potreban za široke uzorke ili uzorke s više pištolja
AL	Motor od 26,5 KS	Napaja hidrauličnu crpku i zračni kompresor na uređajima RoadPak HD
AM	Rashladnik/sušilo zraka	Hladi i suši zrak za spremnik sa zrcima i dodatnu opremu
AN	Obujmica uzemljenja	Odvodi statički elektricitet tijekom ispiranja

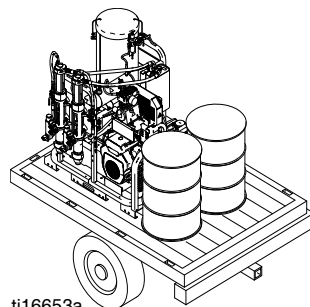
Podešavanje

Punjenje akumulatora

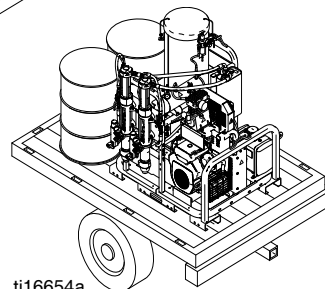
Ako je akumulator nov ili dugo nije upotrebljavan, prije upotrebe napunite ga koristeći se standardnim punjačem automobilskih akumulatora od 12 V DC.

Montaža uređaja RoadLazer na vozilo

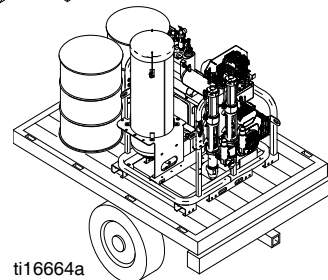
				
OPASNOST OD PRIGNJEČENJA				
Uređaj RoadLazer mora biti dobro učvršćen kako se ne bi pomicao tijekom transporta i rada.				
Spremnici s bojom su teški i mogu skliznuti u stranu kada vozilo skreće. Spremnici s bojom mogu pasti s vozila i uzrokovati ozljedu ili smrt. Učvrstite spremnike s bojom kada je vozilo u transportu ili kad se vrši prskanje bojom.				



ti16653a



ti16654a

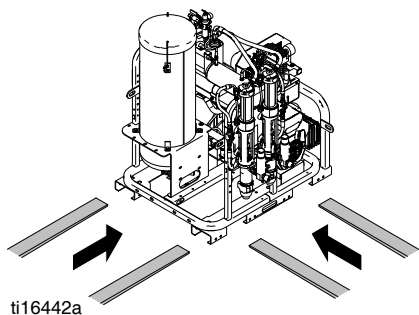


ti16664a

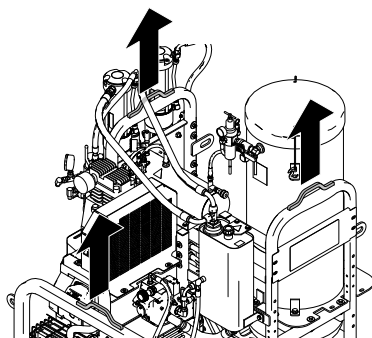
Montaža uređaja RoadPak

Utovarite uređaj RoadPak na vozilo viličarem ili dizalicom čiji nazivni kapacitet izdržava za masu uređaja RoadPak. Masu uređaja RoadPak potražite u odjeljku **Tehnički podaci**, stranica 32.

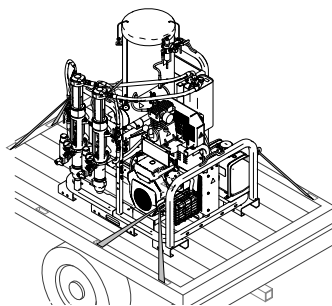
Nakon montiranja uređaja RoadPak na vozilo učvrstite uređaj RoadPak remenskim držačima na sva četiri kuta ili učvršćivanjem uređaja RoadPak vijcima za platformu vozila na sve četiri pozicije.



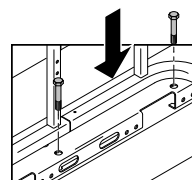
ti16442a



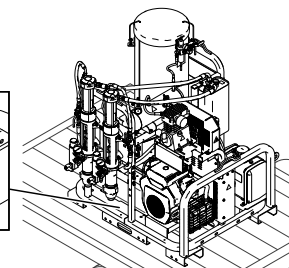
ti16665a



ti16443a



ti16599a

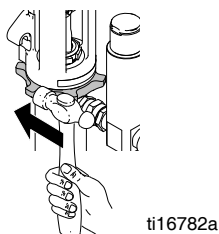


Uređaj RoadPak može se montirati na prednji ili stražnji dio platforme vozila te u bilo kojem željenom smjeru. Dimenzije osnove uređaja RoadPak su 39,5 in x 49,5 in (1,0 m x 1,25 m).

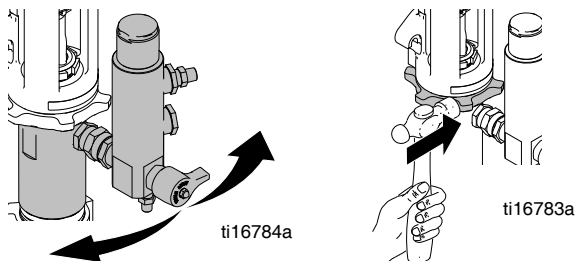
Orijentacija filtra

Nakon montiranja i učvršćivanja uređaja RoadPak na vozilu postavite filtarske sklopove prema želji.

1. Za otpuštanje velike protumalice na sklopu crpke upotrijebite čekić.

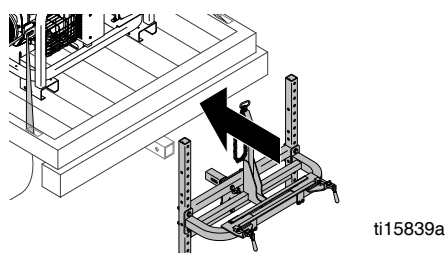


2. Okrenite sklop filtra u željenom smjeru i uporabom čekića zategnite protumaticu i učvrstite sklop na mjestu.

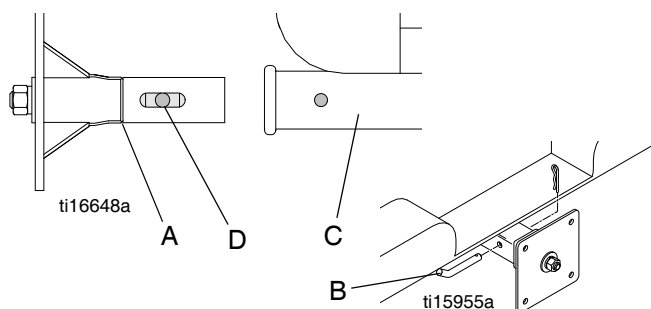


Montažni nosač kraka pištolja

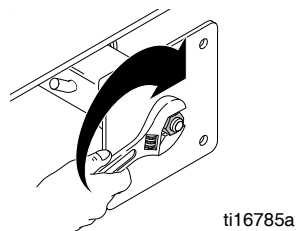
Instalacija montažnog nosača s jednom kukom (24G626) (Opcija 1)



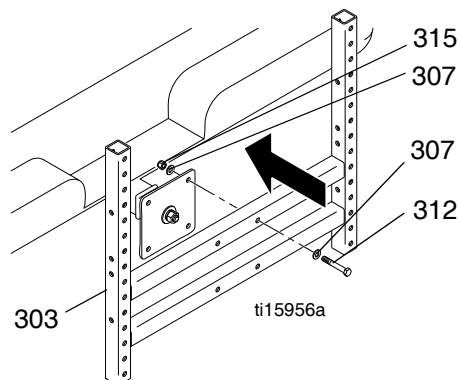
1. Montirajte umetak za kačenje (A) u primač (C). Pobrinite se da zatic kuke (B) prolazi kroz otvor zatezne poluge (D).



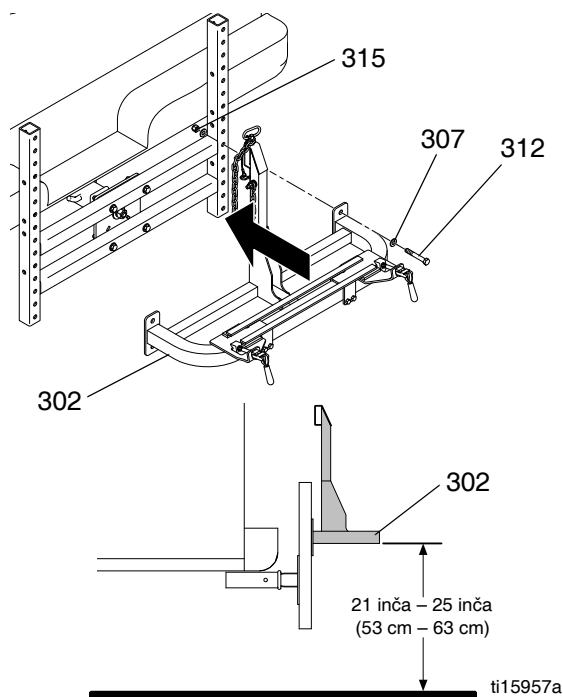
2. Zatežite maticu sve dok se umetak za kačenje ne privuče čvrsto do primača i dok se ne ukloni mogući slobodan hod između ta dva dijela.



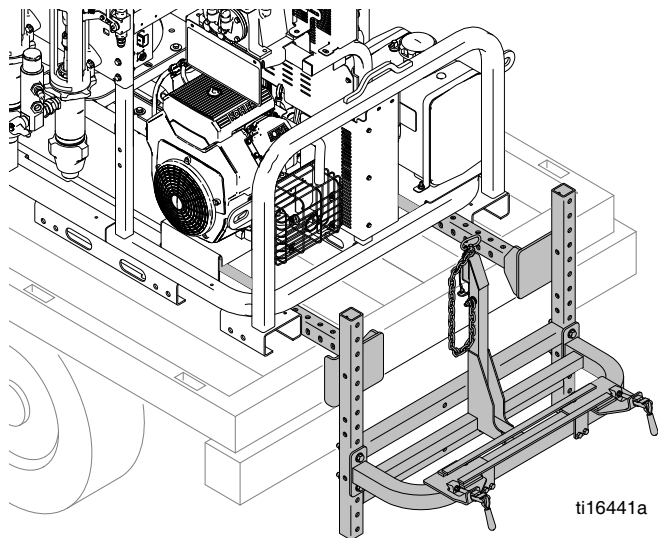
3. Montirajte držač za podešavanje visine (303) na umetak za kačenje koristeći se vijcima (312), podloščima (307) i maticama (315). Pobrinite se da je držač za podešavanje visine niveliran.



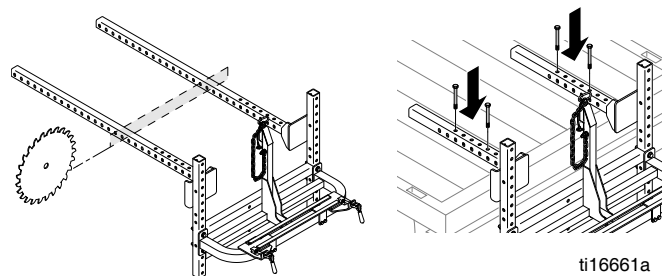
4. Montirajte držač za prijevoz (302) na držač za podešavanje visine (303) koristeći se vijcima (312), podloščima (307) i maticama (315). Donji dio držača za prijevoz morate postaviti na visinu od 21 inča do 25 inča (53 cm – 63 cm) od tla. Pobrinite se da je držač za prijevoz niveliran.



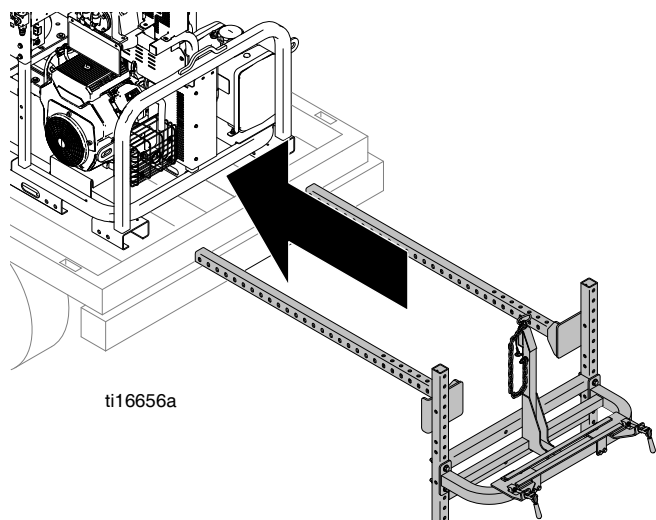
Instalacija montažnog nosača uređaja RoadPak (24G627) (Opcija 2)



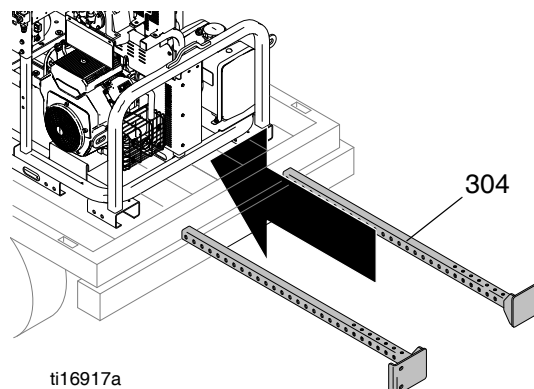
NAPOMENA: Odsijecanje montažnih krakova uređaja RoadPak i spajanje vijcima kroz platformu na okvir vozila je jedna od opcija kao dodatak sljedećim montažnim tehnikama:



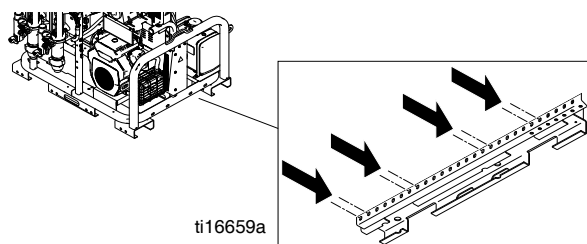
Usko usmjerenje



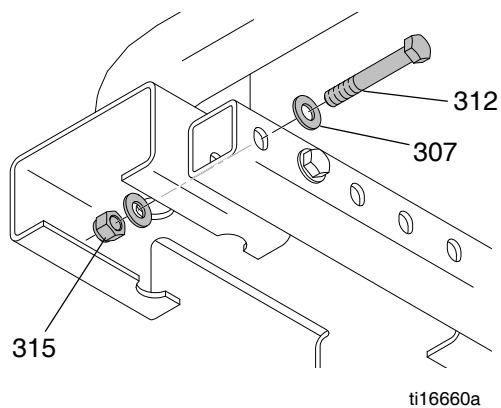
1. Umetnite montažne krakove uređaja RoadPak (304) između dva utora za viličar u okviru.



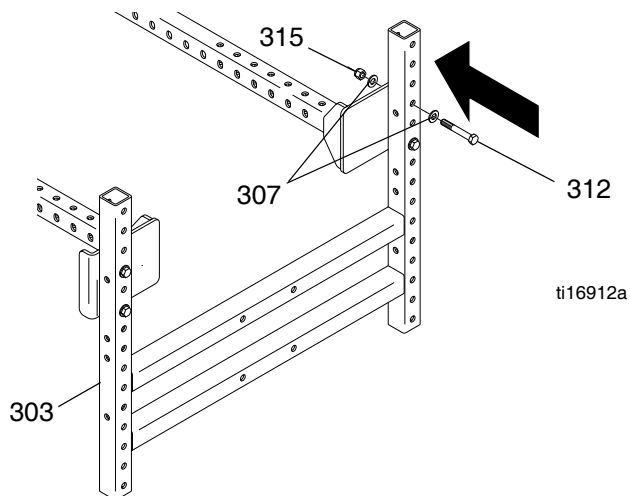
2. Ovisno o tome gdje se uređaj RoadPak nalazi na vozilu određuje se koji se otvori moraju vijcima spojiti na okvir uređaja RoadPak. Postoji 8 mogućih montažnih otvora za svaki montažni krak. Zategnite vijke barem na dva otvora sa svake strane.



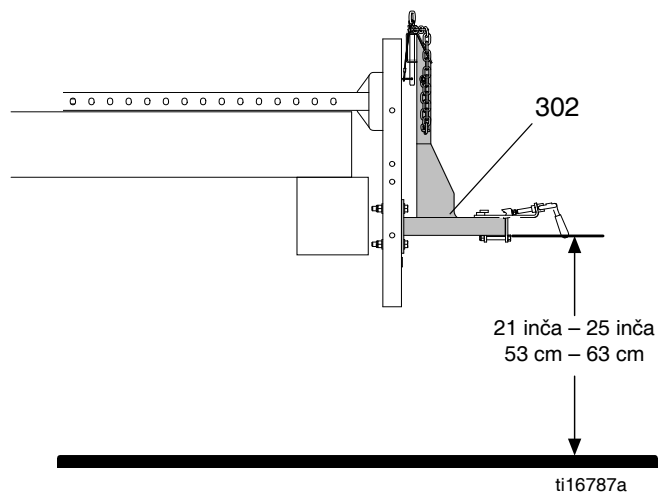
3. Ručno zategnite vijke (312), matice (315) i podloške (307) na nosaču.



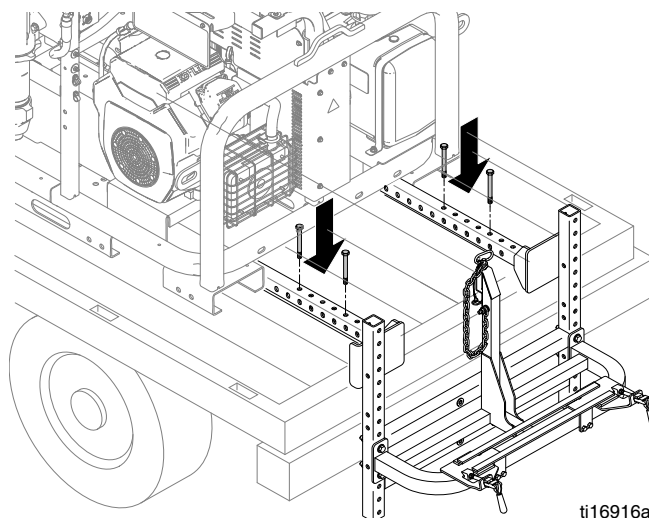
- Montirajte držač za podešavanje visine (303) na montažne krakove uređaja RoadPak (304) koristeći se vijcima (312), podloščima (307) i maticama (315).



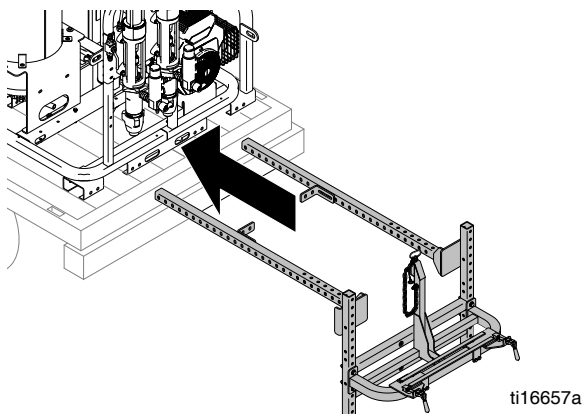
- Stegnite sve vijke na njihovom mjestu i pritegnite momentom od 38 Nm.
- Montirajte držač za prijevoz (302) na držač za podešavanje visine (303). Donji dio držača za prijevoz morate postaviti na visinu od 21 inča do 25 inča (53 cm – 63 cm) od tla. Pobrinite se da je držač za prijevoz niveliran.



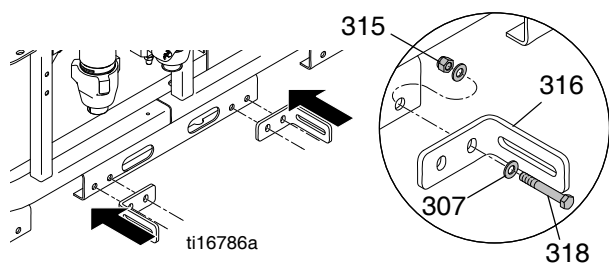
NAPOMENA: Preporučuje se da montažni nosač spojite vijcima kroz platformu vozila na okvir vozila.



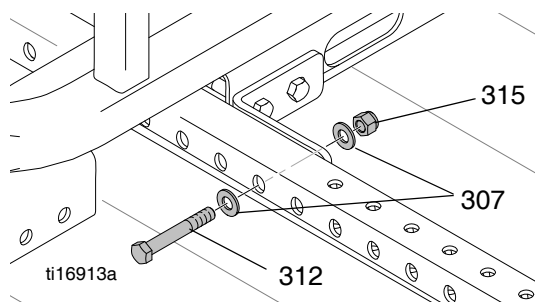
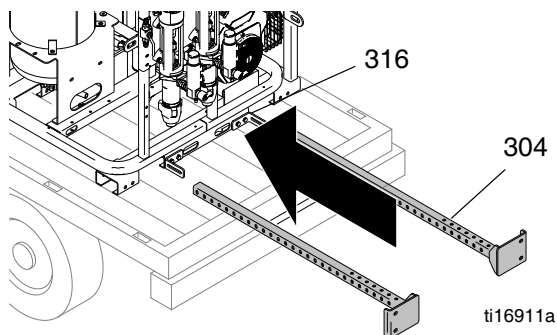
Široko usmjerenje



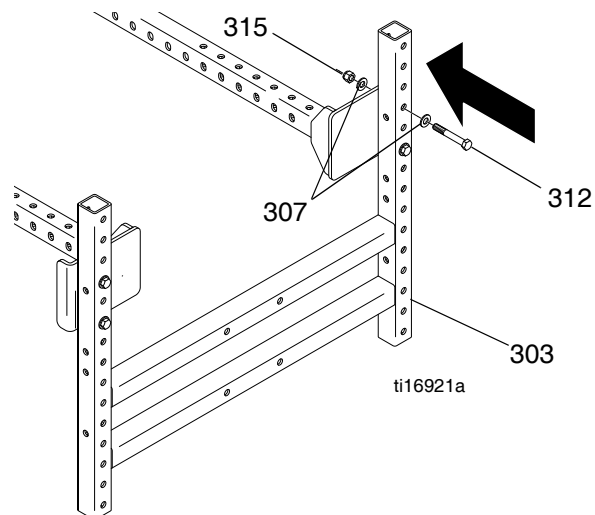
1. Spojite nosače (316) na uređaj RoadPak na četiri mjesta koristeći se vijcima (312), podloščima (307) i maticama (315). Nosače smjestite što dalje jedan od drugoga kako bi se omogućila optimalna potpora. Montažna lokacija nosača ovisit će o mjestu montaže uređaja RoadPak na vozilu.



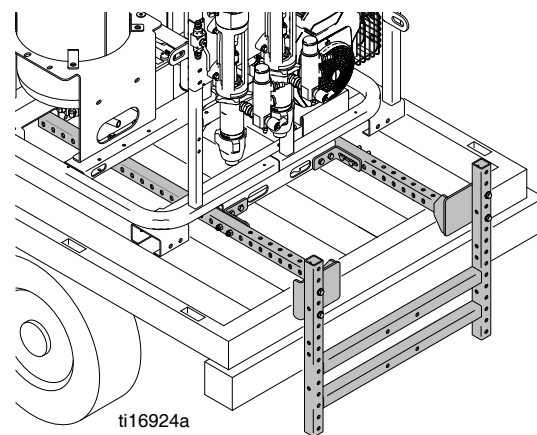
2. Umetnite montažne nosače uređaja RoadPak (304) kroz izrezane otvore u okviru i rukom zategnite montažne krake na držače koristeći se vijcima (312), podloščima (307) i maticama (315).



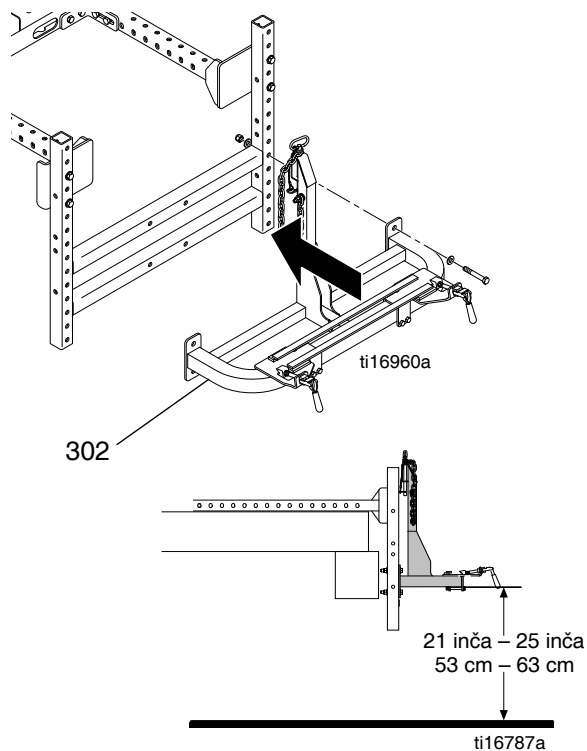
3. Montirajte držač za podešavanje visine na montažne krakove uređaja RoadPak (303).



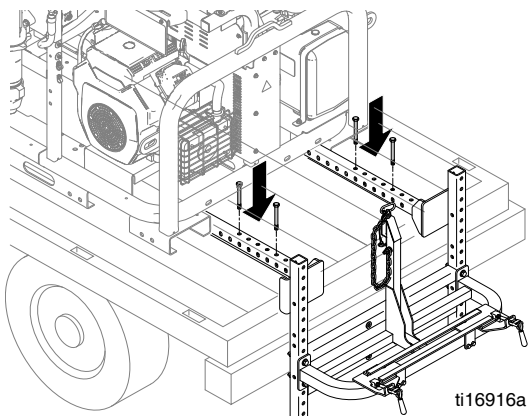
4. Stegnite sve vijke na njihovom mjestu i pritegnite momentom od 38 Nm.



5. Montirajte držač za prijevoz (302) na držač za podešavanje visine (303). Donji dio držača za prijevoz morate postaviti na visinu od 21 inča do 25 inča (53 cm – 63 cm) od tla. Pobrinite se da je držač za prijevoz niveliran.



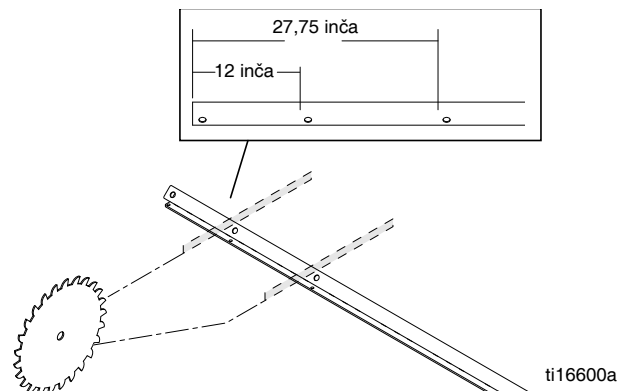
NAPOMENA: Preporučuje se da montažni nosač spojite vijcima kroz platformu vozila na okvir vozila.



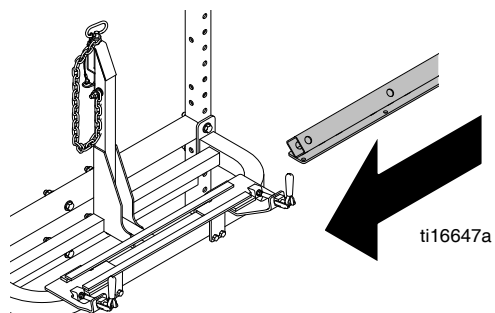
Montaža klizne grede (24G630)

Klizna greda duga je 87,75 inča (2,2 m). Klizna greda omogućuje ugradnju na šira vozila. Greda se može izrezati na duljinu od 75,75 inča (1,9 m) ili 60 inča (1,5 m) kako bi se prilagodila vozilima različite veličine.

1. Kako biste skratili gredu na duljinu od 75,75 inča, odrežite 12 inča s kraja grede prema sljedećem otvoru na gredi. Kako bi skratili gredu na duljinu od 60 inča, odrežite 27,75 inča s kraja grede prema trećem otvoru kako je prikazano ispod.

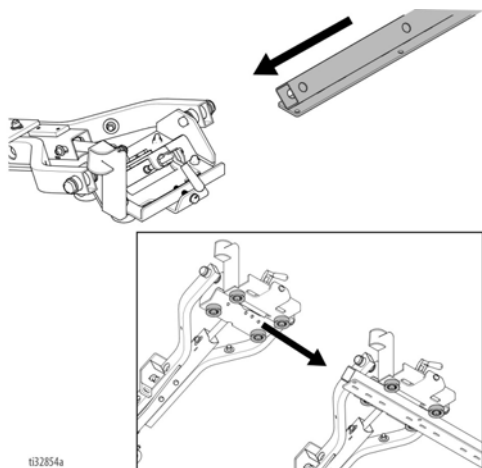


2. Nakon utvrđivanja željene duljine, umetnite gredu u utor na nosaču.

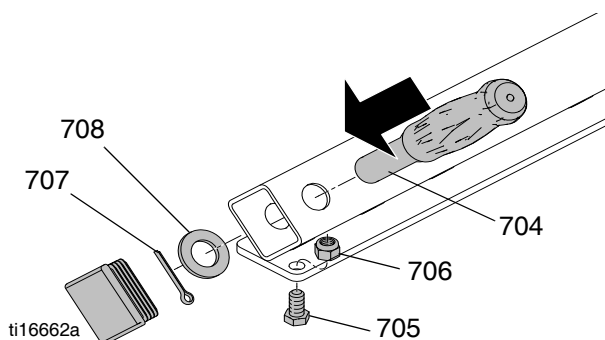


Ugradnja kraka pištolja (25M708, 25M709, 25M710)

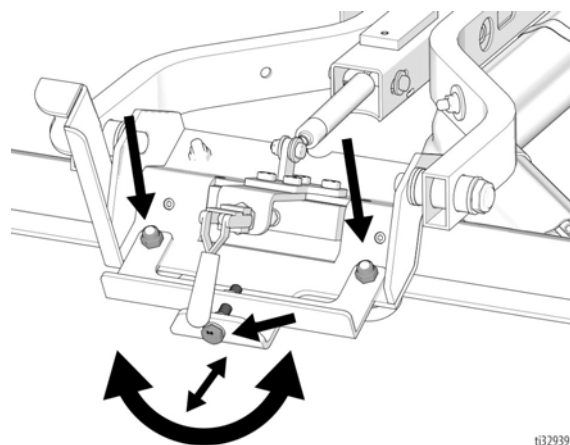
1. Postavite sklop kraka pištolja pokraj vozila.
2. Izvucite kliznu gredu van na stranu vozila gdje se nalazi krak pištolja. Podignite krak pištolja i držite poprečni nosač u položaju prikazanom ispod. Pomaknite gredu kroz kotače tako da se nalaze na stazi klizne grede kao što je prikazano ispod.



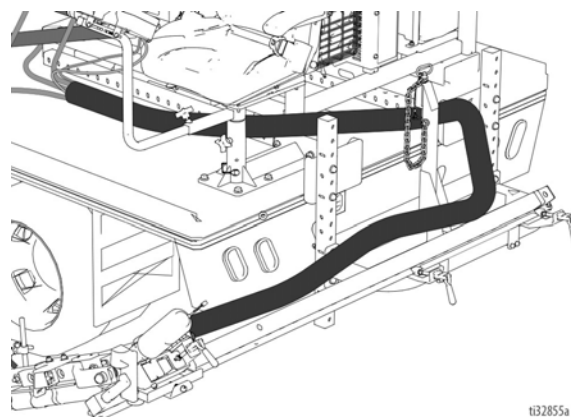
3. Pričvrstite krak (702) na svaki kraj klizne grede. Pritisnite rascjepku (707) kroz ručku kako bi je držala na mjestu. Zategnite maticu (706) i vijak (705) kroz kliznu gredu na oba kraja kako bi djelovali kao graničnici u utoru.



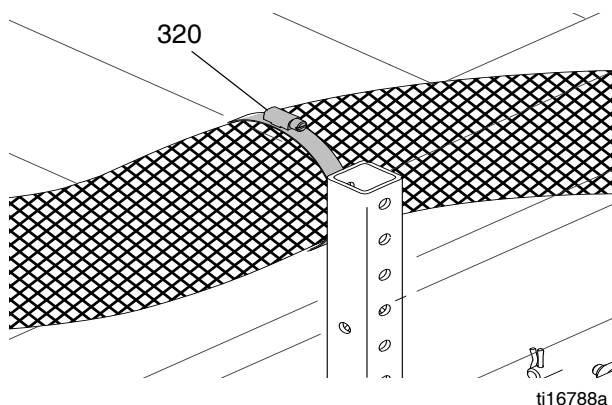
4. Po potrebi prilagodite valjke kako biste onemogućili slobodni hod u poprečnom nosaču/ nosaču kraka pištolja. Otpustite matice valjka dovoljno da se valjci pomiču unutra ili van u skladu s okretanjem vijka za prilagodbu. Ponovno stegnite matice valjka kako biste ih fiksirali u njihovom položaju. Prilagodba je pravilno izvršena kada se poprečni nosač / nosač kraka pištolja slobodno može pomicati i nema slobodnog hoda između valjaka i grede.



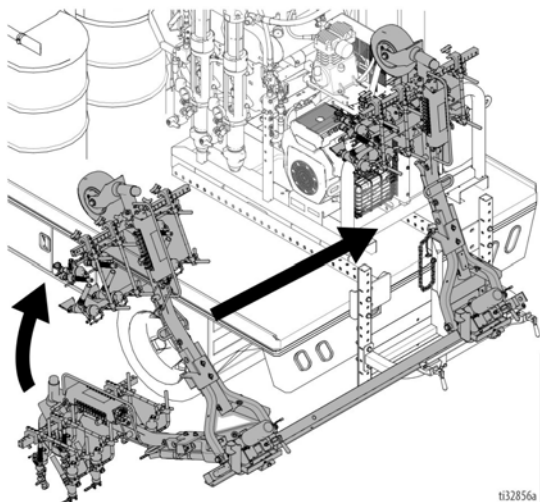
5. Položite crijeva za krak pištolja prije pomicanja kraka kako biste spriječili ukleštenje crijeva.



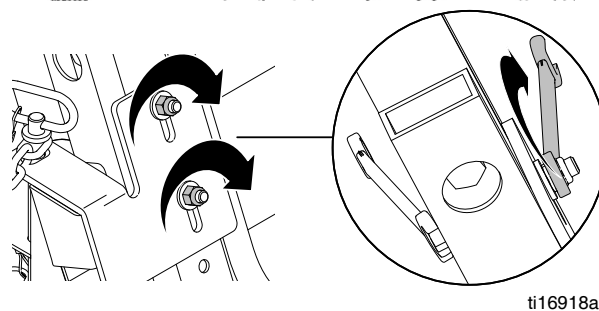
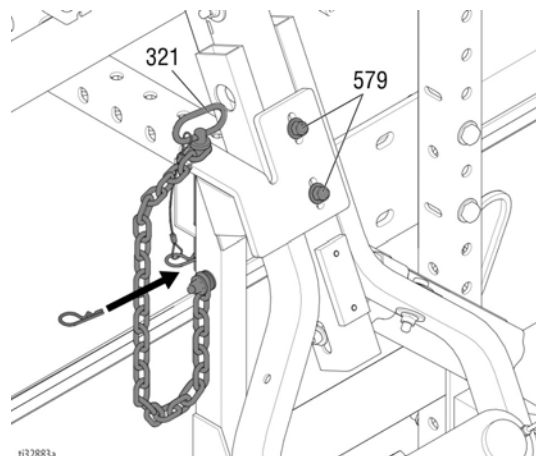
6. Postavite krak pištolja na kraj klizne grede i učvrstite snop crijeva na držač za podešavanje visine koristeći se gumenim podmetačem i objumnicom za crijeva (320).



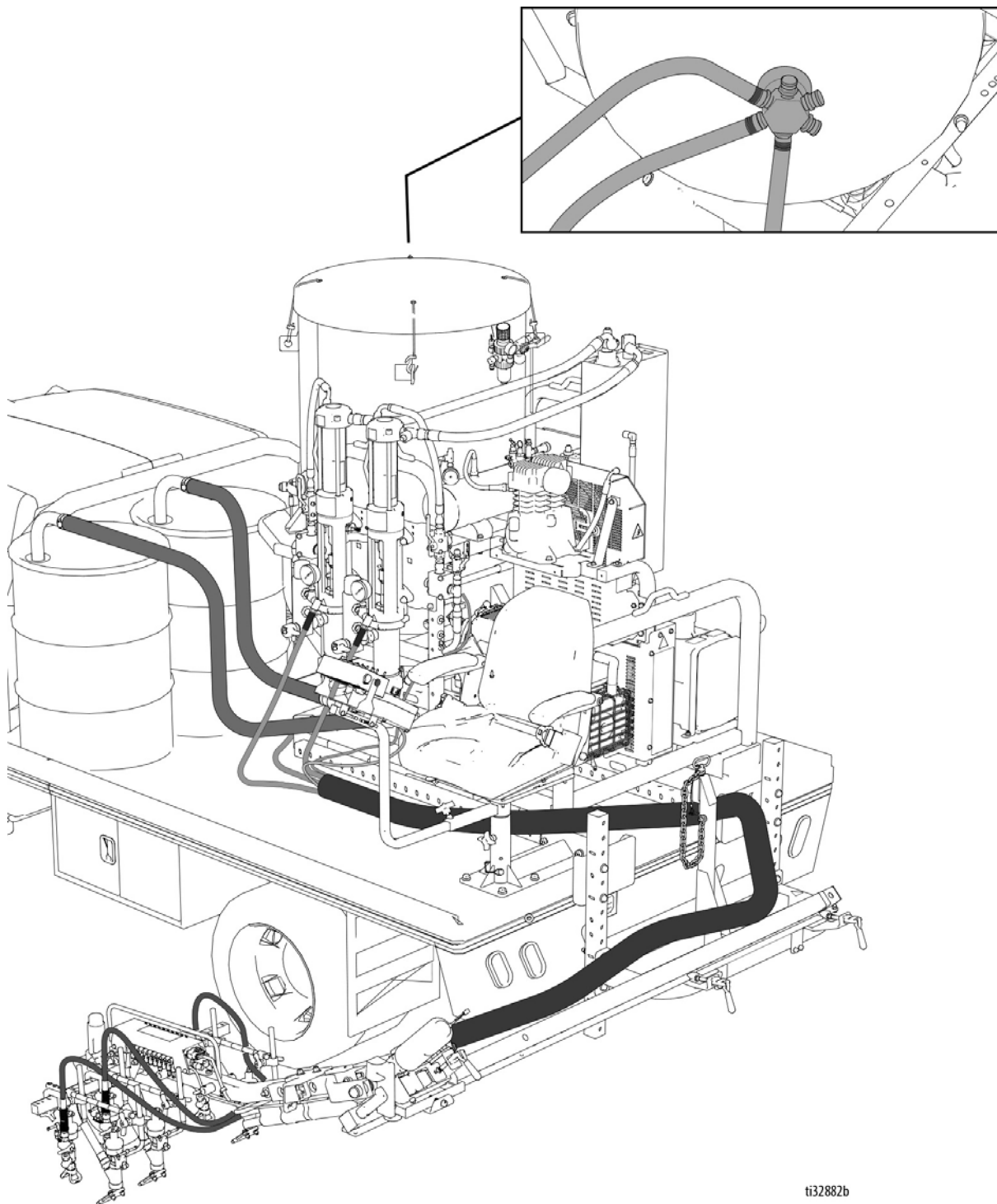
7. Podignite krak pištolja u okomit položaj i povucite ga iznad držača za prijevoz.



8. Položite krak pištolja na držač za prijevoz i postavite graničnik kako bi ispravno sjeo na držač za prijevoz. Gurnite zatic (321) kroz nosač kraka pištolja i držač za prijevoz kako biste učvrstili krak pištolja. Provucite kopču kroz zatic. Zategnite dva vijka (579) prema dolje kako biste fiksirali nosač kraka pištolja na mjesto.

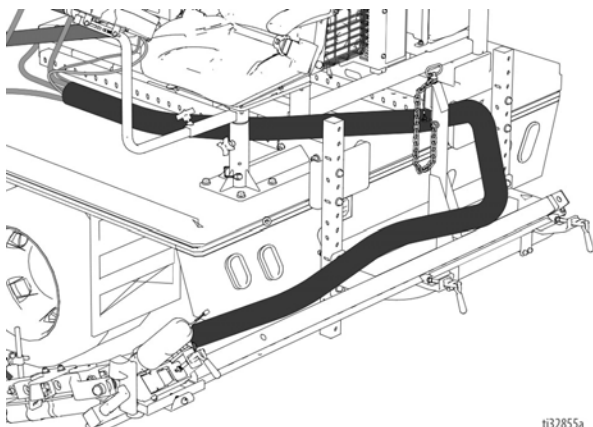


Polaganje crijeva do crpki i spremnika

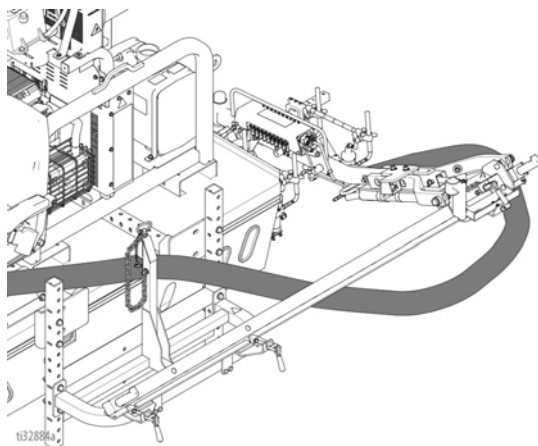


Polaganje crijeva

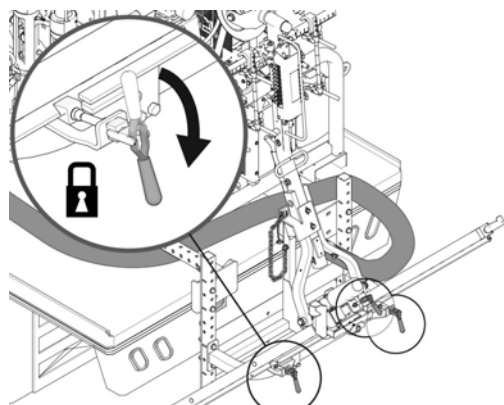
1. Povucite kliznu gredu van na jednu stranu vozila. Povucite krak pištolja prema van i spustite ga kako bi se uvjerali da li snop crijeva učvršćen na odgovarajućem mjestu kako bi se krak pištolja mogao slobodno kretati s jedne na drugu stranu. Po potrebi podesite obujmicu crijeva koja učvršćuje snop crijeva.



2. Podignite krak pištolja natrag u položaj za prijevoz. Povucite kliznu gredu na drugu stranu vozila i povucite krak pištolja na tu stranu kako biste provjerili je li duljina crijeva dovoljna za potpuno kretanje.

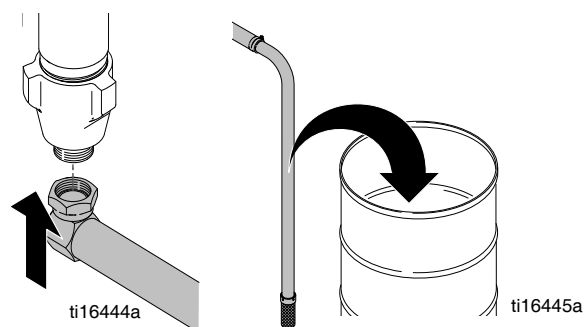


3. Vratite krak pištolja natrag u položaj za prijevoz i pričvrstite je na mjesto. Centrirajte kliznu gredu na vozilu. Fiksirajte kliznu gredu i krak pištolja na mjesto stavljanjem obujmica.

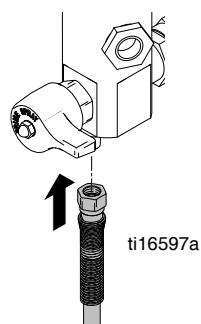


Spajanje crijeva

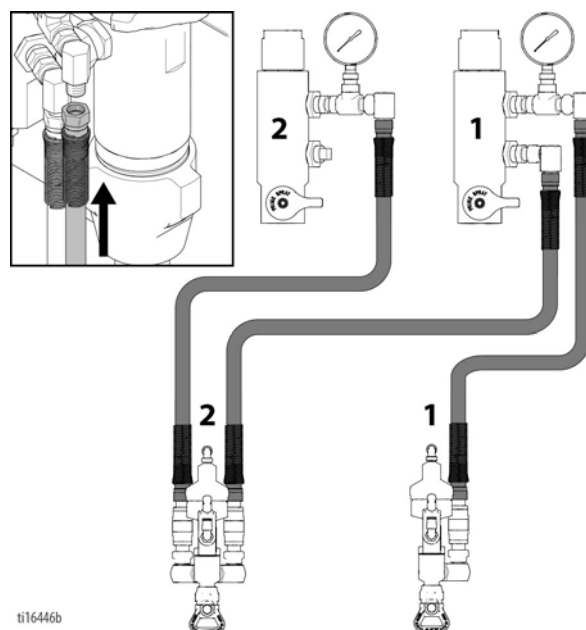
1. Ugradite cijevi za usis na crpku RPS 2900 i položite ih prema spremniku s bojom.



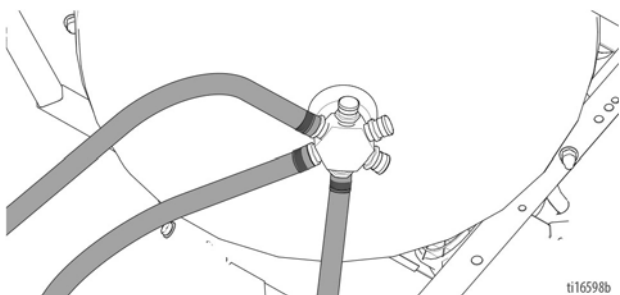
2. Ugradite povratni vod iz sklopa filtra za RPS 2900 i položite natrag u spremnik s bojom.



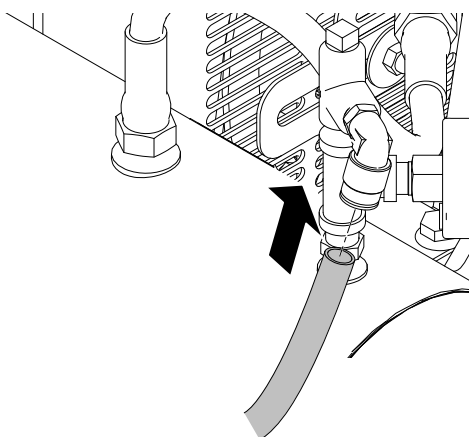
3. Instalirajte vodove za boju na filterske sklopove za RPS 2900. Na dvobojnim sustavima provedite crijevo od pištolja s bojom 1 do crpke 1, a zatim provedite jedno crijevo od pištolja s bojom 2 do crpke 1. Provedite drugo crijevo od pištolja s bojom 2 do crpke 2.



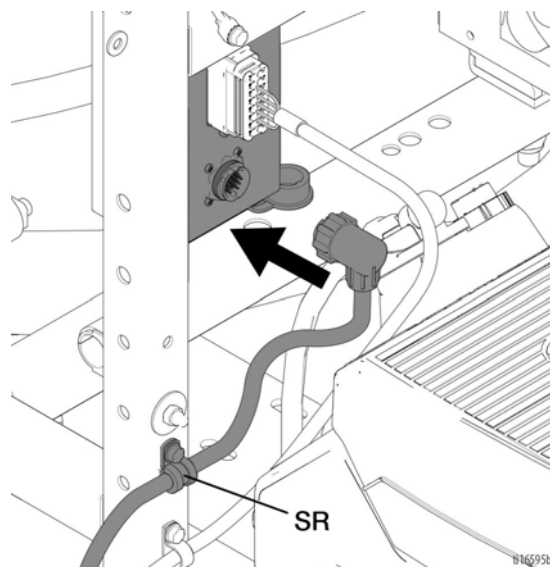
4. Montirajte vodove za zrnca na spremnik sa zrcima.



5. Montirajte crijevo za zrak od kraka pištolja do priključka za brzo spajanje na spremniku za zrak.



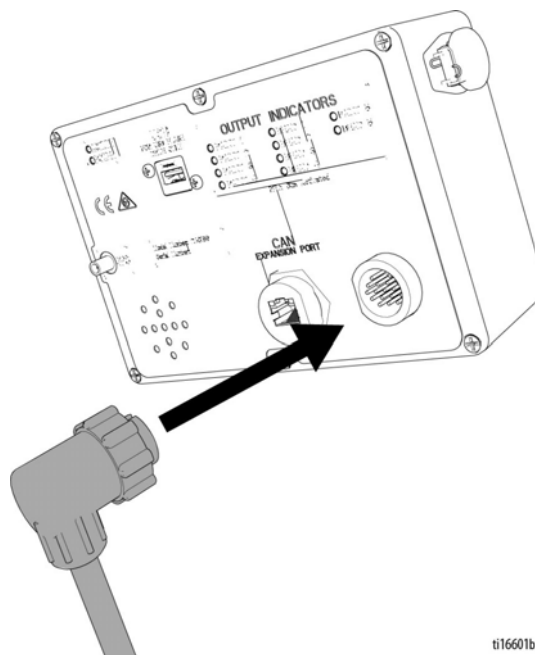
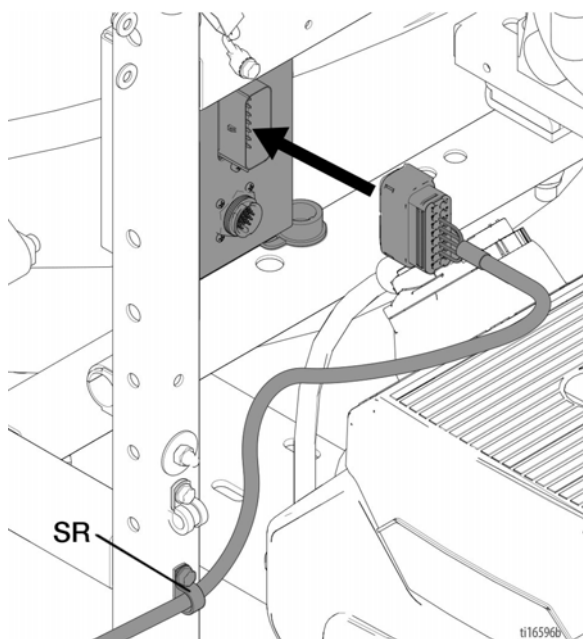
2. Spojite upravljački kabel na razdjelnu kutiju. Zategnite kabel na objemnicu kabela radi otpuštanja napreznja (SR) na spoju.



3. Provedite upravljački kabel do kabine vozila pazeći da ga ne uklještite ili do upravljačkog kraka kompleta za sjedalo. Spojite kabel na upravljačku kutiju.

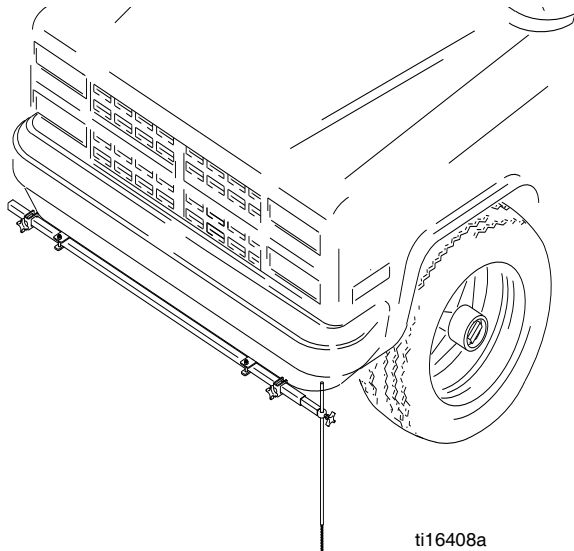
Spojevi električnog kabela

1. Spojite kabel kraka pištolja na razdjelnu kutiju. Zategnite kabel na objemnicu kabela radi otpuštanja napreznja (SR) na spoju.

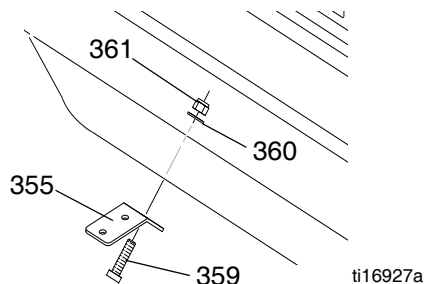


Upute za montiranje prednjeg pokazivača

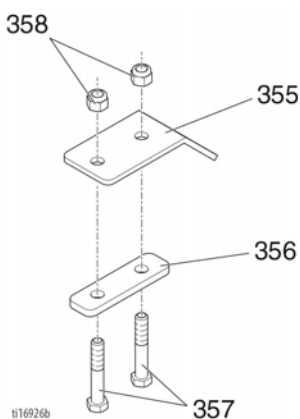
1. Odredite područje na vozilu za montiranje sustava pokazivača za uređaj RoadPak koji omogućuje pogled na šipku pokazivača iz položaja vozača ili uz pomoć sustava kamere za pogled na cestu.



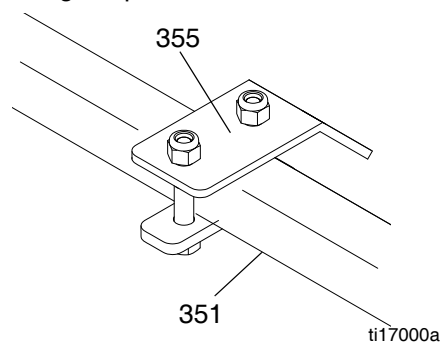
2. Ako je potrebno, probušite dva otvora od 9/16 inča na željenom mjestu.
3. Montirajte montažni nosač (355) na željenom mjestu koristeći se vijkom (359), podloškom (360) i maticom (361).



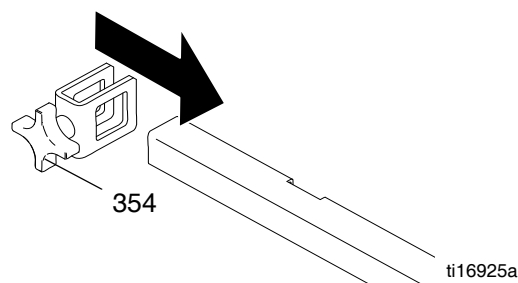
4. Ručno zategnite polugu za zaključavanje (356) na montažni nosač (355) koristeći se vijcima (357) i maticama (358).



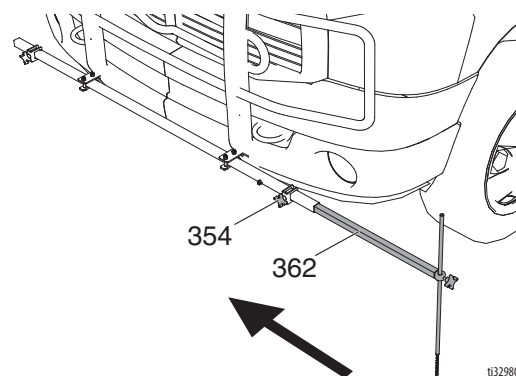
5. Gurnite potpurnu šipku (351) kroz nosač (355) i zategnite pritezače kako bi se fiksirala na mjestu.



6. Montirajte objumicu za produženje na potpurnu šipku.



7. Umetnite šipku pokazivača (362) u produžni krak vodilice (352) i učvrstite je na mjestu pomoću gumba (354).



8. Prilagodite šipku pokazivača tako da olabavite objumice za produžavanje i izvučete produžni krak vodilice (352) na željeni položaj. Fiksirajte zatezanjem gumba (354).




Kompleti (opcija)

Informacije o ugradnji i upotrebi potražite u priručnicima kompleta.

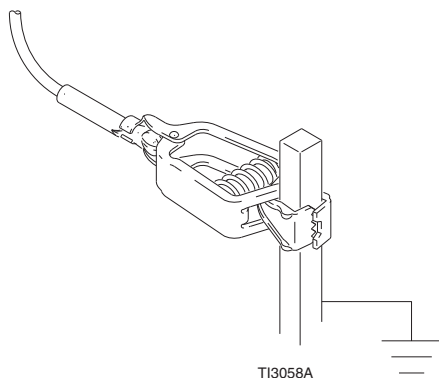
- Sustav za vođenje sprijeda
- Sustav za videovođenje
- Komplet vitla
- Komplet za sjedala
- Dodatni komplet pištolja
- Komplet lasera
- Komplet upravljivog nosača
- Komplet za balansiranje tlaka
- Komplet za dvostruki nanos

Rukovanje

Postupak uzemljenja (Samo za zapaljive tekućine za ispiranje)

				
<p>Oprema se mora uzemljiti kako bi se smanjio rizik od statičnog iskrenja. Električno ili statično iskrenje može uzrokovati zapaljenje ili eksploziju isparina. Uzemljenje osigurava žica za odvod struje.</p>				







1. Uzemljite sustav RoadLazer pomoću obujmice za uzemljenje na uzemljenje tla tijekom ispiranja.



Postupak otpuštanja tlaka



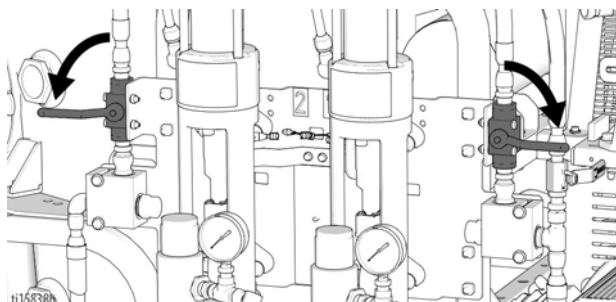
Kada vidite ovaj simbol, izvedite postupak za otpuštanje tlaka.

Ova oprema ostaje pod tlakom dok se tlak ručno ne otpusti. Kako biste izbjegli ozbiljne ozljede od tekućine pod tlakom kao što je prodiranje u kožu, od prskanja tekućine i pokretnih dijelova, izvedite postupak za otpuštanje tlaka kada prestanete prskati i prije čišćenja, provjere ili servisiranja opreme.

Otpuštanje tlaka tekućine iz crpke RPS 2900

1. Postavite hidraulični ventil u položaj OFF (isključeno).

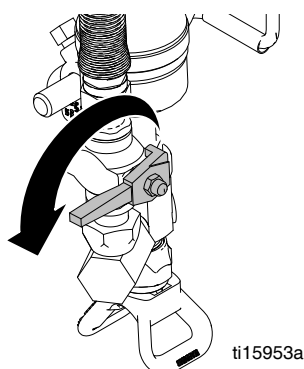


2. Pustite da motor radi na pola gasa.
3. Postavite praznu kantu ispod pištolja za boju kako biste prikupili boju koja istječe.
4. Otpustite tlak crijeva kroz pištolje. Upotrijebite programabilni upravljački sklop za razmak linija kako biste aktivirali svaki pištolj na barem 3 sekunde.

BILJEŠKA

Uvijek otpustite tlak pištoljima, a ne ispusnim ventilima filtra. Upotreba ispusnih ventila filtra može rezultirati oštećenjem zbog čega neće dobro brtviti u zatvorenom položaju ili položaju za prskanje.

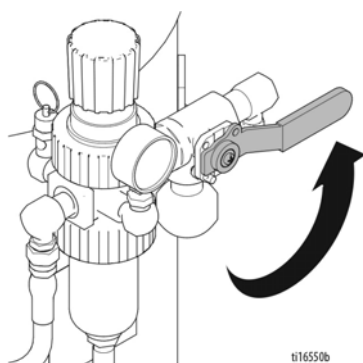
5. Zatvorite kuglaste ventile pištolja za boju.



6. Otvorite sve ispusne ventile, jedan po jedan.
7. Odmah zatvorite ventile kako biste spriječili sušenje boje u sustavu.
8. Ako sumnjate da su vrh mlaznice raspršivača ili crijevo začepljeni ili da tlak nije potpuno otpušten:
- VRLO POLAGANO otpustite maticu koja pridrži čep ili krajnju spojnicu crijeva kako biste postupno isпустили tlak.
 - U potpunosti otpustite maticu ili spojnicu.
 - Odstranite sve smetnje iz crijeva ili mlaznice.

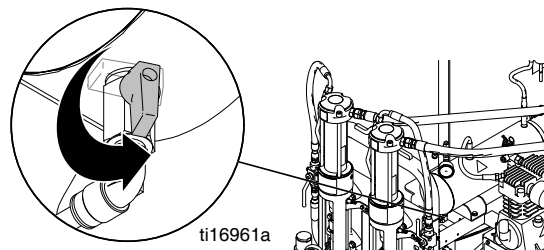
Otpuštanje tlaka sustava sa zrcima

1. Otpustite tlak zraka u spremniku sa zrcima tako da okrenete ventil sustava sa zrcima u položaj OFF (isključeno).



Otpuštanje tlaka iz sustava za zrak i pražnjenje kondenzata

1. Otpustite tlak zraka i ispraznite kondenzat u spremniku za zrak okretanjem zračnog ventila u položaj OPEN (otvoreno).



ISKLUČIVANJE U NUŽDI

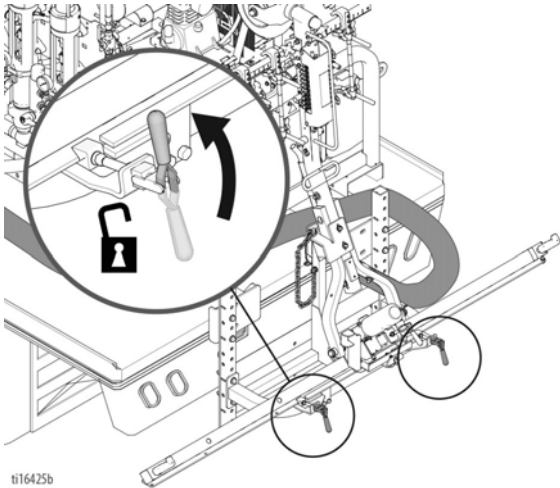
Kako biste isključili cijeli sustav RoadLazer, postavite napajanje na programabilnom upravljačkom sklopu za razmak linija u položaj OFF (isključeno).

Punjenje reflektirajućim materijalima

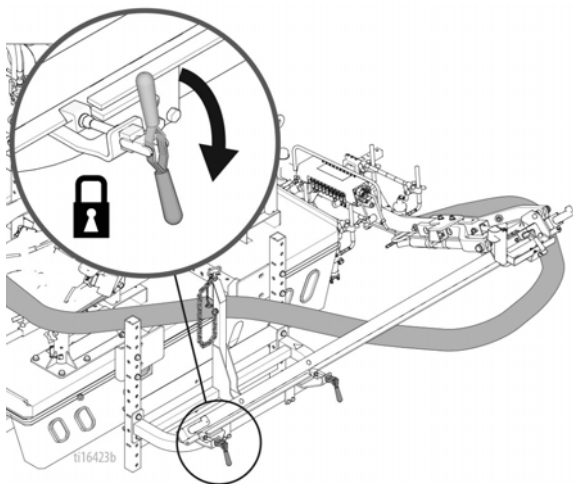
- Postavite napajanje na programabilnom upravljačkom sklopu za razmak linija u položaj OFF (isključeno).
- Ključ za paljenje sustava RoadLazer postavite u položaj OFF (isključeno).
- Otpustite tlak sustava za zraka otvaranjem kuglastog ventila na spremniku za zrak sve dok mjerač ne pokaže 0.
- Otpustite tlak zraka u spremniku sa zrcima tako da okrenete ventil sustava sa zrcima u položaj OFF (isključeno).
- Uklonite pokrov sa spremnika sa zrcima.
- Prosijte reflektirajuće materijale kako biste spriječili ulazak krhotina u spremnik.
- Okrenite T-dršku ulijevo kako biste otvorili priključak za punjenje zrnaca.
- Napunite spremnik za zrnca reflektirajućim materijalima.
- Nakon završetka punjenja okrenite T-dršku udesno i vratite poklopac na spremnik.

Postavljanje klizne grede i kraka pištolja

1. Oslobodite objumicu na kraku pištolja i objumice na kliznoj gredi.



2. Povucite kliznu gredu na lijevu ili desnu stranu vozila. Fiksirajte objumice klizne grede.
3. Pomaknite krak pištolja iz uspravnog položaja za prijevoz i gurnite ga na kraj grane. Polako spustite krak pištolja i fiksirajte ga na mjestu objumicom.



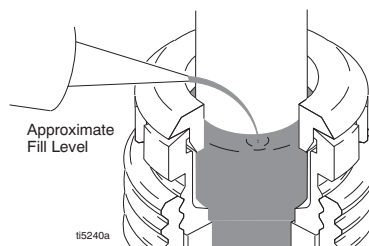
Priprema uređaja za bojanje

BILJEŠKA

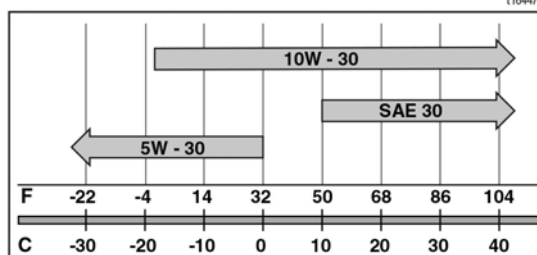
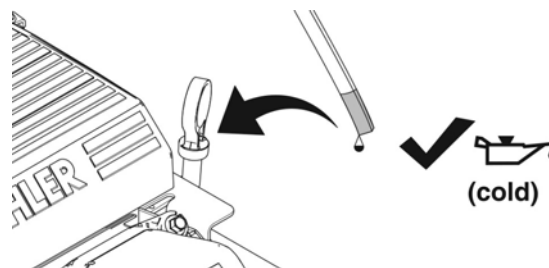
Boja bi mogla pljuscati iz adaptera čepa spremnika s bojom, ako su spremnici s bojom puni i ako se vozilo kreće. Spremnike s bojom nemojte prepuniti.

Početno postavljanje

1. Uzemljite sustav RoadLazer pomoću objumice za uzemljenje na uzemljenje tla. Pogledajte **Postupak uzemljenja**, stranica 22.
2. Podmažite maticu grla brtvila TSL-om radi sprečavanja preranog trošenja brtvila. **Ovo učinite svaki put kad obavljate raspršivanje ili kada skladištite.**



3. Razinu ulja provjerite kada je motor hladan. Ako je potrebno, dolijte ulje koje odgovara temperaturi zraka za vrijeme rada.



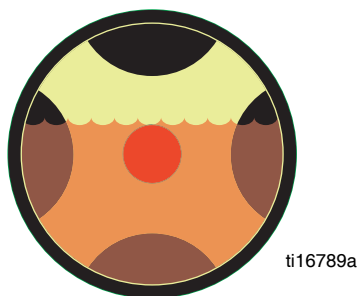
BILJEŠKA

Motor se može pokrenuti s malom količinom ulja, ali se ne može isključiti ako se otkrije niska razina ulja. Može doći do oštećenja ako ulje nije na odgovarajućoj razini prije pokretanja i za vrijeme korištenja opreme.

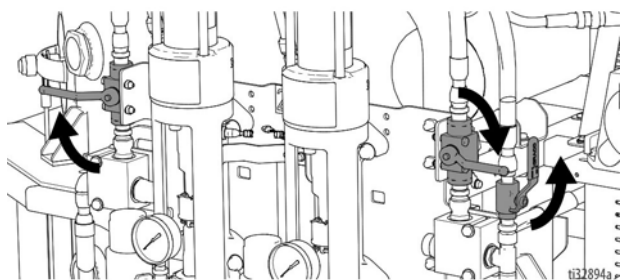
4. Napunite spremnik za gorivo.
5. Provjerite razinu hidrauličnog ulja. Upotrebljavajte samo sintetičko hidraulično ulje, ISO 46 s indeksom viskoznosti (VI) 154 ili većim. Kapacitet hidrauličnog spremnika približno iznosi 15,14 litara (4,0 galona) za modele RoadPak te približno 30,28 litara (8,0 galona) za modele RoadPak HD.



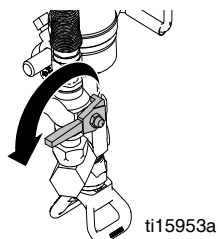
6. Provjerite razinu ulja u kompresoru. **NAPOMENA:** Ako je crvena točka vidljiva, dolijte ulje bez deterdženta SAE 30W za zračni kompresor.



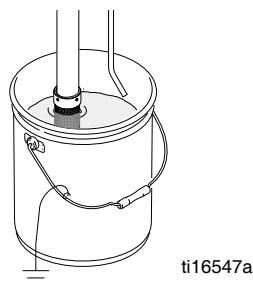
7. Provjerite jesu li svi spojevi cijevi i brtvi čvrsti.
8. Postavite hidraulične ventile crpke za boju u OFF (zatvoren) položaj, a zaobilazni ventil u položaj za START.



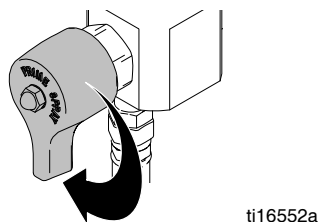
9. Okrenite ručicu ventila okretom pištolja 1/4 udesno u položaj OFF (isključeno).



10. Cijev za usis i cijev za istjecanje postavite u uzemljenu metalnu posudu djelomično napunjenu tekućinom za ispiranje. Spojite žicu uzemljenja na posudu i na uzemljenje.

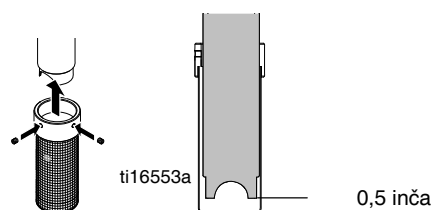


11. Okrenite ventil za punjenje/raspršivanje prema dolje.



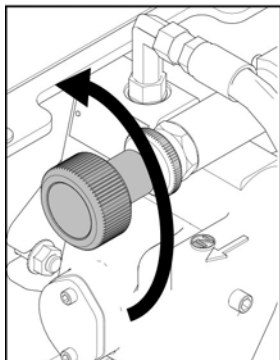
12. Postavite čisto ulazno sito.

NAPOMENA: Između dna sita i usisne cijevi mora biti minimalno 0,5 inča (1,3 cm).

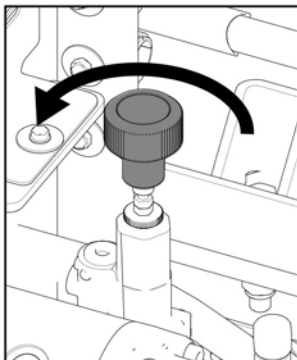


13. Regulator tlaka okrenite u smjeru suprotnom od kazaljke na satu i postavite na najniži tlak.

ROAD PAK



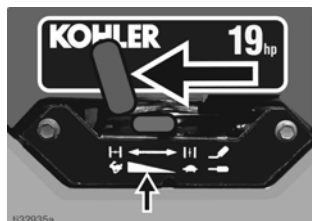
ROAD PAK HD



ti16919b

Pokrenite motor.

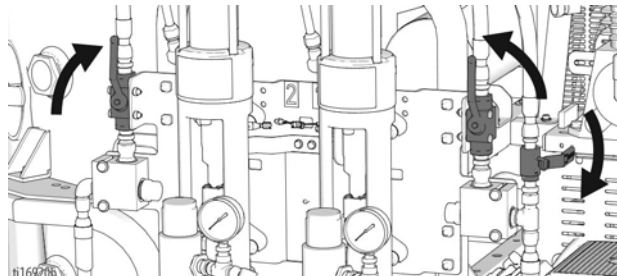
1. Postavite napajanje na programabilnom upravljačkom sklopu za razmak linija na položaj ON (uključeno).
2. Čok motora postavite u položaj ON (uključeni) (samo za 19 KS).
3. Postavite gas na pola brzine i okrenite ključ.



4. Nakon pokretanja motora, postavite čok na OFF (isključeno) (samo za 19 KS).

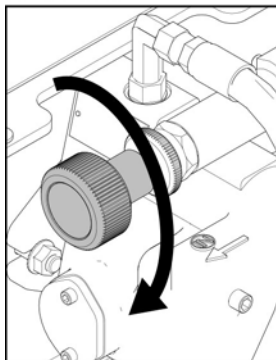
Odabir/punjenje crpke

1. Okrenite zaobilazni ventil u položaj RUN (rad) i otvorite hidraulične ventile kako biste aktivirali crpku.

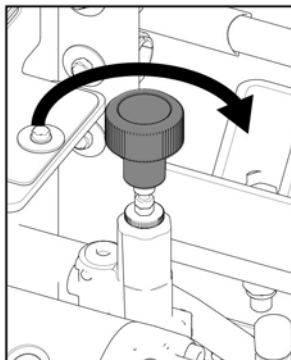


2. Polako okrećite regulaciju tlaka u smjeru kazaljke na satu sve dok pumpa ne krene s hodom.

ROAD PAK

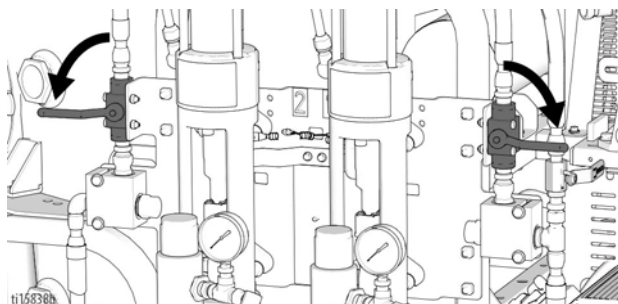


ROAD PAK HD



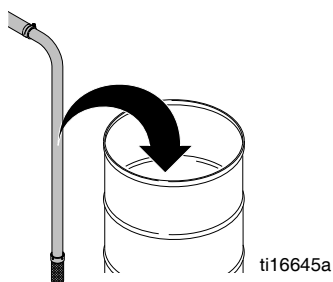
ti16922b

3. Kada tekućina za ispiranje počne izlaziti iz povratnih vodova, postavite hidraulični ventil na položaj OFF (isključeno).

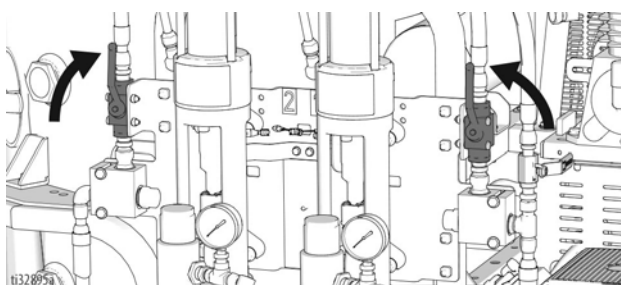


ti15838b

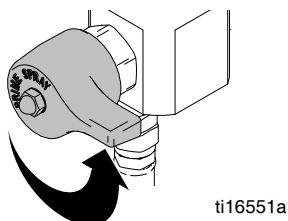
4. Usisna crijeva postavite u spremnike s bojom.



5. Otvorite hidraulične ventile kako biste aktivirali crpke.



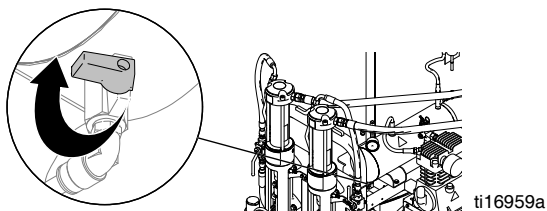
6. Kada boja počne izlaziti iz povratnih vodova, postavite hidraulični ventil na položaj OFF (isključeno).
7. Okrenite sve ispusne ventile u položaj SPRAY (prskanje) (zatvoren).



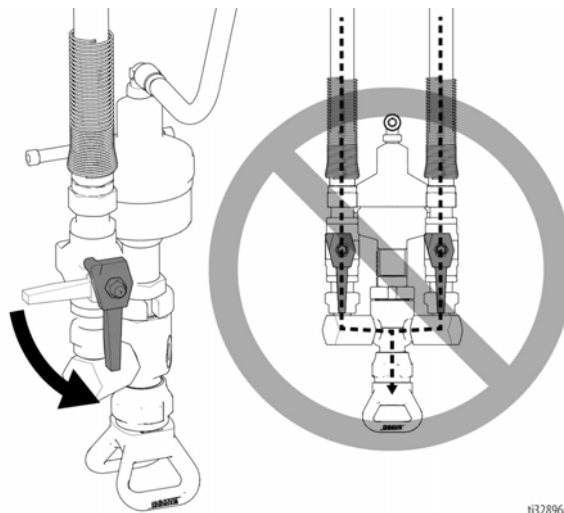
8. Postavite povratne vodove u spremnik s bojom.

Punjenje pištolja

1. Zatvorite zračni ventil kako biste stavili sustav za zrak pod tlak.

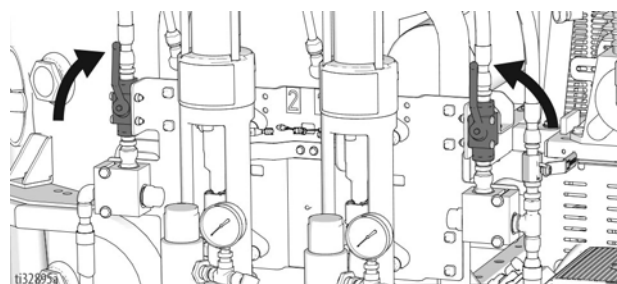


2. Otvorite samo kuglaste ventile pištolja za prskanje koji odgovaraju crpkama za boju i/ili upotrijebljenoj boji.



NAPOMENA: Nikada ne otvarajte oba kuglasta ventila na pištolju s dvije boje u isto vrijeme. Može doći do onečišćenja boje.

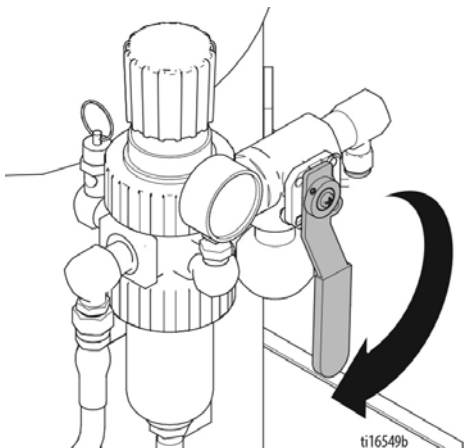
3. Postavite praznu kantu ispod pištolja za prskanje kako biste prikupili višak koji istječe iz pištolja za prskanje.
4. Uključite pištolje pomoću programabilnog upravljačkog sklopa za razmak linija (pogledajte priručnik za programabilni upravljački sklop za razmak linija).
5. Otvorite hidraulične ventile kako biste aktivirali crpke.



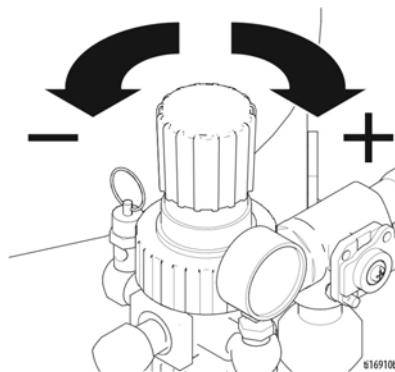
6. Isključite pištolje pomoću programabilnog upravljačkog sklopa za razmak linija.

Uključivanje sustava sa zrcima

1. Ako spremnike sa zrcima želite dovesti pod tlak, okrenite ventil sustava sa zrcima u položaj ON (uključeno).



2. Postavite željeni tlak spremnika sa zrcima okretanjem gumba regulatora.



3. Uklonite i učvrstite traku uzemljenja s uzemljenja.
4. Sustav je sada spreman za bojanje. Odaberite pištolje pomoću programabilnog upravljačkog sklopa za razmak linija.

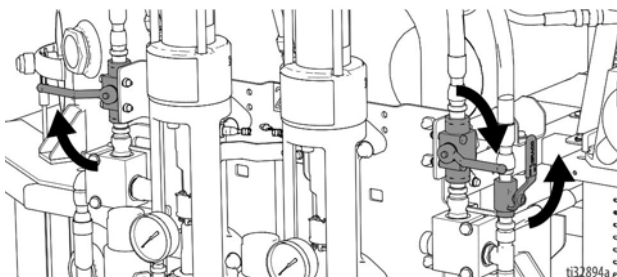
Prskanje

Odaberite odgovarajući postupak iz izbornika na upravljačkom sustavu uređaja RoadLazer. Pogledajte priručnik upravljačkog sklopa za razmak linija.

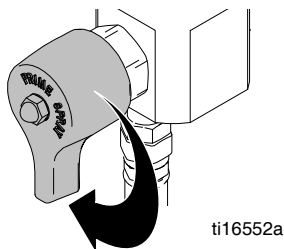
Ispiranje sustava



1. Obavite **Postupak otpuštanja tlaka**, stranica 22.
2. Ispirite sustav kompatibilnim otapalom. Provjerite propušta li sustav pod tlakom. Ako pronađete curenje, **otпустite tlak** i uklonite curenje. Stavite sustav ponovno pod tlak i provjerite ima li curenja.
3. Uzemljite sustav RoadLazer pomoću obujmice za uzemljenje na uzemljenje tla. Pogledajte **Postupak uzemljenja**, stranica 22
4. Postavite hidraulične ventile crpke za boju u položaj OFF (isključeno) (zatvoren).



5. Posudu od 5 galona napunite vodom ili kompatibilnim otapalom. Usisno crijevo za boju postavite u posudu.
6. Povratne vodove za boju postavite u praznu posudu.
7. Sve ventile za punjenje/prskanje okrenite u položaj za PRIME (punjenje) (otvoren).

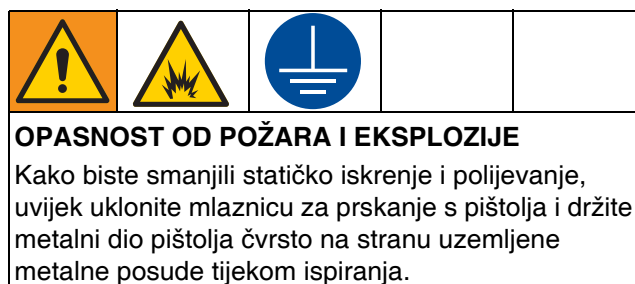


ti16552a

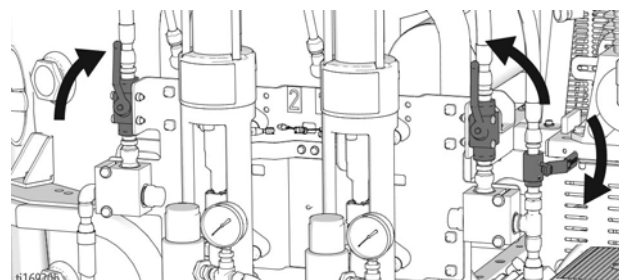
8. Uključite programabilni upravljački sklop za razmak linija.

NAPOMENA: Jedinica se neće pokrenuti sve dok upravljački sklop nije uključen.

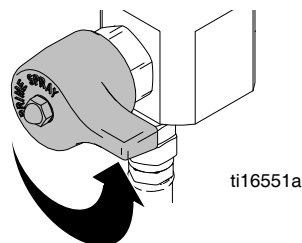
9. Pokrenite motor na sljedeći način:
 - a. Postavite čok na ON (uključeno) (samo za 19 KS).
 - b. Postavite gas na pola brzine.
 - c. Okrenite ključ.
 - d. Nakon pokretanja motora, postavite čok na OFF (isključeno) (samo za 19 KS).



10. Okrenite zaobilazni ventil u položaj RUN (rad) (zatvoren) i otvaranjem hidrauličnih ventila aktivirajte crpke.



11. Kada voda/otapalo počne izlaziti iz pištolja za prskanje, postavite hidraulični ventil crpke u položaj OFF (isključeno).
12. Okrenite sve ventile za punjenje/prskanje u položaj SPRAY (prskanje) (zatvoren).



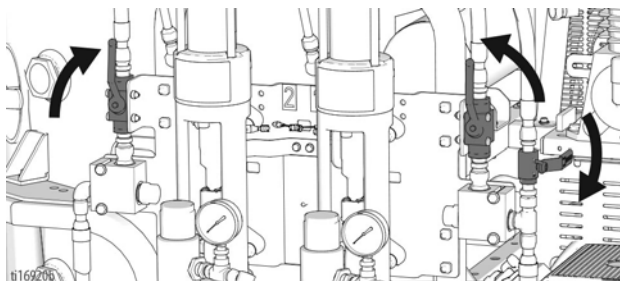
ti16551a

13. Otvorite samo kuglaste ventile pištolja za prskanje koji odgovaraju crpkama za boju ili upotrijebljenoj boji.

NAPOMENA: Nikada ne otvarajte oba ventila na pištolju s dvije boje u isto vrijeme. Može doći do onečišćenja boje.

14. Ispod pištolja za prskanje postavite praznu posudu kako biste uhvatili višak koji istječe. iz pištolja za prskanje.
15. Uključite pištolje pomoću programabilnog upravljačkog sklopa za razmak linija.
16. Okrenite zaobilazni ventil u položaj RUN (rad) (zatvoren) i otvaranjem hidrauličnih ventila aktivirajte crpke.

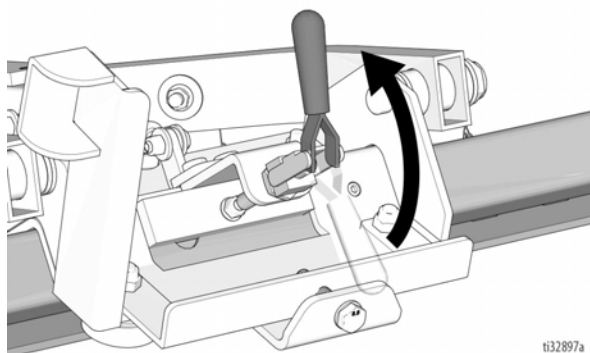
17. Kada voda/otapalo počne izlaziti iz pištolja za prskanje, postavite hidraulični ventil crpke u položaj OFF (isključeno).
18. Isključite pištolje pomoću programabilnog upravljačkog sklopa za razmak linija.
19. Isključite motor i programabilni upravljački sklop za razmak linija.
20. Ostavite ventile za punjenje/prskanje crpke za boju i kuglaste ventile pištolja za prskanje otvorenima.
21. Uklonite i učvrstite traku uzemljenja s uzemljenja.



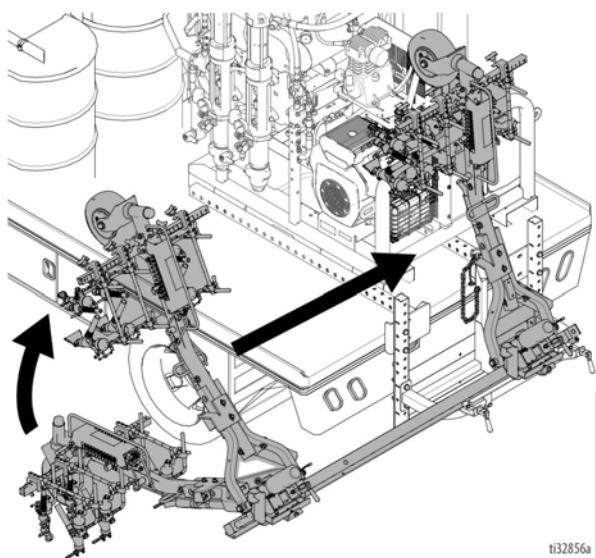
Osiguravanje kraka pištolja u transportu

NAPOMENA: Uređaj RoadLazer nikada ne transportirajte kada su kuglasti ventili pištolja za boju otvoreni, kada je sustav pod tlakom i/ili kada motor radi jer to može oštetiti komponente.

1. Otključajte obujmicu s crvenom ručicom kako biste omogućili pomicanje kraka pištolja duž klizne grede.

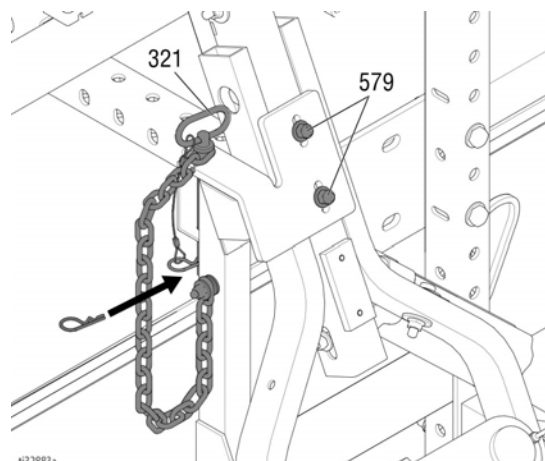


2. Podignite krak pištolja s tla, gurnite ga u sredinu držača za prilagodbu visine i poravnajte s držačem za prijevoz.

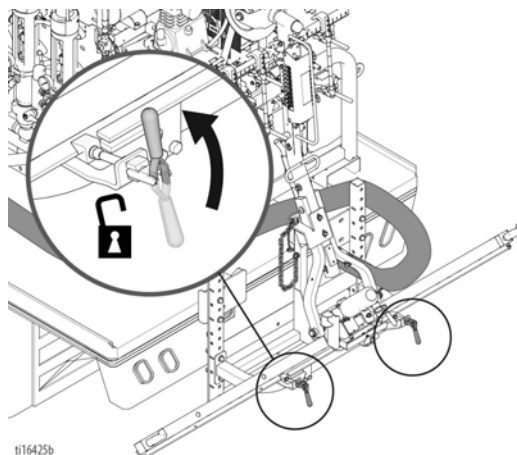


3. Izvucite zatik kuke kraka pištolja iz držača za prijevoz.

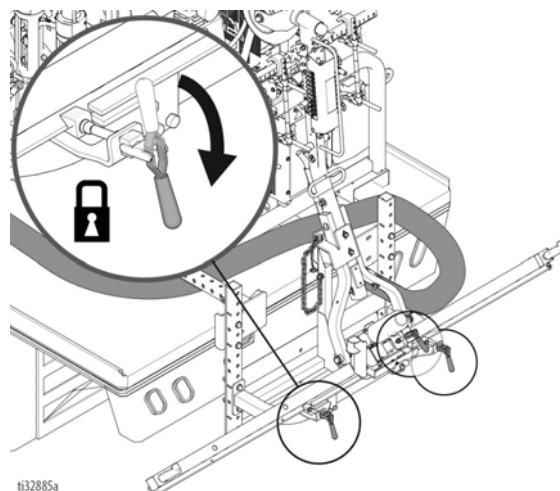
4. Gurnite zatik kuke kroz nosač kraka pištolja i držač za prijevoz. Provućite kopču kroz zatik.



5. Oslobodite dvije obujmice s crvenom ručkom i centrirajte kliznu gredu na vozilu.



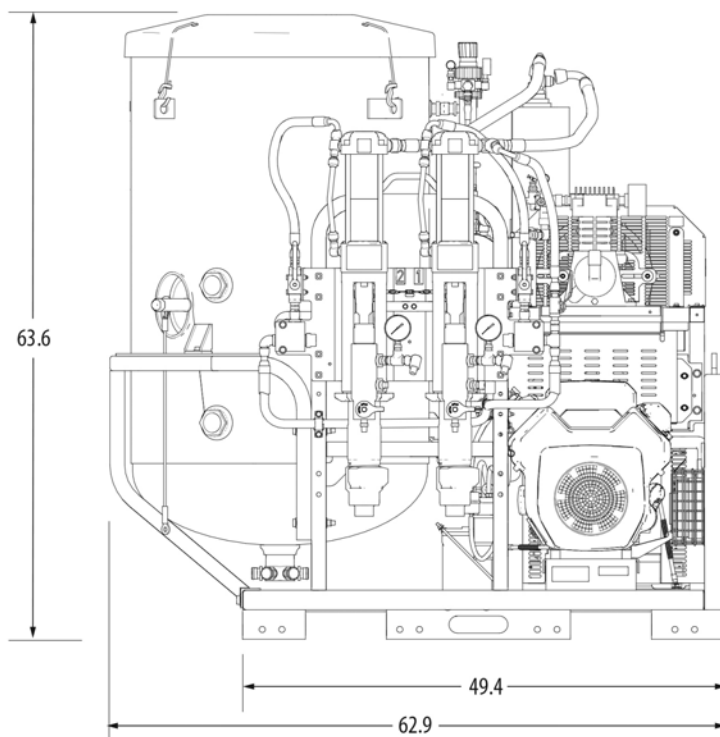
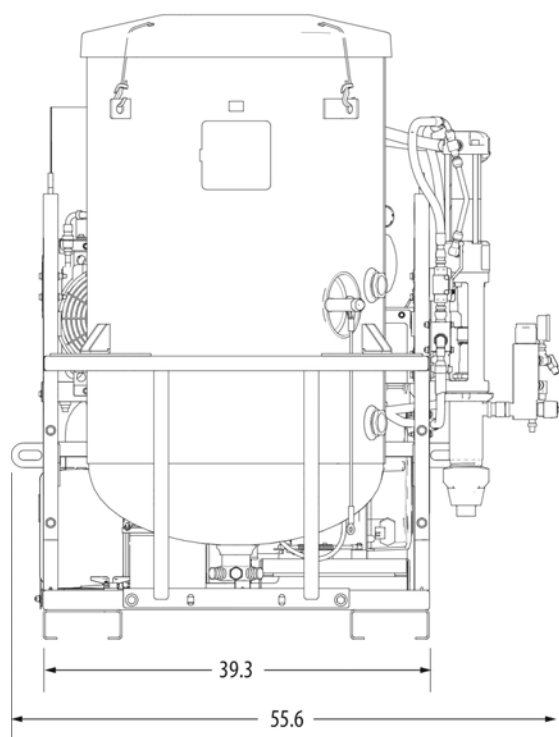
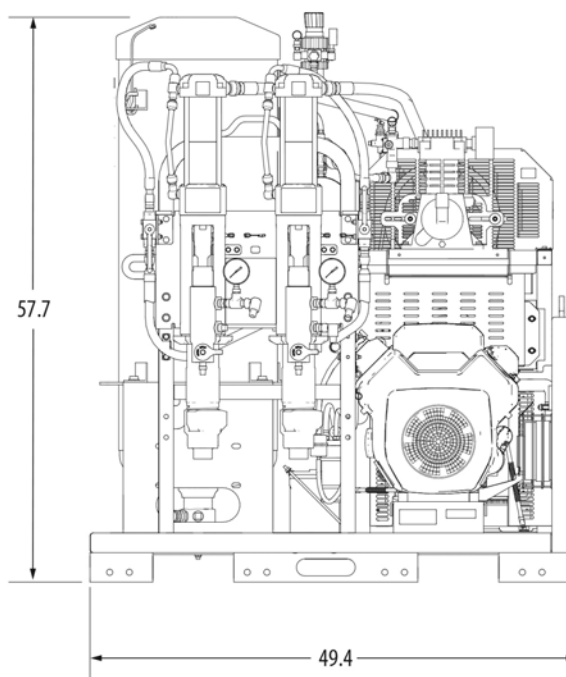
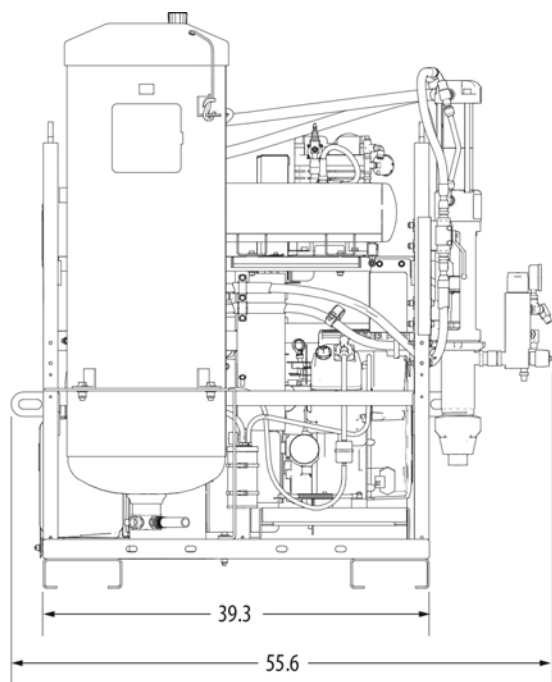
6. Zaključajte tri obujmice s crvenom ručkom kako biste osigurali kliznu gredu i krak pištolja.



Tehnički podaci

	RoadPak	RoadPak HD
	SAD (metrički)	SAD (metrički)
Maksimalni radni tlak		
Boja	2900 psi (200 bara)	
Hidraulika	1950 psi (134 bara)	
Sustav za staklena zrnca	75 psi (5 bara)	
Maksimalni protok boje	5 gpm (18,9 l/m) pri 2000 psi (138 bara)	10 gpm (37,9 l/m) pri 1600 psi (110 bara)
Radni tlak zračnog okidača		
Minimalno	80 psi (5,5 bara)	
Maksimalno	200 psi (14 bara)	
Razina zvuka prema ISO-3744		
Razina snage zvuka	111,7 dB(A)	112,8 dB(A)
Razina tlaka zvuka	91,7 dB(A)	95,2 dB(A)
Masa		
25M701 (RoadPak s 1 crpkom)	850 lb (386 kg)	--
25M702 (RoadPak s 1 crpkom, bez spremnika za zrnca)	742 lb (337 kg)	--
25M703 (RoadPak s 2 crpke)	950 lb (431 kg)	--
25M704 (RoadPak s 2 crpke) *(1350 lb. spremnik sa zrnima)	1280 lb (581 kg)	--
25M705 (RoadPak s 2 crpkom, bez spremnika za zrnca)	842 lb (382 kg)	--
25M706 (RoadPak HD s 2 crpke)	--	1317 lb (597 kg)
25M707 (RoadPak HD s 2 crpke, bez spremnika za zrnca)	--	885 lb (401 kg)
25M708 (1 crpka/krak s 2 pištolja)	128 lb (58 kg)	--
25M709 (2 crpke/krak s 2 pištolja)	132 lb (60 kg)	--
25M710 (2 crpke/HD krak s 3 pištolja)	--	182 lb (83 kg)
25D932 (2 crpke/3 pištolja za boju s krakom za pištolj)	164 lb (74 kg)	--
24G627 Montažni okvir na uvlačenje	170 lb (77 kg)	
24G626 Montažni okvir s kukom	120 lb (54 kg)	
Motor	Kohler® 19 KS (14,2 kW)	Kohler® 26,5 KS (19,8 kW)
Kapacitet spremnika hidrauličnog ulja	4 galona (15 litara)	8 galona (30 litara)
Ulje kompresora	9502 SAE 30W, ulje bez deterdženta	
Hidraulično ulje	ISO 46 sintetičko s VI jednakim ili većim od 154	
Kapacitet za staklena zrnca	450 lb (204 kg)/36 gal. (136 L)	1350 lb (612 kg)/120 gal. (454 L)
<i>Kohler® je registrirani zaštitni znak tvrtke Kohler Co.</i>		

Dimenzije



t36862a

Bilješke

Standardno jamstvo za proizvode marke Graco

Tvrtka Graco jamči da je sva oprema navedena u ovom dokumentu, a koju proizvodi tvrtka Graco i koja nosi njezino ime, bez oštećenja u materijalu i izradi na dan prodaje prvom kupcu za upotrebu. Uz iznimku bilo kakvog posebnog, proširenog ili ograničenog jamstva koje izdaje tvrtka Graco, tvrtka Graco će u razdoblju od dvanaest mjeseci od dana prodaje popraviti ili zamijeniti bilo koji dio opreme za koji tvrtka Graco ocijeni da je oštećen. Ovo jamstvo primjenjuje se jedino ako je oprema postavljena, korištena i održavana sukladno pismenim preporukama tvrtke Graco.

Ovo jamstvo ne obuhvaća, i tvrtka Graco nije odgovorna za općenitu istrošenost uređaja ili bilo kakav kvar, oštećenje ili istrošenost nastale uslijed pogrešnog postavljanja, pogrešne primjene, abrazije, korozije, neodgovarajućeg ili neispravnog održavanja, nepažnje, nezgode, neovlaštenog rukovanja ili zamjene s neoriginalnim dijelovima drugih proizvođača. Tvrtka Graco nije odgovorna ni za kvar, oštećenje ili istrošenost nastalu zbog nekompatibilnosti opreme Graco sa strukturama, dodatnim priborom opremom ili materijalom koji ne isporučuje tvrtka Graco ili zbog neodgovarajućeg dizajna, proizvodnje, postavljanja, rada ili održavanja struktura, dodatnog pribora, opreme ili materijala koje ne isporučuje tvrtka Graco.

Oprema se unutar jamstvenog roka predaje kao pokvarena ovlaštenom distributeru tvrtke Graco koji mora potvrditi navedeni kvar. Ako se kvar potvrdi, tvrtka Graco besplatno će popraviti ili zamijeniti sve pokvarene dijelove. Oprema će se vratiti izvornom kupcu s plaćenom dostavom. Ako se pregledom opreme ne otkrije kvar u materijalu ili izradi, popravak će se izvršiti prema odgovarajućem cjeniku, što može uključivati troškove dijelova, rada i prijevoza.

OVO JE EKSKLUZIVNO JAMSTVO I ZAMJENJUJE SVA DRUGA IZRIČITA ILI PODRAZUMIJEVANA JAMSTVA, UKLJUČUJUĆI, ALI BEZ OGRANIČENJA NA JAMSTVO O MOGUĆNOSTI PRODAJE ILI JAMSTVO O PRIMJERENOSTI ZA NEKU ODREĐENU NAMJENU.

Gracova jedina obaveza i jedini pravni lijek kupca za bilo kakvo kršenje jamstva bit će u skladu s prethodno navedenim. Kupac je suglasan da neće biti dostupan nikakav drugi pravni lijek (uključujući, ali bez ograničenja slučajnu ili posljedičnu štetu zbog gubitka profita, prodaje, ozljede osoba ili vlasništva te bilo kakav drugi slučajni ili posljedični gubitak). Bilo kakva reakcija zbog kršenja jamstva mora se poduzeti unutar dvije (2) godine od datuma prodaje.

TVRTKA GRACO NE DAJE NIKAKVO JAMSTVO I ODBACUJE SVA PODRAZUMIJEVANA JAMSTVA UTRŽIVOSTI I PRIKLADNOSTI ZA ODREĐENU SVRHU, U VEZI S DODATNIM PRIBOROM, OPREMOM, MATERIJALOM ILI KOMPONENTAMA KOJE TVRTKA GRACO PRODAJE ALI NE PROIZVODI. Ovi dijelovi koje Graco prodaje, ali ne proizvodi (primjerice elektromotori, prekidači, cijevi i sl.) podložni su jamstvu svojih proizvođača, ako ono postoji. Tvrtka Graco kupcu će pružiti razumnu pomoć u bilo kakvom postupku zbog kršenja ovakvih jamstava.

Ni u kom slučaju tvrtka Graco neće biti odgovorna za neizravnu, slučajnu, posebnu ili posljedičnu štetu prouzročenu ovom opremom koju isporučuje tvrtka Graco, ili opremanjem, radom, ili uporabom bilo kakvih proizvoda ili drugih dobara prije prodanih, bilo zbog kršenja ugovora, kršenja jamstva, nemara tvrtke Graco ili iz drugih razloga.

Obavijesti tvrtke Graco

Za najnovije informacije o proizvodima Graco posjetite www.graco.com.

Za patentne informacije pogledajte www.graco.com/patents.

ZA NARUČIVANJE obratite se svom distributeru Graco ili nazovite 1-800-690-2894 kako biste doznali koji vam je najbliži distributer.

Svi pisani i vizualni podaci sadržani u ovom dokumentu odražavaju zadnje podatke o proizvodu dostupne u trenutku objave. Graco zadržava pravo izmjene u bilo koje vrijeme bez prethodne najave.

Prijevod izvornih uputa. This manual contains Croatian. MM 3A5384

Središnjice tvrtke Graco: Minneapolis

Međunarodne podružnice: Belgija, Kina, Japan, Koreja

GRACO INC. AND SUBSIDIARIES • P.O. BOX 1441 • MINNEAPOLIS MN 55440-1441 • USA

Autorska prava 2017. Graco Inc. Lokacije svih Gracovih proizvodnih pogona prijavljene su u skladu s ISO 9001.

www.graco.com

Izmjena C, August 2019