

RoadLazer™ RoadPak™ ja RoadPak HD -tiemerkinjärjestelmä

3A5677C

FI

Tiemerkintöjen ja heijastavien pinnoitteiden tekemiseen. Vain ammattikäyttöön.

Malliluettelo (ks. sivu 2)

Suurin käyttöpaine on 2 900 psi (20 MPa, 200 bar)

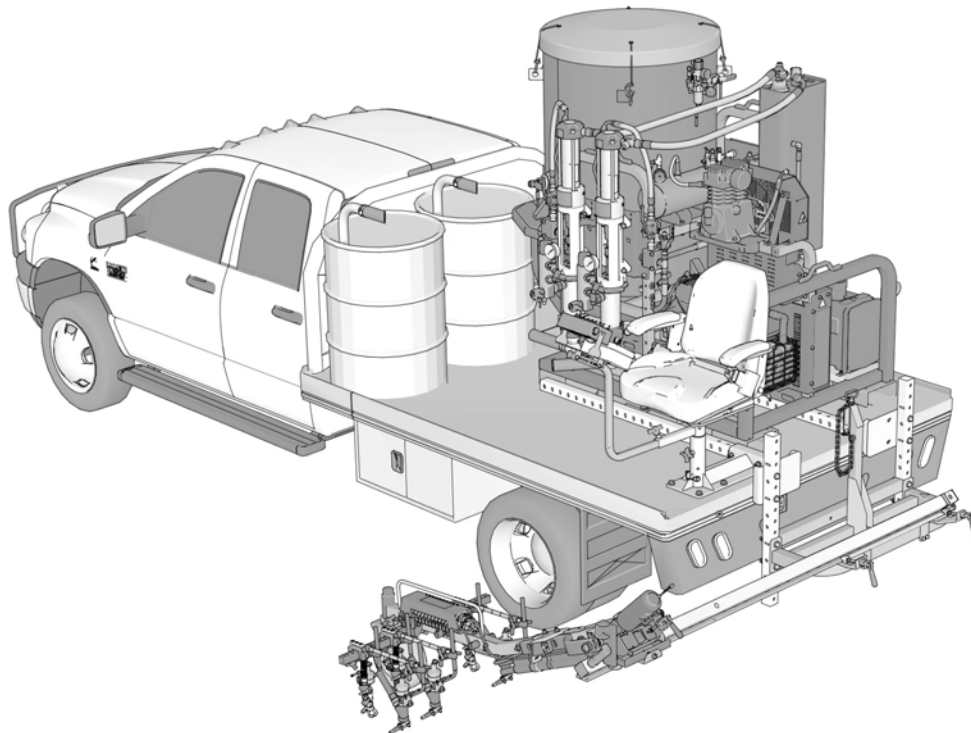


Tärkeitä turvaohjeita

Lue tämän ja muiden käyttöohjeiden sisältämät varoitukset ja ohjeet. Tutustu laitteiston hallintalaitteisiin ja asianmukaiseen käyttöön. Säilytä nämä ohjeet.

Muut käyttöoppaat:

3A5385	Korjaus
3A5386	Osat



Täydelliset kokoonpanot

Osanumero	Kuvaus	CE
25D268	RoadPak-järjestelmävaihtoehto 1 (1, 6, 7, 10, 12)	✓
25D269	RoadPak-järjestelmävaihtoehto 2 (1, 6, 7, 10, 11, 12)	✓
25D270	RoadPak-järjestelmävaihtoehto 3 (1, 6, 7, 10, 12, 13, 14, 15)	✓
25D271	RoadPak-järjestelmävaihtoehto 4 (1, 6, 7, 10, 11, 12, 13, 14, 15)	✓
25D272	RoadPak-järjestelmävaihtoehto 5 (2, 6, 8, 10, 12)	✓
25D273	RoadPak-järjestelmävaihtoehto 6 (2, 6, 8, 10, 11, 12)	✓
25D274	RoadPak-järjestelmävaihtoehto 7 (2, 6, 8, 10, 12, 13, 14, 15)	✓
25D275	RoadPak-järjestelmävaihtoehto 8 (2, 6, 8, 10, 11, 12, 13, 14, 15)	✓
25D276	RoadPak-järjestelmävaihtoehto 9 (3, 6, 8, 10, 12)	✓
25D277	RoadPak-järjestelmävaihtoehto 10 (3, 6, 8, 10, 11, 12)	✓
25D278	RoadPak-järjestelmävaihtoehto 11 (3, 6, 8, 10, 12, 13, 14, 15)	✓
25D279	RoadPak-järjestelmävaihtoehto 12 (3, 6, 8, 10, 11, 12, 13, 14, 15)	✓
25D280	RoadPak-järjestelmävaihtoehto HD1 (4, 6, 9, 10, 12, 14)	✓
25D281	RoadPak-järjestelmävaihtoehto HD2 (4, 6, 9, 10, 11, 12, 14)	✓
25D282	RoadPak-järjestelmävaihtoehto HD3 (4, 6, 9, 10, 12, 13, 14, 15)	✓
25D283	RoadPak-järjestelmävaihtoehto HD4 (4, 6, 9, 10, 11, 12, 13, 14, 15)	✓

Mallit

Viitenumero	Mallinumero	Kuvaus
1	25M701	1 RoadPak-pumppu (lasihelmisäiliö 204 kg (450 lb), 18,9 l/min (5 gpm))
	25M702	1 RoadPak-pumppu (ei lasihelmisäiliötä, 18,9 l/min (5 gpm))
2	25M703	2 RoadPak-pumppua (204 kg (450 lb), 18,9 l/min (5 gpm))
3	25M704	2 RoadPak-pumppua (612,35 kg (1 350 lb), 18,9 l/min (5 gpm))
	25M705	2 RoadPak-pumppua (ei lasihelmisäiliötä, 18,9 l/min (5 gpm))
4	25M706	2 RoadPak HD -pumppua (lasihelmisäiliö 612,35 kg (1 350 lb), 37,85 l/min (10 gpm))
	25M707	2 RoadPak HD -pumppua (ei lasihelmisäiliötä, 37,85 l/min (10 gpm))
	24G626	Yksikoukkuinen asennusrunko
6	24G627	Asennusrungossa RoadPak-liukukappale
7	25M708	1 RoadPak-pumpun pistoolin varsi
8	25M709	2 RoadPak-pumpun pistoolin varsi
	25D932	2 RoadPak-pumpun pistoolin varsi (ei lasihelmiruiskuja)
9	25M710	2 RoadPak HD -pumpun pistoolin varsi
10	25M711	RoadLazerin/RoadPakin ohjain
11	24G633	RoadView-kamerajärjestelmä
12	24G634	RoadPak-osoitinjärjestelmä
13	25M712	Ohjausyksikkö
14	25M713	Vinssisarja
15	25M716	Istuinsarja

Sisällysluettelo










Täydelliset kokoonpanot	2	Käyttö	22
Mallit	2	Maadoitusmenetelmä	22
Sisällysluettelo	3	(Ainoastaan syttyvissä huuhtelunesteissä)	22
Varoitukset	4	Paineenpoistomenettely	22
Johdanto ja yleistietoja	7	HÄTÄKATKAISIN	23
Johdanto	7	Heijastavien materiaalien täyttö	23
Yleistä	7	Valmistele liukujalusta ja pistoolin varsi	24
Valinnaiset lisävarusteet	7	Järjestelmän valmistelu maalausta varten	24
Osapiirustus	8	Moottorin käynnistys	26
Osien tehtävät	9	Maalauksen aloitus	28
Asetus	10	Järjestelmän huuhtelu	29
Akun lataus	10	Pistoolin varren kiinnitys kuljetusta varten	31
RoadLazerin asentaminen ajoneuvoon	10	Tekniset tiedot	32
RoadPakin asennus	10	Mitat	33
Pistoolin varren kannattimen pidike	11	Gracon normaali takuu	35
Säiliöiden ja pumppujen letkuliitin	18	Gracon yhteystiedot	36
Etuosan osoittimen asennusohjeet	21		

Varoitukset

Seuraavat varoitukset koskevat tämän laitteen asennusta, käyttöä, maadoitusta, kunnossapitoa ja korjausta. Huutomerkki tarkoittaa yleistä vaaraa, ja vaaran merkki viittaa toimenpiteeseen liittyvään erityiseen vaaraan. Lue varoitukset, kun näet nämä symbolit tässä ohjeessa tai varoitusmerkinnöissä. Tästä osasta puuttuvat tuotekohtaiset vaara- ja varoitusmerkit saattavat esiintyä tarvittaessa muualla tässä käyttöohjeessa.

 <h2 style="margin: 0;">VAARA</h2>	
   	<p>PALO- JA RÄJÄHDYSVAARA</p> <p>Herkästi syttyvät höyryt, kuten liuotusaine- ja maalihöyryt, voivat syttyä tai räjähtää työalueella. Laitteen läpi virtaava maali tai liuotusaine voi aiheuttaa staattista kipinöintiä. Estä tulipalo ja räjähdys seuraavasti:</p> <ul style="list-style-type: none"> • Käytä laitetta vain hyvin ilmastoidulla alueella. • Älä täytä polttoainesäiliötä, kun moottori käy tai se on kuuma, vaan sammuta moottori ja anna sen jäähtyä. Polttoaine on palavaa, ja se voi syttyä tai räjähtää, jos sitä roiskuu kuumalle pinnalle. • Poista kaikki syttymislähteet, kuten sytytysliekit, savukkeet, kannettavat sähkövalaisimet ja muoviset suojaverhot (staattisen kipinöinnin vaara). • Maadoita kaikki työalueen laitteet. Katso ohjeet kohdasta Maadoitus. • Älä ikinä ruiskuta tai huuhtelee liuotusainetta kovalla paineella. • Pidä roskat, liuotusaineet, rätit ja bensiini poissa työalueelta. • Älä liitä tai irrota virtajohtoja äläkä kytke virta- tai valokytkimiä päälle tai pois, kun tiloissa on helposti syttyviä höyryjä. • Käytä ainoastaan maadoitettuja johtoja. • Pidä pistoolia tukevasti maadoitettua astiaa vasten, kun vedät liipaisimesta. Älä käytä sisusmateriaaleja, elleivät ne ole antistaattisia tai johtavia. • Pysäytä toiminta välittömästi, jos käytettäessä syntyy kipinöitä tai tuntuu sähköisku. Älä käytä laitetta, ennen kuin ongelma on tunnistettu ja korjattu. • Pidä toimiva palosammutin valmiina työalueella.
    	<p>INJEKTIO IHON LÄPI -VAARA</p> <p>Korkeapaineinen ruisku voi injektoida kehoon toksineja ja aiheuttaa vakavia vammoja, jotka voivat johtaa amputointiin. Jos näin tapahtuu, hakeudu välittömästi lääkärin hoitoon.</p> <ul style="list-style-type: none"> • Älä suuntaa pistoolia tai suihkuta ihmisiä tai eläimiä kohti. • Pidä kädet ja muut kehon osat pois poistoyksiköstä. Älä esimerkiksi yritä lopettaa vuotoja millään kehon osalla. • Käytä aina suuttimen suojusta. Älä koskaan suihkuta ilman suuttimen suojusta. • Käytä Gracon suuttimia. • Ole varovainen, kun puhdistat tai vaihdat suuttimia. Mikäli suutin tukkeutuu ruiskutuksen aikana, sammuta laite ja vähennä painetta noudattamalla paineenpoistomenettelyä ennen kuin irrotat suuttimen puhdistamista varten. • Laite ylläpitää painetta virran sammuttamisen jälkeen. Älä jätä laitetta jännitteisenä tai paineisenä ilman valvontaa. Noudata paineenpoistomenettelyä, kun laite jätetään ilman valvontaa tai käyttö lopetetaan sekä ennen huoltoa, puhdistusta tai osien irrottamista. • Tämä järjestelmä pystyy tuottamaan 20 MPa:n (200 baarin, 2 900 psi:n) paineen. Käytä Gracon osia ja varusteita, jotka on normitettu vähintään 20 MPa:n (200 baarin, 2 900 psi:n) paineelle. • Lukitse liipaisimen varmistussalpa, kun et käytä ruiskua. Varmista, että liipaisinlukko toimii oikein. • Varmista, että kaikki liitännät ovat kunnossa ennen laitteen käyttöä. • Opettele, miten laite sammutetaan ja paine poistetaan nopeasti. Tutustu huolellisesti hallintalaitteisiin.

VAARA

 	<p>LAITTEISTON VÄÄRINKÄYTÖN VAARA</p> <p>Väärinkäyttö voi aiheuttaa kuoleman tai vakavan vamman.</p> <ul style="list-style-type: none"> • Älä käytä laitetta väsyneenä tai huumaavien aineiden tai alkoholin vaikutuksen alaisena. • Älä ylitä alimman nimellispaineen kestävä osan suurinta työpainetta tai huonoiten kuumuutta sietävän osan lämpötilaluokitusta. Katso kaikkien laitteiden tiedot niiden käyttöoppaiden luvusta Tekniset tiedot. • Käytä nesteitä ja liuotusaineita, jotka ovat yhteensopivia laitteen kastuvien osien kanssa. Katso kaikkien laitteiden tiedot niiden käyttöoppaiden luvusta Tekniset tiedot. Lue nesteen ja liuotusaineen valmistajan varoitukset. Jos haluat täydelliset tiedot käyttämästäsi aineesta, pyydä toimittajalta tai jälleenmyyjältä käyttöturvallisuustiedotetta. • Älä poistu työskentelyalueelta, kun laite on virtaistettu tai paineistettu. • Kun laitetta ei käytetä, sammuta se kokonaan ja noudata luvussa Paineenpoistomenettely annettuja ohjeita. • Tarkista laite päivittäin. Korjaa tai korvaa kuluneet ja vioittuneet osat välittömästi alkuperäisillä valmistajan varaosilla. • Älä muunna laitetta millään tavalla. Kaikenlaiset muutokset voivat mitätöidä viranomaisten hyväksynnit ja vaarantaa turvallisuutta. • Varmista, että kaikki laitteet on mitoitettu ja hyväksytty ympäristöön, jossa niitä käytetään. • Käytä laitetta ainoastaan sille määrättyyn tarkoitukseen. Kysy lisätietoja jälleenmyyjältä. • Pidä letkut ja kaapelit pois kulkuväylien, terävien kulmien, liikkuvien osien tai kuumien pintojen läheisyydestä. • Älä kierrä tai taivuta letkuja äläkä siirrä laitetta letkuista vetämällä. • Pidä lapset ja lemmikkieläimet pois työalueelta. • Kaikkia voimassa olevia turvamääräyksiä on noudatettava.
 	<p>LIKKUVIEN OSIEN AIHEUTTAMA VAARA</p> <p>Liikkuvat osat voivat puristaa tai katkaista sormia tai muita ruumiinosia.</p> <ul style="list-style-type: none"> • Pysy etäällä liikkuvista osista. • Älä käytä laitetta ilman suojuksia ja suojakansia. • Paineistettu laite saattaa käynnistyä vahingossa. Noudata paineenpoistomenettelyä ennen laitteen tarkastamista, siirtämistä tai huoltoa. Irrota kaikki virtalähteet.
 	<p>KIETOUTUMISVAARA</p> <p>Pyörivät osat voivat aiheuttaa vakavia vammoja.</p> <ul style="list-style-type: none"> • Pysy etäällä liikkuvista osista. • Älä käytä laitetta ilman suojuksia ja suojakansia. • Älä käytä löysiä vaatteita tai koruja äläkä pidä pitkiä hiuksia auki, kun käytät laitetta. • Laite saattaa käynnistyä vahingossa. Noudata paineenpoistomenettelyä ennen laitteen tarkastamista, siirtämistä tai huoltoa. Irrota kaikki virtalähteet.
	<p>HIILIMONOKSIDIVAARA</p> <p>Pakokaasuissa on myrkyllistä hiilimonoksidia, joka on väritöntä ja hajutonta. Hiilimonoksidin hengittäminen voi johtaa kuolemaan.</p> <ul style="list-style-type: none"> • Älä käytä tätä laitetta suljetussa tilassa.
	<p>MYRKYLLISTEN NESTEIDEN TAI HÖYRYJEN AIHEUTTAMA VAARA</p> <p>Myrkylliset nesteet tai höyryt voivat aiheuttaa vakavan tapaturman tai hengenvaaran sisään hengitettynä tai nieltynä tai jos niitä roiskuu silmiin tai iholle.</p> <ul style="list-style-type: none"> • Lue läpi käyttöturvallisuustiedote (KTT), jotta tiedät käyttämiisi nesteisiin liittyvät erityiset vaarat. • Säilytä vaarallista nestettä asianmukaisessa, hyväksytyssä astiassa. Hävitä vaarallinen neste noudattamalla vaarallisille nesteille annettuja ohjeita.
	<p>PALOVAMMAN VAARA</p> <p>Laitteen pinnat ja lämmitetty neste voivat olla hyvin kuumia käytön aikana. Noudata seuraavia ohjeita, jotta välttyisit palovammoilta:</p> <ul style="list-style-type: none"> • Älä kosketa kuumaa nestettä tai laitetta.

VAARA



HENKILÖKOHTAISET SUOJAVARUSTEET

Käytä työskentelyalueella sopivia suojavarusteita, jotka auttavat estämään vamman, mukaan lukien silmävamman, kuulon menetyksen, myrkyllisten höyryjen hengittämisen ja palovammat. Suojavarusteita ovat muun muassa seuraavat:

- Suojalasit ja kuulosuojaimet.
- Neste- ja liuotinvalmistajan suosittelemat hengityssuojaimet sekä suojavaatteet ja -käsineet.

KALIFORNIA, ESITYS 65

Tämän tuotteen moottorin pakokaasut sisältävät kemikaaleja, jotka Kalifornian osavaltion tietojen mukaan aiheuttavat syöpää, synnynnäisiä vaurioita tai muita hedelmällisyysongelmia.

Johdanto ja yleistietoja

Johdanto

Tämä käyttöohje sekä seuraavat ohjeet sisältävät RoadLazer-, RoadPak- ja RoadPak HD -järjestelmien esiasennusvaatimukset ja osaluettelot sekä asennus-, käyttö- ja kunnossapito-ohjeet. Tämä käyttöohje sisältää kaksipumppuisen järjestelmän käyttöohjeet. Yksipumppuisen järjestelmän muut osat ovat samat, paitsi puuttuvien pumppujen ja letkujen tukitut portit.

Yleistä

RoadLazer asennetaan ajoneuvoon ja sillä maalataan yhdestä viiteen viivaa yhdellä tai kahdella värillä, joissa on lasihelminnoite.

RoadLazer RoadPak sisältää ohjelmoitavan linjaohjaimen, siirrettävät pumput, kaksi hajotusilmapistoolia ja kaksi lasihelmiruiskua. RoadPak HD on varustettu kolmella hajotusilmapistoolilla ja kolmella lasihelmiruiskulla.

Ohjelmoitava linjaohjain

Ohjelmoitava linjaohjain sisältää säätölaitteen ja 9 m:n johdon. Linjaohjain on RoadLazerin pääohjain, joka kytkee maalipistoolit ja muut laitteet päälle ja pois.

RPS 2900 -hydraulipumput

RPS 2900 -hydraulipumppu syöttää maalin pistooleihin. Järjestelmässä on kaksi siirrettävää pumppua. Kahden siirrettävän pumpun avulla saadaan käyttöön kaksivärijärjestelmä.

Hajotusilmapistoolit

Ohjelmoitava linjaohjain ohjaa hajotusilmapistoolin maalaamaan viivaa paineilmalaukaisimen avulla.

Lasihelmiruiskut

Ohjelmoitava linjaohjain ohjaa lasihelmiruiskun ruiskuttamaan heijastavaa materiaalia paineilmalaukaisimen avulla.

Valinnaiset lisävarusteet

Vinssisarja

RoadPak-vinssisarjaa käytetään nostamaan ruiskun vartta ruiskutuksen aikana.

Istuinsarja

Istuinsarja mahdollistaa ohjauspaikan lisäämisen ajoneuvon lavalle. Tämä helpottaa ruiskujen ja ohjausyksikön hallintaa.

Lisäruiskusarja

Lisäruiskusarja koostuu yhdestä lasihelmiruiskusta ja yhdestä ruiskupistoolista sekä liittimistä, letkuista, ilmaletkuista ja kiinnityslaitteista, joilla ruiskut liitetään pistoolin varren kuljettimeen.

Laserlaite

Laserlaite tuottaa kirkkaanvihreän säteen, jota käytetään ajoneuvon ja ruiskupistoolin suuntaamiseen.

Ohjausyksikkö

Kun ruiskun varren kuljettimeen liitetään ohjausyksikkö, käyttäjä voi ohjata kuljetinta vasemmalle ja oikealle haluamallaan nopeudella. Ohjain voidaan asentaa istuinsarjan säätövarteen tai sitä voidaan käyttää kädessä pidettävänä laitteena.

Paineentasaussarja

Paineentasaussarja voidaan liittää kahden maalipumpun ulostuloihin pumppujen välisen paineen tasaamiseksi. Näin varmistetaan, että kummankin ruiskun ruiskutusjälki on samanlainen.

Kaksoispudotussarja

Kaksoispudotussarja sisältää yhden lasihelmiruiskun ja -letkun sekä liittimet, joilla osat yhdistetään. Sitä käytetään elementtien kaksoispudotukseen.

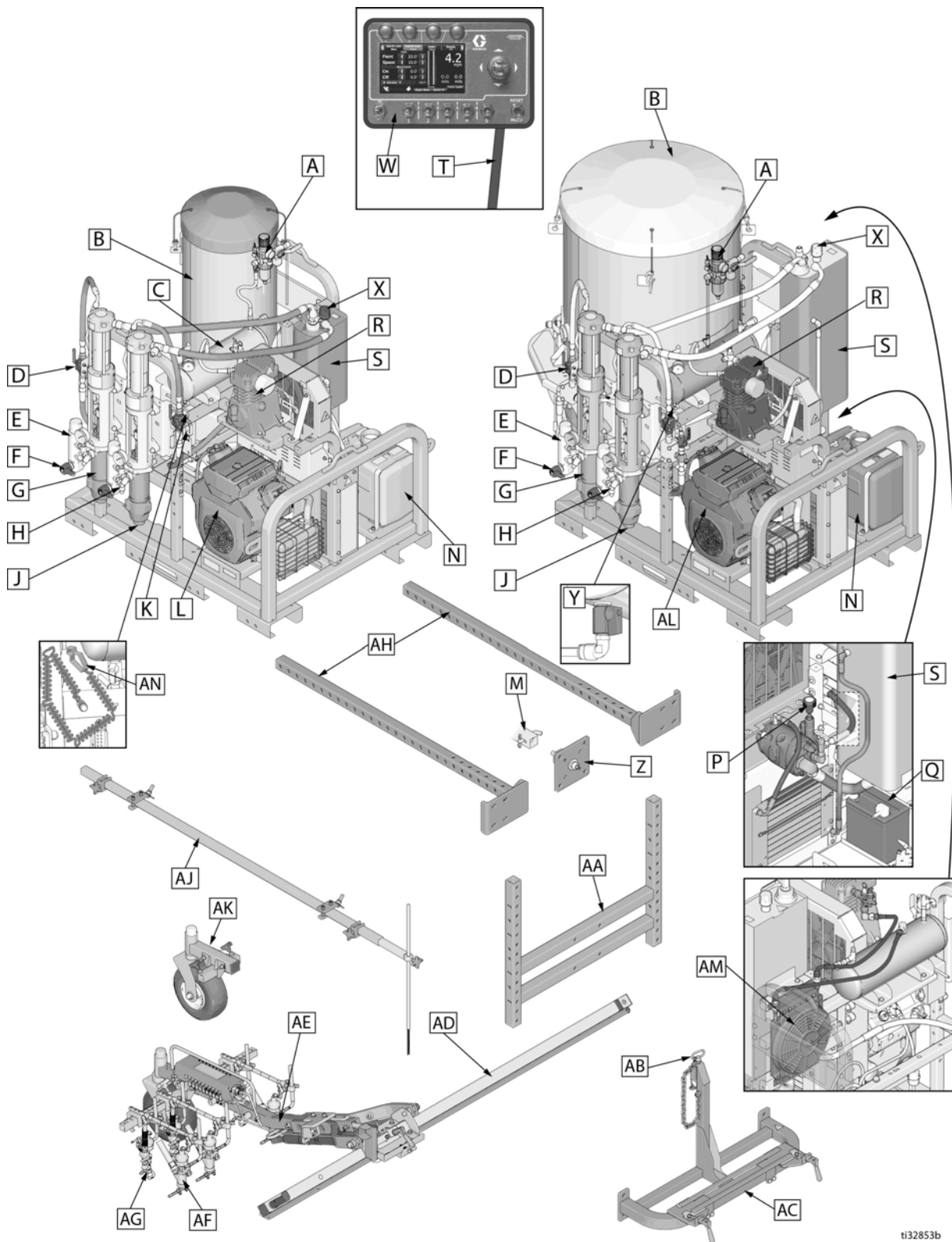
Video-ohjausjärjestelmä™

Video-ohjausjärjestelmä tuottaa kohdistuskuvaa, jota voidaan käyttää ruiskun kohdentamiseen ajoneuvon vasemmalla tai oikealla puolella. Järjestelmä sisältää 9-tuumaisen näytön, liitäntäkaapelit, videokameran ja asennuskannattimen.

Etuohtausjärjestelmä

Mekaaninen etuohtausjärjestelmä tarjoaa osoittimen suoran linjan aikaansaamiseksi joko ajoneuvon vasemmalle tai oikealle puolelle.

Osapiirustus



ti32853b

Osien tehtävät



A	Ilmansäädin	Säätää lasihelmisäiliön ilmanpainetta
B	Lasihelmisäiliö	136,28 litran (36 gallonan) tai 454,25 litran (120 gallonan) vetoinen helmisäiliö. Heijastaville materiaaleille tai yhden tai kahden pudotuksen helmiruiskutuselementille
C	Ilma-akun laatikko	Auttaa ylläpitämään tasaista ilmanpainetta lisävarusteille
D	Hydrauliventtiili	Venttiili, joka sulkee/avaa hydraulinesteen pääsyn hydraulimoottoriin
E	Nestesuodatin	Suodattaa nestettä nestelähteen ja pistoolin välillä
F	Esitäyttö-/ruiskutusventtiili	Käytetään vaihdettaessa pohjustuksen ja ruiskutuksen välillä
G	RPS 2900 -maalipumppu	Syöttää pistoolilla ruiskutettavan nesteen
H	Nesteen ulostuloaukko	Ohjaa nesteen siirrettävältä pumpulta pistooliin
J	Nesteen tuloaukko	Siirrettävän pumpun tuloaukko nesteelle, joka tulee maalitynnyristä (maalitynnyrit eivät näy)
K	Sähköinen liitäntärasia	Pääsy sähköjärjestelmään
L	18 hv moottori	Pyörittää hydraulipumppua ja ilmakompressoria
M	20 cm (2 in.) Koukun vastakappale (ei isälly toimitukseen)	Pistoolin varren kiinnittämiseksi ajoneuvon takaosaan
N	Polttoainesäiliö	Vetoisuus 23 l polttoainetta
P	Hydraulipaineen säätönappi	Hydraulipaineen säätämiseksi (painetta lisätään kääntämällä nuppia myötäpäivään)
Q	Akku	Moottorin ja säätölaitteen käynnistämiseksi
R	Kompressori	Tuottaa ilman solenoideihin ja paineistaa helmitankit
S	Hydraulisäiliö	RoadPakin hydraulipumpun hydraulioöljysäiliön tilavuus on 15,1 litraa (4 gallonaa). RoadPak HD:n hydraulipumpun hydraulioöljysäiliön tilavuus on 30,28 litraa (8 gallonaa)
T	I/O-kaapeli	Johtaa sähköiset ohjauksignaalit ohjaimelta RoadLazeriin
W	Ohjelmoitava linjaohjain	Käyttäjä voi ohjelmoida RoadLazerin toimintoja
X	Huohotusputken korkki	Hydraulisäiliön tuuletus, öljyntarkastus ja öljyntäyttö
Y	Ilmanpaineen pikaliitin	Paineistetun ilman käyttömahdollisuus
Z	Koukun pidike	Pistoolin varren kiinnitys yksikoukkuiseen ajoneuvoon
AA	Asennuskannatin	Pistoolin varren kiinnitys optimaaliselle korkeudelle
AB	Lastauspidikkeen tappi	Kiinnittää pistoolin varren RoadLazerin ollessa kuljetustilassa
AC	Pistoolin varren pidike	Tukee pääjalustaa ja pistoolin vartta
AD	Liukujalusta	Tukee pistoolin nostovartta
AE	Pistoolin nostovarsi	Mahdollistaa viivojen piirron ajoneuvon molemmin puolin säädettävällä etäisyydellä
AF	Lasihelmiruisku	Ruiskuttaa lasihelmiseosta ohjaimen ohjaamana
AG	Hajotusilmapistooli	Ruiskuttaa nestettä ohjaimen ohjaamana
AH	Asennusrungon liuku	Mahdollistaa pistoolin varren liittämisen RoadPakin runkoon
AJ	RoadPak-osoitinjärjestelmä	Käyttäjän säätötyökalu
AK	Pistoolin varren tukipyörä	Tukee pistoolin vartta, kun tarvitaan leveitä / moninapaisia kuvioita
AL	26,5 hv moottori	Tuottaa virtaa hydraulipumpulle ja ilmakompressorille RoadPak HD -järjestelmissä
AM	Ilmanjäähdytin/-kuivain	Jäähdyttää ja kuivaa lasihelmisäiliöön ja lisävarusteisiin syötettävää ilmaa
AN	Maadoitusliitin	Poistaa staattista sähköä huuhtelun aikana

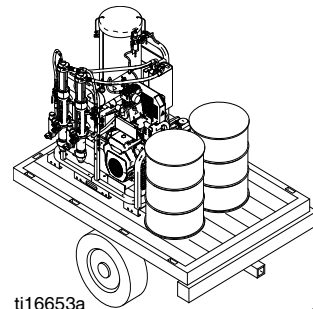
Asetus

Akun lataus

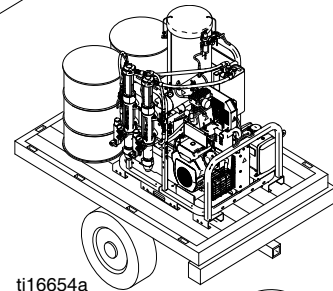
Jos akku on hiljattain ostettu tai sitä ei ole käytetty pitkään aikaan, lataa se tavallisella 12 VDC:n autolaturilla ennen kuin käytät sitä.

RoadLazerin asentaminen ajoneuvoon

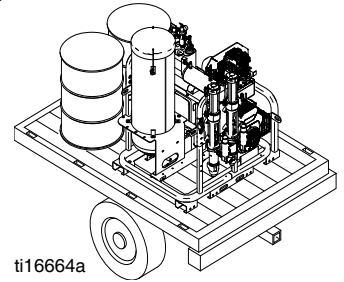
				
RUHJOUTUMISVAARA				
RoadLazer täytyy kiinnittää huolellisesti, jotta se ei pääse liikkumaan kuljetuksen ja käytön aikana.				
Maalitynnyrit ovat raskaita ja ne voivat siirtyä puolelta toiselle mutkissa. Maalitynnyrit voivat pudota ajoneuvosta ja aiheuttaa loukkaantumisen tai kuoleman. Varmista tynnyrien kiinnitys, kun ajoneuvo on liikkeessä tai sillä suoritetaan maalausta.				



ti16653a



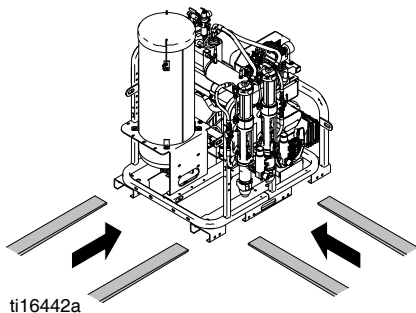
ti16654a



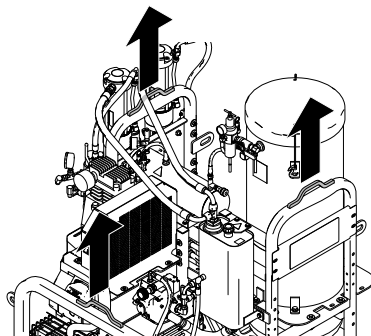
ti16664a

RoadPakin asennus

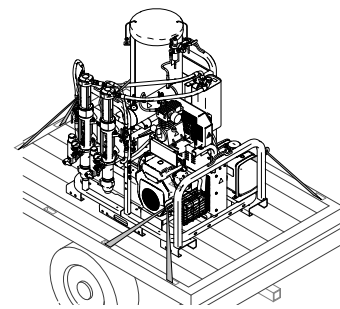
Nosta RoadPak ajoneuvoon haarukkanostimen tai nosturin avulla, jonka nostokapasiteetti riittää RoadPakin painon nostoon. Katso RoadPakin painoa koskevat tiedot luvusta **Tekniset tiedot**, sivu 32.



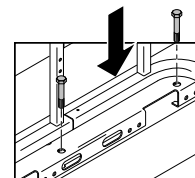
ti16442a



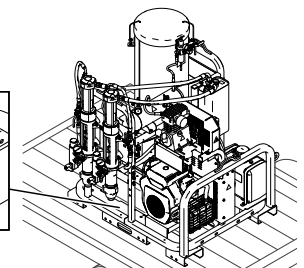
ti16665a



ti16443a



ti16599a



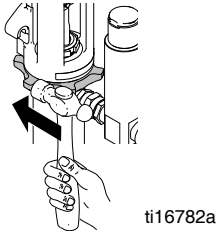
Kun olet asentanut RoadPakin ajoneuvoon, kiinnitä RoadPak tiukasti kiinni jokaisesta neljästä kulmasta sidontakoukuilla tai ruuvaamalla RoadPak ajoneuvon runkoon neljästä kohdasta.

RoadPak voidaan asentaa ajoneuvon rungon etu- tai takaosaan ja mihin tahansa suuntaan. RoadPakin alustan mitat ovat 1,0 m x 1,25 m (39,5 x 49,5 tuumaa).

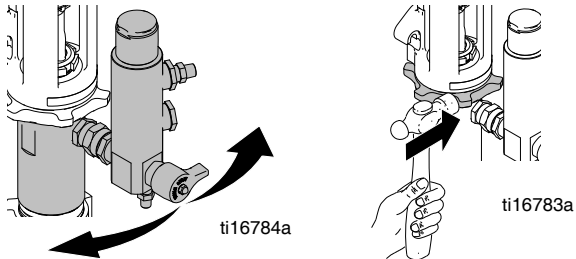
Suodattimen suuntaaminen

Kun olet asentanut ja kiinnittänyt RoadPakin ajoneuvoon, asenna suodatinkokoonpano haluamallasi tavalla.

1. Käytä vasaraa löysätäksesi pumppukokoonpanon suurta lukkomutteria.

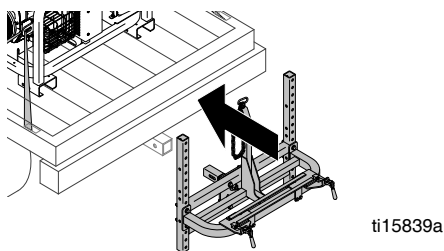


2. Kierrä suodatinkokoonpano haluttuun asentoon, kiristä lukkomutteri vasaran avulla ja lukitse kokoonpano paikalleen.

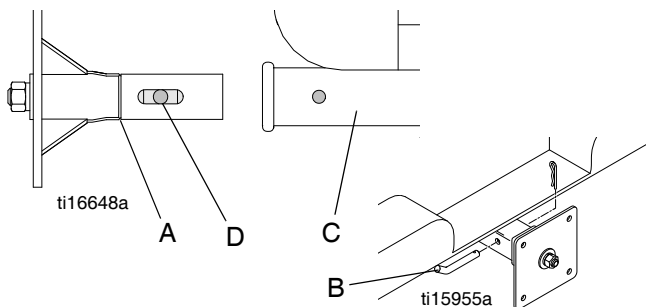


Pistoolin varren kannattimen pidike

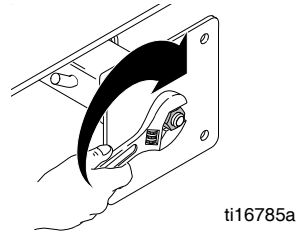
Yksikoukkuisen asennuskannattimen (24G626) asennus (vaihtoehto 1)



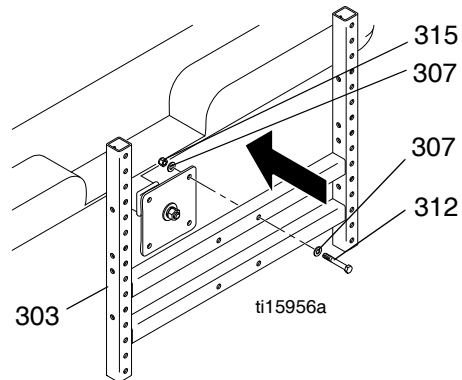
1. Asenna koukun pidike (A) vastakappaleeseen (C). Varmista, että pidikkeen tappi (B) menee kiristyslaatan reiän (D) läpi.



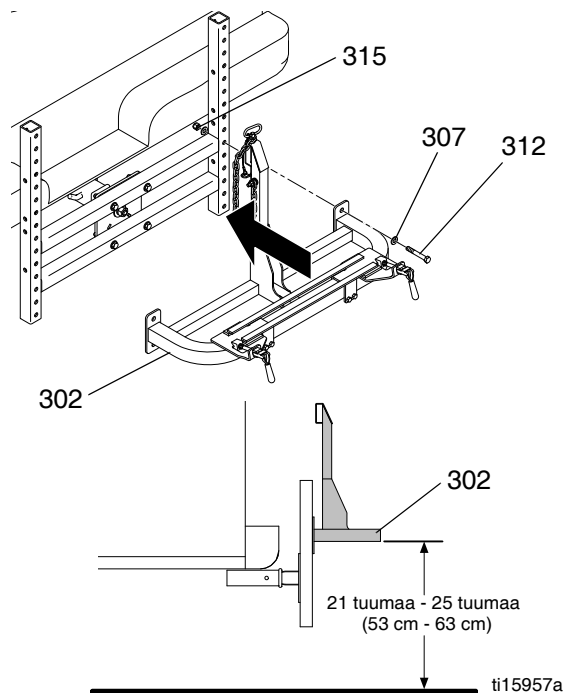
2. Kiristä mutteria, kunnes koukun pidike on vedetty vastakappaleeseen eikä osien välissä ole vällystä.



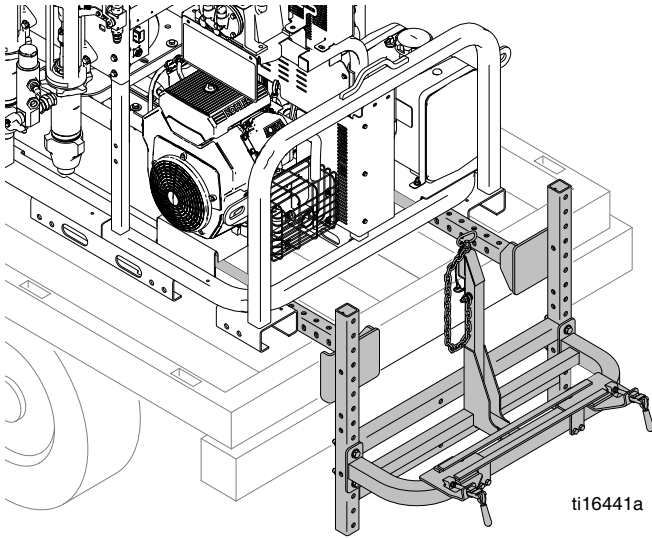
3. Asenna korkeudensäätöpidike (303) koukun pidikkeeseen ruuveilla (312), aluslaatoilla (307) ja muttereilla (315). Varmista, että korkeudensäätöpidike on asennettu vaakasuoraan.



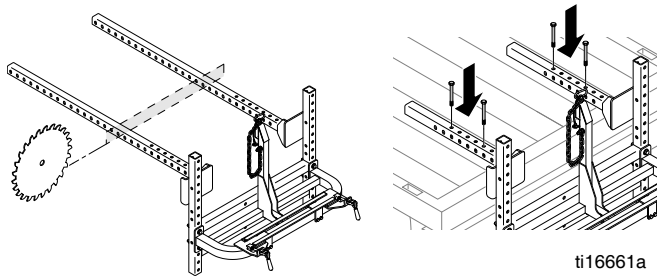
4. Asenna lastauspidike (302) korkeudensäätöpidikkeeseen (303) ruuveilla (312), aluslaatoilla (307) ja muttereilla (315). Aseta lastauspidikkeen alapää 53 - 63 cm:n päähän maasta. Varmista, että lastauspidike on asennettu vaakasuoraan.



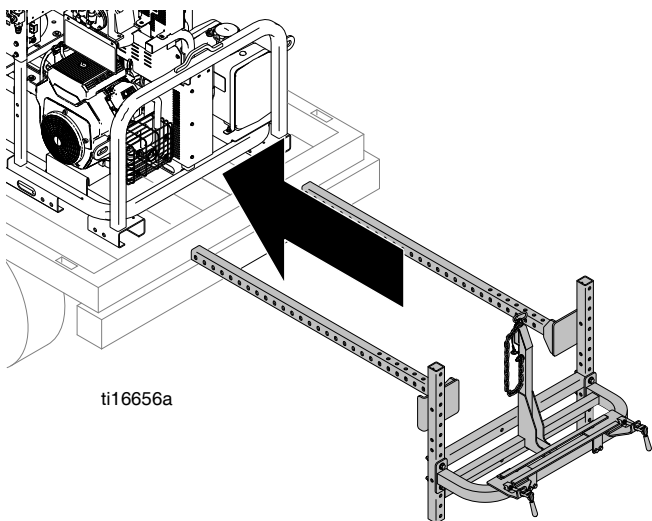
RoadPak-asennuskannattimen (24G627) asennus (vaihtoehto 2)



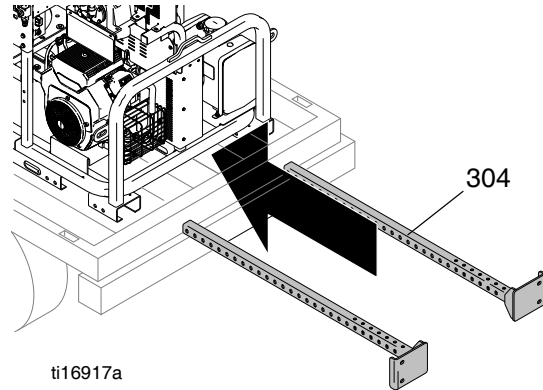
HUOMAUTUS: RoadPak-asennusvarsiin katkaisu ja ruuvaaminen ajoneuvon runkoon on vaihtoehtoinen asennustapa seuraavien asennustekniikoiden ohella:



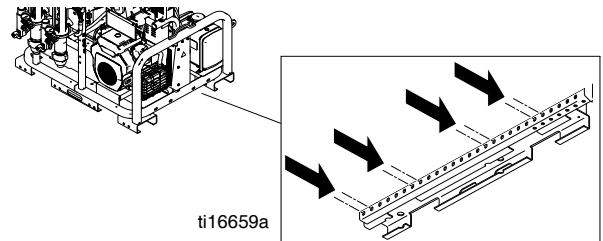
Kapea suuntaus



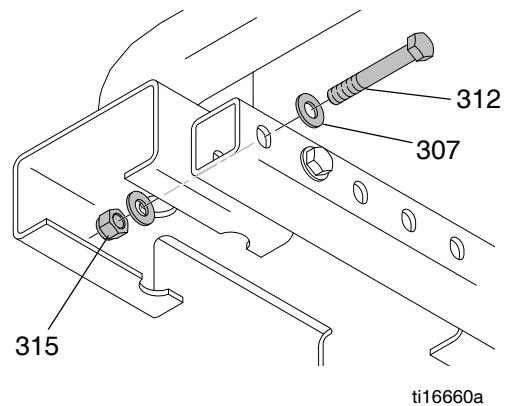
1. Liu'uta RoadPakin asennusvarret (304) kahden nostohaarukan kanavan kautta runkoon.



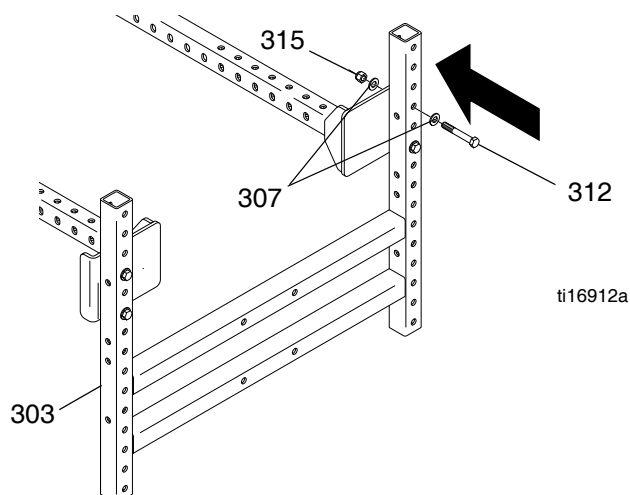
2. RoadPakin sijaintipaikka ajoneuvossa ratkaisee mitä reikiä tulee pultata läpi RoadPakin runkoon. Jokaiselle asennusvarrelle on 8 mahdollista asennusreikää. Kiinnitä vähintään kahdesta reiästä joka puolelta.



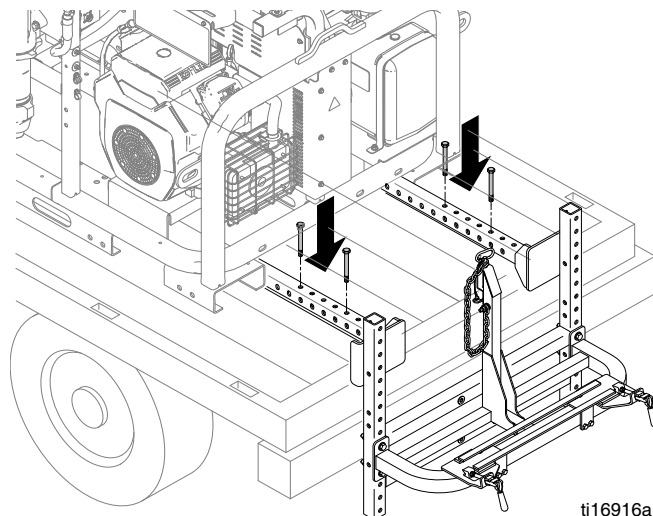
3. Kiristä ruuvit (312), mutterit (315) ja aluslaatat (307) käsin kiinnikkeisiinsä.



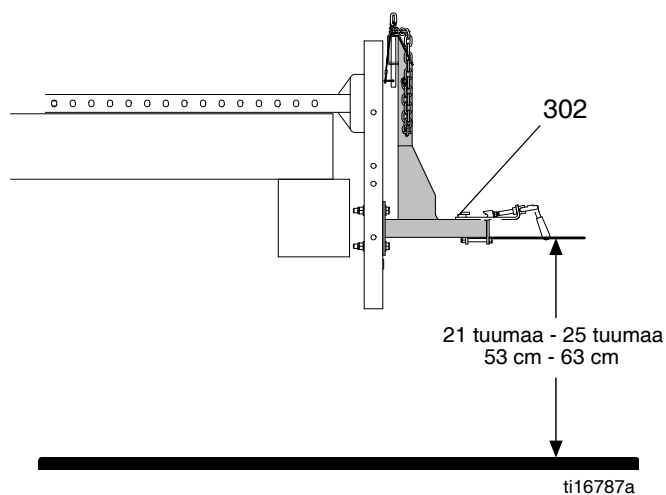
4. Asenna korkeusäätipidike (303) RoadPakin asennusvarsiin (304) ruuveilla (312), aluslaatoilla (307) ja muttereilla (315).



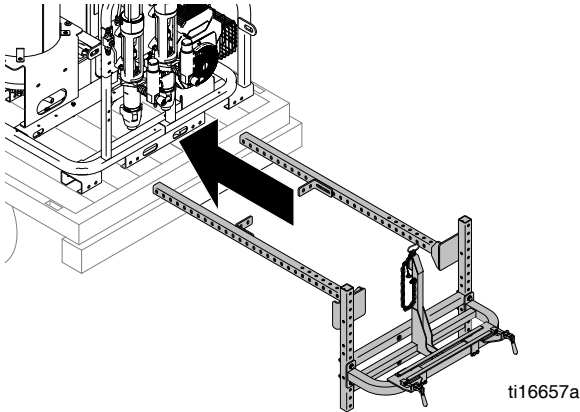
HUOMAUTUS: On suositeltavaa ruuvata asennuskannatin ajoneuvon alustan läpi ja ajoneuvon runkoon.



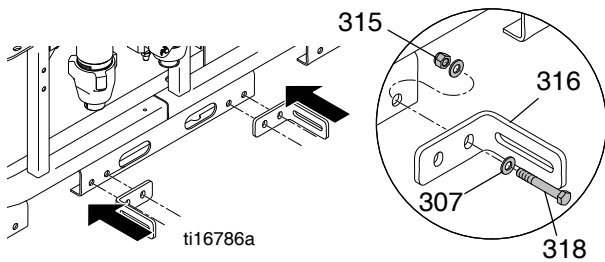
5. Kiristä kaikki pultit lukittumaan paikalleen ja kiristä momenttiin 37,96 Nm (28 ft-lb).
6. Asenna lastauspidike (302) korkeusäätipidikkeeseen (303). Aseta lastauspidikkeen alapää 53 - 63 cm:n päähän maasta. Varmista, että lastauspidike on asennettu vaakasuoraan.



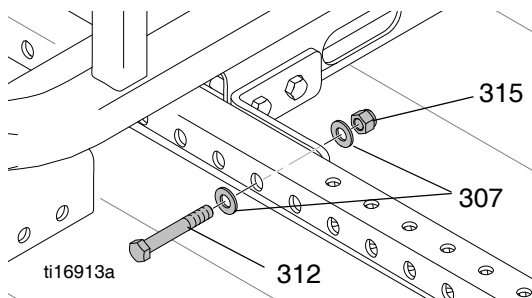
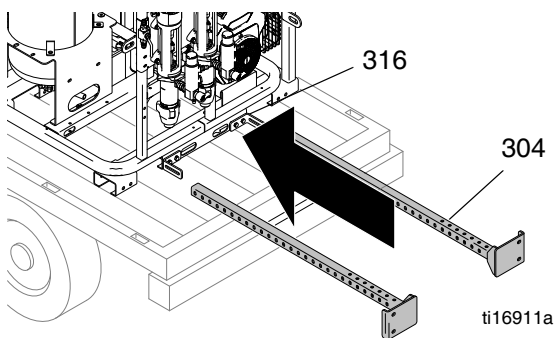
Leveä suuntaus



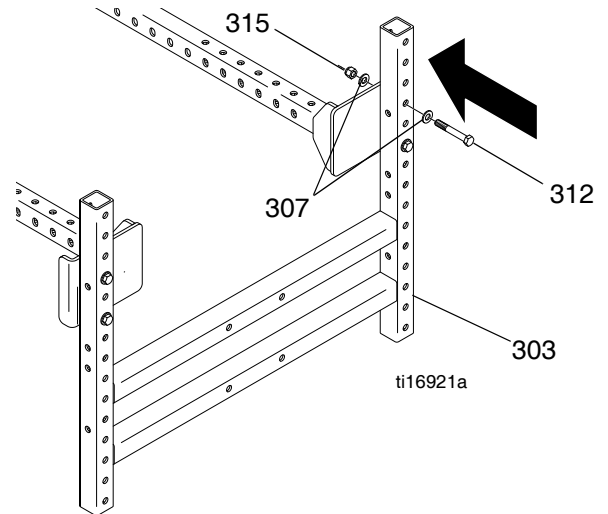
1. Ruuvaa kannattimet (316) RoadPakiin neljästä kohdasta ruuveilla (312), aluslaatoilla (307) ja muttereilla (315). Kannattimet on ideaalista sijoittaa mahdollisimman kauas toisistaan optimaalisen tuen saavuttamiseksi. Kannattimien asennuspaikka riippuu siitä, mihin kohtaan ajoneuvoa RoadPak on asennettu.



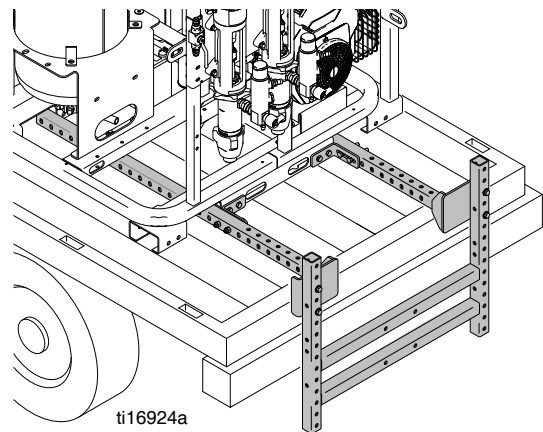
2. Liu'uta RoadPakin asennuskannattimet (304) leikattujen reikien kautta runkoon ja kiristä käsin asennusvarret pidikkeisiin ruuveilla (312), aluslaatoilla (307) ja muttereilla (315).



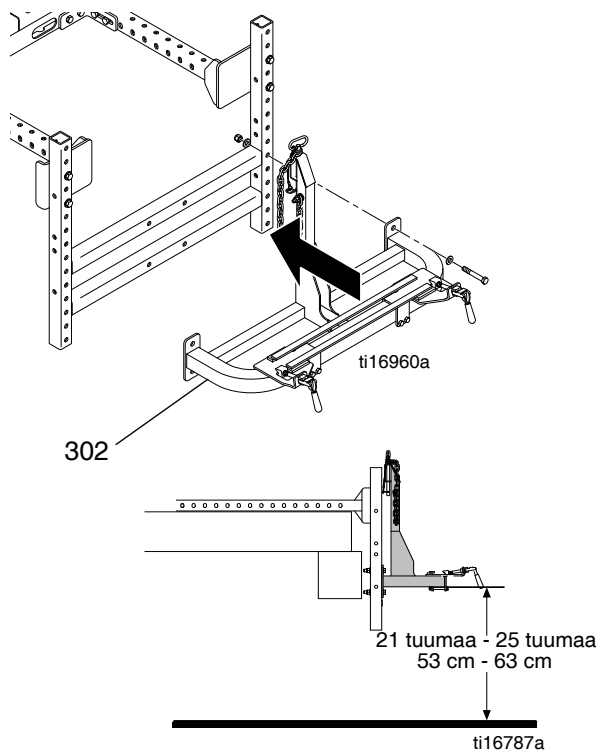
3. Asenna korkeudensäätöpidike RoadPakin asennusvarsiin (303).



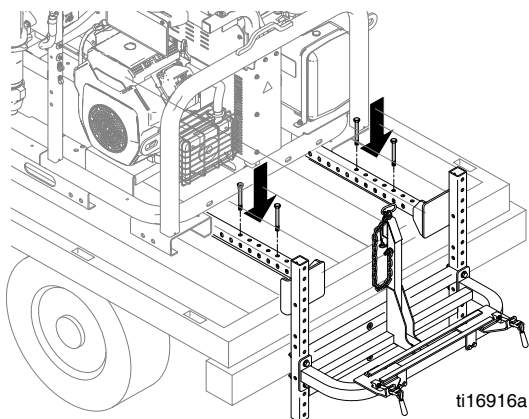
4. Kiristä kaikki pultit lukittumaan paikalleen ja kiristä momenttiin 37,96 Nm (28 ft-lb).



5. Asenna lastauspidike (302) korkeussäätöpidikkeeseen (303). Aseta lastauspidikkeen alapää 53 - 63 cm:n päähän maasta. Varmista, että lastauspidike on asennettu vaakasuoraan.



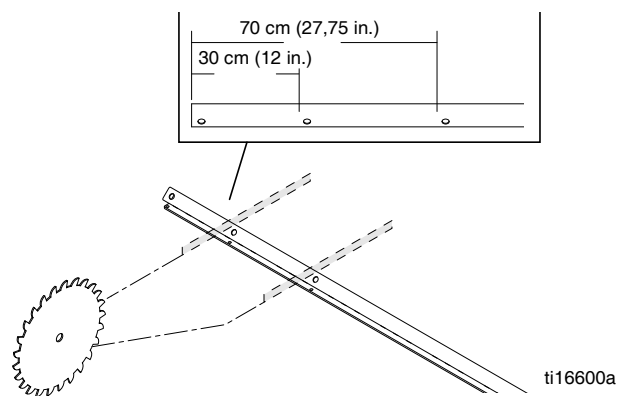
HUOMAUTUS: On suositeltavaa ruuvata asennuskannatin ajoneuvon alustan läpi ja ajoneuvon runkoon.



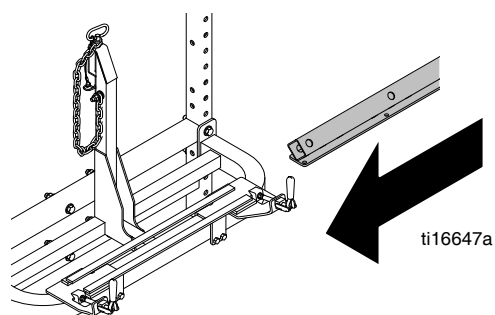
Liukujalustan asennus (24G630)

Liukujalusta on 2,2 m pitkä. Liukujalusta toimitetaan pitkänä, jotta se sopii leveisiin ajoneuvoihin. Jalusta voidaan katkaista 1,9 m:n mittaiseksi tai 1,5 m:n mittaiseksi, jolloin se sopii erikokoisiin ajoneuvoihin.

1. Jos lyhennät jalustan 1,9 m:n mittaiseksi, katkaise 30 cm:n pala jalustan päästä ennen seuraavaa reikää kuvan osoittamalla tavalla. Jos lyhennät jalustan 1,5 m:n (60 in.) mittaiseksi, katkaise 70 cm:n (27,75 in.) pala jalustan päästä ennen kolmatta reikää kuvan osoittamalla tavalla.

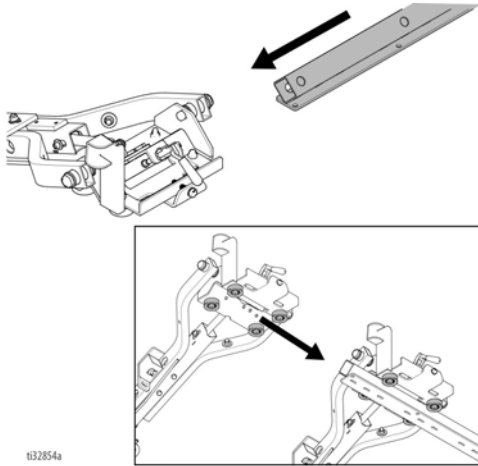


2. Kun sopiva pituus on määritetty, liu'uta jalusta pidikkeessä olevaan kanavaan.

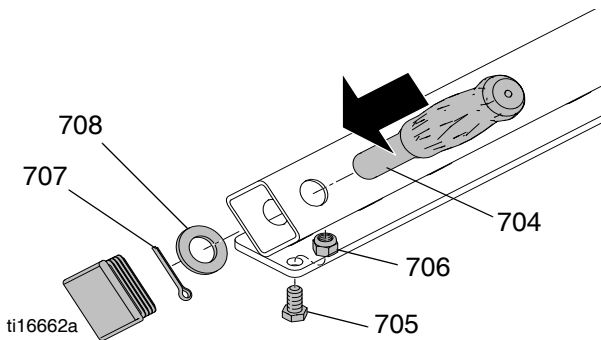


Pistoolin varren asentaminen (25M708, 25M709, 25M710)

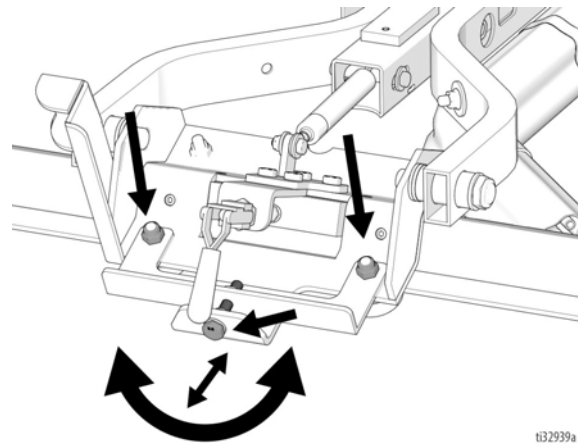
1. Aseta pistoolin varsikokoonpano ajoneuvon viereen.
2. Vedä liukujalusta ulos ajoneuvon viereen paikkaan, jossa pistoolin varsi sijaitsee. Nosta pistoolin vartta ja pidä poikittaista pidikettä kuvan osoittamalla tavalla. Liu'uta jalustaa pyörien läpi niin, että ne asentuvat liukujalustan kiskoon kuvan osoittamalla tavalla.



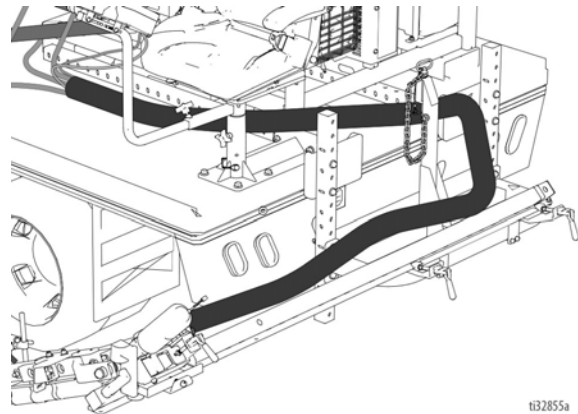
3. Kiinnitä kahva (702) liukujalustan jokaiseen päähän. Paina sokkatappi (707) kahvan läpi pitääksesi kahvan paikallaan. Kiristä mutteri (706) ja ruuvi (705) liukujalustan läpi sen molemmista päistä, jotta ne toimivat kanavan rajoittimina.



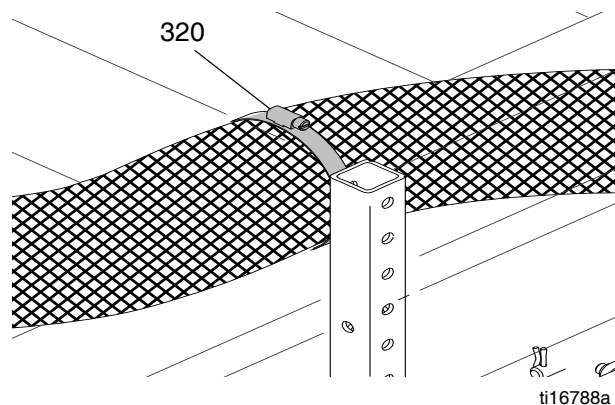
4. Säädä rullat tarvittaessa niin, että poikittaisen pidikkeen ja pistoolinvarren kuljettimen väliin ei jää vällystä. Löysää rullien muttereita vain sen verran, että rullat liikkuvat sisään tai ulos haluamalla tavalla, kun säätöpulttia käännetään. Lukitse rullat paikoilleen kiristämällä mutterit uudelleen. Säätö on tehty oikein, kun poikittainen pidike/pistoolin kuljetin liikuu vapaasti eikä rullien ja liukujalustan välillä ole vällystä.



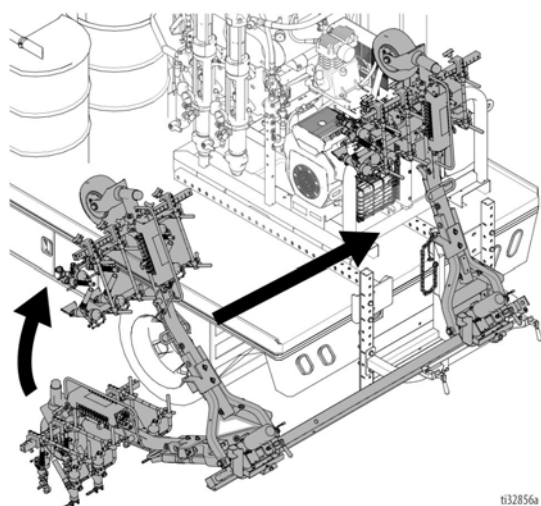
5. Johda letkut pistoolin varteen ennen kuin siirrät vartta, jotta letkut eivät jää puristuksiin.



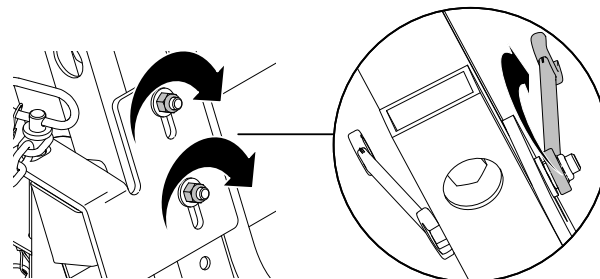
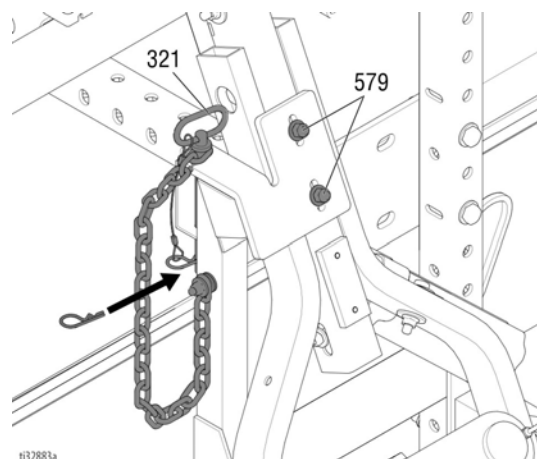
6. Aseta pistoolin varsi liukujalustan päähän ja kiinnitä letkunippu korkeudensäätöpidikkeeseen kumityynyn ja letkusiteen (320) avulla.



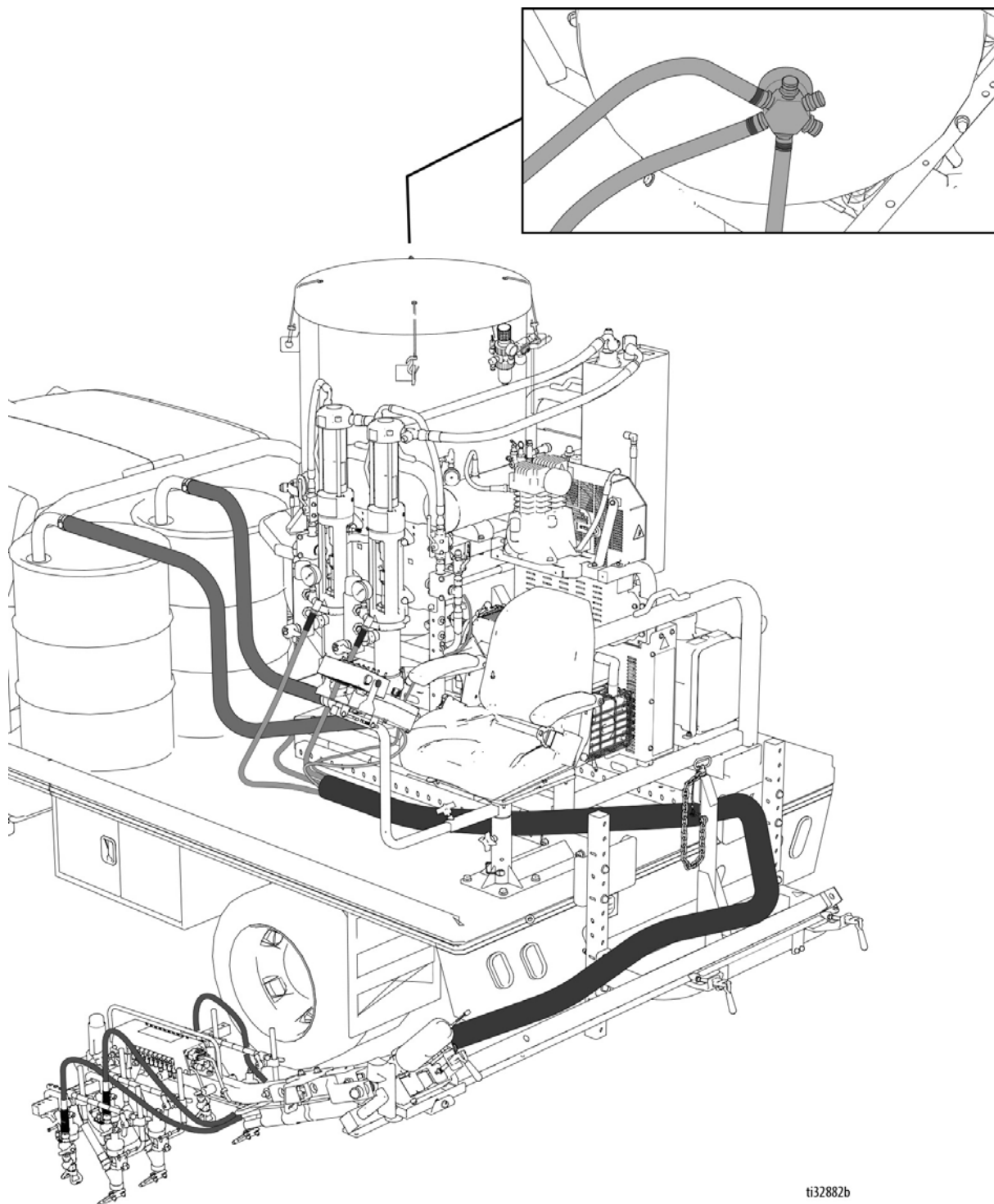
7. Nosta pistoolin varsi pystyasentoon ja liu'uta se lastauspidikkeeseen yli.



8. Nojaa pistoolin varsi lastauspidikkeeseen ja asenna rajoitin kunnolla lastauspidikkeeseen. Liu'uta tappia (321) pistoolin varren pidikkeen ja lastauspidikkeeseen läpi, jotta pistoolin varsi pysyy paikallaan. Työnnä kiinnike tapin läpi. Kiristä kaksi ruuvia (579), jotta pistoolin varsi lukittuu paikalleen.

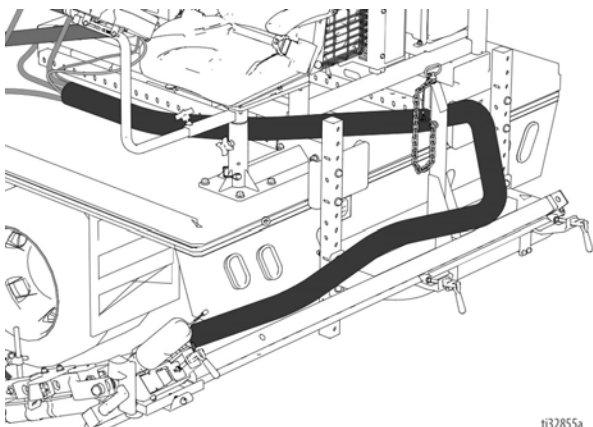


Säiliöiden ja pumppujen letkuliitin

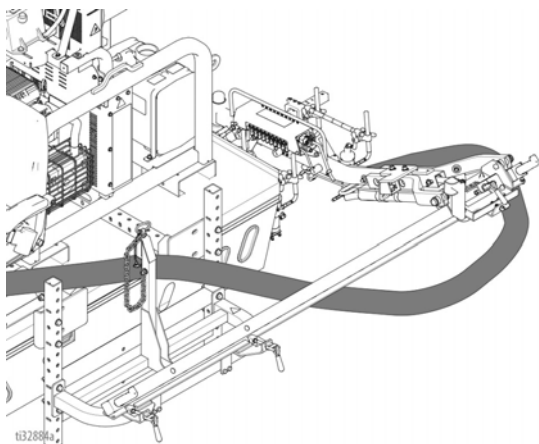


Letskuliitin

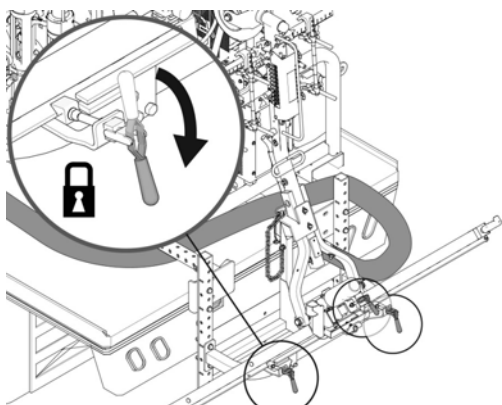
1. Vedä liukujalusta ulos auton toiselta puolelta. Vedä pistoolin varsi ulos ja laske sitä varmistaaksesi, että letkunippu on kiinnitetty oikeaan paikkaan, mikä varmistaa pistoolin varren täyden liikeradan puolelta toiselle. Säädä letkusidettä niin, että se kiinnittää nipun tarpeiden mukaisesti.



2. Nosta pistoolin varsi takaisin lastausasentoon. Vedä liukujalusta ulos ajoneuvon toiselta puolelta ja vedä pistoolin varsi tälle puolelle varmistaaksesi, että letkun pituus mahdollistaa täyden liikeradan.

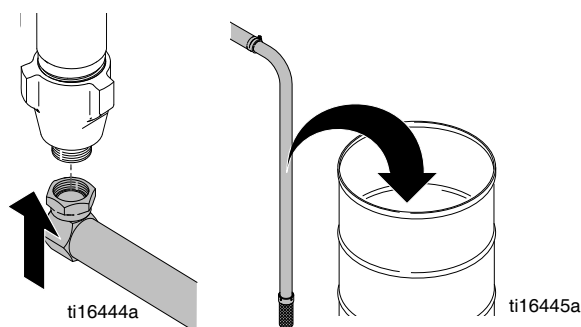


3. Aseta pistoolin varsi takaisin latausasentoon ja kiinnitä se takaisin paikoilleen. Keskitä liukujalusta ajoneuvon. Lukitse liukujalusta ja pistoolin varsi paikoilleen kiinnittämällä kaikki pidikkeet.

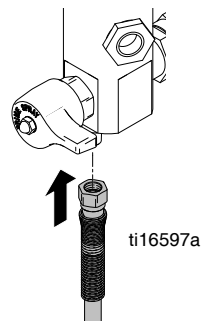


Putkiliitos

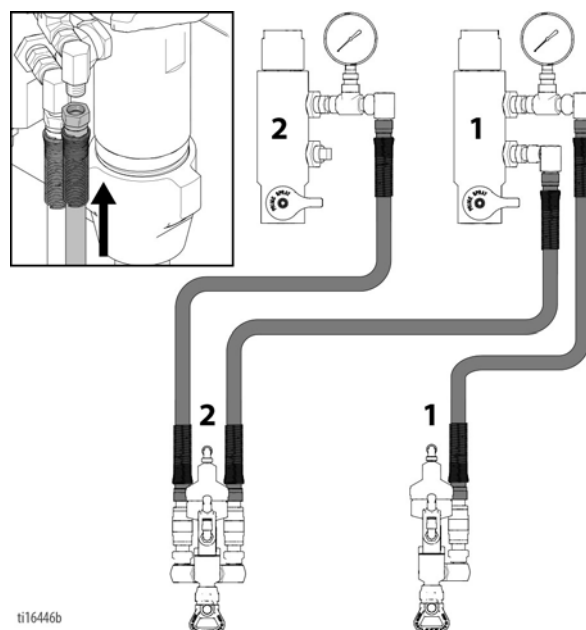
1. Asenna imuputket RPS 2900 -pumppuun ja ohjaa ne maalitynnryihin tai -säiliöön.



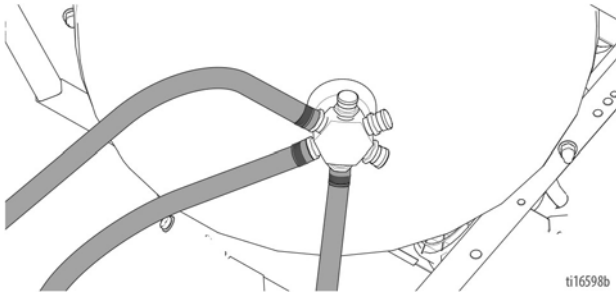
2. Asenna RPS 2900 -suodatinkokoonpanon paluuputki ja ohjaa se takaisin maalitynnryihin tai -säiliöön.



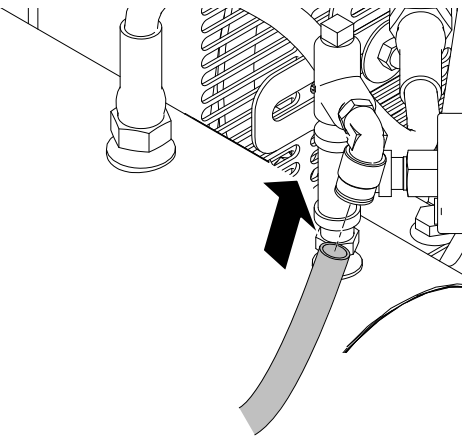
3. Asenna maaliputket RPS 2900 -suodatinkokoonpanoihin. Jos käytät kaksivärijärjestelmää, liitä maalipistoolin 1 letku pumppuun 1 ja toinen maalipistoolin 2 letkuista pumppuun 1. Liitä maalipistoolin 2 toinen letku pumppuun 2.



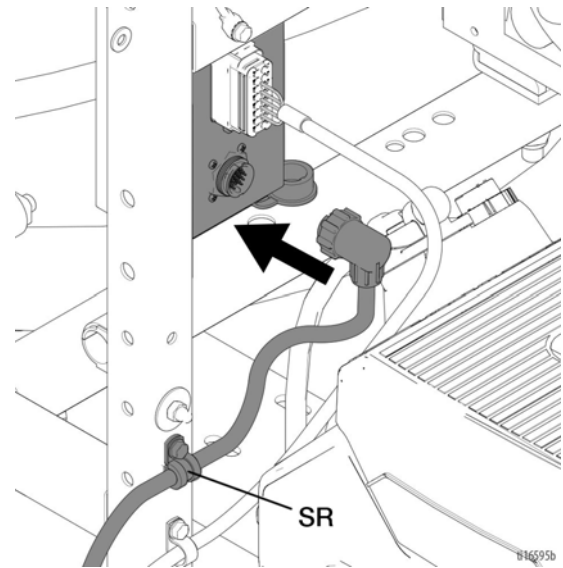
4. Asenna lasihelmputket lasihelmisäiliöön.



5. Asenna ilmaletku pistoolin varresta ilmasäiliön pikaliittimeen.



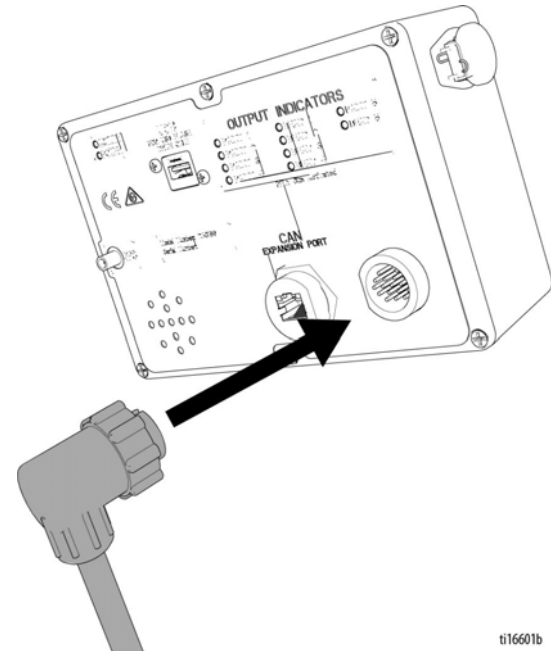
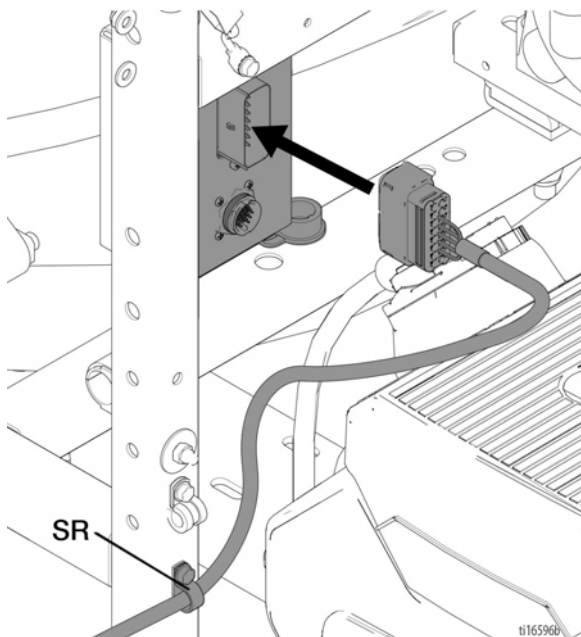
2. Yhdistä ohjauskaapeli liittätärasiaan. Varmista liittännän vedonpoisto (SR) kiinnittämällä johto kaapelipidikkeeseen.



3. Liitä ohjauskaapeli ajoneuvon ohjaamoon puristamatta kaapelia, tai liitä se istuinsarjan säätövarteen. Yhdistä kaapeli ohjausrasiaan.

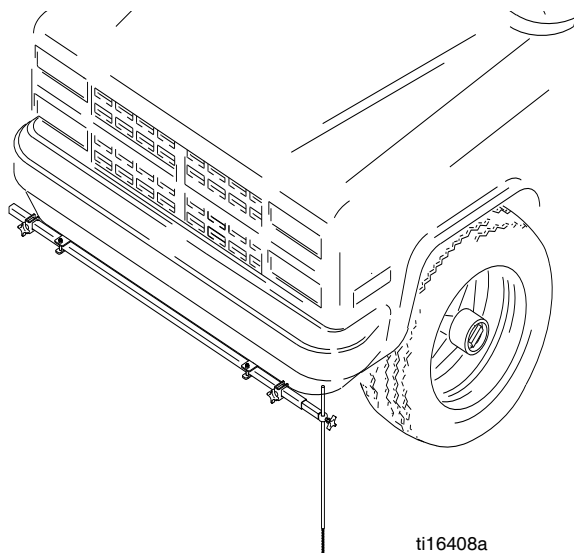
Sähköliitännät

1. Liitä pistoolin varren johto liittätärasiaan. Varmista liittännän vedonpoisto (SR) kiinnittämällä johto kaapelipidikkeeseen.

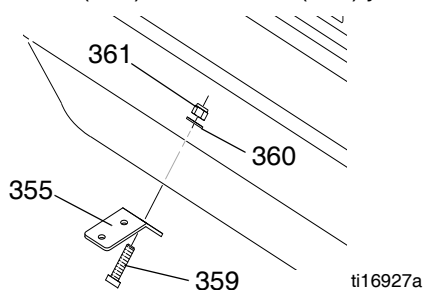


Etuosan osoittimen asennusohjeet

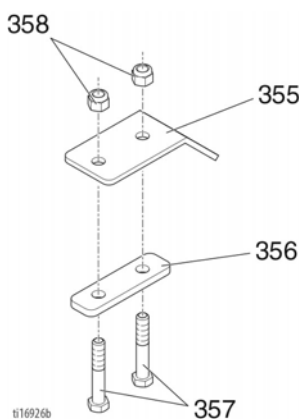
1. Etsi ajoneuvosta paikka, jonne RoadPak-osoitinjärjestelmä asennetaan, niin, että käyttäjä näkee mittaritikun kuljettajan paikalta tai RoadView-kamerajärjestelmän kautta.



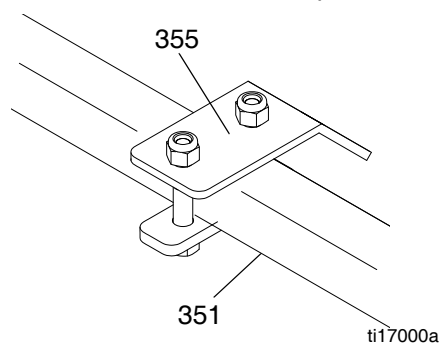
2. Poraava tarvittaessa kaksi 9/16" reikää haluttuihin paikkoihin.
3. Asenna asennuskannatin (355) haluttuun paikkaan ruuvilla (359), aluslaatalalla (360) ja mutterilla (361).



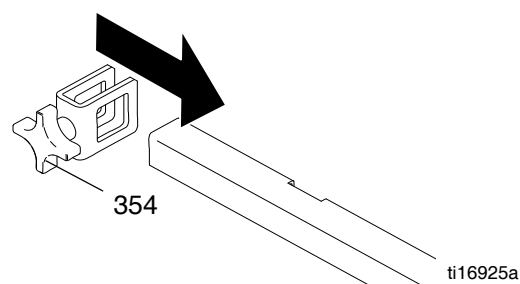
4. Kiristä käsin lukitsinkappale (356) asennuskannattimeen (355) käyttämällä ruuveja (357) ja muttereita (358).



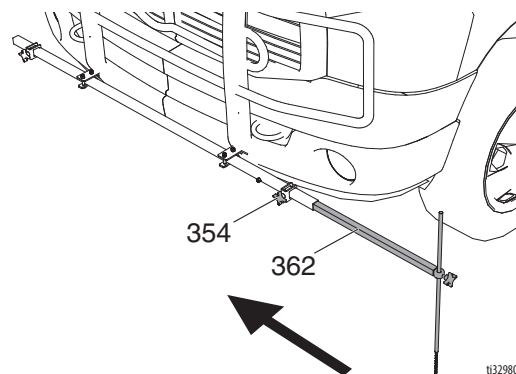
5. Liu'uta tukikappale (351) kannattimien (355) läpi ja kiristä kiinnittimet tukevasti paikoilleen.



6. Asenna pidennyskappale tukipalkkiin.



7. Aseta mittatikka (362) ohjaimen jatkovarteen (352) ja kiinnitä se paikalleen nupilla (354).



8. Säädä mittatikkua löysäämällä pidennyskappaleita ja liu'uttamalla ohjaimen jatkovartta (352) haluttuun paikkaan. Kiinnitä kiristämällä nuppia (354).

Sarjat (valinnaiset)

Katso ohjeet asennus- ja käyttöohjeet tuotteiden käyttöoppaista.

- Etuohjausjärjestelmä
- Video-ohjausjärjestelmä
- Vinssisarja
- Istuinsarja
- Lisäruiskusarja
- Laserlaite
- Ohjausyksikkö
- Paineentasaussarja
- Kaksoispudotussarja

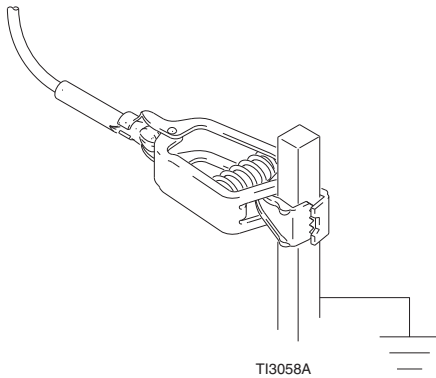
Käyttö

Maadoitusmenetelmä (Ainoastaan syttyvissä huuhtelunesteissä)



Tämän laitteen täytyy olla maadoitettu, jotta voidaan vähentää staattisen kipinöinnin vaaraa. Staattinen kipinöinti voi aiheuttaa kaasujen syttymisen tai räjähtämisen. Maadoitus tarjoaa sähkövirralle poistumistien.

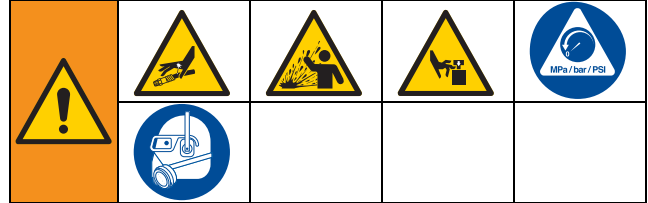
1. Liitä RoadLazer maadoituskiinnikkeellä maadoitukseen huuhtelun aikana.



Paineenpoistomenettely



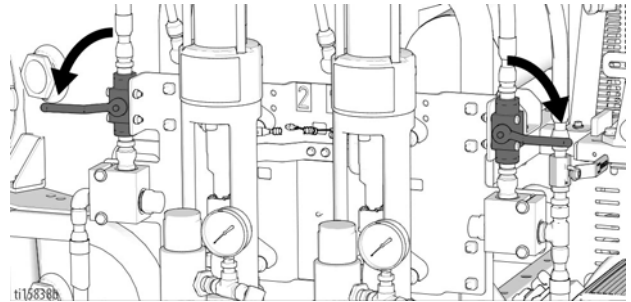
Noudata **paineenpoistomenettelyä** aina, kun näet tämän symbolin.



Tämä laite pysyy paineistettuna, kunnes paine poistetaan käsin. Kun lopetat ruiskutuksen ja ennen kuin ryhdyt puhdistamaan, tarkastamaan tai huoltamaan laitetta, noudata kohdan Paineenpoistomenettely ohjeita. Muussa tapauksessa on olemassa vakavan vamman vaara, jos paineistettua nestettä injektoiduu tai roiskuu iholle tai liikkuvat osat aiheuttavat tapaturman.

RPS 2900 -pumpun nestepaineen vapautus

1. Asenna hydrauliventtiili POIS PÄÄLTÄ -asentoon.

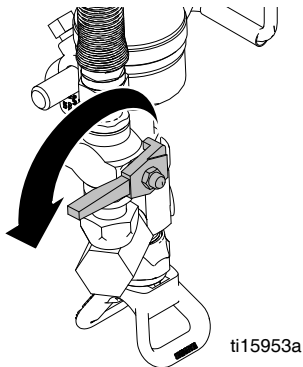


2. Käytä moottoria kaasuläppä puoliksi auki.
3. Aseta tyhjä astia maalipistoolien alle ylivuotojen keräämiseksi.
4. Vapauta letkupaine pistoolien kautta. Laukaise jokainen pistooli ohjelmoitavan linjaohjaimen kautta vähintään 3 sekunnin ajan.

HUOMAUTUS

Vapauta paine aina käyttämällä pistooleja. Älä milloinkaan käytä tähän tarkoitukseen suodattimien tyhjennysventtiilejä. Suodattimien tyhjennysventtiilien käyttäminen voi aiheuttaa vaurioita ja estää venttiilien tiiviin sulkeutumisen suljetussa/suihkutusasennossa.

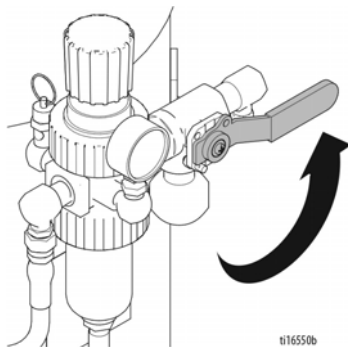
5. Sulje maalipistoolien palloventtiilit.



6. Avaa kaikki tyhjennysventtiilit yksi kerrallaan.
7. Sulje venttiilit välittömästi, jotta maali ei kuivu järjestelmään.
8. Jos epäilet, että suuttimen kärki tai letku on tukossa tai että paine ei ole vapautunut kokonaan:
- Löysää suuttimen suojuksen kiinnitysmutteria tai letkuliitintä ERITTÄIN HITAASTI ja poista paine vähitellen.
 - Löysää mutteri tai liitin kokonaan.
 - Poista tukos letkusta tai kärjestä.

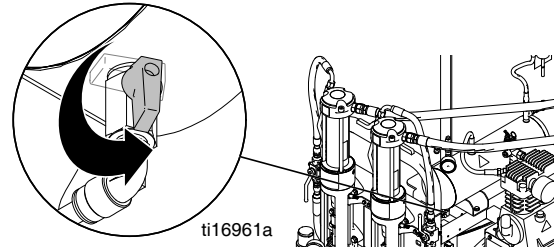
Lasihelmijärjestelmän paineen vapautus

1. Vapauta ilmanpaine lasihelmisäiliöstä kääntämällä lasihelmijärjestelmän venttiili POIS PÄÄLTÄ -asentoon.



Ilmajärjestelmän paineen alentaminen ja kondenssiveden tyhjentäminen

1. Alenna ilmanpainetta ja tyhjennä kondenssivesi kääntämällä ilmaventtiili AUKI-asentoon.



HÄTÄKATKAISIN

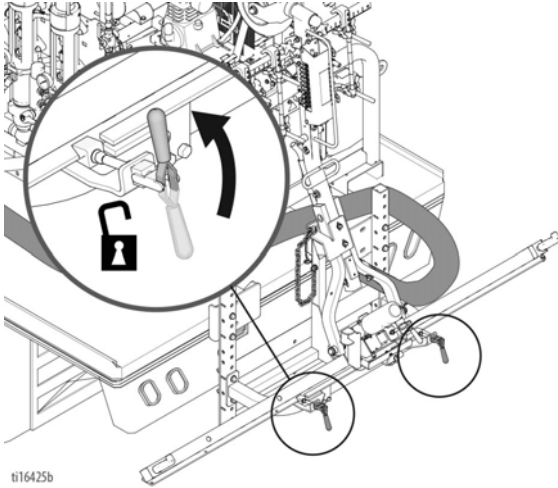
Katkaise koko RoadLazer-järjestelmä asettamalla ohjelmoitavan linjaohjaimen VIRTA PÄÄLLÄ / POIS PÄÄLTÄ -vipu POIS PÄÄLTÄ -asentoon.

Heijastavien materiaalien täyttö

- Aseta ohjelmoitavan linjaohjaimen VIRTA PÄÄLLÄ / POIS PÄÄLTÄ -vipu POIS PÄÄLTÄ -asentoon.
- Aseta RoadLazerin moottorin virta-avain POIS PÄÄLTÄ -asentoon.
- Vapauta ilmajärjestelmän paine avaamalla ilmasäiliön palloventtiiliä, kunnes mittari osoittaa arvoa 0.
- Vapauta ilmanpaine lasihelmisäiliöstä kääntämällä lasihelmijärjestelmän venttiili POIS PÄÄLTÄ -asentoon.
- Poista lasihelmisäiliön kansi.
- Suodata heijastavat materiaalit, jottei säiliöön ajaudu roskaa.
- Avaa lasihelmisäiliön täyttöportti kääntämällä T-kahvaa vastapäivään.
- Täytä lasihelmisäiliö heijastavilla materiaaleilla.
- Kun säiliö on täynnä, käännä T-kahvaa myötäpäivään ja aseta säiliön kansi paikalleen.

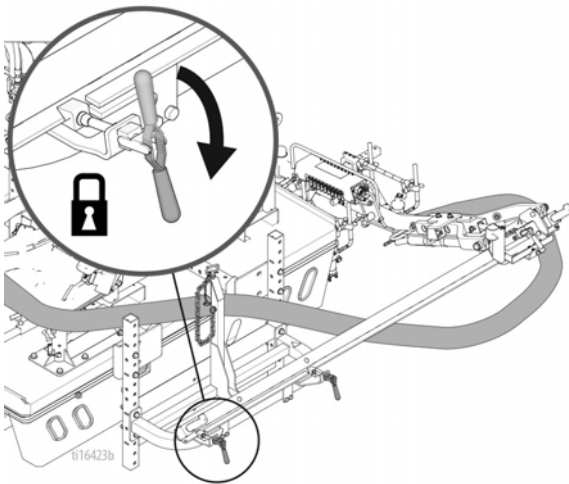
Valmistele liukujalusta ja pistoolin varsi

1. Avaa pistoolin varren pidike ja liukujalustan pidikkeet.



t16425b

2. Vedä liukujalustaa ajoneuvon vasenta tai oikeaa reunaa kohti. Lukitse liukujalustan pidikkeet.
3. Irrota pistoolin varsi lastauksen pystyasennosta ja liu'uta se puomin päähän. Laske pistoolin vartta hitaasti ja lukitse asento pidikkeellä.



t16423b

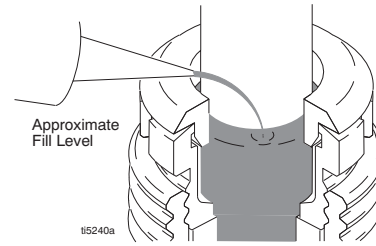
Järjestelmän valmistelu maalausta varten

HUOMAUTUS

Maalia voi roiskua maalitynnyrin reikien liitokappaleista, kun maalitynnyrit ovat täynnä ja ajoneuvo liikkuu. Älä täytä tynnyreitä liian täyteen.

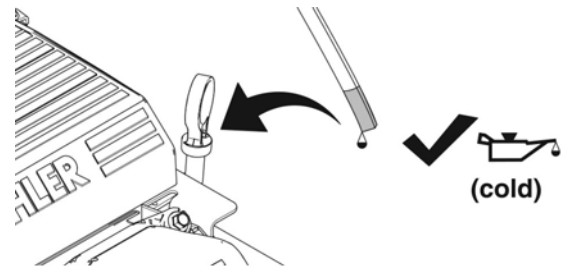
Alkuasetukset

1. Liitä RoadLazer maadoituskiinnikkeellä maadoitukseen. Katso **Maadoitusmenetelmä**, sivu 22.
2. Täytä kaulan tiivistysmutteri kaulatiivistenesteellä (TSL) tiivisteen ennenaikaisen kulumisen estämiseksi. **Toista toimenpide aina, kun ruiskutat ja varastoit ruiskun.**

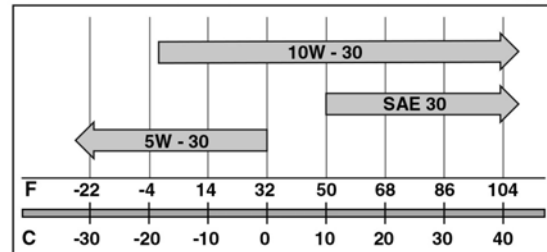


t15240a

3. Tarkista moottorin öljyt, kun moottori on kylmä. Lisää asianmukaista öljyä tarvittaessa käyttöpaikan lämpötilan mukaan.



t16447b



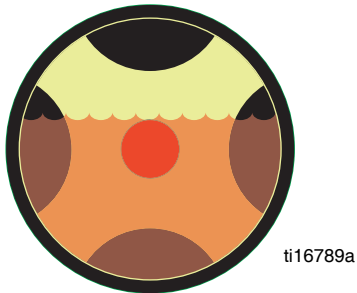
HUOMAUTUS

Moottori voi käynnistyä öljyn ollessa vähissä, eikä se välttämättä sammu, vaikka öljyn määrä havaitaan alhaiseksi. Moottori voi vaurioitua, jos öljyä ei ole tarpeeksi ennen käynnistämistä ja laitteen käytön aikana.

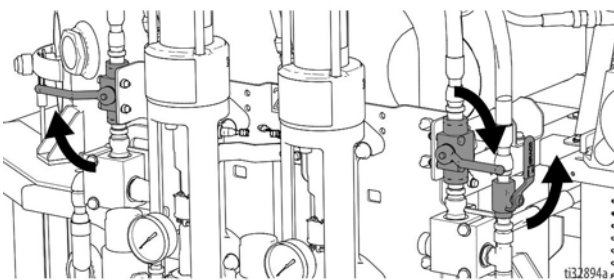
4. Täytä polttoainesäiliö.
5. Tarkista hydraulioöljyn määrä. Lisää vain synteettistä hydraulioöljyä ISO 46, jonka viskositeetti-indeksi (VI) on 154 tai suurempi. Hydraulisäiliön tilavuus on noin 15,14 litraa (4,0 gallonia) RoadPak-malleissa ja noin 30,28 litraa (8,0 gallonia) RoadPak HD-malleissa.



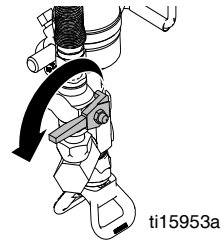
6. Tarkista kompressorin öljytaso. **HUOMAUTUS:** Jos punainen piste näkyy, lisää SAE 30W-kompressorioöljyä, jossa ei ole puhdistusainetta.



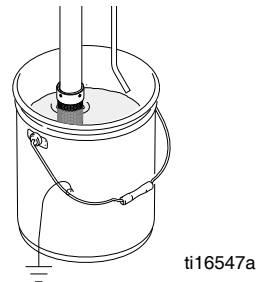
7. Varmista, että kaikki letku-/kiinnikeliitännät on kiristetty.
8. Käännä maalipumpun hydrauliventtiilit SULJETTU-asettoon ja ohivirtausventtiili KÄYNNISTYS-asettoon.



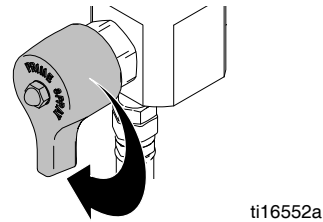
9. Käännä pistoolien venttiilivipuja myötäpäivään 1/4 kierrosta SULJETTU-asettoon.



10. Laita imuputki ja tyhjennysputki maadoitettuun metalliastiaan, joka on täytetty osittain huuhtelunesteellä. Kiinnitä maadoitusjohto astiaan ja maattoon.

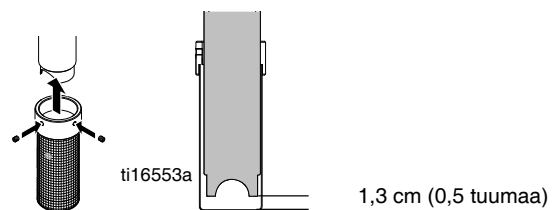


11. Käännä esitäyttö-/ruiskuventtiili alas.



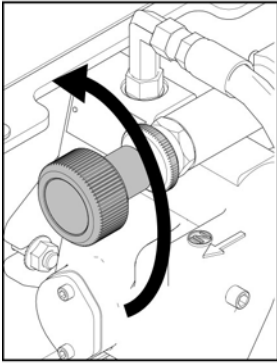
12. Asenna puhdas sisääntulosiivilä.

HUOMAUTUS: Siivilän pohjan ja imuputken välissä tulee olla vähintään 1,3 cm:n (0,5 in.) rako.

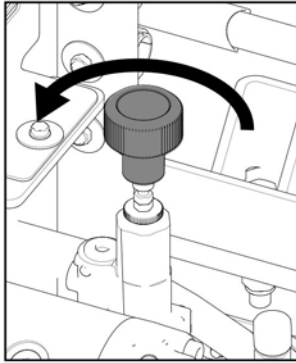


13. Käännä paineen säätö vastapäivään alimmalle mahdolliselle paineelle.

ROAD PAK



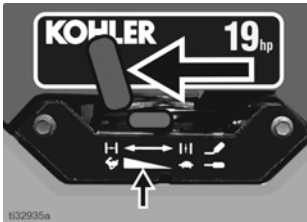
ROAD PAK HD



ti16919b

Moottorin käynnistys

1. Aseta ohjelmoitavan linjaohjaimen VIRTA PÄÄLLÄ / POIS PÄÄLTÄ -vipu PÄÄLLÄ-asentoon.
2. Aseta moottorin ryyppy PÄÄLLÄ-asentoon (vain 19 HP -malli).
3. Aseta kaasuläppä puolinopeudelle ja käännä avainta.



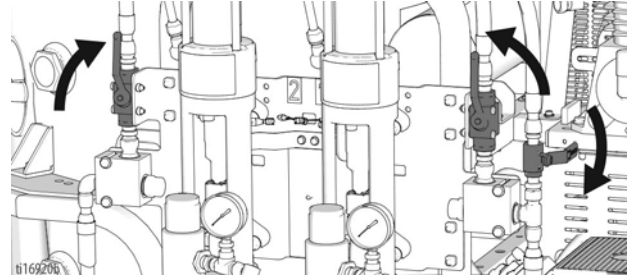
ti32935a



4. Kun moottori on käynnistynyt, aseta ryyppy SULJETTU-asentoon (vain 19 HP -malli).

Valitse/esitäytä pumput

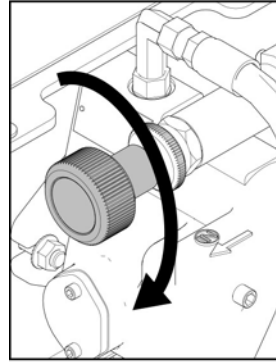
1. Käännä ohivirtausventtiili AJO-asentoon ja aktivoi pumput avaamalla hydrauliventtiili(t).



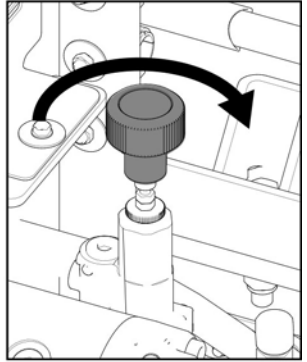
ti16920b

2. Käännä paineen säätönappia myötäpäivään, kunnes pumppu alkaa käydä.

ROAD PAK

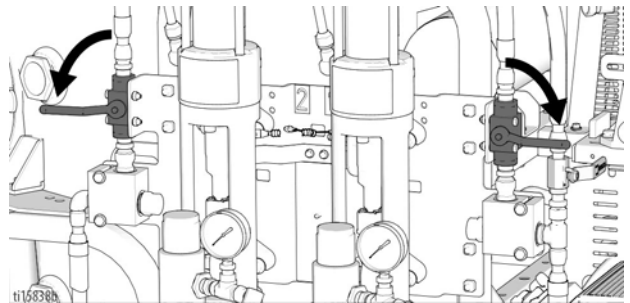


ROAD PAK HD



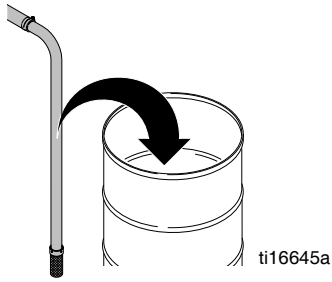
ti16922b

3. Kun huuhteluneste tulee ulos paluuputkista, aseta hydrauliventtiili POIS PÄÄLTÄ -asentoon.

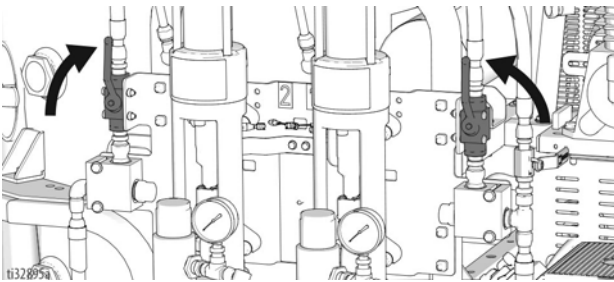


ti15838b

4. Aseta imuletkut maalitynnyreihin.

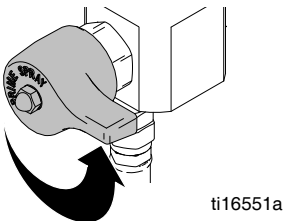


5. Aktivoi pumput avaamalla hydrauliventtiili(t).



6. Kun maalia tulee ulos paluuputkista, aseta hydrauliventtiili POIS PÄÄLTÄ -asentoon.

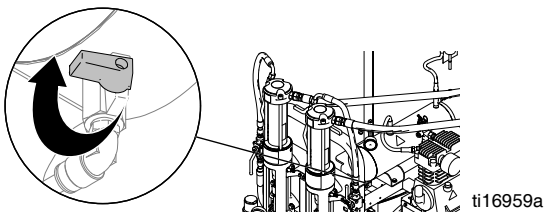
7. Käännä kaikki tyhjennysventtiilit SPRAY (suljettu) -asentoon.



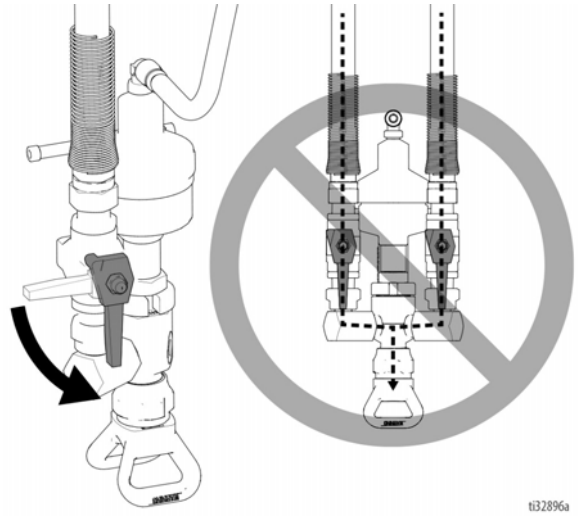
8. Aseta paluuputket maalitynnyriin.

Esitäytä pistoolit

1. Sulje ilmaventtiili ja paineista ilmajärjestelmä.

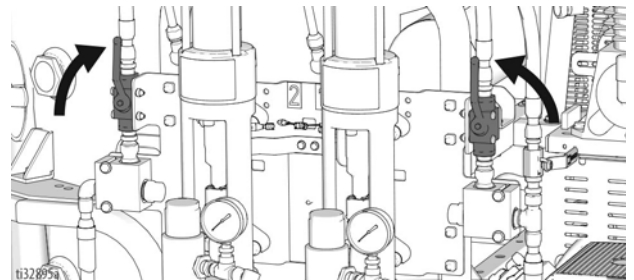


2. Avaa vain ne maalipistoolin palloventtiilit, jotka vastaavat käytössä olevia maalipumppuja ja/tai värejä.



HUOMAUTUS: Älä koskaan avaa molempia palloventtiilejä kaksiväripistoolista samaan aikaan. Värit voivat sekoittua.

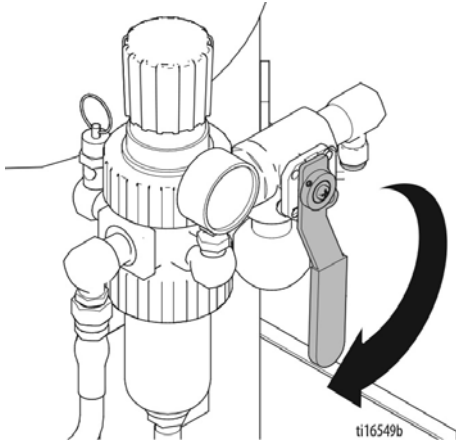
3. Aseta tyhjä sanko maalipistoolien alle ylivuotojen keräämiseksi.
4. Käynnistä pistoolit ohjelmoitavan linjaohjaimen avulla (katso linjaohjaimen käyttöopas)
5. Aktivoi pumput avaamalla hydrauliventtiili(t).



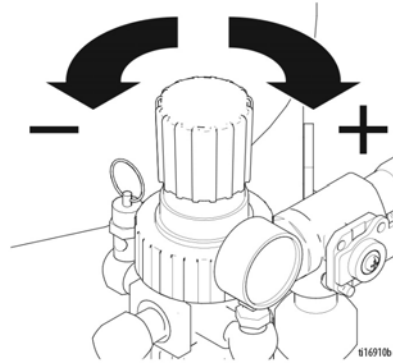
6. Sulje pistoolit ohjelmoitavan linjaohjaimen avulla.

Käynnistä lasihelmijärjestelmä

1. Paineista lasihelmisäiliöt kääntämällä lasihelmijärjestelmän venttiili PÄÄLLÄ-asentoon.



2. Aseta haluttu lasihelmisäiliön paine kääntämällä säätönupista.



3. Irrota ja kiinnitä maadoitusjohto maadoitukseen.
4. Järjestelmä on nyt valmis maalaukseen. Valitse pistoolit ohjelmoitavan linjaohjaimen avulla.

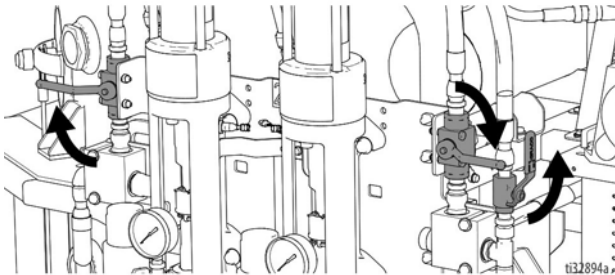
Maalauksen aloitus

Valitse sopiva toiminto RoadLazerin ohjainjärjestelmän valikosta. Katso linjaohjaimen käyttöopas.

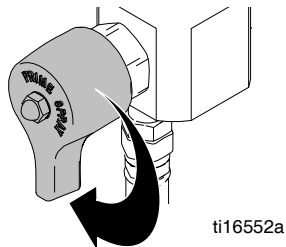
Järjestelmän huuhtelu



1. Suorita **Paineenpoistomenettely**, sivu 22.
2. Huuhtelevä järjestelmä sopivalla liuottimella. Tarkista painejärjestelmän vuodot. Jos vuotoja löytyy, **vapauta paine** ja korjaa vuodot. Paineista järjestelmä uudelleen ja tarkista vuodot.
3. Liitä RoadLazer maadoituskiinnikkeellä maadoitukseen. Katso **Maadoitusmenetelmä**, sivu 22.
4. Aseta maalipumpun hydrauliventtiili(t) **SULJETTU**-asentoon.



5. Täytä 18,9 litran (5 gallonan) astia vedellä tai sopivalla liuottimella. Aseta maalin imuletku astiaan.
6. Aseta paluuputki tyhjiin astiaan.
7. Käännä esitäyttö-/ruiskuventtiilit **PRIME** (auki) -asentoon.

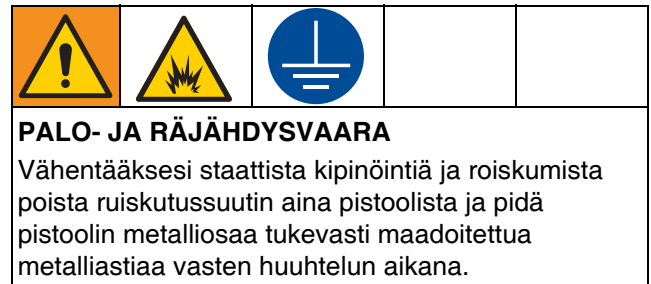


ti16552a

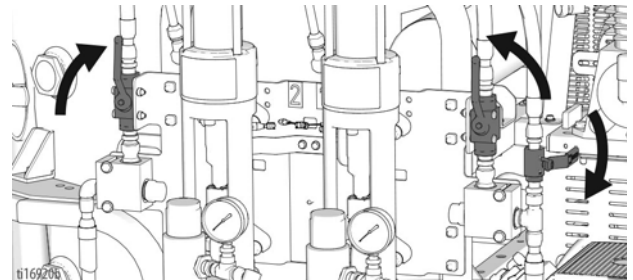
8. Käynnistä ohjelmoitava linjaohjain.

HUOMAUTUS: Yksikkö ei käynnisty ennen kuin ohjain on käännetty asentoon **PÄÄLLÄ**.

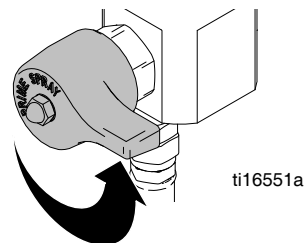
9. Käynnistä moottori seuraavasti:
 - a. Aseta ryyppy **PÄÄLLÄ**-asentoon (vain 19 HP -malli).
 - b. Aseta kaasuläppä puolinopeudelle.
 - c. Käännä avainta.
 - d. Kun moottori on käynnistynyt, aseta ryyppy **SULJETTU**-asentoon (vain 19 HP -malli).



10. Käännä ohitusventtiili **SULJETTU**-asentoon ja aktivoi pumput avaamalla hydraulinen venttiili / hydrauliset venttiilit.



11. Kun vesi/liuotin tulee ulos pistoolista/pistooleista, aseta maalipumpun hydrauliventtiili **SULJETTU**-asentoon.
12. Käännä kaikki esitäyttö-/ruiskuventtiilit **SPRAY** (suljettu) -asentoon.



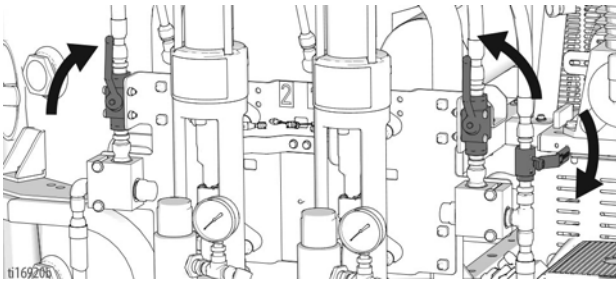
ti16551a

13. Avaa vain ne maalipistoolin palloventtiilit, jotka vastaavat käytössä olevia maalipumppuja tai värejä.

HUOMAUTUS: Älä koskaan avaa molempia palloventtiilejä kaksiväripistoolista samaan aikaan. Värit voivat sekoittua.

14. Aseta tyhjä astia maalipistoolien alle ylivuotojen keräämiseksi.
15. Käynnistä pistoolit ohjelmoitavan linjaohjaimen avulla.
16. Käännä ohitusventtiili SULJETTU-asentoon ja aktivoi pumput avaamalla hydraulinen venttiili / hydrauliset venttiilit.

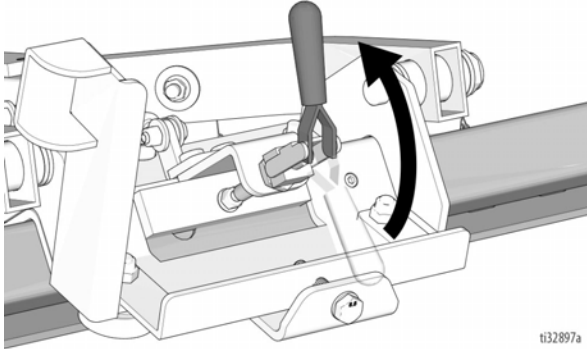
17. Kun vesi/liuotin tulee ulos pistoolista/pistooleista, aseta maalipumpun hydrauliventtiili SULJETTU-asentoon.
18. Sulje pistoolit ohjelmoitavan linjaohjaimen avulla.
19. Sammuta moottori ja ohjelmoitava linjaohjain.
20. Jätä maalipumpun tyhjennys-/ruiskuventtiili(t) ja ruiskupistoolin palloventtiili(t) auki.
21. Irrota ja kiinnitä maadoitusjohto maadoitukseen.



Pistoolin varren kiinnitys kuljetusta varten

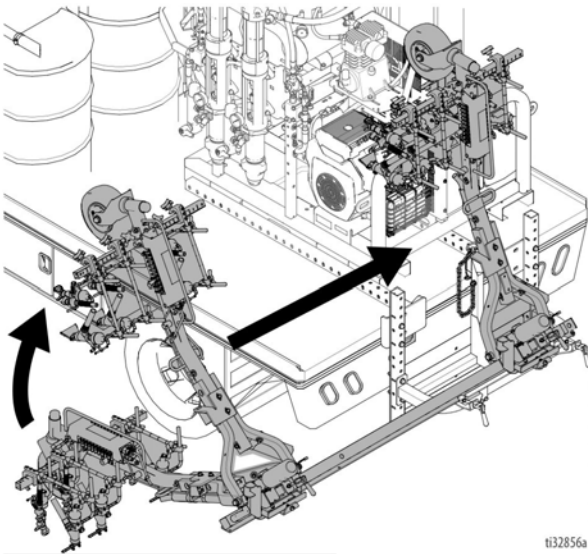
HUOMAUTUS: Älä koskaan kuljeta RoadLazeria maalipistoolien palloventtiilien ollessa auki, järjestelmä paineistettuna ja/tai moottorin käydessä, sillä tämä voi vaurioittaa osia.

1. Avaa punaisen kädensijan lukitus, jotta pistoolin varsi pääsee liikkumaan liukupalkilla.



ti32897a

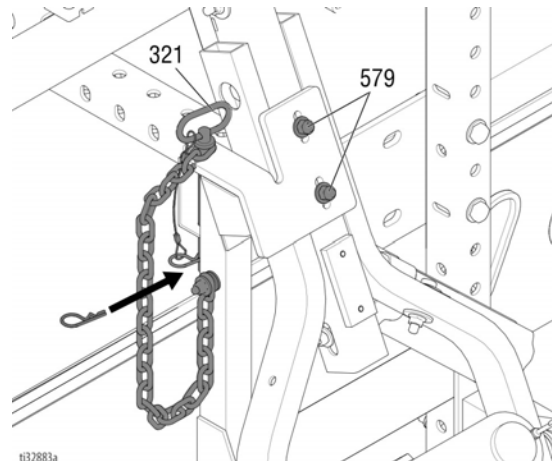
2. Nosta pistoolin varsi ylös maasta, työnnä se korkeudensäätöpidikkeen keskikohtaan ja kohdista lastauspidikkeen kanssa.



ti32856a

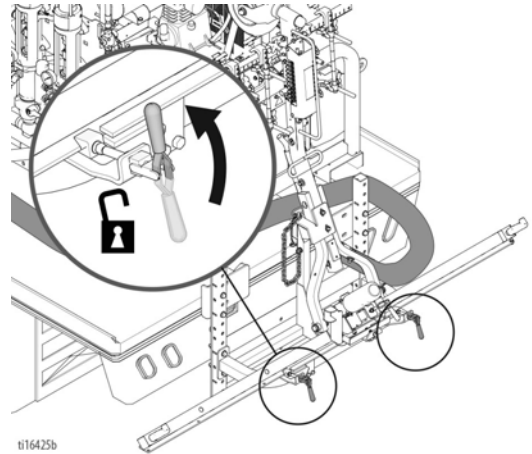
3. Vedä pistoolin varren vetotappi ulos lastauspidikkeestä.

4. Liu'uta vetotappi pistoolin varren kannattimen ja lastauspidikkeen läpi. Työnnä kiinnike tapin läpi.



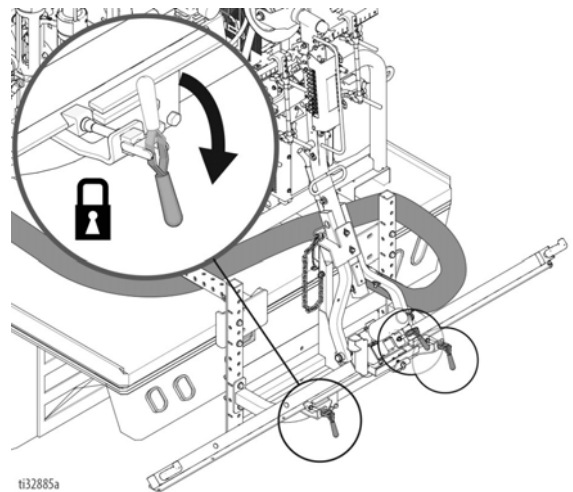
ti32883a

5. Avaa kaksi punakahvaista pidikettä ja keskitä liukujalusta ajoneuvoon.



ti16425b

6. Lukitse kolme punakahvaista pidikettä ja kiinnitä liukujalusta pistoolin varteen.

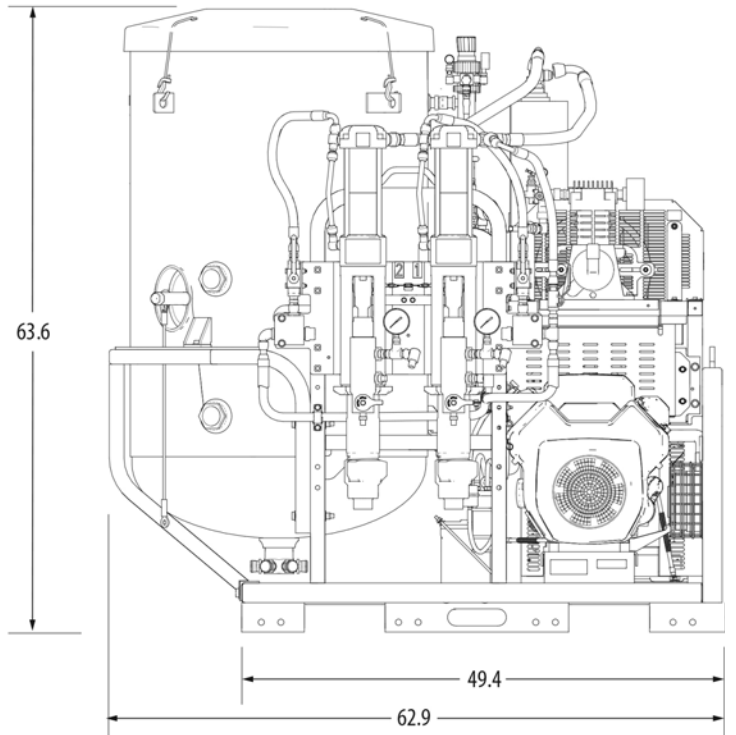
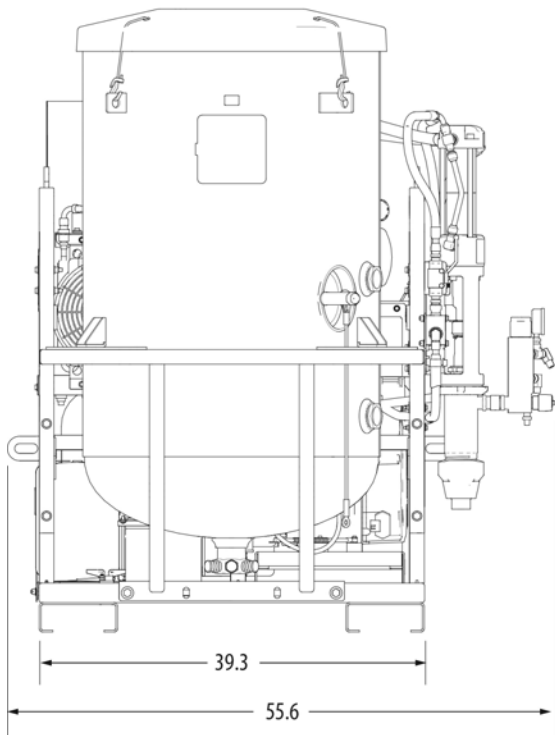
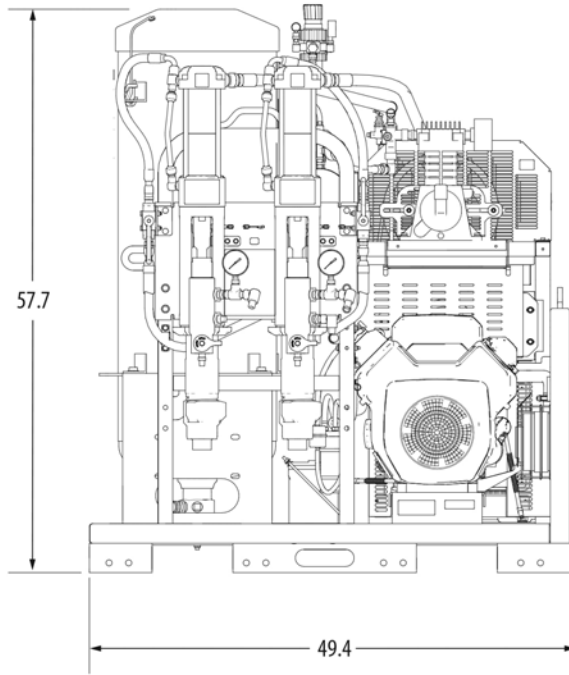
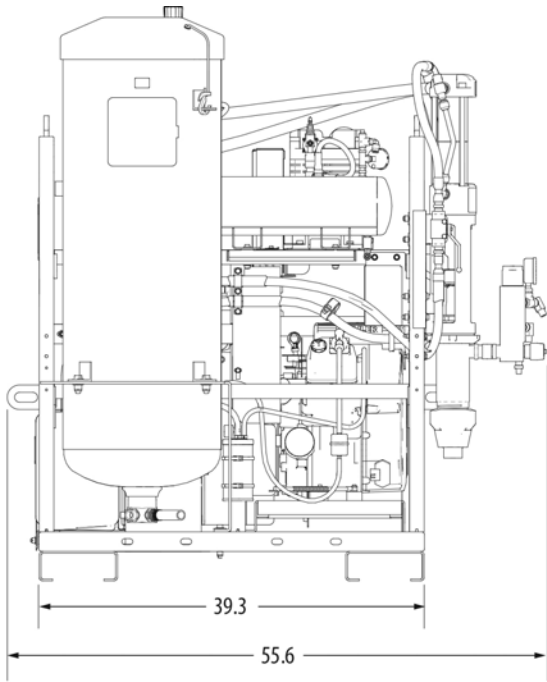


ti32885a

Tekniset tiedot

	RoadPak	RoadPak HD
	US (metrinen)	US (metrinen)
Suurin nesteen työpaine		
Maali	2 900 psi (200 bar)	
Hydrauliikka	1 950 psi (134 bar)	
Lasihelmijärjestelmä	75 psi (5 bar)	
Suurin maalin virtaus	5 gpm (18,9 l/min) @ 2 000 psi (138 baaria)	10 gpm (37,9 l/min) @ 1 600 psi (110 baaria)
Ilmakäyttöisen laukaisimen toimintapaine		
Alhaisin	80 psi (5,5 bar)	
Korkein	200 psi (14 bar)	
Äänitasot ISO 3744:n mukaan		
Äänenvoimakkuus	111,7 dB(A)	112,8 dB(A)
Äänenpaine	91,7 dB(A)	95,2 dB(A)
Paino		
25M701 (1 pumpun RoadPak)	850 lb (386 kg)	--
25M702 (1 pumpun RoadPak, ei lasihelmisäiliötä)	742 lb (337 kg)	--
25M703 (2 pumpun RoadPak)	950 lb (431 kg)	--
25M704 (2 pumpun RoadPak) * (lasihelmisäiliö 1 350 lb / 612,35 kg)	1 280 lb (581 kg)	--
25M705 (2 pumpun RoadPak, ei lasihelmisäiliötä)	842 lb (382 kg)	--
25M706 (2 pumpun RoadPak HD)	--	1 317 lb (597 kg)
25M707 (2 pumpun RoadPak HD, ei lasihelmisäiliötä)	--	885 lb (401 kg)
25M708 (1 pumpu / 2 pistoolin vartta)	128 lb (58 kg)	--
25M709 (2 pumpua / 2 pistoolin vartta)	132 lb (60 kg)	--
25M710 (2 pumpua / 3 HD-pistoolin vartta)	--	182 lb (83 kg)
25D932 (2 pumpua/vain 3 maalipistoolin pistoolivartta)	164 lb (74 kg)	--
24G627 Liu'utettava asennusrunko	77 kg	
24G626 koukullinen asennusrunko	54 kg	
Moottori	Kohler® 19 HP (14,2 kW)	Kohler® 26,5 HP (19,8 kW)
Hydrauliöljysäiliön tilavuus	4 gallonaa (15 litraa)	8 gallonaa (30 litraa)
Kompressorioöljy	9502 SAE 30W ei pinta-aktiivinen öljy	
Hydrauliöljy	ISO 46 synteettinen öljy, jonka VI on yhtä suuri tai suurempi kuin 154	
Lasihelmikapasiteetti	450 lb (204 kg) / 36 gal. (136 l)	1 350 lb (612 kg) / 120 gal. (454 l)
<i>Kohler® on Kohler Co:n rekisteröimä tavaramerkki.</i>		

Mitat



136862a

Gracon normaali takuu

Graco takaa, että kaikki tässä käyttöoppaassa mainitut Gracon valmistamat ja sen nimellä varustetut laitteet ovat materiaalin ja valmistuksen osalta virheettömiä sinä päivänä, jolloin ne on myyty alkuperäisen ostajan käyttöön. Lukuun ottamatta Gracon myöntämiä erityisiä, jatkettuja tai rajoitettuja takuita Graco korjaa tai vaihtaa vialliseksi toteamansa laitteen osan yhden vuoden ajan myyntipäivämäärästä. Takuu on voimassa vain silloin, kun laitteen asennuksessa, käytössä ja kunnossapidossa noudatetaan Gracon kirjallisia suosituksia.

Tämä takuu ei koske yleistä kulumista tai sellaista vikaa, vauriota tai kulumista, joka johtuu virheellisestä asennuksesta, väärästä käytöstä, hankauksesta, korroosiosta, riittämättömästä tai sopimattomasta kunnossapidosta, laiminlyönnistä, onnettomuudesta, laitteen muuttamisesta tai osien vaihtamisesta muihin kuin Gracon osiin, eikä Graco ole näistä vastuussa. Graco ei myöskään ole vastuussa viasta, vauriosta tai kulumisesta, joka johtuu Gracon laitteiden ja muiden kuin Gracon toimittamien rakenteiden, lisävarusteiden tai materiaalien välisestä yhteensopimattomuudesta, tai muiden kuin Gracon toimittamien rakenteiden, lisävarusteiden tai materiaalien sopimattomasta suunnittelusta, valmistuksesta, asennuksesta, käytöstä tai kunnossapidosta.

Tämän takuun ehtona on vialliseksi ilmoitetun laitteen palauttaminen asiakkaan kustannuksella valtuutetulle Graco-jälleenmyyjälle ilmoitetun vian varmistamista varten. Jos ilmoitettu vika todetaan, Graco korjaa tai vaihtaa veloituksetta vialliset osat. Laitte palautetaan alkuperäiselle ostajalle ilman kuljetuskustannuksia. Jos laitteen tarkastuksessa ei löydetä materiaali- tai valmistusvirhettä, korjaus tehdään kohtuullista maksua vastaan, johon voi sisältyä kustannukset osista, työstä ja kuljetuksesta.

TÄMÄ TAKUU ON YKSINOMAINEN JA KORVAA KAIKKI MUUT ILMAISTUT TAI OLETETUT TAKUUT, MUKAAN LUKIEN MUUN MUASSA TAKUU MARKKINOITAVUUDESTA TAI SOVELTUVUUDESTA TIETTYYN TARKOITUKSEEN.

Gracon ainoa velvoite ja ostajan ainoa korvaus takuukysymyksissä on edellä esitetyn mukainen. Ostaja suostuu siihen, ettei mitään muuta korvausta (mukaan lukien mm. satunnaiset tai välilliset vahingonkorvaukset menetetyistä voitoista, menetetyistä myynnistä, henkilö- tai omaisuusvahingoista tai muista satunnaisista tai välillisistä menetyksistä) ole saatavissa. Takuuvaade on nostettava kahden (2) vuoden kuluessa myyntipäiväyksestä.

GRACO EI MYÖNNÄ MITÄÄN TAKUUTA JA TORJUU KAIKKI OLETETUT TAKUUT KÄYTTÖKELPOISUUDESTA JA SOPIVUUDESTA TIETTYYN TARKOITUKSEEN SELLAISTEN LISÄVARUSTEIDEN, MATERIAALIEN TAI OSIEN YHTEYDESSÄ, JOTKA GRACO ON MYNYNYT MUTTEI VALMISTANUT. Näitä Gracon myymiä, mutta ei valmistamia nimikkeitä (kuten sähkömoottorit, kytkimet, letku jne.) koskee niiden valmistajan mahdollinen takuu. Graco tarjoaa ostajalle kohtuullisessa määrin tukea takuuvaahteen nostamisessa.

Graco ei missään tapauksessa ole vastuussa epäsuorista, satunnaisista, erityisistä tai välillisistä vahingonkorvauksista, jotka aiheutuvat Gracon laiteoimituksista tai laitteisiin myytyjen tuotteiden tai muiden tavaroiden hankkimisesta, toimivuudesta tai käytöstä, olipa kyseessä sopimusrikkomus, takuunalainen virhe, Gracon laiminlyönti tai jokin muu syy.

Gracon yhteystiedot

Uusimmat tiedot Gracon tuotteista ovat nähtävissä sivustolta www.graco.com.

Katso patenttiedot osoitteesta www.graco.com/patents.

TILAUS TEHDÄÄN ottamalla yhteys Gracon jälleenmyyjään tai soittamalla numeroon 1 800 690 2894 lähimmän jälleenmyyjän selvittämiseksi.

*Kaikki tämän asiakirjan sisältämät tekstit ja kuvat ovat viimeisimpien painatushetkellä käytettävissä olevien tuotetietojen mukaisia.
Graco varaa oikeuden muutoksiin ilman eri ilmoitusta.*

Käännös alkuperäisistä ohjeista. This manual contains Finnish. MM 3A5384

Gracon pääkonttori: Minneapolis

Kansainväliset toimistot: Belgia, Kiina, Japani, Korea

GRACO INC. AND SUBSIDIARIES • P.O. BOX 1441 • MINNEAPOLIS MN 55440-1441 • USA
Copyright 2017, Graco Inc. Kaikki Gracon tuotantolaitokset ovat ISO 9001 -rekisteröityjä.

www.graco.com

Versio C, August 2019