

„RoadLazer™ RoadPak™“ ir „RoadPak HD“ juostų brėžimo sistema

3A5683C

LT

Skirta keliams žymėti ir atspindinčioms dangoms dengti. Gali naudoti tik profesionalai.

Modelių sąrašas (žr. 2 psl.)

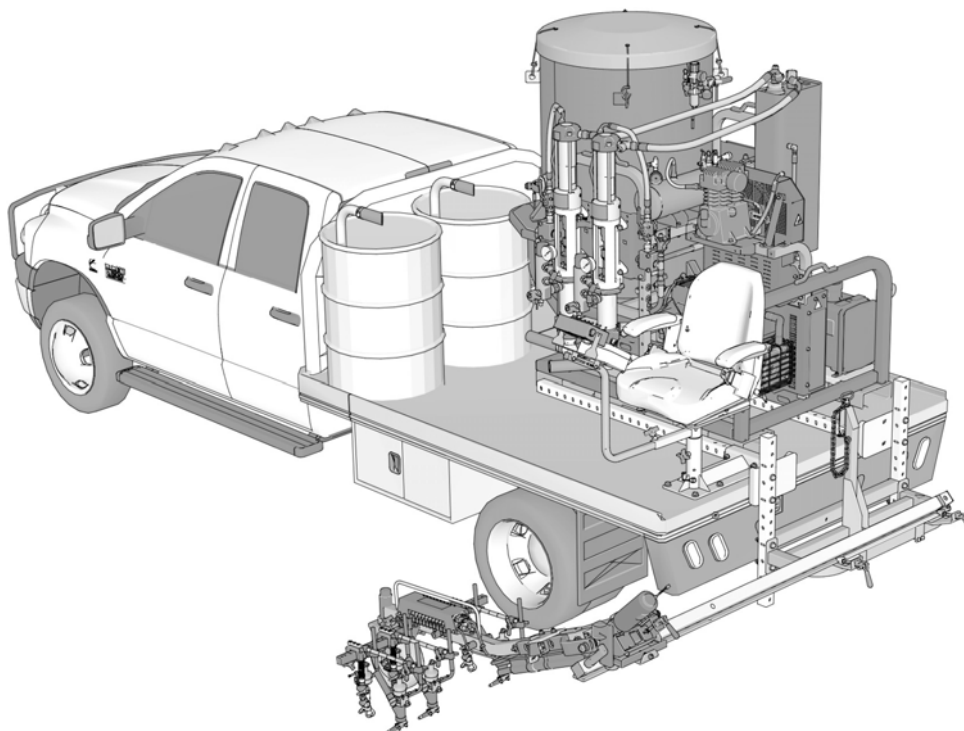
Didžiausias darbinis slėgis – 2900 psi (20 MPa, 200 barų)



Svarbios saugos instrukcijos

Perskaitykite visus šiame ir susijusiuose vadovuose pateiktus įspėjimus ir instrukcijas. Susipažinkite su valdikliais ir tinkamu įrangos naudojimu. Išsaugokite šią instrukciją.

Susiję vadovai	
3A5385	Remontas
3A5386	Dalys



Visos komplektacijos agregatai

Dalies numeris	Aprašas	CE
25D268	1 „RoadPak“ sistemos variantas (1, 6, 7, 10, 12)	✓
25D269	2 „RoadPak“ sistemos variantas (1, 6, 7, 10, 11, 12)	✓
25D270	3 „RoadPak“ sistemos variantas (1, 6, 7, 10, 12, 13, 14, 15)	✓
25D271	4 „RoadPak“ sistemos variantas (1, 6, 7, 10, 11, 12, 13, 14, 15)	✓
25D272	5 „RoadPak“ sistemos variantas (2, 6, 8, 10, 12)	✓
25D273	6 „RoadPak“ sistemos variantas (2, 6, 8, 10, 11, 12)	✓
25D274	7 „RoadPak“ sistemos variantas (2, 6, 8, 10, 12, 13, 14, 15)	✓
25D275	8 „RoadPak“ sistemos variantas (2, 6, 8, 10, 11, 12, 13, 14, 15)	✓
25D276	9 „RoadPak“ sistemos variantas (3, 6, 8, 10, 12)	✓
25D277	10 „RoadPak“ sistemos variantas (3, 6, 8, 10, 11, 12)	✓
25D278	11 „RoadPak“ sistemos variantas (3, 6, 8, 10, 12, 13, 14, 15)	✓
25D279	12 „RoadPak“ sistemos variantas (3, 6, 8, 10, 11, 12, 13, 14, 15)	✓
25D280	HD1 „RoadPak“ sistemos variantas (4, 6, 9, 10, 12, 14)	✓
25D281	HD2 „RoadPak“ sistemos variantas (4, 6, 9, 10, 11, 12, 14)	✓
25D282	HD3 „RoadPak“ sistemos variantas (4, 6, 9, 10, 12, 13, 14, 15)	✓
25D283	HD4 „RoadPak“ sistemos variantas (4, 6, 9, 10, 11, 12, 13, 14, 15)	✓

Modeliai

Nuor.	Modelio numeris	Aprašas
1	25M701	1 siurblio „RoadPak“ (204,12 kg (450 svarų) granulių bakas, 18,93 l/min. (5 gpm))
	25M702	1 siurblio „RoadPak“ (be granulių bako, 18,93 l/min. (5 gpm))
2	25M703	2 siurblių „RoadPak“ (204,12 kg (450 svarų) granulių bakas, 18,93 l/min. (5 gpm))
3	25M704	2 siurblių „RoadPak“ (612,35 kg (1350 svarų) granulių bakas, 18,93 l/min. (5 gpm))
	25M705	2 siurblių „RoadPak“ (be granulių bako, 18,93 l/min. (5 gpm))
4	25M706	2 siurblių „RoadPak HD“ (612,35 kg (1350 svarų) granulių bakas, 37,85 l/min. (10 gpm))
	25M707	2 siurblių „RoadPak HD“ (be granulių bako, 37,85 l/min. (10 gpm))
	24G626	Vienoje vietoje prikabinamas montavimo rėmas
6	24G627	„RoadPak“ įstumiamasis montavimo rėmas
7	25M708	1 siurblio „RoadPak“ purškimo pistoleto rankena
8	25M709	2 siurblių „RoadPak“ purškimo pistoleto rankena
	25D932	2 siurblių „RoadPak“ purškimo pistoleto rankena (be granulių pistoleto)
9	25M710	2 siurblių „RoadPak HD“ purškimo pistoleto rankena
10	25M711	„RoadLazer“ / „RoadPak“ valdymo blokas
11	24G633	„RoadView“ vaizdo kameros sistema
12	24G634	„RoadPak“ žymeklio sistema
13	25M712	Vairuojamas vežimėlis
14	25M713	Gervės komplektas
15	25M716	Sėdynės komplektas

Turinys

Visos komplektacijos agregatai	2	Naudojimas	22
Modeliai	2	Įžeminimas procedūra	22
Turinys	3	(Tik užsidegantiems skysčiams)	22
Įspėjimai	4	Slėgio išleidimo procedūra	22
Įvadas ir bendroji informacija	7	AVARINIS IŠJUNGIMAS	23
Įvadas	7	Atspindinčių medžiagų įpylimas	23
Bendroji informacija	7	Nustatykite stumdomąjį strypą ir pistoleto rankeną	
Pasirinktiniai priedų komplektai	7	24	
Sudėtinių dalių identifikavimas	8	Paruoškite sistemą dažymo darbams	24
Sudėtinių dalių funkcijos	9	Variklio užvedimas	26
Nustatymas	10	Purškimo pradžia	28
Akumuliatoriaus įkrovimas	10	Sistemos praplovimas	29
„RoadLazer“ tvirtinimas transporto priemonėje .	10	Pistoleto gabenimo rankenos įtvirtinimas	31
„RoadPak“ tvirtinimas	10	Techniniai duomenys	32
Pistoleto rankenos gembės įtvaras	11	Matmenys	33
Žarnos tiesimas iki siurblių ir bakų	18	„Graco“ standartinė garantija	35
Priekinio žymeklio montavimo instrukcijos	21	„Graco“ informacija	36

Įspėjimai

Toliau aprašyti įspėjimai susiję su šios įrangos reguliavimu, naudojimu, įžeminimu, priežiūra ir remontu. Bendrieji įspėjimai pažymėti šauktukais, o su atskiromis procedūromis susiję pavojai – pavojaus ženklais. Pamatę šiuos simbolius vadovo tekste arba įspėjamosiose etiketėse, vėl žr. šiuos įspėjimus. Su gaminiu susiję specifiniai pavojaus simboliai ir įspėjimai, nepateikti šiame skirsnyje, gali pasirodyti šio vadovo tekste, kur jie yra taikomi.



ĮSPĖJIMAS



GAISRO IR SPROGIMO PAVOJUS

Degūs garai, pvz., tirpiklio ir dažų garai, **darbo vietoje** gali užsidegti arba sprogti. Per prietaisą tekantys dažai arba tirpikliai gali sukelti statines iškrovas. Kad išvengtumėte gaisro ar sprogo, laikykitės toliau pateiktų reikalavimų.

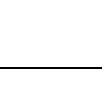


- Naudokite įrangą tik gerai vėdinamoje vietoje.
- Nepildykite degalų bako varikliui veikiant arba kai jis įkaitęs; išjunkite variklį ir palaukite, kol jis atvės. Degalai lengvai užsiliepsnoja ir, patekę ant karšto paviršiaus, gali užsidegti arba sprogti.
- Pašalinkite visus galimo uždegimo šaltinius, pvz., dujų degiklius, cigaretes, nešiojamąsias elektros lempas ir sintetinius krentančius audinius (potencialus statinės iškrovos pavojus).
- Įžeminkite visą darbo vietoje esančią įrangą. Žr. **įžeminimo** instrukcijas.
- Nepurškite ir nenuplaukite tirpiklio dideliu slėgiu.
- Darbo vietoje neturi būti nereikalingų daiktų, įskaitant skudurus, tirpiklio ar benzino talpyklas.
- Ten, kur yra degių garų, netraukite elektros kabelių kištukų iš lizdų ir neikiškite jų į lizdus, nejunginėkite elektros ar šviesos jungiklių.
- Naudokite tik įžemintas žarnas.
- Purškdami į indą, purškimo pistoletą laikykite tvirtai prispaustą prie įžeminto indo šono. Naudokite tik įdėklus, kurie yra antistatiniai arba laidūs.
- **Nedelsdami nutraukite darbą**, jei pastebite statinių kibirkščių arba pajuntate smūgį. Nenaudokite įrangos, kol nustatysite ir pašalinsite šių reiškinių priežastį.
- Darbo vietoje turi būti veikiantis gesintuvas.



PATEKIMO PO ODA PAVOJUS










Didelio slėgio purškimo įrenginys gali į kūną įšvirkšti toksinų ir sukelti sunkų sužalojimą, dėl kurio galima netekti galūnės. Įšvirkštimo atveju **nedelsdami kreipkitės į chirurgą**.



- Purkštuvu nenukreipkite arba nepurškite į žmones ar gyvūnus.
- Rankas ir kitas kūno dalis laikykite toliau nuo išleidimo angos. Pavyzdžiui, jokia kūno dalimi nemėginkite sustabdyti nuotėkio.
- Visada naudokite purkštuko antgalio apsaugą. Jei nėra purkštuko antgalio apsaugo, nepurškite.
- Naudokite „Graco“ purkštukų antgalius.
- Būkite atsargūs valydami ir keisdami purkštukų antgalius. Jei purškiant užsikemša purkštuko antgalis, vadovaukitės **slėgio sumažinimo procedūra**, kad prieš nuimdami purkštuko antgalį valyti išjungtumėte prietaisą ir sumažintumėte slėgį.
- Išjungus maitinimą, įrangoje lieka slėgio. Nepalikite neprižiūrimos įrangos įjungtos arba veikiamos slėgio. Atlikite **slėgio sumažinimo procedūrą**, kai įranga neprižiūrima arba nenaudojama, taip pat prieš atlikdami dalių priežiūros darbus, jas valydami ar nuimdami.
- Ši sistema gali sukurti 2900 psi (200 barų; 20 MPa) slėgį. Naudokite „Graco“ dalis ar priedus, kurių projektiniai duomenys yra bent 2900 psi (200 barų; 20 MPa).
- Kai nesinaudojama purkštuvu, turi būti įjungtas gaiduko saugiklis. Patikrinkite, ar gaiduko saugiklis tinkamai veikia.
- Prieš naudodami prietaisą patikrinkite, ar saugiai sutvirtintos visos jungtys.
- Sužinokite, kaip greitai sustabdyti prietaisą ir panaikinti slėgį. Nuodugnai susipažinkite su valdikliais.



ĮSPĖJIMAS

 	<p>PAVOJUS DĖL NETINKAMO NAUDOJIMO</p> <p>Netinkamai naudodami galite žūti arba sunkiai susižaloti.</p> <ul style="list-style-type: none"> Nenaudokite prietaiso, jei esate pavargę, paveikti vaistų ar alkoholio. Pasirūpinkite, kad nebūtų viršytas sistemos dalies, pasižyminčios mažiausiomis projekcinėmis charakteristikomis, didžiausias leistinas darbinis slėgis ar temperatūra. Žr. techninius duomenis visose įrangos vadovuose. Naudokite skysčius ir tirpiklius, tinkamus įrangos šlampančioms dalims. Žr. techninius duomenis visose įrangos vadovuose. Perskaitykite skysčio bei tirpiklio gamintojo įspėjimus. Jei norite gauti daugiau informacijos apie medžiagą, paprašykite platintojo arba pardavėjo pateikti saugos duomenų lapus (SDL). Nepalikite darbo vietos, kol įranga įjungta arba joje yra slėgio. Kai įranga nenaudojama, išjunkite visą įrangą ir atlikite slėgio išleidimo procedūrą. Kasdien patikrinkite įrangą. Nedelsdami suremontuokite ar pakeiskite susidėvėjusias arba sugadintas dalis naudodami tik originalias gamintojo atsargines dalis. Nebandykite keisti ar perdirbti įrangos. Pakeitimas ar perdirbimas gali anuliuoti atitikties patvirtinimą ir kelti pavojų saugai. Įsitikinkite, ar visa įranga įvertinti ir patvirtinta kaip tinkama aplinkai, kurioje ją naudojate. Įrangą naudokite tik pagal paskirtį. Dėl informacijos kreipkitės į platintoją. Žarnas ir laidus išdėstykite toliau nuo eismo zonų, aštrių briaunų, judamųjų dalių ir įkaitusių paviršių. Žarnų nepersukite ir neperlenkite; netraukite jų tada, kai reikia perkelti įrangą. Pasirūpinkite, kad darbo vietoje nebūtų vaikų ar gyvūnų. Laikykitės visų galiojančių saugos taisyklių.
 	<p>JUDAMŲJŲ DALIŲ PAVOJUS</p> <p>Judamosios dalys gali prispausti, įpjauti arba nupjauti pirštus ar kitas kūno dalis.</p> <ul style="list-style-type: none"> Saugokitės judamųjų dalių. Nenaudokite įrangos, jei nuimti jos apsauginiai gaubtai arba dangčiai. Slėgio veikiami įranga gali netikėtai įsijungti. Prieš tikrindami, perkeldami arba remontuodami įrangą, atlikite slėgio sumažinimo procedūrą ir atjunkite visus maitinimo šaltinius.
 	<p>PAVOJUS ĮSIPAINIOTI</p> <p>Sukamosios dalys gali sunkiai sužeisti.</p> <ul style="list-style-type: none"> Saugokitės judamųjų dalių. Nenaudokite įrangos, jei nuimti jos apsauginiai gaubtai arba dangčiai. Naudodami įrangą nedėvėkite palaidų drabužių, papuošalų ir būkite susirišę plaukus. Įranga gali būti paleista neįspėjus. Prieš tikrindami, perkeldami arba remontuodami įrangą, atlikite slėgio sumažinimo procedūrą ir atjunkite visus maitinimo šaltinius.
	<p>ANGLIES MONOKSIDO PAVOJUS</p> <p>Išmetamosiose dujose yra nuodingo anglies monoksido, kuris yra bespalvis ir bekvapis. Įkvėpę anglies monoksido galite mirtinai apsinuodyti.</p> <ul style="list-style-type: none"> Nenaudokite purkštuvo uždaroje vietoje.
	<p>NUODINGŲ SKYSČIŲ ARBA GARŲ PAVOJUS</p> <p>Patekę į akis ar ant odos, įkvėpti ar nuryti nuodingi skysčiai arba garai gali sukelti sunkius, net mirtinus sužalojimus.</p> <ul style="list-style-type: none"> Perskaitykite saugos duomenų lapus (SDL), kad sužinotumėte, kokius konkrečius pavojus kelia jūsų naudojami skysčiai. Pavojingą skystį laikykite tik jam skirtoje talpykloje ir išpilkite tik laikydamiesi galiojančių nurodymų.
	<p>NUDEGIMO PAVOJUS</p> <p>Įrangos paviršiai ir kaitinamas skystis naudojant gali labai įkaisti. Kad išvengtumėte sunkių nudegimų, laikykitės toliau pateikto reikalavimo.</p> <ul style="list-style-type: none"> Nelieskite karšto skysčio ar įrangos.



ĮSPĖJIMAS



ASMENŲ APSAUGOS PRIEMONĖS

Darbo zonoje naudokite apsaugos priemones, kad apsisaugotumėte nuo sunkių sužalojimų, įskaitant akių sužalojimą, klausos netekimą, toksiškų dūmų įkvėpimą ir nudegimą. Kai kurios iš tokių apsaugos priemonių nurodytos toliau.

- Akių ir klausos apsaugos priemonės.
- Respiratoriai, apsauginiai drabužiai ir pirštinės, kuriuos rekomenduoja skysčio ir tirpiklio gamintojas.

KALIFORNIJOS PASIŪLYMAS 65

Šio gaminio variklio išmetamosiose medžiagose yra cheminių medžiagų, kurias Kalifornijos valstija apibūdina kaip sukeliančias vėžį, apsigimimus ar kitus su reprodukcija susijusius pavojus.

Įvadas ir bendroji informacija

Įvadas

Šiame ir toliau išvardytuose vadovuose pateikiami „RoadLazer“, „RoadPak“ ir „RoadPak HD“ sistemų išankstinio nustatymo reikalavimai, detalių sąrašai, nustatymo, naudojimo ir priežiūros instrukcijos. Šiame vadove pateiktos 2 siurblių sistemos instrukcijos. 1 siurblio sistemų visos dalys yra tos pačios, išskyrus užkimštas nesamų siurblių ir žarnų jungtis.

Bendroji informacija

„RoadLazer“ montuojamas prie transporto priemonės ir naudojamas brėžti iki penkių linijų viena ar dviem spalvomis, naudojant stiklo granules.

„RoadLazer RoadPak“ sudaro programuojamasis „Skipline“ valdiklis, pakaitiniai siurbliai, du dažų purškimo pistoletai ir du stiklo granuliu purškimo pistoletai. „RoadPak HD“ tiekiamas su trimis dažų purškimo pistoletais ir trimis stiklo granuliu purškimo pistoletais.

Programuojamasis „Skipline“ valdiklis

Programuojamąjį „Skipline“ valdiklį sudaro valdymo pultas ir 9,14 m (30 pėdų) laidas. Tai pagrindinis sistemos „RoadLazer“ valdiklis, kuriuo įjungiami ir išjungiami purškimo pistoletai ir priedai.

Hidrauliniai siurbliai RPS 2900

Hidrauliniai siurbliai RPS 2900 į purškimo pistoletus tiekia dažus. Yra du pakaitiniai siurbliai. Su dviem pakaitiniais siurbliais galima naudoti dviejų spalvų sistemą.

Dažų purškimo pistoletai

Dažų purškimo pistoletai, gavę komandą iš programuojamojo „Skipline“ valdiklio, pneumatiniu būdu purškia dažų juostas.

Granulių purškimo pistoletai

Granulių purškimo pistoletai, gavę komandą iš programuojamojo „Skipline“ valdiklio, pneumatiniu būdu purškia atspindinčias medžiagas.

Pasirinktiniai priedų komplektai

Gervės komplektas

„RoadPak“ gervės komplektas naudojamas pistoleto rankenai iškelti purškimo metu.

Sėdynės komplektas

Sėdynės komplektas leidžia transporto priemonėje įrengti vietą operatoriui. Taip lengviau valdyti pistoletus ir vairuojamąjį vežimėlį.

Papildomas pistoletų komplektas

Papildomą pistoletų komplektą sudaro vienas granuliu ir vienas dažų pistoletas, jiems prie pistoleto rankenos vežimėlio prijungti reikalingos jungiamosios detalės, žarnos, oro vamzdeliai ir tvirtinimo įranga.

Lazerio komplektas

Lazerio komplektas spinduliuoja ryškią žalią liniją, kad naudotojas ją galėtų sekti transporto priemone ir pagal ją lygiuoti purškimo pistoletą.

Vairuojamojo vežimėlio komplektas

Vairuojamasis vežimėlis montuojamas ant esamo pistoleto rankenos vežimėlio. Jis suteikia operatoriui galimybę pasukti vežimėlį į kairę arba dešinę pasirinktu greičiu. Valdiklis gali būti montuojamas ant sėdynės komplekto valdymo rankenos arba gali būti naudojamas kaip rankinis valdiklis.

Slėgio balansavimo komplektas

Slėgio balansavimo komplektas leidžia operatoriui sujungti du dažų siurblius ties jų išvadais, kad slėgis juose būtų subalansuotas. Tai užtikrina, kad abu purškimo pistoletai purkš vienodai.

Dvigubo išmetimo komplektas

Dvigubo išmetimo komplektą sudaro vienas granuliu pistoletas, viena granuliu žarna ir jungiamosios detalės. Jis naudojamas elementų dvigubo išmetimo darbams.

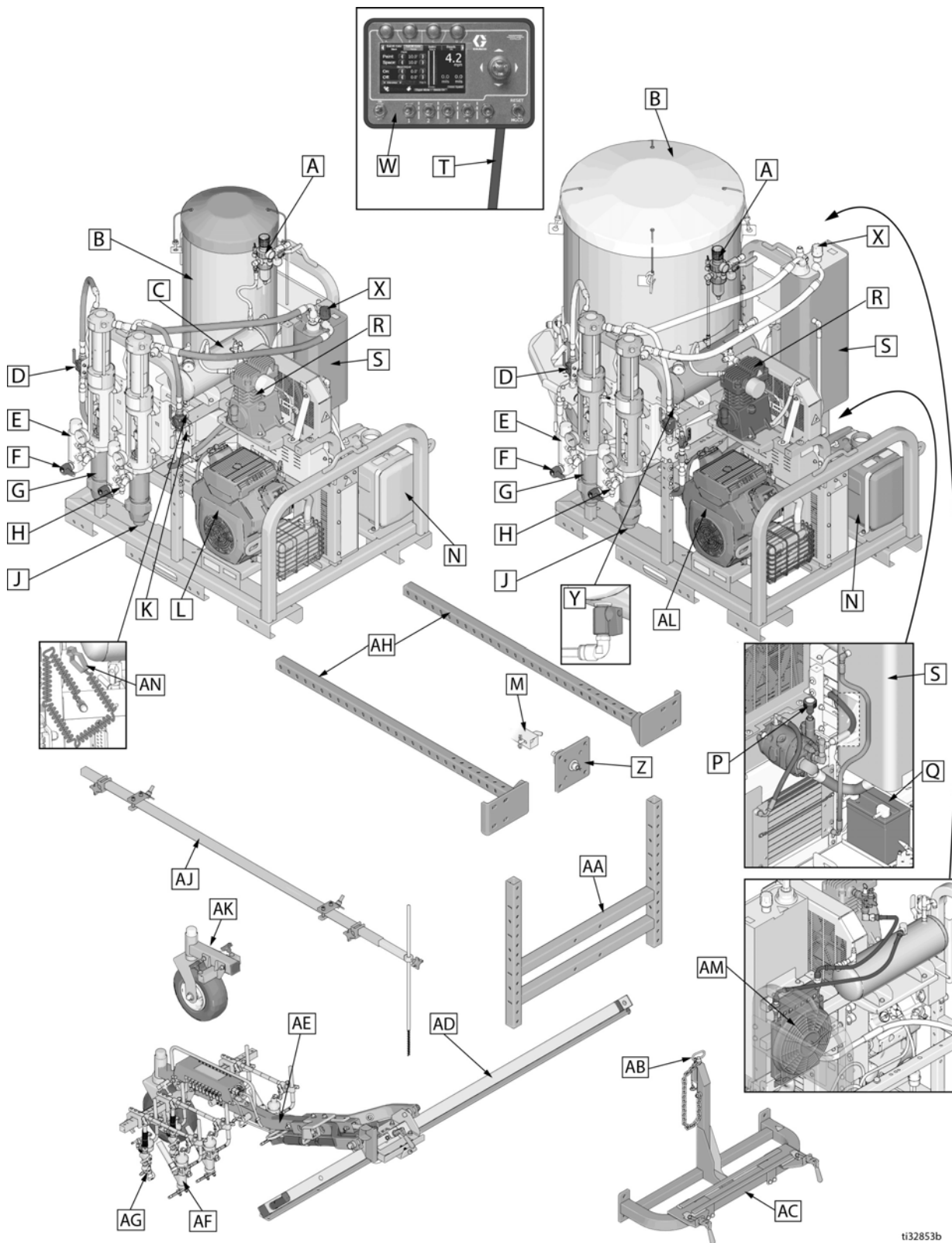
Vaizdo orientavimo sistema™

Vaizdo orientavimo sistema pateikia taikiklio vaizdą, kurį galima sulygiuoti kairėje arba dešinėje transporto priemonės pusėje. Sistemą sudaro 9 colių monitorius, sąsajos kabeliai, vaizdo kamera ir tvirtinimo gembė.

Priekinė orientavimo sistema

Priekinė mechaninio orientavimo sistema turi žymeklį, kurį galima sulygiuoti kairėje arba dešinėje transporto priemonės pusėje.

Sudėtinių dalių identifikavimas



ti32853b

Sudėtinių dalių funkcijos



A	Oro reguliatorius	Leidžia reguliuoti granulių bako oro slėgį.
B	Granulių bakas	136,28 l (36 galonų) arba 454,25 l (120 galonų) granulių bakas. Jame laikomos atspindinčios medžiagos arba elementai viengubo arba dvigubo granulių išmetimo darbams
C	Oro kaupimo bakas	Padedą išlaikyti pastovų oro tiekimą priedams.
D	Hidraulinis vožtuvas	Vožtuvas, uždantis arba atidarantis hidraulinio skysčio tiekimą į hidraulinį variklį.
E	Skysčio filtras	Filtruoja skystį, cirkuliuojantį nuo skysčio šaltinio iki purškimo pistoleto.
F	Grunto / purškimo vožtuvas	Naudojamas gruntavimui ir purškimui perjungti.
G	RPS 2900 dažų siurblys	Tiekia skystį, kuris purškiamas iš purškimo pistoleto.
H	Skysčių išvadas	Tiekia skystį iš pakaitinio siurblio į purškimo pistoletą.
J	Skysčio įvadas	Pakaitinio siurblio anga, pro kurią patenka skystis iš dažų statinių (dažų statinės neparodytos).
K	Elektros jungčių dėžė	Leidžia naudotojui pasiekti elektros sistemą.
L	18 AG variklis	Varo hidraulinį siurblį ir oro kompresorių.
M	5,08 cm (2 col.) prikabinamas imtuvas (nepateiktas)	Reikalingas pistoleto rankenai ant vagonėlio galo užkabinti.
N	Degalų bakas	Telpa 23 litrai (6 galonai) benzino.
P	Hidraulinio slėgio reguliavimo rankenėlė	Reguliuojamas hidraulinis slėgis (sukant pagal laikrodžio rodyklę slėgis didinamas).
Q	Akumulatorius	Leidžia užvesti variklį ir įjungti valdymo pultą.
R	Kompresorius	Tiekia solenoidams orą ir granulių bakuose sudaro slėgį.
S	Hidraulinis rezervuaras	Į „RoadPak“ telpa 15,1 litro (4 galonai) hidraulinės alyvos, skirtos hidrauliniams siurbliui. Į „RoadPak HD“ telpa 30,28 litro (8 galonai) hidraulinės alyvos, skirtos hidrauliniams siurbliui.
T	Įvesties / išvesties kabelis	Iš valdiklio į „RoadLazer“ perduoda elektroninius valdymo signalus.
W	Programuojamasis „Skipline“ valdiklis	Leidžia programuoti „RoadLazer“ veikimą.
X	Alsuklio dangtelis	Leidžia vėdinti hidraulinį rezervuarą, tikrinti alyvos kiekį ir jos įpilti.
Y	Oro slėgio greito išleidimo jungtis	Leidžia naudoti suslėgtąjį orą.
Z	Prikabintuvo anga	Leidžia vienu kabliu pistoleto rankeną prijungti prie transporto priemonės.
AA	Tvirtinimo gembė	Leidžia prijungti pistoleto rankenos agregatą geriausiame aukštyje.
AB	Saugojimo gembės kaištis	Tvirtai laiko purškimo pistoleto strypo rankeną, kai „RoadLazer“ transportuojamas.
AC	Pistoleto rankenos įtvaras	Laiko pagrindinį strypą ir pistoleto rankeną.
AD	Stumdomasis strypas	Laiko purškimo pistoleto strėlės rankeną.
AE	Purškimo pistoleto strėlės rankena	Leidžia reguliuojamu atstumu purkšti juostas bet kurioje transporto priemonės pusėje.
AF	Granulių purškimo pistoletas	Purškia granules pagal valdiklio komandas.
AG	Dažų purškimo pistoletas	Purškia skystį pagal valdiklio komandas.
AH	Įstumiamasis montavimo rėmas	Leidžia prijungti pistoleto rankeną prie „RoadPak“ rėmo.
AJ	„RoadPak“ žymeklio sistema	Leidžia naudoti lygiavimo įrankį.
AK	Pistoleto rankenos atraminis ratas	Palaido pistoleto rankeną, kai to reikia platiems arba kelių pistoletų piešiniam.
AL	26,5 AG variklis	Varo „RoadPak HD“ hidraulinį siurblį ir oro kompresorių.
AM	Oro aušintuvas / džiovintuvas	Vėsina ir džiovina granulių bakui ir priedams tiekiamą orą.
AN	Įžeminimo gnybtas	Plaunant išsklaido statinį elektros krūvį.

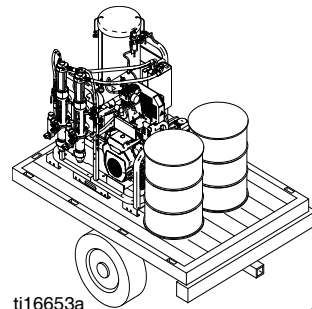
Nustatymas

Akumulatoriaus įkrovimas

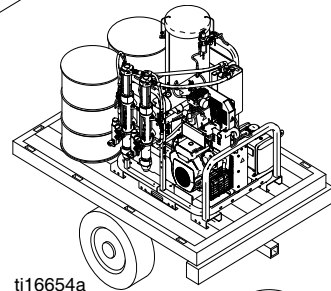
Jei akumulatorius naujai įsigytas arba ilgą laiką nenaudotas, prieš naudodami įkraukite jį standartiniu 12 V nuolatinės srovės automobilinių akumuliatorių įkrovikliu.

„RoadLazer“ tvirtinimas transporto priemonėje

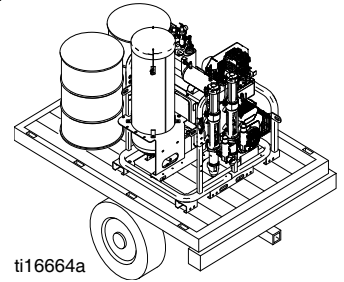
				
PRISPAUDIMO PAVOJUS				
„RoadLazer“ reikia tinkamai pritvirtinti, kad transportuojamas ar naudojamas jis nejudėtų.				
Dažų statinės yra sunkios ir transporto priemonei darant posūkį gali slankioti iš vienos į kitą pusę. Dažų statinės gali nuo transporto priemonės nukristi ir sužeisti arba mirtinai sužaloti. Transporto priemonei judant arba purškiant statinės turi būti gerai pritvirtintos.				



ti16653a



ti16654a

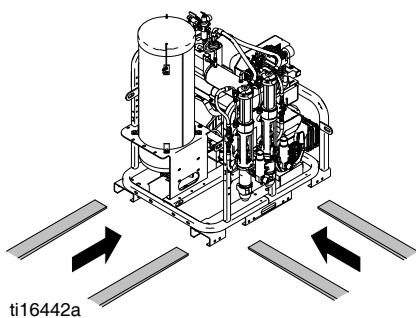


ti16664a

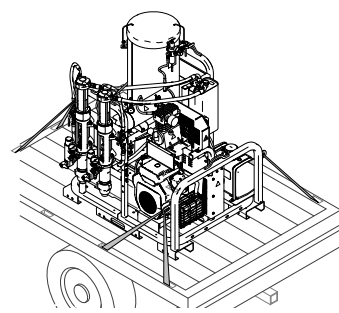
„RoadPak“ tvirtinimas

Šakiniu krautuvu arba keltuvu, išlaikančiu „RoadPak“ svorį, užkelkite „RoadPak“ ant transporto priemonės. Informacijos apie „RoadPak“ svorį rasite **techninių duomenų skirsnyje**, psl. 32.

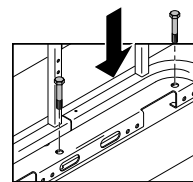
Kai sumontuosite „RoadPak“ įrenginį ant transporto priemonės, gerai jį pritvirtinkite prie transporto priemonės: visuose keturiuose kampuose naudokite pririšamąsias gembes arba visose keturiuose vietose priveržkite „RoadPak“ per vagonėlio dugną prie rėmo.



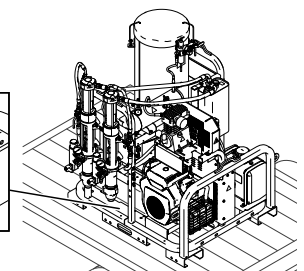
ti16442a



ti16443a



ti16599a



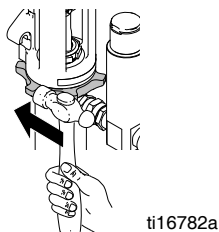
ti16665a

„RoadPak“ galima montuoti transporto priemonės priekinėje arba galinėje dalyje ir bet kuria pageidaujama kryptimi. „RoadPak“ pagrindas yra 1,0 x 1,25 m (39,5 x 49,5 colio) dydžio.

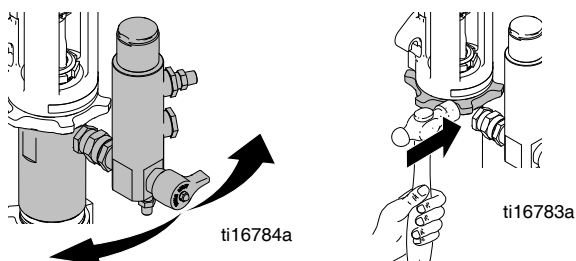
Filtro pakreipimas

Sumontavę ir pritvirtinę „RoadPak“ prie transporto priemonės, pagal pageidavimus išdėstykite filtro agregatus.

1. Plaktuku atlaisvinkite didelę spaustinę veržlę ant siurblio agregato.

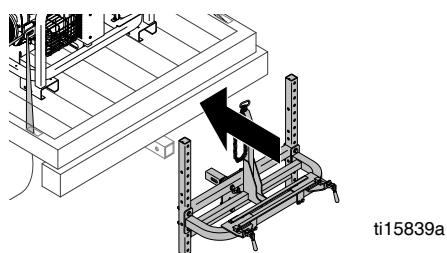


2. Pasukite filtro agregatą pageidaujama kryptimi, plaktuku užveržkite spaustinę veržlę ir įtvirtinkite agregatą vietoje.

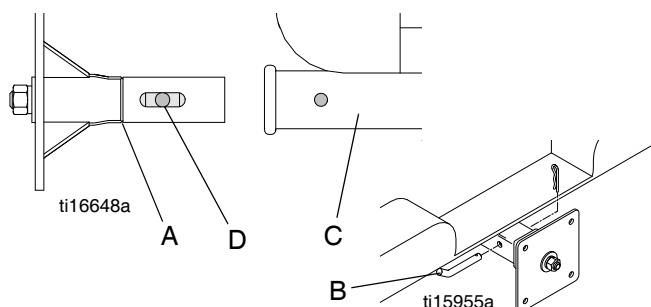


Pistoletų rankenos gembės įtvaras

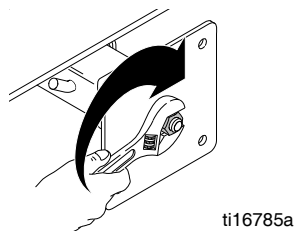
Vienos prikabinamos tvirtinimo gembės (24G626) montavimas (1 variantas)



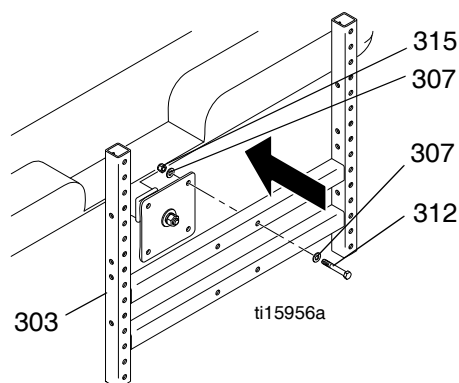
1. Įkišamąją sukabinimo gembę (A) įtaisykite į imtuvą. Įsitinkinkite, kad sukabinimo kaištis (B) eina per įtempimo styro angą (D).



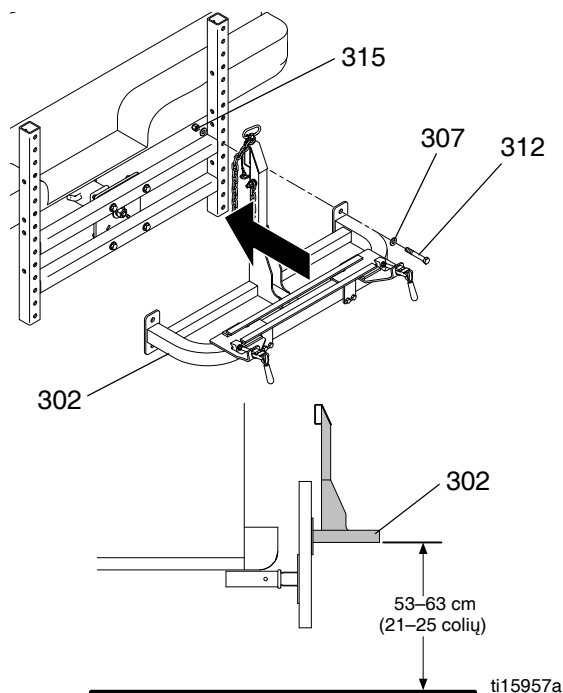
2. Veržkite veržlę, kol įkišamoji sukabinimo gembė saugiai bus pritraukta prie imtuvo, ir tarp šių dviejų dalių neliks laisvumo.



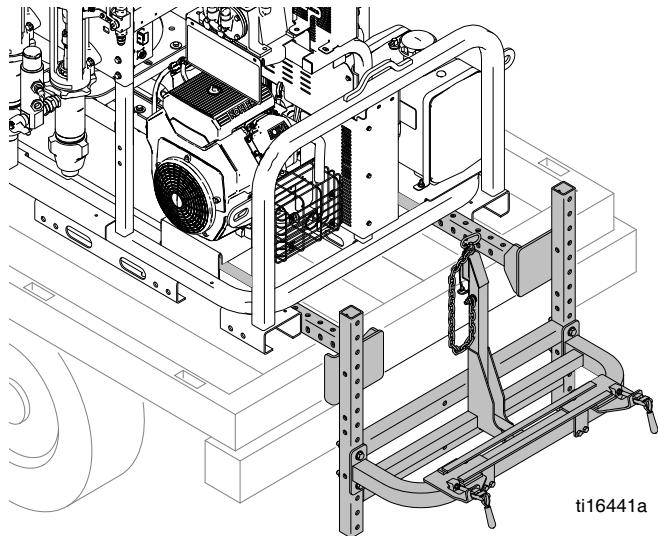
3. Naudodami varžtus (312), poveržles (307) ir veržles (315) prie įkišamosios sukabinimo gembės pritvirtinkite aukščio reguliavimo gembę (303). Įsitinkinkite, kad aukščio reguliavimo gembė sumontuota horizontaliai.



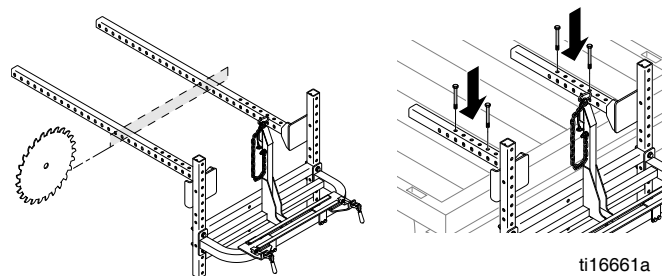
4. Naudodami varžtus (312), poveržles (307) ir veržles (315) prie aukščio reguliavimo gembės (303) pritvirtinkite saugojimo gembę (302). Saugojimo gembės apačią nustatykite 53–63 cm (21–25 colių) atstumu nuo žemės. Įsitinkinkite, kad saugojimo gembė sumontuota horizontaliai.



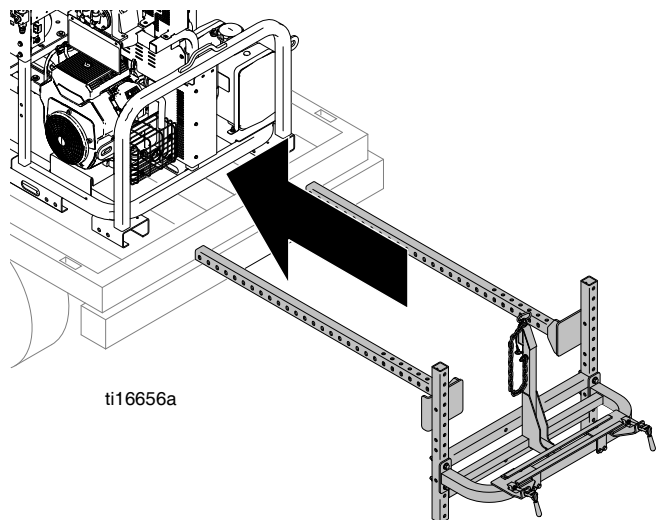
„RoadPak“ tvirtinimo gembės (24G627) montavimas (2 variantas)



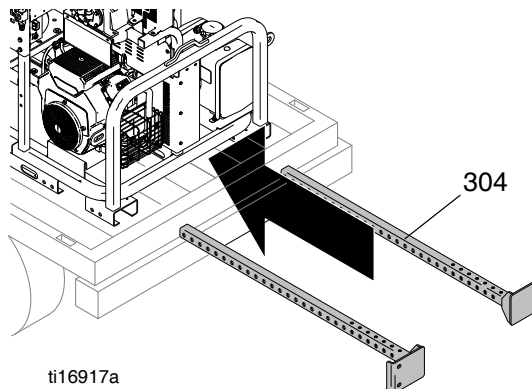
PASTABA. Be toliau nurodytų montavimo metodų, taip pat galima nupjauti „RoadPak“ montavimo rankenas ir jas tiesiogiai per dugną priveržti prie transporto priemonės rėmo.



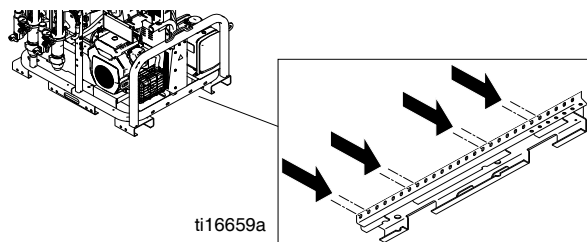
Siaurasis išdėstymas



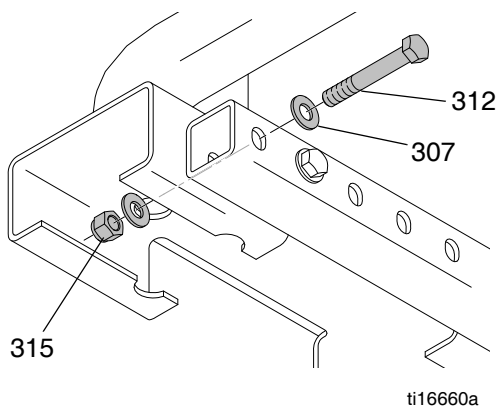
1. Pastumkite „RoadPak“ montavimo rankenas (304), kad jos atsidurtų tarp dviejų šakių kėlimo kanalų rėme.



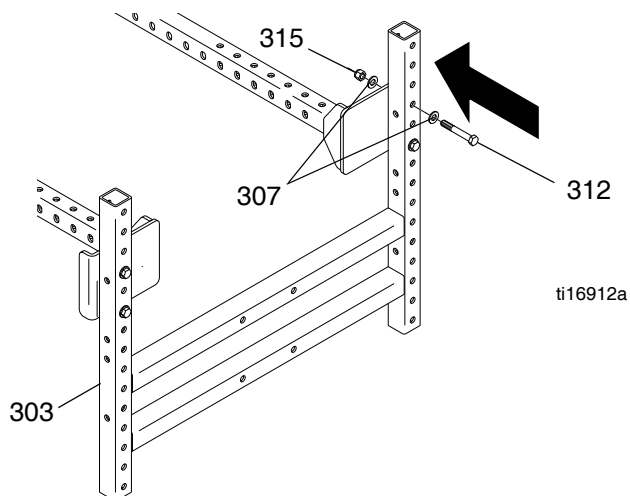
2. Nuo „RoadPak“ vietos ant transporto priemonės priklauso, per kurias „RoadPak“ rėmo angas reikės jį priveržti. Kiekvieną montavimo rankeną galima tvirtinti per 8 montavimo angas. Kiekvienoje pusėje pritvirtinkite bent per dvi angas.



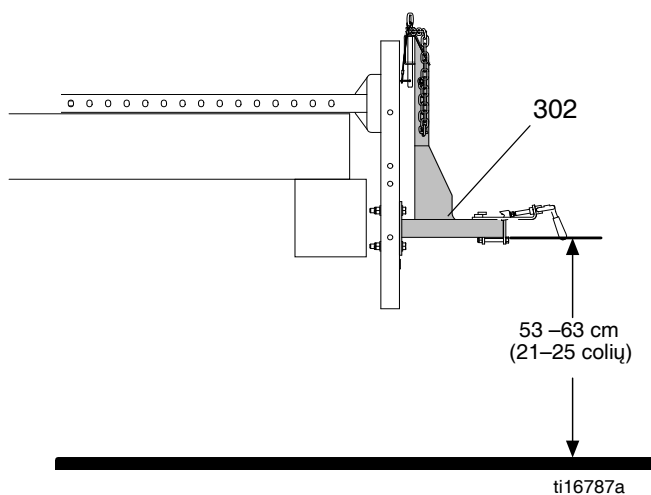
3. Ranka prie įtvary priveržkite varžtus (312), veržles (315) ir poveržles (307).



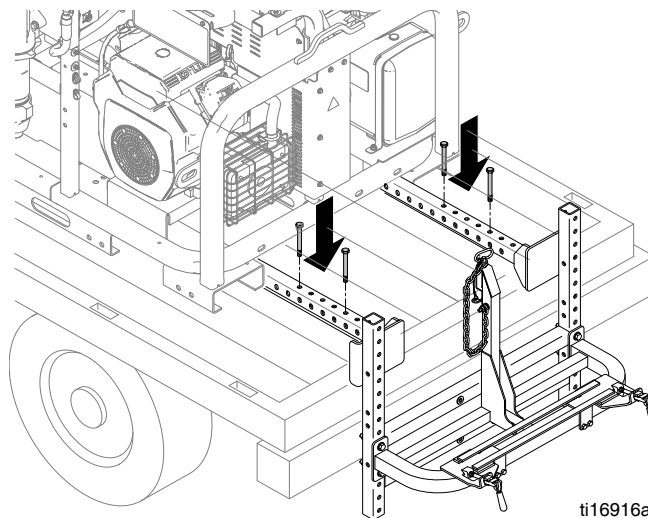
4. Naudodami varžtus (312), poveržles (307) ir veržles (315) prie „RoadPak“ montavimo rankenų (304) pritvirtinkite aukščio reguliavimo gembę (303).



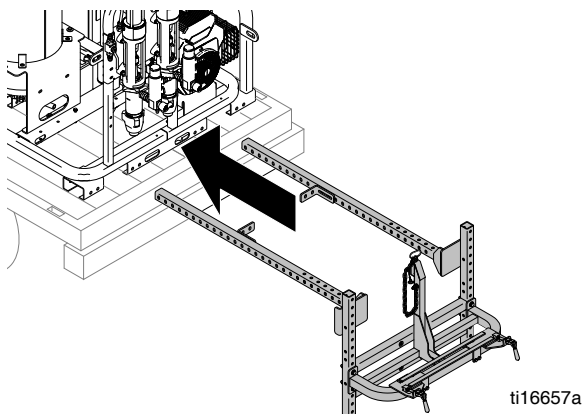
5. Priveržkite visus varžtus, kad jie užsifikuotų vietoje (sukimo momentas iki 38 N-m (28 pėdų svarui)).
6. Prie aukščio reguliavimo gembės (303) pritvirtinkite saugojimo gembę (302). Saugojimo gembės apačią nustatykite 53–63 cm (21–25 colių) atstumu nuo žemės. Įsitinkinkite, kad saugojimo gembė sumontuota horizontaliai.



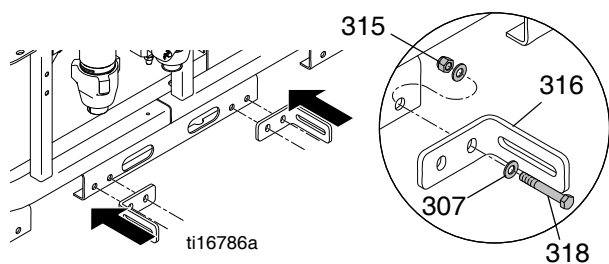
PASTABA. Rekomenduojama tvirtinimo gembę priveržti per transporto priemonės dugną ir prie transporto priemonės rėmo.



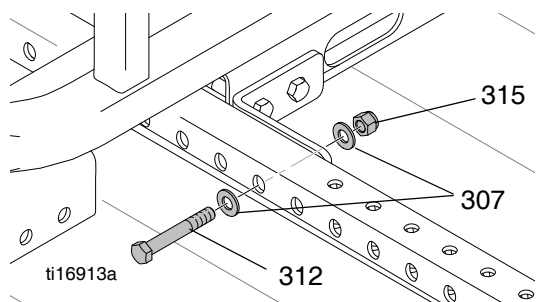
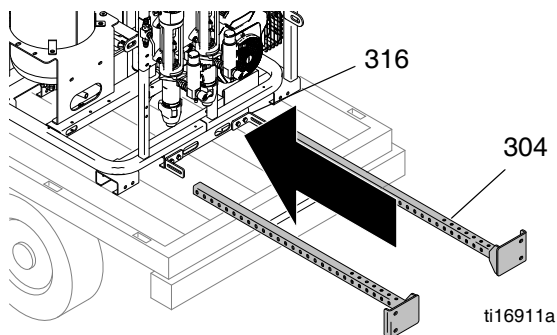
Platusis išdėstymas



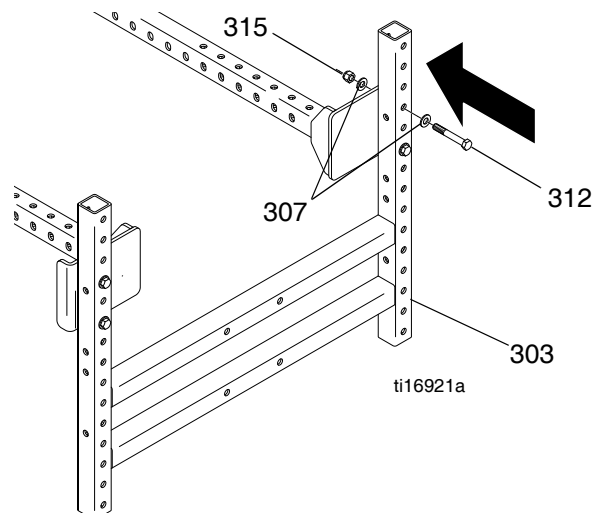
1. Naudodami varžtus (312), poveržles (307) ir veržles (315) priveržkite gembes (316) prie „RoadPak“ keturiose vietose. Norint užtikrinti optimalią atramą, geriausia gembes išdėstyti kuo toliau vieną nuo kitos. Gėmbių tvirtinimo vieta priklausys nuo to, kur „RoadPak“ sumontuotas ant transporto priemonės.



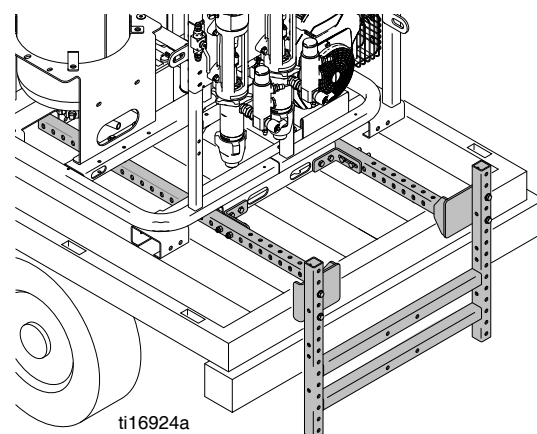
2. Stumkite „RoadPak“ tvirtinimo gembes (304) per rėme išpjautas angas ir naudodami varžtus (312), poveržles (307) ir veržles (315) ranka priveržkite tvirtinimo rankenas.



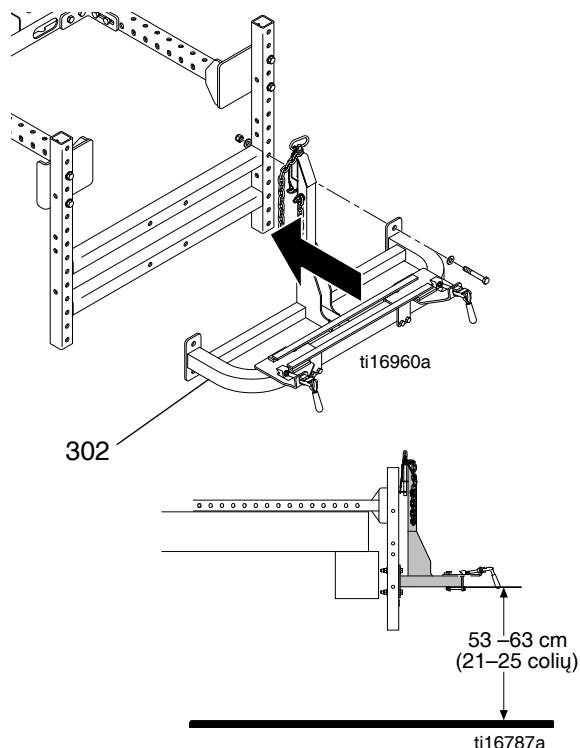
3. Prie „RoadPak“ tvirtinimo rankenų (303) pritvirtinkite aukščio reguliavimo gembę.



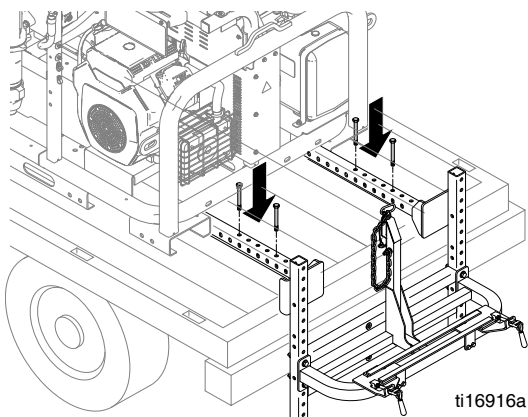
4. Priveržkite visus varžtus, kad jie užsifikuotų vietoje (sukimo momentas iki 38 N-m (28 pėdų svarui)).



5. Prie aukščio reguliavimo gembės (303) pritvirtinkite saugojimo gembę (302). Saugojimo gembės apačią nustatykite 53–63 cm (21–25 colių) atstumu nuo žemės. Įsitinkinkite, kad saugojimo gembė sumontuota horizontaliai.



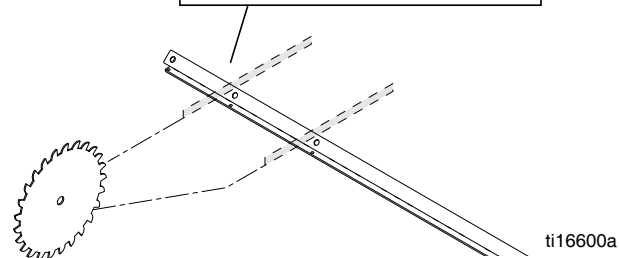
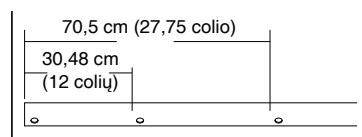
PASTABA. Rekomenduojama tvirtinimo gembę priveržti per transporto priemonės dugną ir prie transporto priemonės rėmo.



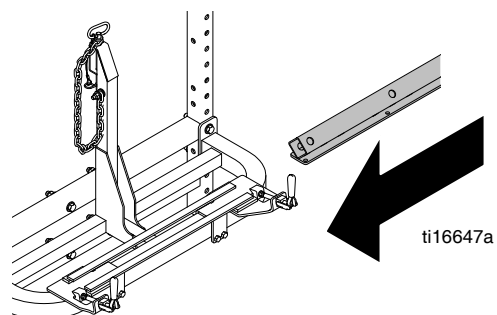
Stumdomojo strypo montavimas (24G630)

Stumdomasis strypas yra 2,2 m (87,75 colių) ilgio. Stumdomas strypas skirtas platesnėms transporto priemonėms. Strypą galima patrumpinti iki 1,9 m (75,75 colių) arba 1,5 m (60 colių), kad jis tiktų skirtingo dydžio transporto priemonėms.

1. Kad strypą sutrumpintumėte iki 1,9 m (75,75 colių), nupjaukite nuo galo 30,48 cm (12 colių) link kitos ant strypo esančios angos. Kad strypą sutrumpintumėte iki 1,5 m (60 colių), nupjaukite nuo galo 70,5 cm (27,75 colių) link trečios ant strypo esančios angos, kaip parodyta toliau.

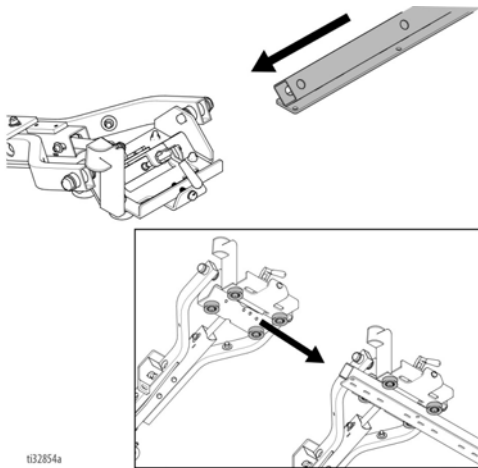


2. Nustatę pageidaujamą ilgį, įstumkite strypą į kanalą ant gembės.

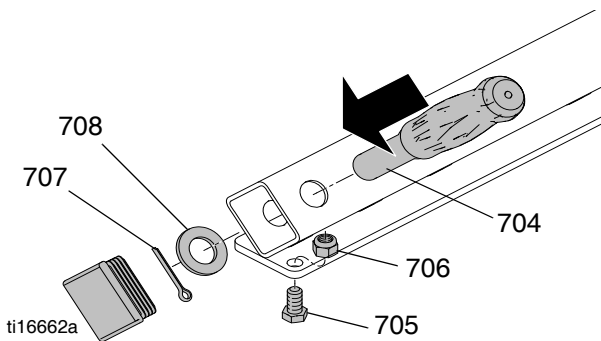


Pistoletų rankenos montavimas (25M708, 25M709, 25M710)

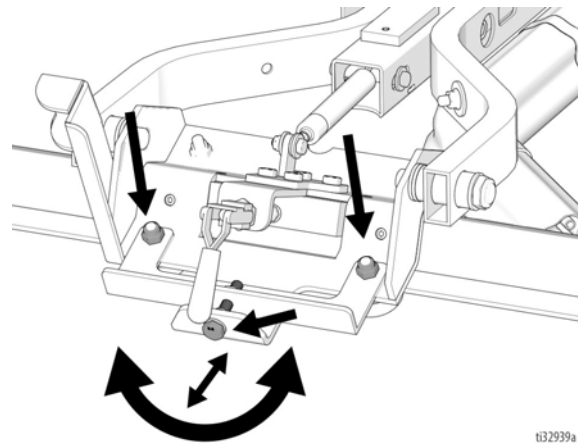
1. Pastatykite pistoletų rankenos agregatą šalia transporto priemonės.
2. Ištraukite stumdomąjį strypą transporto priemonės šone, kuriame yra pistoletų rankena. Pakelkite pistoletų rankeną ir laikykite skersai gembę, kaip parodyta toliau. Įstumkite strypą per ratukus, kad jie būtų ant stumdomo strypo bėgelių, kaip parodyta toliau.



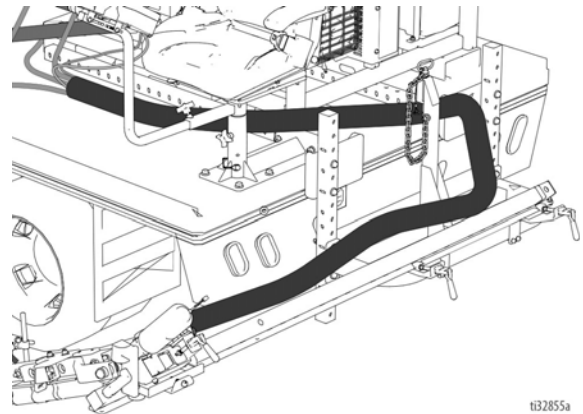
3. Prie kiekvieno stumdomojo strypo galo pritvirtinkite rankeną (702). Įstumkite pleištinį kaištį (707) per rankeną, kad ji laikytųsi vietoje. Priveržkite varžlę (706) ir varžtą (705) per stumdomąjį strypą abiejose jo galuose, kad jie veiktų kaip kanalo stabdikliai.



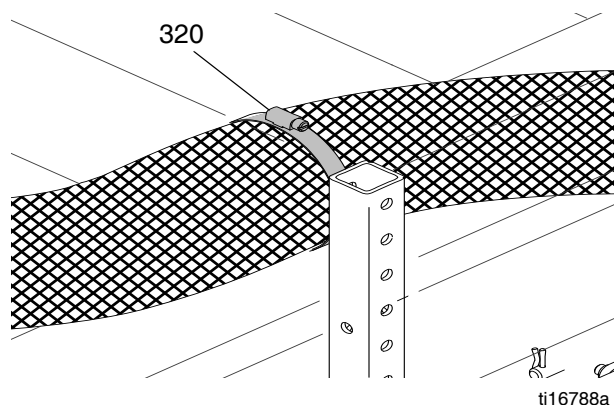
4. Jei reikia, sureguliuokite volus, kad neklibėtų jokios skersinės gembės arba pistoletų rankenos vežimėlio detalės. Atlaisvinkite volų varžles tik tiek, kad, sukant reguliavimo varžtą, volai pagal poreikį judėtų į vidų arba išorę. Vėl užveržkite varžles, kad užfiksuotumėte jų padėtį. Koregavimas atliktas tinkamai, jei skersinė gembė arba pistoletų rankenos vežimėlis slysta laisvai, o tarp volų ir sijos nėra jokio klibėjimo.



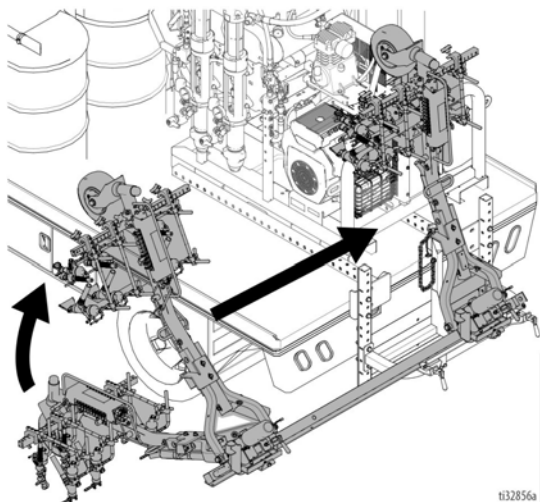
5. Prieš judindami pistoletų rankeną, nutieskite jos žarnas, nes kitaip žarnos gali būti suspaustos.



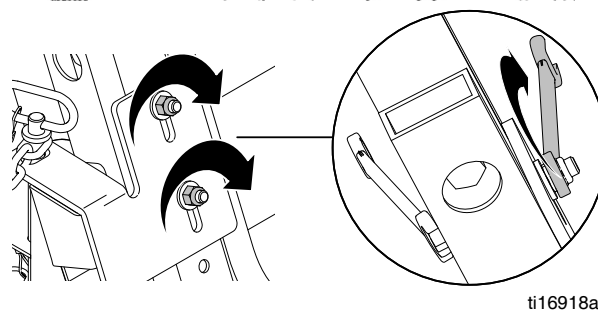
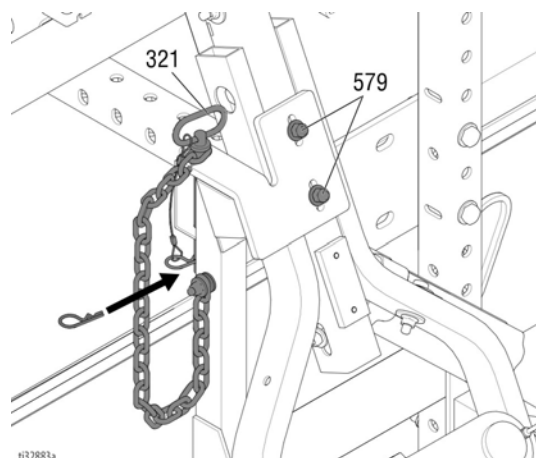
6. Nustatykite pistoleto rankeną stumdomojo strypo gale ir naudodami guminį paklotą ir žarnos spaustuvą (320) pritvirtinkite žarnų ryšulį prie aukščio reguliavimo gembės.



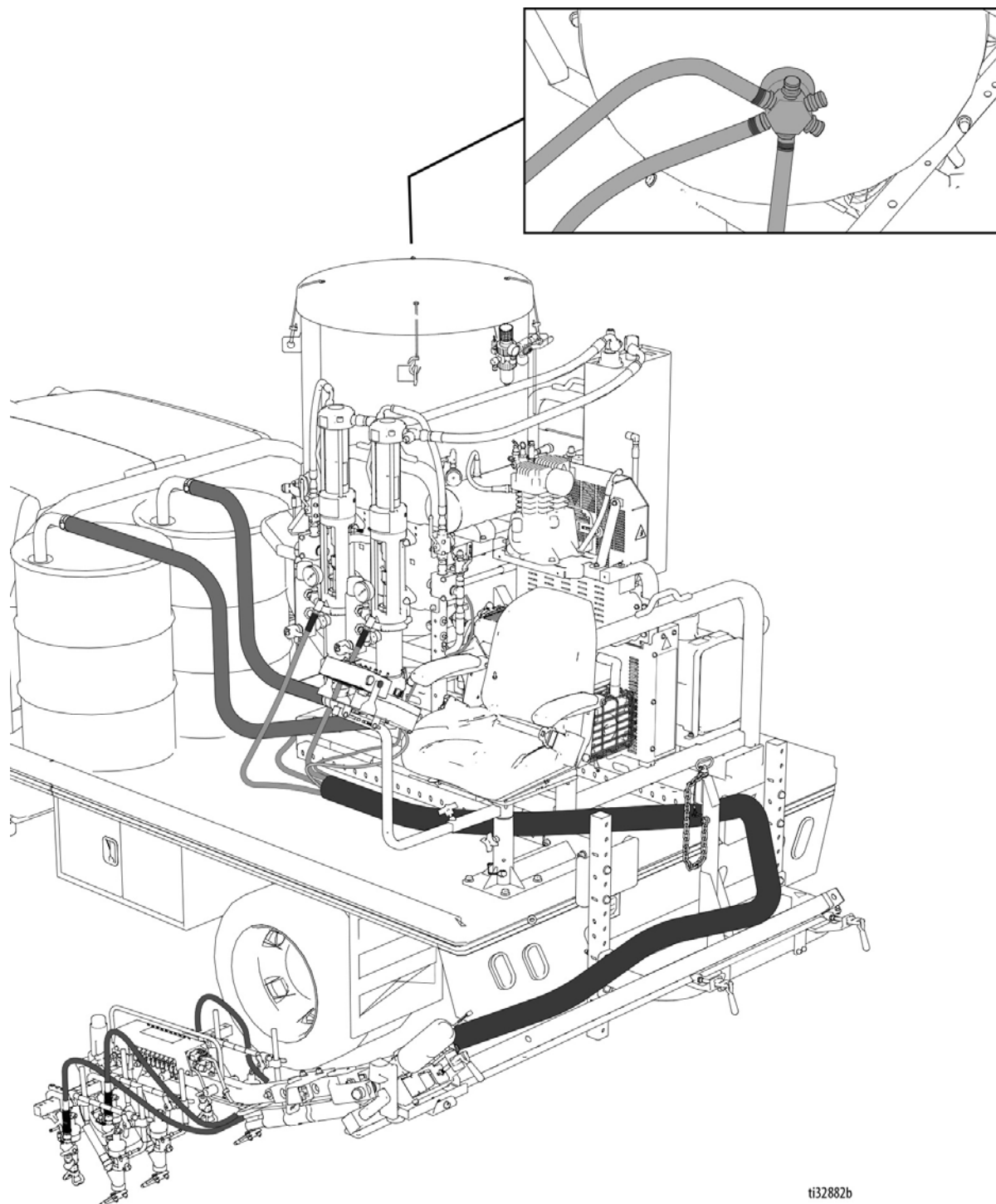
7. Pakelkite pistoleto rankeną į vertikalią padėtį ir nustumkite ją virš saugojimo gembės.



8. Padėkite pistoleto rankeną ant saugojimo gembės ir nustatykite stabdiklį taip, kad jis užimtų tinkamą vietą ant saugojimo gembės. Prakiškite kaištį (321) per pistoleto rankenos gembę ir saugojimo gembę, kad įtvirtintumėte pistoleto rankeną. Įkiškite spaustuką per kaištį. Priveržkite du varžtus (579), kad įtvirtintumėte pistoleto rankenos gembę.



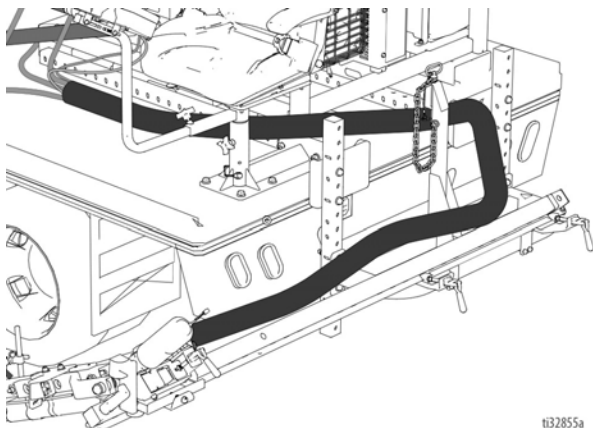
Žarnos tiesimas iki siurblių ir bakų



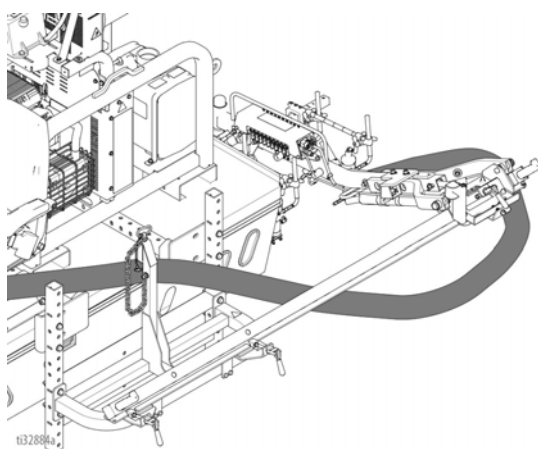
ti32882b

Žarnos tiesimas

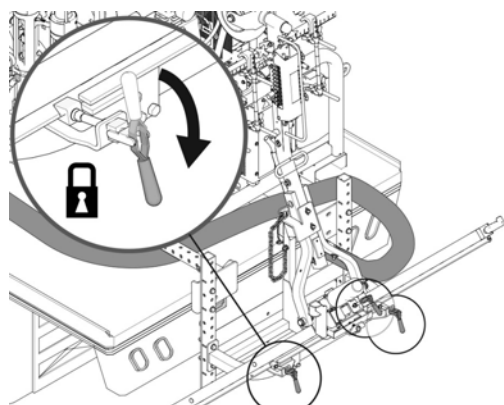
1. Ištraukite stumdomąjį strypą į vieną transporto priemonės pusę. Ištraukite pistoleto rankeną ir nuleiskite, kad įsitikintumėte, jog žarnų ryšulys saugiai pritvirtintas tinkamoje vietoje, ir pistoleto rankena laisvai gali judėti iš vienos pusės į kitą. Pagal poreikį pareguliuokite ryšulį laikantį žarnų spaustuvą.



2. Pakelkite pistoleto rankeną atgal į saugojimo padėtį. Ištraukite stumdomąjį strypą į kitą transporto priemonės pusę ir ištraukite pistoleto rankeną į tą pačią pusę, kad įsitikintumėte, jog žarnos ilgio užtenka norint laisvai judėti.

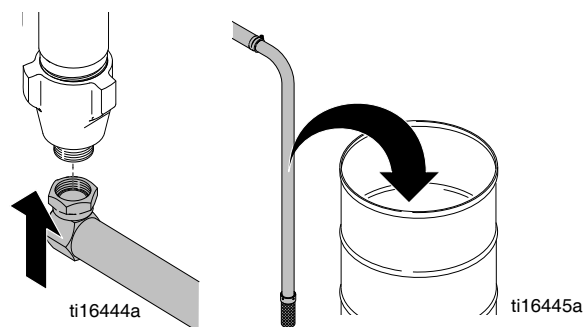


3. Padėkite pistoleto rankeną atgal į saugojimo padėtį ir įspauskite vietoje. Nustumkite stumdomąjį strypą į transporto priemonės vidurį. Pritvirtinkite stumdomąjį strypą ir pistoleto rankeną vietoje, abu prikabindami spaustuvu.

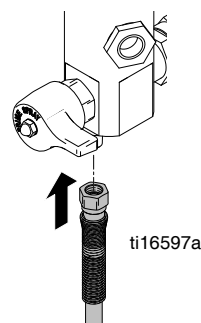


Žarnos prijungimas

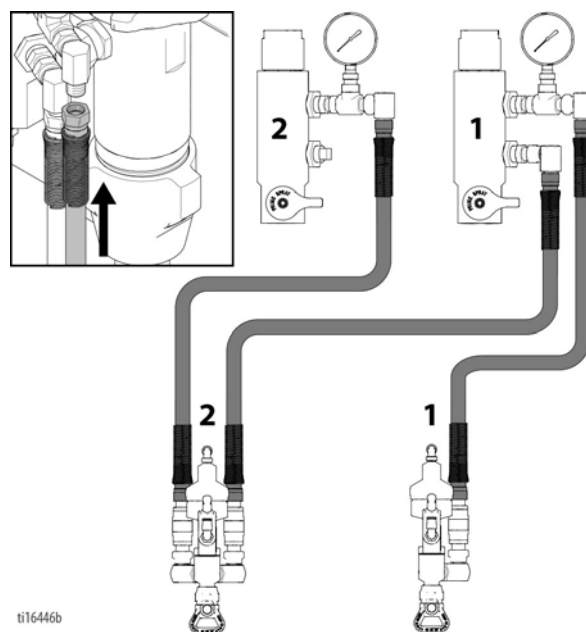
1. Sumontuokite siurbimo vamzdžius prie siurblio RPS 2900 ir nutieskite prie dažų statinės ar talpyklos.



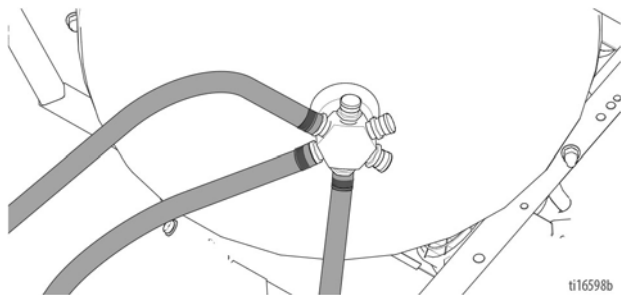
2. Sumontuokite grįžimo liniją iš RPS 2900 filtro agregato ir atgal į dažų statinę ar talpyklą.



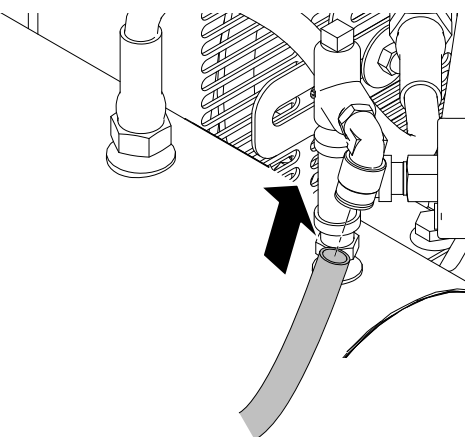
3. Primontuokite dažų linijas prie RPS 2900 filtro agregato. Jei naudosite dviejų spalvų sistemą, nutieskite žarną nuo 1 dažų pistoleto iki 1 siurblio ir vieną žarną nuo 2 dažų pistoleto iki 1 siurblio. Nutieskite antrą žarną nuo 2 dažų pistoleto iki 2 siurblio.



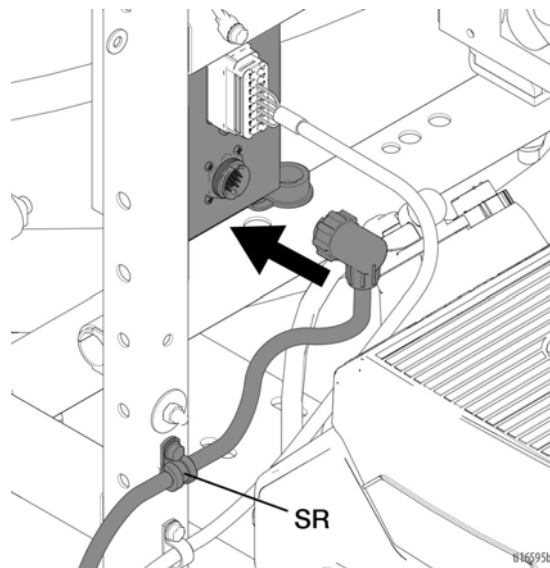
4. Prie granuliu bako pritaisykite granuliu linijas.



5. Pistoletu rankenos oro žarną pritvirtinkite prie greitojo jungimo detalės, esančios ant oro bako.



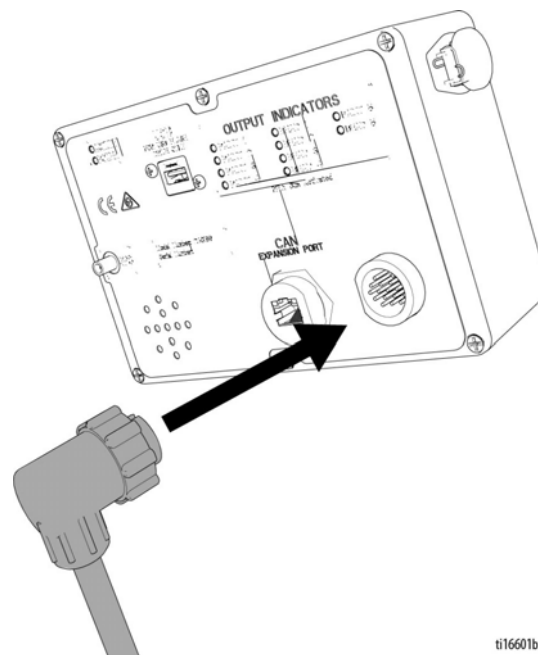
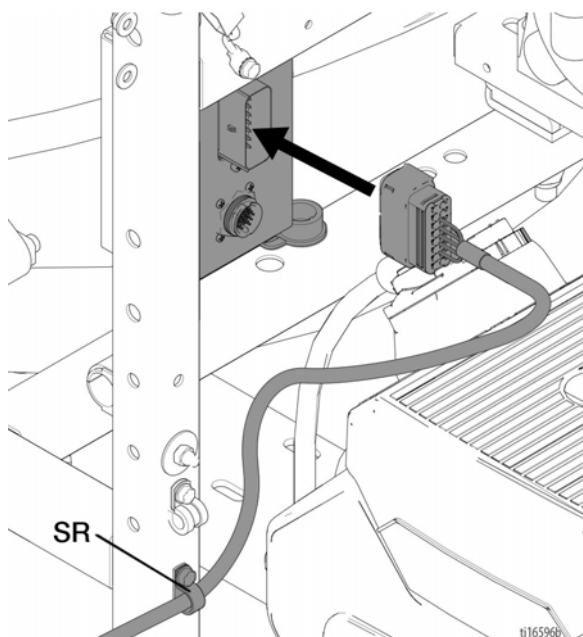
2. Prijunkite prie jungčių dėžės valdymo kabelį. Pritvirtinkite kabelį prie kabelio gnybto jungties, norėdami atlaisvinti įtampą.



3. Nutieskite valdymo kabelį iki transporto priemonės kabinos jo neprispausdami arba iki sėdynės komplekto valdymo rankenos. Prijunkite kabelį prie jungčių dėžės.

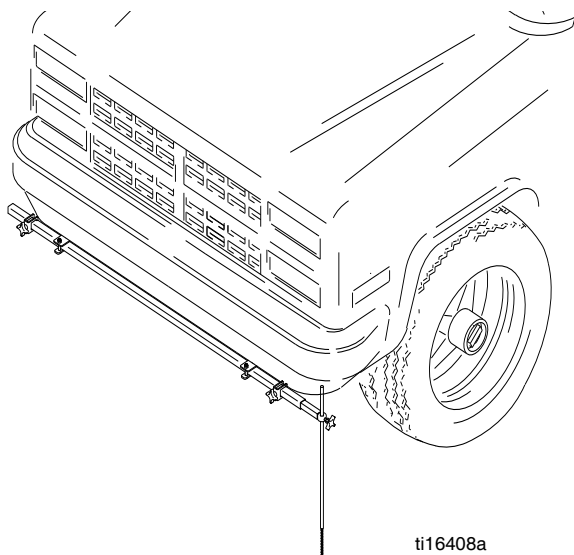
Elektros kabelių jungtis

1. Prijunkite pistoletu rankenos kabelį prie jungčių dėžės. Pritvirtinkite kabelį prie kabelio gnybto jungties, norėdami atlaisvinti įtampą.

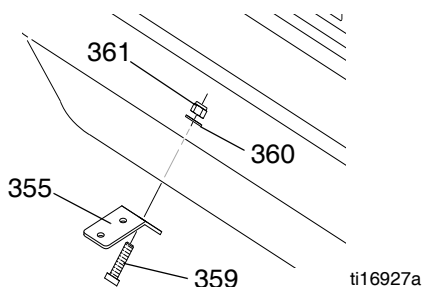


Priekinio žymeklio montavimo instrukcijos

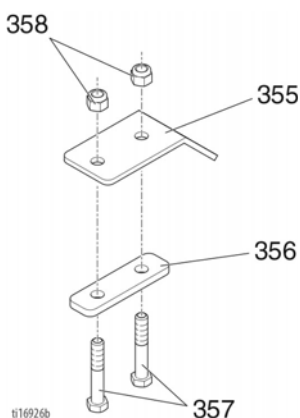
1. Parinkite vietą ant transporto priemonės „RoadPak“ žymeklio sistemai montuoti taip, kad naudotojas matytų indikatorius matuoklę iš vairavimo padėties arba per kelio vaizdo kameros sistemą.



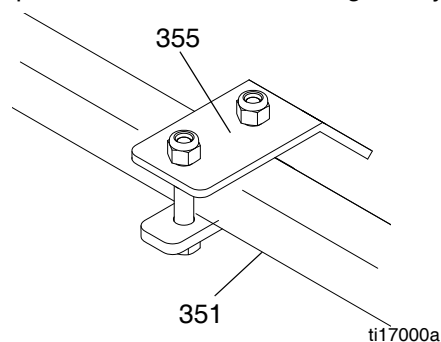
2. Jei reikia, pageidaujamoje vietoje išgręžkite dvi 9/16 colio angas.
3. Naudodami varžtą (359), poveržlę (360) ir veržlę (361) pritvirtinkite tvirtinimo gembę (355) prie pageidaujamos vietos.



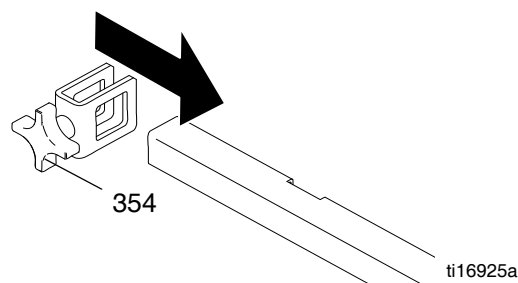
4. Naudodami varžtus (357) ir poveržles (358) prie tvirtinimo gembės (355) ranka priveržkite tvirtinimo juostą (356).



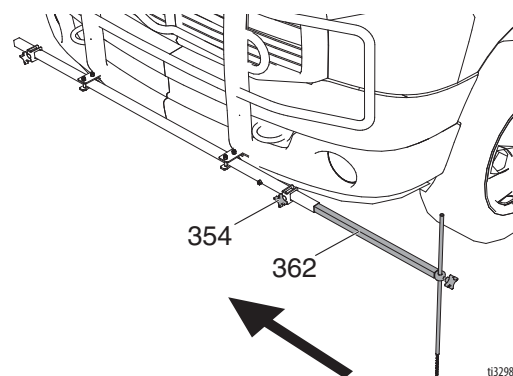
5. Prastumkite atraminę juostą (351) per gembes (355) ir priveržkite sklendes, kad saugiai laikytųsi vietoje.



6. Sumontuokite išskleidžiamą spaustuvą prie atraminės juostos.



7. Įdėkite indikatorius matuoklę (362) į orientyro ištraukiamą rankeną (352) ir pritvirtinkite rankenėlę (354).



8. Pritaikykite indikatorius matuoklį: atleiskite išskleidžiamuosius spaustuvus ir nustumkite orientyro išstumiamą rankeną (352) iki pageidaujamos padėties. Pritvirtinkite priverždami rankenėlę (354).

Komplektai (pasirinktiniai)

Įrengimo ir naudojimo instrukcijas rasite komplektų naudotojo vadovuose.

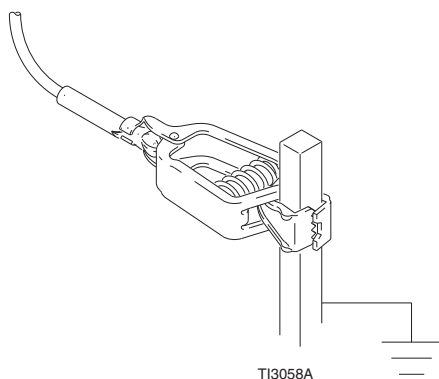
- Priekinė orientavimo sistema
- Vaizdo orientavimo sistema
- Gervės komplektas
- Sėdynės komplektas
- Papildomas pistoletų komplektas
- Lazerio komplektas
- Vairuojamojo vežimėlio komplektas
- Slėgio balansavimo komplektas
- Dvigubo išmetimo komplektas

Naudojimas

Įžeminimas procedūra (Tik užsidegantiems skysčiams)

Siekiant sumažinti statinių kibirkščių riziką, įrenginį būtina įžeminti. Statinės kibirkštys gali sukelti garų užsidegimą ar sprogamą. Įžeminimas suteikia elektros srovės nutekėjimo laidą.				

1. Skalavimo metu, įžeminkite „RoadLazer“ įžeminimo gnybtu prie gruntinio įžeminimo vietos.



Slėgio išleidimo procedūra

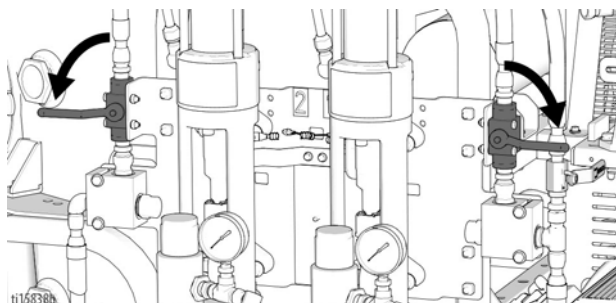


Pamatę šį simbolį, vykdykite **slėgio sumažinimo procedūrą**.

Šią įrangą veikia slėgis, kol jis sumažinamas neautomatiškai. Norėdami išvengti didelio slėgio veikiamo skysčio sukeltų sunkių sužalojimų, tokių kaip įšvirktimas po oda, skysčio taškymosi ir judančių dalių, atlikite slėgio mažinimo procedūrą, kai baigiate purkšti, taip pat prieš valydami, tikrindami ir remontuodami įrangą.

RPS 2900 siurblio skysčio slėgio išleidimas

1. Nustatykite hidraulinį vožtuvą į padėtį OFF (išjungta).

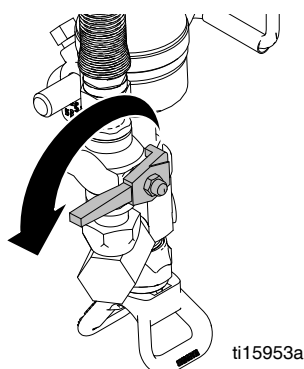


2. Paleiskite variklį puse greičio.
3. Po dažų pistoletais padėkite tuščią kibirą, kad subėgtų ištekantis skystis.
4. Išleiskite žarnos slėgį per pistoletus. Programuojamuoju „Skipline“ valdikliu bent 3 sekundėms įjungtumėte kiekvieną pistoletą.

PERSPĖJIMAS

Slėgį išleiskite naudodami pistoletus – nebandykite išleisti pro filtro drenavimo vožtuvus. Filtro drenavimo vožtuvų naudojimas gali jus sugadinti ir neleisti užtikrinti sandarumo nustačius uždarymo / purškimo padėtis

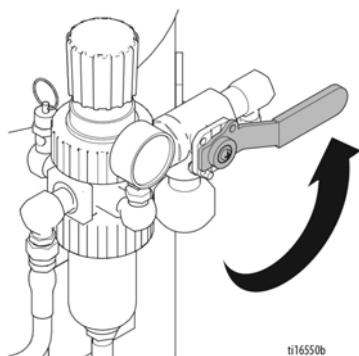
5. Uždarykite dažų pistoleto rutulinius vožtuvus.



6. Vienu metu atidarykite visus drenų vožtuvus.
7. Nedelsdami uždarykite vožtuvus, kad sistemoje neuždžiūtų dažai.
8. Jei manote, kad purškimo antgalis arba žarna užsikimšo arba kad slėgis nėra visiškai išleistas:
- ITIN LĒTAI atlaisvinkite antgalio apsaugą laikančią veržlę ar žarnos galiuko movą ir palaipsniui išleiskite slėgį.
 - Visiškai atlaisvinkite veržlę arba movą.
 - Pašalinkite žarną arba antgalį užkimšusią kliūtį.

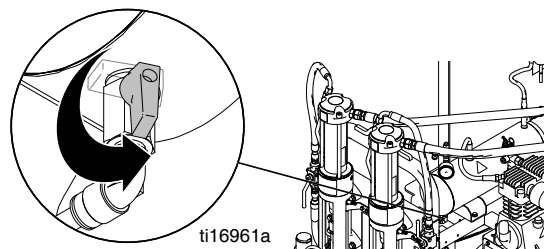
Granulių sistemos slėgio išleidimas

1. Pasukę granulių sistemos vožtuvą į padėtį OFF (išjungta) išleiskite oro slėgį granulių bake.



Oro sistemos slėgio išleidimas ir kondensato drenavimas

1. Iš oro bako išleiskite oro slėgį ir kondensatą, pasukdami oro vožtuvą į padėtį OPEN (atidaryta).



AVARINIS IŠJUNGIMAS

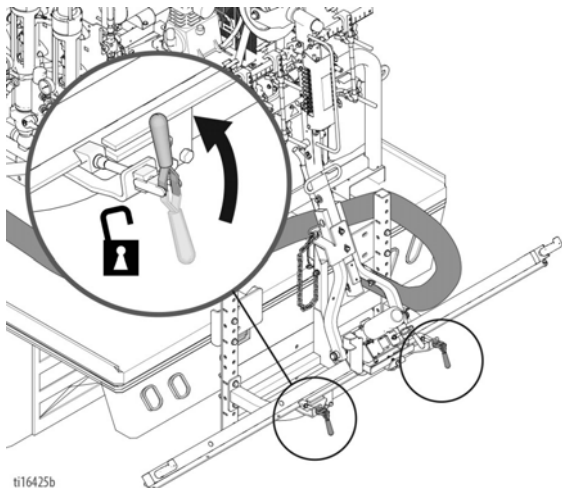
Jei norite išjungti visą „RoadLazer“ sistemą, nustatykite programuojamojo „Skipline“ valdiklio elementą POWER ON/OFF (maitinimas įjungtas / išjungtas) į padėtį OFF (išjungta).

Atspindinčių medžiagų įpylimas

- Programuojamojo „Skipline“ valdiklio elementą POWER ON/OFF (maitinimas įjungtas / išjungtas) nustatykite į padėtį OFF (išjungta).
- „RoadLazer“ variklio degimo raktelį nustatykite į padėtį OFF (išjungta).
- Atidarę rutulinį vožtuvą ant oro bako išleiskite oro sistemos slėgį, kol matuoklis rodytų 0.
- Pasukę granulių sistemos vožtuvą į padėtį OFF (išjungta) išleiskite oro slėgį granulių bake.
- Nuimkite granulių bako dangtį.
- Prasijokite atspindinčias medžiagas, kad nuolaužų nepatektų į baką.
- Granulių pylimo angą atidarysite pasukdami T formos rankenėlę prieš laikrodžio rodyklę.
- Prikraukite granulių baką atspindinčios medžiagos.
- Užpildę pasukite T formos rankenėlę pagal laikrodžio rodyklę ir uždėkite bako dangtį.

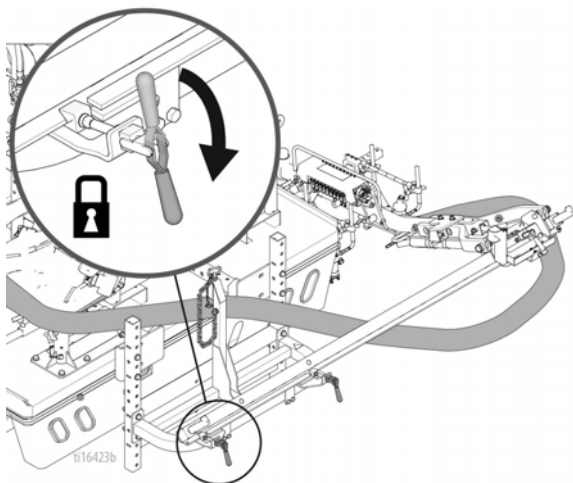
Nustatykite stumdomąjį strypą ir pistoleto rankeną

1. Atkabinkite pistoleto rankenos gnybtą ir pastumkite strypo spaustuvus.



t16425b

2. Patraukite stumdomąjį strypą į kairę arba dešinę transporto priemonės pusę. Pritvirtinkite stumdomąjį strypą spaustuvais.
3. Nuimkite vertikaliai saugotą pistoleto rankeną ir nustumkite iki strypo galo. Lėtai nuleiskite pistoleto rankeną ir pritvirtinkite vietoje spaustu.



t16423b

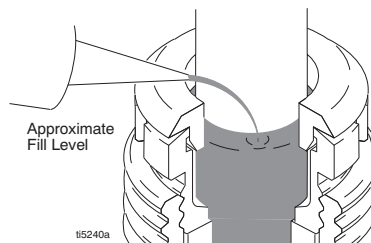
Paruoškite sistemą dažymo darbams

PERSPĖJIMAS

Kai statinės yra pilnos ir transporto priemonė juda, dažai gali taškytis iš dažų statinių volės adapterių. Neperpildykite dažų statinių.

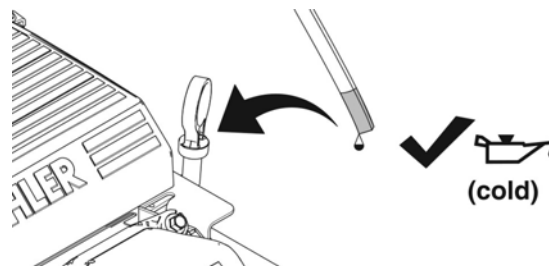
Pradinės nuostatos

1. Įžeminkite „RoadLazer“ įžeminimo gnybtu prie gruntinio įžeminimo vietos. Žr. **Įžeminimas procedūra**, psl. 22.
2. Užpildykite vamzdelio kaklelį sandarinančią veržlę TSL, kad sandarinimo detalės nesusidėvėtų per anksti. **Atlikite tai kas kartą, kai ketinate purkšti arba laikyti šią žymėjimo mašiną sandėlyje.**

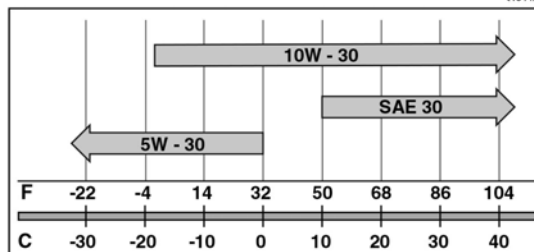


t15240a

3. Variklio alyvos lygį tikrinkite, kai variklis yra šaltas. Jei reikia, įpilkite alyvos, kuri tinkama naudoti konkrečioje temperatūroje.



t16447b



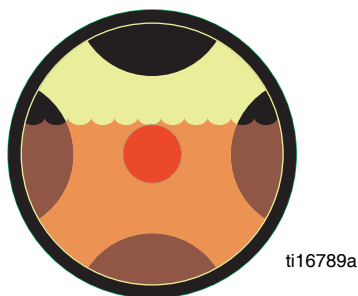
PERSPĖJIMAS

Variklį galima užvesti esant žemam alyvos lygiui. Jis gali neišsijungti, kai aptinkamas žemas alyvos lygis. Jei esant per žemam alyvos lygiui įrangą paleidžiama ar su ja dirbama, įranga gali būti sugadinta.

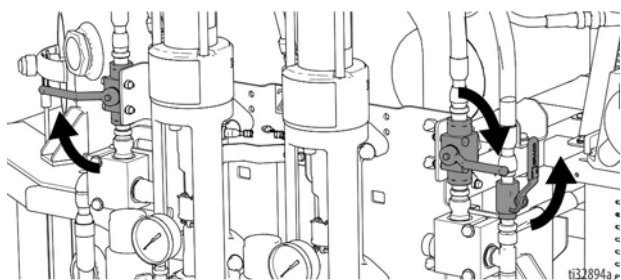
- Į baką įpilkite degalų.
- Patikrinkite hidraulinės alyvos lygį. Pilkite tik sintetinę hidraulinę alyvą, ISO 46, kurios klampos indeksas (VI) yra 154 ar didesnis. „RoadPak“ modelių hidraulinio bako talpa yra apie 15,14 litro (4,0 galonus), o „RoadPak HD“ modelių – apie 30,28 litro (8,0 galonus).



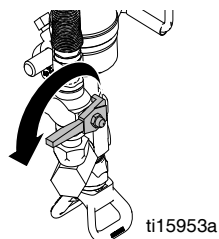
- Patikrinkite alyvos lygį kompresoriuje. **PASTABA.** Jei matomas raudonas taškas, įpilkite SAE 30W neplaunamosios oro kompresoriaus alyvos.



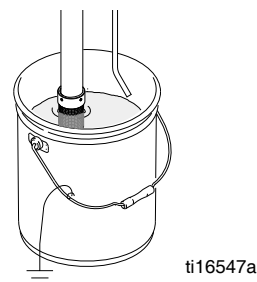
- Patikrinkite visų žarnų / priedų jungčių sandarumą.
- Pasukite dažų siurblio hidraulinis vožtuvus į padėtį OFF (išjungta) (uždaryta) ir aplinkinį vožtuvą į START (paleisti) padėtį.



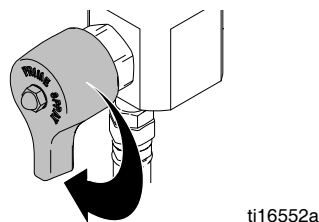
- Pasukite vožtuvo svirtį prie pistoletų pagal laikrodžio rodyklę ¼ pasukimo į padėtį OFF (išjungta).



- Siurbimo ir drenavimo vamzdelį įdėkite į žemintą metalinį indą, iš dalies pripildytą praplovimo skysčio. Žeminimo vielą prijunkite prie indo ir grūtinės žeminimo jungties.

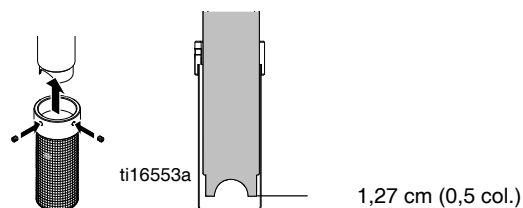


- Grunto / purškimo vožtuvą pasukite žemyn.



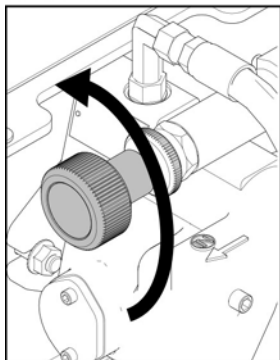
- Sumontuokite švarų įleidimo angos koštuvą.

PASTABA. Tarp koštovo ir siurbimo vamzdžio turi būti bent 1,27 cm (0,5 colio) atstumas.

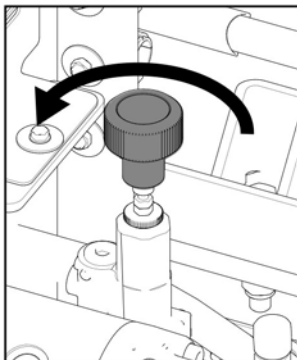


- Slėgio reguliatorių pasukite prieš laikrodžio rodyklę ir nustatykite mažiausią slėgį.

ROAD PAK



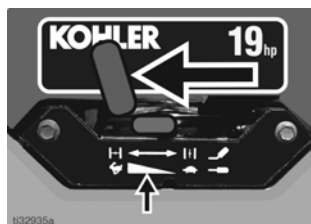
ROAD PAK HD



ti16919b

Variklio užvedimas

- Nustatykite programuojamojo „Skipline“ valdiklio elementą POWER ON/OFF (maitinimas įjungtas / išjungtas) į padėtį ON (įjungta).
- Nustatykite variklio sklendę į padėtį ON (įjungta) (tik 19 AG).
- Nustatykite droselinę sklendę į pusę greičio ir pasukite raktelį.



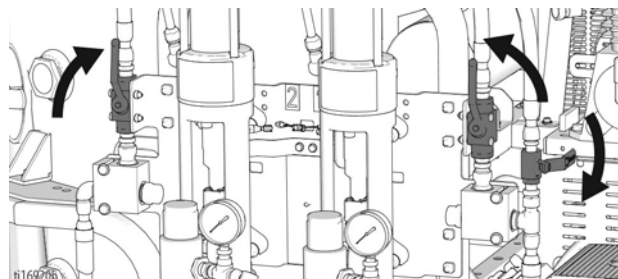
ti32935a



- Varikliui pradėjus veikti, nustatykite sklendę į padėtį OFF (išjungta) (tik 19 AG).

Siurblių pasirinkimas / papildymas

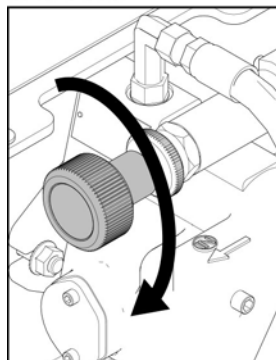
- Pasukite aplinkinį vožtuvą į padėtį RUN (paleisti) ir atidarykite hidraulinius vožtuvus, kad įjungtumėte siurblius.



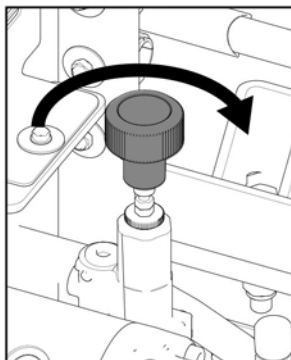
ti16920b

- Lėtai pasukite slėgio valdymo rankenėlę prieš laikrodžio rodyklę, kol pradės veikti siurblio stūmokliai.

ROAD PAK

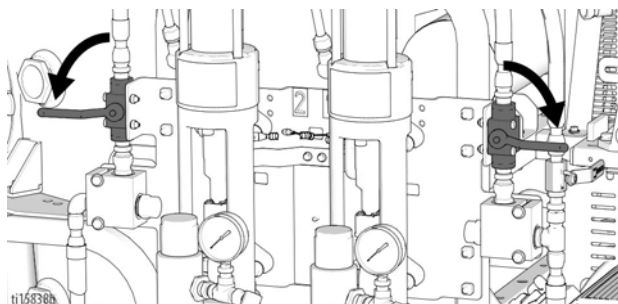


ROAD PAK HD



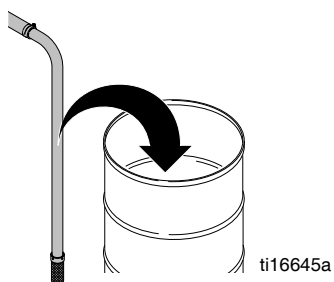
ti16922b

- Kai iš grįžimo linijų pasirodys praplovimo skysčio, nustatykite hidraulinį vožtuvą į padėtį OFF (išjungta).

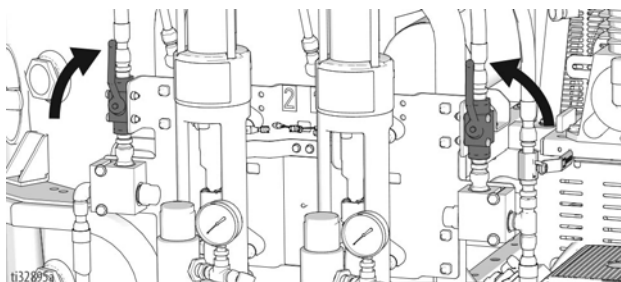


ti15836b

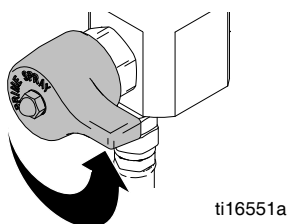
- Įleiskite siurbimo žarnas į dažų statines.



- Siurbliams įjungti atidarykite hidraulinius vožtuvus.



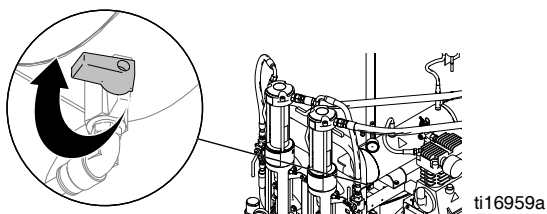
- Kai iš grįžimo linijų pasirodys dažų, nustatykite hidraulinį vožtuvą į padėtį OFF (išjungta).
- Visus drenų vožtuvus pasukite į padėtį SPRAY (purkšti) (uždaryta).



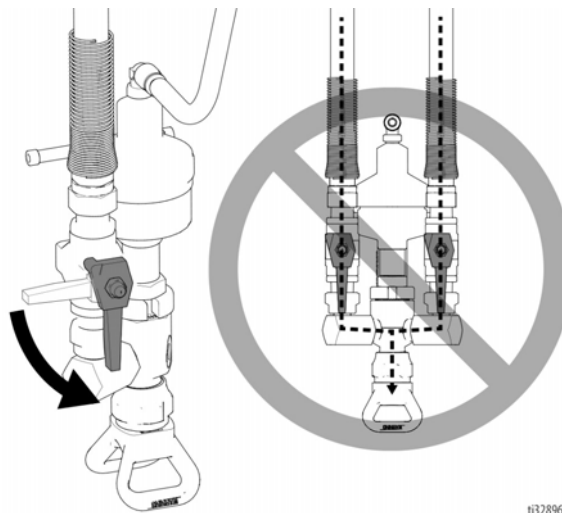
- Įleiskite grįžimo linijas į dažų statinę.

Pistoletų užpildymas

- Uždarykite oro vožtuvą, kad oro sistemoje susidarytų slėgis.

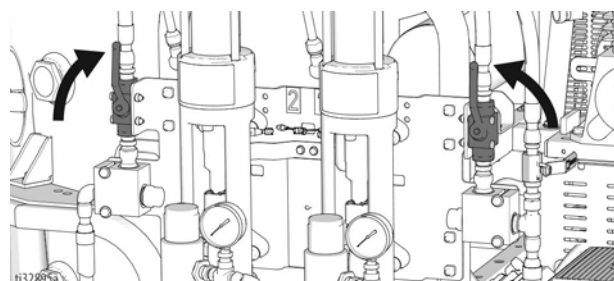


- Atidarykite tik tuos purškimo pistoleto rutulinius vožtuvus, kurie atitinka dažų siurblius ir (arba) naudojamas spalvas.



PASTABA. Jokiu būdu nebandykite atidaryti abiejų rutulinių vožtuvų dviejų spalvų pistolete vienu metu. Gali būti užteršta dažų spalva.

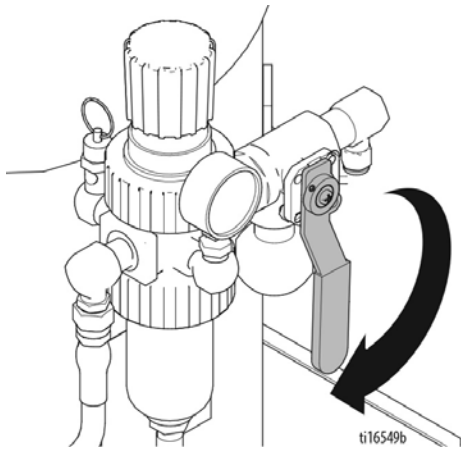
- Po purškimo pistoletais padėkite tuščią kibirą, kad subėgtų ištekantis skystis.
- Įjunkite pistoletus programuojamuoju „Skipline“ valdikliu (žr. „Skipline“ valdiklio vadovą).
- Siurbliams įjungti atidarykite hidraulinius vožtuvus.



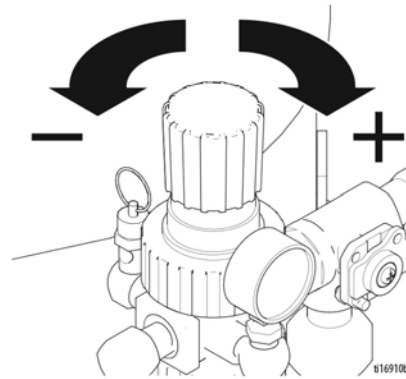
- Programuojamuoju „Skipline“ valdikliu išjunkite pistoletus.

Granulių sistemos įjungimas

1. Spaudimui granulių bakuose sukurti pasukite granulių sistemos vožtuvą į padėtį ON (įjungti).



2. Pasukdami reguliavimo rankenėlę nustatykite pageidaujamą granulių bako slėgį.



3. Nuo gruntinio įžeminimo vietos nuimkite ir pritvirtinkite įžeminimo juostelę.
4. Dabar sistema parengta dažyti. Programuojamuoju „Skipline“ valdikliu pasirinkite pistoletus.

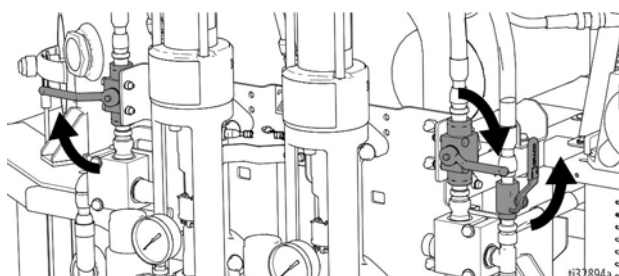
Purškimo pradžia

„RoadLazer“ valdymo sistemos meniu pasirinkite tinkamą procedūrą. Žr. „Skipline“ valdiklio vadovą.

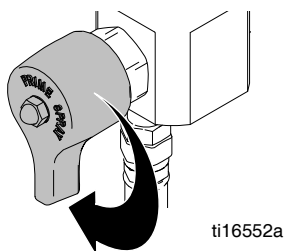
Sistemos praplovimas



1. Atlikite reikalingus veiksmus, žr. **Slėgio išleidimo procedūra**, psl. 22.
2. Tinkamu tirpikliu praplaukite sistemą. Sudarykite sistemoje slėgį ir patikrinkite, ar nėra nuotėkių. Jei jų rasite, išleiskite slėgį ir užtaisyskite nuotėkio vietas. Dar kartą sudarykite sistemoje slėgį ir patikrinkite, ar nėra nuotėkių.
3. Įžeminkite „RoadLazer“ įžeminimo gnybtu prie gruntinio įžeminimo vietos. Žr. **Įžeminimas procedūra**, psl. 22
4. Dažų siurblio hidraulinius vožtuvus nustatykite į padėtį OFF (išjungta) (uždaryta).



5. Užpildykite 18,92 l (5 galonų) kibirą vandeniu arba tinkamu tirpikliu. Į kibirą įleiskite dažų siurbimo žarną.
6. Į tuščią kibirą įleiskite dažų grąžinimo linijas.
7. Visus grunto / purškimo vožtuvus pasukite į padėtį PRIME (užpildyti) (atidaryta).

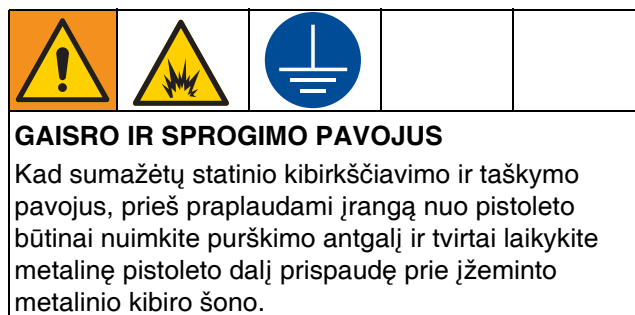


ti16552a

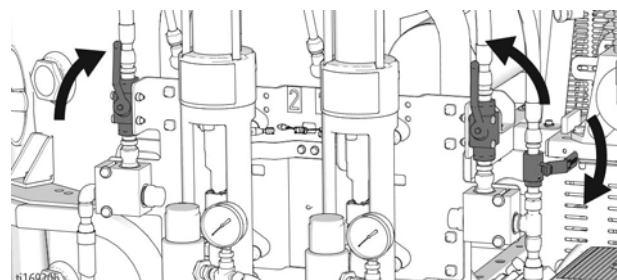
8. Įjunkite programuojamąjį „Skipline“ valdiklį.

PASTABA. Kol valdiklis nebus nustatytas į padėtį ON (įjungta), prietaisas nepasileis.

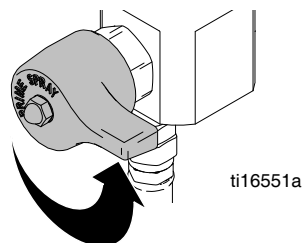
9. Užveskite variklį:
 - a. Nustatykite sklendę į padėtį ON padėtį (įjungti) (tik 19 AG).
 - b. Nustatykite droselinę sklendę į pusę greičio.
 - c. Pasukite raktelį.
 - d. Varikliui pradėjus veikti, nustatykite sklendę į padėtį OFF (išjungta) (tik 19 AG).



10. Pasukite aplinkinį vožtuvą į padėtį RUN (paleisti) (uždaryta) padėtį ir atidarykite hidraulinius vožtuvus, kad įjungtumėte siurblius.



11. Kai iš purškimo pistoleto pasirodys vandens / tirpiklio, nustatykite dažų siurblio hidraulinius vožtuvus į padėtį OFF (išjungta).
12. Visus grunto / purškimo vožtuvus pasukite į padėtį SPRAY (purkšti) (uždaryta).

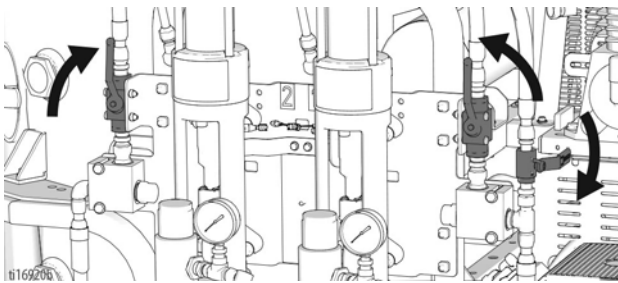


ti16551a

13. Atidarykite tik tuos purškimo pistoleto rutulinius vožtuvus, kurie atitinka dažų siurblius arba naudojamą spalvą.

PASTABA. Jokiu būdu nebandykite atidaryti abiejų vožtuvų dviejų spalvų pistolete vienu metu. Gali būti užteršta dažų spalva.

14. Po purškimo pistoletais padėkite tuščią kibirą, kad subėgtų ištekantis skystis.
15. Įjunkite pistoletus programuojamoju „Skipline“ valdikliu.
16. Pasukite aplinkinį vožtuvą į padėtį RUN (paleisti) (uždaryta) padėtį ir atidarykite hidraulinius vožtuvus, kad įjungtumėte siurblius.

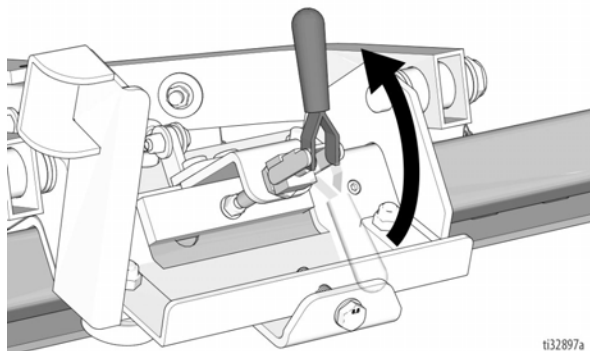


17. Kai iš purškimo pistoleto pasirodys vandens / tirpiklio, nustatykite dažų siurblio hidraulinius vožtuvus į padėtį OFF (išjungta).
18. Programuojamoju „Skipline“ valdikliu išjunkite pistoletus.
19. Išjunkite variklį ir programuojamąjį „Skipline“ valdiklį.
20. Palikite dažų siurblio grunto / purškimo vožtuvus ir purškimo pistoleto rutulinius vožtuvus atidarytus.
21. Nuo gruntinio įžeminimo vietos nuimkite ir pritvirtinkite įžeminimo juostelę.

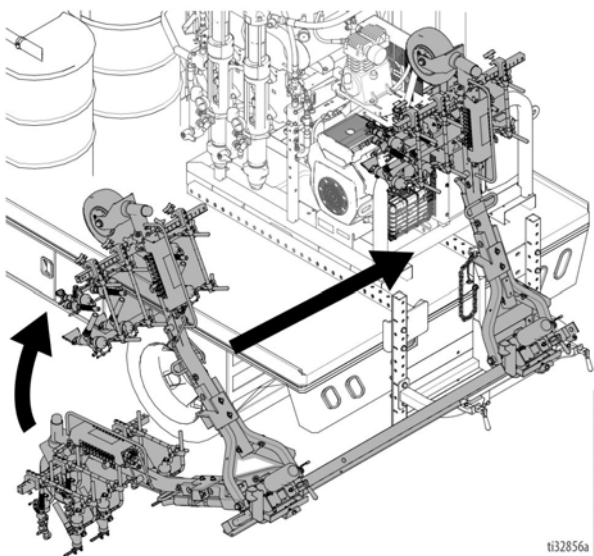
Pistoletų gabenimo rankenos įtvirtinimas

PASTABA. Jokiu būdu negabenkite „RoadLazer“, jei atidaryti dažų pistoletų rutuliniai vožtuvai, sistemoje yra slėgio ir (arba) veikia variklis, nes galite pažeisti sudėtinės dalis.

1. Atlaisvinkite spaustuvą su raudona rankena, kad pistoletų rankena galėtų judėti išilgai sijos.

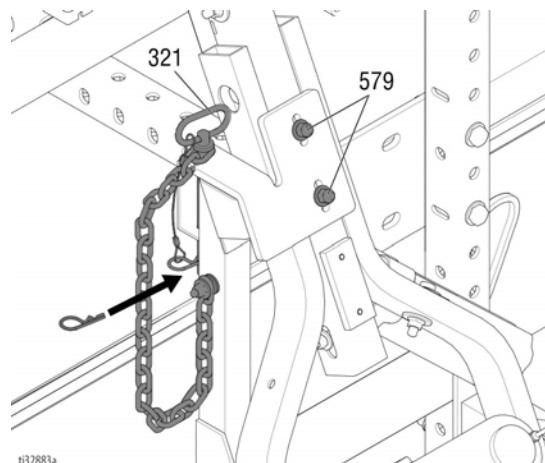


2. Pakelkite pistoletų rankeną nuo žemės, stumkite į aukščio reguliavimo gembės centrą ir sulygiuokite su laikymo gembėmis.

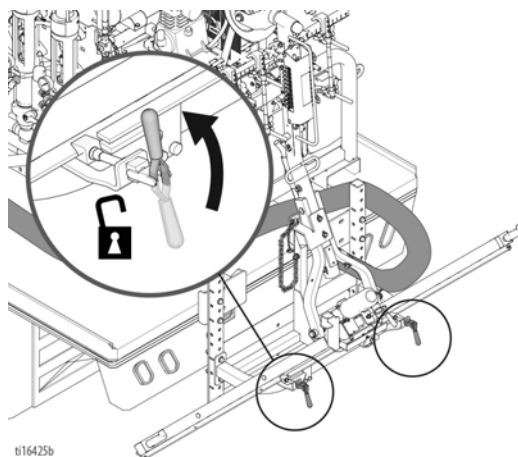


3. Ištraukite pistoletų rankenos prikabinimo kištuką iš laikymo gembės.

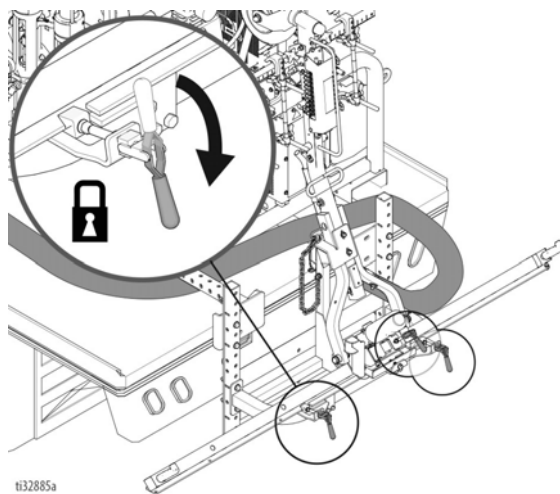
4. Prakiškite prikabinimo kištuką per pistoletų rankenos gembę ir laikymo gembę. Įkiškite spaustuvą per kaištį.



5. Atkabinkite du spaustuvus su raudonomis rankenomis ir iki transporto priemonės vidurio pastumkite stumdomąjį strypą.



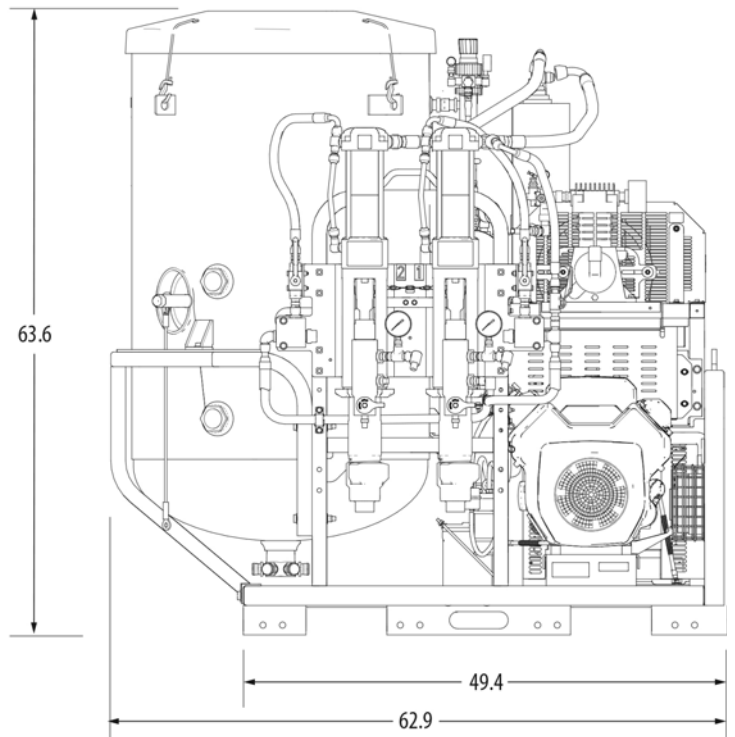
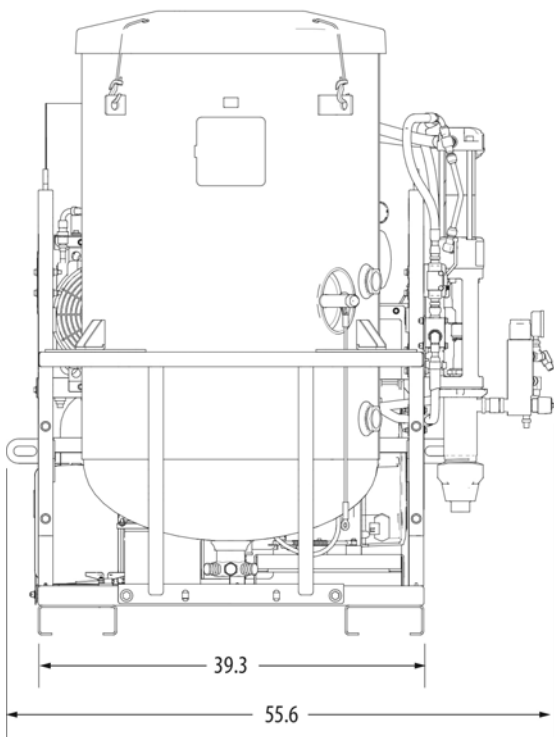
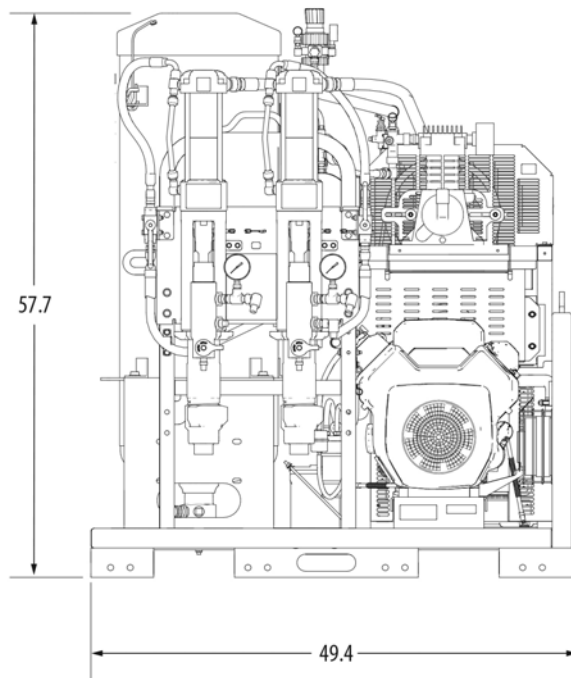
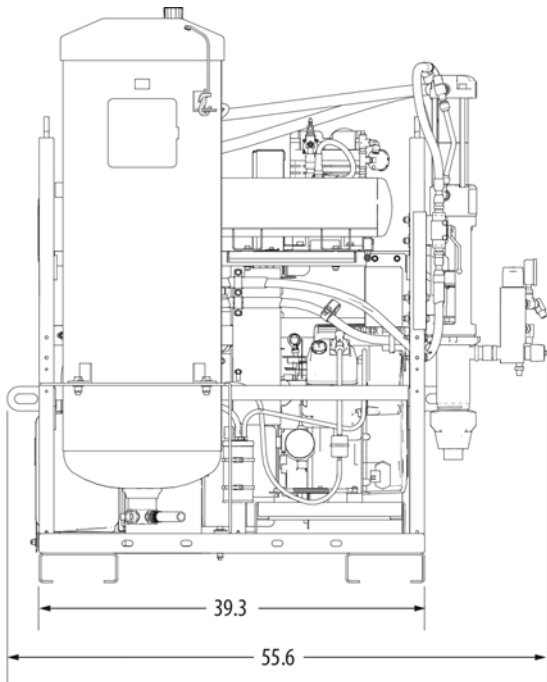
6. Kad pritvirtintumėte stumdomąjį strypą ir pistoletų rankeną, užspauskite tris spaustuvus su raudonomis rankenomis.



Techniniai duomenys

	„RoadPak“	„RoadPak HD“
	Metrinė sistema (JAV sistema)	Metrinė sistema (JAV sistema)
Didžiausias darbinis slėgis		
Dažymas	200 bar (2900 psi)	
Hidraulika	134 bar (1950 psi)	
Stiklo granulių sistema	5 bar (75 psi)	
Maksimalus dažų srautas	18,9 l/min. (5 gpm), esant 138 bar (2000 psi)	37,9 l/min. (10 gpm), 110 bar (1600 psi)
Pneumatinio spragtuko veikimo slėgis		
Mažiausias	5,5 bar (80 psi)	
Didžiausias	14 bar (200 psi)	
Triukšmo lygiai pagal ISO-3744		
Garso galios lygis	111,7 dB(A)	112,8 dB(A)
Garso slėgio lygis	91,7 dB(A)	95,2 dB(A)
Svoris		
25M701 (1 siurblio „RoadPak“)	386 kg (850 svarų)	--
25M702 (1 siurblio „RoadPak“, be granulių bako)	337 kg (742 svarai)	--
25M703 (2 siurblių „RoadPak“)	431 kg (950 svarų)	--
25M704 (2 siurblių „RoadPak“) * (612 kg (1350 svarų) granulių bakas)	581 kg (1280 svarų)	--
25M705 (2 siurblių „RoadPak“, be granulių bako)	382 kg (842 svarai)	--
25M706 (2 siurblių „RoadPak HD“)	--	597 kg (1317 svarų)
25M707 (2 siurblio „RoadPak HD“, be stiklo rutuliukų bako)	--	401 kg (885 svarai)
25M708 (1 siurblys / 2 pistoletų rankena)	58 kg (128 svarai)	--
25M709 (2 siurbliai / 2 pistoletų rankena)	60 kg (132 svarai)	--
25M710 (2 siurbliai / 3 pistoletų HD rankena)	--	83 kg (182 svarai)
25D932 (2 siurbliai / 3 pistoletų rankena tik dažų pistoletams)	74 kg (164 svarai)	--
24G627 įstumiamasis montavimo rėmas	77 kg (170 svarų)	
24G626 priekabos montavimo rėmas	54 kg (120 svarų)	
Variklis	„Kohler“ [®] 19 AG (14,2 kW)	„Kohler“ [®] 26,5 AG (19,8 kW)
Hidraulinės alyvos rezervuaro talpa	15 litrų (4 galonai)	30 litrų (8 galonai)
Kompresoriaus alyva	9502 SAE 30W alyva be ploviklių	
Hidraulinė alyva	ISO 46 sintetinė, VI 154 arba didesnis	
Stiklo granulių talpa	204 kg (450 svarų) / 136 l (36 gal.)	612 kg (1350 svarų) / 454 l (120 gal.)
„Kohler“ [®] yra registruotasis „Kohler Co.“ prekių ženklas.		

Matmenys



t36862a

„Graco“ standartinė garantija

„Graco“ garantuoja, kad visa šiame dokumente paminėta įranga, kuri yra pagaminta „Graco“ ir kuriai suteiktas „Graco“ pavadinimas, pardavimo naudoti pirmiam pirkėjui dieną yra be medžiagų ir gamybos defektų. Neskaitant bet kokių „Graco“ paskelbtų specialiųjų, išplėstinių arba ribotųjų garantijų, „Graco“ įsipareigoja dvylikos mėnesių nuo pardavimo datos laikotarpiu suremontuoti arba pakeisti bet kokias dalis, kurias „Graco“ nustatys esant su defektais. Ši garantija galioja tik tada, kai įranga montuojama, eksploatuojama ir prižiūrima laikantis rašytinių „Graco“ rekomendacijų.

Šios garantijos taikymo sritis neapima ir „Graco“ neprisiima atsakomybės už bendrą susidėvėjimą ar bet kokius gedimus, žalą ar susidėvėjimą, įvykusį dėl netinkamo sumontavimo, naudojimo, nusitrynimo, korozijos, nepakankamos arba netinkamos priežiūros, aplaidumo, avarijos, įrangos pakeitimų arba ne „Graco“ dalių naudojimo. „Graco“ taip pat neatsako už gedimus, žalą arba susidėvėjimą, kuris įvyko dėl „Graco“ įrangos nesuderinamumo su konstrukcijomis, priedais, įranga arba medžiagomis, kurias pateikė ne „Graco“, arba dėl netinkamo konstrukcijų, priedų, įrangos ar medžiagų, kurias pateikė ne „Graco“, projektavimo, gamybos, montavimo, naudojimo ar priežiūros.

Ši garantija pagrįsta iš anksto apmokėtu įrenginio, kuris, kliento teigimu, yra su defektais, grąžinimu „Graco“ įgaliotajam platintojui, kuris turi patvirtinti defektą, dėl kurio yra pareikštos pretenzijos. Jei defektas, dėl kurio pareikštos pretenzijos, patvirtinamas, „Graco“ įsipareigoja nemokamai ištaisyti defektą arba pakeisti dalis su defektais. Įrenginys bus grąžintas pirmiam pirkėjui iš anksto apmokėjus transporto išlaidas. Jei įrenginio patikros metu nebus nustatyta jokių medžiagų arba gamybos defektų, remontas bus atliktas už pagrįstą mokestį, į kurį gali būti įtrauktos dalių, darbų ir transportavimo kainos.

ŠI GARANTIJA YRA IŠIMTINĖ IR PAKEIČIA BET KOKIAS KITAS TIEK AIŠKIAI IŠREIKŠTAS, TIEK NUMANOMAS GARANTIJAS, ĮSKAITANT GARANTIJĄ DĖL GALIMYBĖS PARDUOTI AR TINKAMUMO TAM TIKRIEMS TIKSLAMS, BET TUO NEAPSIRIBOJANT.

Vienintelis „Graco“ įsipareigojimas ir vienintelė pirkėjo teisių gynimo priemonė garantijos pažeidimo atveju yra tokia, kaip nurodyta pirmiau. Pirkėjas sutinka, kad jis negaus jokių kitų kompensacijų (įskaitant, be kita ko, atsitiktinę arba netiesioginę žalą dėl prarasto pelno, pardavimo apimčių sumažėjimo, asmenų sužalojimo arba turto sugadinimo ir bet kokią kitą atsitiktinę arba netiesioginę žalą). Bet kokie veiksmai dėl garantinių įsipareigojimų pažeidimo turi būti pradėti per dvejus (2) metus nuo pardavimo datos.

„GRACO“ NETEIKIA GARANTIJOS IR NEPRIPAŽŪSTA JOKIŲ NUMANOMŲ GARANTIJŲ DĖL GALIMYBĖS PARDUOTI AR TINKAMUMO TAM TIKRIEMS TIKSLAMS, KAI TAI SUSIJĘ SU PRIEDAIS, ĮRANGA, MEDŽIAGOMIS AR DALIMIS, KURIAS „GRACO“ PARDAVĖ, BET JŲ NEPAGAMINO. Šiems gaminiams, kuriuos „Graco“ parduoda, tačiau negamina (pvz., elektros variklių, jungiklių, žarnų ir pan.), garantiją savo nuožiūra taiko arba netaiko jų gamintojai. „Graco“ apsiima suteikti pirkėjui visą pagrįstai reikalingą pagalbą pareiškiant pretenzijas dėl šių garantinių įsipareigojimų pažeidimų.

„Graco“ jokiais aplinkybėmis neprisiima atsakomybės už netiesioginę, atsitiktinę, ypatingą arba šalutinę žalą, patirtą dėl „Graco“ tiekiamos įrangos ar bet kokių kitų parduodamų gaminių arba prekių komplektacijos, darbių charakteristikų ar naudojimo, nepriklausomai nuo to, ar tai įvyko dėl sutarties pažeidimo, garantinių įsipareigojimų pažeidimo, „Graco“ darbuotojų aplaidumo ar kitų priežasčių.

„Graco“ informacija

Naujausios informacijos apie „Graco“ gaminius ieškokite www.graco.com.

Su patentais susijusią informaciją žr. www.graco.com/patents.

JEI NORITE PATEIKTI UŽSAKYMĄ, susisiekite su „Graco“ platintoju arba paskambinkite telefonu 1-800-690-2894 ir sužinokite, kur rasti artimiausią platintoją.

Visi šiame dokumente pateikti rašytiniai ir vaizdiniai duomenys atspindi paskelbimo metu turėtą naujausią informaciją apie gaminį. „Graco“ pasilieka teisę bet kada juos keisti be įspėjimo.

Originalios instrukcijos vertimas. This manual contains Lithuanian. MM 3A5384

„Graco“ būstinė: Mineapolis

Biurai užsienyje: Belgija, Kinija, Japonija, Korėja

GRACO INC. AND SUBSIDIARIES • P.O. BOX 1441 • MINNEAPOLIS MN 55440-1441 • USA

Autorių teisės 2017 m., „Graco Inc.“ Visos „Graco“ gamybos vietos yra registruotos pagal ISO 9001 standartą.

www.graco.com

C leidimas, August 2019