

## RoadLazer™ RoadPak™ og RoadPak HD linjestripesystem

3A5684C

NO

**For påføring av veimerking og refleksbelegg. Kun til profesjonell bruk.**

### Liste over modeller (se side 2)

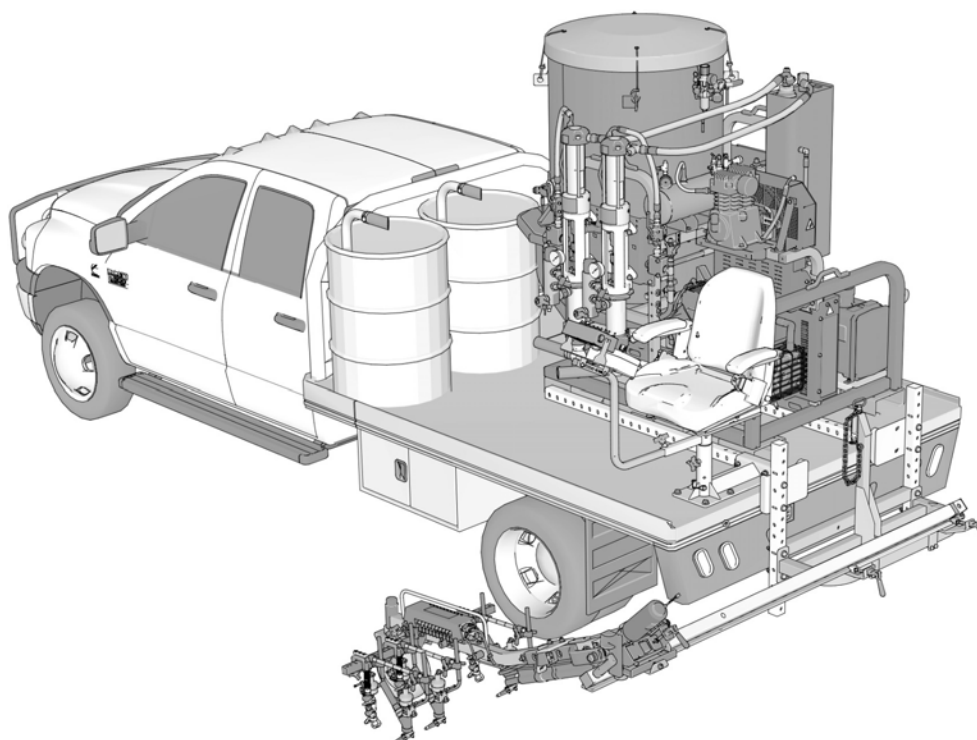
2900 psi (20 MPa, 200 bar) maksimalt arbeidstrykk



### Viktige sikkerhetsinstruksjoner

Les alle advarsler og instruksjoner i denne håndboken og relaterte håndbøker. Gjør deg kjent med kontrollene og riktig bruk av utstyret. Ta vare på disse instruksjonene.

Relaterte håndbøker:	
3A5385	Reparasjon
3A5386	Deler



## Komplette aggregater

Delenummer	Beskrivelse	CE
25D268	RoadPak Systemvalg 1 (1, 6, 7, 10, 12)	✓
25D269	RoadPak Systemvalg 2 (1, 6, 7, 10, 11, 12)	✓
25D270	RoadPak Systemvalg 3 (1, 6, 7, 10, 12, 13, 14, 15)	✓
25D271	RoadPak Systemvalg 4 (1, 6, 7, 10, 11, 12, 13, 14, 15)	✓
25D272	RoadPak Systemvalg 5 (2, 6, 8, 10, 12)	✓
25D273	RoadPak Systemvalg 6 (2, 6, 8, 10, 11, 12)	✓
25D274	RoadPak Systemvalg 7 (2, 6, 8, 10, 12, 13, 14, 15)	✓
25D275	RoadPak Systemvalg 8 (2, 6, 8, 10, 11, 12, 13, 14, 15)	✓
25D276	RoadPak Systemvalg 9 (3, 6, 8, 10, 12)	✓
25D277	RoadPak Systemvalg 10 (3, 6, 8, 10, 11, 12)	✓
25D278	RoadPak Systemvalg 11 (3, 6, 8, 10, 12, 13, 14, 15)	✓
25D279	RoadPak Systemvalg 12 (3, 6, 8, 10, 11, 12, 13, 14, 15)	✓
25D280	RoadPak Systemvalg HD1 (4, 6, 9, 10, 12, 14)	✓
25D281	RoadPak Systemvalg HD2 (4, 6, 9, 10, 11, 12, 14)	✓
25D282	RoadPak Systemvalg HD3 (4, 6, 9, 10, 12, 13, 14, 15)	✓
25D283	RoadPak Systemvalg HD4 (4, 6, 9, 10, 11, 12, 13, 14, 15)	✓

## Modeller

Ref.	Modellnummer	Beskrivelse
1	25M701	1 RoadPak-pumpe (204 kg (450 lb.) glassperletank, 19 lpm (5 gpm))
	25M702	1 RoadPak-pumpe (ingen glassperletank, 19 lpm (5 gpm))
2	25M703	2 RoadPak-pumper (204 kg (450 lb.) glassperletank, 19 lpm (5 gpm))
3	25M704	2 RoadPak-pumper (612 kg (1350 lb.) glassperletank, 19 lpm (5 gpm))
	25M705	2 RoadPak-pumper (ingen glassperletank, 19 lpm (5 gpm))
4	25M706	2 RoadPak HD-pumper (612 kg (1350 lb.) glassperletank, 38 lpm (10 gpm))
	25M707	2 RoadPak HD-pumper (ingen glassperletank, 38 lpm (10 gpm))
	24G626	Monteringsramme for enkelt hengerfeste
6	24G627	RoadPak skyvbar monteringsramme
7	25M708	1 RoadPak-pumpe pistolarm
8	25M709	2 RoadPak-pumper pistolarm
	25D932	2 RoadPak-pumper pistolarm (ingen perlepistoler)
9	25M710	2 RoadPak-pumper pistolarm
10	25M711	RoadLazer/RoadPak kontroll
11	24G633	RoadView kamerasystem
12	24G634	RoadPak pekersystem
13	25M712	Styrbar vogn
14	25M713	Vinsjsett
15	25M716	Setesett

# Innholdsfortegnelse

<b>Komplette aggregater</b> .....	<b>2</b>	<b>Drift</b> .....	<b>22</b>
Modeller .....	2	Jording prosedyre .....	22
<b>Innholdsfortegnelse</b> .....	<b>3</b>	(Kun for brannfarlige spylefluider) .....	22
<b>Advarsler</b> .....	<b>4</b>	Trykkavlastningsprosedyre .....	22
<b>Forord og generell informasjon</b> .....	<b>7</b>	NØDSTOPP .....	23
Forord .....	7	Fyll reflektive materialer .....	23
Generell informasjon .....	7	Oppsetting av skyvebom og pistolarm .....	24
Ekstra tilbehørsett .....	7	Forbered systemet for maling. ....	24
<b>Identifikasjon av komponenter</b> .....	<b>8</b>	Start motoren .....	26
<b>Komponentfunksjon</b> .....	<b>9</b>	Begynn å spraye .....	28
<b>Oppsett</b> .....	<b>10</b>	Skyll systemet .....	29
Lade batteriet .....	10	Sikre pistolarmen for transport .....	31
Montering av RoadLazer i kjøretøyet .....	10	<b>Tekniske data</b> .....	<b>32</b>
RoadPak installasjon .....	10	<b>Dimensjoner</b> .....	<b>33</b>
Pistolarmbrakettfeste .....	11	<b>Gracos standardgaranti</b> .....	<b>35</b>
Legging av slanger til pumper og tanker .....	18	<b>Informasjon om Graco</b> .....	<b>36</b>
Anvisninger på installasjon av frontpekeren. . . .	21		

# Advarsler










Følgende advarsler gjelder for montering, bruk, jording, vedlikehold og reparasjon av dette utstyret. Utopstegnet gjør deg oppmerksom på en generell advarsel og faresymbolene viser til prosedyrespesifikke risikoer. Når disse symbolene vises i instruksjonens brødtekst eller på advarselsetikettene, kan du henvise til disse advarslene. Produktspesifikke faresymboler og advarsler som ikke beskrives i denne delen kan vises i disse instruksjonene der det er aktuelt.

## **ADVARSEL**

   	<p><b>BRANN- OG EKSPLOSJONSFARE</b></p> <p>Brannfarlige gasser i <b>arbeidsområdet</b>, slik som gasser fra løsemidler og maling, kan antennes eller eksplodere. Maling eller løsemidler som renner gjennom utstyret kan forårsake statisk elektrisitet. For å unngå brann og eksplosjon:</p> <ul style="list-style-type: none"> <li>• Utstyret må kun brukes på steder med god ventilasjon.</li> <li>• Drivstofftanken må ikke fylles når motoren kjører eller er varm. Slå av og nedkjøl motoren først. Drivstoff er lett antennelig og kan antenne eller eksplodere hvis det søles på varme overflater.</li> <li>• Alt som kan antenne må fjernes, slik som sparebluss, sigaretter, bærbare elektriske lamper og plastduker (kan danne elektrostatisk elektrisitet).</li> <li>• Alt utstyr i arbeidsområdet må jordes. Se instruksjoner for <b>jording</b>.</li> <li>• Løsemidler må aldri sprøytes eller skylles under høyt trykk.</li> <li>• Arbeidsområdet må holdes fritt for malingsrester, inkludert løsemidler, filler og bensin.</li> <li>• Elektriske ledninger må ikke settes i / tas ut av kontakten og lys eller strøm må ikke slås av eller på når det er brannfarlige gasser tilstede.</li> <li>• Bruk bare jordete slanger.</li> <li>• Hold pistolen godt mot siden av et jordet spenn mens avtrekkeren trekkes inn og væsken sprøytes ned i spennet. Ikke bruk føring med mindre den er antistatisk eller ledende.</li> <li>• <b>Stopp driften øyeblikkelig</b> hvis det forekommer statiske gnister eller du føler et støt. Bruk ikke utstyret før du har identifisert og rettet opp problemet.</li> <li>• Sørg for å ha en brannslukker som fungerer i arbeidsområdet.</li> </ul>
    	<p><b>HUDINJEKSJONSFARE</b></p> <p>Spray under høyt trykk kan blåse toksiner inn i kroppen og forårsake alvorlig personskade som kan føre til amputasjon. Om en slik injeksjon finner sted, <b>oppseek umiddelbart legehjelp</b>.</p> <ul style="list-style-type: none"> <li>• Ikke sikt pistolen mot, eller sprøyt på, dyr eller personer.</li> <li>• Hold hender og andre kroppsdelene vekk fra pistolens utslipp. Forsøk for eksempel ikke å stoppe lekkasjer med noen del av kroppen.</li> <li>• Bruk alltid dysespissbeskytteren. Ikke sprøyt uten dysespissbeskytter på plass.</li> <li>• Bruk Graco-dysespisser.</li> <li>• Vær forsiktig når du renser og bytter dysespisser. I tilfelle dysespissen tetter seg under sprøyting, følg <b>trykkavlastningsprosedyren</b> for å skru av enheten og lette på trykket før fjerning av dysespissen for rens.</li> <li>• Enheten opprettholder trykk etter at den er slått av. Forlat ikke utstyret uten tilsyn når det er aktivert eller under trykk. Følg <b>trykkavlastningsprosedyren</b> når utstyret skal være uten tilsyn eller ikke i bruk, samt før vedlikehold, rengjøring eller fjerning av deler.</li> <li>• Dette systemet kan produsere 20 MPa (200 bar, 2900 psi). Bruk reservedeler eller tilbehør fra Graco som er merket for minst 20 MPa (200 bar, 2900 psi).</li> <li>• Sett alltid på avtrekkersikringen når du ikke sprøyter. Forsikre deg om at avtrekkersikringen fungerer korrekt.</li> <li>• Forsikre deg om at alle tilkoblinger er sikret før drift av enheten.</li> <li>• Vær kjent med hvordan du stopper enheten og raskt slipper ut trykk. Vær nøye kjent med kontrollene.</li> </ul>



# ADVARSEL

 	<p><b>FARE VED FEIL BRUK AV UTSTYR</b></p> <p>Feil bruk av utstyret kan føre til dødsfall eller personskader.</p> <ul style="list-style-type: none"> <li>• Du må ikke bruke enheten hvis du er sliten eller påvirket av alkohol eller rusmidler.</li> <li>• Overskrid ikke maksimalt arbeidstrykk eller temperaturgrensen som gjelder for den svakeste delen i systemet. Se <b>Tekniske spesifikasjoner</b> i alle utstyrshåndbøker.</li> <li>• Bruk væsker og løsemidler som er forenlig med de våte delene i systemet. Se <b>Tekniske spesifikasjoner</b> i alle utstyrshåndbøker. Les advarslene fra væske- og løsemiddelprodusenten. For fullstendig informasjon om materialene du bruker, be om sikkerhetsdatablad (SDB) fra distributør eller forhandler.</li> <li>• Ikke forlat arbeidsområdet når utstyret er aktivert eller under trykk.</li> <li>• Slå av alt utstyr og følg <b>trykkavlastningsprosedyren</b> når utstyret ikke er i bruk.</li> <li>• Kontroller utstyret daglig. Reparer eller skift ut slitte eller ødelagte deler øyeblikkelig, og bruk bare originale reservedeler fra produsenten.</li> <li>• Utstyret skal ikke endres eller modifiseres. Endringer eller modifiseringer kan ugyldiggjøre godkjenninger og skape sikkerhetsrisikoer.</li> <li>• Pass på at alt utstyr er dimensjonert og godkjent for omgivelsene du bruker det i.</li> <li>• Bruk utstyret kun for sitt tiltenkte formål. Ta kontakt med din distributør for å få informasjon.</li> <li>• Slinger og kabler må plasseres slik at de ikke ligger i trafikkerte områder og de må holdes unna skarpe kanter, bevegelige deler og varme overflater.</li> <li>• Ikke knekk eller bøy slangene og ikke bruk slangene til å dra utstyret.</li> <li>• Barn og dyr må holdes unna arbeidsområdet.</li> <li>• Følg alle gjeldende sikkerhetsforskrifter.</li> </ul>
 	<p><b>FARE PÅ GRUNN AV BEVEGELIGE DELER</b></p> <p>Bevegende deler kan klemme eller amputere fingre og andre kroppsdelene.</p> <ul style="list-style-type: none"> <li>• Hold deg unna bevegende deler.</li> <li>• Utstyret må ikke brukes hvis beskyttelsesanordninger eller deksler er fjernet.</li> <li>• Utstyr under trykk kan starte uten forvarsel. Før utstyret sjekkes, flyttes eller vedlikeholdes, følg <b>trykkavlastningsprosedyren</b> og koble fra alle strømkilder.</li> </ul>
 	<p><b>FARE FOR INNVIKLING</b></p> <p>Roterende deler kan forårsake alvorlige personskader.</p> <ul style="list-style-type: none"> <li>• Hold deg unna bevegende deler.</li> <li>• Utstyret må ikke brukes hvis beskyttelsesanordninger eller deksler er fjernet.</li> <li>• Ikke ha på deg løstsittende klesplagg, smykker eller ha utslått, langt hår når du bruker utstyret.</li> <li>• Utstyr kan starte uten forvarsel. Før utstyret sjekkes, flyttes eller vedlikeholdes, følg <b>trykkavlastningsprosedyren</b> og koble fra alle strømkilder.</li> </ul>
	<p><b>FARLIG KARBONMONOKSID</b></p> <p>Eksos inneholder giftig karbonmonoksid, som er fargeløs og luktfri. Innånding av karbonmonoksid kan være dødelig.</p> <ul style="list-style-type: none"> <li>• Dette utstyret må ikke brukes i trange rom.</li> </ul>
	<p><b>FARE GIFTIGE VÆSKER ELLER GASSER</b></p> <p>Giftige væsker eller gasser kan forårsake dødsfall eller personskader hvis man får dem i øynene eller på huden, eller hvis de svelges eller pustes inn.</p> <ul style="list-style-type: none"> <li>• Les sikkerhetsdatabladene (HMS) for å gjøre deg kjent med de spesifikke farene til væskene som benyttes.</li> <li>• Farlige væsker må oppbevares i godkjente beholdere, og det må sørges for deponering i henhold til gjeldende retningslinjer.</li> </ul>
	<p><b>FARE FOR FORBRENNING</b></p> <p>Utstyrets overflater og væsken som varmes opp kan oppnå høy temperatur under drift. For å unngå alvorlige brannskader:</p> <ul style="list-style-type: none"> <li>• Ikke ta på varme væsker eller varmt utstyr.</li> </ul>



# ADVARSEL



## PERSONLIG VERNEUTSTYR

Du må bruke egnet verneutstyr når du oppholder deg i arbeidsområdet, for å beskytte deg mot personskader, slik som øyenskader, hørselsskader, innånding av giftig gass eller brannskader.

Verneutstyr inkluderer, men er ikke begrenset til:

- Vernebriller og hørselsvern.
- Åndedrettsvern, verneklær og hansker som anbefales av produsenten av væsker og løsemidler.

## CALIFORNIA LOVFORSLAG 65

Motoreksos fra dette produktet inneholder et kjemikalie som er kjent av delstaten California å forårsake kreft, fødselsskader eller annen skade på reproduksjonsevnen.

# Forord og generell informasjon

## Forord

Denne håndboken og de som er nevnt nedenfor, inneholder krav til forhåndsoppsett, delelister, oppsett, drift- og vedlikeholdsinstruksjoner for RoadLazer-, RoadPak- og RoadPak HD-systemene. Denne manualen inkluderer instruksjoner for ett 2-pumpers system. For ett 1-pumpe system er alle delene identiske med unntak av pluggete tilkoblinger for de manglende pumpene og slangene.

## Generell informasjon

RoadLazer monteres til et kjøretøy og brukes til å lage opptil fem veistriper i én eller to farger med glassperler.

RoadLazer RoadPak består av en programmerbar skiplinestyring, fortreningspumper, to malepistoler og to perlespraypistoler. RoadPak HD er utstyrt med tre malepistoler og tre perlespraypistoler.

### Programmerbar skiplinestyring

Den programmerbare skipline styringen består av en styringsboks og en 9m lang kabel. Det er hovedkontrolleren til RoadLazer systemet og skrur spraypistolene og tilleggsutstyr på og av.

### RPS 2900 Hydrauliske pumper

RPS 2900 Hydrauliske pumpen forsyner pistolene med maling. Der er to fortreningspumper. To fortreningspumper tillater brukeren å ha ett to-fargesystem.

### Malepistoler

Malepistolene er pneumatisk aktivert for å spraymale veistriper når kommandert av den programmerbare skiplinestyringen.

### Perlespraypistoler

Perlespraypistolene er pneumatisk aktivert for å spraye reflekterende materialer når kommandert av den programmerbare skiplinestyringen.

## Ekstra tilbehørsett

### Vinsjsett

RoadPak vinsjsettet brukes til å løfte pistolarmen under sprayoperasjoner.

### Setesett

Setesettet gjør det mulig å montere en førerposisjon til bunnen av kjøretøyet. Dette gir bedre kontroll av pistolene og den styrbare vognen.

### Ekstra pistolsett

Det ekstra pistolsettet består av én perlepistol og én spraypistol, og påkrevde nipler, slanger, luftslanger og metallfester for å feste pistolene til pistolarmvognen.

### Lasersett

Lasersettet gir brukeren en lysende grønn styringslinje for innretting av kjøretøy og spraypistol.

### Styrbart vognsett

Den styrbare vognen monteres på den eksisterende pistolarmvognen, noe som gir operatøren mulighet til å styre vognen mot venstre eller høyre i en valgt hastighet. Kontrollen kan monteres på styrearmen for setesettet, eller brukes som en håndholdt kontroll.

### Trykkutjevningssystem

Trykkutjevningssystemet gjør det mulig for operatøren å koble sammen de to malingspumpene ved utløpene for å balansere trykket mellom de to pumpene. Dette krever at spraymønsteret er det samme for hver pistol.

### Dobbeltslippsett

Dobbeltslippsettet består av én perlepistol, én perleslange og koblingsstykkene for å koble sammen delene. Det brukes til dobbeltslipp av elementer.

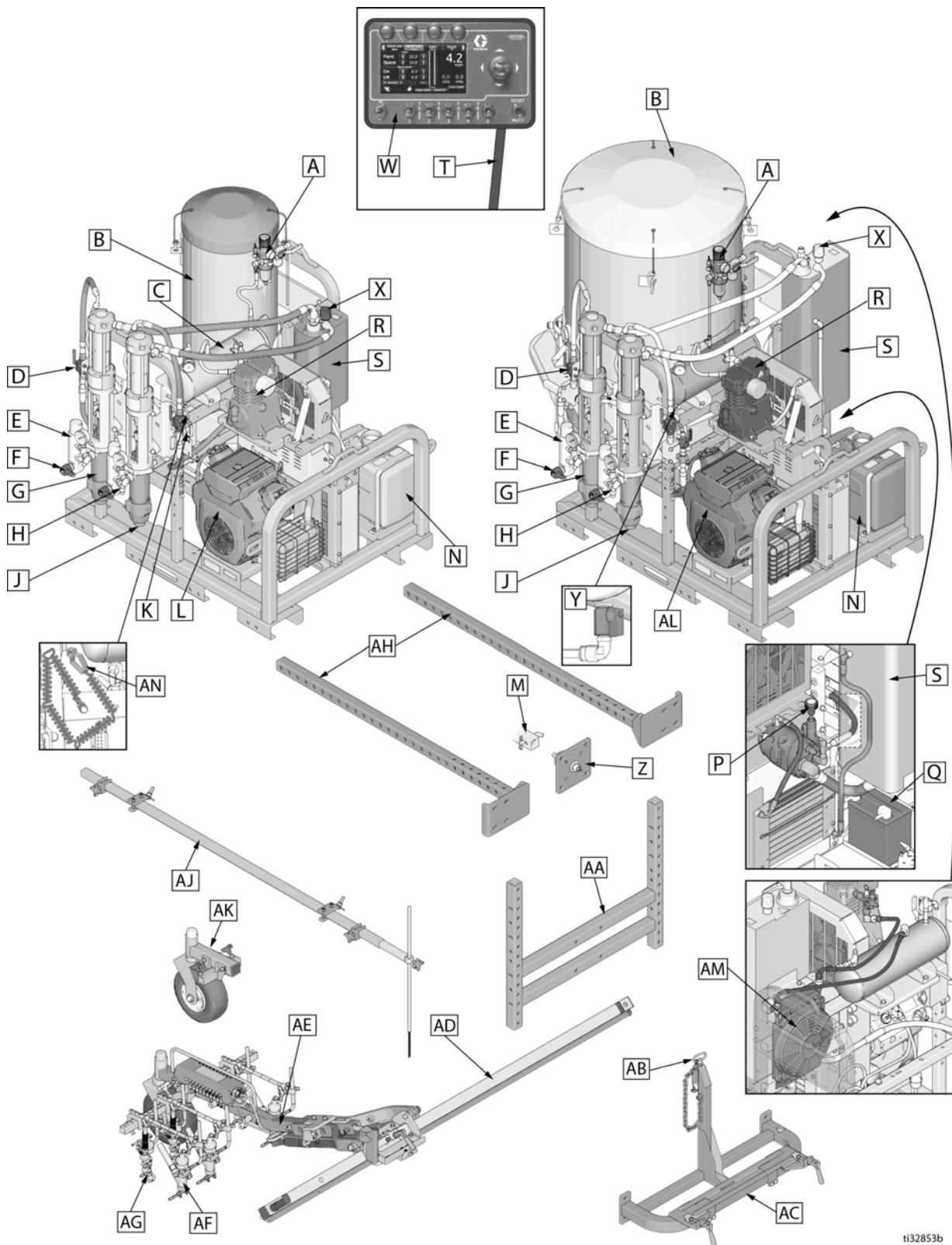
### Videostyringssystem™

Videostyringssystemet gir brukeren videobilde av ett kikkertsikte for å styre kjøretøyet etter en linje på enten venstre eller høyre side av kjøretøyet. Systemet består av en 23 cm (9 tommer) skjerm, tilkoblingskabler, videokamera og monteringsbraketter.

### Frontstyringssystem

Frontstyringssystemet gir brukeren en peker for å følge en linje på enten venstre eller høyre side av kjøretøyet.

# Identifikasjon av komponenter



ti32853b



# Komponentfunksjon



<b>A</b>	Luftregulator	Muliggjør regulering av lufttrykket i perletanken
<b>B</b>	Perletank	136 liter (36 gallon) eller 454 liter (120 gallon) perletank. Holder reflekterende materialer eller element for enkelt- eller dobbeltslipp av perler
<b>C</b>	Akkumulatortank for luft	Bidrar til å opprettholde konsekvent lufttrykk for tilbehør
<b>D</b>	Hydraulisk ventil	Ventil til å skru på/av hydraulisk væsketrykk til den hydrauliske motoren
<b>E</b>	Væskefilter	Filterer væsken fra væsketanken til spraypistolen
<b>F</b>	Fylle-/sprøyteventil	Brukes til å veksle mellom priming og sprøyting
<b>G</b>	RPS 2900 malingspumpe	Forsyner væsken som skal sprayes gjennom spraypistolen
<b>H</b>	Væskeutløp	Forsyner væsken fra fortrenningspumpen til spraypistolen
<b>J</b>	Væskeinntak	Væskeinntak for fortrenningspumpen fra fatene med maling. (fatene er ikke vist)
<b>K</b>	Elektrisk koblingsboks	Gir brukeren tilgang til det elektriske systemet
<b>L</b>	18HK Motor	Driver hydraulikkpumpen og luftkompressoren
<b>M</b>	5 cm (2 tommer) hengerfeste (ikke inkludert)	Nødvendig for å hekte på pistolarmen til ett kjøretøy
<b>N</b>	Drivstofftank	Holder 23 liter (6 gallons) bensin
<b>P</b>	Hydraulikktrykk justeringshåndtak	Gir mulighet for justering av hydraulikktrykket (skru med klokken for å øke trykket)
<b>Q</b>	Batteri	Forsyner startstrøm til motoren og styringsboksen
<b>R</b>	Kompressor	Forsyner lufttrykk til magnetventilene og setter trykk på perletankene
<b>S</b>	Hydraulikkttank	RoadPak holder 15,1 liter (4 gallon) hydraulikkolje for hydraulikkpumpen. RoadPak holder 30,28 liter (8 gallon) hydraulikkolje for hydraulikkpumpen
<b>T</b>	I/O kabel	Overfører elektriske styringssignaler fra styringen til RoadLazeren
<b>W</b>	Programmerbar skiplinestyring	Tillater brukeren å programmere driften av RoadLazeren
<b>X</b>	Ventilering og fylletopp	Muliggjør ventilering av hydraulikkttank, sjekk av oljenivå og fylling av olje
<b>Y</b>	Hurtigutløserkobling for lufttrykk	Tillater brukeren å bruke trykkluft
<b>Z</b>	Innsats for hengerfeste	Tillater brukeren å koble på pistolarmen til et hengerfeste på ett kjøretøy
<b>AA</b>	Monteringsbrakett	Tillater brukeren å montere pistolarmen i optimal høyde
<b>AB</b>	Lagringsbrakettpinne	Fester spraypistolbommen sikkert når RoadLazeren er i transportmodus
<b>AC</b>	Pistolarmfeste	Holder hovedbommen og pistolarmen
<b>AD</b>	Skyvbar bom	Holder spraypistolbommen
<b>AE</b>	Spraypistolbom	Tillater veistriping på begge sidene av kjøretøyet med justerbare avstander
<b>AF</b>	Perlespraypistol	Sprayer perler når kommandert av styringen
<b>AG</b>	Malespraypistol	Sprayer væske når kommandert av styringen
<b>AH</b>	Skyvbar monteringsramme	Tillater brukeren å koble pistolarmen til RoadPak rammen
<b>AJ</b>	RoadPak pekersystem	Forsyner brukeren med et justeringssystem
<b>AK</b>	Støttehjul for pistolarm	Støtter pistolarmen når brede/flerpistolmønstre gir behov for det
<b>AL</b>	26,5 HP motor	Leverer strøm til hydraulikkpumpen og luftkompressoren på RoadPak HD-er
<b>AM</b>	Luftkjøler/-tørker	Kjøler og tørker luften til perletanken og tilbehør
<b>AN</b>	Jordingsklemme	Sender ut statisk elektrisitet under skylling

# Oppsett

## Lade batteriet

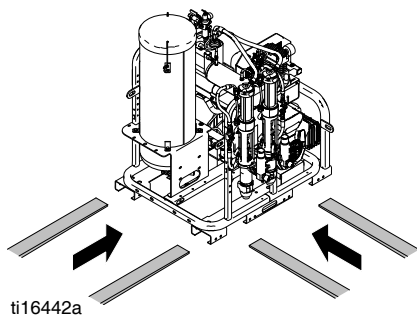
Hvis batteriet er nyinnkjøpt eller ikke har vært i bruk i lang tid, bruk en standard 12 VDC bilbatterilader til å lade det før bruk.

## Montering av RoadLazer i kjøretøyet

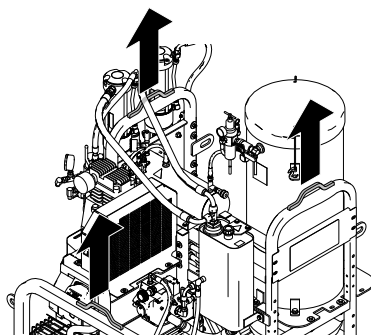
				
<b>KLEMFARE</b>				
RoadLazer må monteres forsvarlig for å unngå at den flytter på seg under transport og drift.				
Fatene med maling er tunge og kan flytte seg fra side til side når kjøretøyet svinger. Fatene kan falle ned fra kjøretøyet og forårsake personskade eller dødsfall. Fest fatene forsvarlig under transport eller spraying.				

## RoadPak installasjon

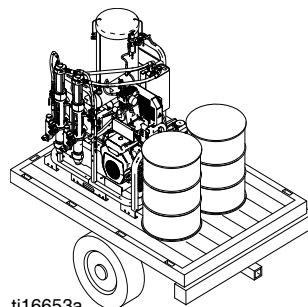
Last RoadPak opp i kjøretøyet ved hjelp av en gaffeltruck eller talje som er godkjent for vekten til RoadPak. For informasjon om vekten til RoadPak, se **Tekniske data**, side 32.



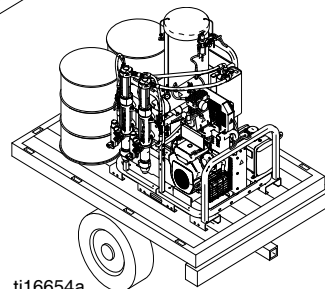
ti16442a



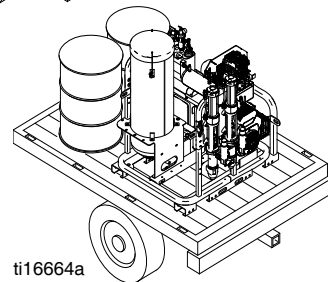
ti16665a



ti16653a

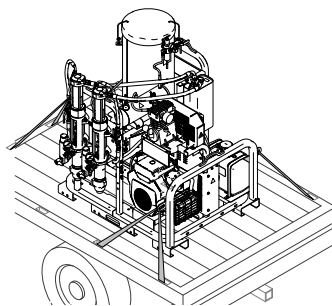


ti16654a

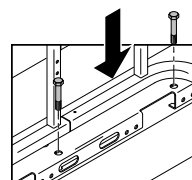


ti16664a

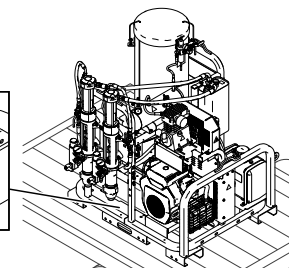
Etter montering av RoadPak i kjøretøyet, fest den forsvarlig til kjøretøyet ved hjelp av festebrakettene i alle fire hjørner, eller ved å bolte RoadPak til rammen gjennom lastepanet i alle fire hjørner.



ti16443a



ti16599a

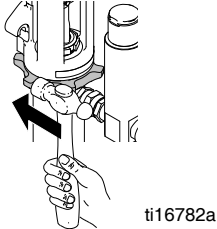


RoadPak kan monteres i front eller bak i lastepanet til kjøretøyet, så vel som i hvilken som helst ønsket orientering. Målene på fundamentet til RoadPak er 1 m x 1,25 m (39,5 tommer x 49,5 tommer).

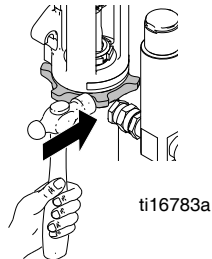
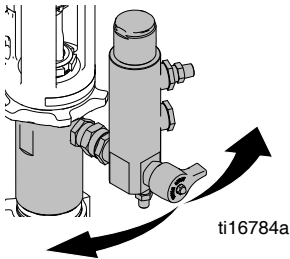
## Filterorientering

Etter montering og festing av RoadPaken i kjøretøyet, posisjoner filtersatsen som ønsket.

1. Bruk hammer til å løsne den store låsemutteren på pumpeaggregatet.

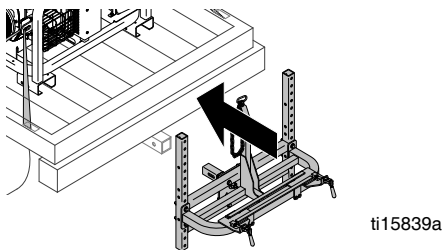


2. Roter filtersatsen til den ønskede orienteringen og bruk en hammer til å stramme låsemutteren og låse fast aggregatet.

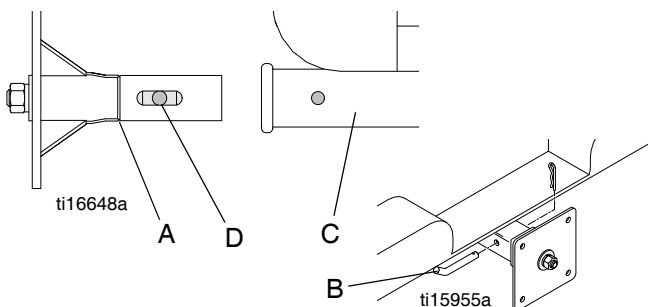


## Pistolarmbrakettfeste

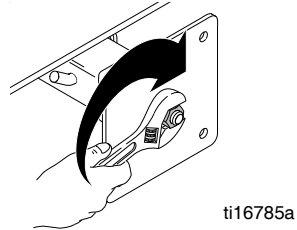
### Installasjon av monteringsbrakett for enkelt hengerfeste (24G626) (valg 1)



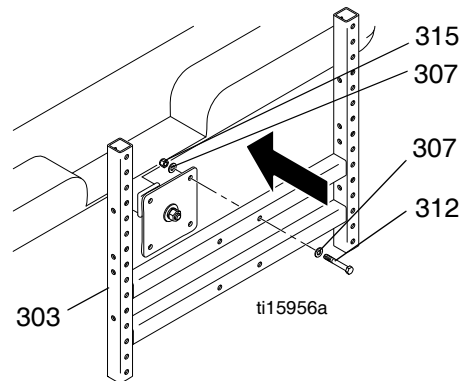
1. Installer hengerfestebraketten (A) til mottakeren (C). Forsikre deg om at hengerfestepinnen (B) går gjennom hullet til strammestangen (D).



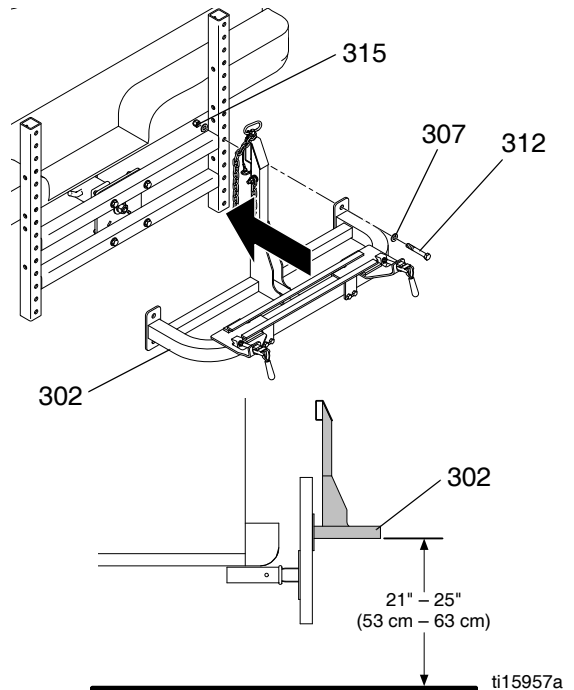
2. Stram mutteren til hengerfestebraketten er trukket forsvarlig til mottakeren og det ikke er noe slakk mellom de to delene.



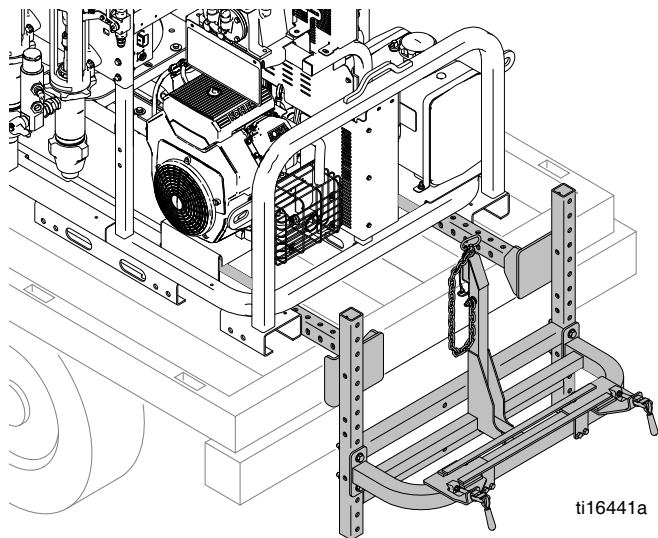
3. Installer høydejusteringsbraketten (303) til hengerfestebraketten med bolter (312), skiver (307) og mutrer (315). Påse at høydejusteringsbraketten er installert i vater.



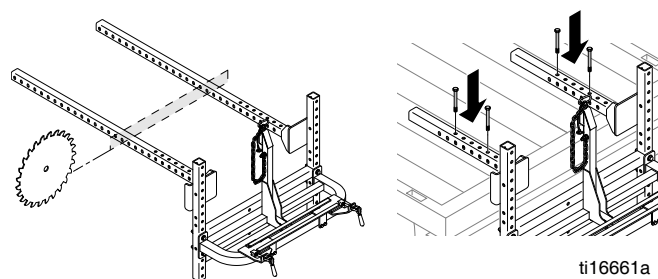
4. Installer lagringsbraketten (302) til høydejusteringsbraketten (303) med bolter (312), skiver (307) og mutrer (315). Monter bunnen av lagringsbraketten 53 cm til 63 cm (21" - 25") fra bakken. Se til at lagringsbraketten er i vater.



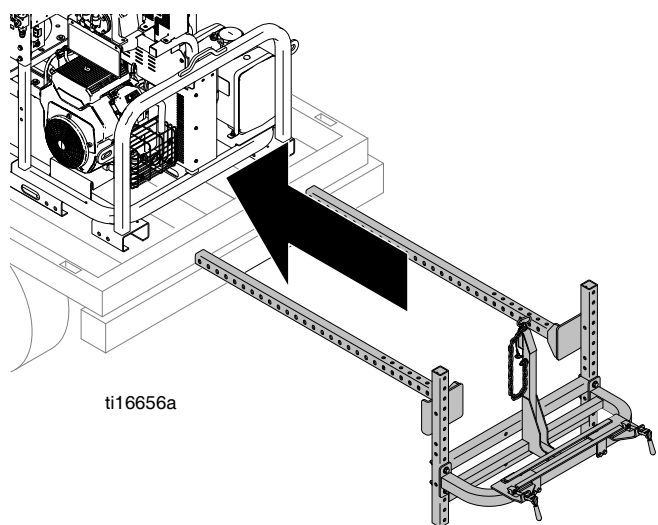
## Installasjon av RoadPak monteringsbrakett (24G627) (valg 2)



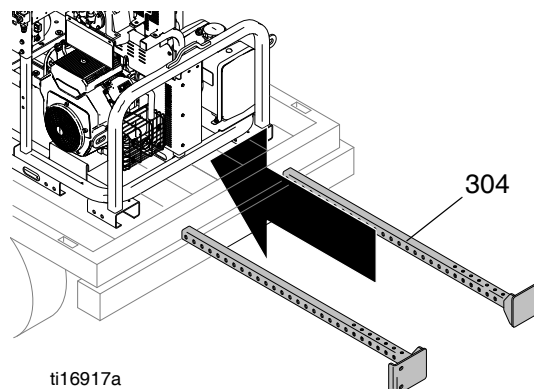
**MERK:** Kutte RoadPak monteringsarmene og bolte dem gjennom lasteplanet til rammen på kjøretøyet er ett alternativ til den følgende monteringsmåten:



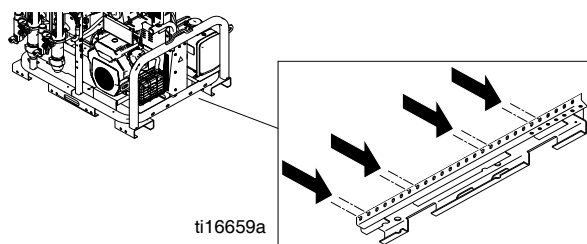
### Smal orientering



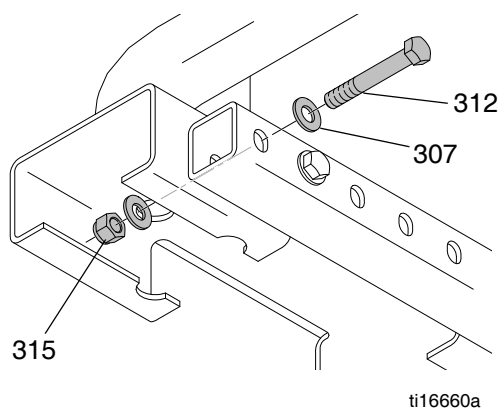
1. Skyv RoadPak monteringsarmene (304) inn mellom de to gaffeltruckkanalene i rammen.



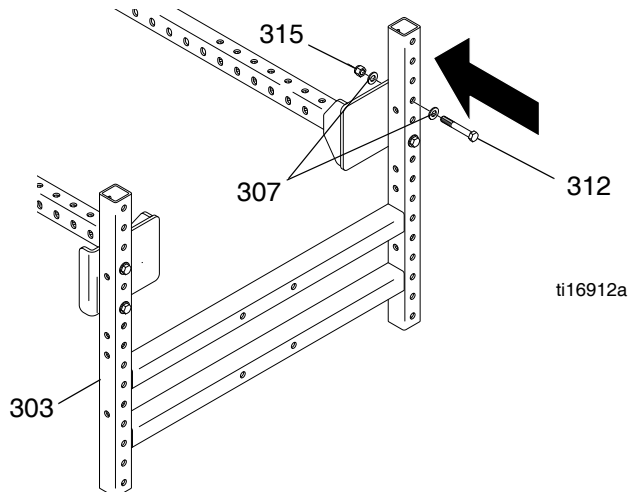
2. Avhengig av hvor RoadPaken er plassert på kjøretøyet som avgjør hvilke hull å sette boltene i RoadPak rammen. Der er 8 mulige monteringshull for hver monteringsarm. Bruk minst to hull til å feste den fast på hver av sidene.



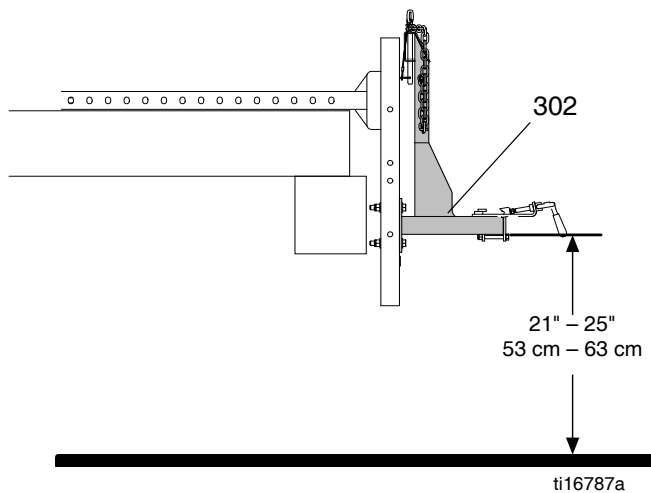
3. Stram boltene (312), mutrene (315) og skivene (307) for hånd til festene.



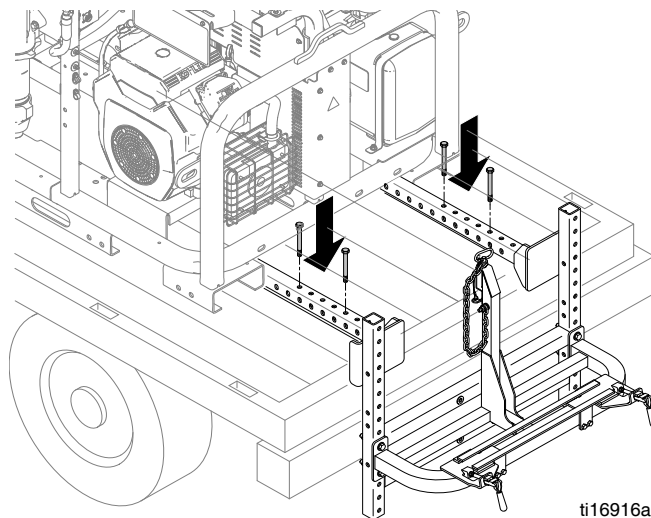
4. Installer høydejusteringsbraketten (303) til RoadPak monteringsarmene (304) med bolter (312), skiver (307) og mutrer (315).



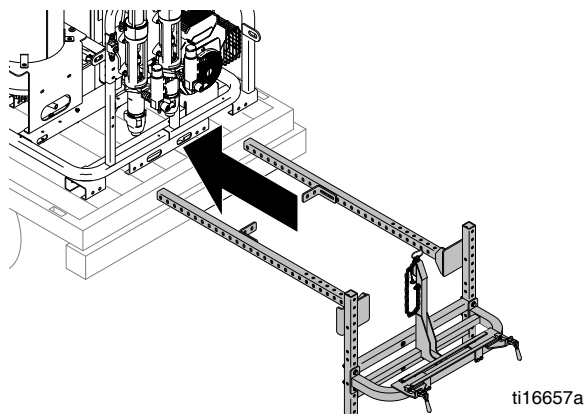
5. Stram alle boltene for å låse dem på plass, tiltrekkingsmoment 38 Nm (28 ft-lb).
6. Installer lagringsbraketten (302) på høydejusteringsbraketten (303). Monter bunnen av lagringsbraketten 53 cm til 63 cm (21" - 25") fra bakken. Se til at lagringsbraketten er i vater.



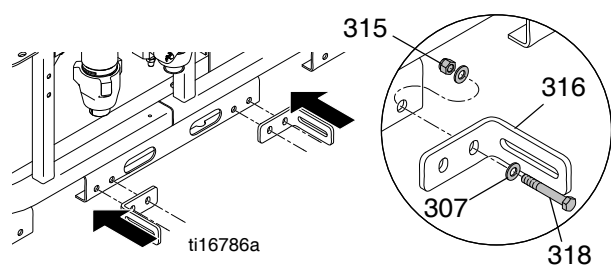
**MERK:** Det anbefales å bolte monteringsbraketten gjennom bunnplaten og til rammen på kjøretøyet.



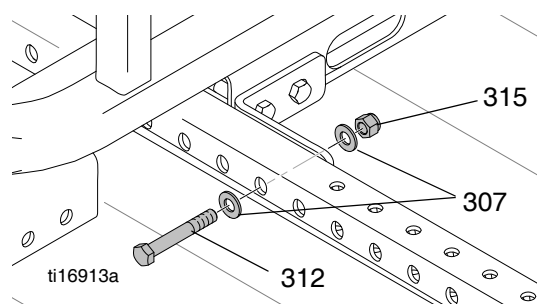
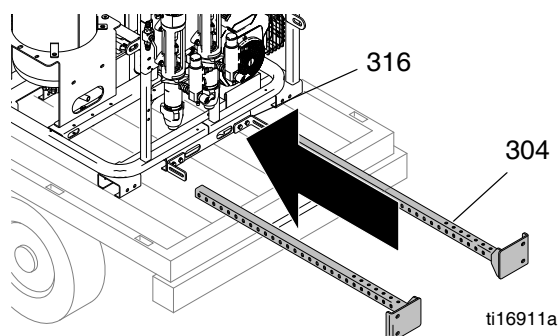
## Bred orientering



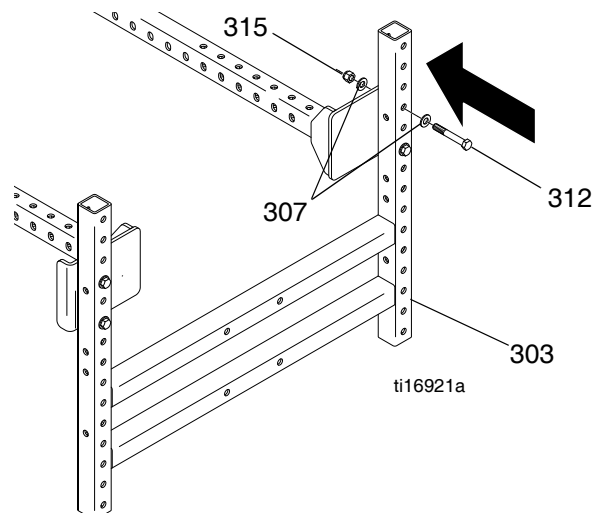
1. Bolt brakettene (316) til RoadPak på fire plasser med bolter (312), skiver (307) og mutrer (315). Det er ideelt å montere brakettene så langt fra hverandre som mulig for å yte ekstra støtte. Monteringsplasseringen av brakettene vil avgjøre hvor RoadPak er montert i kjøretøyet.



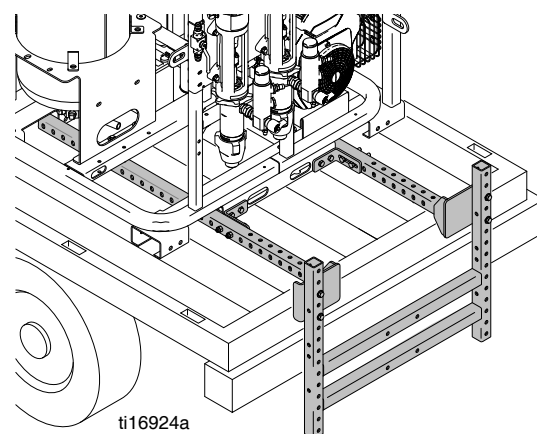
2. Skyv RoadPak monteringsbrakettene (304) gjennom de to kuttede hullene i rammen, og stram monteringsarmene for hånd til brakettene med bolter (312), skiver (307) og mutrer (315).



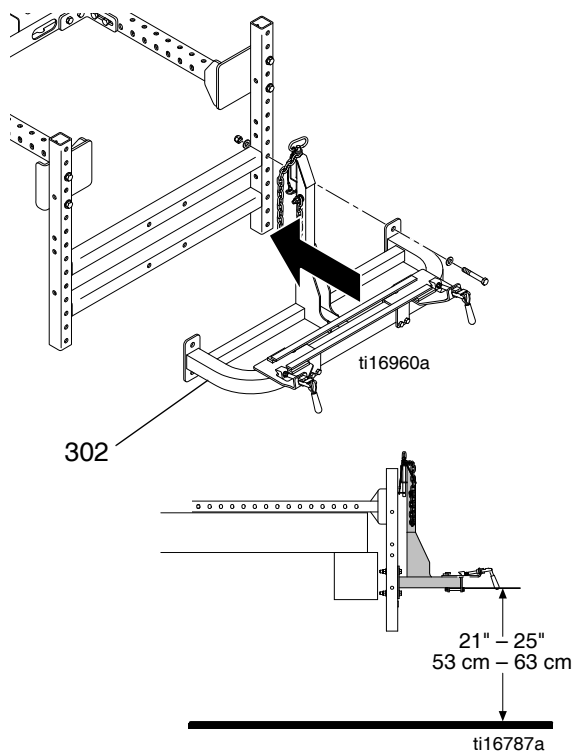
3. Installer høydejusteringsbrakettene til RoadPak monteringsarmene (303).



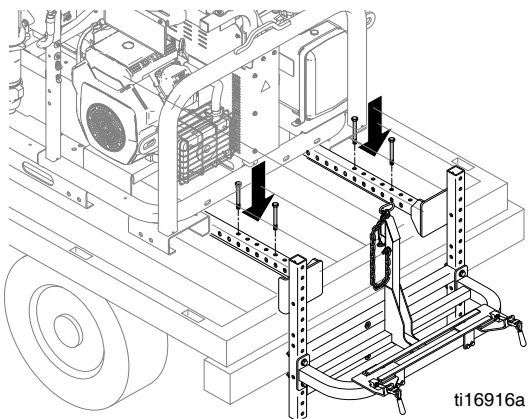
4. Stram alle boltene for å låse dem på plass, tiltrekkingsmoment 38 Nm (28 ft-lb).



5. Installer lagringsbraketten (302) på høydejusteringsbraketten (303). Monter bunnen av lagringsbraketten 53 cm til 63 cm (21" - 25") fra bakken. Se til at lagringsbraketten er i vater.



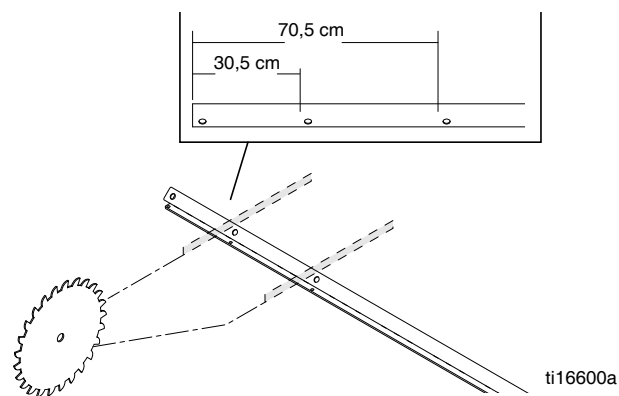
**MERK:** Det anbefales å bolte monteringsbraketten gjennom bunnplaten og til rammen på kjøretøyet.



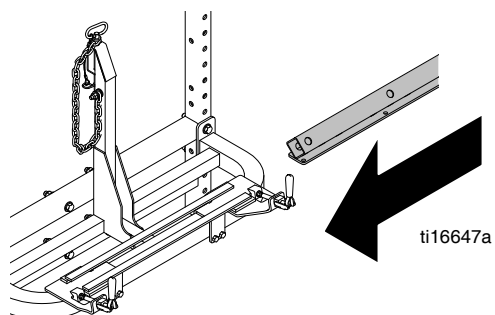
## Skyvebominstallasjon (24G630)

Skyvebommen er 220 cm (87,75") lang. Skyvebommen er inkludert for å kunne brukes med bredere kjøretøyer. Bommen kan kuttes ned til 190 cm (75,75") eller 150 cm (60") for å kunne brukes til kjøretøyer av forskjellige størrelser.

1. For å kutte bommen til 190 cm, kutt vekk ca 30 cm fra enden av bommen mot det neste hullet. For å kutte bommen til 152 cm (60 tommer), kutt vekk ca. 70 cm (27,75 tommer) fra enden av bommen mot det tredje hullet.

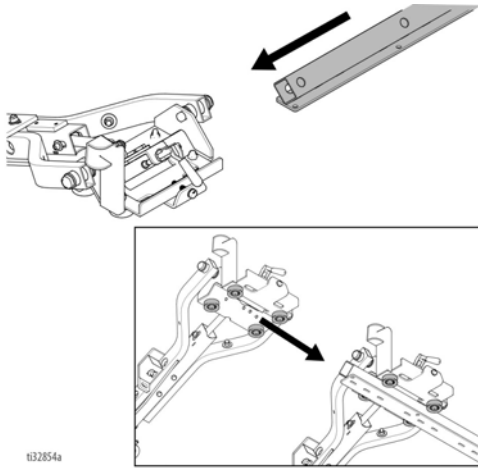


2. Etter å ha funnet den ønskede lengden, skyv bommen inn i kanalen på braketten.

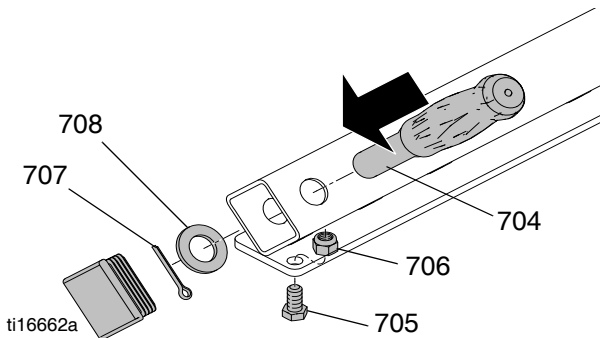


## Installasjon av pistolarm (25M708, 25M709, 25M710)

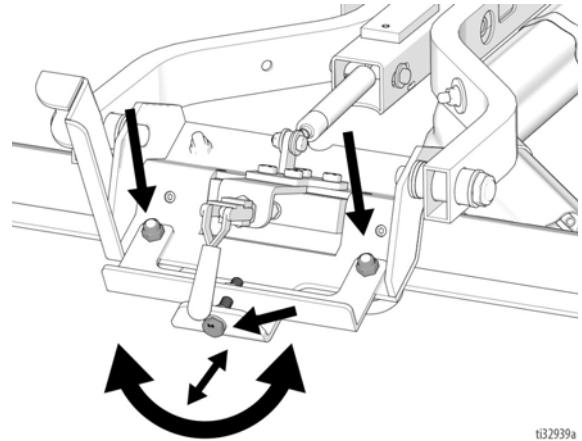
1. Posisjoner pistolarmsettet ved siden av kjøretøyet.
2. Dra ut skyvebommen til siden av kjøretøyet hvor pistolarmen er plassert. Løft pistolarmen og hold traversbraketten i posisjon som vist nedenfor. Skyv bommen inn mellom hjulene så de er montert på sporet i skyvebommen som vist nedenfor.



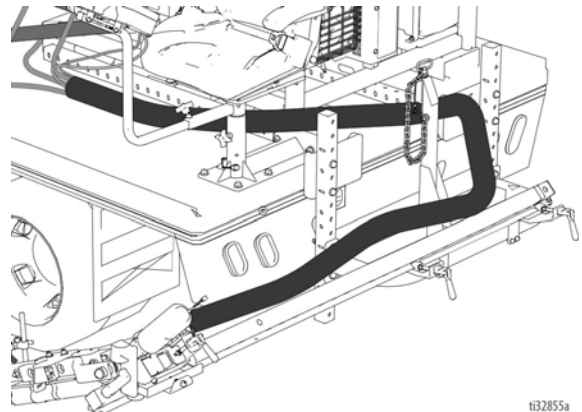
3. Fest håndtakene (702) på hver side av skyvebommen. Press låsesplinten (707) gjennom håndtaket for å holde det på plass. Stram mutteren (706) og bolten (705) gjennom skyvebommen i begge ender for å fungere som stoppere i kanalen.



4. Juster om nødvendig valsene for å eliminere eventuelt spill i traversbraketten/pistolarmvognen. Løsne valsemutterne akkurat nok til at når justeringsbolten dreies, vil valsene flytte seg innover eller utover som ønsket. Stram valsemutterne på nytt for å låse dem i posisjon. Justeringen er riktig utført når traversbraketten/pistolarmvognen glir fritt og det ikke finnes spill mellom valsene og bommen.

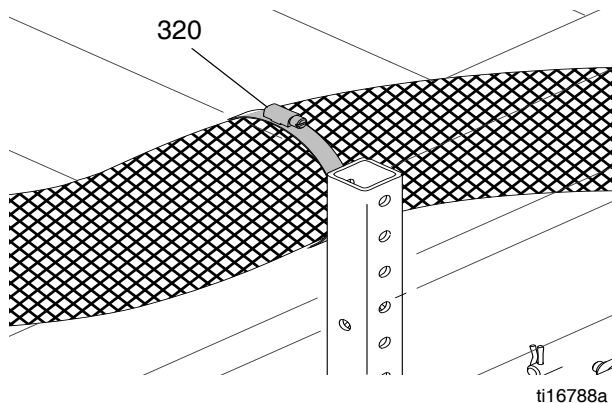


5. Legg slangene til pistolarmene på plass før du flytter armen for å hindre at slangene kommer i klemme.



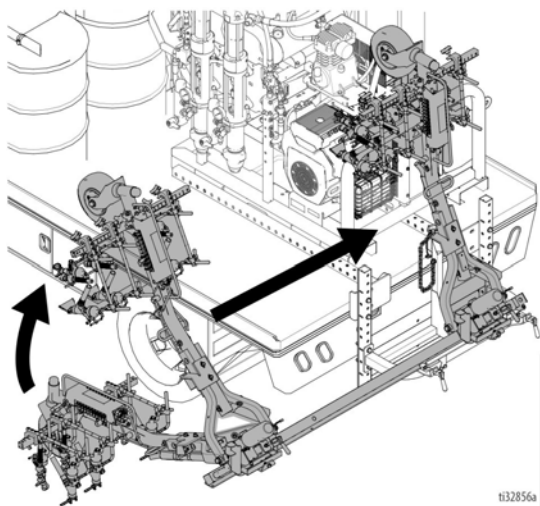


6. Plasser pistolarmen på enden av skyvebommen og fest slangebunten til høydejusteringsbraketten med ett gummiforet slangeklammer (320).



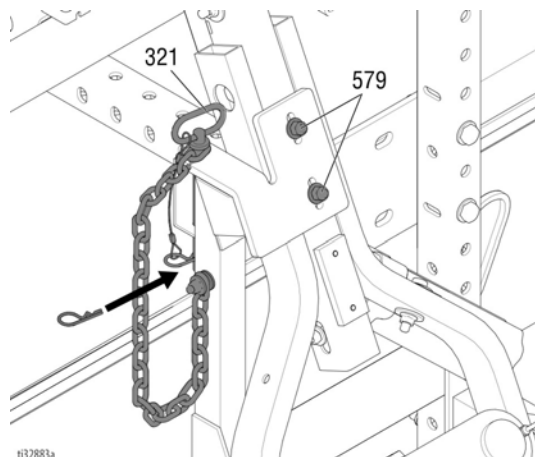
ti16788a

7. Løft pistolarmen til en vertikal posisjon og skyv den over lagringsbraketten.

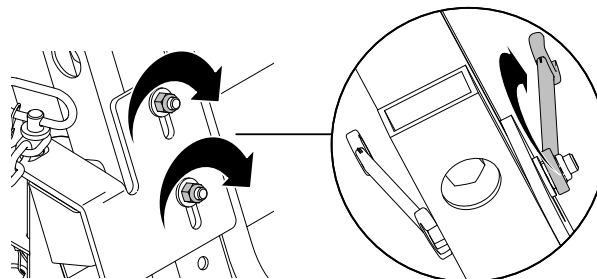


ti32856a

8. Hvil pistolarmen på lagringsbraketten og plasser stoppen for å sitte forsvarlig på lagringsbraketten. Skyv pinnen (321) gjennom pistolarmbraketten og lagringsbraketten for å sikre pistolarmen. Sett inn klemmen gjennom stiften. Stram de to boltene (579) for å låse pistolarmbraketten på plass.

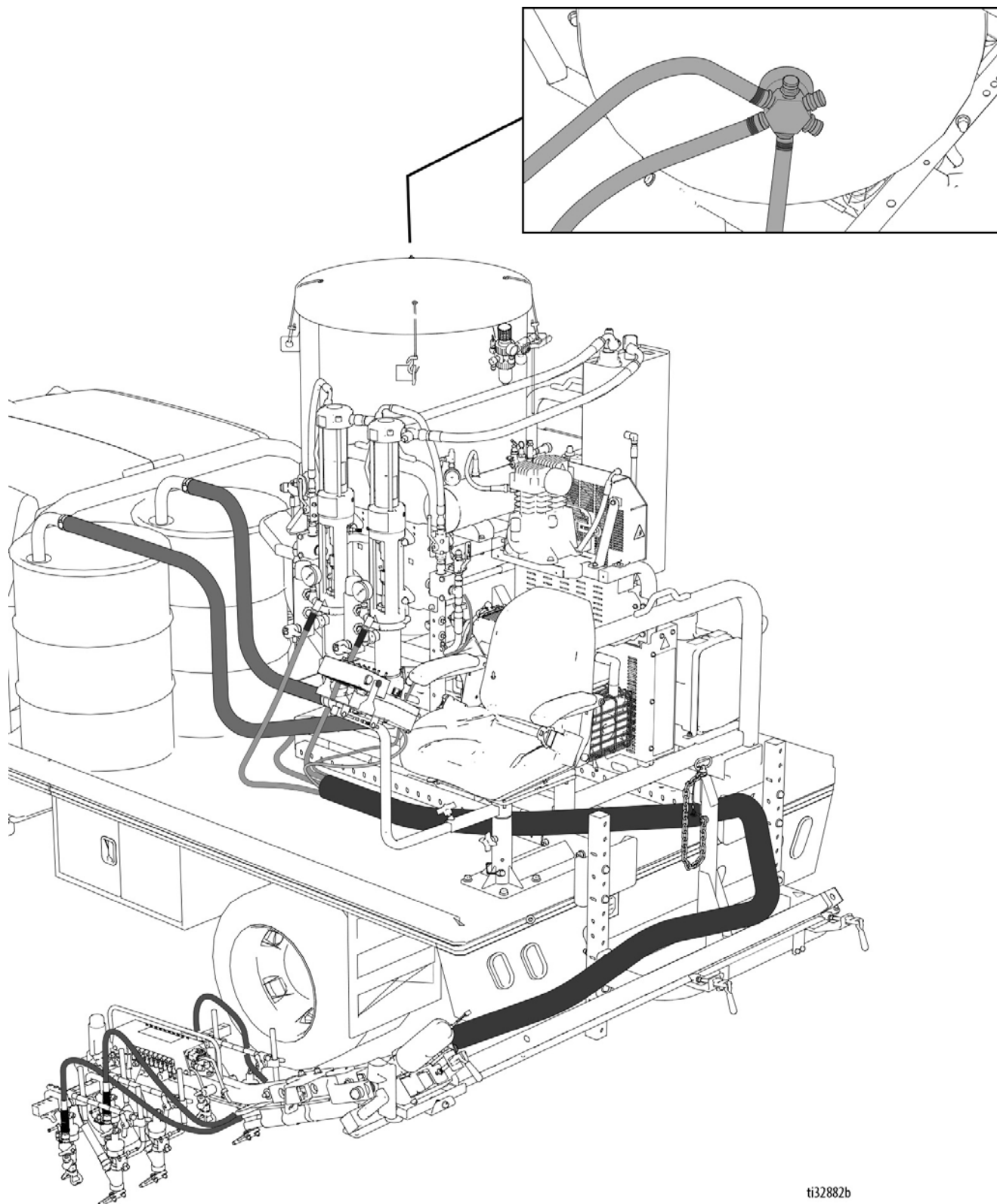


ti32883a



ti16918a

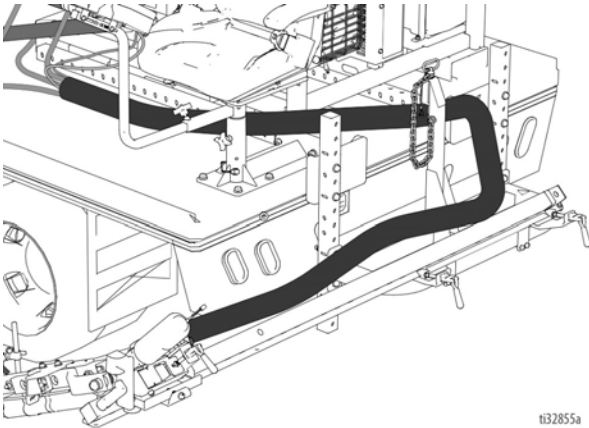
## Legging av slanger til pumper og tanker



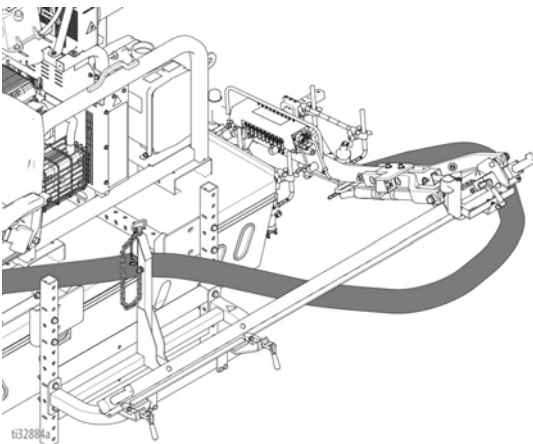
ti32882b

## Legging av slanger

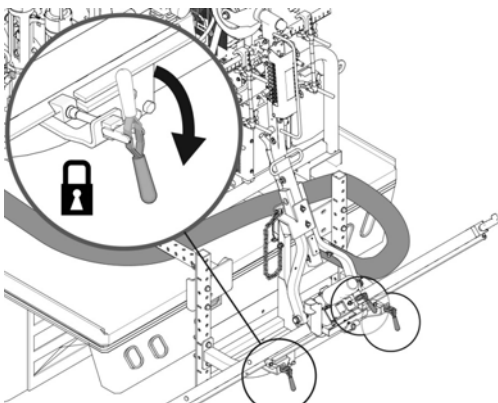
1. Dra ut skyvebommen til en av sidene av kjøretøyet. Dra ut pistolarmen og senk den for å se til at slangebunten har blitt festet i riktig posisjon som tillater full bevegelsesfrihet for pistolarmen fra den ene til den andre siden. Foreta justeringer til slangeklemmen som fester opp slangebunten hvis nødvendig.



2. Løft pistolarmen tilbake til lagringsposisjonen. Dra ut skyvebommen til den andre siden av kjøretøyet og dra pistolarmen til den siden for å sjekke at lengden på slangen er tilstrekkelig for full bevegelsesfrihet.



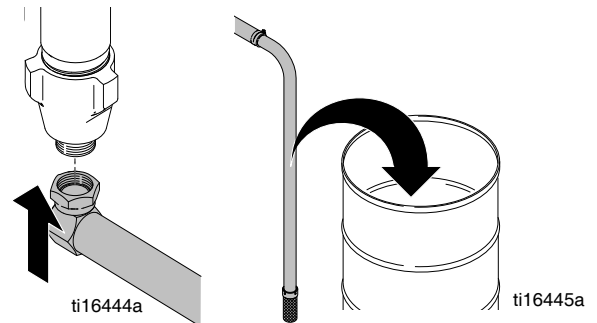
3. Sett pistolarmen tilbake i lagringsposisjon og sett i låsepinnen. Skyv skyvebommen til midten av kjøretøyet. Lås skyvebommen og pistolarmen på plass ved å engasjere tilhørende klemmer.



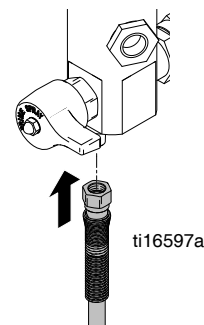
3A5684C

## Tilkobling av slanger

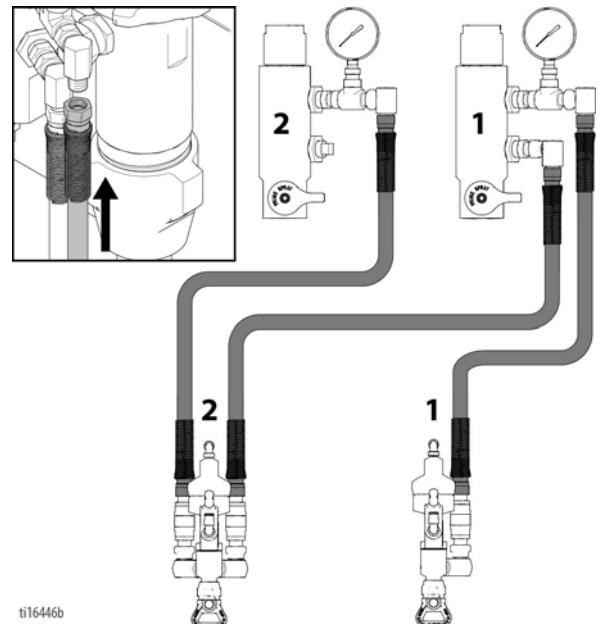
1. Installer sugerørerne til RPS 2900-pumpen og legg den opp til fatet eller totalisatoren.



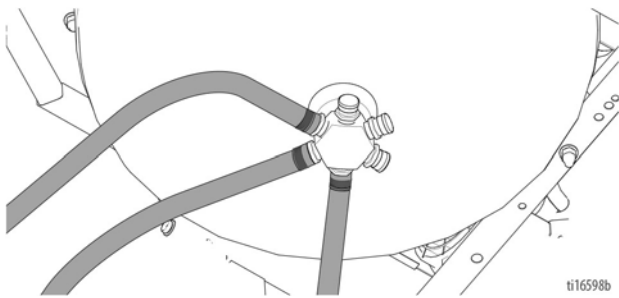
2. Installer returlinjen fra RPS 2900-filtersatsen og legg den tilbake til fatet eller totalisatoren.



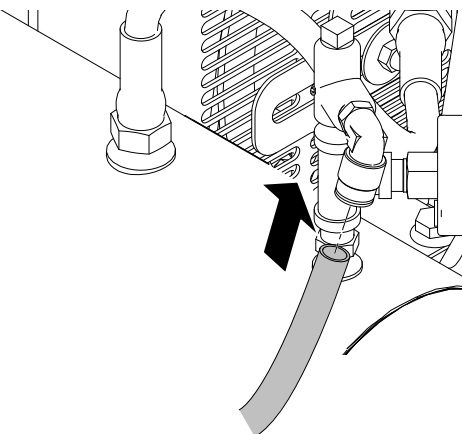
3. Installer malingslinjene til RPS 2900 filtersatsen. For et to-fargesystem fører du slangen fra malingspistol 1 til pumpe 1 og én slange fra malingspistol 2 til pumpe 1. Før den andre slangen fra malingspistol 2 til pumpe 2.



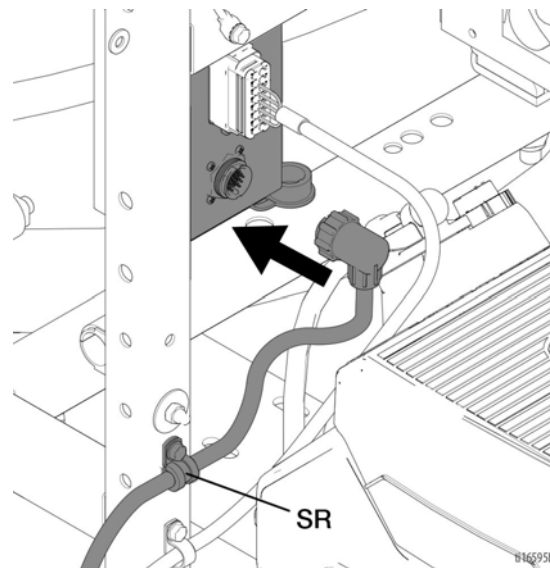
4. Installer perlelinjene til perletanken.



5. Installer trykkluftslangen fra pistolarmen til hurtigkoblingen på trykktanken.



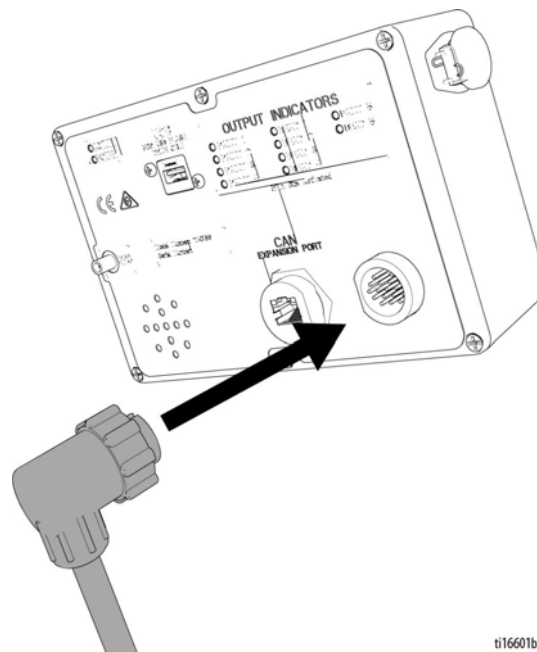
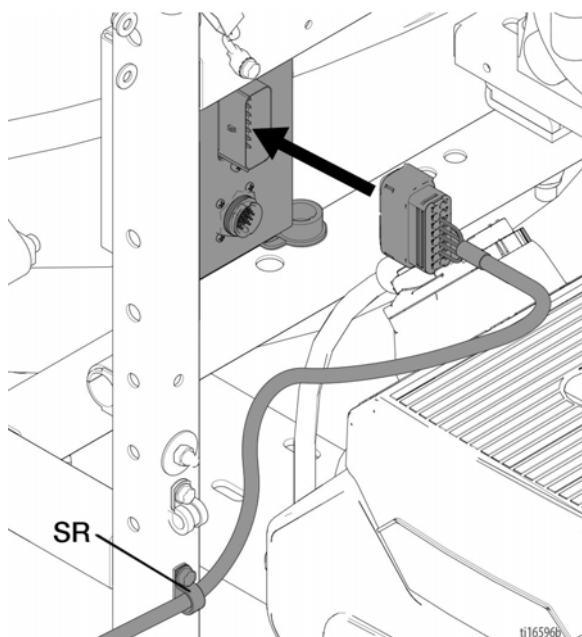
2. Koble styrekabelen til koblingsboksen. Fest kabelen til kabelklemmen for strekkavlastning på tilkoblingen.



3. Før kontrollkabelen til kjøretøyets førerhus uten å klemme kabelen, eller til kontrollarmen for setesettet. Koble kabelen til styringsboksen.

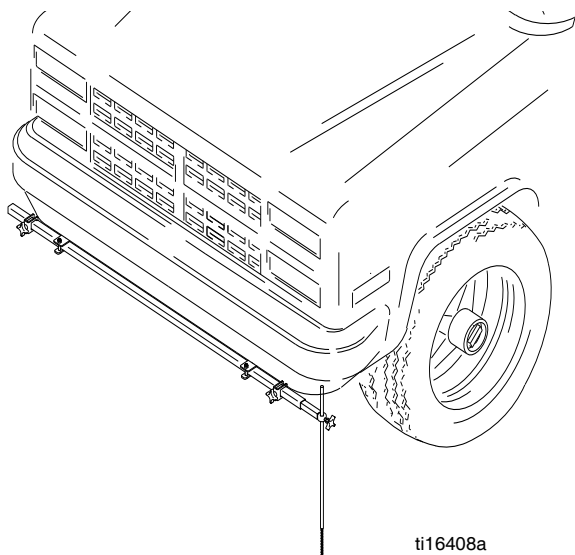
## Elektrisk kabelinstallasjon

1. Koble pistolarmkabelen til koblingsboksen. Fest kabelen til kabelklemmen for strekkavlastning på tilkoblingen.

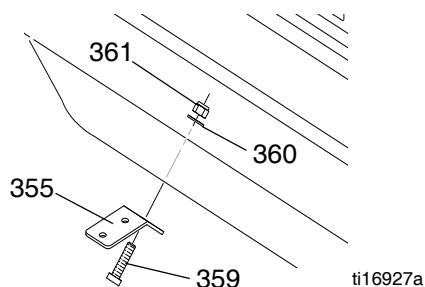


## Anvisninger på installasjon av frontpekeren.

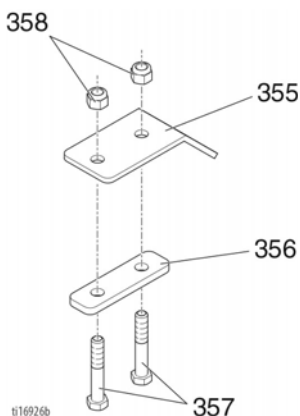
1. Finn ett område på kjøretøyet til å montere RoadPak pekersystemet som vil tillate sjåføren å se indikatorpinnen fra føreriset eller ved hjelp av RoadView kamerasystemet.



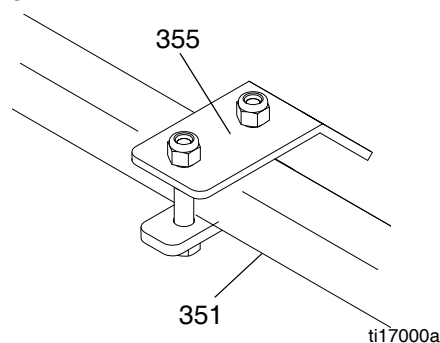
2. Hvis nødvendig, bor to 14 mm (9/16 tommer) hull på den foretrukne plasseringen.
3. Monter monteringsbraketten (355) til ønsket plassering med bolt (359), skive (360) og mutter (361).



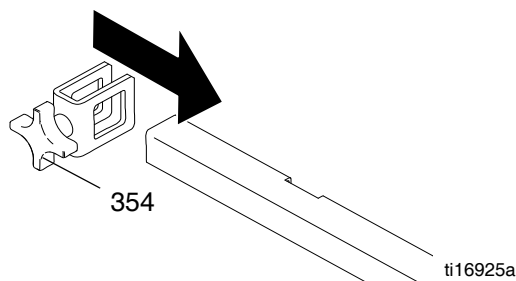
4. Stram låsebjelken (356) for hånd til monteringsbraketten (355) med bolter (357) og mutrer (358).



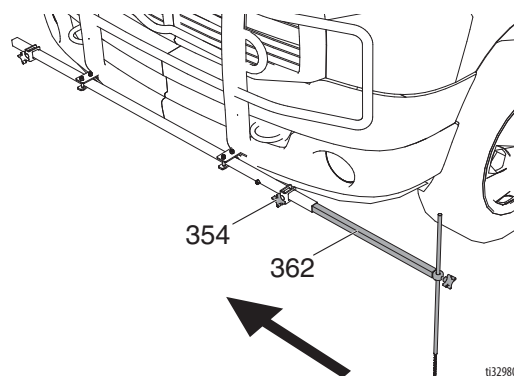
5. Skyv støttebjelken (351) gjennom brakettene (355) og stram festene for å holde den forsvarlig på plass.



6. Sett sammen forlengelsesklemmen til støttebjelken.



7. Sett inn indikatorpinnen (362) i styreforlengelsesarmen (352) og fest på plass med håndtaket (354).



8. Juster indikatorpinnen ved å løsne forlengelsesklammene og skyve styreforlengelsesarmen (352) til ønsket posisjon. Fest fast ved å stramme håndtaket (354).

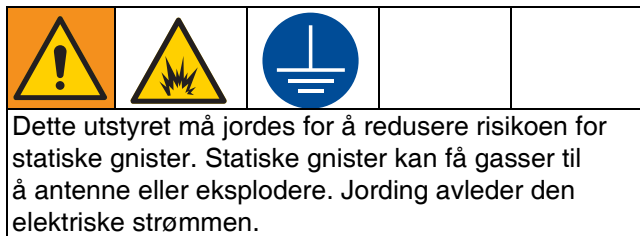
### Sett (tilleggsutstyr)

Se settmanualene for installasjon og bruk.

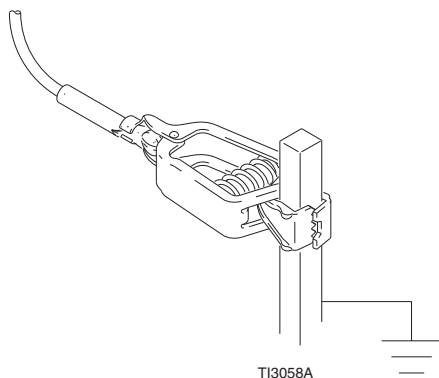
- Frontstyringssystem
- Videostyringssystem
- Vinsjett
- Setesett
- Ekstra pistolsett
- Lasersett
- Styrbart vognsett
- Trykkutjevningssett
- Dobbeltslippsett

# Drift

## Jording prosedyre (Kun for brannfarlige spylefluider)



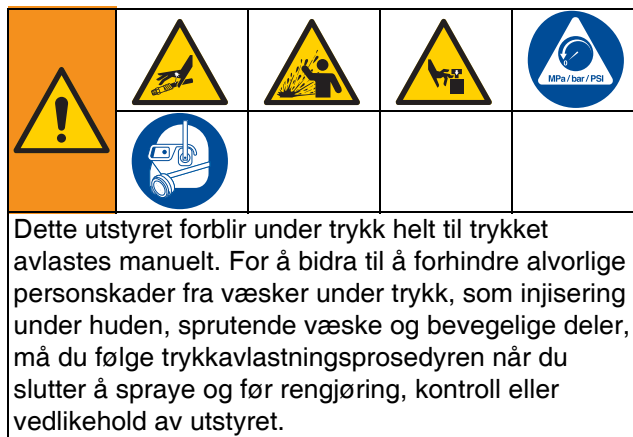
1. Koble RoadLazer med jordingsklemme til jord under spyling.



## Trykkavlastningsprosedyre

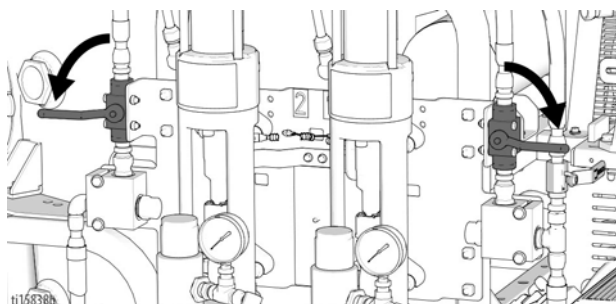


Følg trykkavlastningsprosedyren hver gang du ser dette symbolet.



## Væsketrykkavlastning for RPS 2900-pumpe

1. Sett hydraulikkventilen til OFF posisjon.

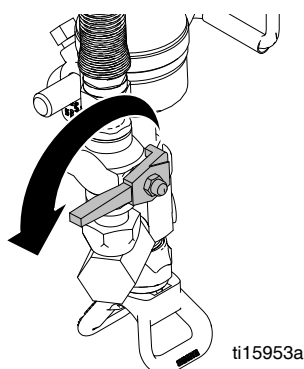


2. Kjør motoren på halvt pådrag.
3. Plasser ett tomt oppsamlingskar under malingspistolene for å samle opp avrenningen.
4. Avlast trykket gjennom pistolene. Bruk den programmerbare skipline styringen til å aktivere hver pistol i minst 3 sekunder.

### MERKNAD

Trykket skal alltid avlastes gjennom pistolene, ikke med filteravtappingsventilen. Bruk av filterdreneringsventilene kan forårsake skade, og hindre at de forsegler i lukket/sprayposisjon.

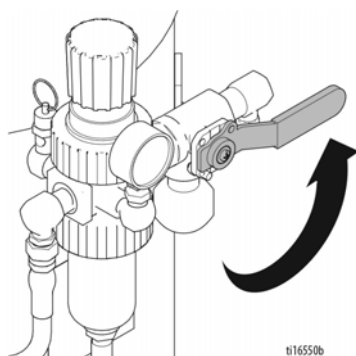
5. Steng kuleventilene til malingspistolene.



6. Åpne alle avtappingsventilene, én om gangen.
7. Steng ventilene umiddelbart for å hindre at maling tørker i systemet.
8. Hvis du mistenker at dysespissen eller slangen er tett eller at trykket ikke er helt avlastet:
- Løsne mutteren på dysespissbeskytteren eller slangens endekobling **SVÆRT SAKTE** for å gradvis avlaste trykket.
  - Løsne mutteren eller koblingen helt.
  - Fjern tilstoppingen i slangen eller dysen.

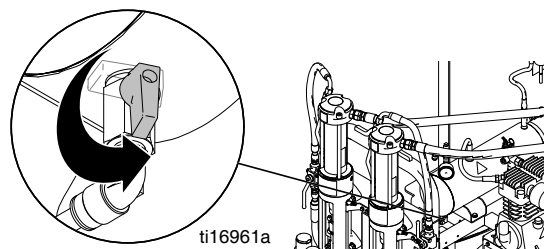
### Perlesystem trykkavlastning.

1. Avlast lufttrykket i perletanken ved å dreie perlesystemventilen til OFF posisjon.



### Lufttrykkavlastning og kondensavløp

1. Slipp ut lufttrykk og tapp av kondensen i trykklufttanken ved å dreie lufteventilen til ÅPEN posisjon.



### NØDSTOPP

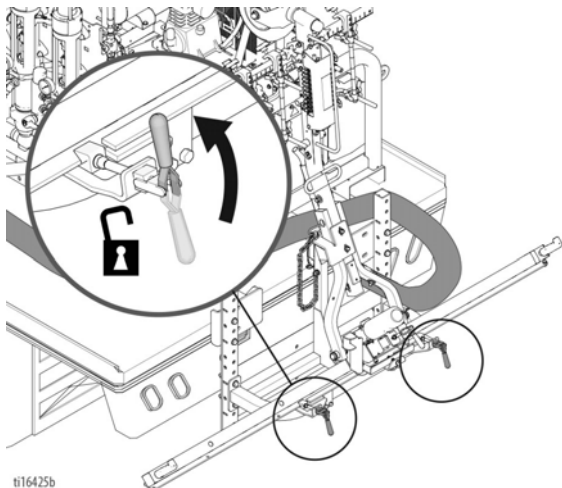
For å stenge ned hele RoadLazer systemet, sett POWER ON/OFF på den programmerbare skipline styringen til OFF posisjon.

### Fyll reflektive materialer

- Sett POWER ON/OFF på den programmerbare skipline styringen til OFF.
- Sett RoadLazer tenningsnøkkelen på motoren til OFF.
- Avlast lufttrykket i systemet ved å åpne kuleventilen på trykklufttanken inntil manometeret viser 0.
- Avlast lufttrykket i perletanken ved å dreie perlesystemventilen til OFF posisjon.
- Fjern lokket på tanken.
- Bruk en sil for å hindre fremmedlegemer i å komme ned i tanken.
- Drei T-håndtaket i retning mot klikken for å åpne påfyllingsporten for perlene.
- Fyll perletanken med reflektive materialer.
- Når fylt, drei T-håndtaket i retning med klokken, og sett lokket på tanken.

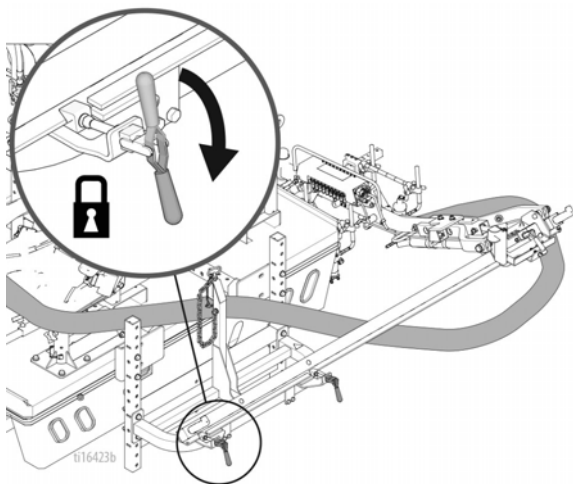
## Oppsetting av skyvebom og pistolarm

1. Løsne klemmene på pistolarmen og skyvebomklemmene.



2. Dra ut skyvebommen på en av sidene av kjøretøyet. Lås skyvearmklemmene.

3. Ta ut pistolarmen fra lagringsposisjonen, og skyv den ut til enden av bommen. Senk sakte ned pistolarmen og lås i posisjon med klemmen.



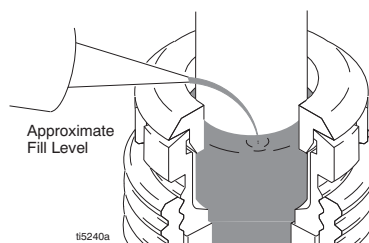
## Forbered systemet for maling.

### MERKNAD

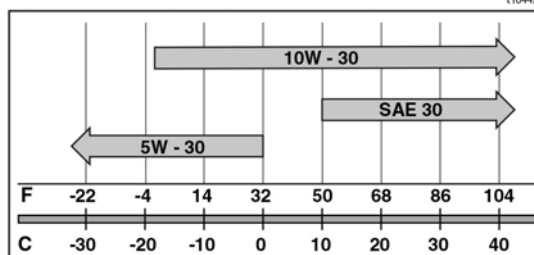
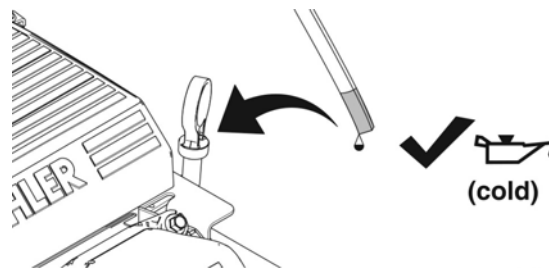
Maling kan skvette fra fat proppadapterne når de er fulle og kjøretøyet er i bevegelse. Ikke overfyll maling fatene.

### Innledende innstillinger.

1. Koble RoadLazer med jordingsklemme til jord. Se **Jording prosedyre**, side 22.
2. Fyll halsens pakkmutter med TSL for å forhindre unødig slitasje på pakningen. **Gjør dette hver gang du sprayer og lagrer.**



3. Kontroller motoroljenivået når motoren er kald. Fyll om nødvendig på passende mengde olje for lufttemperaturen på tidspunktet for driften.



### MERKNAD

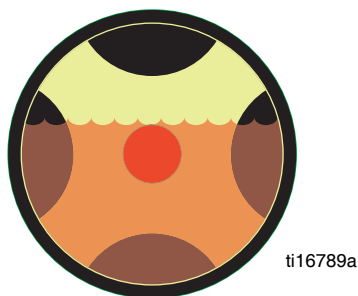
Motoren kan startes med lav olje og vil kanskje ikke stenges av hvis det oppdages lav olje. Det kan oppstå skade dersom oljenivået ikke er tilstrekkelig før start og under drift av utstyret.



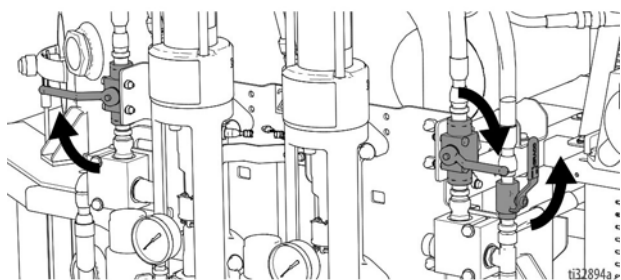
4. Fyll drivstofftanken.
5. Sjekk nivået på den hydrauliske oljen. Bruk kun syntetisk hydraulikkolje, ISO 46 med en viskositetsindeks (VI) på 154 eller høyere. Hydraulikk tankens kapasitet er ca. 15,14 liter (4,0 gallon) for RoadPak-modeller og ca. 30,28 liter (8,0 gallon) for RoadPak HD-modeller.



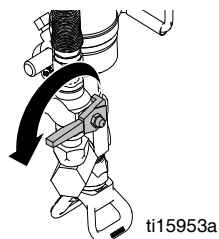
6. Sjekk oljenivå i kompressoren. **MERK:** Hvis det vises en rød oljeprikk, tilsett SAE 30W ikke-rensende luftkompressorolje.



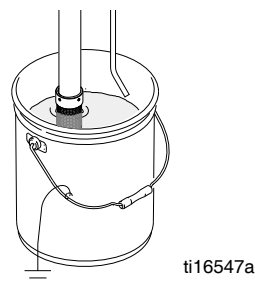
7. Sjekk at alle slanger og tilkoblinger er tiltrukket.
8. Sett hydraulikkventilene på malingspumpen til OFF posisjon (lukket), og omløpsventilen til START posisjon.



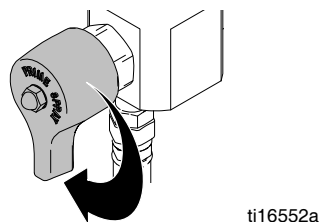
9. Drei ventilspaken ved pistolene 1/4 omdreining i retning med klokken til OFF posisjon.



10. Plasser sugerøret og tapperøret ned i et jordet metallspann som delvis er fylt opp med skyllevæske. Fest jordledningen på spannet og på en jordforbindelse.

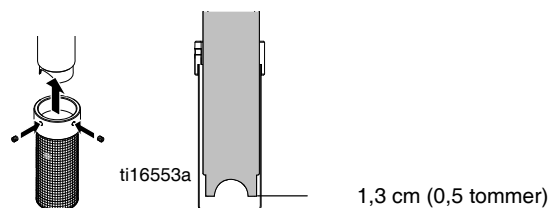


11. Skru ned primings-/sprayventilen.



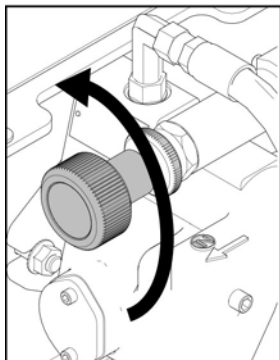
12. Installer et rent innsugsfilter.

**MERK:** Der må være minst 1,3 cm (0,5 tommer) mellom bunnen av innsugsfilteret og sugerøret.

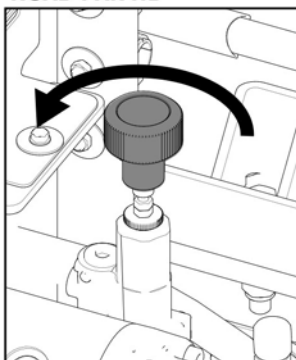


13. Drei trykkreguleringen mot urviseren til det laveste trykket.

**ROAD PAK**



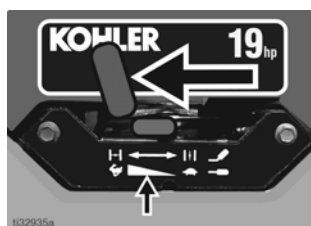
**ROAD PAK HD**



ti16919b

## Start motoren

1. Sett POWER ON/OFF på den programmerbare skiplinestyringen til ON.
2. Sett motorchoken til PÅ-posisjon (kun 19 HP).
3. Sett gasspådraget til halv fart og drei nøkkelen.



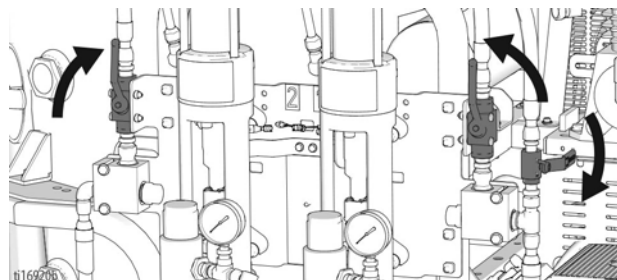
ti32935a



4. Når motoren starter, sett choken til OFF (kun 19 HP).

## Velg/trykksett pumpene

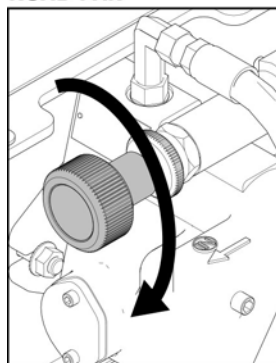
1. Sett omløpsventilen til KJØR og åpne hydraulikkventilen(e) for å aktivere pumpene.



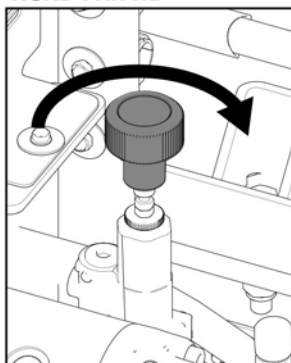
ti16920b

2. Sakte drei trykkreguleringsventilen med klokken inntil pumpen begynner å gå.

**ROAD PAK**

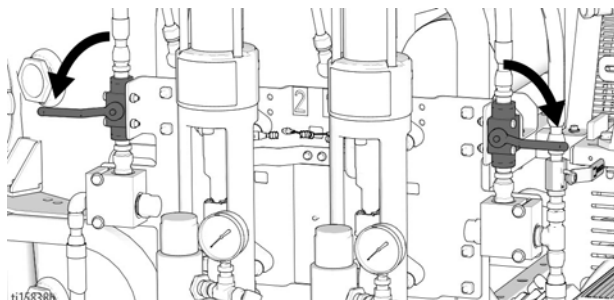


**ROAD PAK HD**



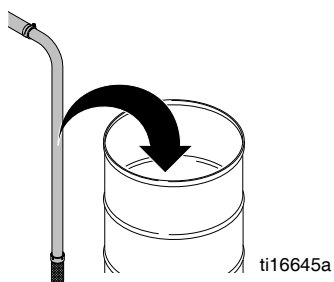
ti16922b

3. Når gjennomspylingsvæske kommer ut av returlinjene, sett hydraulikkventilen til OFF posisjon.

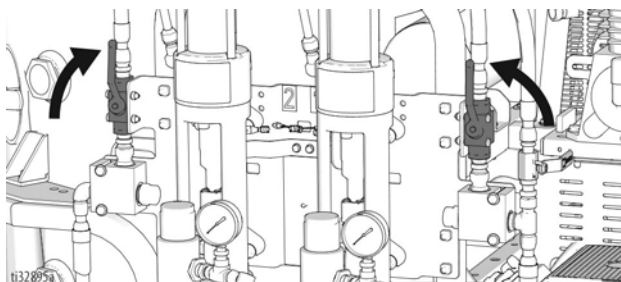


ti15836b

4. Plasser sugeslangene i malingsfatene.

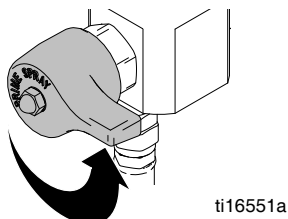


5. Åpne hydraulikkventilen(e) for å aktivere pumpene.



6. Når maling kommer ut av returlinjene, sett hydraulikkventilen til OFF posisjon.

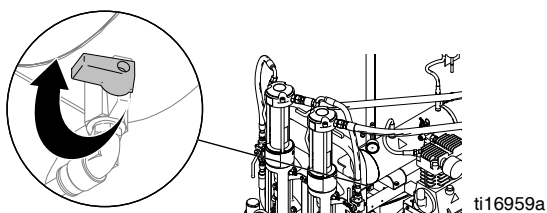
7. Sett alle avløpsventiler til SPRAY-posisjon (lukket).



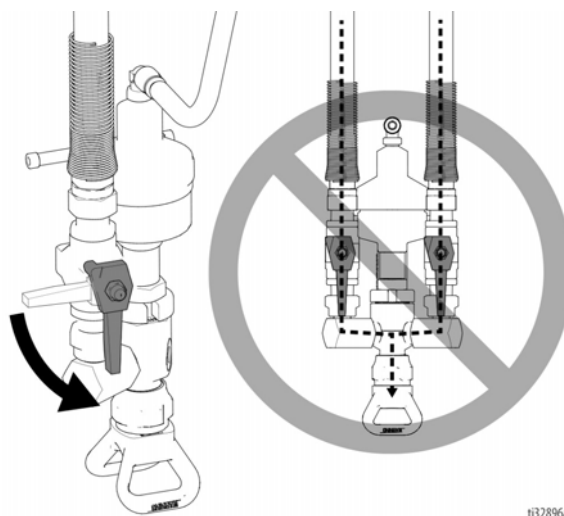
8. Plasser returlinjene i malingsfat.

### Trykksett pistolene

1. Lukk lufttrykkventilene for å trykksette trykkluftsystemet.

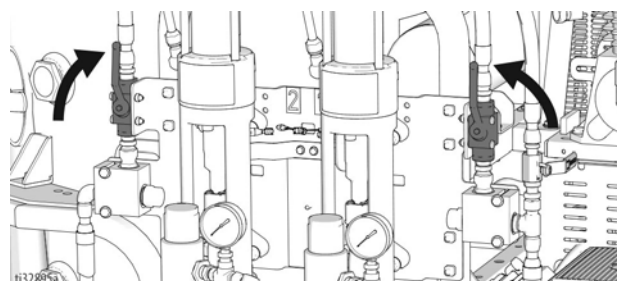


2. Du må kun åpne kuleventilene på spraypistolene tilsvarende malingspumpene og/eller fargen som skal brukes.



**MERK:** Åpne aldri begge kuleventilene på den to-fargede pistolen samtidig. Forurensing av malingsfargen kan forekomme.

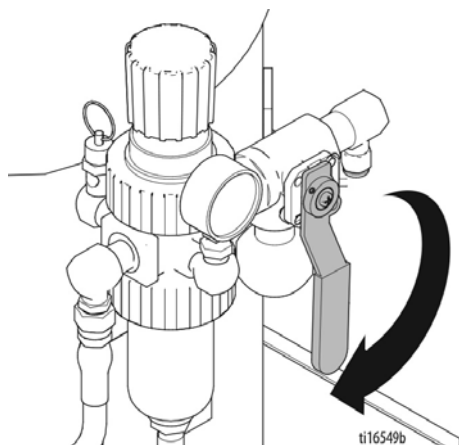
3. Plasser ett tomt oppsamlingskar under malingspistolene for å samle opp avrenningen.
4. Skru på pistolene med den programmerbare skiplinestyringen (referer til skiplinestyringsmanualen).
5. Åpne hydraulikkventilen(e) for å aktivere pumpene.



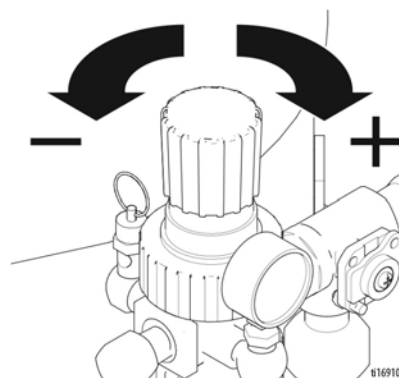
6. Skru av pistolene med den programmerbare skiplinestyringen.

## Skru på perlesystemet

1. For å sette perletankene under trykk, sett perlesystemventilen til PÅ-posisjon.



2. Sett ønsket perletanktrykk ved å dreie trykkreguleringshåndtaket.



3. Fjern og sikre jordingstroppen fra jording.
4. Systemet er nå klart til maling. Velg pistoler med den programmerbare skiplinestyringen.

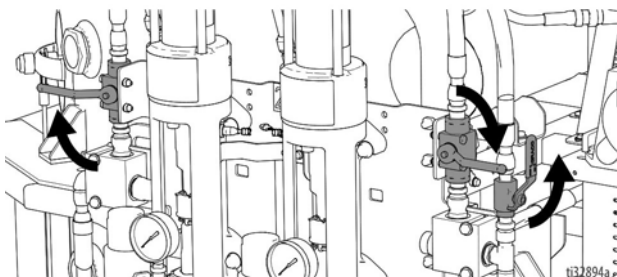
## Begynn å spraye

Velg passende prosedyre fra menyen på RoadLazer styringssystemet. Referer til skiplinestyringsmanualen.

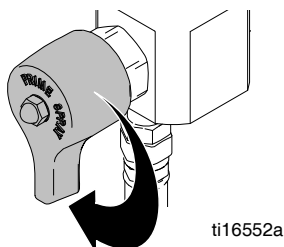
## Skyll systemet



- Utfør **Trykkavlastningsprosedyre**, side 22.
- Spyl gjennom systemet med kompatibelt løsemiddel. Sjekk systemet for lekkasjer når det er under trykk. Hvis funnet, avlast trykket, og reparer lekkasjene. Trykksett systemet igjen og sjekk for lekkasjer igjen.
- Koble RoadLazer med jordingsklemme til jord. Se **Jording prosedyre**, side 22.
- Sett hydraulikkventilen(e) for malingspumpen til OFF posisjon (lukket).



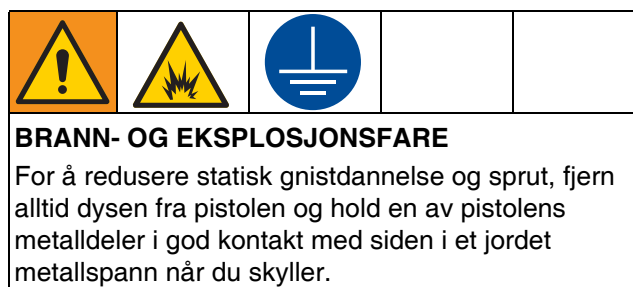
- Fyll en 18,9 liters (5 gallon) kanne med vann eller kompatibelt løsemiddel. Plasser sugeslangen i kannen.
- Plasser returlinjene i en tom kanne.
- Sett alle primings-/sprayventiler til PRIME-posisjon (åpen).



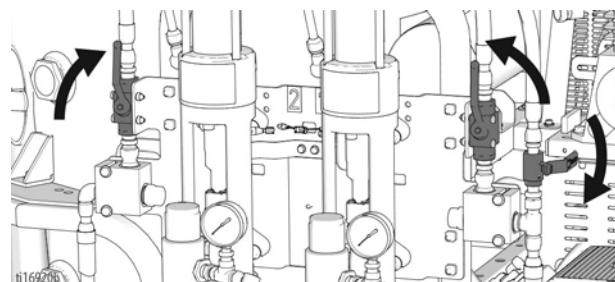
- Skru på den programmerbare skiplinestyringen.

**MERK:** Enheten vil ikke starte før styringen er påskrudd.

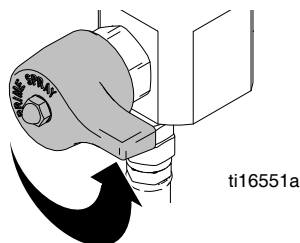
- Start motoren som følger:
  - Sett choken til PÅ (kun 19 HP).
  - Sett gasspådrag til halv fart.
  - Drei nøkkelen.
  - Når motoren starter, sett choken til OFF (kun 19 HP).



- Sett omløpsventilen til KJØR (lukket), og åpne hydraulikkventilen(e) for å aktivere pumpene.



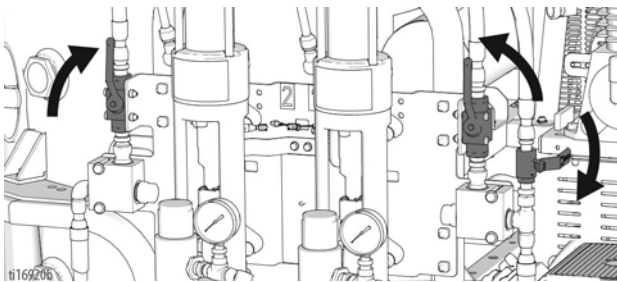
- Når det kommer vann/løsemiddel ut av spraypistolen(e), sett malingspumpens hydraulikkventil(er) til OFF posisjon.
- Sett alle primings-/sprayventiler til SPRAY-posisjon (lukket).



13. Åpne kun kuleventilene for spraypistolene som tilsvarer malingspumpene eller fargen som er i bruk.

**MERK:** Åpne aldri begge kuleventilene på den to-fargede pistolen samtidig. Forurensing av malingsfargen kan forekomme.

14. Plasser ett tomt oppsamlingskar for å samle avrenning fra spraypistolene
15. Skru på pistolene med den programmerbare skiplinstyringen.
16. Sett omløpsventilen til KJØR (lukket), og åpne hydraulikkventilen(e) for å aktivere pumpene.

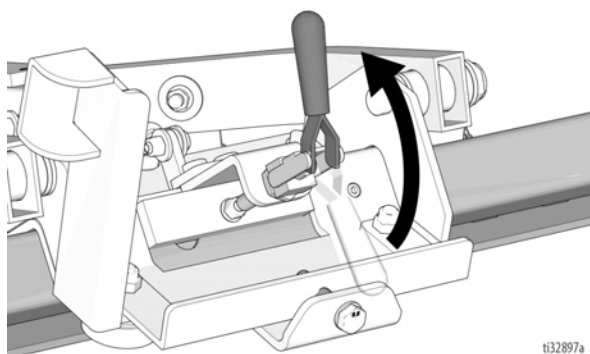


17. Når det kommer vann/løsemiddel ut av spraypistol(e), sett malingspumpens hydraulikkventil(er) til OFF posisjon.
18. Skru av pistolene med den programmerbare skiplinstyringen.
19. Steng ned motoren og den programmerbare skiplinstyringen.
20. La primings-/sprayventilene for malingspumpen og kuleventilen(e) for spraypistolene være åpne.
21. Fjern og sikre jordingstroppen fra jording.

## Sikre pistolarmen for transport

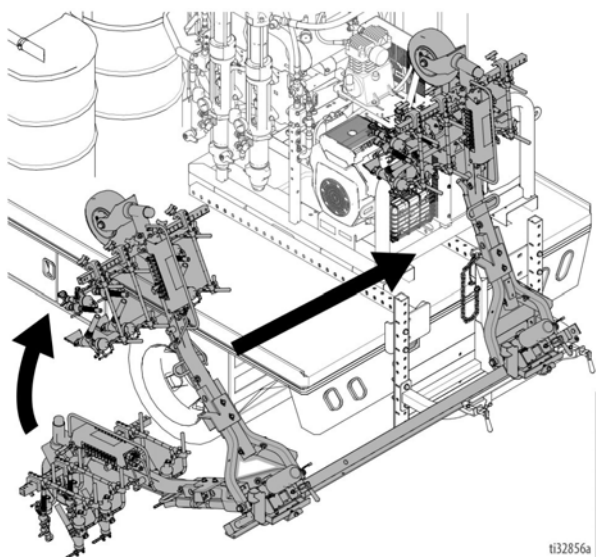
**MERK:** Transporter aldri RoadLazeren med åpne kuleventiler på malingspistolene, når systemet er under trykk og motoren i drift da dette kan forårsake skade på komponenter.

1. Lås opp klemmen med rødt håndtak for å la pistolarmen flytte seg langs glidebommen.



ti32897a

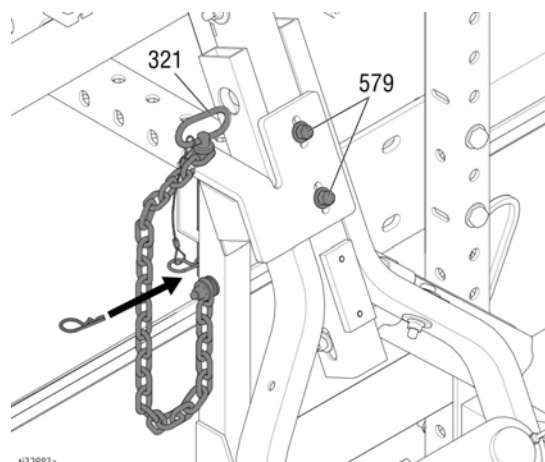
2. Hev pistolarmen fra bakken og skyv den inn i midten av høydejusteringsbraketten, og innrett den med lagringsbraketten.



ti32856a

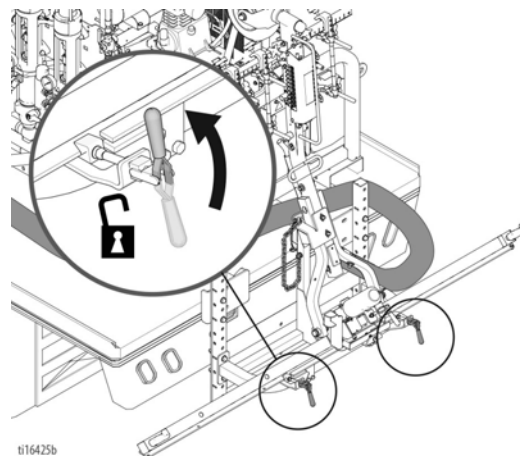
3. Trekk koblingstappen på pistolarmen ut av lagringsbraketten.

4. Skyv koblingstappen gjennom pistolarmbraketten og lagringsbraketten. Sett inn klemmen gjennom stiften.



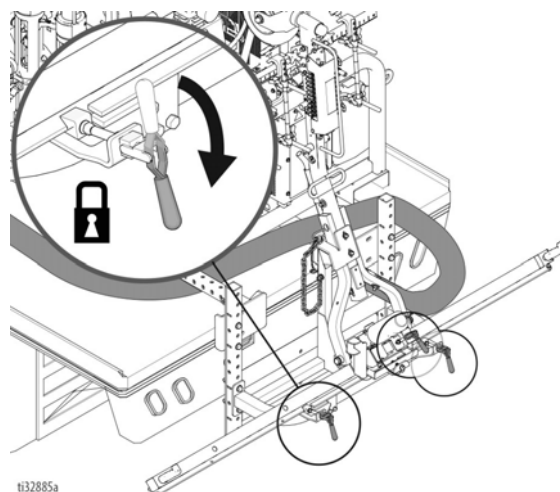
ti32883a

5. Løsne de to røde håndtakene og skyv bommen inn til midten av kjøretøyet.



ti16425b

6. Lås tre røde håndtak for å sike skyvebommen og pistolarmen.



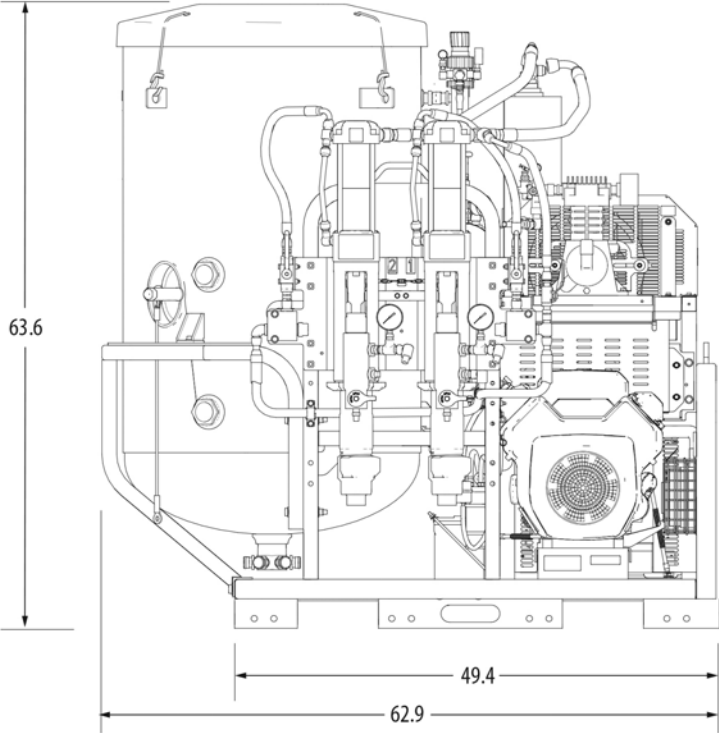
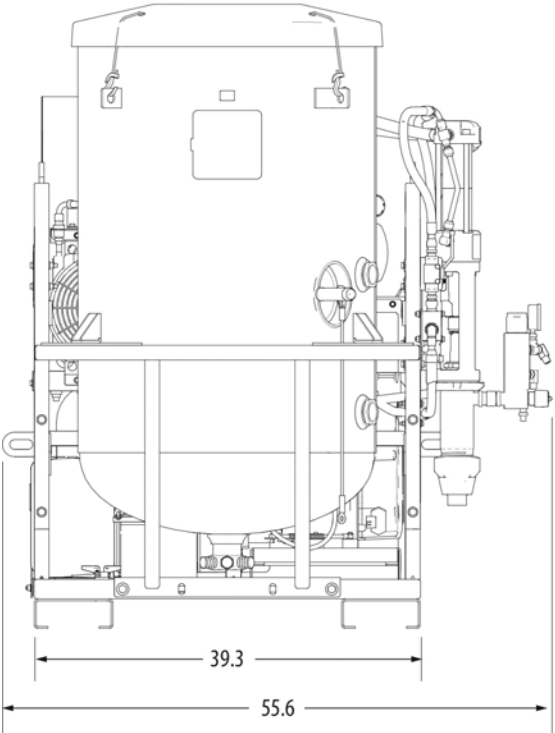
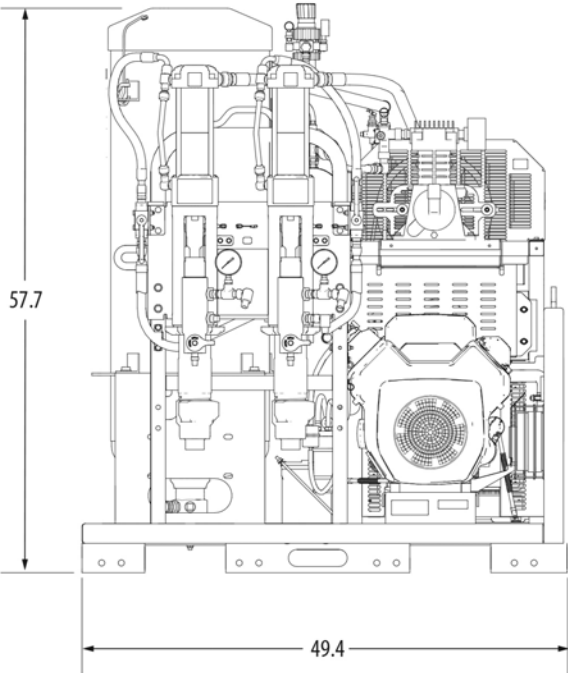
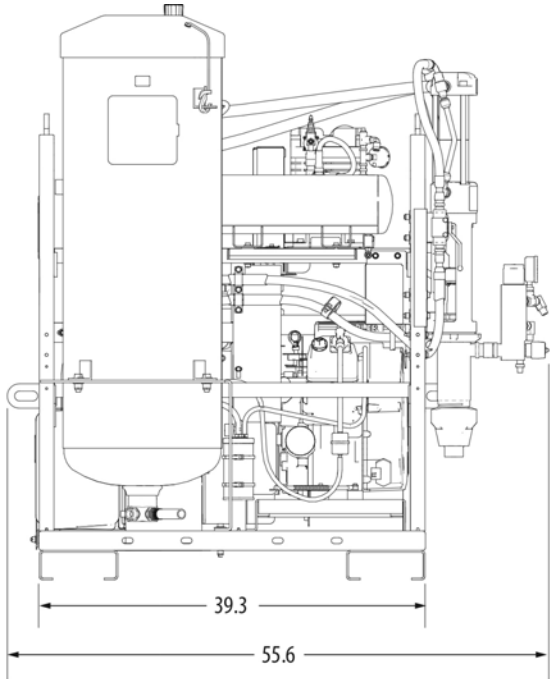
ti32885a

# Tekniske data

	RoadPak	RoadPak HD
	Metrisk (amerikansk)	Metrisk (amerikansk)
<b>Maksimum arbeidstrykk</b>		
Maling	200 bar (2900 psi)	
Hydraulikk	134 bar (1950 psi)	
Glassperlesystem	5 bar (75 psi)	
Maksimum malingsmengde	18,9 lpm (5 gpm) ved 138 bar (2000 psi)	37,9 lpm (10 gpm) ved 110 bar (1600 psi)
<b>Arbeidstrykk til pneumatisk trigger</b>		
Minimum	5,5 bar (80psi)	
Maksimum	14 bar (200 psi)	
<b>Støynivåer iht. ISO-3744</b>		
Lydeffekt	111,7 dB(A)	112,8 dB(A)
Lydtrykknivå	91,7 dB(A)	95,2 dB(A)
<b>Vekt</b>		
25M701 (1 RoadPak-pumpe)	386 kg (850 lb)	--
25M702 (1 RoadPak-pumpe, ingen glassperletank)	337 kg (742 lb)	--
25M703 (2 RoadPak-pumper)	431 kg (950 lb)	--
25M704 (2 RoadPak-pumper) *(612 kg (1350 lb.) glassperletank)	581 kg (1280 lb)	--
25M705 (2 RoadPak-pumper, ingen glassperletank)	382 kg (842 lb)	--
25M706 (2 RoadPak HD-pumper)	--	597 kg (1317 lb)
25M707 (2 RoadPak HD-pumper, ingen glassperletank)	--	401 kg (885 lb)
25M708 (1 Pumpe / 2 pistolarmer)	58 kg (128 lb)	--
25M709 (2 pumper / 2 pistolarmer)	60 kg (132 lb)	--
25M710 (2 pumper / 3 HD-pistolarm)	--	83 kg (182 lb)
25D932 (2 pumper / 3 malingspistoler kun pistolarm)	74 kg (164 lb)	--
24G627 Skyvbar monteringsramme	77 kg (170 lb)	
24G626 Monteringsramme for hengerfeste	54 kg (120 lb)	
Motor	Kohler® 19 HP (14,2 kW)	Kohler® 26,5 HP (19,8 kW)
Hydraulikkoljetankkapasitet	15 liter (4 gallon)	30 liter (8 gallon)
Kompressorolje	9502 SAE 30W olje uten rensmiddel	
Hydraulikkolje	ISO 46 syntetisk med en VI lik med eller høyere enn 154	
Glassperlekapasitet	204 kg (450 lb) / 136 l (36 gal.)	612 kg (1350 lb) / 454 l (120 gal.)
<i>Kohler® er et registrert varemerke for Kohler Co.</i>		



# Dimensjoner



136862a



# Gracos standardgaranti

Graco garanterer at alt utstyr som det henvises til i dette dokumentet som er produsert av Graco og bærer dets navn er fritt for defekter på materiale og utførelse på den salgsdatoen den opprinnelige kjøperen kjøpte utstyret for bruk. Med unntak av ev. spesielle, utvidede eller begrensede garantier gitt av Graco, vil Graco, for en tidsperiode på tolv måneder fra salgsdatoen, reparere eller erstatte eventuelle deler av utstyret som Graco finner å være defekt. Garantien gjelder bare dersom utstyret installeres, brukes og vedlikeholdes i henhold til Gracos skriftlige anbefalinger.

Denne garantien dekker ikke, og Graco skal ikke holdes ansvarlig for, generell slitasje, eller feil, skader eller slitasje som forårsakes av feilaktig installering, feil bruk, avsliting, korrosjon, utilstrekkelig eller feilaktig vedlikehold, uaktsomhet, ulykker, sabotasje, eller erstatning av komponenter som ikke lages av Graco. Graco skal heller ikke holdes ansvarlig for feil, skader eller slitasje som forårsakes av inkompatibilitet av Graco-utstyr med strukturer, tilbehør, utstyr eller materialer som ikke er levert av Graco, eller feilaktig utforming, produksjon, installering, drift eller vedlikehold av strukturer, tilbehør, utstyr eller materialer som ikke er levert av Graco.

Denne garantien er under forutsetning av den forhåndsbetalte tilbakeleveringen av utstyret som hevdes å være defekt til en autorisert Graco-forhandler for verifikasjon av hevdet defekt. Hvis den hevdede defekten bekreftes, vil Graco reparere eller erstatte eventuelle defekte deler kostnadsfritt. Utstyret vil bli returnert til opprinnelig kjøper når transporten er forhåndsbetalt. Hvis inspeksjon av utstyret ikke avdekker noen feil i materiale eller utførelse, vil reparasjonene gjøres til en rimelig kostnad. Disse kostnadene kan omfatte kostnader til deler, arbeid og transport.

**DENNE GARANTIE ER EKSKLUSIV OG ERSTATTER ALLE ANDRE GARANTIER, DIREKTE ELLER INDIREKTE, INKLUDERT, MEN IKKE BEGRENSET TIL, GARANTI OM SALGBARHET ELLER GARANTI OM EGNETHET FOR ET BESTEMT FORMÅL.**

Gracos eneste forpliktelse og kjøperens eneste rettighet ved brudd på garantien, er som beskrevet ovenfor. Kjøperen samtykker i at ingen andre midler (inkludert, men ikke begrenset til, tilfeldige eller følgeskader for tapt fortjeneste, tapt omsetning, skade på person eller eiendom, eller andre følgeskader eller tilfeldige tap) skal være tilgjengelig. Alle garantikrav må fremsettes innen to (2) år etter salgsdatoen.

**GRACO GARANTERER IKKE, OG AVVISER ALLE INDIREKTE GARANTIER OM SALGBARHET ELLER EGNETHET FOR ET BESTEMT, MED HENSYN TIL TILBEHØR, UTSTYR, MATERIALER, ELLER KOMPONENTER SOM BLIR SOLGT MEN IKKE PRODUSERT AV GRACO.** Disse artiklene som selges av, men produseres ikke av, Graco (for eksempel elektriske motorer, brytere, slanger osv.), er underlagt eventuelle garantier fra deres respektive produsenter. Graco vil gi kjøperen rimelig assistanse med å fremsette ethvert krav om brudd på disse garantiene.

Graco har under ingen omstendigheter noen erstatningsplikt for indirekte skader eller andre tilfeldige skader som er resultatet av at Graco har levert dette utstyret. Dette gjelder også leveranse, prestasjon eller bruk av andre produkter eller andre varer som er solgt i denne forbindelse, enten det er forårsaket av kontraktbrudd, garantibrudd, forsømmelse fra Gracos side, eller av andre grunner.

# Informasjon om Graco

Gå til [www.graco.com](http://www.graco.com) for den nyeste informasjonen om Graco-produkter.

For patentinformasjon, se [www.graco.com/patents](http://www.graco.com/patents).

**FOR Å BESTILLE**, ta kontakt med din Graco-distributør eller ring 1 800 690 2894 for å finne en distributør i nærheten av deg.

*Alle data i bilder og tekst i dette dokumentet er basert på produktinformasjonen som var tilgjengelig da dokumentet ble publisert.  
Graco forbeholder seg retten til å foreta endringer når som helst og uten forvarsel.*

Oversettelse av originale instruksjoner. This manual contains Norwegian. MM 3A5384

**Gracos hovedkontor:** Minneapolis

**Internasjonale kontorer:** Belgia, Kina, Japan, Korea

**GRACO INC. OG DATTERSELSKAP • P.O. BOX 1441 • MINNEAPOLIS MN 55440-1441 • USA**  
**Opphavsrett 2017, Graco Inc. Alle Gracos produksjonsavdelinger er ISO 9001-godkjente.**

[www.graco.com](http://www.graco.com)

Revisjon C, August 2019