

RoadLazer™ RoadPak™ och RoadPak HD linjemålningssystem

3A5691C

SV

För vägmarkeringar och reflekterande ytor. Endast för yrkesmässigt bruk.

Modellförteckning (se sidan 2)

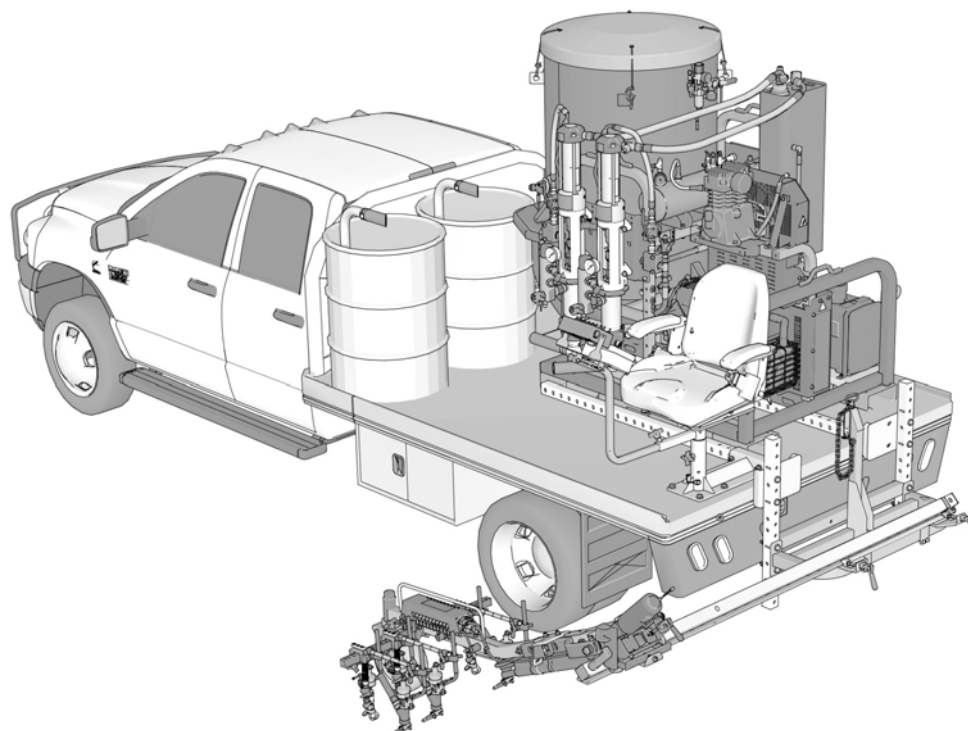
2 900 psi (20 MPa, 200 bar) maximalt arbetstryck



Viktiga säkerhetsanvisningar

Läs alla varningar och anvisningar i denna handbok och i relaterade handböcker. Försäkra dig om att du känner till reglagen och hur man använder utrustningen på korrekt sätt. Spara dessa anvisningar.

Relaterade handböcker:	
3A5385	Reparation
3A5386	Delar



Kompleta anordningar

Artikelnummer	Beskrivning	CE
25D268	RoadPak systemtillval 1 (1, 6, 7, 10, 12)	✓
25D269	RoadPak systemtillval 2 (1, 6, 7, 10, 11, 12)	✓
25D270	RoadPak systemtillval 3 (1, 6, 7, 10, 12, 13, 14, 15)	✓
25D271	RoadPak systemtillval 4 (1, 6, 7, 10, 11, 12, 13, 14, 15)	✓
25D272	RoadPak systemtillval 5 (2, 6, 8, 10, 12)	✓
25D273	RoadPak systemtillval 6 (2, 6, 8, 10, 11, 12)	✓
25D274	RoadPak systemtillval 7 (2, 6, 8, 10, 12, 13, 14, 15)	✓
25D275	RoadPak systemtillval 8 (2, 6, 8, 10, 11, 12, 13, 14, 15)	✓
25D276	RoadPak systemtillval 9 (3, 6, 8, 10, 12)	✓
25D277	RoadPak systemtillval 10 (3, 6, 8, 10, 11, 12)	✓
25D278	RoadPak systemtillval 11 (3, 6, 8, 10, 12, 13, 14, 15)	✓
25D279	RoadPak systemtillval 12 (3, 6, 8, 10, 11, 12, 13, 14, 15)	✓
25D280	RoadPak systemtillval HD1 (4, 6, 9, 10, 12, 14)	✓
25D281	RoadPak systemtillval HD2 (4, 6, 9, 10, 11, 12, 14)	✓
25D282	RoadPak systemtillval HD3 (4, 6, 9, 10, 12, 13, 14, 15)	✓
25D283	RoadPak systemtillval HD4 (4, 6, 9, 10, 11, 12, 13, 14, 15)	✓

Modeller

Ref.	Modellnummer	Beskrivning
1	25M701	RoadPak enkelpump (450 lb. pärltank, 5 gpm)
	25M702	RoadPak enkelpump (ingen pärltank, 5 gpm)
2	25M703	RoadPak dubbelpump (450 lb. pärltank, 5 gpm)
3	25M704	RoadPak dubbelpump (1350 lb. pärltank, 5 gpm)
	25M705	RoadPak dubbelpump (ingen pärltank, 5 gpm)
4	25M706	RoadPak HD dubbelpump (1350 lb. pärltank, 10 gpm)
	25M707	RoadPak HD dubbelpump (ingen pärltank, 10 gpm)
	24G626	Monteringsram enkelkrok
6	24G627	RoadPak Monteringsram påskjutande
7	25M708	RoadPak enkelpump Sprutarm
8	25M709	RoadPak dubbelpump Sprutarm
	25D932	RoadPak dubbelpump sprutarm (inga pärlpistoler)
9	25M710	RoadPak HD dubbelpump sprutarm
10	25M711	RoadLazer/RoadPak kontrollenhet
11	24G633	RoadView kamerasystem
12	24G634	RoadPak riktningssystem
13	25M712	Styrbar släde
14	25M713	Vinschsats
15	25M716	Sätessats

Innehållsförteckning

Kompleta anordningar	2	Drift	22
Modeller	2	Jordningsförfarandet	22
Innehållsförteckning	3	(Endast för brandfarliga spolningsvätskor)	22
Varningar	4	Tryckavlastningsprocedur	22
Inledning och allmän information	7	NÖDSTOPP	23
Inledning	7	Ladda reflekterande material	23
Allmän information	7	Förbered glidskenan och sprutarmen	24
Tillbehörssatser som tillval	7	Förbered systemet för målning	24
Identifiering av komponent	8	Starta motorn	26
Komponenternas funktion	9	Börja spruta	28
Förberedelser	10	Renspola systemet	29
Ladda batteriet	10	Fäst sprutarmen för transport	31
Installation av RoadLazer på fordonet	10	Tekniska data	32
RoadPak Installation	10	Mätningar	33
Sprutarm fästmontering	11	Gracos standardgaranti	35
Slangrouting till pumpar och tankar	18	Graco-information	36
Instruktioner för installation av främre riktningssystem	21		










Varningar

Följande varningar gäller konfiguration, användning, jordning, skötsel och reparation av denna utrustning. Symbolen med ett utropstecken uppmärksammar dig på en allmän varning, och farosymbolerna hänvisar till åtgärdsspecifika risker. Läs dessa varningar när symbolerna förekommer i texten i denna handbok eller på varningsetiketter. Produktspecifika farosymboler och varningar som ej omfattas av detta avsnitt kan förekomma i texten i denna handbok när så är tillämpligt.

VARNING

   	<p>BRAND- OCH EXPLOSIONSRISK</p> <p>Brandfarliga ångor i arbetsområdet, t.ex. från lösningsmedel och färg, kan självantända eller explodera. Färg eller lösningsmedel som flödar genom utrustningen kan orsaka gnistor från statisk elektricitet. Förhindra brand och explosioner:</p> <ul style="list-style-type: none"> • Använd endast utrustningen i välventilerade utrymmen. • Fyll inte på bränsletanken medan motorn går eller är varm. Stäng av motorn och låt den svalna. Bränsle är brandfarligt och kan antändas eller explodera om det spills på varma ytor. • Avlägsna alla gnistkällor, t.ex. sparlågor, cigaretter, sladdlampor och plastdraperier (risk för gnistbildning av statisk elektricitet). • Jorda all utrustning i arbetsområdet. Se anvisningarna om Jordning. • Spruta och renskola aldrig med lösningsmedel vid höga tryck. • Håll arbetsområdet fritt från smuts, inklusive lösningsmedel, trasor och bensin. • Koppla inte in eller ur strömkablar och stäng inte av eller slå på ström- eller lysknappar när brandfarliga ångor förekommer. • Använd endast jordade slangar. • Håll pistolen stadigt mot kanten av ett jordat kärl när pistolen trycks av i kärlet. Använd inte foder som inte är antistatiska eller elektriskt ledande. • Avbryt driften omedelbart om statisk gnistbildning uppstår eller om du får en stöt. Använd inte utrustningen förrän du har identifierat och åtgärdat problemet. • Ha en fungerande brandsläckare tillgänglig i arbetsområdet.
    	<p>RISK FÖR HUDINTRÄNGNING</p> <p>Högtryckssprutor kan spruta in toxiner i kroppen och orsaka allvarliga personskador som kan leda till amputation. Om vätskeinträngning inträffar ska du omedelbart uppsöka kirurgisk läkarvård.</p> <ul style="list-style-type: none"> • Rikta inte pistolen mot och spruta inte på människor eller djur. • Håll händer och andra kroppsdelar borta från mynningen. Försök exempelvis inte stoppa läckor med någon del av kroppen. • Använd alltid munstycksskyddet. Spruta aldrig om munstycksskyddet inte är monterat. • Använd Graco-munstycket. • Iaktta försiktighet vid rengöring och byte av munstycket. Om munstycket sätts igen under sprutning, utför tryckavlastningsproceduren för att stänga av enheten och avlasta trycket innan munstycket tas bort för rengöring, • Utrustningen bibehåller trycket även efter att strömmen har stängts av. Lämna inte utrustningen utan uppsikt när den är ström- eller trycksatt. Utför tryckavlastningsproceduren när utrustningen står utan uppsikt eller inte används samt innan service, rengöring eller borttagning av delar. • Systemet kan producera 20 MPa (200 bar, 2 900 psi). Använd delar eller tillbehör från Graco som är avsedda för minst 20 MPa (200 bar, 2 900 psi). • Lås alltid avtryckarspärren när du inte sprutar. Kontrollera att avtryckarspärren fungerar korrekt. • Kontrollera alla anslutningar innan du startar enheten. • Känn till hur du snabbt stoppar enheten och tryckavlastar. Försäkra dig om att du känner till reglagen väl.

! VARNING

 	<p>RISKER VID FELAKTIG ANVÄNDNING AV UTRUSTNINGEN</p> <p>Felaktig användning kan leda till dödsfall eller allvarliga personskador.</p> <ul style="list-style-type: none"> Använd inte utrustningen när du är trött eller påverkad av droger/läkemedel eller alkohol. Överskrid inte maximalt arbetstryck eller märktemperaturen för den lägst klassificerade systemkomponenten. Se avsnittet Tekniska specifikationer i alla utrustningshandböcker. Använd vätskor och lösningsmedel som är förenliga med utrustningens våta delar. Se avsnittet Tekniska specifikationer i alla utrustningshandböcker. Läs vätske- och lösningsmedelstillverkarens varningar. Begär att få ett säkerhetsdatablad med fullständig information om materialet från distributören eller återförsäljaren. Lämna inte arbetsområdet när utrustningen är ström- eller trycksatt. Stäng av all utrustning och utför tryckavlastningsproceduren när utrustningen inte används. Kontrollera utrustningen dagligen. Reparera eller byt ut slitna eller skadade delar omedelbart och använd endast reservdelar från originaltillverkaren. Ändra eller modifiera inte utrustningen. Ändringar och modifieringar kan ogiltiggöra myndighetsgodkännanden och medföra säkerhetsrisker. Se till att all utrustning är klassificerad och godkänd för den miljö inom vilken du avser använda den. Använd endast utrustningen för dess avsedda syfte. Ring din distributör för mer information. Dra slangar och kablar så att dessa inte ligger i trafikerade områden, mot vassa kanter, rörliga delar eller varma ytor. Slå inte knut på eller böj slangarna överdrivet mycket, och använd inte slangar för att dra och flytta utrustningen. Barn och djur får inte vistas på arbetsområdet. Följ alla tillämpliga säkerhetsföreskrifter.
 	<p>RISKER MED RÖRLIGA DELAR</p> <p>Rörliga delar kan nypa, skära eller amputera fingrar och andra kroppsdelar.</p> <ul style="list-style-type: none"> Håll dig borta från rörliga delar. Använd inte utrustningen om skydd eller kåpor är avlägsnade. Trycksatt utrustning kan starta utan förvarning. Utför Tryckavlastningsprocedur och koppla från alla strömkällor innan kontroll, förflyttning eller underhåll av utrustningen utförs.
 	<p>RISK FÖR INTRASSLING</p> <p>Roterande delar kan orsaka allvarliga personskador.</p> <ul style="list-style-type: none"> Håll dig borta från rörliga delar. Använd inte utrustningen om skydd eller kåpor är avlägsnade. Bär inte lösa klädesplagg, smycken eller långt hår när utrustningen används. Utrustningen kan starta utan förvarning. Utför Tryckavlastningsprocedur och koppla från alla strömkällor innan kontroll, förflyttning eller underhåll av utrustningen utförs.
	<p>RISKER MED KOLMONOXID</p> <p>Avgaserna innehåller giftig kolmonoxid, som är färg- och luktlös. Inandning av kolmonoxid kan leda till dödsfall.</p> <ul style="list-style-type: none"> Använd inte utrustningen i slutna utrymmen.
	<p>RISKER MED GIFTIGA VÄTSKOR OCH ÅNGOR</p> <p>Giftiga vätskor och ångor kan orsaka allvarliga personskador eller dödsfall om de stänker på hud eller i ögon, inandas eller sväljs.</p> <ul style="list-style-type: none"> Läs databladet med säkerhetsföreskrifter (SDS) för uppgifter om vilka skador som kan uppstå med de vätskor du avsett använda. Förvara farliga vätskor i godkända behållare och kassera dem i enlighet med gällande föreskrifter.
	<p>RISK FÖR BRÄNSKADA</p> <p>Utrustningsytor och vätskor som är uppvärmda kan bli mycket heta under drift. Undvik allvarliga brännskador:</p> <ul style="list-style-type: none"> Vidrör inte varm vätska eller utrustning.

VARNING



PERSONLIG SKYDDSUTRUSTNING

Bär lämplig skyddsutrustning i arbetsområdet för att förhindra allvarliga personskador, inklusive skador på ögon, hörselnedsättning, inandning av giftiga ångor samt brännskador. I skyddsutrustningen ska åtminstone följande ingå:

- Skyddsglasögon och hörselskydd.
- Andningsmask, skyddskläder och handskar enligt rekommendationer från vätske- och lösningsmedelstillverkaren.

PROPOSITION 65, KALIFORNIEN

Motoravgaserna från denna produkt innehåller en kemikalie som delstaten Kalifornien har vetenskap om kan orsaka cancer, födelsedefekter eller andra reproduktiva skador.

Inledning och allmän information

Inledning

Den här handboken och de som anges nedan beskriver förinstallationskrav, reservdelslistor, installation, användning och underhållsinstruktioner för systemen RoadLazer, RoadPak and RoadPak HD. Denna handbok innefattar instruktioner för ett dubbelpumpssystem. För enkelpumpssystem är alla reservdelar samma med undantag för igensatta öppningar för avsaknade pumpar och slangar.

Allmän information

RoadLazer monteras på ett fordon och används för att måla upp till fem linjer i en eller två färger med glaspärlor.

RoadLazer RoadPak består av en programmerbar Skipline-styrenhet, kolvpumpar, två sprutpistoler för färg och två sprutpistoler för ytpärlor. RoadPak HD har tre sprutpistoler för färg och tre sprutpistoler för ytpärlor.

Programmerbar Skipline-kontrollenhet

Den programmerbara Skipline-kontrollenheten består av manöverboxen och 30 ft (9,1 m) kabel. Denna är den huvudsakliga kontrollenheten för RoadLazer-systemet, och den slår till och från sprutpistoler och tillbehör.

RPS 2900 Hydraulpumpar

RPS 2900 hydraulpumpar förser sprutpistolerna med färg. Det finns två kolvpumpar. Med två kolvpumpar kan användaren ha ett tvåfärgssystem.

Sprutpistoler för färg

Färgpistolerna drivs med tryckluft för att spruta färgränder när detta begärs via den Skipline kontrollenhet.

Sprutpistoler för ytpärlor

Pärpistolerna drivs med tryckluft för att spruta det reflekterande materialet när detta begärs via Skipline kontrollenhet.

Tillbehörssatser som tillval

Vinschsats

RoadPak vinschsats används för att lyfta sprutarmen under sprutningen.

Sätessats

Med sätessatsen kan en operatörsposition läggas till på fordonets flak. Det ger bättre styrning av pistolerna och den styrbara släden.

Extra pistolsats

Den extra pistolsatsen består av en pärpistol och en sprutpistol samt nödvändiga kopplingar, slangar, luftslangar och monteringsdelar för att fästa pistolerna på sprutarmens släde.

Lasersats

Lasersatsen tillhandahåller en starkt grön linje som användaren kan följa för inriktning av fordonet och sprutpistolen.

Styrbar slädsats

Den styrbara släden monteras på sprutarmens befintliga släde och ger operatören möjlighet att styra släden till vänster eller höger vid en vald hastighet. Reglaget kan fästas på sätessatsens reglagearm eller användas som handhållet reglage.

Tryckbalanseringssats

Med tryckbalanseringssatsen kan operatören ansluta de två färgpumparna vid deras utgångar för att balansera trycket mellan de två pumparna. Det säkerställer att varje sprutmönster är lika vid varje pistol.

Sats för dubbel linjemålning

Sats för dubbel linjemålning består av en pärpistol, en pärslang och alla kopplingar för att ansluta delarna. Den används för målning av dubbla linjer.

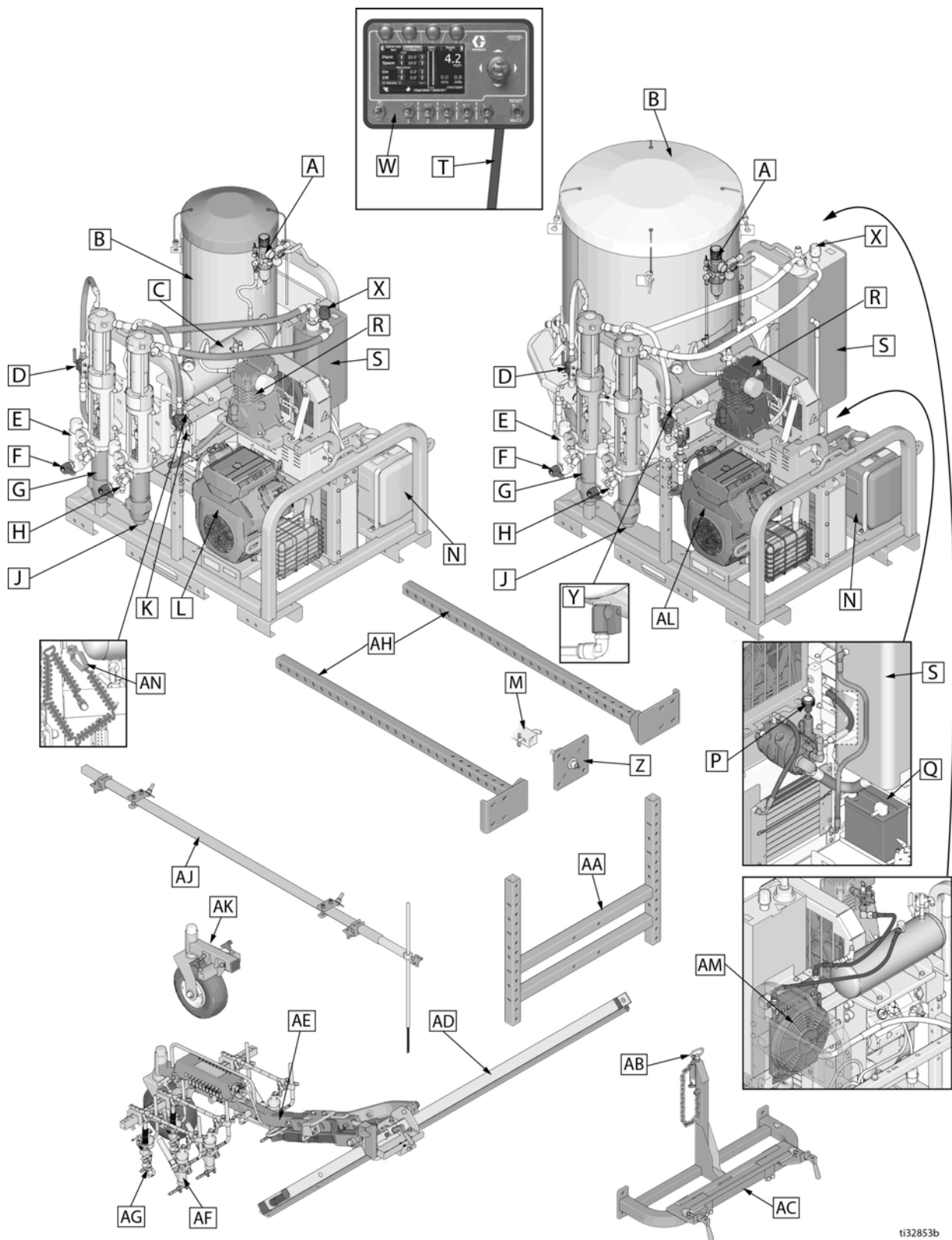
Videoguidesystem™

Videoguidesystemet ger användaren en videobild med kikarsikte för inriktning på antingen vänster eller höger sida av fordonet. Systemet består av en 9 tum stor monitor, gränssnittskablar, videokamera och monteringsfäste.

Guidesystem fram

Med det främre, mekaniska guidesystemet kan användaren rikta in RoadLazer efter antingen den vänstra eller högra sidan av fordonet.

Identifisering av komponent



ti32853b

Komponenternas funktion



A	Luftregulator	Reglerar lufttrycket för pärltanken
B	Pärltank	Pärltank på 36 gallon eller 120 gallon. Rymmer reflekterande material eller element för enkel eller dubbel linjemålning med pärlor.
C	Luftackumulatortank	Bidrar till att upprätthålla konstant lufttryck för tillbehören
D	Hydraulventil	Ventil för att stänga av/slå på hydraulvätskan till hydraulmotorn
E	Vätskefilter	Filterar vätskan mellan matningen och sprutpistolen
F	Luftnings-/sprutningsventil	Används för att växla mellan luftning och sprutning
G	RPS 2900 färgpump	Matar vätskan som ska sprutas till pistolen
H	Vätskeutlopp	Förser sprutpistolen med vätska från kolvpumpen
J	Vätskeinlopp	Kolvpumpsinlopp för vätska från färgtrumma (färgtrummor visas inte på bild)
K	Elektrisk kopplingsdosa	Ger åtkomst av det elektriska systemet
L	Motor 18 hk	Driver hydraulpumpen och tryckluftskompressorn
M	50,8 mm (2 tum) Krokfäste (medföljer inte)	Behövs för att haka fast sprutarmen bakpå en flakbil
N	Bränsletank	Rymmer 6 gallon (23 liter) bensin
P	Inställningsknapp för hydraultryck	Justerar hydraultrycket (medurs ökar trycket)
Q	Batteri	Matar ström för att starta motorn och manöverboxen
R	Kompressor	Matar luft till magnetspolarna och trycksätter pärltankarna
S	Hydraultank	RoadPak rymmer 4 gallon (15,1 liter) hydraulolja för hydraulpumpen. RoadPak HD rymmer 8 gallon (30,28 liter) hydraulolja för hydraulpumpen.
T	I/O-kabeln	Skickar elektroniska styrsignaler från kontrollenheten till RoadLazer
W	Programmerbar Skipline-kontrollenhet	Behövs för att programmera driften av RoadLazer
X	Lock för ventilationsrör	Möjliggör ventilation av hydraultanken, oljekontroll och påfyllning
Y	Snabbkopplingsanslutning för lufttryck	Möjliggör användning av tryckluft
Z	Krokingsats	Behövs för att koppla sprutarmen till ett enkelkroksfordon
AA	Monteringsfäste	Behövs för att koppla sprutarmensmonteringen till optimal höjd
AB	Stift parkeringsfäste	Håller fast sprutarmen när RoadLazer transporteras
AC	Sprutarmsmontering	Stöder den långsgående balken och sprutarmen
AD	Glidskena	Stöder sprutarmsbalken
AE	Sprutarmsbalk	Möjliggör linjemålning på vardera sidan om fordonet på ett justerbart avstånd
AF	Sprutpistol för ytpärlor	Sprutar ytpärlor när detta begärs genom kontrollenheten
AG	Sprutpistol för färg	Sprutar vätska när detta begärs genom kontrollenheten
AH	Monteringsram påskjutande	Möjliggör tillkoppling av sprutarm på RoadPak-ramen
AJ	RoadPak riktningssystem	Inriktningsverktyg
AK	Stödhjul till sprutarm	Stöder sprutarmen vid behov för breda mönster/mönster med flera pistoler
AL	Motor 26.5 hk	Strömförsörjer hydraulpumpen och luftkompressorn på RoadPak HD
AM	Luftkylare/-tork	Kyler och torkar luften till pärltank och tillbehör
AN	Jordningsklämma	Avleder statisk elektricitet under spolning

Förberedelser

Ladda batteriet

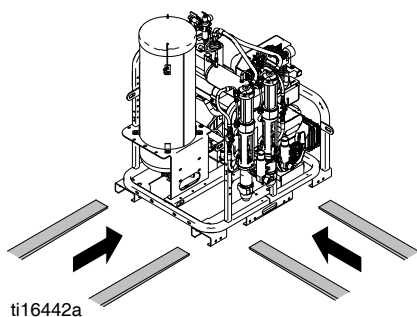
Om batteriet är nyköpt eller inte har använts under en längre tid ska batteriet laddas med en standardladdare för bilbatteri på 12 V DC före användning.

Installation av RoadLazer på fordonet

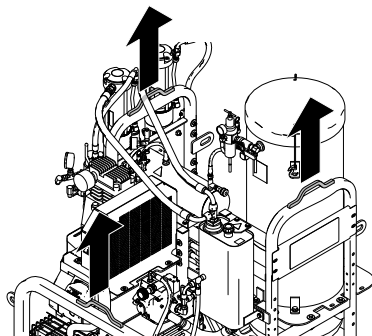
				
KROSSRISK				
RoadLazer måste fästas ordentligt för att förhindra att anordningen flyttar sig under transport och drift.				
Färgtrummorna är tunga och kan flytta sig i sidled när fordonet svänger i kurvor. Färgtrummorna kan falla ner från fordonet och orsaka skador eller dödsfall. Fäst trummorna när fordonet används för transport eller sprutning.				

RoadPak Installation

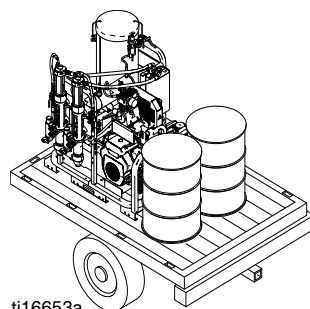
Lasta på RoadPak på fordonet med en gaffeltruck eller hissordning som är avsedd för den vikt som RoadPak har. Information om vikten hos RoadPak finns i avsnittet **Teknisk data** på sidan 32.



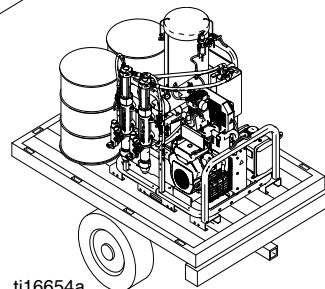
ti16442a



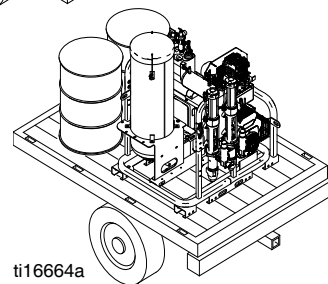
ti16665a



ti16653a

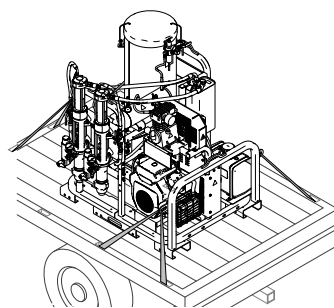


ti16654a

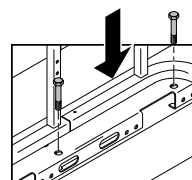


ti16664a

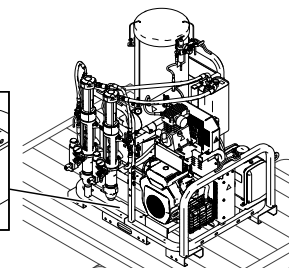
Efter att RoadPak har monterats på fordonet, fäst RoadPak på fordonet med spännband i alla fyra hörn, eller bulta fast RoadPak genom flaket i fordonets stomme i alla fyra hörn.



ti16443a



ti16599a

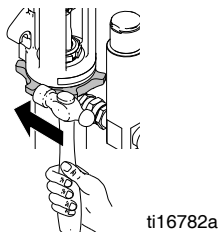


RoadPak kan monteras fram- eller baktill på fordonets flak, samt i vilken riktning som helst. RoadPaks basplatta är 39,5 tum x 49,5 tum (1,0 m x 1,25 m).

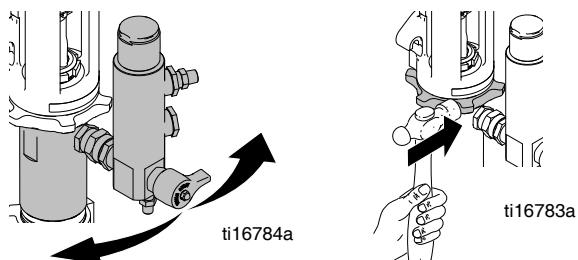
Filterplacering

Efter att RoadPak monterats och fästs på fordonet placeras filteranordningen i önskad riktning.

1. Använd en hammare för att lossa på den stora låsmuttern på pumpanordningen.

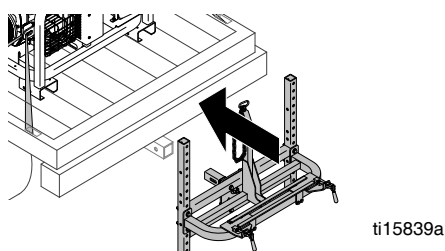


2. Roter filteranordningen till önskad riktning och använd en hammare för att späna åt låsmuttern igen och låsa fast anordningen i rätt position.

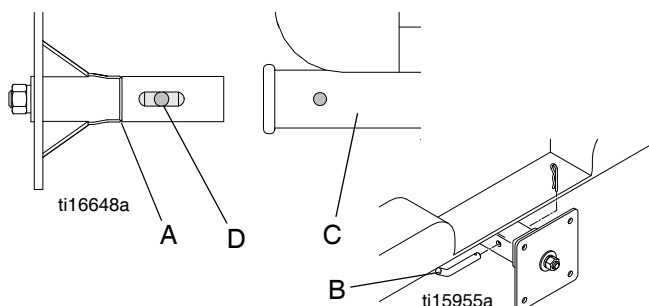


Sprutarm fästmontering

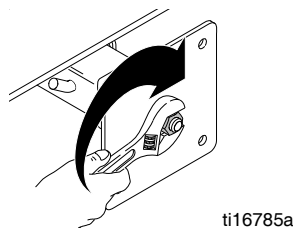
Enkelkroksfäste (24G626) Installation (Tillval 1)



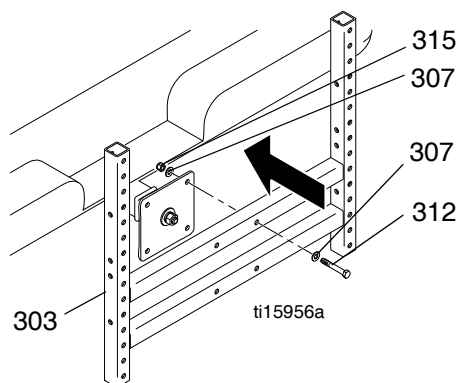
1. Installera krokinsatsen (A) i kroksfästet (C). Se till att låsstiftet (B) går genom kopplingstångens hål (D).



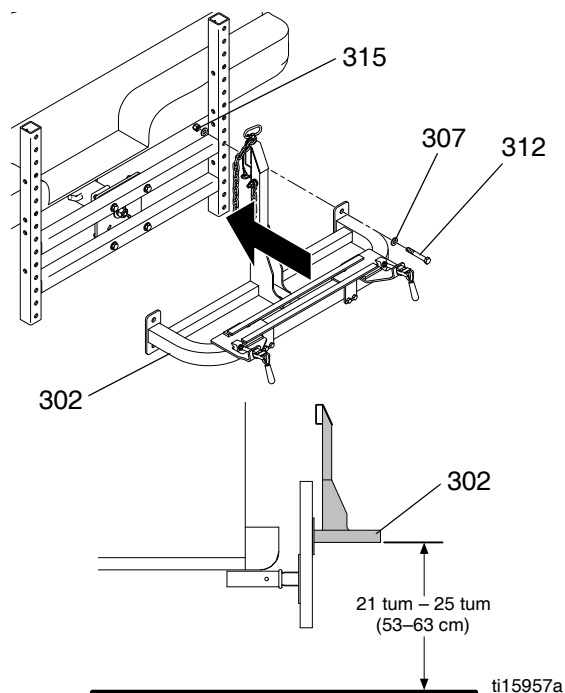
2. Spänn åt muttern tills krokinsatsen säkert dragits in i fästet och det inte finns något mellanrum mellan de två delarna.



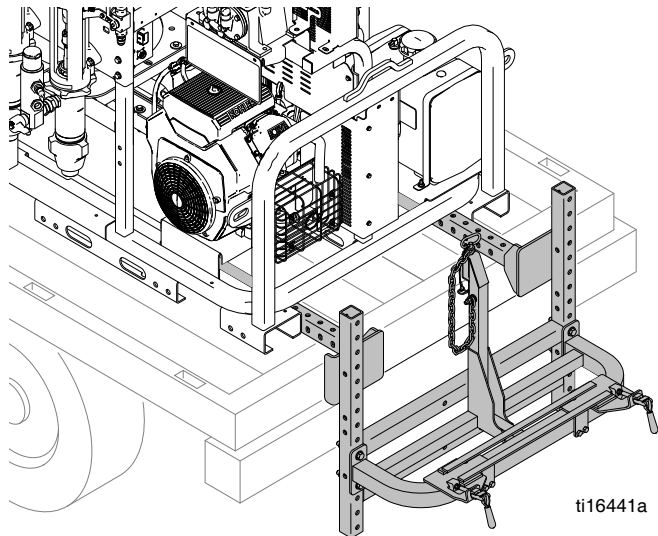
3. Installera höjdjusteringsfästet (303) på krokinsatsen med bultar (312), brickor (307) och muttrar (315). Se till att höjdjusteringsfäste är vågrätt installerat.



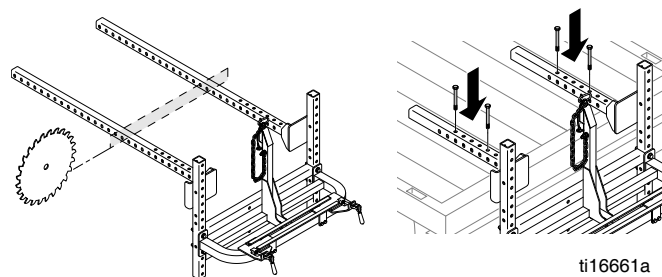
4. Installera parkeringsfästet (302) på höjdjusteringsfästet (303) med bultar (312), brickor (307) och muttrar (315). Montera parkeringsfästets nederkant 21 till 25 tum (53 till 63 cm) från marken. Se till att parkeringsfästet är vågrätt installerat.



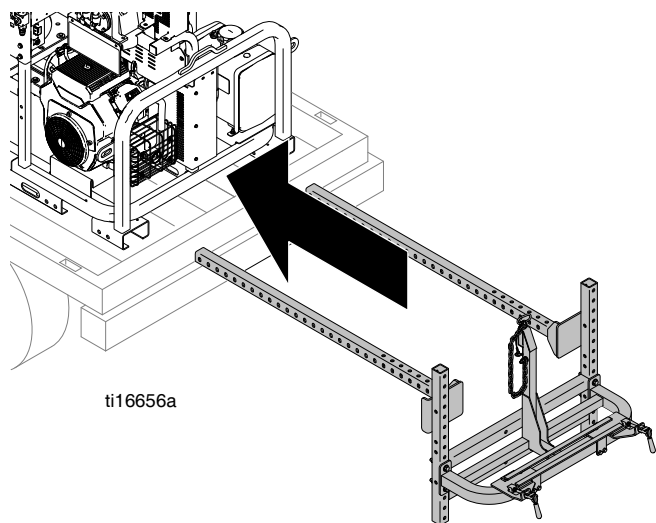
RoadPak Monteringsfäste (24G627) Installation (Tillval 2)



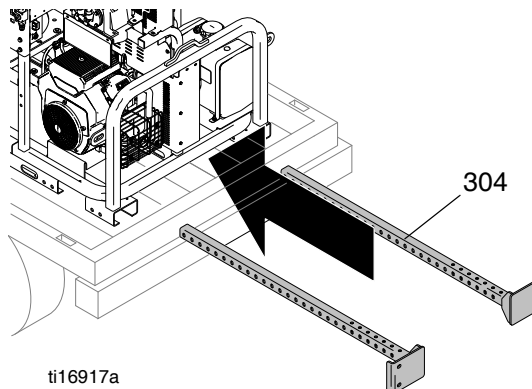
OBS! Att kapa RoadPak monteringsarmar och bulta fast dem genom flaket i fordonets stomme är ett alternativ för följande monteringsmetoder:



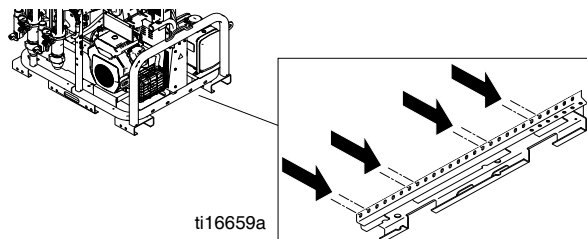
Smal placering



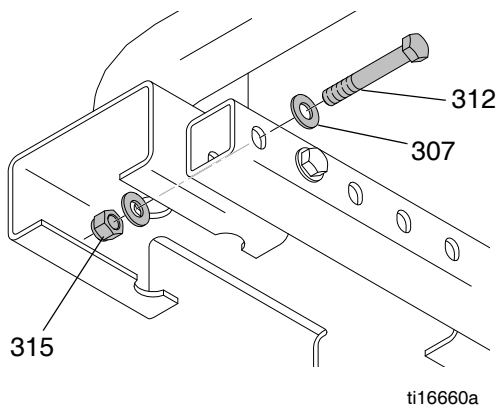
1. Skjut in RoadPak monteringsarmar (304) mellan de två gaffelkanalerna i ramen.



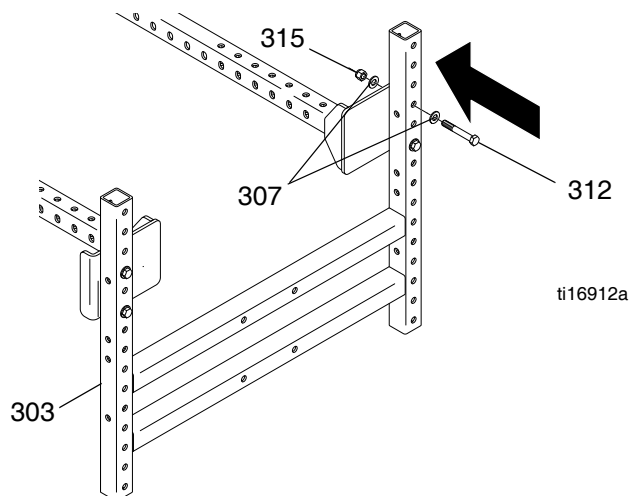
2. Vilka hål i RoadPak ramen man bultar genom beror på var på fordonet som RoadPak placeras. Det finns åtta möjliga monteringshål för varje monteringsarm. Fäst i minst två hål på varje sida.



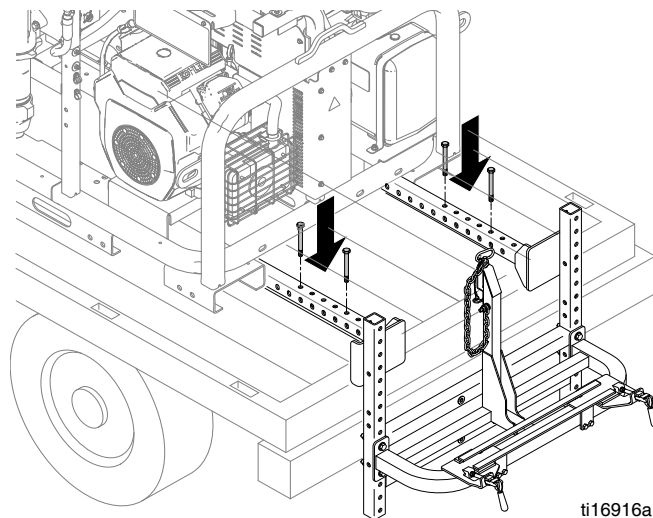
3. Spänn för hand åt bultar (312), muttrar (315) och brickor (307).



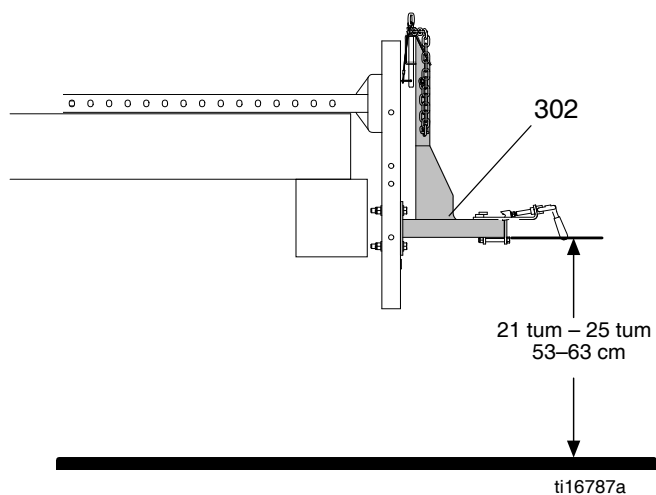
4. Installera höjjusteringsfästet (303) på RoadPak monteringsarmar (304) med bultar (312), brickor (307) och muttrar (315).



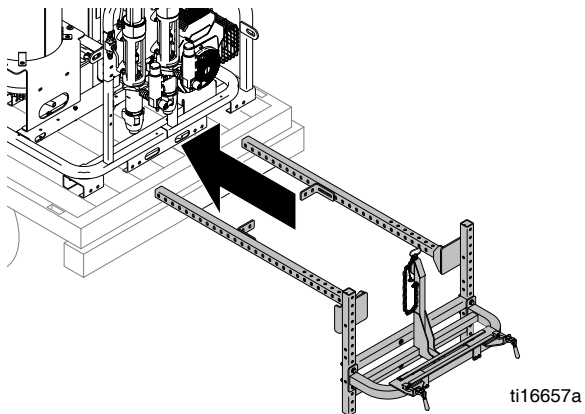
OBS! Vi rekommenderar att man skruvar fast monteringsfästet genom flaket och i fordonets ram.



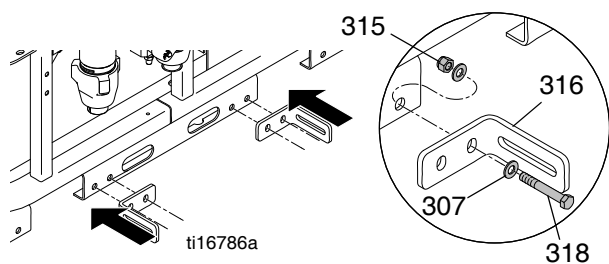
5. Dra åt alla skruvar för att låsa fast på plats, med ett vridmoment på 28 ft-lb.
6. Installera parkeringsfästet (302) på höjjusteringsfästet (303). Montera parkeringsfästets nederkant 21 till 25 tum (53 till 63 cm) från marken. Se till att parkeringsfästet är vågrätt installerat.



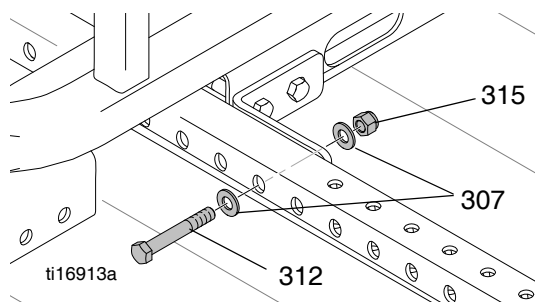
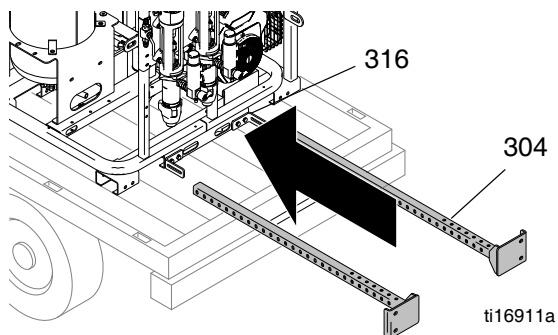
Bred placering



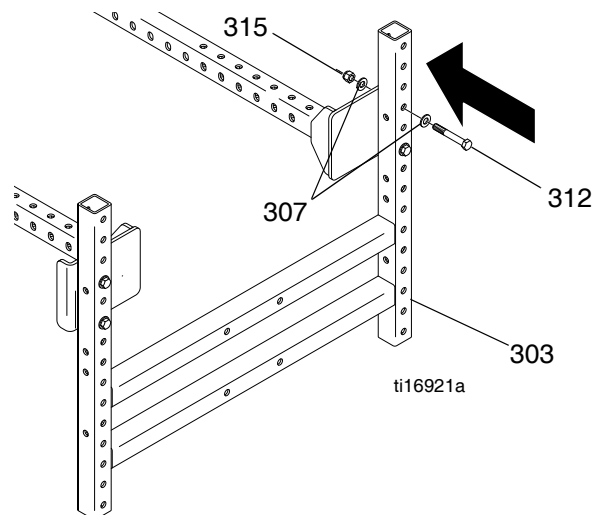
1. Bulta fast fästena (316) i RoadPak på fyra ställen med bultar (312), brickor (307) och muttrar (315). Det bästa är att placera fästena så brett isär som möjligt för att ge optimal support. Fästenas monteringsplats beror på var på fordonet som RoadPak monteras.



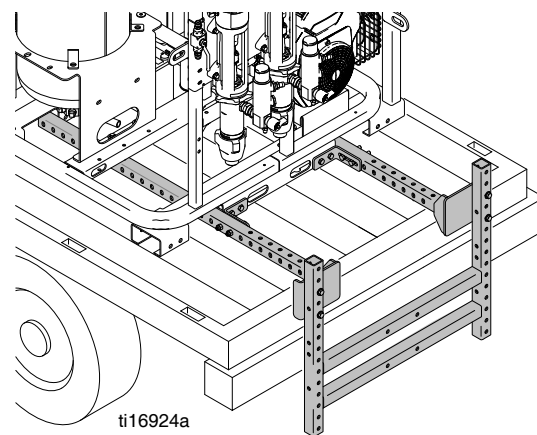
2. Skjut RoadPak monteringsfästena (304) genom hålen i ramen och spänn för hand åt monteringsarmarna i fästena med bultar (312), brickor (307) och muttrar (315).



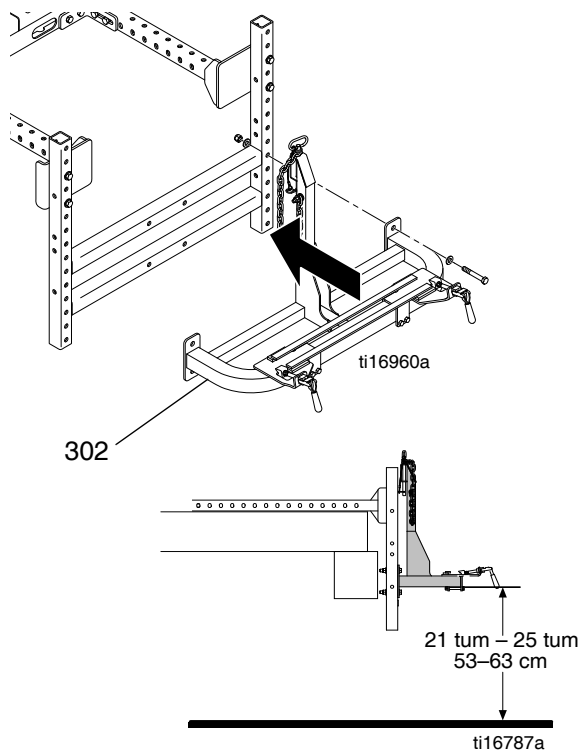
3. Installera höjjusteringsfästet i RoadPak monteringsarmar (303).



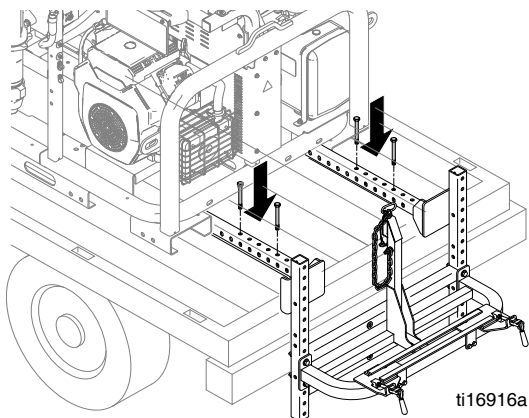
4. Dra åt alla skruvar för att låsa fast på plats, med ett vridmoment på 28 ft-lb.



5. Installera parkeringsfästet (302) på höjjusteringsfästet (303). Montera parkeringsfästets nedre kant 21 till 25 tum (53 till 63 cm) från marken. Se till att parkeringsfästet är vågrätt installerat.



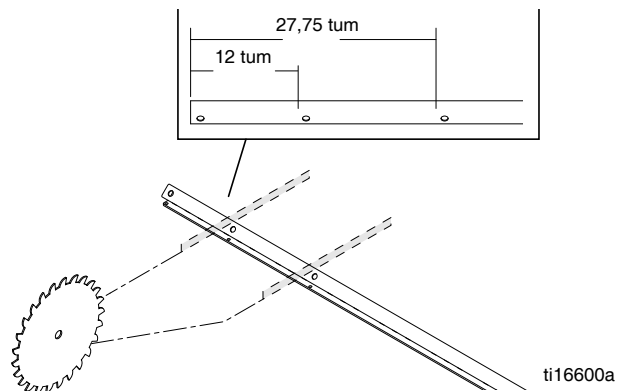
OBS! Vi rekommenderar att man skruvar fast monteringsfästet genom flaket och i fordonets ram.



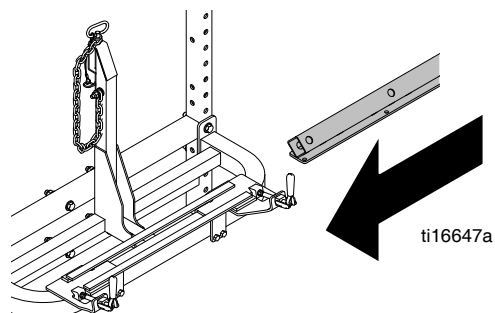
Glidskena Installation (24G630)

Glidskenan är 87,75 tum (2,2 m) lång. Glidskenan levereras för att passa bredare fordon. Skenan kan kapas till 75,75 tum (1,9 m) lång eller 60 tum (1,5 m) lång för att passa olika fordonstorlekar.

1. För att korta ner skenan till 75,75 tum, kapa skenan 12 tum mätt från änden in mot nästa hål på skenan. För att korta ner skenan till 60 tum, kapa skenan 27,75 tum mätt från änden in mot det tredje hålet enligt illustrationen nedan.

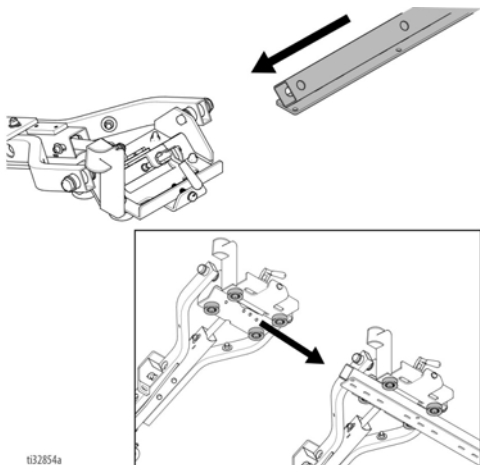


2. När skenan kapats till önskad längd skjuts den in i kanalen på fästet.

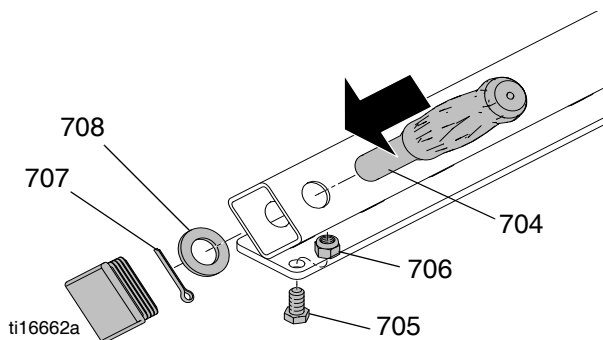


Installation av sprutarm (25M708, 25M709, 25M710)

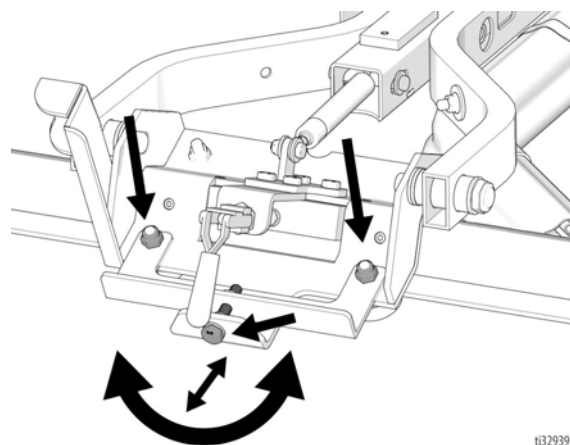
1. Ställ sprutarmsanordningen bredvid fordonet.
2. Drag glidskenan ut till den sida av fordonet där sprutarmen är placerad. Lyft sprutarmen och håll det tvärgående fästet i den position som visas nedan. Skjut in glidskenan mellan hjulen så att de monteras i spåren på sidan på glidskenan enligt illustrationen nedan.



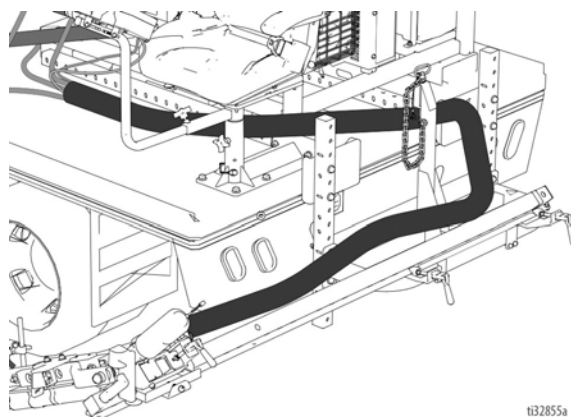
3. Fäst handtaget (702) på varje ände av glidskenan. Tryck saxsprinten (707) genom handtaget för att hålla det på plats. Fäst mutter (706) och bult (705) genom glidskenan i båda ändarna som en spärrar för kanalen.



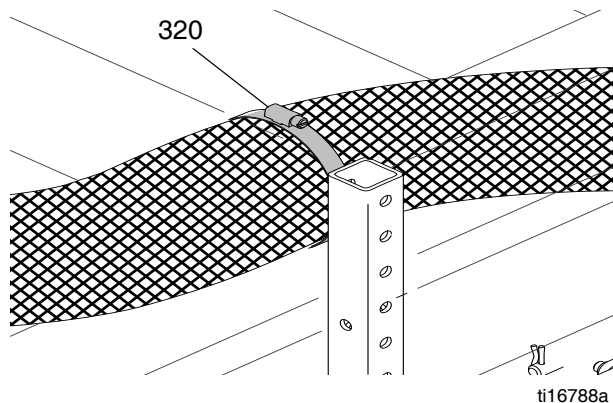
4. Justera vid behov rullarna för att eliminera eventuellt glapp i det tvärgående fästet/sprutarmens släde. Lossa rullarnas muttrar precis så mycket att rullarna kan röra sig inåt eller utåt efter önskemål när justeringsskruven vrids. Dra åt rullarnas muttrar igen för att låsa deras position. Justeringen är korrekt när det tvärgående fästet/sprutarmens släde glider fritt och det inte finns något glapp mellan rullarna och skenan.



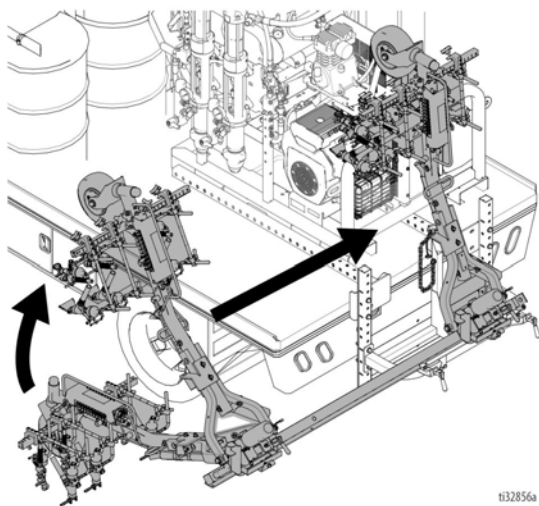
5. Dra slangar för sprutarmen innan armen flyttas för att förhindra att slangarna kläms.



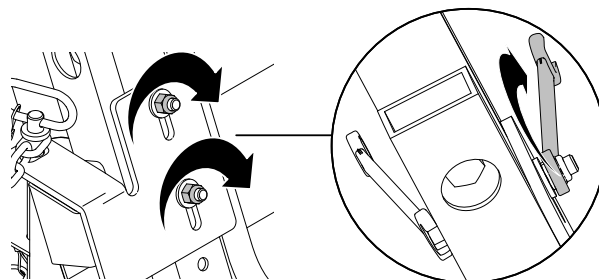
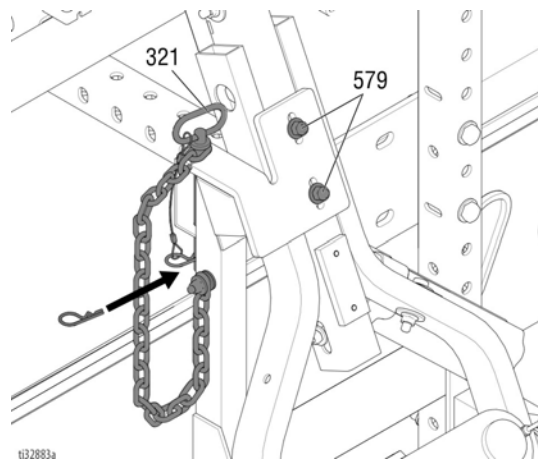
6. Placera sprutarmen i änden av glidskenan och fäst slangbunten i höjdjusteringsfästet med en gummipackning och slangklämma (320).



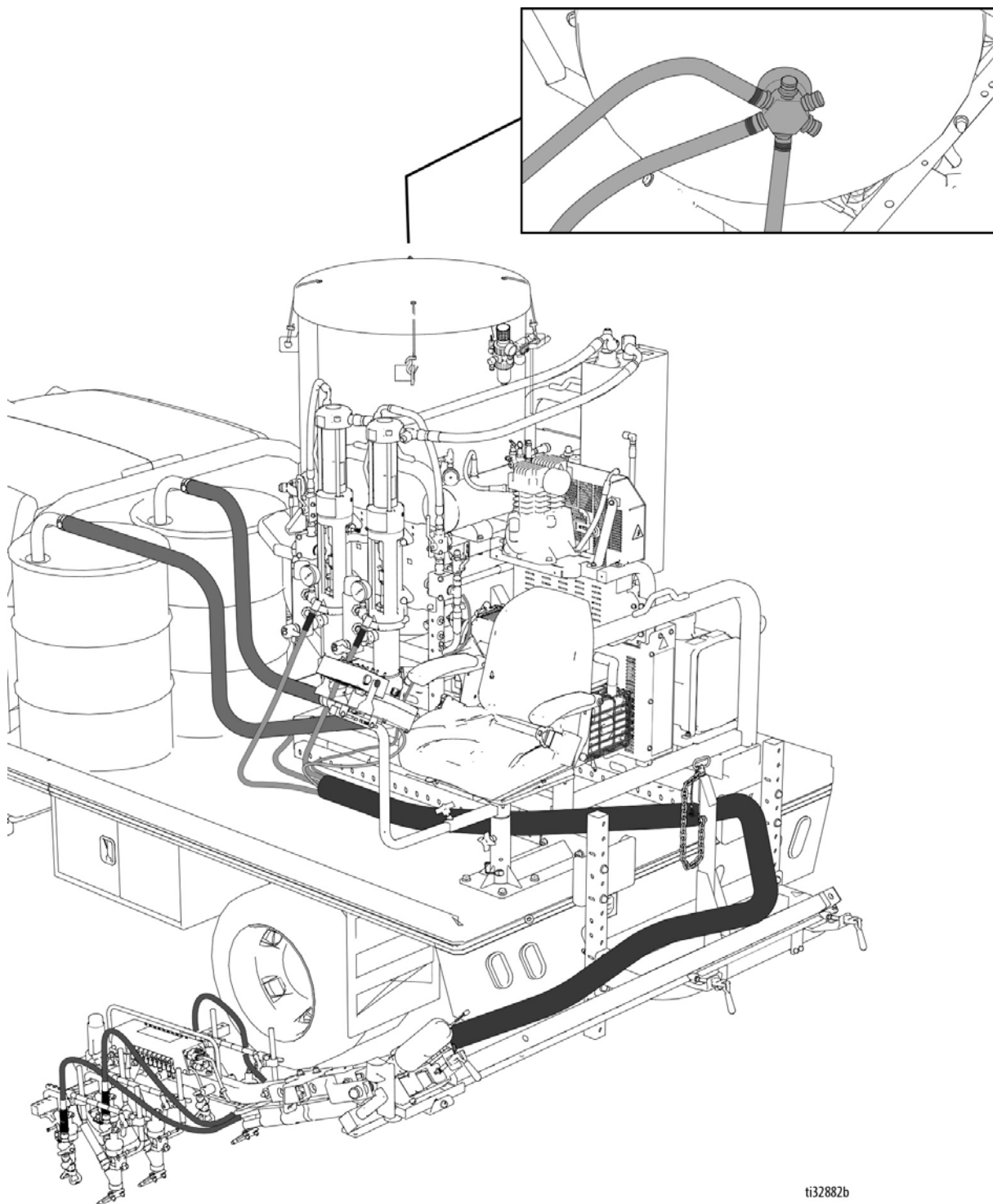
7. Lyft sprutarmen till en vertikal position och skjut den över parkeringsfästet.



8. Vila sprutarmen på parkeringsfästet och montera spärrarna korrekt på parkeringsfästet. Skjut stiftet (321) genom sprutarmens fäste och parkeringsfästet för att sätta fast sprutarmen. För in klämman genom sprinten. Spänn fast de två bultarna (579) för att låsa fast sprutarmens fäste i rätt position.

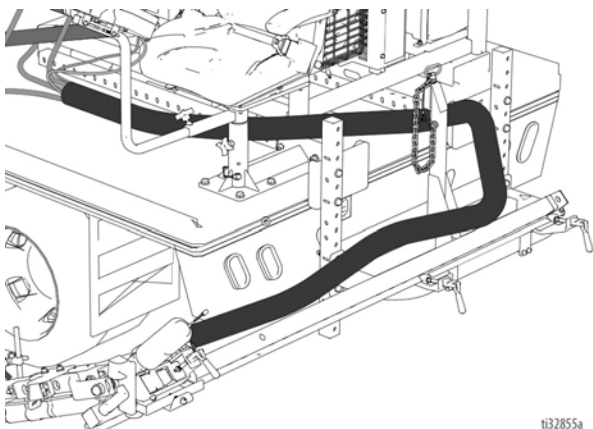


Slangrouting till pumpar och tankar

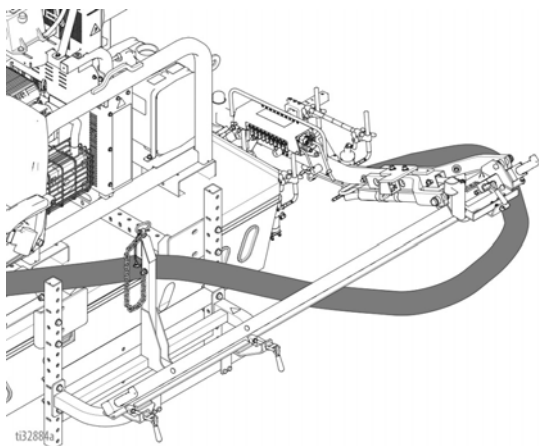


Slangrouting

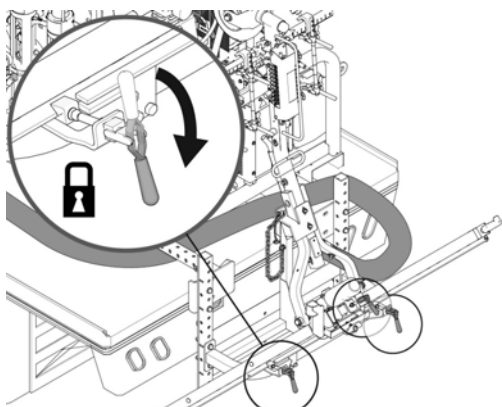
1. Dra glidskenan ut till ena sidan av fordonet. Dra ut sprutarmen och sänk den för att se till att slangbuntarna har fästs i rätt position så att full rörelse i sidled för sprutarmen kan säkerställas. Justera vid behov slangklämmorna som håller fast slangbuntarna.



2. Lyft sprutarmen tillbaka till parkeringsläget. Dra glidskenan ut till den andra sidan av fordonet och dra sprutarmen till samma sida för att säkerställa att slanglängden är avpassad för full rörelse.

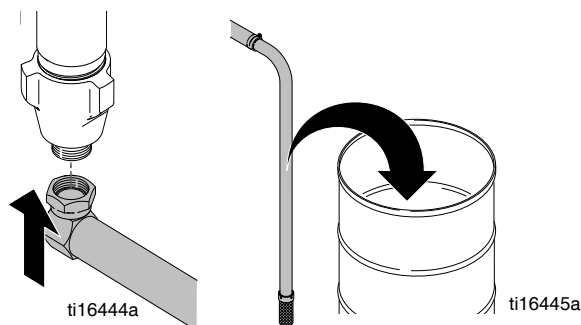


3. Sätt tillbaka sprutarmen i parkeringsläge och sätt stiftet på plats. Centra glidskenan på fordonet. Lås glidskenan och sprutarmen i rätt läge genom att koppla in klämmorna för vardera.

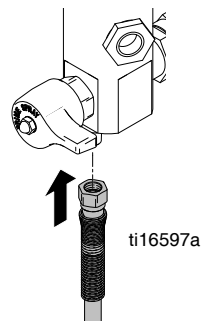


Slanganslutning

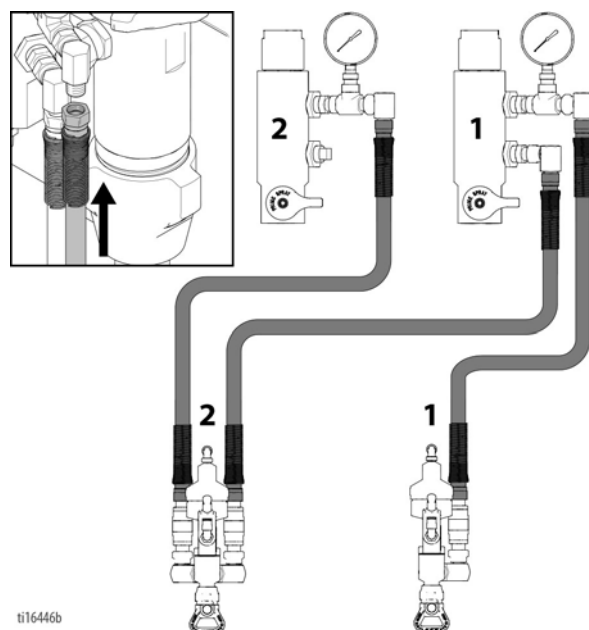
1. Installera sugslangarna i RPS 2900-pumpen och dra slangarna till färgfatet eller -påsen.



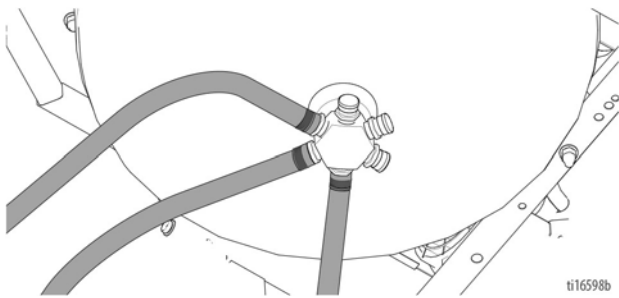
2. Installera returledningen från RPS 2900-filteranordningen och dra slangarna tillbaka till färgfatet eller -påsen.



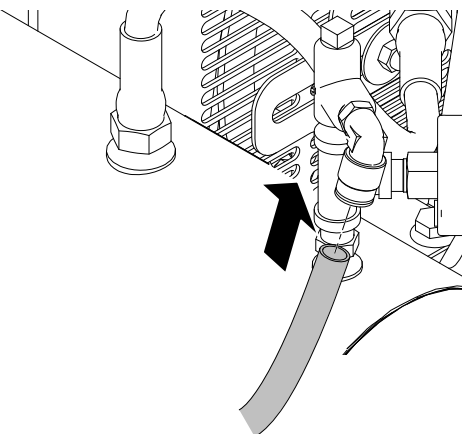
3. Installera färglinjer till RPS 2900 filteranordningarna. I system med två färger ska slangen dras från sprutpistol 1 till pump 1 och en slang dras från sprutpistol 2 till pump 1. Den andra slangen dras från sprutpistol 2 till pump 2.



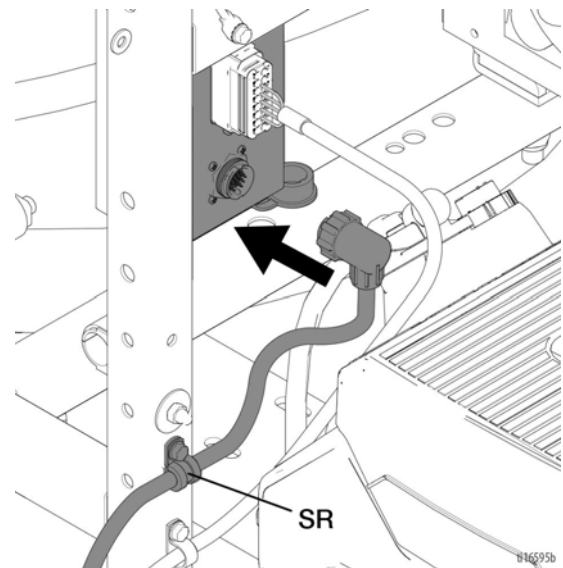
4. Installera pärlinjer på pärltanken.



5. Installera en luftslang från sprutarmen till snabbkopplingen på lufttanken.



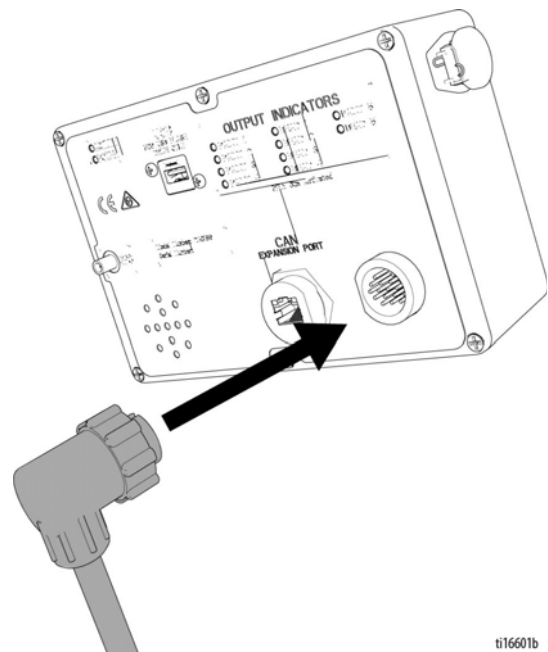
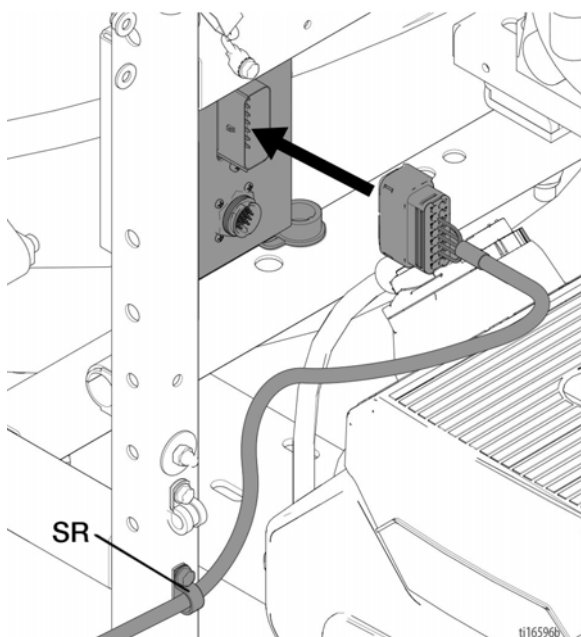
2. Koppla styrkabeln till kopplingsdosan. Fäst kabeln i kabelklämman för dragavlastning (SR) på kopplingen.



3. Dra styrkabeln till fordonets hytt utan att kabeln kläms eller till sätessatsens reglagearm. Koppla styrkabeln till kopplingsdosan.

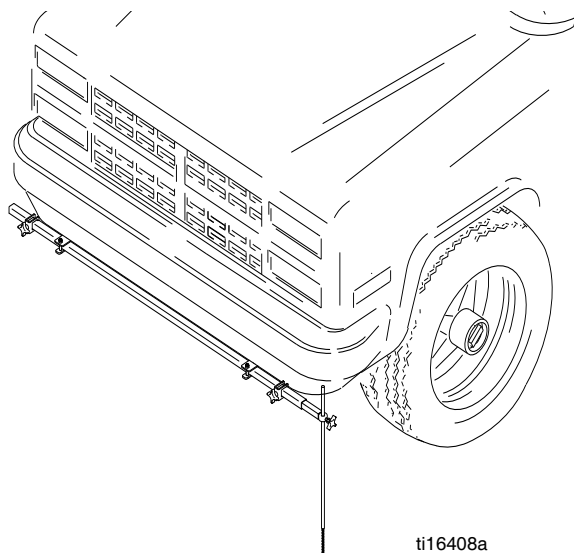
Elektriska kabelanslutningar

1. Koppla sprutarmen till kopplingsdosan. Fäst kabeln i kabelklämman för dragavlastning (SR) på kopplingen.

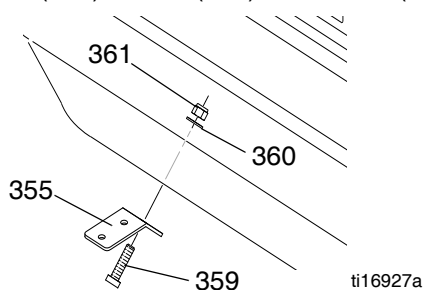


Instruktioner för installation av främre riktningssystem

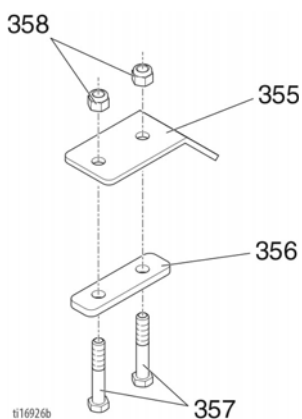
1. Välj ett område på fordonet för att montera RoadPak riktningssystem där användaren kan se pekstängens från förarpositionen eller med hjälp av RoadView kamerasytem.



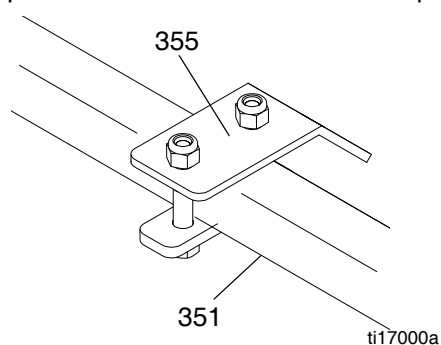
2. Vid behov, borra två stycken 9/16 tum stora hål på önskad plats.
3. Montera monteringsfästet (355) på vald plats med bult (359), bricka (360) och mutter (361).



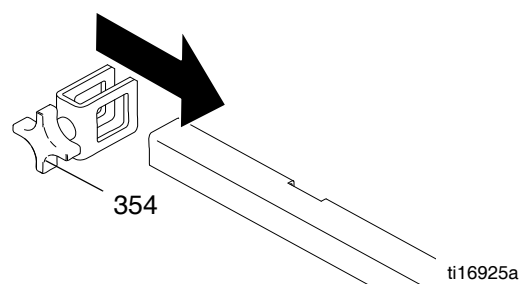
4. Spänn för hand fast låsplattan (356) i monteringsfästet (355) med skruvar (357) och muttrar (358).



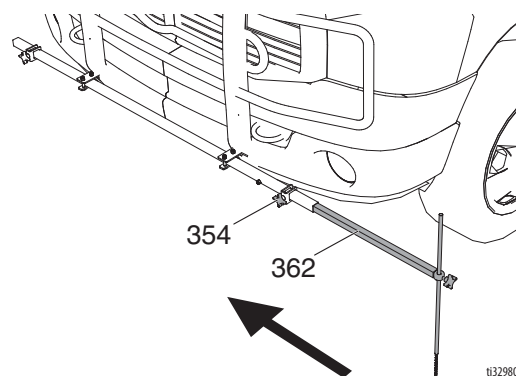
5. Skjut stödstången (351) genom fästena (355) och spänn åt muttrarna för att låsa i rätt position.



6. Montera förlängningsklämman i stödstången.



7. För in pekstängens (362) i förlängningsguidearmen (352) och lås fast i rätt position med ratten (354).



8. Justera pekstängens genom att lossa på förlängningsklämmorna och skjut förlängningsguidearmen (352) till önskad position. Lås fast genom att spänna åt ratten (354).




Satser (tillval)

Se satsernas handböcker för installation och användning.

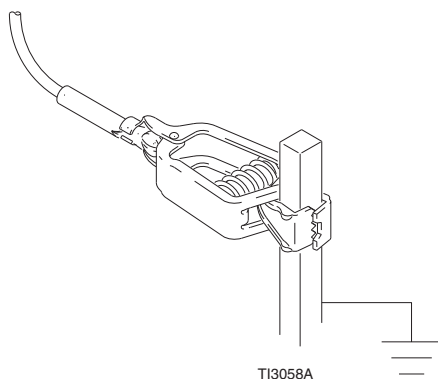
- Guidesystem fram
- Videoguidesystem
- Vinschsats
- Sätessats
- Extra pistolsats
- Lasersats
- Styrbar slädsats
- Tryckbalanseringssats
- Sats för dubbel linjemålning

Drift

Jordningsförfarandet (Endast för brandfarliga spolningsvätskor)

				
<p>Utrustningen måste vara jordad för att minska risken för statiska gnistor. Statiska gnistor kan leda till att ångor antänds eller exploderar. Jordning tillhandahåller en flyktledning för den elektriska strömmen.</p>				

1. Jorda RoadLazer med jordningsklämma till en jordningspunkt under spolning.



Tryckavlastningsprocedur

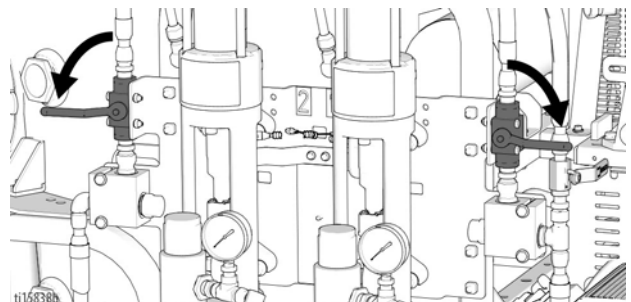


Utför tryckavlastningsproceduren när du ser den här symbolen.

				
				
<p>Utrustningen förblir trycksatt tills trycket avlastas manuellt. Följ tryckavlastningsproceduren när sprutningen avslutas och innan rengöring, kontroll eller underhåll av utrustningen för att förhindra allvarliga personskador från trycksatt vätska, exempelvis hudinträning, skvättande vätska eller rörliga delar.</p>				

RPS 2900 Tryckavlastning för pumpvätska

1. Ställ hydraulventilen på AV (OFF).

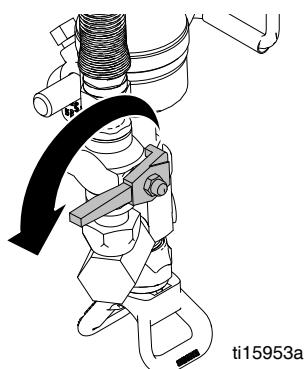


2. Kör motorn på halvgas.
3. Ställ tomma kärl under sprutpistolerna för att samla upp vätska.
4. Lätta på slangtrycket med pistolerna. Använd Skipline kontrollenhet för att utlösa varje pistol under minst 3 sekunder vardera.

OBSERVERA

Lätta alltid på trycket med hjälp av pistolerna, inte genom filtertömningsventilerna. Användning av filtertömningsventilerna kan orsaka skador och hindra att de tätar i lägena stäng/sprutning.

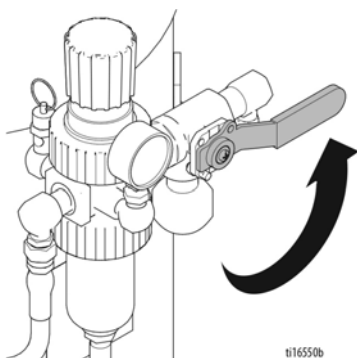
5. Stäng sprutpistolernas kulventiler.



6. Öppna alla dräneringsventiler, en i taget.
7. Stäng ventilerna omedelbart för att förhindra att färg torkar i systemet.
8. Om du misstänker att sprutmunstycket eller slangen är blockerade eller att trycket inte är helt avlastat:
- Lossa munstycksskyddets hållarmutter eller slangkoppling **MYCKET LÅNGSAMT** och avlasta trycket gradvis.
 - Lossa muttern eller kopplingen helt och hållet.
 - Rensa bort hindret i slangen eller munstycket.

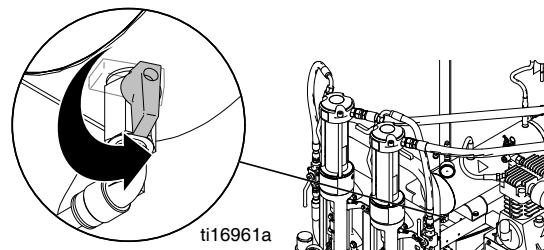
Tryckavlastning för pärlsystem

1. Lätta på lufttrycket i pärltanken genom att vrida pärlsystemsventilen till AV (OFF).



Tryckavlastning och kondensstämning av luftsystemet

1. Avlasta lufttrycket och töm kondens i lufttanken genom att vrida luftventilen till läget ÖPPET (OPEN).



NÖDSTOPP

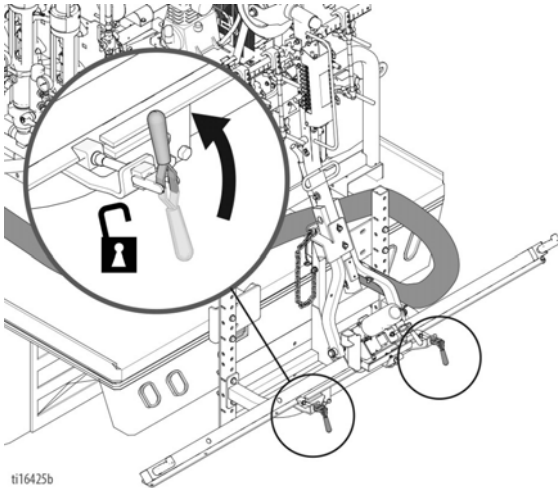
För att stänga av hela RoadLazer-systemet, ställ STRÖM PÅ/AV (ON/OFF) på Skipline kontrollenhet på AV (OFF).

Ladda reflekterande material

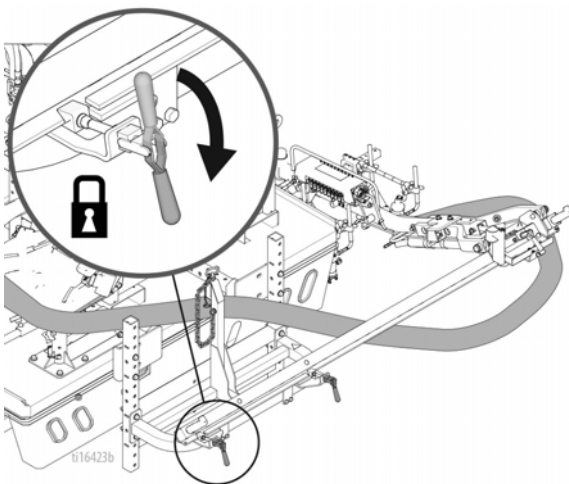
- Ställ STRÖM PÅ/AV (ON/OFF) på Skipline kontrollenhet på AV (OFF).
- Ställ RoadLazer-motorns startnyckel på AV (OFF).
- Lätta på trycket i luftsystemet genom att öppna kulventilen på lufttanken tills mätaren står på 0.
- Lätta på lufttrycket i pärltanken genom att vrida pärlsystemsventilen till AV (OFF).
- Avlägsna kåpan från pärltanken.
- Filtrera det reflekterande materialet för att förhindra att skräp tränger in i tanken.
- Vrid T-handtaget motsols för att öppna påfyllningsöppningen för pärlor.
- Ladda pärltanken med reflekterande material.
- När tanken fyllts ska T-handtaget vridas medsols och kåpan placeras över tanken.

Förbered glidskenan och sprutarmen

1. Lås upp sprutarmens och glidskenans klämmor.



2. Dra glidskenan till vänster eller höger sida om fordonet. Lås glidskenans klämmor.
3. Sänk sprutarmen från upprätt parkeringsposition och skjut till balkänden. Sänk sakta sprutarmen och lås fast i rätt position med klämman.



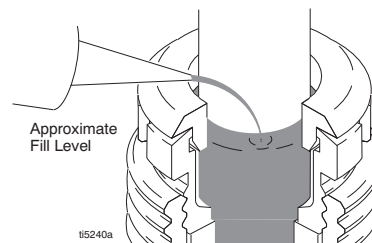
Förbered systemet för målning

OBSERVERA

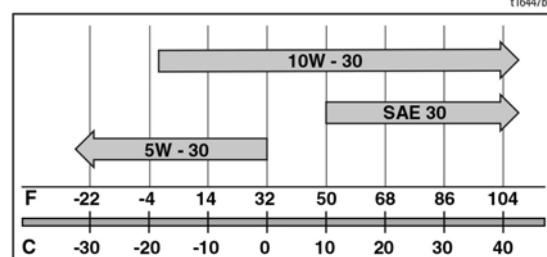
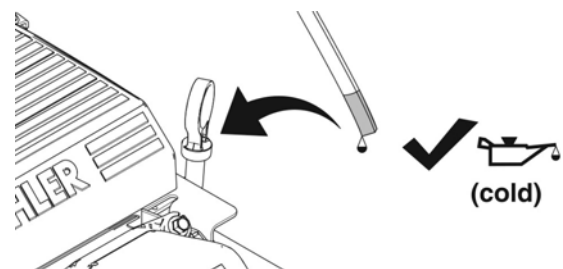
Färg kan skvätta från färgtrummans pluggar när färgtrumorna är fulla och fordonet i rörelse. Överfyll inte färgtrumorna.

Initiala inställningar

1. Jorda RoadLazer med jordningsklämma till en jordningspunkt. Se **Jordningsförfarandet**, sida 22.
2. Fyll halstätningsskruven med halstätningssvets (TSL) så att tätningen inte slits ut i för tid. **Gör detta vid varje sprutning och när sprutan ställs undan.**



3. Kontrollera motoroljenivån när motorn är kall. Fyll vid behov på lämplig olja för lufttemperaturen under drift.



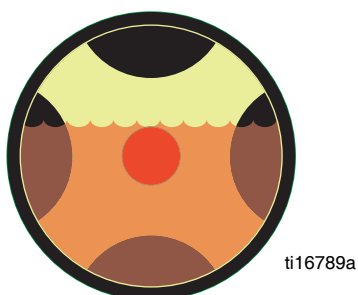
OBSERVERA

Motorn kan startas med låg oljenivå och kanske inte stängs av när låg oljenivå upptäcks. Skador kan uppstå om oljan inte befinner sig på rätt nivå före start och under användning av utrustningen.

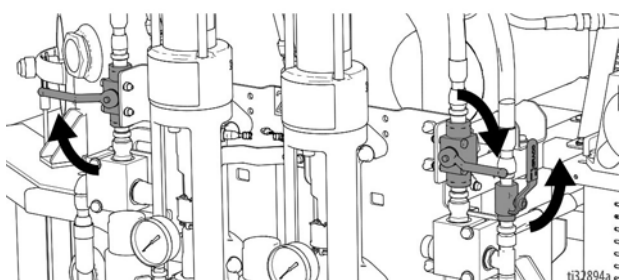
4. Fyll på bränsletanken.
5. Kontrollera hydrauloljenivån. Tillsätt endast syntetisk hydraulolja, ISO 46, med ett viskositetsindex (VI) på 154 eller högre. Hydrauloljebehållarens kapacitet är ca 4,0 gallon (15,14 liter) för RoadPak-modeller och ca 8,0 gallon (30,28 liter) för RoadPak HD-modeller.



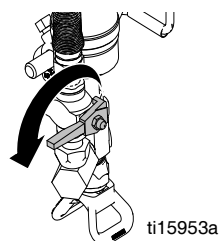
6. Kontrollera oljenivån i kompressorn. **OBS!** Om den röda punkten syns ska SAE 30W detergentfri luftkompressorolja fyllas på.



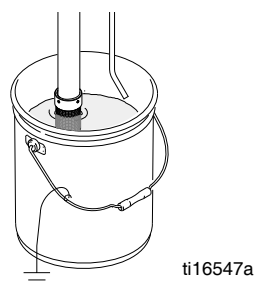
7. Kontrollera att alla slangar/kopplingar är täta.
8. Vrid färgpumpens hydraulventiler till läget AV (OFF, stängd) och förbikopplingsventilen till START-läget.



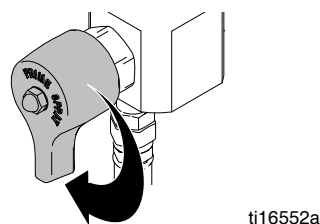
9. Vrid ventilspaken för pistolerna medsols 1/4 varv till läget AV (OFF).



10. Sätt ner sugrör och dräneringsrör i ett jordat metallkärl som är delvis fyllt med rensolvätska. Anslut jordkabeln till kärlet och till jord.

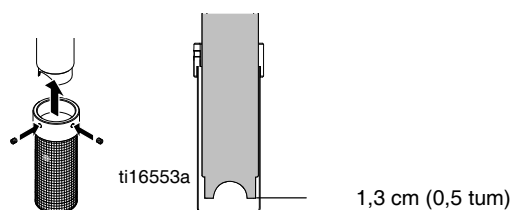


11. Vrid luftnings-/sprutningsventilen nedåt.

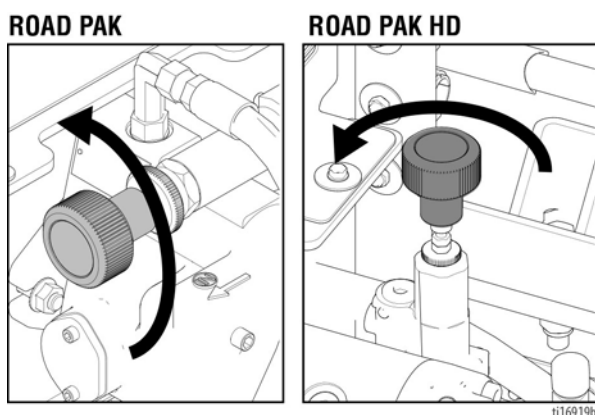


12. Montera en ren intagssil.

OBS! Det måste minst vara 0,5 tum mellan silens nederkant och sugslangen.

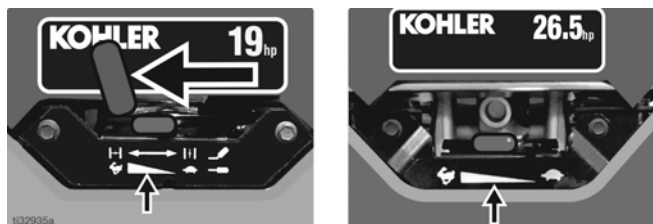


13. Vrid tryckregulatorn moturs till lägsta tryck.



Starta motorn

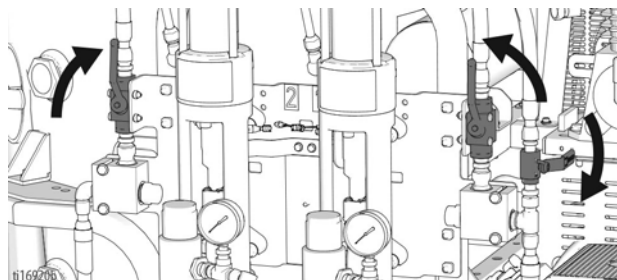
1. Ställ STRÖM PÅ/AV (ON/OFF) på Skipline kontrollenhet i läget PÅ (ON).
2. Ställ choken i läget PÅ (ON) (endast 19 HK).
3. Ställ gasreglaget på halvgas och vrid om nyckeln.



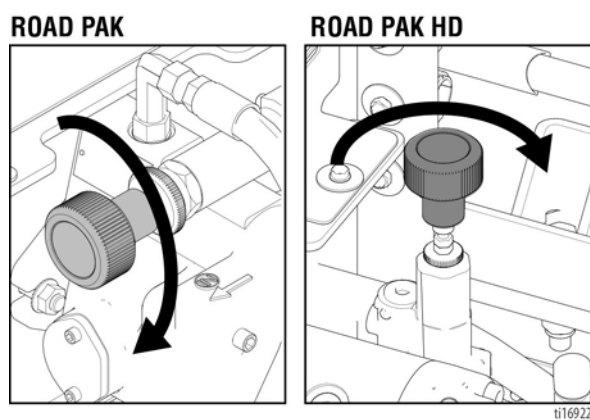
4. Ställ choken till AV (OFF) efter att motorn startat (endast 19 HK).

Välj/flöda pumparna

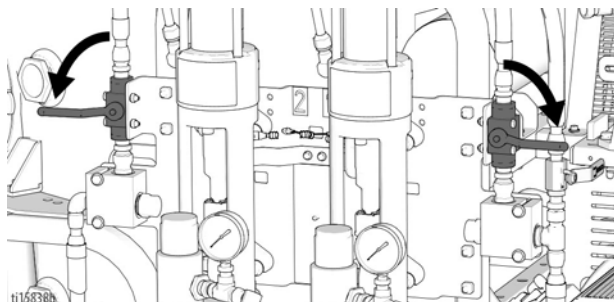
1. Vrid förbikopplingsventilen till läget KÖR (RUN) och öppna hydraulventilerna för att aktivera pumparna.



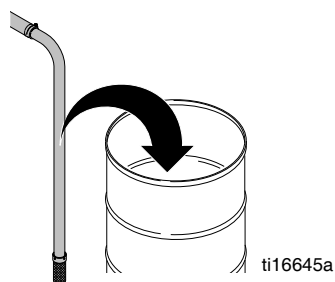
2. Vrid sakt tryckreglaget medurs tills pumpen börjar slå.



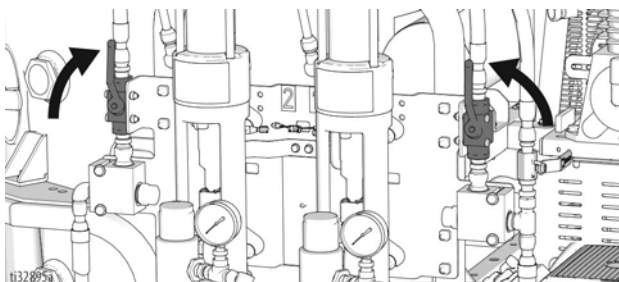
3. När spolningsvätska kommer ut ur returledningarna ställer du hydraulventilen på AV (OFF).



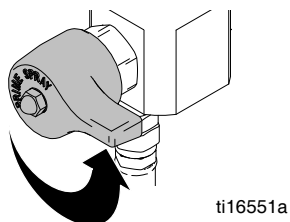
4. Sätt i sugslangarna i färgtrumorna.



5. Öppna hydraulventilerna för att aktivera pumparna.



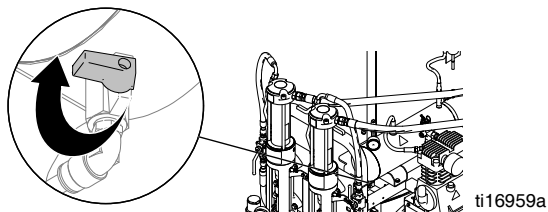
6. När färg kommer ut ur returledningarna ställer du hydraulventilen på AV (OFF).
7. Vrid alla tömningsventiler till läget SPRUTNING (SPRAY, stängd).



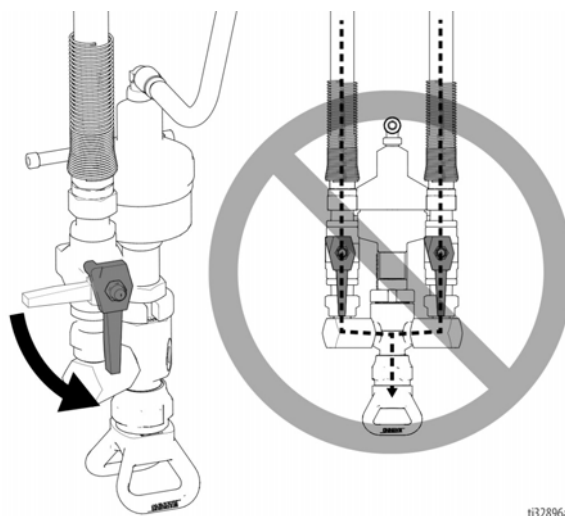
8. Sätt in returledningarna i färgtrumman.

Lufta pistolerna

1. Stäng luftventilen för att trycksätta luftsytet.

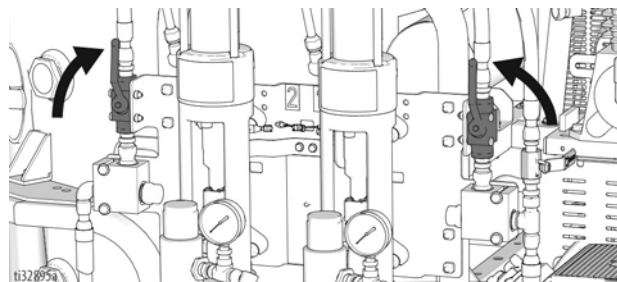


2. Öppna endast de av sprutpistolens kulventiler som motsvarar de färgpumpar och/eller den färg som ska användas.



OBS! Öppna aldrig båda kulventilerna på en tvåfärgspistol samtidigt. Detta kan orsaka förorening av målarfärgen.

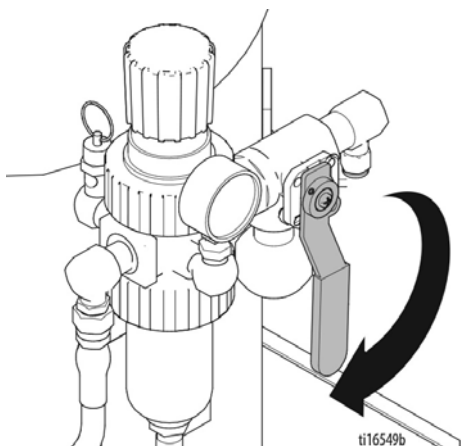
3. Ställ ett tomt kärl under sprutpistolerna för att samla upp vätska från sprutpistolerna.
4. Slå på pistolerna med Skipline kontrollenhet (se handbok för Skipline kontrollenhet).
5. Öppna hydraulventilerna för att aktivera pumparna.



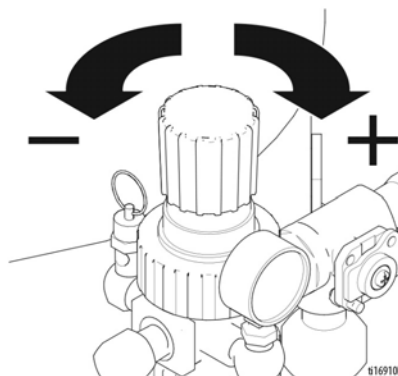
6. Stäng av pistolerna med Skipline kontrollenhet.

Slå på pärlsystemet

1. Vrid pärlsystemets ventil till läget PÅ (ON) för att trycksätta pärltankarna.



2. Ställ in önskat tryck för pärltanken genom att vrida reglerratten.



3. Avlägsna och sätt fast jordningsledningen från jordningspunkten.
4. Systemet är nu klart för målning. Välj pistoler med den programmerbara Skipline-styrenheten.

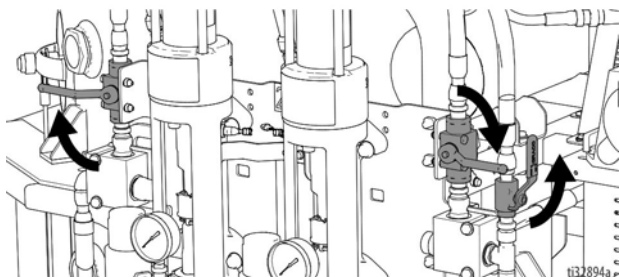
Börja spruta

Välj lämpliga förfaranden från menyn i RoadLazer kontrollsystem. Se handboken för Skipline kontrollenhet.

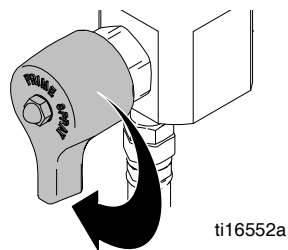
Renspola systemet



1. Utför **Tryckavlastningsprocedur**, sida 22.
2. Spola systemet med förenligt lösningsmedel. Kontrollera systemet under tryck för läckor. Om läckor påträffas ska du lätta på trycket och reparera läckorna. Trycksätt systemet igen och kontrollera för läckor.
3. Jorda RoadLazer med jordningsklämma till en jordningspunkt. Se **Jordningsförfarandet**, sida 22
4. Ställ in färgpumpens hydraulventiler till läget AV (OFF, stängd).



5. Fyll ett 5 gallon stort kärl med vatten eller förenligt lösningsmedel. Sätt i färgsugslangen i kärlet.
6. Sätt i färgreturlledningarna i det tomma kärlet.
7. Vrid alla luftnings-/sprutningsventiler till läget LUFTNING (PRIME, öppen).



ti16552a

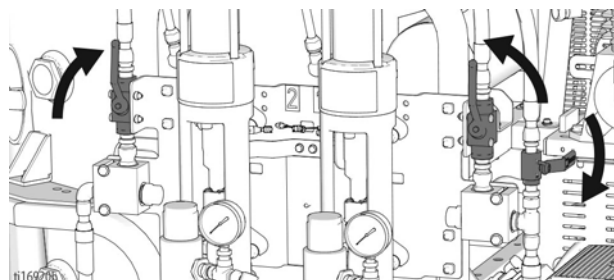
8. Slå på Skipline kontrollenhet.

OBS! Enheten startar inte förrän kontrollenheten slås PÅ (ON).

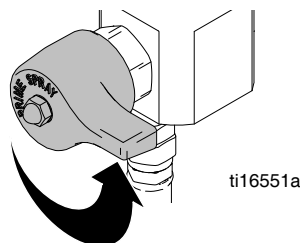
9. Starta motorn enligt följande instruktioner:
 - a. Ställ choken i läget PÅ (ON) (endast 19 HK).
 - b. Ställ gasreglaget på halvgas.
 - c. Vrid om nyckeln.
 - d. Ställ choken till AV (OFF) efter att motorn startat (endast 19 HK).



10. Vrid förbikopplingsventilen till läget KÖR (RUN, stängd) och öppna hydraulventilerna för att aktivera pumparna.



11. Ställ färgpumpens hydraulventiler till AV (OFF) när vatten/lösningsmedel kommer ut ur sprutpistolerna.
12. Vrid alla luftnings-/sprutningsventiler till läget SPRUTNING (SPRAY, stängd).



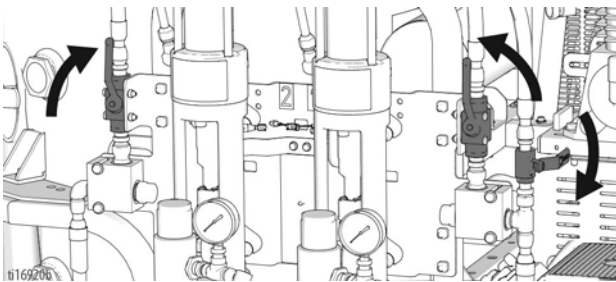
ti16551a

13. Öppna endast de av sprutpistolens kulventiler som motsvarar de färgpumpar eller den färg som används.

OBS! Öppna aldrig båda ventilerna på en tvåfärgspistol samtidigt. Detta kan orsaka förorening av målarfärgen.

14. Ställ ett tomt kärl under sprutpistolerna för att samla upp vätska från sprutpistolerna.
15. Slå på pistolerna med Skipline kontrollenhet.
16. Vrid förbikopplingsventilen till läget KÖR (RUN, stängd) och öppna hydraulventilerna för att aktivera pumparna.

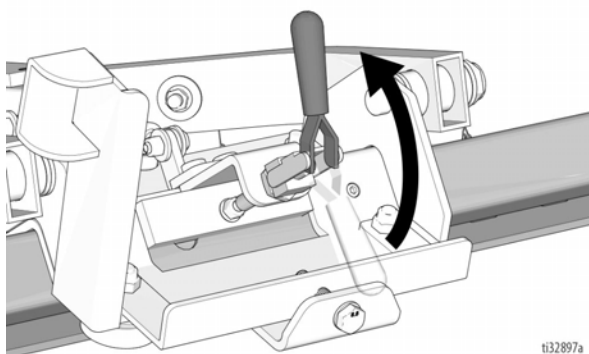
17. Ställ färgpumpens hydraulventiler till AV (OFF) när vatten/lösningsmedel kommer ut ur sprutpistolerna.
18. Stäng av pistolerna med Skipline kontrollenhet.
19. Stäng av motorn och Skipline kontrollenhet.
20. Lämna färgpumparnas luftnings-/sprutningsventiler och sprutpistolens kulventiler öppna.
21. Avlägsna och sätt fast jordningsledningen från jordningspunkten.



Fäst sprutarmen för transport

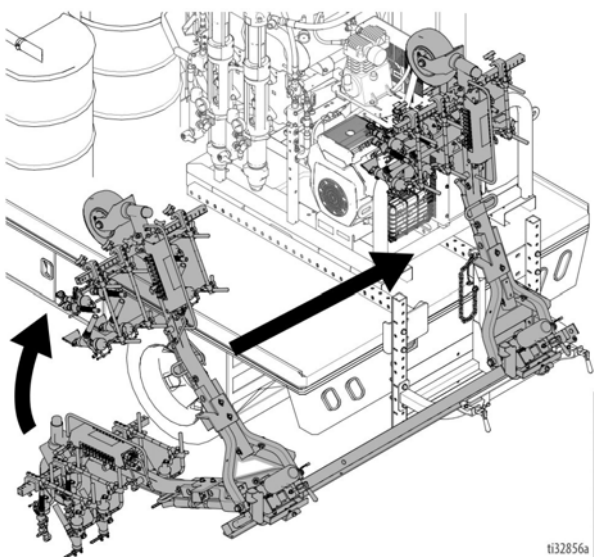
OBS! Transportera aldrig RoadLazer när sprutpistolernas kulventiler är öppna, systemet är under tryck och/eller motorn körs, eftersom det kan skada komponenterna.

1. Lås upp klämman med rött handtag så att sprutarmen kan röra sig längs glidskenan.



ti32897a

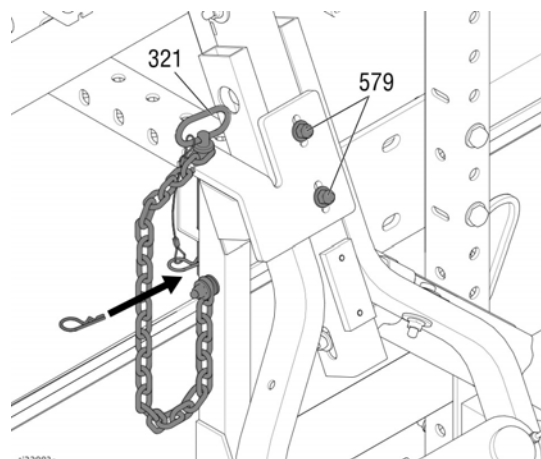
2. Lyft upp sprutarmen från marken, tryck in den i mitten av höjdfäster och rikta in den med parkeringsfästet.



ti32856a

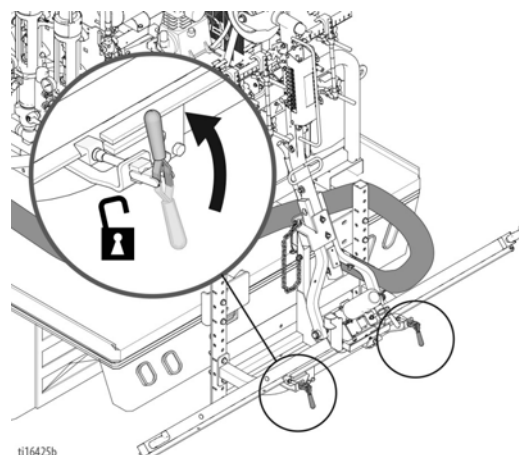
3. Dra ut sprutarmens låsstift ur parkeringsfästet.

4. Skjut låsstiftet genom sprutarmens fäste och parkeringsfästet. För in klämman genom sprinten.



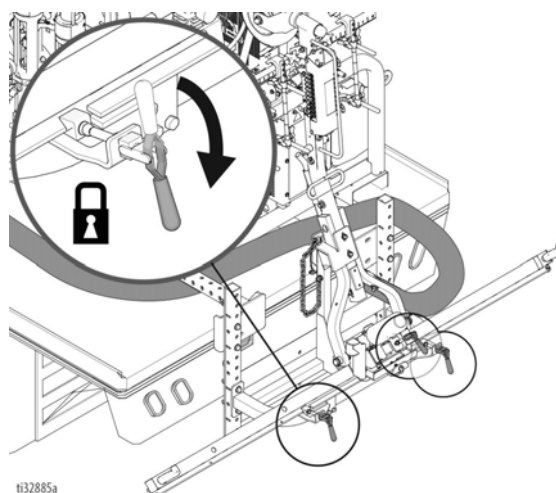
ti32883a

5. Lås upp de två röda klämmorna och för glidskenan mot mitten av fordonet.



ti16425b

6. Använd tre röda klämmor för att låsa fast glidskenan och sprutarmen.

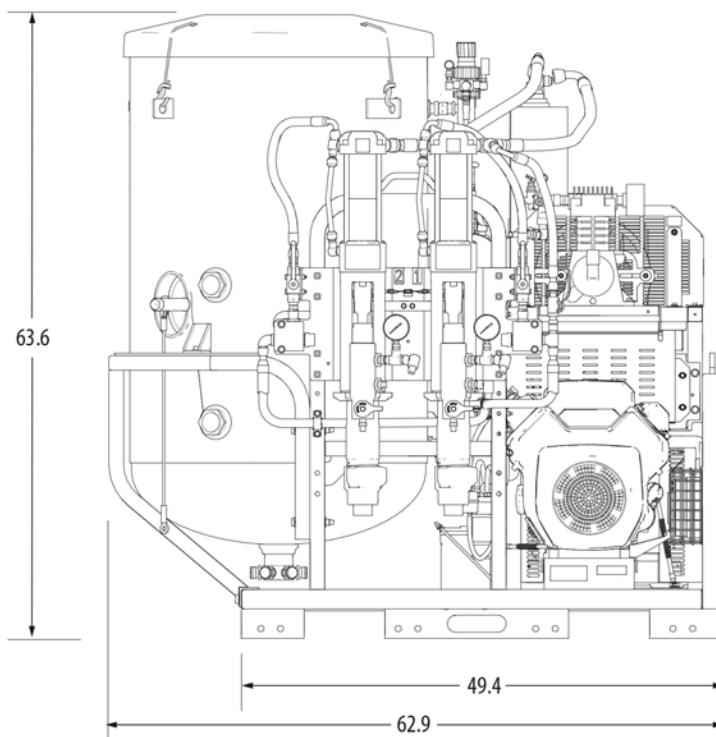
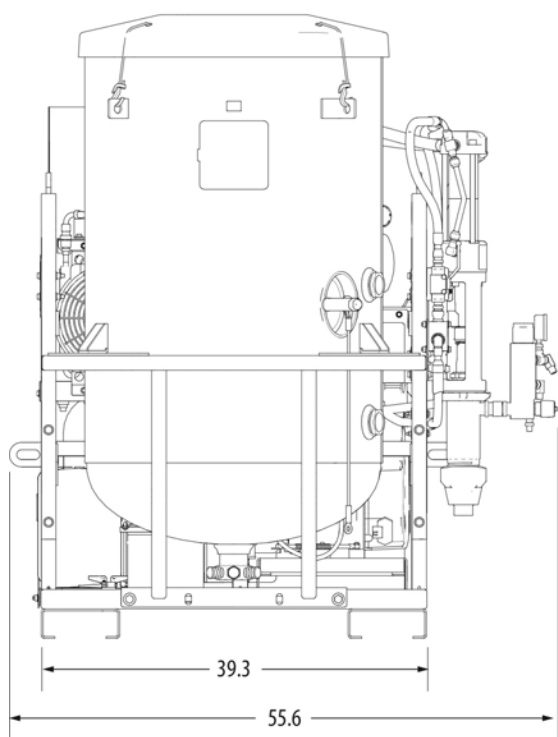
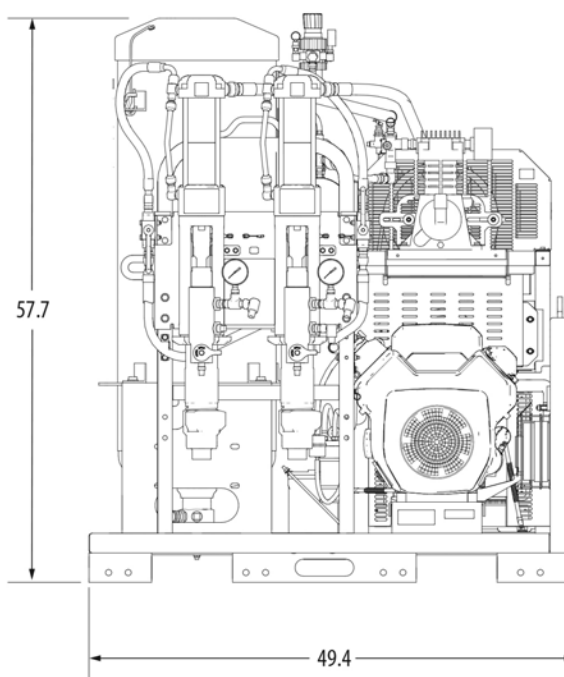
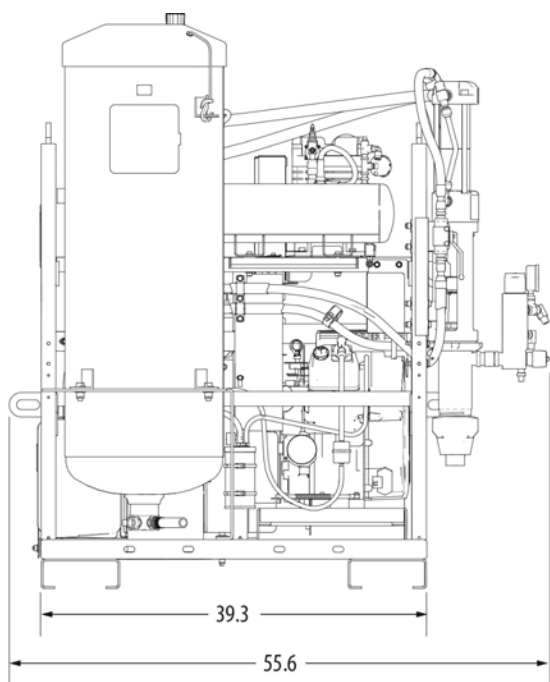


ti32885a

Tekniska data

	RoadPak	RoadPak HD
	US (metrisk)	US (metrisk)
Maximalt arbetstryck		
Färg	2 900 psi (200 bar)	
Hydraulik	1 950 psi (134 bar)	
Glaspärlesystem	75 psi (5 bar)	
Maximalt färgflöde	5 gpm (18,9 l/min) vid 2 000 psi (138 bar)	10 gpm (37,9 l/min) vid 1 600 psi (110 bar)
Driftryck för luftdriven avtryckare		
Minimum	80 psi (5,5 bar)	
Maximalt	200 psi (14 bar)	
Ljudnivåer enligt ISO 3744		
Ljudeffektnivå	111,7 dB(A)	112,8 dB(A)
Ljudtrycksnivå	91,7 dB(A)	95,2 dB(A)
Vikt		
25M701 (RoadPak enkelpump)	850 lb (386 kg)	--
25M702 (RoadPak enkelpump, ingen pärltank)	742 lb (337 kg)	--
25M703 (RoadPak dubbelpump)	950 lb (431 kg)	--
25M704 (RoadPak dubbelpump) * (1 350 lb pärltank)	1 280 lb (581 kg)	--
25M705 (RoadPak dubbelpump, ingen pärltank)	842 lb (382 kg)	--
25M706 (RoadPak HD dubbelpump)	--	1 317 lb (597 kg)
25M707 (RoadPak HD dubbelpump, ingen pärltank)	--	885 lb (401 kg)
25M708 (enkelpump/två sprutarmar)	128 lb (58 kg)	--
25M709 (dubbelpump/två sprutarmar)	132 lb (60 kg)	--
25M710 (dubbelpump/tre HD-sprutarmar)	--	182 lb (83 kg)
25D932 (dubbelpump/tre färgpistoler endast med sprutarm)	164 lb (74 kg)	--
24G627 Monteringsram påskjutande	170 lb (77 kg)	
24G626 Monteringsram krokfäst	120 lb (54 kg)	
Motor	Kohler® 19 HK (14,2 kW)	Kohler® 26,5 HK (19,8 kW)
Hydraulolja reservkapacitet	4 gallon (15 liter)	8 gallon (30 liter)
Kompressorolja	9502 SAE 30W detergentfri olja	
Hydraulolja	ISO 46, syntetisk med ett VI på 154 eller högre	
Glaspärlekapacitet	450 lb (204 kg)/36 gallon (136 liter)	1 350 lb (612 kg)/120 gallon (454 liter)
<i>Kohler® är ett registrerat varumärke som tillhör Kohler Co.</i>		

Mätningar



1136862a

Gracos standardgaranti

Graco garanterar att all utrustning som beskrivs i detta dokument, och som är tillverkad av Graco och bär dess namn, är fri från material- och tillverkningsfel vid tidpunkten för försäljningen till den ursprungliga köparen. Med undantag för särskilda, utökade eller begränsade garantiåtaganden som utges av Graco, åtar sig Graco att under en tolv månadersperiod från inköpsdatumet reparera eller byta ut delar som av Graco befinns vara felaktiga. Garantin gäller endast under förutsättning att utrustningen installeras, används och sköts i enlighet med Gracos skriftliga rekommendationer.

Garantin omfattar inte, och Graco ska inte hållas ansvarigt för, allmänt slitage eller funktionsfel, skador eller slitage som orsakas av felaktig installation, felaktigt bruk, nötning, korrosion, otillräcklig eller felaktig skötsel, oaktsamhet, olyckor, manipulation eller byten till komponenter som inte tillverkas av Graco. Graco ska heller inte hållas ansvarigt för funktionsfel, skada eller slitage som orsakas av att Graco-utrustningen är inkompatibel med konstruktioner, tillbehör, utrustning eller material som inte har levererats av Graco, ej heller felaktig formgivning, tillverkning, installation, drift eller skötsel av konstruktioner, tillbehör, utrustning eller material som inte har levererats av Graco.

Garantin gäller under förutsättning att utrustningen som anses defekt skickas med förbetald retur till en auktoriserad Graco-återförsäljare för verifiering av det påstådda felet. Om det påstådda felet verifieras kommer Graco att reparera eller ersätta alla defekta delar utan kostnad. Utrustningen kommer att returneras till den ursprungliga köparen med frakten betald. Om inspektionen av utrustningen inte uppdagar några material- eller tillverkningsfel kommer reparationer att utföras till en rimlig avgift som kan innefatta kostnaderna för reservdelar, arbete och transport.

DENNA GARANTI ÄR EXKLUSIV OCH GÄLLER ISTÄLLET FÖR ALLA ANDRA GARANTIER, UTTRYCKLIGA ELLER UNDERFÖRSTÅDDA, INKLUSIVE MEN INTE BEGRÄNSAT TILL GARANTIER OM SÄLJBARHET ELLER GARANTIER OM LÄMPLIGHET FÖR ETT VISST ÄNDAMÅL.

Gracos enda åtagande och köparens enda gottgörelse för några överträdelse av garantin är de som anges ovan. Köparen medger att ingen annan ersättning (inklusive, men inte begränsat till, skadestånd för följdskada för förlorad vinst, förlorad försäljning, personsador, materiella skador eller andra följdskador) är aktuell. Alla anspråk rörande överträdelse av garantin måste framläggas inom två (2) år efter försäljningsdatum.

GRACO LÄMNAR INGA GARANTIER OCH FRÅNSÄGER SIG ALLA UNDERFÖRSTÅDDA GARANTIER OM SÄLJBARHET ELLER LÄMPLIGHET FÖR ETT VISST ÄNDAMÅL AVSEENDE TILLBEHÖR, UTRUSTNING, MATERIAL ELLER KOMPONENTER SOM SÄLJS MEN INTE TILLVERKAS AV GRACO. Dessa artiklar som säljs men inte tillverkas av Graco (t.ex. elmotorer, strömbrytare, slangar m.m.) omfattas i förekommande fall av respektive tillverkarens garantiåtagande. Graco kommer inom rimliga gränser att hjälpa köparen med att lämna anspråk rörande överträdelse mot dessa garantier.

Graco är under inga omständigheter ansvarigt för indirekta, oavsiktliga, särskilda skador eller följdskador som uppkommer till följd av att Graco levererar utrustning i enlighet med det som framlagts häri, eller för tillhandahållande, prestanda eller användning av produkter eller andra varor som säljs enligt detta, oavsett om så sker till följd av avtalsbrott, garantibrott, försumlighet från Gracos sida eller annat.

Graco-information

För att få den senaste informationen om Gracos produkter kan du besöka www.graco.com.

Information om patent finns på www.graco.com/patents.

FÖR ATT GÖRA EN BESTÄLLNING kan du kontakta din Graco-återförsäljare eller ringa +1-800-690-2894 så hänvisar vi dig till närmaste återförsäljare.

*Alla skriftliga och visuella uppgifter i detta dokument speglar den senaste produktinformationen som finns tillgänglig vid publiceringstillfället.
Graco förbehåller sig rätten att när som helst införa ändringar utan förvarning.*

Översättning av originalanvisningar. This manual contains Swedish. MM 3A5384

Gracos huvudkontor: Minneapolis

Internationella kontor: Belgien, Kina, Japan, Korea

GRACO INC. AND SUBSIDIARIES • P.O. BOX 1441 • MINNEAPOLIS MN 55440-1441 • USA
Upphovsrätt 2017, Graco Inc. Alla Gracos tillverkningsställen är registrerade enligt ISO 9001.

www.graco.com

Revision C, August 2019