




Control de aire de bomba (PAC) Pulse®

3A5864M
ES

Controla una bomba neumática con una válvula solenoide de aire de 3 vías y comunicación por radiofrecuencia con el Hub Pulse. La válvula solenoide proporciona control electrónico a la bomba activando y desactivando el suministro de aire a la bomba. Usar únicamente con un HUB Pulse. Solo para uso en interiores.

No aprobado para uso en lugares con atmósferas explosivas dentro de Europa.

N.º piezas:

Modelo	Descripción	Aprobación
24Z676	NPT con cables separados	 
24Z677	BSPP con cables separados	
24Z728	NPT con enchufe NEMA-15	 Intertek 3156614 Cumple con las normas UL 61010-1 y 61010-2-201 Certificado según la norma CAN/CSA C22.2 N° 61010-1 y 61010-2-201

Presión de aire máxima: 145 psi (1 MPa, 10 bar)

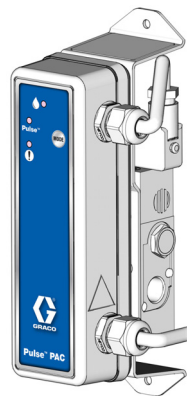


Instrucciones importantes de seguridad

Lea todas las advertencias e instrucciones de este manual y de todos los manuales Pulse relacionados. Conserve todas las instrucciones.

Manuales relacionados

3A5414 - HUB Pulse



Contiene Modelo XBee S2C Radio, IC: 1846A-XBS2C (Modelos 24Z676 y 24Z677), IC:1846A-PS2CM (Modelo 24Z728).

El PAC contiene FCC ID MCQ-XBS2C (Modelos 24Z676 y 24Z677), FCC ID MCQ-PS2CSM (Modelo 24Z728). Este dispositivo satisface el apartado 15 de las normas FCC.

El funcionamiento está sometido a las siguientes dos condiciones:

- Este aparato no debe causar interferencias dañinas.
- Este dispositivo debe aceptar cualquier interferencia recibida, incluyendo las interferencias que pueden causar un funcionamiento no deseado.

Índice

Advertencias	3
Instalación	5
Cableado	5
Conexión a tierra	5
Procedimiento de descompresión	5
Montaje remoto (opcional)	6
Elección del lugar de instalación	6
Registro del PAC	10
Configuración de modos	10
Control manual	11
Funcionamiento	12
Códigos de estado	12
Modo Pulse, sin errores	12
Modo Pulse, bomba encendida	12
Modo Pulse, No registrado	13
Modo de trabajo fuera de línea, sin errores	13
Resolución de problemas	14
Códigos de error	14
Modo Pulse, error de circuito abierto	14
Modo de trabajo fuera de línea, error de circuito abierto	14
Modo Pulse, error de cortocircuito	15
Modo de trabajo fuera de línea, error de cortocircuito	15
Tabla de resolución de problemas	16
Servicio	17
Reparación de la válvula solenoide de aire	17
Desmontaje	17
Volver a montar	18
Cambio del conjunto de cables (24Z670)	20
Desmontaje	20
Volver a montar	21
Piezas	23
Especificaciones técnicas	26
Disposición de los agujeros de montaje	27
Garantía ampliada de Graco para el control de aire de la bomba	28

Advertencias

Las advertencias siguientes corresponden a la configuración, el uso, la conexión a tierra, el mantenimiento y la reparación de este equipo. El signo de exclamación le indica que se trata de una advertencia general, y el símbolo de peligro se refiere a un riesgo específico de procedimiento. Cuando aparezcan estos símbolos en el cuerpo de este manual o en las etiquetas de advertencia, consulte nuevamente estas advertencias. Los símbolos y advertencias de peligros específicos de un producto no incluidos en esta sección pueden aparecer a lo largo de este manual donde corresponda.

ADVERTENCIA



PELIGRO DE DESCARGA ELÉCTRICA

Este equipo debe estar conectado a tierra. La inapropiada conexión a tierra, instalación o utilización del equipo pueden causar una descarga eléctrica.

- Antes de realizar tareas de mantenimiento en el equipo, apague y desconecte la alimentación eléctrica y el cable de alimentación.
- Conecte únicamente a una fuente de alimentación o a una toma eléctrica con toma a tierra.
- Un electricista cualificado debe realizar todo el cableado eléctrico y este debe cumplir con todos los códigos y reglamentos locales.



PELIGRO DE INCENDIO Y EXPLOSIÓN

Tenga en cuenta que si en la zona de trabajo hay presentes fluidos inflamables, como gasolina y limpiaparabrisas, las emanaciones inflamables podrían incendiarse o explotar. Para evitar incendios y explosiones:

- Utilice el equipo únicamente en áreas bien ventiladas.
- Elimine toda fuente de ignición, tales como cigarrillos y linternas eléctricas.
- Conecte a tierra todos los equipos en el lugar de trabajo.
- Mantenga la zona de trabajo sin residuos, incluyendo trapos y contenedores salpicados o abiertos con disolvente y gasolina.
- No enchufe ni desenchufe cables de alimentación ni apague ni encienda las luces en presencia de emanaciones inflamables.
- Utilice únicamente mangueras puestas a tierra.
- **Detenga la operación inmediatamente** si se producen chispas de electricidad estática o siente una descarga eléctrica. No utilice el equipo hasta haber identificado y corregido el problema.
- Mantenga un extintor de incendios que funcione correctamente en la zona de trabajo.

ADVERTENCIA



PELIGRO DEBIDO AL USO INCORRECTO DEL EQUIPO

El uso incorrecto del equipo puede causar la muerte o lesiones graves.

- No utilice la unidad cuando se encuentre fatigado o bajo la influencia de drogas o alcohol.
- No exceda la presión máxima de trabajo o el rango de temperatura del componente con menor valor nominal del sistema. Consulte **Especificaciones técnicas** en los manuales que acompañan al equipo.
- Utilice fluidos y disolventes compatibles con las piezas húmedas del equipo. Consulte **Especificaciones técnicas** en los manuales que acompañan al equipo. Lea las advertencias de los fabricantes de los fluidos y los disolventes. Para una información completa sobre su material, pida la Hoja de datos de seguridad (SDS) al distribuidor o al minorista.
- Apague todos los equipos y siga el **Procedimiento de descompresión** cuando el equipo no esté en uso.
- Revise el equipo a diario. Repare o sustituya de inmediato las piezas desgastadas o dañadas únicamente con piezas de repuesto originales del fabricante.
- No altere ni modifique el equipo. Las alteraciones o modificaciones pueden anular las aprobaciones de las agencias y crear peligros para la seguridad.
- Asegúrese de que todos los equipos tengan los valores nominales y las homologaciones aprobadas acorde al entorno en que los utiliza.
- Use el equipo únicamente para el fin para el que ha sido diseñado. Si desea obtener información adicional, llame a su distribuidor.
- Desvíe las mangueras y el cable de zonas de tráfico intenso, de curvas pronunciadas, de piezas en movimiento y superficies calientes.
- No retuerza o doble en exceso las mangueras, ni las use para arrastrar el equipo.
- Mantenga a niños y mascotas alejados de la zona de trabajo en todo momento.
- Cumpla con todas las normas de seguridad aplicables.



EQUIPO DE PROTECCIÓN INDIVIDUAL

Use equipos de protección adecuados en el lugar de trabajo para evitar lesiones graves, como lesiones oculares, pérdida auditiva, inhalación de emanaciones tóxicas y quemaduras. Los equipos de protección incluyen, entre otros, lo siguiente:

- Gafas protectoras y protección auditiva.
- Respiradores, ropa de protección y guantes según lo recomendado por los fabricantes del fluido y del disolvente.

PROPUESTA DE CALIFORNIA N.º 65

Este producto contiene una sustancia química que el Estado de California ha catalogado como causante de cáncer, defectos de nacimiento u otros daños reproductivos. Lávese las manos después de manipularla.

Instalación

NOTA: EIPAC puede montarse directamente en la entrada de aire de una bomba neumática. Se requieren accesorios de conexión adicionales (suministrados por el usuario) para esta instalación.



Los números 1-3 del alojamiento del solenoide (14) identifican los puertos de conexión (Fig. 1).

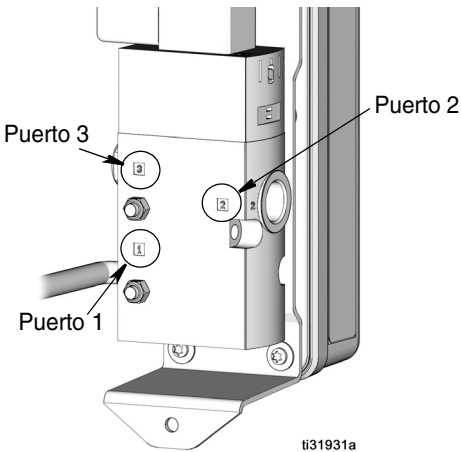


FIG. 1

- Puerto 1: conexión de suministro de aire.
 - Puerto 2: entrada de aire de la conexión de la bomba.
 - Puerto 3: silenciador (ya instalado).
1. Aplique sellante de roscas en las roscas macho de los accesorios de conexión. Conecte la línea de suministro de aire al puerto 1 (Fig. 1).
 2. Aplique sellante de roscas en las roscas macho de los accesorios de conexión. Conecte la línea a la entrada de aire de la bomba al puerto 2 (Fig. 1).
 3. Apriete firmemente los accesorios de conexión.
 4. **En el caso del modelo 24Z728:** conecte el cable de alimentación a un enchufe con conexión a tierra. Si estuviera disponible, Graco recomienda usar una caja de distribución con tapa para evitar una desconexión accidental.

En el caso de los modelos 24Z676 y 24Z677 (con cables separados): haga las conexiones eléctricas. Respete los reglamentos de seguridad aplicables. Consulte las instrucciones para el cableado.

Cableado

Conexión a tierra

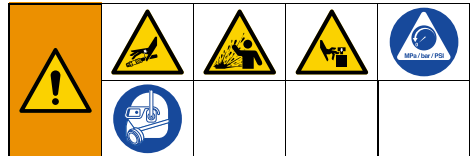


El equipo debe estar conectado a tierra. La conexión a tierra reduce el riesgo de descargas por electricidad estática y de la red al proporcionar un cable de escape para la corriente eléctrica generada por la acumulación de estática o en caso de cortocircuito a tierra.

Conecte el cable de alimentación con un enchufe con toma a tierra de 3 hilos o a una caja de conexiones de acuerdo con su código eléctrico local.

El cable de tierra verde debe estar conectado al tornillo de puesta a tierra verde. Conecte el cable blanco a neutra y el cable negro a línea.

Procedimiento de descompresión



Este equipo seguirá presurizado hasta que se libere manualmente la presión. Para ayudar a evitar lesiones graves por fluido presurizado tales como inyección en la piel y salpicaduras de fluido, así como las ocasionadas por piezas en movimiento, siga el Procedimiento de descompresión cuando deje de dispensar y antes de limpiar, revisar o realizar tareas de mantenimiento en el equipo.

1. Desactive la válvula de aire principal de tipo purga localizada corriente arriba del PAC.
2. Realice el **Procedimiento de descompresión** para componentes corriente arriba como las bombas y las válvulas dispensadoras. Vea los manuales de instrucciones de los componentes para ver esas operaciones.

Instalación

Montaje remoto (opcional)

El alojamiento eléctrico del PAC puede montarse en una ubicación remota, segura, lejos de la válvula solenoide. Se incluye la ménsula de montaje en muro (11) para instalar el alojamiento eléctrico del controlador PAC.

El usuario debe proveer un cable SJOOW de calibre 18 para conectar el alojamiento eléctrico del controlador PAC a la válvula solenoide. La longitud máxima del cable es de 75 pies (22,86 m).

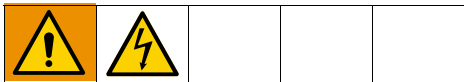
NOTA: La presilla del cable es para cables de 0,230 a 0,345 pulg. (5,8 mm a 8,7 mm) de diámetro, que es compatible con la mayoría de cables SJOOW de calibre 18. En caso de que el cable SJOOW de calibre 18 sea de un diámetro fuera de este rango, tendrá que cambiar la presilla del cable por una que sea compatible con el diámetro que se está usando.

Elección del lugar de instalación

Seleccione un lugar que soporte adecuadamente el peso del controlador PAC y también todas las tuberías y conexiones eléctricas.

Consulte el apartado **Disposición de los agujeros de montaje** en la página 27. Utilice los orificios indicados y las configuraciones proporcionadas únicamente. No se debe utilizar ninguna otra configuración de montaje.

Utilice dos sujeciones de tornillos n°10 (5 mm) (o equivalentes) para fijar el controlador PAC a la superficie de montaje.



1. Asegúrese de que la electricidad hacia el controlador PAC está desconectada.
2. Lleve a cabo el **Procedimiento de descompresión**, página 5.
3. Retire los tres tornillos (12), las arandelas (25) y las juntas tóricas (9) que sujetan la ménsula del controlador PAC (11) al alojamiento (2) (FIG. 2).

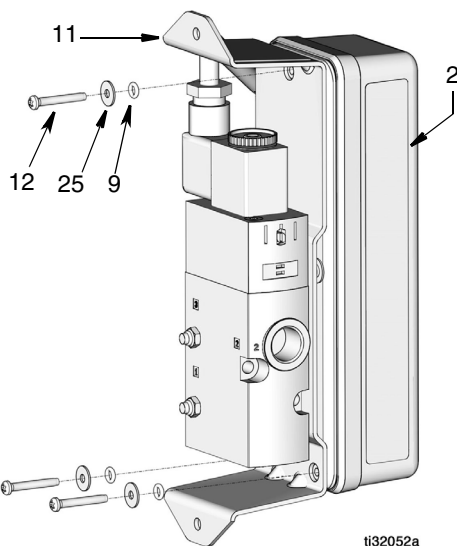


FIG. 2 ti32052a

4. Quite los dos tornillos (8) y las tuercas (16) que sujetan la válvula solenoide (14) a la ménsula (11) y retire la válvula solenoide de la ménsula (FIG. 3).

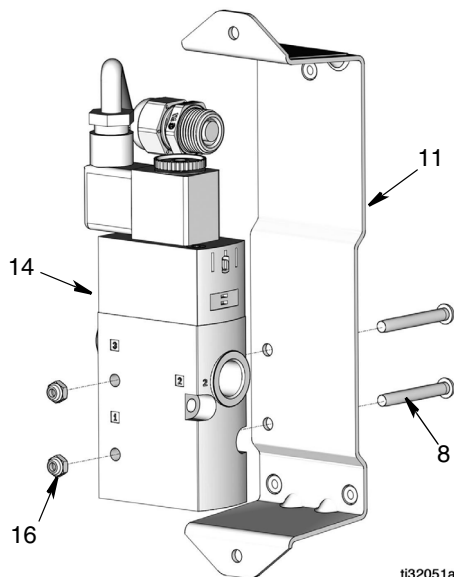


FIG. 3 ti32051a

5. Quite los dos tornillos (12), las arandelas (25) y la junta tórica (9) de la tapa del PAC (7) y desmonte la tapa y la junta (3) del alojamiento del sistema eléctrico del PAC (2) (FIG. 4).

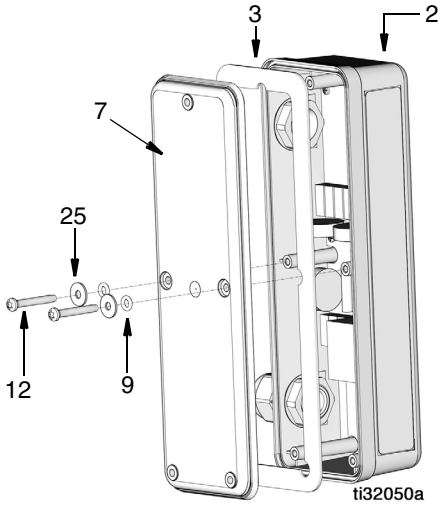


FIG. 4

6. Dentro del alojamiento del sistema electrónico del PAC (2), desconecte los cables neutro (blanco) y de línea (negro) de los cables SOL - (blanco) y SOL + (negro) del bloque de terminales (FIG. 5).
7. Afloje la presilla del cable (19) y retire completamente el cable (FIG. 5).

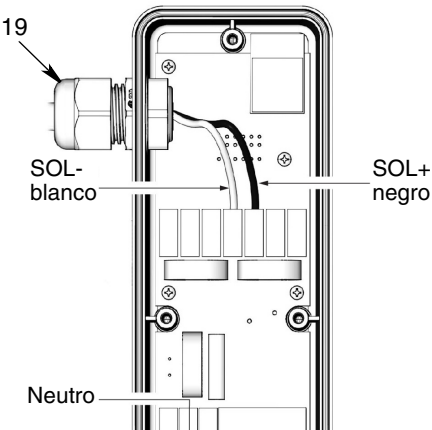


FIG. 5

8. Afloje el tornillo (13a) en la parte trasera del conector del solenoide mini DIN (14a) y desconéctelo del conector del solenoide (14a) (FIG. 6).

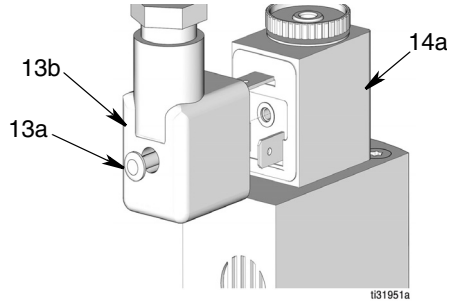


FIG. 6

9. Retire la placa de retención (13c) del conector DIN (FIG. 7).

Dentro del conector DIN, desconecte el cable negro del terminal etiquetado 1, y el cable blanco del terminal etiquetado 2 (FIG. 7). Si el conector no está dañado, puede reutilizarlo y montarlo con el cable más largo en el paso 12, página 8.

NOTA: Puede solicitar a Graco un conector DIN de repuesto (n.º de pieza 24Z670).

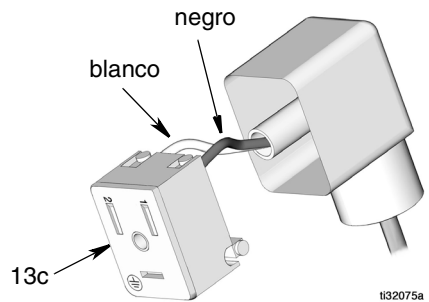


FIG. 7

Instalación

10. Cambie el cable conector del solenoide (13) por un cable SJOOW de calibre 18 más largo (suministrado por el usuario) de 75 pies (22,8 mm) máximo.

Pase un extremo del cable por la presilla del cable (19) y hasta el alojamiento del controlador PAC (2)

11. En el alojamiento del PAC (2), conecte el cable neutro (blanco) al cable SOL - (blanco) y el cable de línea (negro) al SOL + (negro) en el bloque de terminales (FIG. 8).

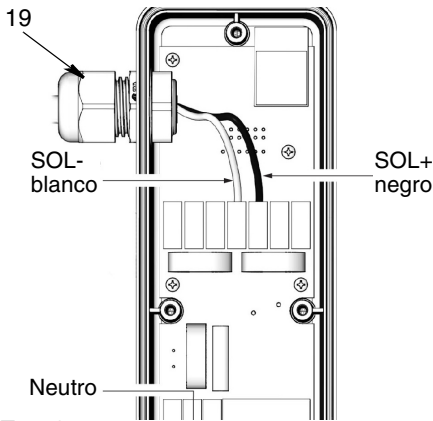


FIG. 8

12. Inserte el otro extremo del cable conector al conector del solenoide mini DIN. Conecte el cable de línea (negro) al terminal etiquetado 1, el cable neutro (blanco) al terminal etiquetado 2 (FIG. 9).
13. Cambie la placa de retención (13c) del conector DIN (13b) (FIG. 9).

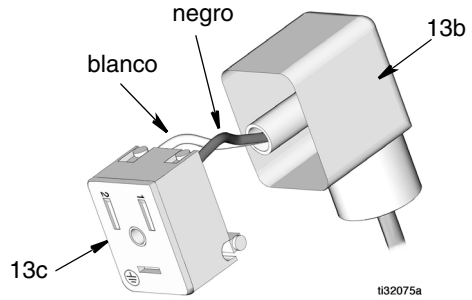


FIG. 9

14. Vuelva a conectar el conector DIN (13b) al conector del solenoide (14a) (FIG. 10).
15. Apriete el tornillo (13a) en la parte trasera de la conexión del solenoide mini DIN (13b) (FIG. 10).

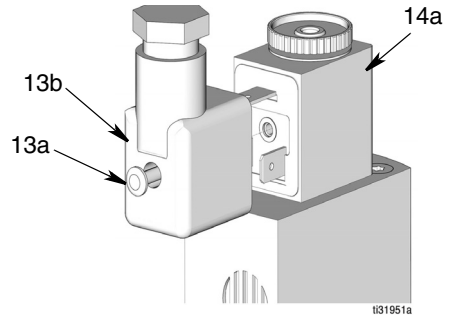


FIG. 10

16. Apriete la presilla del cable (19).
17. Monte a distancia la válvula solenoide firmemente en la entrada de aire de la bomba (consulte **Instalación**, página 5).

- Coloque la junta (3) en la tapa del PAC (7) (FIG. 11).
- Monte la tapa encima del alojamiento del PAC (2). Compruebe que todos los orificios de tornillos de la tapa y del alojamiento estén bien alineados (FIG. 11).
- Coloque dos juntas tóricas (9), arandelas (25) y tornillos (12) para fijar la tapa al alojamiento del PAC (2) (FIG. 11).

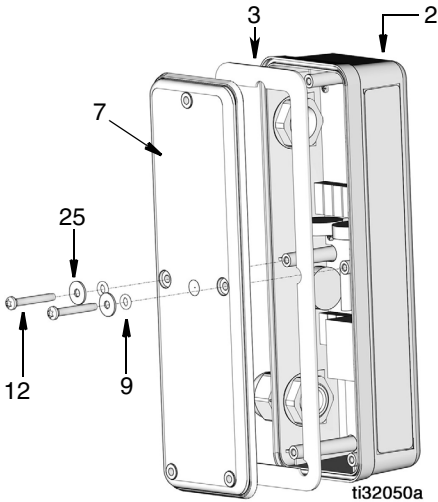


FIG. 11

- Alinee el conjunto del alojamiento del PAC (2) con la ménsula (11). Instale las juntas tóricas (9), las arandelas (25) y los tornillos (12) para fijar la ménsula al alojamiento (FIG. 12).

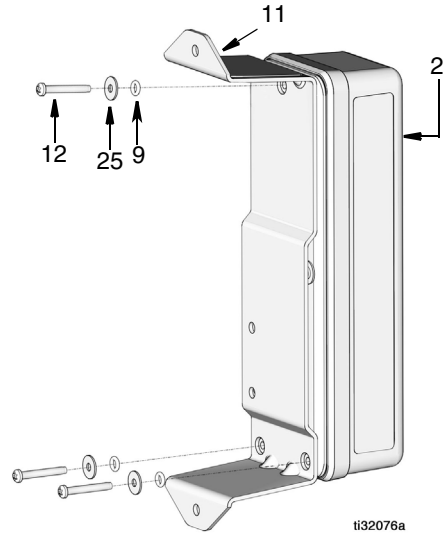


FIG. 12

- Pase el cable conector del solenoide hasta la ubicación deseada del conjunto del alojamiento del PAC.
- Monte la ménsula y el PAC en una ubicación segura.
- Conecte la alimentación. Vea la **Cableado** en la página 5.

Registro del PAC

1. Realice el **Procedimiento de descompresión**, página 5.
2. En el software de gestión de fluidos Pulse en modo DISCOVERY.
3. Conecte la alimentación al controlador PAC (se enciende la luz roja [D]). Espere 30 segundos (se enciende la luz azul [B]) (FIG. 13).
4. En el PAC, mantenga pulsado el botón Mode [A] durante unos 5 segundos (FIG. 13). (Se enciende la luz verde [C]. Se apagan las luces azul [B] y roja [D]).
5. Mantenga pulsado de nuevo el botón Mode [A] durante 5 segundos y luego suéltelo (FIG. 13). (La luz verde [C] se mantiene encendida. Se encienden las luces azul [B] y roja [D]).
6. Espere entre 5 y 10 segundos (se apaga la luz verde [C]. La luz azul [B] comienza a parpadear. La luz roja [D] permanece encendida).
7. Cuando deja de parpadear la luz azul [B] y queda encendida fija, se ha completado la secuencia de registro del PAC (de 1 a 3 minutos). (FIG. 13). (La luz roja [D] permanece encendida).
8. Configure el PAC dentro del software de gestión de fluidos Pulse.
9. Espere de 1 a 3 segundos hasta que la luz roja [D] se apague. El PAC ya está configurado.

Configuración de modos

Pulse y mantenga pulsado el botón MODE (modo) (a) durante 5 segundos (FIG. 13) para seleccionar el modo Pulse o de trabajo fuera de línea (Work Off Line).

NOTA: Consulte el apartado **Modo Pulse, sin errores** (FIG. 16, página 12) and **Modo de trabajo fuera de línea, sin errores**, FIG. 19, página 13).

- En el modo Pulse (FIG. 16) (preferido), la bomba no funcionará a menos que reciba autorización del software Pulse.

NOTA: En este modo, la luz azul de Pulse [B] permanece encendida fija.

- El modo de Trabajo fuera de línea (FIG. 19) activa el aire a la bomba de modo que pueda utilizarse sin autorización del software Pulse.

NOTA: En este modo, la luz verde de Trabajo fuera de línea [C] permanece encendida fija.

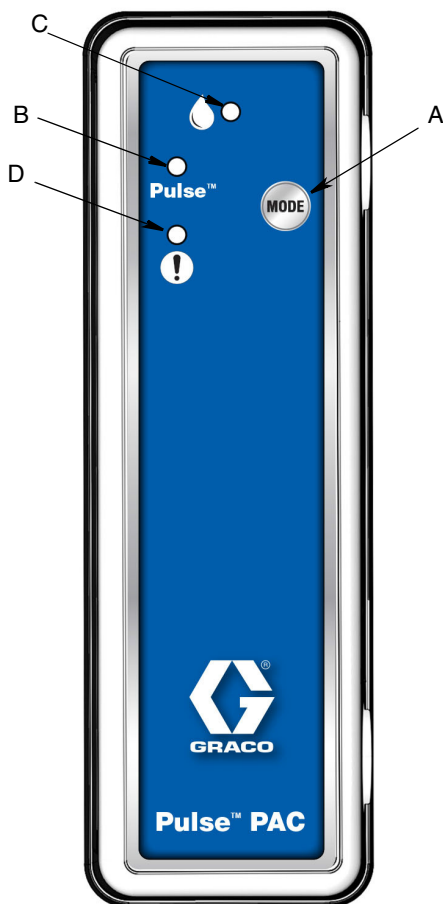


FIG. 13

Control manual

NOTA: El modo de control manual reemplaza el modo electrónico de trabajo fuera de línea.

Este modo de funcionamiento solo debería usarse para configurar el sistema.

El interruptor de control manual azul (E) activa el aire a la bomba y ceba el sistema sin corriente eléctrica.

Para configurar el interruptor de control manual azul:

1. Inserte un destornillador pequeño de punta plana en la ranura del tornillo del interruptor de control manual azul (E) (FIG. 15).
2. Gire 1/4 de vuelta el tornillo del interruptor de control manual azul (E) en sentido de las agujas del reloj.

AVISO

No gire el tornillo del interruptor de control manual azul (E) más de 1/4 de vuelta. Si se gira en exceso este tornillo, podría hacer romperlo, dejando la unidad inoperante.

3. Antes de reanudar el funcionamiento normal del PAC con Pulse, vuelva a poner el tornillo del interruptor de control manual azul (E) en posición de funcionamiento normal. Inserte un destornillador pequeño de punta plana en la abertura ranurada y gire el tornillo del interruptor de control manual azul en sentido contrario a las agujas del reloj, de vuelta a su posición original (FIG. 15).

El tornillo del interruptor de control manual azul (E) de la FIG. 14 está en la posición de anulación.

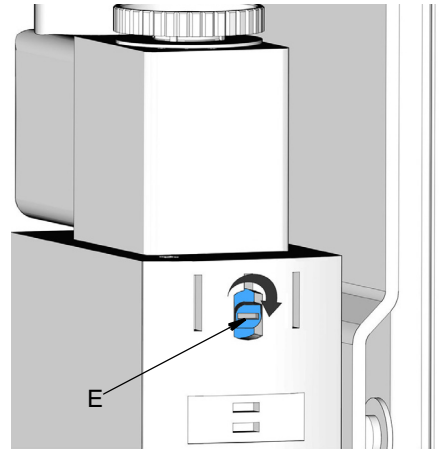


FIG. 14

ti32054a

El tornillo del interruptor de control manual azul (E) de la FIG. 15 está en la posición de funcionamiento normal.

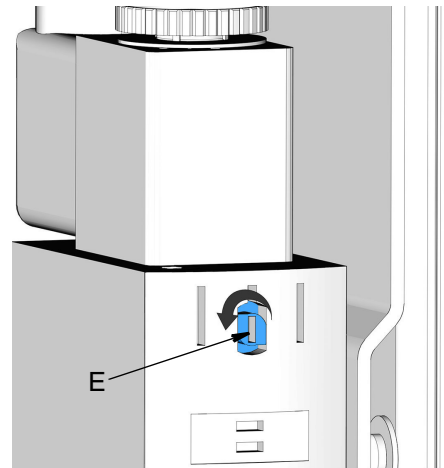


FIG. 15

ti31950a

Funcionamiento

Códigos de estado

Los LED del PAC se encienden y/o parpadean para indicar el estado de un código de error en el controlador PAC. Consulte las FIG. 16 - FIG. 23 para determinar el estado del PAC.

Modo Pulse, sin errores

En modo Pulse:

- La bomba es controlada por el software Pulse.
- La bomba solo recibe energía cuando es necesario o está autorizada por el software Pulse.

Modo Pulse, bomba encendida

La bomba es accionada por el software Pulse para un dispensado autorizado.

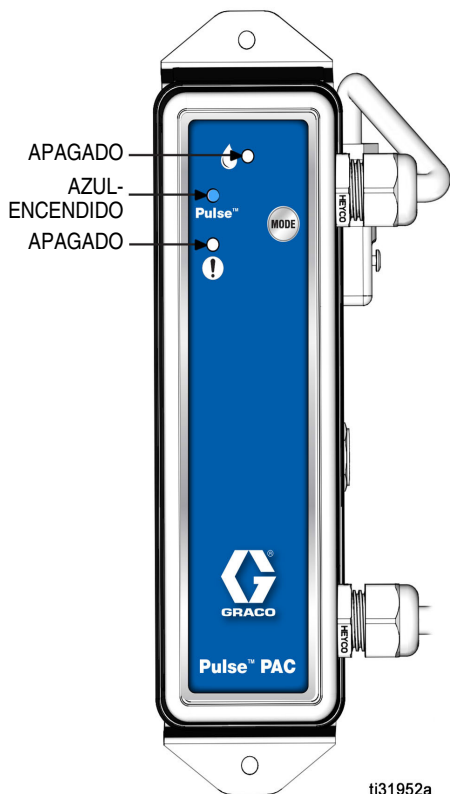


FIG. 16

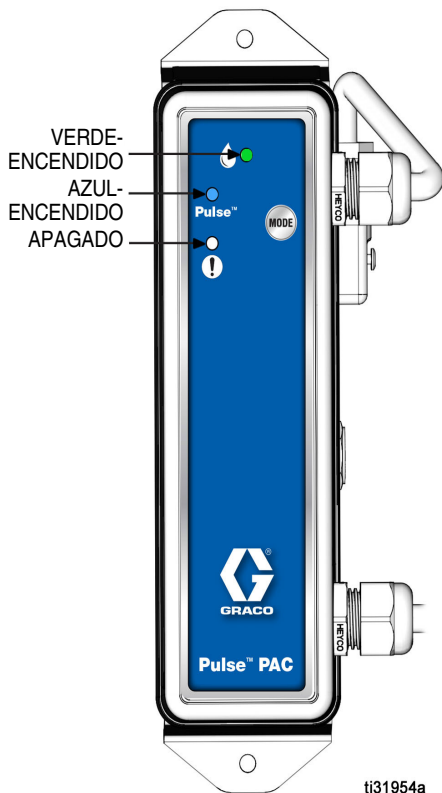


FIG. 17

Modo Pulse, No registrado

NOTA: Encontrará instrucciones para el procedimiento de **Registro del PAC** en la página 10.

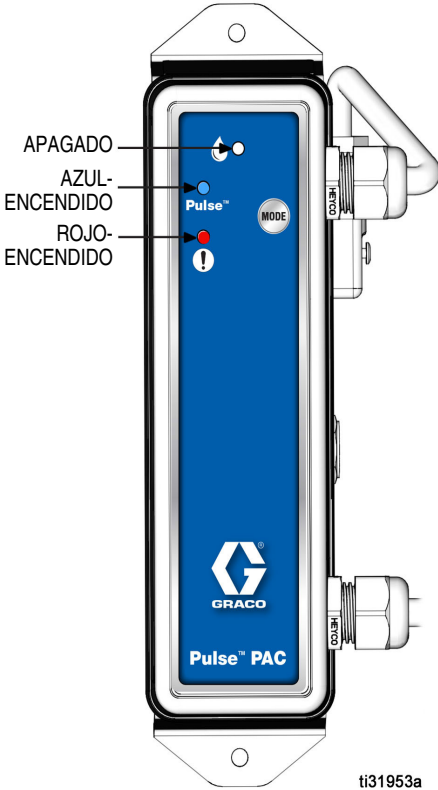


FIG. 18

Modo de trabajo fuera de línea, sin errores

En modo de trabajo fuera de línea:

- La bomba solo recibe energía si el PAC tiene corriente.
- Utilizado solo cuando se produzca un fallo de comunicación RF.

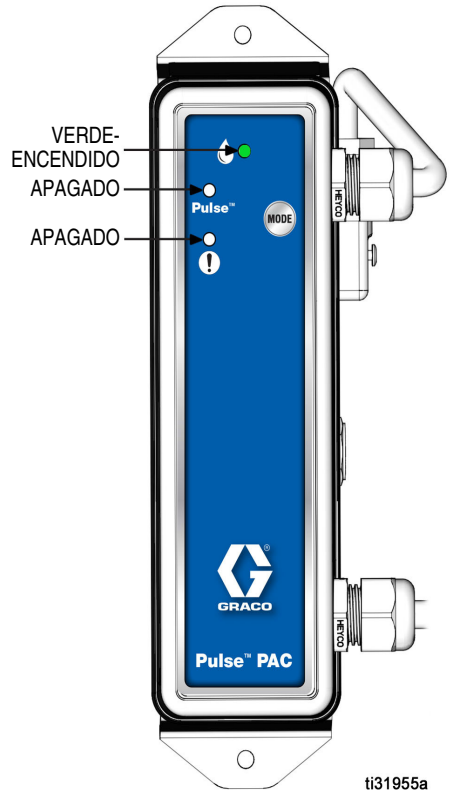


FIG. 19

Resolución de problemas

Códigos de error

Modo Pulse, error de
circuito abierto

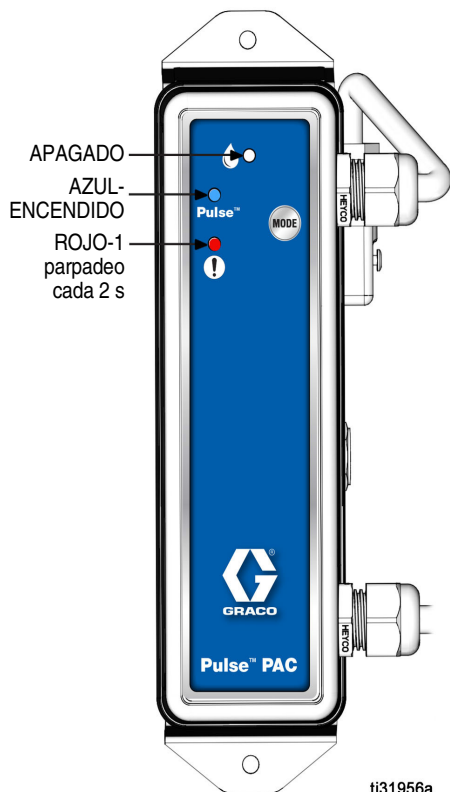


FIG. 20

Modo de trabajo fuera de línea,
error de circuito abierto

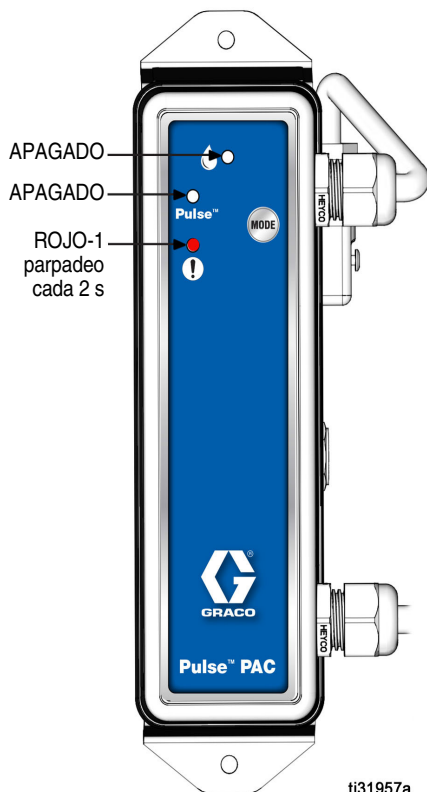


FIG. 21

Modo Pulse, error de cortocircuito

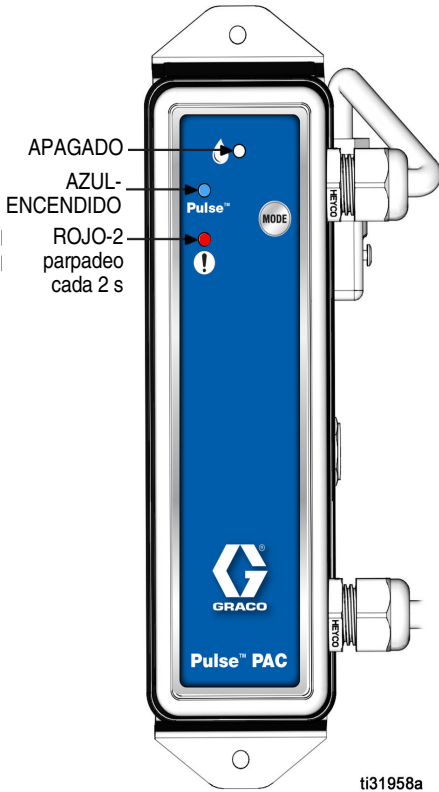


FIG. 22

Modo de trabajo fuera de línea, error de cortocircuito

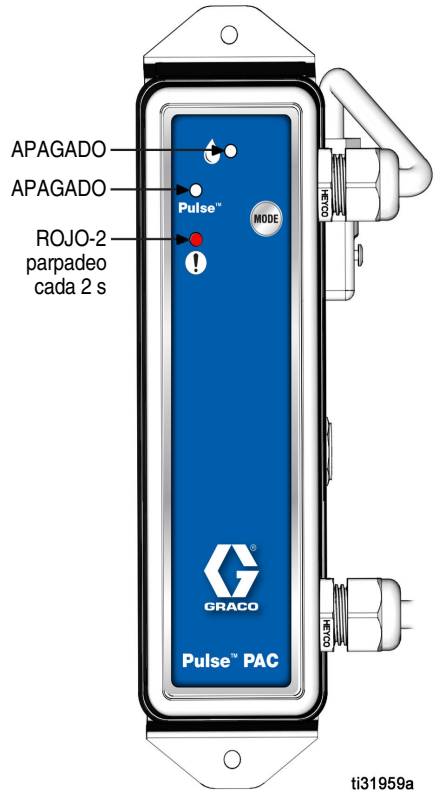


FIG. 23

Resolución de problemas

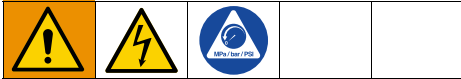
Tabla de resolución de problemas

Problema	Causa	Solución
Error de circuito abierto (luz roja, un solo parpadeo)	El circuito eléctrico de la válvula solenoide se ha visto afectado	Inspeccione el cableado. Si está dañado o desgastado, cambie el conjunto de cables. Pida la pieza Graco número 24Z670. Sustituya la válvula solenoide de aire.
Error de circuito abierto (luz roja, dos parpadeos)	El circuito eléctrico de la válvula solenoide se ha visto afectado	Inspeccione el cableado. Si está dañado o desgastado, cambie el conjunto de cables. Pida la pieza Graco número 24Z670. Sustituya la válvula solenoide de aire.
La bomba neumática no se cerrará en el modo Pulse	La válvula solenoide de aire se ha colocado en control manual	Gire el tornillo de control manual 1/4 de vuelta en sentido contrario a las agujas del reloj.
No hay señal de radiofrecuencia o es muy débil	Cambios/obstrucciones en la ruta de radiofrecuencia (vehículo, puertas basculantes, etc.)	Añada Graco Extender al sistema Pulse. Pida la pieza Graco 17F885 - US/Canadá; 17F886 - UE; 17F887 - RU; 17F888 - ANZ.
El dispositivo no se conecta a la red de Pulse Pro o el dispositivo no se reincorpora a la red después de reiniciarse el sistema.	El dispositivo no logra conectarse a la red del dispositivo.	Cambie al modo de detección del HUB. Espere un minuto y vuelva a cambiar de modo. Si esto no resuelve el problema, apague y encienda el PAC. El PAC puede tardar hasta diez minutos en reincorporarse a la red.

Servicio

Reparación de la válvula solenoide de aire

Desmontaje



1. Asegúrese de que la electricidad hacia el controlador PAC está desconectada.
2. Lleve a cabo el **Procedimiento de descompresión**, página 5.
3. Desconecte la línea de suministro de aire del puerto número 1 en la válvula solenoide (14) y la línea de aire de la bomba desde el puerto número 2 (FIG. 24).

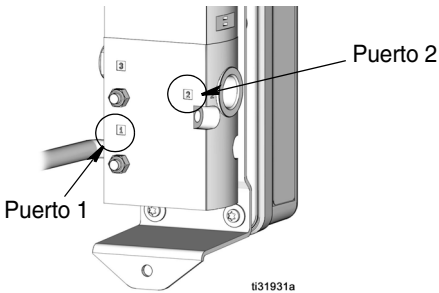


FIG. 24

4. Afloje el tornillo (13a) en la parte trasera del conector del solenoide mini DIN (14a) y desconéctelo del conector del solenoide (14a) (FIG. 25).

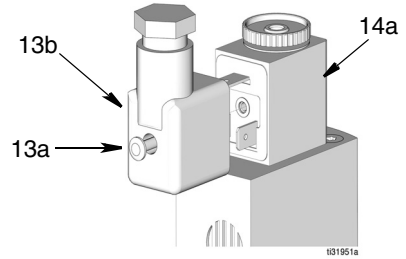


FIG. 25

5. Retire los tres tornillos (12), las arandelas (25) y las juntas tóricas (9) que sujetan la ménsula del controlador PAC (11) al alojamiento (2) (FIG. 26).

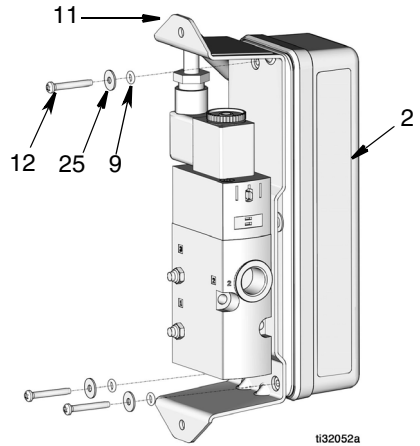


FIG. 26

6. Quite los dos tornillos (8) y las tuercas (16) que sujetan la válvula solenoide (14) a la ménsula (11) y retire la válvula solenoide de la ménsula (FIG. 27).

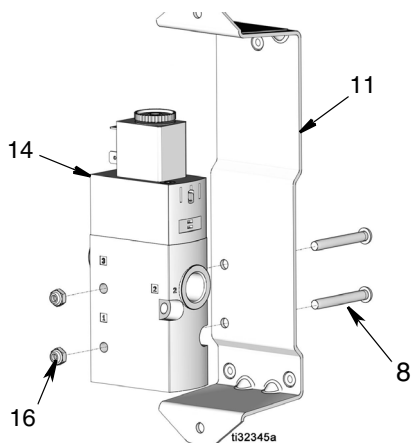


FIG. 27

7. Quite el silenciador (17) del puerto número 3 de la válvula solenoide (14) (FIG. 28).

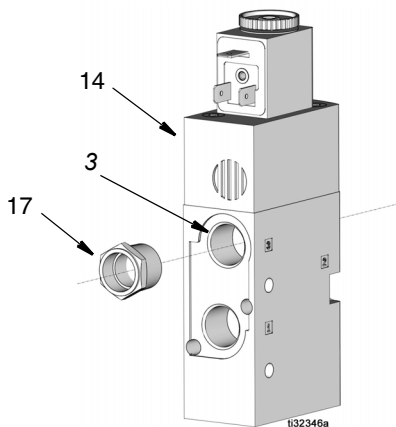


FIG. 28

Volver a montar

1. Monte el silenciador (17) en el puerto número 3 de la nueva válvula solenoide (14) (FIG. 28).
2. Alinee la válvula solenoide (14) con la ménsula (11). Coloque dos tornillos (8) y tuercas (16) como se observa en FIG. 29 para fijar la válvula solenoide (14) a la ménsula (11). Apriete las tuercas firmemente.

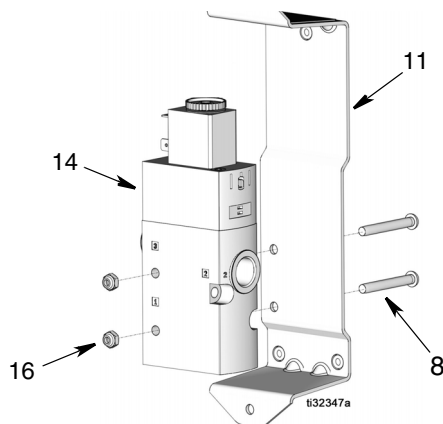


FIG. 29

3. Alinee el conjunto del alojamiento del PAC (2) con la ménsula (11). Instale las juntas tóricas (9), las arandelas (25) y los tornillos (12) para fijar la ménsula al alojamiento (FIG. 30).

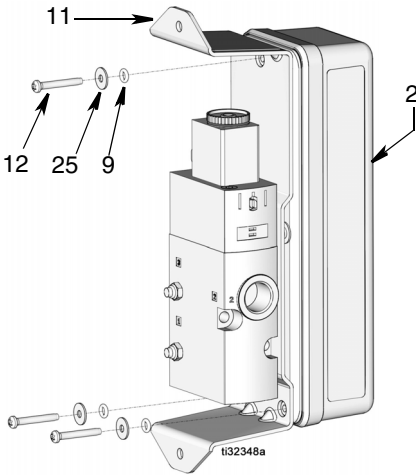


FIG. 30

4. Vuelva a conectar el conector DIN (13b) al conector del solenoide (14a) (FIG. 31).
5. Apriete el tornillo (13a) en la parte trasera de la conexión del solenoide mini DIN (13b) (FIG. 31).

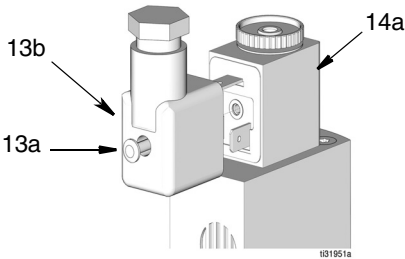


FIG. 31

6. Aplique sellante de roscas en las roscas macho de los accesorios de conexión. Conecte la línea de suministro de aire al puerto 1 (FIG. 32).
7. Aplique sellante de roscas a las roscas macho de los accesorios de conexión. Conecte la línea a la entrada de aire de la bomba al puerto 2 (FIG. 32).

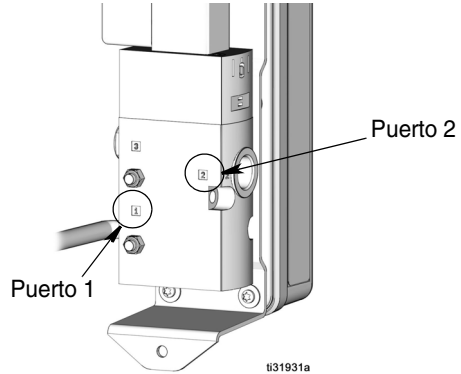


FIG. 32

8. Apriete firmemente los accesorios de conexión.
9. Conecte la alimentación. Consulte Cableado, en la página 5.

Cambio del conjunto de cables (24Z670)

Desmontaje



1. Asegúrese de que la electricidad hacia el controlador PAC está desconectada.
2. Lleve a cabo el **Procedimiento de descompresión**, página 5.
3. Retire los tres tornillos (12), las arandelas (25) y las juntas tóricas (9) que sujetan la ménsula del controlador PAC (11) al alojamiento (2) (FIG. 33).

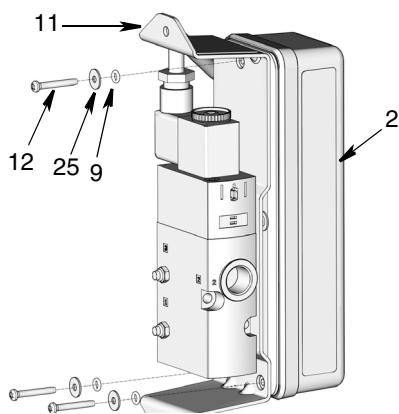


FIG. 33

4. Quite los dos tornillos (12), las arandelas (25) y la junta tórica (9) de la tapa del PAC (7) y desmonte la tapa y la junta (3) del alojamiento del sistema eléctrico del PAC (2) (FIG. 34).

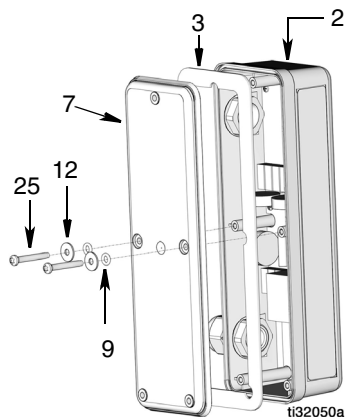


FIG. 34

5. Dentro del alojamiento del sistema electrónico del PAC (2), desconecte los cables neutro (blanco) y de línea (negro) del SOL - (blanco) y SOL + (negro) del bloque de terminales (FIG. 35).

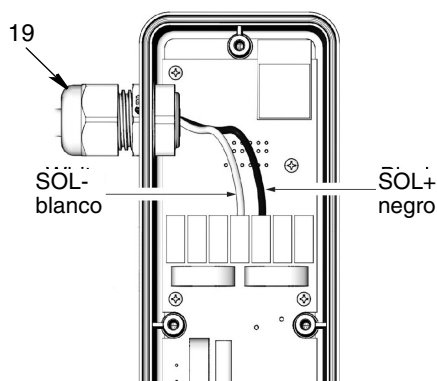


FIG. 35

6. Afloje la presilla del cable (19) y retire completamente el cable (FIG. 35).

- Afloje el tornillo (13a) en la parte trasera del conector del solenoide mini DIN (14a) y desconéctelo del conector del solenoide (14a). Deseche el conjunto del cable (Fig. 36).

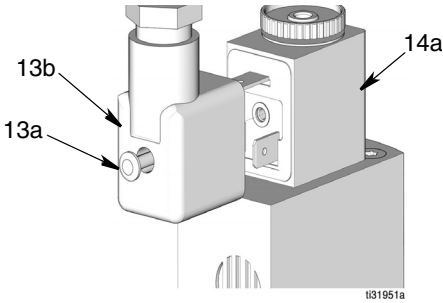


FIG. 36

Volver a montar

- Pase un extremo del cable por la presilla del cable (19) hasta el alojamiento del controlador PAC (2).
- En el alojamiento del sistema electrónico del PAC (2), conecte el cable neutro (blanco) al cable SOL - (blanco) y el cable de línea (negro) al SOL + (negro) en el bloque de terminales (Fig. 37).

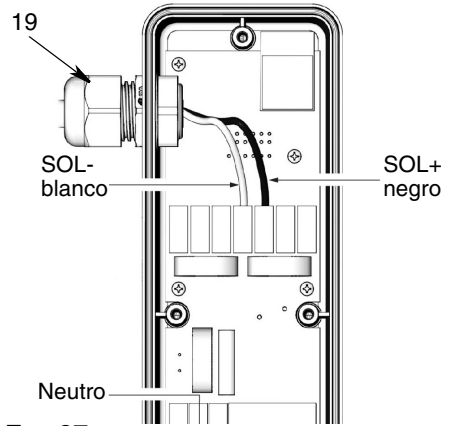


FIG. 37

- Vuelva a conectar el conector DIN (13b) al conector del solenoide (14a) (Fig. 36).
- Apriete la presilla del cable (19) (Fig. 37).
- Instale el sello (3) dentro de la tapa del PAC (7) (Fig. 34).
- Monte la tapa encima del alojamiento del PAC (2). Compruebe que todos los orificios de tornillos de la tapa y del alojamiento estén bien alineados (Fig. 34).

Servicio

7. Coloque dos juntas tóricas (9), arandelas (25) y tornillos (12) para fijar la tapa al alojamiento del sistema electrónico del PAC (2) (FIG. 38).

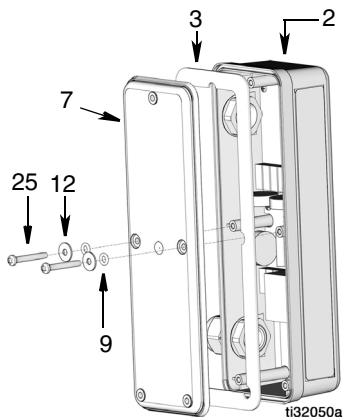


FIG. 38

8. Alinee el conjunto del alojamiento sistema electrónico del PAC (2) a la ménsula (11). Instale las juntas tóricas (9), las arandelas (25) y los tornillos (12) para fijar la ménsula al alojamiento (FIG. 39).

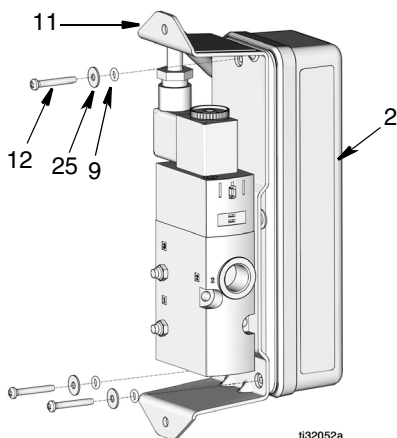


FIG. 39

9. Apriete el tornillo (13a) en la parte trasera de la conexión del solenoide mini DIN (13b) (FIG. 40).

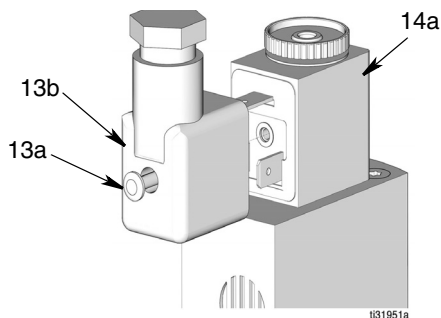


FIG. 40

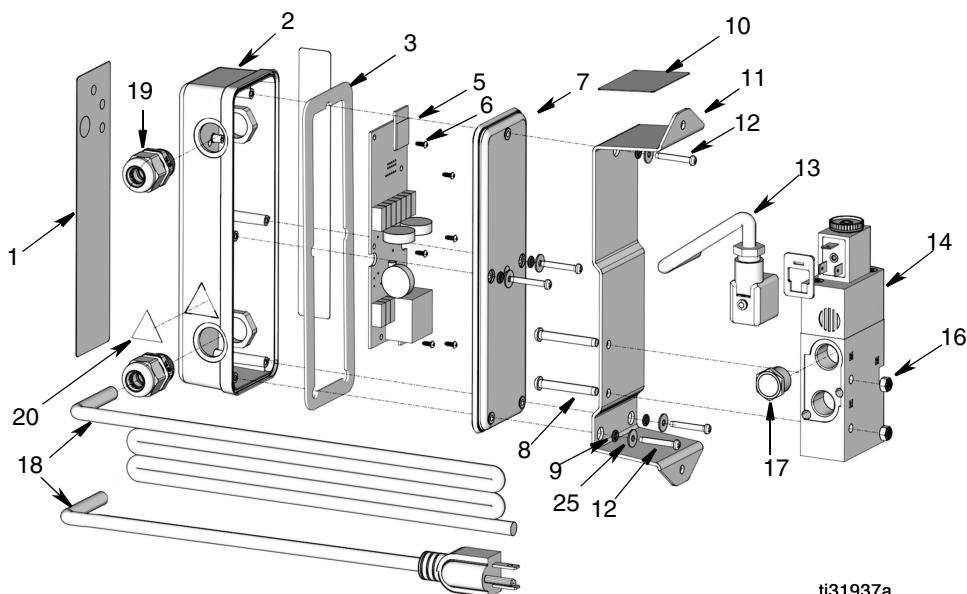
10. Monte el PAC en el lugar donde se va instalar.
11. Conecte la alimentación. Consulte Cableado, en la página 5.

Piezas

Ref.	N.º pieza	Descripción	Cant.
1		ETIQUETA, PAC	1
2		TAPA, alojamiento	1
3		JUNTA	1
5		TARJETA, conjunto	1
6		TORNILLO, roscador, cab. n.º 2	6
7		BASE, recinto	1
8		TORNILLO, M5 x 0,8 x 40, torx	2
9		EMPAQUETADURA, junta tórica	5
10		ETIQUETA, identificación	1
11	17N859	MÉNSULA, montaje	1
12		TORNILLO, roscante, plástico 3,5 -25	5
13	24Z670	CABLE, conjunto	1
14	17N861	VALVULA, solenoide, 3/8 npt (modelos 24Z676, 24Z728)	1
	17N933	VÁLVULA, solenoide, 3/8 BSPP (modelo 24Z677)	1

Ref.	N.º pieza	Descripción	Cant.
16	17S037	TUERCA, bloqueo	2
17		SILENCIADOR, 3/8-18 NPT	1
18	17P579	CABLE, espiral, moldeado (modelo 24Z728)	1
		CABLE, 6 pies (1,8 m), 3 hilos, AWG 18 (modelos 24Z676, 24Z677)	1
19	121036	PRESILLA, cable	2
20▲	189930	ETIQUETA, descarga eléctrica	1
25		ARANDELA, D.I. 3,5; D.E. 11, acero inox.	5

▲ Pueden solicitarse etiquetas, placas y tarjetas de peligro y advertencia de repuesto sin cargo.



ti31937a

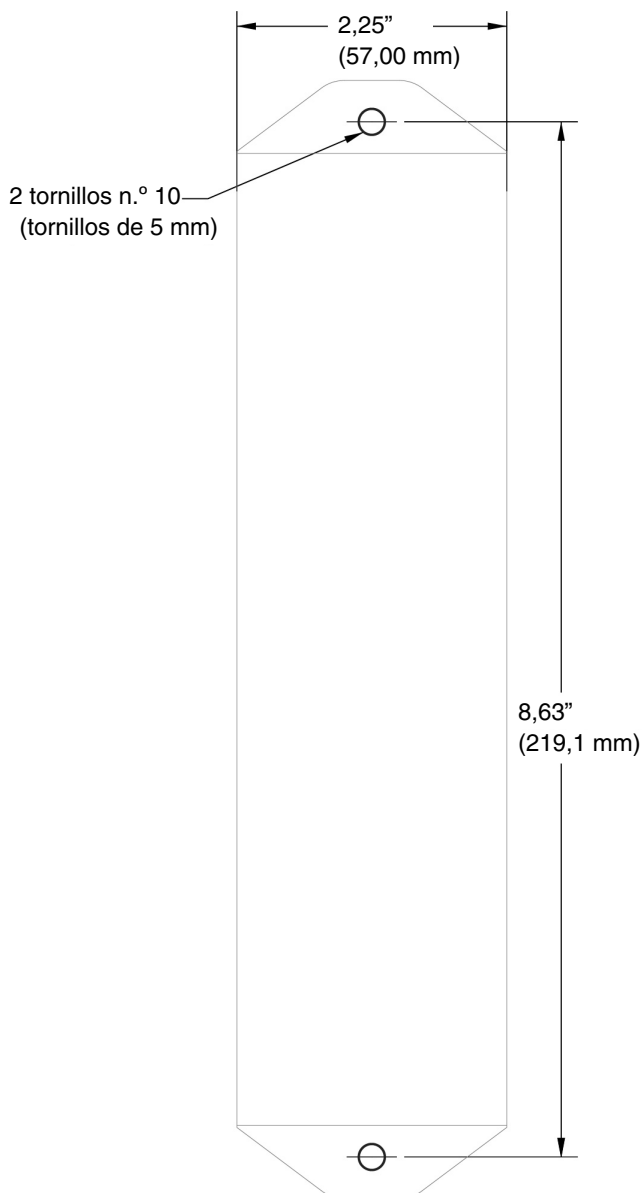
Especificaciones técnicas

Especificaciones técnicas

PAC		
Presión mínima de funcionamiento	36 psi	0,25 MPa, 2,5 bar
Presión máxima de funcionamiento	145 psi	1,0 MPa, 10 bar
Caudal de aire máximo	2,6 m ³ /min (93 scfm)	
Fuente de alimentación	Tensión de línea 100-240 V CA (+/- 10%), solenoide 24 V CC	
Cable de alimentación		
Modelo 24Z676, 24Z677	Cable SJ00W de 3 hilos y 6 pies (1,8 m), calibre 18 con cables separados	
Modelo 24Z728	Cable de alimentación con enchufe NEMA 5-15 integrado	
Corriente	25-60 mA	
Banda de radiofrecuencia	2400-2483,5 MHz	
Potencia máxima de transmisión de RF		
Modelo 24Z676, 24Z677	6,3 mW (8 dBm)	
Modelo 24Z728	63 mW (18 dBm)	
Tamaño de puertos de conexión (entrada, salida, escape)		
Modelo 24Z676, 24Z728	3/8 pulg. npt	
Modelo 24Z677	3/8 BSPP	
Rango de temperaturas de funcionamiento	14°F a 122°F	-10°C a 50°C
Rango de temperaturas de almacenamiento	-40°F a 185°F	-40°C a 85°C
Altitud operativa máxima	6560 pies sobre el nivel del mar	2000 m sobre el nivel del mar
Rango de humedades de funcionamiento	0-80% (sin condensación)	
Grado de contaminación	Ambiente previsto: Grado de contaminación 2	
Peso	2,44 lb	1,11 kg
Grado de protección IP	IP65	

Disposición de los agujeros de montaje

Disposición de los agujeros de montaje



Garantía ampliada de Graco para el control de aire de la bomba

Graco garantiza que el producto al que se hace referencia en este documento y que ha sido fabricado por Graco y que lleva su nombre, está libre de defectos materiales y de elaboración en la fecha original de venta al comprador original. A excepción de cualquier garantía especial, ampliada o limitada publicada por Graco, Graco, durante un periodo de veinticuatro meses desde la fecha de venta, reparará o sustituirá cualquier parte del equipo considerada como defectuosa por Graco. Esta garantía es válida solamente si el equipo se instala, se utiliza y se mantiene de acuerdo con las recomendaciones escritas de Graco.

Esta garantía no cubre, y Graco no será responsable, del desgaste y ruptura o de cualquier avería, daño o desgaste causados por una instalación inadecuada, mala utilización, abrasión, corrosión, mantenimiento inadecuado o incorrecto, negligencia, accidente, manipulación o sustitución de componentes no aprobados por Graco. Graco tampoco será responsable de averías, daños o desgaste causado por la incompatibilidad del equipo Graco con estructuras, accesorios, equipo o materiales no proporcionados por Graco ni del diseño, manufactura, instalación, utilización o mantenimiento de estructuras, accesorios, equipo o materiales no proporcionados por Graco.

Esta garantía será efectiva bajo la devolución previo pago del equipo que se considera defectuoso a un distribuidor de Graco para la verificación de dicho defecto. Si se verifica que existe el defecto por el que se reclama, Graco reparará o reemplazará gratuitamente todas las piezas defectuosas. El equipo se devolverá al comprador original previo pago del transporte. Si la inspección del equipo no revela ningún defecto en el material o la mano de obra, se harán reparaciones a un precio razonable; dichos cargos pueden incluir el coste de piezas, mano de obra y transporte.

ESTA GARANTÍA ES EXCLUSIVA, Y SUSTITUYE CUALQUIER OTRA GARANTÍA EXPRESA O IMPLÍCITA INCLUYENDO, A TÍTULO ENUNCIATIVO, PERO NO LIMITATIVO, LA GARANTÍA DE COMERCIALIZACIÓN O LA GARANTÍA DE APTITUD PARA UN PROPÓSITO PARTICULAR.

La única obligación de Graco y el único recurso del comprador en relación con el incumplimiento de la garantía son los estipulados en las condiciones anteriores. El comprador acepta que no habrá ningún otro recurso disponible (incluidos, pero sin limitarse a ello, daños accesorios o emergentes por pérdida de beneficios, pérdida de ventas, lesiones a las personas o daños a bienes, o cualquier otra pérdida accesoria o emergente). Cualquier reclamación por incumplimiento de la garantía debe presentarse en los dos (2) años desde la fecha de compra.

GRACO NO GARANTIZA Y RECHAZA TODA SUPUESTA GARANTÍA DE COMERCIALIZACIÓN Y APTITUD PARA UN PROPÓSITO EN PARTICULAR, EN LO QUE SE REFIERE A ACCESORIOS, EQUIPO, MATERIALES O COMPONENTES VENDIDOS PERO NO FABRICADOS POR GRACO. Estos elementos vendidos pero no fabricados por Graco (como motores eléctricos, interruptores, mangueras, etc.) están sujetos a la garantía, si la hubiera, de su fabricante. Graco proporciona al comprador asistencia razonable en la presentación de quejas por el incumplimiento de esas garantías.

Graco no se responsabiliza, bajo ninguna circunstancia, de los daños indirectos, imprevistos, especiales o emergentes resultantes del suministro por parte de Graco del equipo mencionado más adelante, o del equipamiento, rendimiento o uso de ningún producto u otros bienes vendidos, ya sea por incumplimiento del contrato o por incumplimiento de la garantía, negligencia de Graco o cualquier otro motivo.

Información sobre Graco

Para consultar la información más reciente sobre los productos de Graco, visite www.graco.com.

Para información sobre patentes, consulte www.graco.com/patents.

PARA HACER UN PEDIDO, póngase en contacto con el distribuidor de Graco o llame para identificar el distribuidor más cercano.

Teléfono: 612-623-6928 o el número gratuito: 1-800-533-9655, Fax: 612-378-3590

Todos los datos presentados por escrito y visualmente contenidos en este documento reflejan la información más reciente sobre el producto, disponible en el momento de la publicación. Graco se reserva el derecho de realizar cambios en cualquier momento sin previo aviso.

Traducción de las instrucciones originales. This manual contains Spanish. MM 3A5410

Oficinas centrales de Graco: Minneapolis
Oficinas internacionales: Belgium, China, Japan, Korea

GRACO INC. Y FILIALES • P.O. BOX 1441 • MINNEAPOLIS, MN 55440-1441 • EE. UU.

Copyright 2017, Graco Inc. Todas las instalaciones de fabricación de Graco están registradas conforme a la norma ISO 9001.

www.graco.com
November 2019