




# Pulse<sup>®</sup> HUB

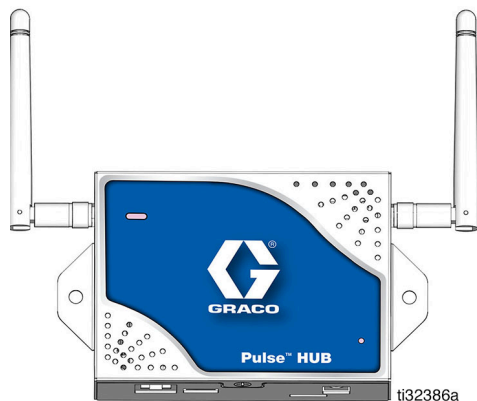
3A5892E  
IT

Da utilizzare esclusivamente con componenti del sistema di gestione del fluido Pulse Fluid Management System.

Non approvato per l'utilizzo in atmosfere esplosive o zone pericolose. Da usare esclusivamente in ambienti interni.

## Codici:

Codice	Approvazioni
24Z978	
25D454	 



## Importanti istruzioni sulla sicurezza

Leggere tutte le avvertenze e le istruzioni contenute in questo manuale e in tutti i manuali Pulse pertinenti. Conservare tutte le istruzioni.

Entrambi i dispositivi contengono ConnectCore6 i.MX6 WiFi/Bluetooth Radio, IC: 1846A-CCIMX6B.

L'unità HUB 24Z978 contiene XBee3 Radio, IC: 1846A-XBEE3.

L'unità HUB 25D454 contiene XBee S2C TH Radio, IC: 1846A-S2CTH.

Entrambi i dispositivi contengono FCC ID MCQ-CCIMX6B. Questo dispositivo è conforme alla parte 15 delle regole FCC. L'operazione è sottoposta alle due condizioni seguenti:

- Questo dispositivo non può causare interferenze pericolose.
- Questo dispositivo deve accettare qualsiasi interferenza, comprese l'interferenza che può causare il funzionamento non desiderato.

L'unità HUB 24Z978 contiene FCC ID MCQ-XBEE3. Questo dispositivo è conforme alla parte 15 delle regole FCC. L'operazione è sottoposta alle due condizioni seguenti:

- Questo dispositivo non può causare interferenze pericolose.
- Questo dispositivo deve accettare qualsiasi interferenza, comprese l'interferenza che può causare il funzionamento non desiderato.

L'unità HUB 25D454 contiene FCC ID MCQ-S2CTH. Questo dispositivo è conforme alla parte 15 delle regole FCC. L'operazione è sottoposta alle due condizioni seguenti:

- Questo dispositivo non può causare interferenze pericolose.
- Questo dispositivo deve accettare qualsiasi interferenza, comprese l'interferenza che può causare il funzionamento non desiderato.

## Panoramica dell'unità Pulse HUB e ID dei componenti

L'unità Pulse HUB è un computer totalmente integrato e autonomo su cui è preinstallato il software di gestione del fluido Pulse Fluid Management Software. L'unità costituisce anche l'host della rete PAN (Personal Area Network) utilizzata per le comunicazioni RF con gli altri componenti del sistema Pulse (misuratori, centralina PAC [Pump Air Control], unità di monitoraggio del livello serbatoio TLM [Tank Level Monitors]). L'accesso al sistema di gestione del fluido Pulse Fluid Management è realizzato tramite protocollo http (browser Web su rete LAN (Local Area Network)).

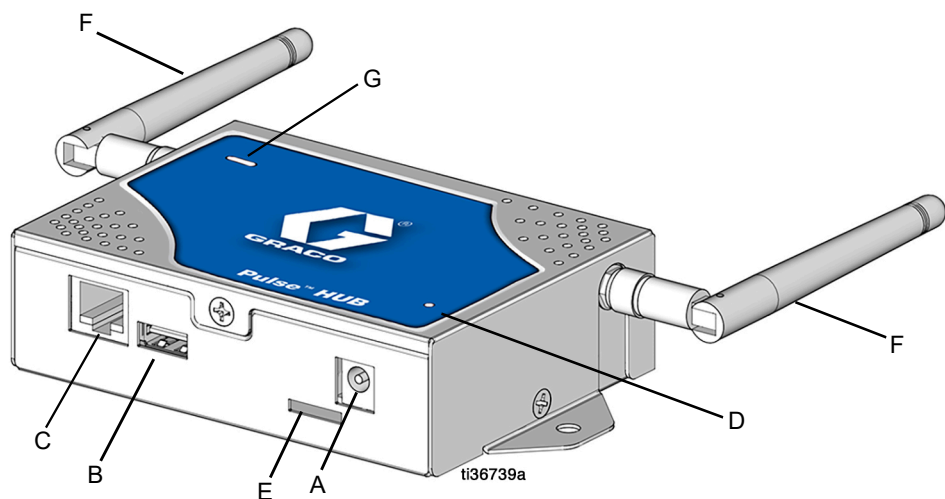


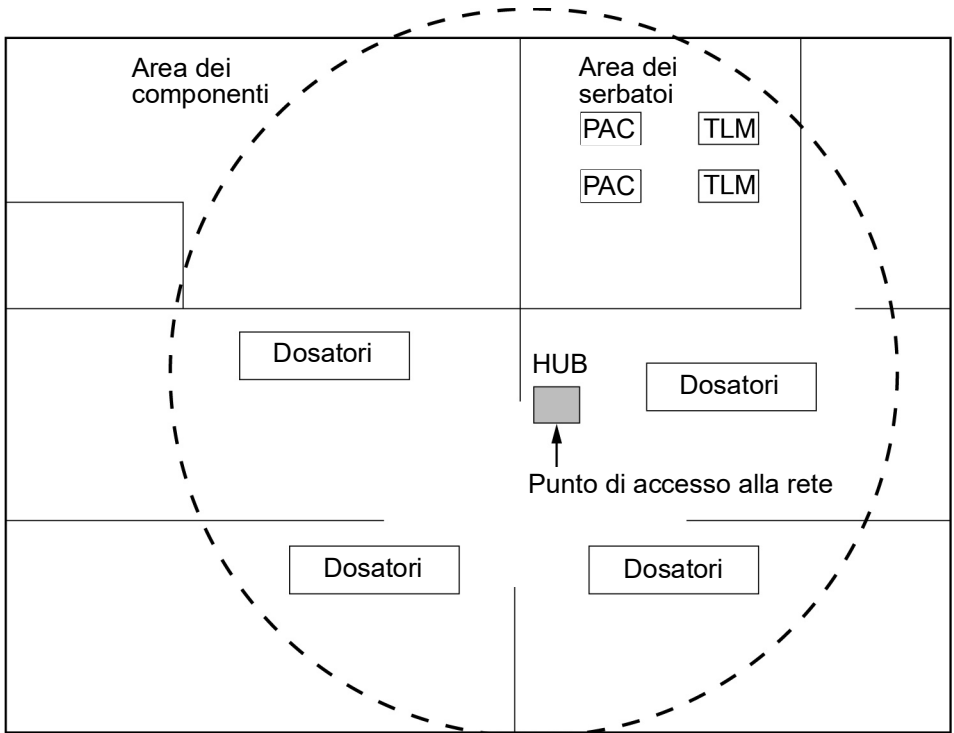
FIG. 1

Elemento	Nome	Descrizione
A	Porta di ingresso dell'alimentazione elettrica	Connettore dell'adattatore di alimentazione da collegare al connettore di alimentazione (A). L'estremità opposta dell'adattatore di alimentazione deve essere collegata a una presa elettrica da 120-240 V CA
B	Porta USB	Porta di collegamento USB.
C	Connessione Ethernet	Implementa il collegamento alla rete LAN.
D	Spia di alimentazione	Luce verde fissa. Se illuminata, indica che l'unità riceve correttamente l'alimentazione.
E	Slot MicroSD	Connettore di accesso per la scheda MicroSD
F	Antenna	Antenna esterna per la trasmissione del segnale in radiofrequenza (RF)
G	Spia di stato del software Pulse Fluid Management Software	LED verde, rosso e arancione di segnalazione dello stato del software di gestione fluido Pulse Fluid Management Software. Vedere spia di stato dell'HUB, pagina 5.

# Installazione

Installare l'unità Pulse HUB nell'area principale dell'officina, in alto su una parete o a soffitto e in una posizione che offra una visuale libera senza ostacoli, in prossimità dei dosatori, delle centraline PAC e delle unità di monitoraggio del livello dei serbatoi (TLM). Seguire tutte le leggi locali, statali e nazionali e tutte le normative applicabili in materia di protezione antincendio, installazione di impianti elettrici e sicurezza.

## Pianta della struttura



t132389a

FIG. 2

## Connessione dell'HUB alla rete LAN (Local Area Network)

Esistono due opzioni disponibili per la connessione dell'HUB alla LAN: Cavo Ethernet (C) o connessione WiFi.

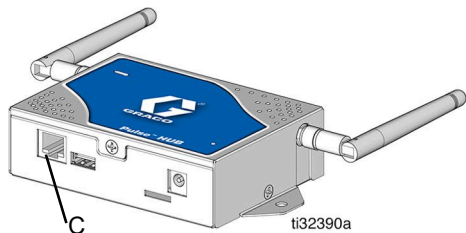


FIG. 3

## Connessione WiFi

Vedere la Guida alla configurazione della rete inclusa con l'unità HUB per indicazioni sulla connessione alla rete LAN.

## Installazione dell'unità HUB

Durante l'installazione, è possibile utilizzare fascette di fissaggio o viti per consentire il riposizionamento dell'unità HUB al fine di ottimizzare le comunicazioni RF.

Una volta confermato il corretto funzionamento delle comunicazioni RF, l'unità HUB potrà essere montata permanentemente a parete o a soffitto.

Fissare la piastra posteriore dell'HUB alla parete o al soffitto utilizzando gli appositi fori di montaggio e le viti (fornite dall'utente) (FIG. 4).




FIG. 4

## Riciclaggio e smaltimento

### Termine della vita utile del prodotto

Al termine della vita utile del prodotto, smontare e riciclare il prodotto in modo responsabile.

- Rimuovere batterie, schede di circuito, LCD (display a cristalli liquidi) e altri componenti elettronici. Riciclare secondo la norma applicabile.
  - Non smaltire i componenti elettronici o le batterie con rifiuti urbani o commerciali.
- 
- Consegnare il prodotto restante a un'azienda autorizzata allo smaltimento.

# Funzionamento

Dopo avere installato l'unità Pulse HUB, verificare che la spia di alimentazione (D) (FIG. 5) sia accesa e che l'unità HUB funzioni correttamente.

La spia di alimentazione verde (D) illuminata indica che l'unità riceve correttamente alimentazione CA.

Le spie di stato dell'unità HUB (G) (FIG. 5) indicano lo stato corrente del software di gestione Pulse Fluid Management Software. Per le definizioni di carattere diagnostico, vedere la tabella delle spie di stato dell'unità HUB riportata di seguito.

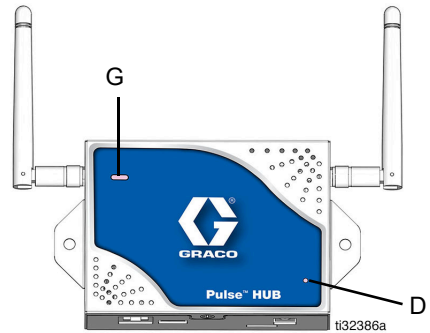


FIG. 5

## Diagnostica dell'unità HUB (D)

Indicatore	Definizione diagnostica
<b>Nessuna spia verde di alimentazione illuminata</b>	Ciò indica che l'alimentazione elettrica CA non è collegata. Verificare che l'adattatore di alimentazione sia saldamente collegato al componente e alla presa di alimentazione CA.
	Verificare che la presa di alimentazione CA sia "attiva".

## Spia di stato dell'unità HUB (G)

Indicatore	Definizione diagnostica
<b>Verde fisso con arancione lampeggiante</b>	L'unità HUB è normalmente in funzione con connessione Ethernet.
<b>Verde fisso con rosso lampeggiante</b>	L'unità HUB è normalmente in funzione con connessione WiFi.
<b>Verde lampeggiante con arancione lampeggiante</b>	L'unità HUB è in fase di avvio o di aggiornamento tramite connessione Ethernet.
<b>Verde lampeggiante con rosso lampeggiante</b>	L'unità HUB è in fase di avvio o di aggiornamento tramite connessione WiFi.
<b>Rosso fisso</b>	L'unità HUB presenta un guasto critico di sistema.
<b>Rosso fisso con arancione lampeggiante</b>	L'unità HUB presenta un guasto critico di sistema con l'applicazione Pulse.
<b>Rosso fisso con verde lampeggiante</b>	L'unità HUB presenta un guasto critico di sistema con il dispositivo di rete.

**NOTA:** All'avvio del sistema, l'unità SBC effettua un ciclo di accensione di tutte le spie LED di stato per confermarne il corretto funzionamento.

## Software

### Dashboard principale

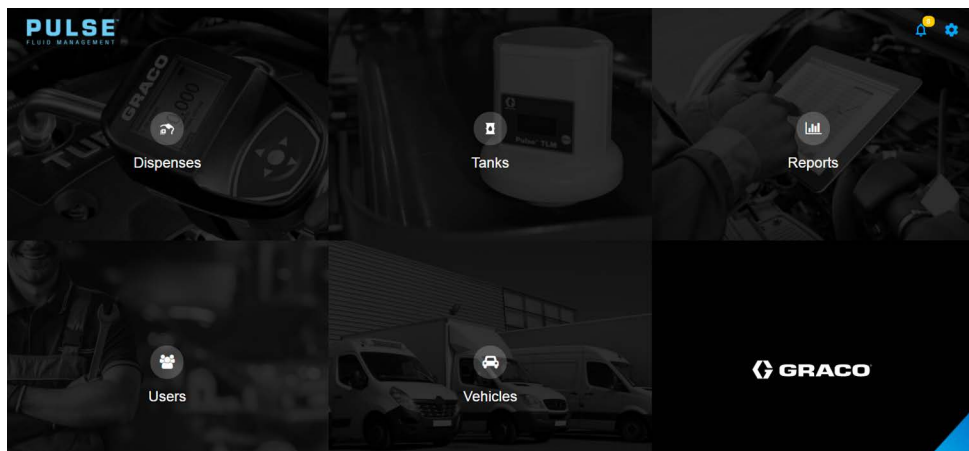


FIG. 6

**Dispenses (Erogazioni):** In base alle selezioni dell'utente, viene visualizzato un elenco delle erogazioni in attesa, attive, completate e annullate.

**Tanks (Serbatoi):** Visualizza la quantità di fluido rimanente all'interno del serbatoio, in forma percentuale. Il fluido viene misurato dal fondo del serbatoio fino al livello massimo.

**Report:** Il sistema Pulse Fluid Management genera diversi report correlati ai dati raccolti durante il funzionamento del sistema. Fra i report disponibili sono inclusi:

- Cronologia erogazione
- Cronologia delle volumetrie
- Utilizzo del fluido
- Cronologia delle autorizzazioni
- Report personali

**Users (Utenti):** Esistono quattro Livelli di autorizzazione utente disponibili nel sistema Pulse Fluid Management.

- Amministratore (proprietario del sistema o tecnico ITI): un Amministratore ha accesso completo a tutto il sistema e dispone dei privilegi per eseguire aggiornamenti del sistema, modificare le impostazioni dei dispositivi e aggiungere nuovi dispositivi al sistema.
- Utente avanzato (responsabile area componenti/assistenza): un utente Avanzato può visualizzare tutte le informazioni sul sistema. Può aggiornare i serbatoi virtuali, modificare e creare ordini di lavoro. Può inoltre autorizzare le erogazioni.
- Coordinatore (tecnici e analisti di assistenza): un utente Coordinatore può creare e modificare gli ordini di lavoro.
- Utente base (tecnico): un utente Base dispone del livello più limitato di accesso al sistema. Può collegarsi al sistema e interagire con la coda degli ordini di lavoro.

**Vehicles (Veicoli):** Il Gruppo Veicoli identifica i veicoli inclusi in un parco veicoli.

## Configurazione del software

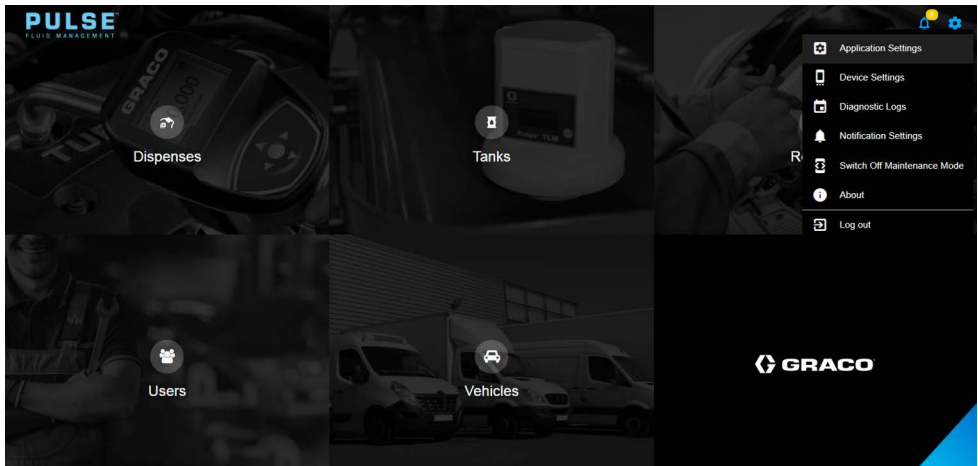


FIG. 7

**Application Settings (Impostazioni delle applicazioni):** Impostazioni generali del sistema

- Impostazioni generali del sistema: Lingua, unità di misura, dimensione PIN, durata dei periodi di inattività
- Impostazioni relative al tempo
- Programma aziendale
- Impostazioni e-mail
- Impostazioni di rete

**Device Settings (Impostazioni del dispositivo):** Configurazione del dispositivo e impostazioni del firmware

- Fluidi
- Serbatoi
- Monitor di livello
- Controllo pompa
- Sedi
- Dosatori
- Rete dispositivo

**Notification Settings (Impostazioni di notifica):** Consentono di configurare gli allarmi da visualizzare sul software o tramite e-mail.

- Controllo pompa
- Dosatore
- Eventi di rete
- Serbatoio
- Monitor di livello serbatoio

## Impostazione del sistema

Fare riferimento alle Guide rapide di Configurazione della Rete, Registrazione del dispositivo e Configurazione delle impostazioni software.

## Domande frequenti

1. **D.** Come si comporta il dosatore se le batterie vengono rimosse durante l'erogazione?

**R.** Se non si stanno utilizzando ordini di lavoro, la quantità di erogazione accumulata viene salvata. Al momento in cui vengono inserite nuove batterie, il dosatore si attiva. Al termine dell'erogazione successiva, nel log; completo di erogazione del PC vengono inserite due voci: la quantità accumulata dalla prima erogazione e l'erogazione appena completata.

Se il dosatore opera invece con ordini di lavoro, all'inserimento delle nuove batterie, il dosatore torna alla schermata finale di erogazione, il grilletto si disattiva e viene visualizzata la quantità erogata. È necessario che l'erogazione sia terminata, prima di poterne avviare un'altra.

2. **D.** Come si comporta il dosatore se si verifica una condizione di batterie esaurite durante l'erogazione?

**R.** Il grilletto viene disattivato e sul display del dosatore compare il simbolo di batteria esaurita. Se il dosatore può passare alla modalità sleep quando la batteria è scarica, sarà effettuato un tentativo per terminare l'erogazione. Se il tentativo non va a buon fine, al reinserimento delle nuove batterie il dosatore torna a una schermata di fine erogazione e l'erogazione dovrà essere terminata prima di poterne effettuare una nuova.

Se il dosatore non utilizza gli ordini di lavoro, il valore di erogazione accumulato viene salvato e inserito nel log completo di erogazione al termine della successiva erogazione riuscita correttamente.

3. **D.** La disconnessione dell'unità HUB causerà un'immediata interruzione delle comunicazioni sul dispositivo. Come vengono ripristinate tali comunicazioni?

**R.** Assicurarsi che l'alimentazione sia disconnessa per almeno 5 - 10 secondi. Riconnettere l'alimentazione elettrica e attendere 6 - 8 minuti per il riavvio del sistema.

4. **D.** Perché il mio ordine di lavoro è scomparso dalla coda degli ordini di lavoro?

**R.** Il dosatore potrebbe aver ricevuto un nuovo profilo. Dopo che il dosatore ha ricevuto un nuovo profilo, la coda degli ordini di lavoro viene cancellata.

5. **D.** Come posso configurare una stampante?

**R.** Nel software Pulse Fluid Management, selezionare la voce Enable Automatic Print Reports (Attiva stampa report automatica) nella sezione General del menu Application Settings (Impostazione applicazioni). Quindi, aprire l'applicazione Pulse Utility Application. Nel menu Settings (Impostazioni) della Pulse Utility Application, selezionare le stampanti a cui si desidera inviare i report da stampare automaticamente. Dopo avere selezionato le stampanti, tornare alla schermata Home della Pulse Utility Application e fare clic su Start Service (Avvia servizio). Le informazioni di erogazione da ora saranno stampate automaticamente nelle destinazioni desiderate.



## Risoluzione dei problemi

Problema	Causa	Soluzione
L'unità HUB non comunica con i dispositivi (dosatori, unità PAC e monitor TLM)	L'unità HUB non è alimentata	Verificare che l'unità HUB sia alimentata
	L'unità HUB è fuori dalla portata RF dei dosatori e dei monitor TLM.	Verificare che l'unità HUB sia posizionata entro la portata RF dei dosatori e dei monitor TLM.
Segnale RF debole o assente	Modifiche/ostacoli nel percorso delle onde in radiofrequenza (es. veicoli, porte sovrastanti, ecc.)	Aggiungere un ripetitore Graco Extender al sistema Pulse. Numero d'ordine Graco 17F885 - US, 17F776 - EU, 17F887 - UK, 17F888 - ANZ.

## Registri diagnostici

The screenshot shows the PULSE Fluid Management software interface. The top navigation bar includes Home, Dispenses, Tanks, Reports, Users, and Vehicles. Below this is a secondary menu with options like Login History, Configuration Log, Device Events, Device Status Report, System Configuration, Calibration History, Firmware Update, Matrix Update, and System Logs. The 'Login History' section is active, displaying a table with 6 rows of login events. The table columns are DATE/TIME, ACCESSING DEVICE NAME, MAC ADDRESS, USERNAME, and EVENT NAME. All events show 'Successful login' for the user 'admin' on 03/07/2018. A filter sidebar is on the left, and the Graco logo is at the bottom right.

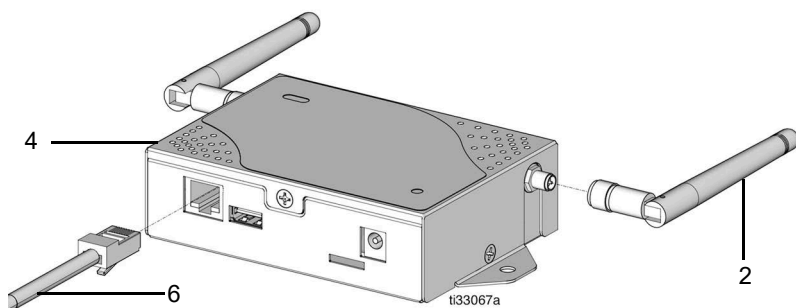
DATE/TIME	ACCESSING DEVICE NAME	MAC ADDRESS	USERNAME	EVENT NAME
03/07/2018 1:06 PM			admin	Successful login
03/07/2018 12:50 PM			admin	Successful login
03/07/2018 12:39 PM			admin	Successful login
03/07/2018 11:02 AM			admin	Successful login
03/07/2018 10:52 AM			admin	Successful login
03/07/2018 10:51 AM			admin	Successful login

FIG. 8

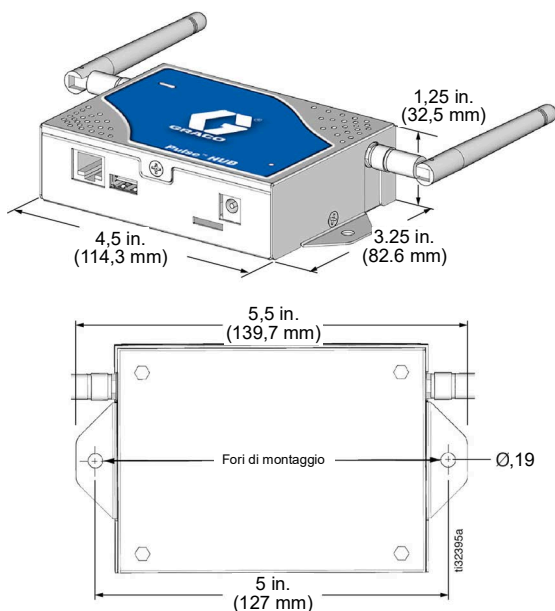
- Cronologia degli accessi
- Registro di configurazione
- Eventi del dispositivo
- Report dello stato del dispositivo
- Configurazione sistema
- Cronologia delle calibrazioni
- Aggiornamento firmware

# Parti

Rif	Codice	Descrizione	Q.tà
1	131310	UNITÀ FLASH (non in figura)	1
2	17S458	ANTENNA	1
3	17S658	ADATTATORE DI ALIMENTAZIONE (non in figura)	1
4		ARMADIO	
5		ETICHETTA, numero di serie	1
6	17E169	CAVO, Ethernet	1



# Dimensioni




## Specifiche tecniche

<b>Pulse HUB</b>	<b>US</b>	<b>Metrico</b>
Peso dell'unità HUB con adattatore di alimentazione	1,0 lb	454 g
Range di temperature di funzionamento	Da -4°F a 122°F	Da -20°C a 50°C
<b>Alimentazione</b>		
Verso l'alimentazione elettrica	100 - 240 VCA tensione di linea 50-60 Hz 0,05 A	
Verso l'HUB	5 VCC (0,5 A tip.)	
Banda di radiofrequenza (PAN)	2400 - 2483,5 MHz	
Massima potenza di trasmissione in radiofrequenza (PAN)		
Modello 24Z978	63 mW (18 dBm)	
Modello 25D454	6,3 mW (8 dBm)	
Larghezza di banda PAN	5 MHz	
Modulazione radio	O-QPSK	
<b>Massima potenza di trasmissione WiFi</b>		
Modello 24Z978	80 mW (19 dBm)	
Modello 25D454	18mW (12 dBm)	
Larghezza di banda WiFi	20 MHz	
Modulazione radio	OFDM, QPSK	

## Proposizione California 65

### RESIDENTI IN CALIFORNIA

 **AVVERTENZA:** rischio di cancro e problemi riproduttivi – [www.P65warnings.ca.gov](http://www.P65warnings.ca.gov).

# Garanzia estesa Graco sull'unità HUB

Graco garantisce che tutte le apparecchiature prodotte dalla stessa e recanti il suo nome sono esenti da difetti nei materiali e nella manodopera alla data di vendita da un distributore Graco autorizzato all'acquirente originale. Con l'eccezione di eventuali garanzie speciali, estese o limitate pubblicate dalla Graco, la Graco, per un periodo di ventiquattro mesi dalla data di acquisto, riparerà o sostituirà qualsiasi parte dell'apparecchiatura che la Graco stessa riconoscerà come difettosa. Questa garanzia si applica solo alle apparecchiature che vengono installate, utilizzate e di cui viene eseguita la manutenzione seguendo le raccomandazioni scritte di Graco.

La presente garanzia non copre la normale usura, né alcun malfunzionamento, danno o usura causati da installazione scorretta, applicazione impropria, abrasione, corrosione, manutenzione inadeguata o impropria, negligenza, incidenti, manomissione o sostituzione di componenti con prodotti non originali Graco e pertanto Graco declina ogni responsabilità rispetto alle citate cause di danno. Graco non potrà essere ritenuta responsabile neppure per eventuali malfunzionamenti, danni o usura causati dall'incompatibilità delle apparecchiature Graco con strutture, accessori, apparecchiature o materiali non forniti da Graco o da progettazioni, produzioni, installazioni, funzionamenti o manutenzioni errate di strutture, accessori, apparecchiature o materiali non forniti da Graco.

La presente garanzia è condizionata alla resa prepagata dell'apparecchiatura che si dichiara essere difettosa a un distributore Graco autorizzato affinché ne verifichi il difetto dichiarato. Se il difetto dichiarato viene verificato, Graco riparerà o sostituirà senza alcun addebito tutti i componenti difettosi. L'apparecchiatura sarà restituita all'acquirente originale con trasporto prepagato. Se l'ispezione non rileva difetti nei materiali o nella lavorazione, le riparazioni saranno effettuate a un costo ragionevole che include il costo delle parti di ricambio, la manodopera e il trasporto.

**QUESTA GARANZIA È ESCLUSIVA E SOSTITUISCE TUTTE LE ALTRE GARANZIE, ESPLICITE O IMPLICITE INCLUSE MA NON LIMITATE A EVENTUALI GARANZIE DI COMMERCIALIZZABILITÀ O IDONEITÀ A SCOPI PARTICOLARI.**

L'unico obbligo di Graco è il solo rimedio a disposizione dell'acquirente per eventuali violazioni della garanzia sono quelli indicati in precedenza. L'acquirente accetta che nessun altro rimedio (ivi compresi, in via esemplificativa ma non esaustiva, danni accidentali o consequenziali derivanti dalla perdita di profitto, mancate vendite, lesioni alle persone o danni alle proprietà o qualsiasi altra perdita accidentale o consequenziale) sia messo a sua disposizione. Qualsiasi azione legale per violazione della garanzia dovrà essere intrapresa entro due (2) anni dalla data di vendita. Graco non garantisce e disconosce espressamente ogni garanzia implicita di commerciabilità e idoneità a un particolare scopo collegata ad accessori, apparecchiature, materiali o componenti che essa vende ma non produce. Questi articoli venduti, ma non prodotti, da Graco (come i motori elettrici, gli interruttori, i tubi flessibili, ecc.) sono coperti dalla garanzia, se esiste, dei rispettivi fabbricanti. Graco fornirà all'acquirente un'assistenza ragionevole in caso di reclami per violazione di queste garanzie.

Graco non è in alcun caso responsabile di danni indiretti, accidentali, speciali o consequenziali alla fornitura da parte di Graco dell'apparecchiatura di seguito riportata o per la fornitura, il funzionamento o l'utilizzo di qualsiasi altro prodotto o altro articolo venduto, a causa di violazione del contratto, violazione della garanzia, per negligenza di Graco o altro.

## Informazioni su Graco

Per le informazioni aggiornate sui prodotti Graco, visitare il sito [www.graco.com](http://www.graco.com).

Per informazioni sui brevetti, visitare [www.graco.com/patents](http://www.graco.com/patents).

**PER INVIARE UN ORDINE**, contattare il proprio distributore GRACO o chiamare per individuare il distributore più vicino.

**Telefono:** 612-623-6928 **o numero verde:** 1-800-533-9655, **Fax:** 612-378-3590

*Tutte le informazioni e le illustrazioni contenute nel presente documento sono basate sui dati più aggiornati disponibili al momento della pubblicazione.*

*Graco si riserva il diritto di apportare modifiche in qualunque momento senza preavviso.*

Traduzione delle istruzioni originali. This manual contains Italian. MM3A5414

**Sede generale Graco:** Minneapolis

**Uffici internazionali:** Belgio, Cina, Giappone, Corea

**GRACO INC. AND SUBSIDIARIES • P.O. BOX 1441 • MINNEAPOLIS MN 55440-1441 • USA**

**Copyright 2018, Graco Inc. Tutti gli stabilimenti di produzione Graco hanno ottenuto la certificazione ISO 9001.**

[www.graco.com](http://www.graco.com)

Revisione E, novembre 2021