

XLTM 6500 および 3400 エアモーター

3A5473J

JA

高性能シーラーおよびコーティングポンプとの使用。一般目的では使用しないでください。

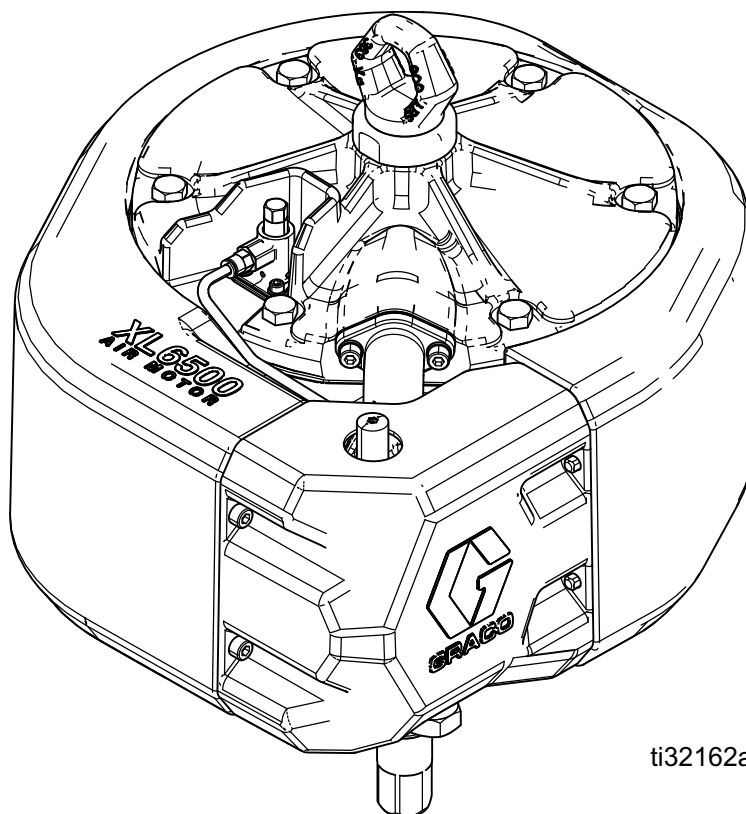
最高使用圧力:
100 psi (0.7 MPa、7 bar)



重要な安全上の指示

この取扱説明書および関連する説明書に記載されている警告と指示をすべてお読みください。すべての説明書は保管してください。

モデル情報については5ページを参照してください。



ti32162a

目次








関連の取扱説明書	2	修理	13
警告	3	予防メンテナンススケジュール	13
モデル	5	圧力開放手順	13
エアモーター部品のマトリックス	5	エアバルブの修理	14
構成部品の名称	6	パイロットバルブの交換	16
一般情報	7	エアモーターの修理	17
用途	7	ピストンシールの交換	20
信号ポペットの繰り返し	7	リニアセンサーの交換 (ある場合)	22
外部パイロットライン	7	遠隔データトラックコネクションキット	23
手動シャトルオーバーライドボタン	7	キット 24x550、24x552、19C374、19C375	23
低圧操作	7	部品	24
性能	7	XL 6500	24
最低限の着氷	7	XL3400 部品	26
ブリードエア	7	エアバルブ部品 (17V344 - 標準バルブ、 17V345 - 低ノイズバルブ)	28
拡張機能	7	キットとアクセサリ	30
接地	8	寸法 (モデル XL6500)	32
モーターの潤滑	8	取り付け穴の図	32
エアモーターの運転に必要な最低限のアクセサリ	9	寸法 (モデル XL3400)	33
吹き出し型マスターエアバルブ	9	取り付け穴の図	33
エアレギュレーター	9	技術仕様	34
エアフィルター	9	California Proposition 65	35
手動でモーターを運転	9	Graco 標準保証	36
トラブルシューティング	10	Graco に関する情報	36
エアモーターの氷	12		

関連の取扱説明書

英語版の説明書	説明
311762	Xtreme® 下部、取扱説明書 - 部品
311825	Dura-Flo™ 下部、取扱説明書 - 部品
334645	King スプレーヤーパッケージ、取扱説明書 - 部品
334644	XL™ 10000エアモーター、取扱説明書 - 部品
313541	DataTrak® キット、取扱説明書 - 部品

警告

次の警告は、この装置の設定、使用、接地、保守と修理に関するものです。感嘆符のシンボルは一般的な警告を意味し、危険シンボルは手順特有の危険性を知らせます。これらの記号が、本説明書の本文または警告ラベルに表示されている場合には、これらの警告を参照してください。このセクションにおいて扱われていない製品固有の危険シンボルおよび警告が、必要に応じて、この取扱説明書の本文に示されている場合があります。

 <h2 style="margin: 0;">警告</h2>	
   	<p>火災および爆発の危険性</p> <p>作業場に、溶剤や塗料の蒸気のような可燃性の蒸気が存在すると、火災や爆発の原因となることがあります。装置を通して流れている塗料や溶剤は静電スパークの原因となることがあります。火災と爆発を防止するために:</p> <ul style="list-style-type: none"> • 十分換気された場所でのみ使用するようしてください。 • 表示灯やタバコの火、懐中電灯およびプラスチック製シート (静電スパークが発生する恐れのあるもの) などのすべての着火源は取り除いてください。; • 作業場内のすべての装置を接地してください。接地の説明を参照してください。 • 溶剤を高圧でスプレーしたり洗浄したりしないでください。 • 溶剤、ボロ布、ガソリンなどの異物は作業場に置かないでください。 • 可燃性の気体が充満している場所で、電源コードの抜き差しや電気スイッチのオン/オフはしないでください。 • 接地されたホースのみを使用してください。 • ペール缶に向けて引き金を引く場合、ガンを接地した金属製ペール缶の縁にしっかりと当ててください。静電気防止または導電性でない限り、ペール缶ライナーは使用しないでください。 • 静電気放電が生じた場合、または感電したと感じた場合、操作を直ちに停止してください。問題を特定し、解決するまでは、装置を使用しないでください。 • 作業場には消火器を置いてください。
 	<p>可動部品の危険性</p> <p>可動部品は指や身体の一部を挟んだり、切ったり、切断したりする可能性があります。</p> <ul style="list-style-type: none"> • 可動部品に近づかないでください。 • 保護ガードまたはカバーを外したまま装置を運転しないで下さい。 • 圧力がかかった装置は、突然 (前触れもなく) 起動することがあります。装置を点検、移動、またはサービスする前に、圧力開放手順に従ってすべての電源接続を外してください。



警告



高圧噴射による皮膚への危険性

ガン、ホースの漏れ口、または破損したコンポーネントから噴出する高圧の塗料は、皮膚に穴を開けます。これはただの切り傷のように見えるかもしれませんが、体の一部の切断にもつながりかねない重傷の原因となります。直ちに外科的処置を受けてください。



- 先端ガードおよび引き金ガードが付いていない状態では絶対にスプレーしないでください。
- スプレー作業を中断するときは、引き金ロックをかけてください。
- ガンを人に、または人の身体の一部に向けしないでください。
- スプレーチップに手や指を近づけないでください。
- 液漏れを手、体、手袋、またはボロ巾等で止めたり、そらせたりしないで下さい。
- スプレーを中止する場合、または装置を清掃、点検、整備する前には、**圧力開放手順**に従ってください。
- 装置を操作する前に、硫体の流れるすべての接続箇所をよく締めて下さい。
- ホースおよびカップリングは毎日点検して下さい。摩耗または損傷した部品は直ちに交換して下さい。



装置誤用による危険

誤用は死あるいは重篤な怪我の原因となります。



- 疲労状態、薬を服用した状態、または飲酒状態で装置を操作しないでください。
- システム内で耐圧または耐熱定格が最も低い構成部品の、最高使用圧力または定格温度を超えないようにしてください。全ての機器説明書の**技術仕様**を参照してください。
- 装置の接液部品に適合する液体と溶剤を使用してください。全ての装置の説明書の**技術仕様**を参照してください。液体と溶剤の製造元の警告を参照してください。使用している素材に関する詳しい情報については、販売代理店または小売店から安全データシート (SDS) を取り寄せてください。
- 装置が通電中あるいは加圧中の場合は作業場を離れないでください。
- 装置の使用を終了する場合は、すべての装置の電源を切断し、**圧力開放手順**に従ってください。
- 装置は毎日点検してください。製造元純正の交換用部品のみを使用し、磨耗または破損した部品を直ちに修理または交換してください。
- 装置を改造または変更しないでください。装置を改造または変更すると、認証機関の承認が無効になり、安全上の危険が生じる場合があります。
- 全ての装置が、それらを使用する環境用に認定され、承認されていることを確認してください。
- 装置を定められた用途以外に使用しないでください。詳しくは販売代理店にお問い合わせください。
- ホースとケーブルは通路、鋭角のある物、可動部品、高温の装置から離してください。
- ホースをねじったり、過度に曲げたり、ホースを使用して装置を引き寄せたりしないでください。
- 子供や動物を作業場から遠ざけてください。
- 適用されるすべての安全に関する法令に従ってください。



個人用保護具

作業場にいるときは、目の怪我、難聴、毒性ガスの吸引、および火傷を含む大怪我から自身を守るために、適切な保護具を身につける必要があります。保護具には以下のものが含まれますがこれに限定されません。

- 保護めがねと聴覚保護。
- 流体および溶剤の製造元が推奨するマスク、保護衣および手袋。

モデル

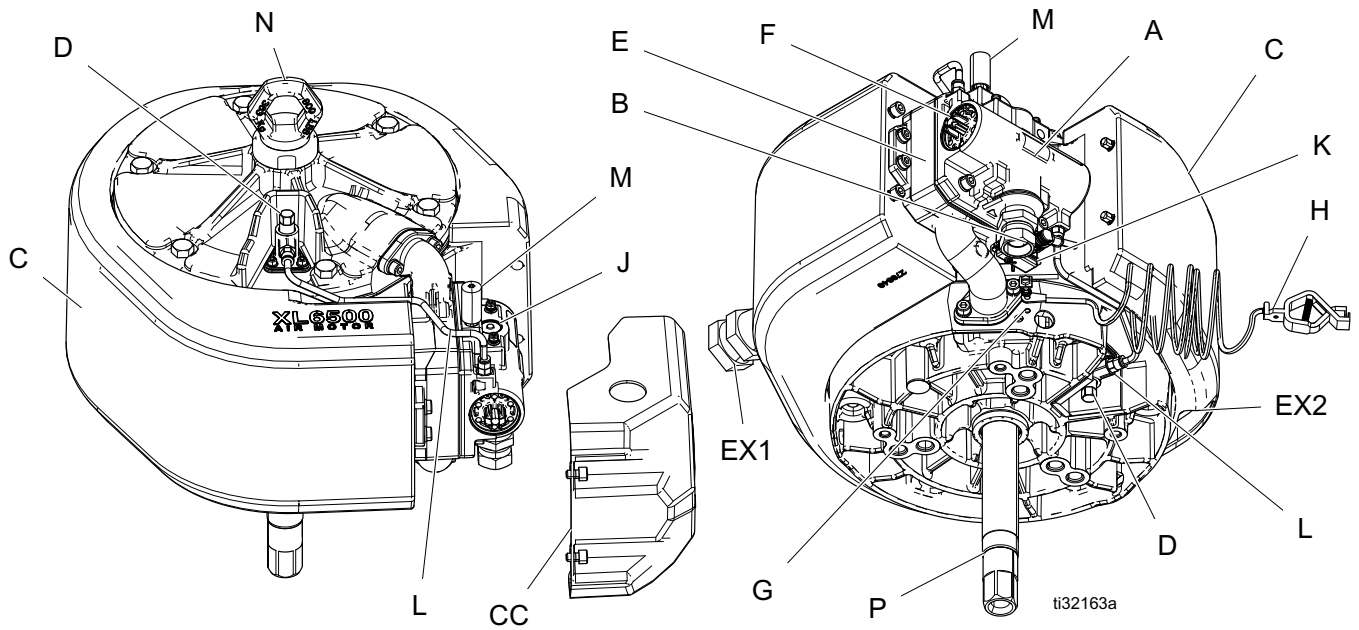
エアモーター部品のマトリックス

エアモーターの識別プレート (ID) にある 6 桁の部品番号を確認してください。6 桁の番号に基づき、モーターの構造を特定するために、以下のマトリックスを使います。例えば、モーター部品 **XL65D0** はXL モーター (XL)、ストロークあたり 6500 cc (**65**)、標準排気付き (**D**) およびアクセサリーなし (**0**)。

XL	65		D		0	
1 桁目と 2 桁目 (モーター)	3 桁目および 4 桁目 (ストロークあたり cc のモーターサイズ)		5 桁目 (排気口タイプ)		6 桁目 (アクセサリー)	
XL (XL エアモーター)	65	6500 (10.38 in.、264 mm)	D	除氷。このモーターは最高ポンプ性能用のフルポート排気付きなので、他のモーターと比べてほとんど氷の蓄積がありません。	0	なし
	34	3400 (7.5 in.、190 mm)	L	低ノイズ。このモーターは、「D」タイプより排気が少しゆっくりです。これにより高い回転数ではモーターの性能は完全には出ないことを意味します。以前の低ノイズモーターよりも静かで氷の蓄積も少ないです。	1	リニアセンサー - 非危険区域
			R	遠隔排気。このモーターには、ユーザーの排気ホース接続用の 1-1/4 in. npt ポート付きのアルミニウムアウトレットマニホールドがあります。	2	リニアセンサー - 危険区域 (XM のみ)

注: DataTrak はアクセサリーキットとして提供されています。

構成部品の名称



記号:

- A 指向性エアバルブ
- B エア入口、3/4 in. npsm 結合 1 in. npt バルブ
- C マフラー (静電気なし)
- D パイロットバルブ (静電気なし)
- E マニホールド
- F 手動シャトルオーバーライドボタン (数量 2)
- G 接地ネジ
- H 静電接地ケーブル
- J オプション DataTrak ソレノイド用プラグ

- K オプションリードスイッチ搭載台
- L 外部パイロットライン
- M 除氷ブリード型エアバルブ
- N リフトリング (800 ポンド、363 kg) 最大
- P ポンプドライブロッド
- CC 制御カバー
- EX1 排気ポート (遠隔排気版) 1 1/4 npsm
- EX2 排気ポート (D および L 版)

一般情報

XL エアモーターには2つのパイロットバルブがあり、カップおよびプレート主エアシャトルバルブを操作します。エアは吸音素材経由でシリンダー周りに排気され、遠隔排気モデル以外ではシュラウドの後部下から出されます。

用途

XL3400 および XL6500 は NXT3400 および NXT6500 モーターを交換します。XL モーターはより少ない部品と、拡張された出力性能と、より良好な除氷機能を備えます。搭載およびポンプタイロッド接続は NXT モーターと同様です。エアインレットは少し右側に寄っています。

信号ポペットの繰り返し

ポペットバルブは Graco Merkur® モーターおよび多くのエア操作ダブルダイヤフラムモーターに使用されたものに類似しています。ポペットにはフルアクセスが可能で簡単に交換が行えます。これらは熱隔離されたハウジングに搭載されています。これにより寒冷天候の操作中に、時にはエアラインの水分が凍結し信号をブロックするほど低温になる可能性のあるアルミニウムマニホールドにエアを流さずに済みます。

外部パイロットライン

シャトル端ポートからパイロットバルブに出る外部パイロットライン (L) はプラスチック管内で外部に出されます。これにより寒冷天候の操作中に、時にはエアラインの水分が凍結し信号をブロックするほど低温になる可能性のあるアルミニウムマニホールドにエアを流さずに済みます。

手動シャトルオーバーライドボタン

内部メインシャトルバルブを1つの位置から別に位置に物理的に移動可能とするエアバルブの各端にある手動シャトルオーバーライドボタン (F) があります。モーターを手動で操作し以下を実行:

- 氷やゴミがある場合にバルブを中心から移動させます。
- パイロットバルブの栓がされていたり、開位置で動かなくなっていたり、信号が漏れる場合にはポンプを洗浄して下さい。

9 ページの手動でモーターを運転を参照してください。

低圧操作

このモーターは、ポンプを洗浄する際のファストブレードクアウェーサイクリングを防ぐために4 ~ 5 psi (27.5 ~ 34.4 kPa、0.27 ~ 0.34 bar) で運転されます。

性能

指向性エアバルブ (A)、マニホールド (E)、および排気は NXT エアハンドリング部品よりも大きくなっており、フルストローク後にシリンダーから圧縮エアを排気するようになっています。これにより液体圧力は、ピストンが反対側から駆動されるためにより早く戻ります。これにより生成される平方に近い圧カトレースは小切り替えバルスおよび複数のガンを運転するためのフル圧力出力を作ります。

最低限の着氷

一般情報部に記述されたエアハンドリング部品のオーバーサイズにより、通常のエアモーターの氷の蓄積はポンプ出力に対する影響が少ないことが分かります。

モーターは特許申請中の設計であり、傷害物のない排気の制御された拡散を許容します。これにより、排気中の水分は何にも直接ぶつからないうちに凍ります。氷の結晶はそこで排気と一緒に噴出されます。熱隔離されたポペットバルブは従来のエアモーターの場合よりも保温が保たれ、モーターは凍る直前の周辺温度でも使用可能です。

ブリードエア

極端な着氷条件では、除氷ブリードエアバルブ (M) を使用して着氷防止のために暖かいエアをバルブおよび排気に流します。この機能は暖気候、非常に高い湿度の用途、あるいは低圧高サイクルレートの用途に対して主に役立ちます。

拡張機能

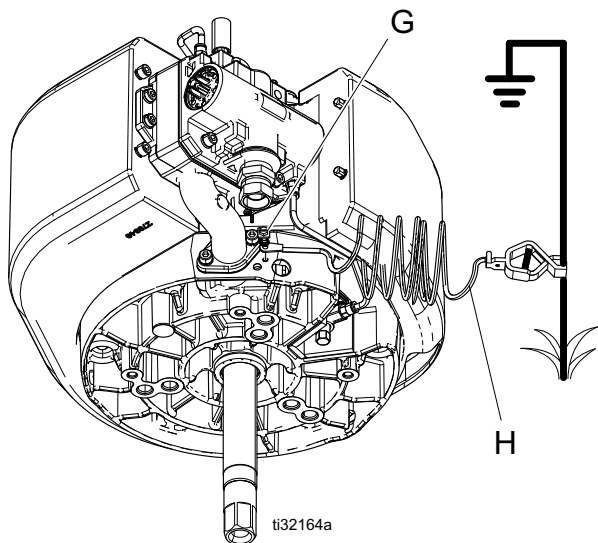
XL モーターは次を受け付けます:

- DataTrak™ サイクルカウントキット
- 以下を含む DataTrak™ サイクルカウント空打ち防止キット

接地



接地ネジ (G) が取り付けられ、しっかりとエアモーターに締め付けられていることを確認します。静電接地ケーブル (H) のクランプを実際の土の地面に接続してください。



モーターの潤滑

Graco は工場、または標準メンテナンスで充填されるグリース以上の潤滑剤を要求することはありません。品質の高い圧縮エアや一般の環境状態では、追加の潤滑なしでXLエアモーターは、何百万回もの回転を行います。

ただし、下記の基準がお使いのシステムにあてはまる場合は、エアモーターの前方にあるエアラインに、3/4 in. のエアライン潤滑装置を設置するか、エアインレットラインにオイルをときどき加えた方が良いでしょう。

- エア供給にグリースがない。
- エア供給が非常に湿っている。
- エア供給が非常に乾燥している。
- エアモーターが低エア圧力で動作している。
- エアモーターが、異常に高温、または低温環境で動作している。

潤滑による効果がある箇所:

- メインピストン O リング (13)
- スライディングバルブスプール (304、306)
- モーター戻り止めアセンブリ (305)
- モーターシャフトシート (4)

潤滑剤の追加

潤滑剤の追加方法については下記に記述されています。

エアバルブの潤滑

運転サイクルやエア圧力、エアの質に応じて、以下の手順を年に 1 回、またはそれ以上行ってください。リチウムベースの高品質のグリースを使用します。

- エアバルブを取り除き、分解します(14 ページの**エアバルブの修理**を参照)。
- 特に戻り止めおよびバルブピストンを含む、確認可能な可動部品にグリースを塗ってください。

モーターの潤滑用にアクセサリエア潤滑装置を追加

- XL3400 あるいは XL6500 に潤滑装置を追加する際は、キット 244841 を注文してください (用紙 406512 を参照)。
- モーター全体の潤滑のためにラインにオイルを追加してください。モーターに近いエアラインを外し、SW30 オイルを 1 ~ 2 cc 追加してください。

注: エアモーターにオイルを追加すると排気エアにいくらかのオイルが出ます。

エアモーターの運転に必要な最低限のアクセサリ

吹き出し型マスターエアバルブ



こもったエア圧によってポンプが不意に動き出すことがあり、液体の飛散や可動部品により、重大な人身事故の原因となります。13 ページの**圧力開放手順**に従って、閉じ込められたエアを除きます。

- このバルブが閉まっているとき、バルブとエアモーターの間にこもったエアを逃がすめのシステムに必要です。
- バルブはポンプから簡単に到達できる場所にあり、エアレギュレーターの下流側に設置されていることを確かめてください。

エアレギュレーター

モーターへのエア圧とポンプの液体アウトレット圧力の調節のためにお持ちのシステムに必要となります。モーターの近くに配置してください。エア圧力を読むためゲージを取り付けます。

エアフィルター

圧縮エアの給気から有害な埃や湿気を取り除くためにお持ちのシステムに必要です。最低限の推奨エアフィルターレシオンは 40 ミクロンです。

手動でモーターを運転



内部メインシャトルバルブを 1 つの位置から別の位置に物理的に移動可能とするエアバルブの各端にある手動オーバーライドボタン (F) を使用してください。モーターを手動で操作し以下を実行:

- 氷やゴミがある場合にバルブを中心から移動させます。
 - パイロットバルブの栓がされていたり、開位置で動かなくなっていたり、信号が漏れる場合にはポンプを洗浄して下さい。
- エア圧力を約 30 ~ 40 psi (206 kPa、2.06 bar – 276 kPa、2.75 bar) に下げて手動でボタンを操作してください。
 - パイロットバルブに栓がされている場合:
 - モーターが停止した端部のボタンを押してください。これによりモーターはもう 1 サイクル運転されます。
 - 洗浄を終了するためにボタンをもう一度押してください。
 - パイロットバルブが開位置で動かなくなっていたり、信号が漏れる場合:
 - モーターが停止した場所の反対側の端のボタンを押し続けてください。これによりモーターは反対側にストロークされます。
 - ボタンから手を放してモーターがストロークバックするようにしてください。

注: パイロットバルブの問題については、パイロット管をパイロットバルブから外し、パイロット信号排気を指で制御するとモーターは手動で操作可能となります。

トラブルシューティング



注: トラブルシューティング表の中に記載された部品の部品リストを探す場合は、下記の表の中のページ番号を参照してください。

エアモーターモデル	部品リストページ
XL 3400	24
XL 6500	26

問題	原因	解決策
明らかな排気がない場合は、エアモーターは運転されません。	エア供給を確認してください。	モーターインレットにエアを供給してください。
	ポンプはロックされています。	モーター操作の確認のためにポンプを切断するか取り外してください。
	氷がマニホールドから剥がれてエアバルブに引っかかりました。	オフにしエアを排気してください。バルブキャップ (316) と同レベルになるまで前後に上部および下部手動シャトルオーバーライドボタン (F) を押してください。モーターを再起動してください。
エアモーターが運転されず、どちらのストロークでも大容量のエアが排気アウトレットから吹き出します。	主モーターピストン O リング (6) あるいは主バルブが不良です。以下を参照してください。	ピストン O リング (6) を交換してください。20 ページのピストンシールの交換を参照してください。
モーターが 1 つあるいは反対のストロークで流体バルブに対して失速した場合に、エアが後部アウトレットから連続して排気されます。	シャトルバルブカップ (313) およびプレート (314) の不良です。	シャトルバルブカップ (313) およびプレート (314) を交換してください。
ストロークの下でモーターが失速し、下部パイロットに排気がありません。上部パイロットに排気がありません。	下部パイロットバルブ (D) が排気していません。通常パイロットあるいはパイロット排気ポートに氷があります。	そのパイロットに対してパイロットライン (L) を外してください。モーターが切り替わった場合、下部パイロットに栓がされています。パイロットバルブを交換および/あるいはエア信号をブロックしている氷を溶かしてください。
	主バルブシャトルピストン (304) のメーター付きのエア孔に栓がされています。	パイロットライン (L) を外してください。モーターがまだ切り替わらない場合は、シャトルピストンのメーター付き孔に栓がされています。シャトルバルブピストンアセンブリ (304) を清掃するか交換してください。
ストロークの下部でモーターが失速し、下部パイロットに排気がありません。上部パイロットに排気がいくらかあります。	上部パイロットあるいは金具がモーターピストンにより稼働されていない場合にエアが漏れます。	金具の漏れを締めるか上部パイロットバルブ (D) を交換してください。

問題	原因	解決策
ストロークの上部でモーターが失速し、上部パイロットに排気がありません。	上部パイロットバルブ (D) が排気していません。通常パイロットあるいはパイロット排気ポートに氷があります。	そのパイロットに対してパイロットラインを外して下さい。モーターが切り替わった場合、上部パイロットに栓がされています。パイロットバルブを交換および/あるいはエア信号をブロックしている氷を溶かして下さい。
	主バルブシャトルピストン (304) のメーター付きのエア孔に栓がされています。	パイロットラインを外して下さい。モーターがまだ切り替わらない場合は、シャトルピストンのメーター付き孔に栓がされています。シャトルバルブピストンアセンブリを清掃するか交換して下さい。
ストロークの上部でモーターが失速し、上部パイロットに排気がありません。下部パイロットに排気がいくらかあります。	下部パイロットあるいは金具がモーターピストンにより稼働されていない場合にエアが漏れます。	金具の漏れを締めるか下部パイロットバルブ (D) を交換して下さい。
上部切り替えでエアモーターが「跳ねます」(ストロークを完全に完了しません)。	下部パイロットバルブ (D) あるいは金具が漏れています。	パイロットバルブの氷を解かすか、氷上でない場合はバルブ (D) を交換して下さい。
下部切り替えでエアモーターが「跳ねます」(ストロークを完全に完了しません)。	上部パイロットバルブあるいは金具が漏れています。	パイロットバルブの氷を解かすか、氷上でない場合はバルブ (62) を交換して下さい。
エアモーターが上部切り替えで一旦停止します。	上部パイロットバルブの排気が埃か氷で制限されています。	パイロットバルブを交換するか排気ポートをクリアして下さい。
エアモーターが下部切り替えで一旦停止します。	下部パイロットバルブの排気が埃か氷で制限されます。	パイロットバルブを交換するか排気ポートをクリアして下さい。
モーターはより遅く回転しポンプは液体圧力を 1 ストロークのみで緩めます。	エアマニホールド流路あるいはバルブに氷が堆積しています。	氷を溶かすか取り除いてください。圧縮エアの水分内容を下げてください。モーターの負荷を減少してください。以下を参照してください。
モーターはより遅く回転しポンプは液体圧力を両ストロークに対して均等に緩めます。	氷が排気がシャトルバルブ板マニホールド (E) からマフラー (C) に拡張する場所に堆積しています。	主シャトルバルブの除氷ブリードエアバルブ (M) を開いてください。これによりエアがモーターに供給されるといつでも、いくらかの暖かいエアが抽気されます。

エアモーターの氷

圧縮エアが排気された際に、圧力の急低下によりエア温度は氷点以下に下がります。これにより液体である水や水蒸気が氷に変わります。

より高いエア圧力によりサイクルごとに高容量のエアと水蒸気が圧縮されて、更に拡張し氷を生成します。また、より高いサイクル率は氷を蓄積させてモーター温度は速く下降します。より低い圧力、よりゆっくりの回転での運転では、正しいモーターおよびポンプサイズを選択が重要です。

より高い湿度レベルにより、高温多湿気候では着氷のレベルが高くなります。凍結点近くの低環境温度では、モーター部品が凍結点以下になりやすいです。

着氷を最低限に留めるために:

- **圧縮エアの露点を下げてください。** 冷蔵されたエアドライヤー、コアレッサー用フィルター、乾燥剤フィルターを使用してエアの水蒸気の含有量を下げてください。
- **圧縮エアの温度を上昇させてください。** 流入する暖かいエアによりモーター部品が凍結点以上に維持されます。特にこの様な容量での圧縮エアは、圧縮された場合は暖かいです。着氷を減少させるためには、エアを暖かく保つかコンプレッサの近くに置いて下さい。
- **ブリードエアを使用して着氷の堆積をクリアしてください。**

修理

予防メンテナンススケジュール

必要なメンテナンスの頻度は、システムの操作条件によって決まります。どのようなメンテナンス作業がいつ必要かを記録することで予防メンテナンススケジュールを確立し、システムをチェックするための定期的なスケジュールを決定します。

圧力開放手順



このシンボルが表示されたときは常に、圧力開放手順に従ってください。

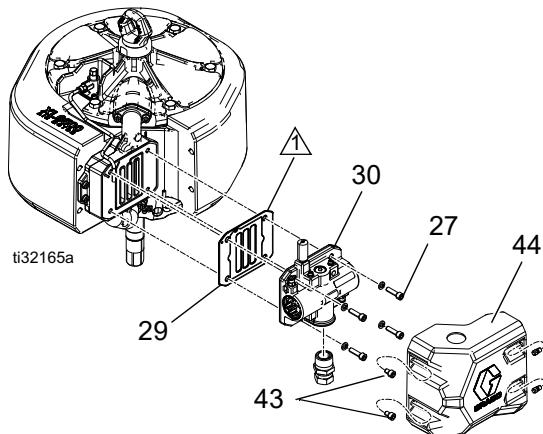
本装置は、圧力が手動で開放されるまでは、加圧状態が続きます。皮膚の貫通などの加圧状態の流体、流体の飛散、および可動部品から生じる重大な怪我を避けるために、スプレー停止後と装置を清掃、点検、および整備する前に、圧力開放の手順に従ってください。

1. 引き金ロックを掛けます。
2. ブリード型マスターエアバルブを閉じます。
3. 引き金ロックを外します。
4. 接地された金属製ペール缶にガンの金属部分をしっかりと接触させます。ガンの引き金を引いて圧力を開放します。
5. 引き金ロックを掛けます。
6. 排液を受ける廃液容器を用意して、システムのすべての液体ドレンバルブを開きます。スプレーを再開する準備ができるまで、ドレインバルブは開いたままにしておいてください。
7. スプレーチップやホースが詰まっているか、圧力が完全に開放されていないと思われる場合:
 - a. 先端ガード保持ナットあるいはホース端部カップリングをごくゆっくり緩め、圧力を徐々に開放します。
 - b. ナットまたはカップリングを完全に緩めます。
 - c. ホースまたはチップの詰まりを除去してください。

エアバルブの修理



エアバルブ全体を交換



▲ 高品質のリチウムグリースを塗ります。

1. ポンプをストロークの中程で停止させます。13ページの圧力開放手順に従ってください。
2. モーターへのエアラインの接続を外します。
3. 6mmの六角レンチを使用して2本のネジ(43)およびカバー(44)を取り外します。
4. モーターへのエアラインおよびエアバルブ(30)へのパイロットバルブラインを外します。
5. エアモーターに設置された場合は、エアバルブ(30)からリードスイッチキットおよびソレノイドを取り外します。
6. 6mmの六角レンチを使用し、ネジ(27)を取り外します。エアバルブ(30)とガスケット(29)を取り外します。
7. 交換用エアバルブを設置するには手順7で続行します。エアバルブを修理するには、14ページにおける手順1のエアバルブの分解を参照してください。
8. マニホールド上で新しいエアバルブガスケット(29)の位置を合わせてから、エアバルブ(30)を接続します。80 +/- in-lbのトルク(27)をかけます。

注: グリースを使用してガスケット(29)を定位置に保持してください。ガスケットのブリードエア孔がバルブマニホールドのブリードポートに揃うようにしてください。

9. 必要に応じて、ソレノイドブラケットおよびソレノイドを再度取り付けて下さい。

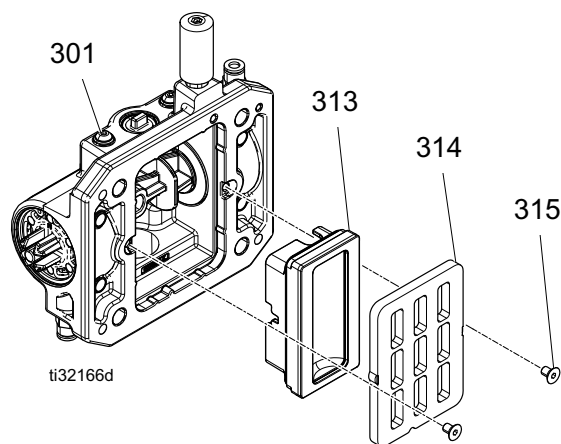
10. ネジを使い、新しいエアバルブヘリッドスイッチアセンブリを取り付けます。センサーケーブルが適切に接続されていることを確認してください(ポンプまたはパッケージの取扱説明書を参照)。
11. エアラインおよびパイロットバルブラインをモーターに再接続します。
12. カバー(44)を再度取り付け、2本のネジ(43)を締めます。

シールの交換、またはエアバルブの再構築

ポンプのキットを注文するには、30ページのキットとアクセサリーを参照してください。

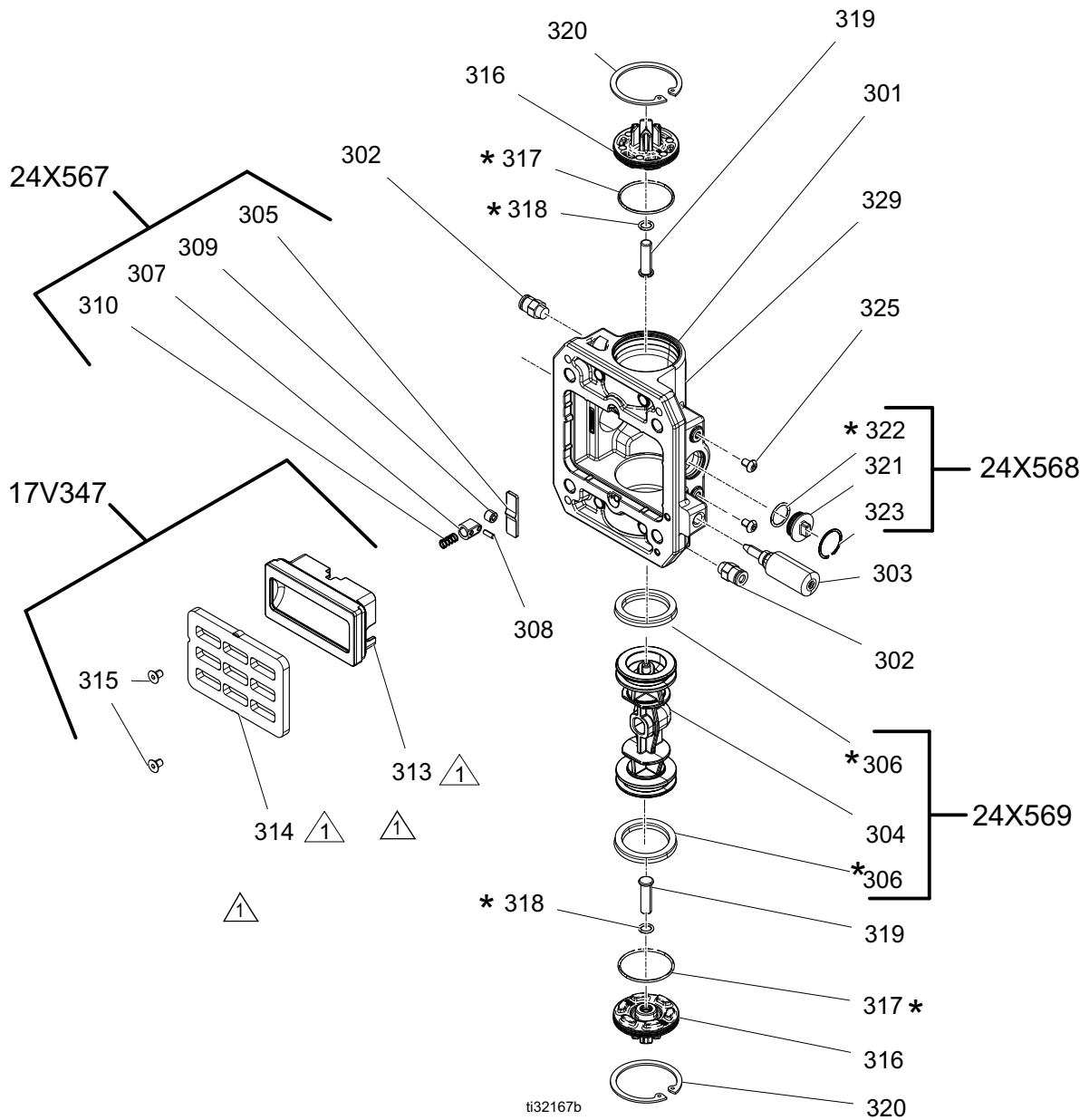
エアバルブの分解

1. 14ページのエアバルブ全体を交換の手順1～5を実行します。
2. 3mm六角キーを使用して2つのネジ(315)を取り外します。バルブプレート(314)を取り外します。
3. 1ピースカップアセンブリ(313)およびスプリング(310)を取り外します。



4. 各端から保持リング(320)を取り外します。ピストン(304)を使って、末端からエンドキャップ(316)を押し出します。末端キャップOリング(317)を取り外します。
5. 手動シャトルオーバーライドボタン(319)をエンドキャップ内から取り外します。
6. 手動シャトルオーバーライドボタンOリング(318)を取り外します。
7. ピストン(304)を滑り出させます。ランプ(305)はハウジング(301)に接合されており再使用が可能です。

エアバルブの修理



⚠️ *高品質のリチウムグリースを塗ります。

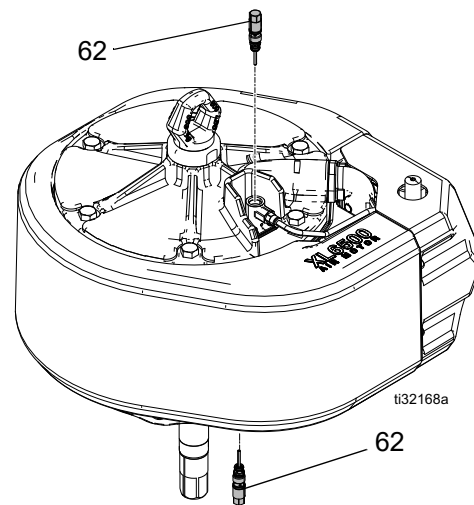
エアバルブの再組み付け

1. ピストン (304) および U カップシール (306) は組立済みです。ピストン (304) の両端の U カップシール (306) に潤滑剤を塗り、ハウジングに設置します。
2. 戻り止めアセンブリ (307) を潤滑剤を塗り、面取りされた中央部が戻り止めカムに向くようにピストンに設置します。
3. 新しい O リング (317) に潤滑剤を塗り、エンドキャップ (316) に設置します。エンドキャップ (316) の新しい O リング (318) および手動シャトルオーバーライドボタン (319) に潤滑剤を塗り、設置します。エンドキャップをハウジングに取り付けます。
4. 各端にスナップリング (320) を取り付け、キャップを所定の位置に固定します。
5. スプリング (310) を取り付けます。
6. ベースカップ (313) を取り付けます。
7. バルブプレート (314) を取り付けます。所定の位置に固定するために、ネジ (315) を軽く締めてください。

パイロットバルブの交換



1. ポンプをストロークの途中で停止させます。圧力解放を実行します。13 ページの圧力開放手順を参照してください。
2. モータへのエアラインの接続を外します。
3. 1/2 in. あるいは 13 mm のソケットレンチを使い、古くなったパイロットバルブ (62) を取り外します。
4. 新しいパイロットバルブ (62) に潤滑剤を塗り、取り付けます。トルクは 95 ~ 105 in-lb (11 ~ 12 N•m) に設定します。



エアモーターの修理



代替的なエアモーター取り外しステップについては、適応するシステム説明書を参照してください。

エアモーターシールキットが注文可能です。お使いのモーターに適したキットにつきましては、30ページのキットとアクセサリを参照してください。キットに含まれる部品には星印(*)の記号が付されています。キット内の全部品をご使用した方が、最良の結果が得られます。

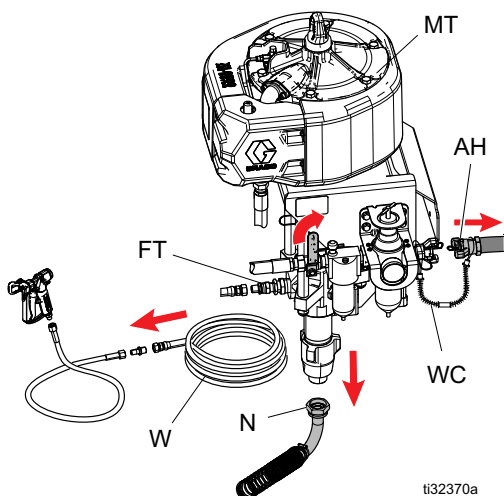
必要な工具

- モンキーレンチのセット
- トルクレンチ
- ゴムハンマー
- ネジ山潤滑剤
- 固着防止潤滑剤 222955
- Loctite® 2760™ または同等品
- マイナスドライバー

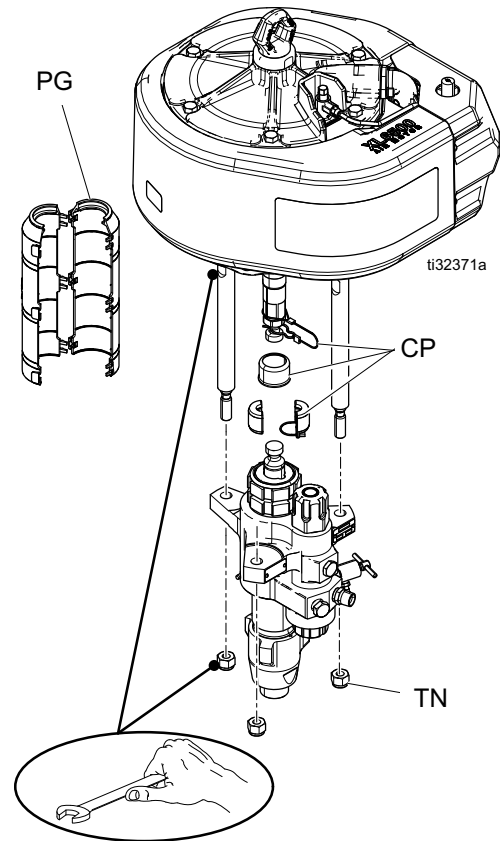
下部の接続の取り外しと再接続

1. 可能な場合は、ポンプを洗浄して下さい(パッケージ説明書参照)。ポンプをストロークの下で止めます。13ページの圧力開放手順に従ってください。
2. エアホース (AH) を外してください。
3. 液体ホース (W) を外します。吸引ホース (N) の取り外し中は、液体アウトレット取り付け金具が緩まないようにレンチでおさえます。

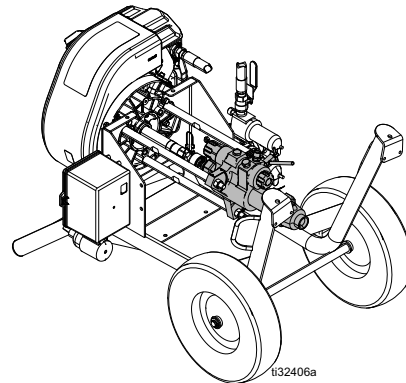
注: 再び取り付ける際の位置合わせを簡単にするために、下部の液体アウトレット取り付け金具 (FT) とモーター (MT) インレットとの相対関係に注意します。モーターが点検を必要としない場合は、台座に付けたままにしてください。



4. ポンプガード (PG) および連結部 (CP) を取り外すには、マイナスドライバーを使用します。



5. カートを背部に傾けてください。



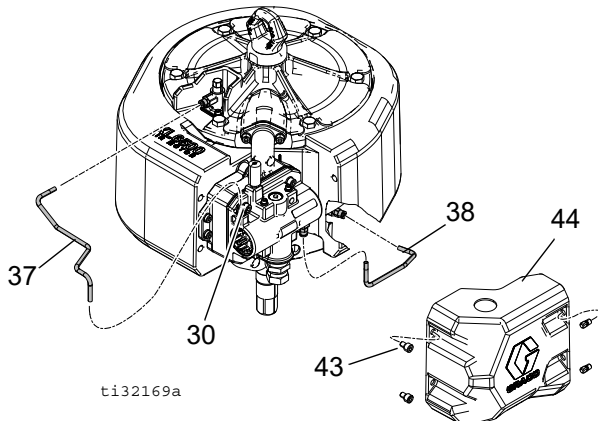
注: 床にボロ布を敷いて、パッキンナットからこぼれ出る可能性のある TSL を受けてください。

6. タイロッドナット (TN) を取り外します。
7. 下端を持ち、タイロッドから滑らせて外してください。下部のサービスに関しては、下部の説明書を参照してください。
8. 取り外し手順の逆になるように、下部を再び取り付けてください。

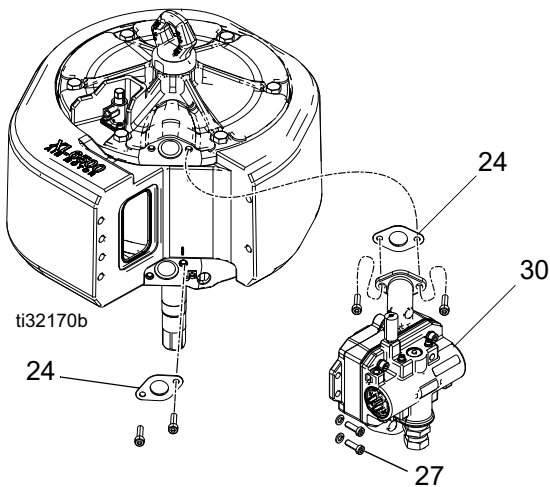
注: ナット (10) を 50 ~ 60 ft-lb (68 ~ 81 N·m) のトルクで締めます。

エアモーターの分解

1. 17 ページ下部の接続の取り外しと再接続のステップ 1～7 に従ってください。
2. 6mm の六角レンチを使用して 2 本のネジ (43) およびカバー (44) を取り外します。
3. エアバルブ (30) からパイロットエアライン (37、38) を外します。



4. 6 本のネジ (27) を取り外し、マニホールドおよびバルブ (30) および 2 個のガスケット (24) を取り外してください。フォームの破損を点検してください。



5. 3/4 in. あるいは 19 mm のソケットレンチを使い、バルブ (31) を取り外します。
6. 上部カバー (22) を取り外します。O リング (6) を外します。

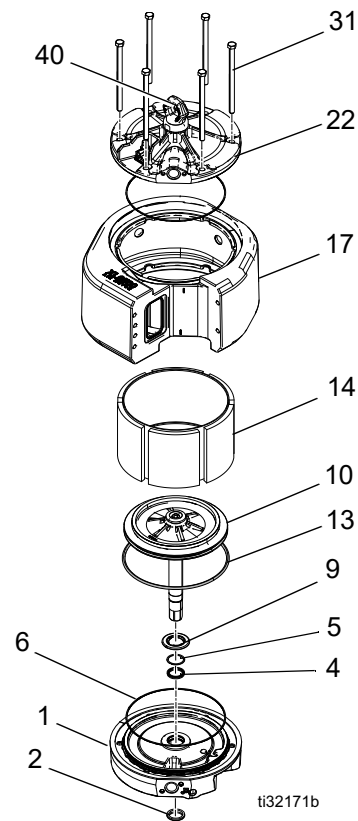
注: カバーを緩めるために、パイプもしくはロングレンチハンドルをリフトリング (40) に取り付けてパイプを殴打して下さい。

7. シリンダーの周りからマフラー (17) を取り外します。シリンダー (14) を取り外します。

8. ピストンアセンブリ (10) を真っすぐ上にスライドさせて下部カバー (1) から外します。

注: ピストンおよびロッドはエポキシ接着されており、アセンブリ (10) としてのみのご提供となります。ピストンおよびロッドのアセンブリを分解しないでください。

9. ピストン (10) の周りから O リング (13) を取り外します。
10. マイナスのネジ回しを使用して、下部カバー (1) から保持リング (5) を取り外します。
11. 下部カバー (1) から U カップシール (4) およびワイパー (2) を取り外してください。

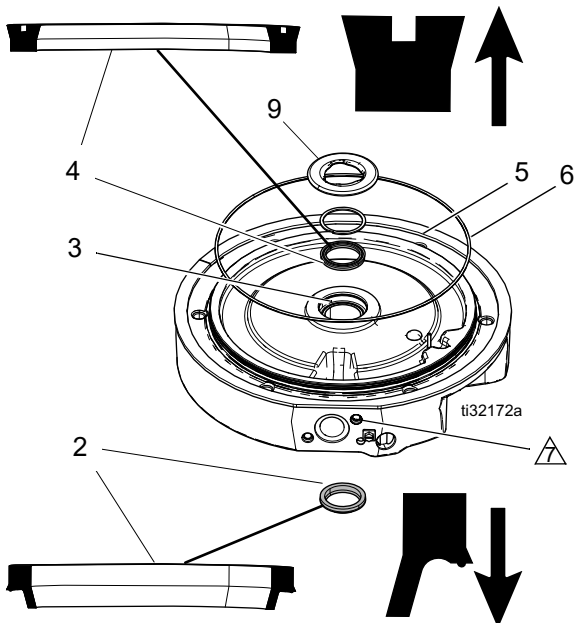


エアモーターの再組み付け

注: 追加手的な部品情報については、24 ページの部品を参照してください。

注: 軸受 (3) は下部カバー (1) に押し込まれており、下部エンドキャップ修理キット 17V316 (XL6500) あるいは 17V315 (XL3400) のみでの提供となります。

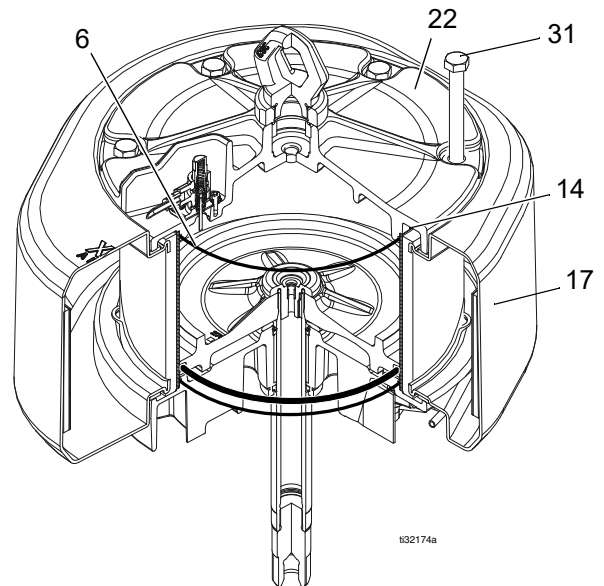
1. 下部カバー (1) の設置ワイパー (2) に潤滑剤を塗ってください。
2. 新しいフランジ (4) 付きの U カップシールに潤滑剤を塗り、下からリップが上向きになるように下部カバー (1) に取り付けてください。シールは所定の位置にパチンとはまります。



△ シリンダー (14) の周り、および下部カバー (1) の溝にマフラー (17) を取り付けます。前部開口部が下部カバー (1) の平面に整合することを確認してください。マフラーには 2 本の小さい線が型取られています。これらは、最も近いマニホールド (25)、下部カバー (1) の取り付けネジの穴、上部カバー (22) と並びます。両方のガスケット (16) がマフラー (17) にあることを確認してください。

3. 底面のカバー (1) に O リング (6) を取り付けます。保持クリップ (5) を設置します。新しいバンパー (9) をパチンという音がするまで押し込めます。
4. シリンダー (14) の内部に潤滑剤を塗ります。シリンダーをトップカバー (1) まで下げます。
5. O リング (13) に潤滑剤を塗り、ピストン (10) の周りに取り付けます。緩くはまります。

6. ピストンアセンブリ (10) をシリンダー (14) 内に下にスライドさせます。O リング (13) が固定されていることを確かめてください。注意して溝に入れます。
7. 上部カバー (22) の O リング (6) に潤滑剤を塗り、取り付けます。
8. 注意深く上部カバー (22) をシリンダー (14) およびマフラー (17) に置きます。上部および下部カバーの平面の垂直マニホールド面は整合しなければなりません。マフラー (17) が上部カバーと下部カバーの溝の両方に設置されていることを確認してください。



9. マニホールド (25) に 2 個のガスケット (24) およびネジ (27) を半分まで取り付けます。
10. ボルト (31) をカバー (1) に半分取り付けます。
11. ネジ (27) を 120 in-lb (13.6 N•m) のトルクで締めます。
12. カバーボルト (31) を、十字のパターンで均等に 40 ft-lb (54.2 ~ 13.6 N•m) のトルクで締めます。
13. パイロットバルブエアライン (37) をエアバルブ (30) およびポペットバルブ (62) に再接続します。

ピストンシールの交換

取り外し

下記の指示については次のページの図を参照してください。

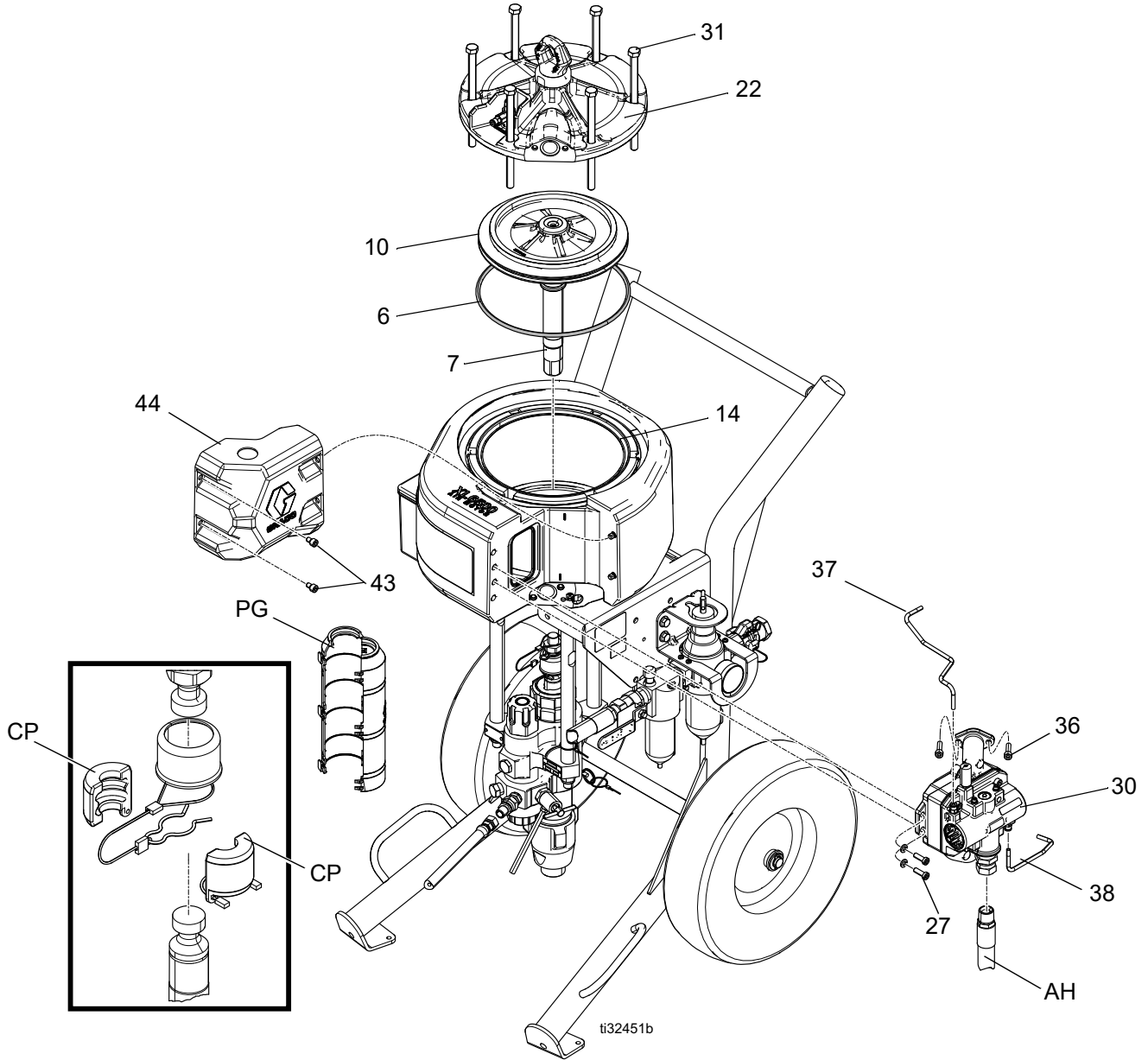


1. 13ページの圧力開放手順に従ってください。
2. モーターへのエアラインの接続を外します。
3. エアインテイクホース (AH) を外します。
4. ポンプガード (PG) およびカップリング (CP)を外します。
5. 2本のネジ (43) およびエアバルブカバー (44) を外します。
6. パイロットライン(37、38) を取り外します。
7. 2本のネジ (27)、4本のネジ (36) およびエアバルブアセンブリ (30) を外します。
8. モーターカバー (22) の6本のボルト (31) を外してから、カバーを外します。
9. ピストン棒 (7) を滑らせて、ピストン (10) をモーター上部から出します。
10. ピストンシール (6) を取り外します。

交換

1. グリースを使用してピストンシール(6)を潤滑化してください。
2. ピストン (10) にピストンシール (6) を取り付けます。
3. ピストンをシリンダー (14) に取り付けます。
4. ピストンロッド (7) を押し上げます。ピストンシール (6) をモーターの空洞に導き、次にピストンシールを押し下げてピストンに配置します。
5. モーターカバー (22) を交換します。
6. マニホールド (25) に2個のガスケット (24) およびネジ (27) を半分まで取り付けます。
7. ボルト (31) をカバー (1) に半分取り付けます。
8. ネジ (27) を 120 in-lb (13.6 N•m) のトルクで締めます。
9. カバーボルト (31) を、十字のパターンで均等に 40 ft-lb (54.2 ~ 13.6 N•m) のトルクで締めます。
10. パイロットバルブエアライン (37) をエアバルブ (30) およびポペットバルブ (62) に再接続します。
11. カップリング (CP) およびポンプガード (PG) を設置します。
12. エアインテイクホース (AH) を設置します。

ピストンシールの交換

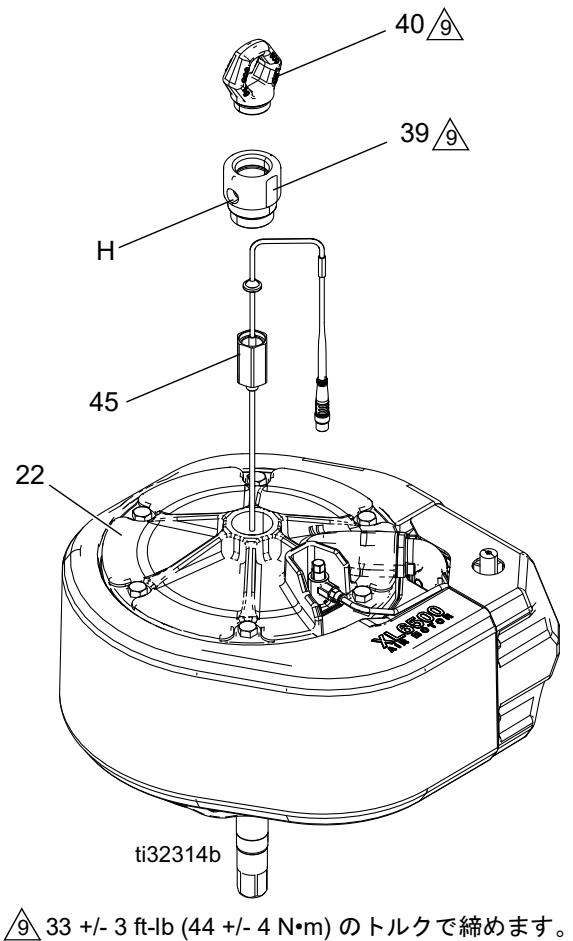


リニアセンサーの交換 (ある場合)



1. ポンプをストロークの途中で停止させます。13ページの圧力開放手順に従ってください。
2. モータへのエアラインの接続を外します。
3. レンチでアダプタ (39) を抑えて回らないようにして、リフトリングのネジ (40) をゆるめます。
4. アダプタ (39) の側面にある穴 (H) を通してケーブルをねじ戻し、アダプタの上部からケーブルを引き出します。
5. アダプタ (39) とセンサー (45) のネジを外します。センサーをエアモーターから真っすぐ持ち出してください。
6. スレッド接着剤を新しいセンサーハウジングに塗ってください。センサー (45) をトップキャップ内にねじ入れてください。30 ~ 36 ft-lb (40.6 ~ 48.8 N•m) のトルクで締めます。
7. スレッド接着剤を アダプタ (39) に塗ってください。センサーケーブルをアダプタのトップから真上に伸ばし、次にアダプタをトップキャップ 内にねじ入れてください。30 ~ 36 ft-lb (40.6 ~ 48.8 N•m) のトルクで締めます。
8. アダプタの側面にある穴 (H) を通してセンサーケーブルをねじ込み、回路基板に再び接続します。ハウジング (132) をエアバルブに注意しながら滑らせます。ネジを手で通し、次に 100 in-lb (11.3 N•m) のトルクで締めます。
9. スレッド接着剤をリフトリング (40) に塗ります。アダプタ (39) を回らないようにレンチで抑え、リフトリングに 30 ~ 36 ft-lb (40.6 ~ 48.8 N•m) のトルクで締めます。
10. トップカバー (22) を再度取り付けます。

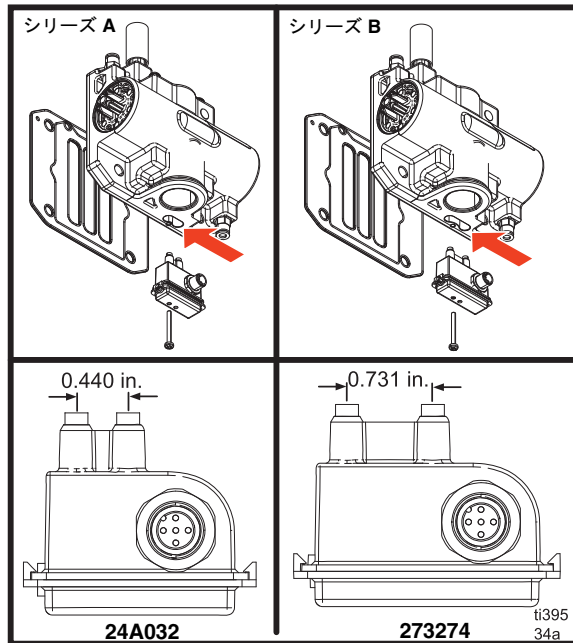
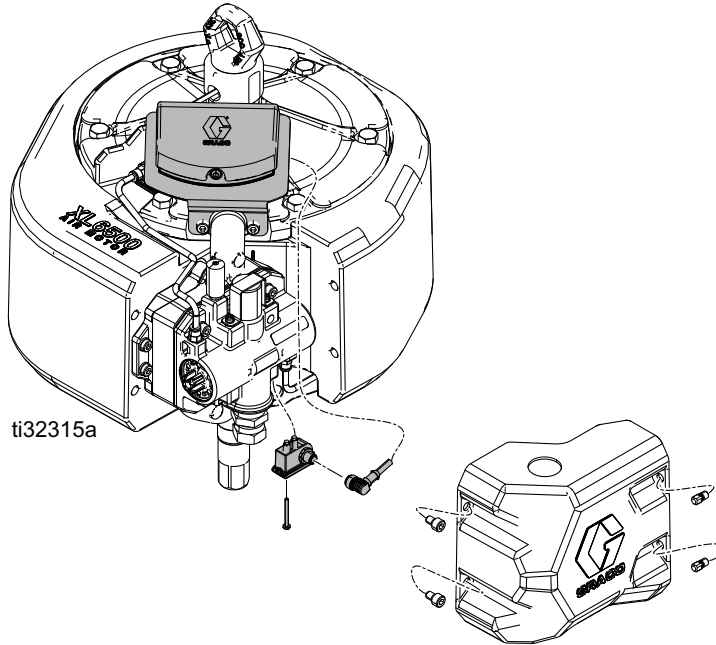
11. エアラインをエアモーターに再び接続します。



遠隔データトラックコネクションキット キット 24x550、24x552、19C374、19C375



注:設置の説明については、DataTrak キット設置および部品の説明書を参照してください。

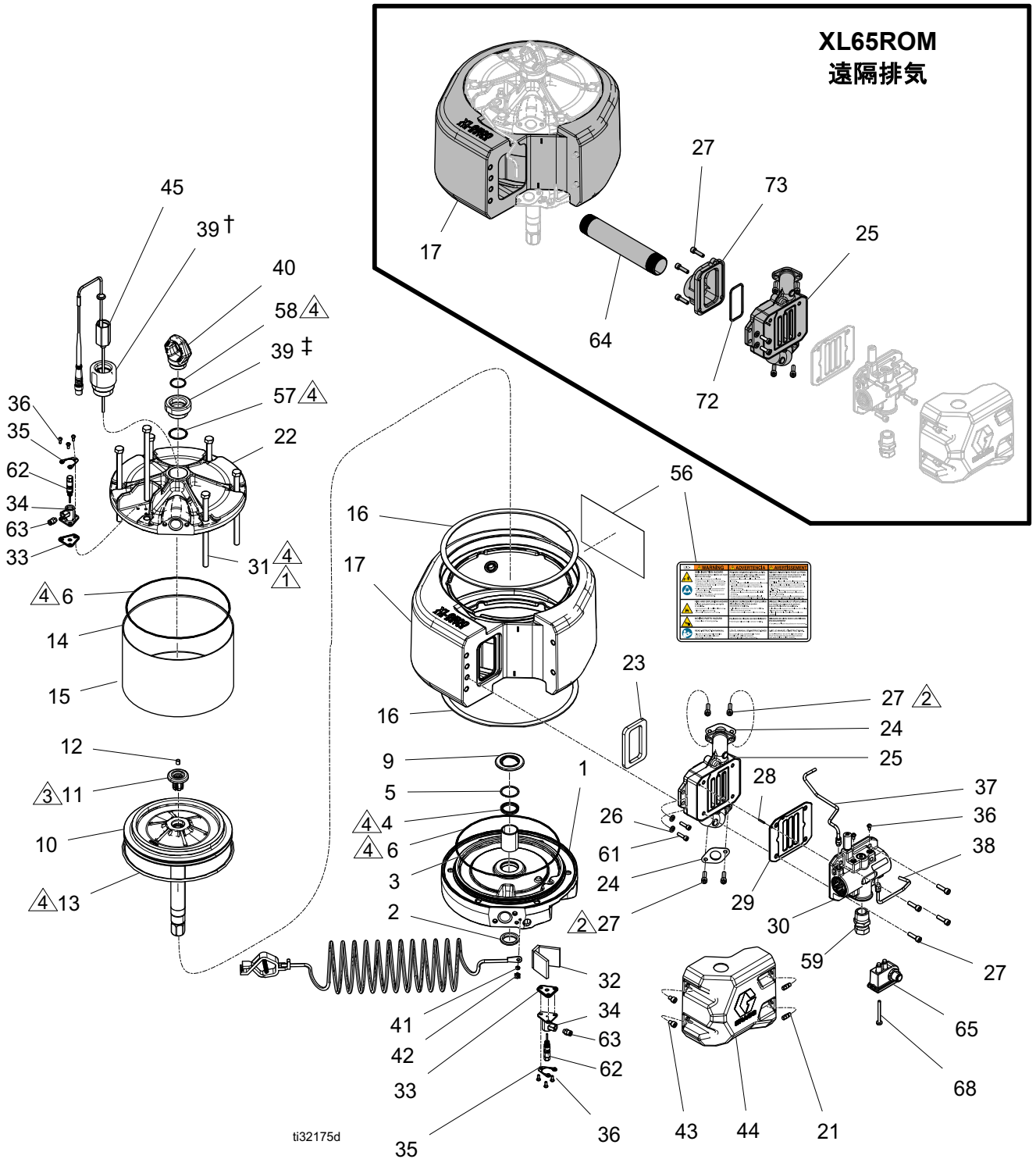


* シリーズ A エアバルブはキット 24X550 および 24X552 に必要です。

シリーズ B エアバルブはキット 19C374 および 19C375 に必要です。これらのキットでは大型のリードスイッチが使用されています。

部品

XL 6500



ti32175d

△1 40 ft-lb (54 N·m) のトルクで平均的に締めます。

△2 120 in/lb (13.5 N·m) のトルクで締めます。

△4 リチウムグリースを塗ります。

△5 ガスケットのシームは排気孔と整合します。

XL3400 部品リスト

参照	部品	説明	個数	参照	部品	説明	個数
1	17V316	カバー、下部、モーター、XL6500、mach	1	31	119050	ボルト、キャップ、六角ヘッド	6
2	17M826	シール、ロッド、ワイパー、1.375 外径軸	1	32	17S075	フォーム、温度バリア、ポペット	1
3	-----	ベアリング、スリーブ、1.375 内径、1.625 外径	1	33	17M851	ガスケット、ポペットハウジング	2
4	17U129	パッキン、U カップ、1.375 内径、1.687 外径	1	34	24Z347	ハウジング、ポペット	2
5	17U128	リング、保持、平坦部螺旋	1	35	17S929	アイソレーター、ポペットハウジング	2
6	17N415	O リング、サイズ 178、ブナ、ニトリル	2	36	117026	ネジ、shcs M5 x 12	8
7	-----	軸、ピストンロッドモーター、1.38 外径	1	37	17R463	チューブ、パイロットエア、上部、XL6500	1
8	17N950	アダプタ、ロッド	1	38	17R464	チューブ、パイロットエア、下部、XL6500	1
9	277366	バンパー、モーター、下部	1	39*†	15F772	アダプタ、吊り上げリング	1
10	17V320	ピストン、モーター、XL6500	1	39‡	16D001	アダプタ、吊り上げリング	1
11	NXT106	バンパー、ピストン	1	40	NXT103	リング、リフト、sst 1 9/16 thrd	1
12*†	15G747	マグネット、リニアセンサー	1	41	111307	ワッシャー、ロック、外部	1
13	122675	O リング、パッキン、10.125 内径	1	42	116343	ネジ、接地	1
14	17V314	シリンダー、モーター ファイバーガラス (15 を含む)	1	43	127463	ネジ、キャップ、ソケットヘッド	2
15	120135	フォーム、ダンパー、6500 シリンダー	3	44	17M776	カバー、エアバルブ、xl6500 モーター	1
16	17V001	フォーム、ストリップ、ビニール、1/2 x 3/16	2	45	-----	センサー、リニア	1
17	17V318	マフラー、マシーンド、XL6500	1	*	258669	非危険区域	1
	17Z481	マフラー、マシーンド、XL6500	1	†	26C331	危険区域	1
21	17R716	スタッド、ネジ付き、プラスチック	2	56▲	15F674	ラベル、安全、モーター	1
22	24Z589	カバー、上部、モーター、XL6500	1	57	108014	パッキン、O リング	1
23	17N539	ガスケット、マニホールド排気	1	58	C20987	パッキン、O リング	1
24	17M850	ガスケット、マニホールド	2	59	15F073	金具、結合、減少、1 in. x 3/4 in.	1
25	24Z591	マニホールド、排気、XL6500	1	61	117379	ネジ、キャップ、m8 x 25	2
	17X462	マニホールド、排気、LX、マシーンド	1	62	24Z550	バルブ、ポペット	2
26	107542	ワッシャ、ロック、スプリング	2	63	115671	金具、1/8 npt x 1/4 チューブ	2
27	109114	ネジ、キャップ、sch	8	64	18A843	パイプ、排気、XL	1
28	295447	ピン、ダボ	1	65*†	273224	スイッチ、リード	1
29❖	17R950	ガスケット、バルブ	1	68	15V719	留め具、ネジ、スロット六角、#8-32	1
30	273276	バルブ、エア、XL モーター	1	72	162440	パッキン、O リング	1
	17V344	キット、バルブ、XL6500 と XL3400	1	73	17T414	ノズル、遠隔排気	1
	17V345	キット、バルブ、低ノイズ、XL65/XL34	1				

▲ 交換警告ラベル、サイン、タグおよびカードは無料で入手いただけます。

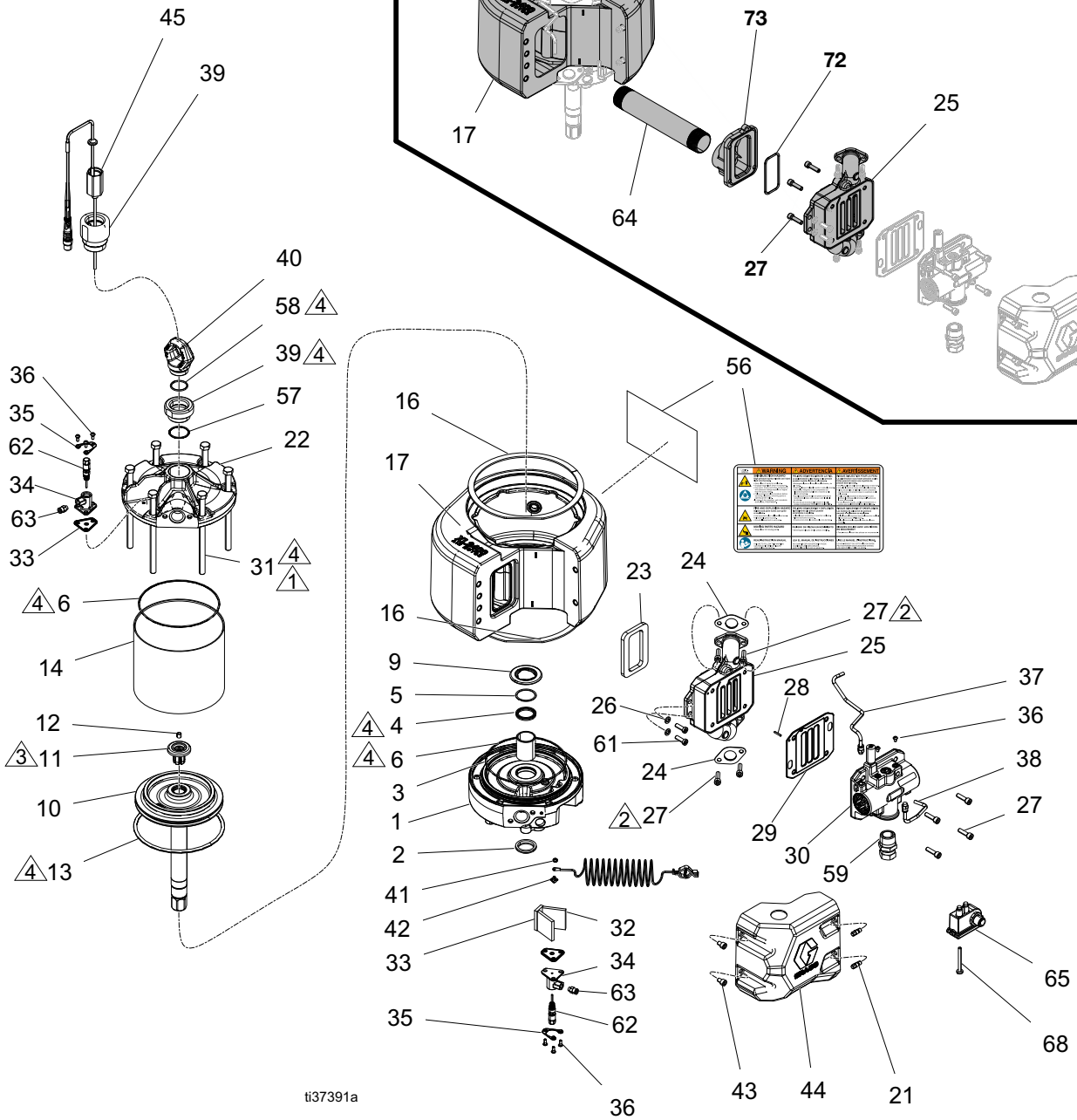
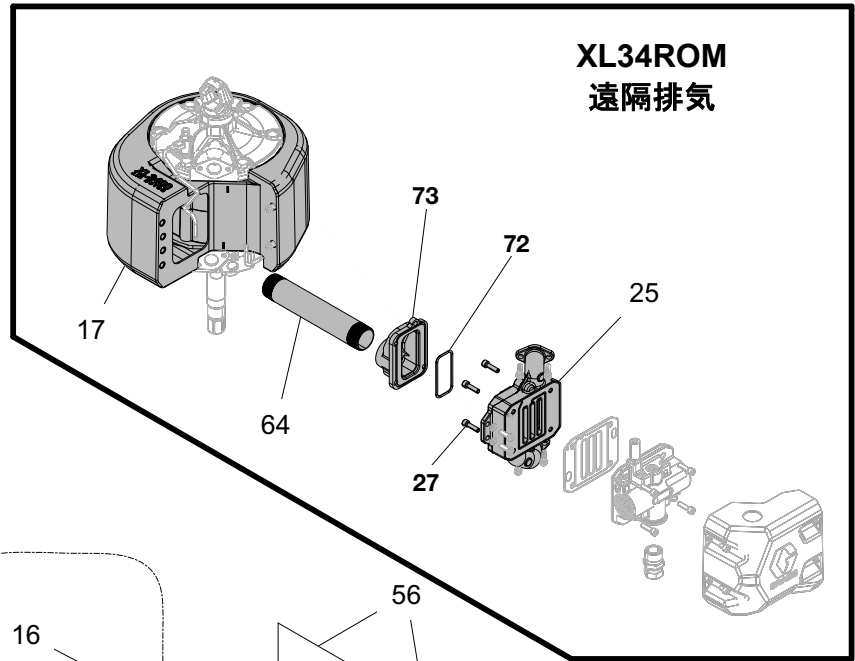
* 部品はモーター XL65D1 に含まれています。

† 部品はモーター XL65D2 に含まれています。

‡ 部品はモーター XL65*0 に含まれています。

❖ ガスケットは 17V344 および 17V345 に含まれています。

XL3400 部品



ti37391a

Ⓐ 40 ft-lb (54 N•m) のトルクで平均的に締めます。

Ⓑ 120 in/lb (13.5 N•m) のトルクで締めます。

Ⓓ リチウムグリースを塗ります。

Ⓔ ガasketのシームは排気孔と整合します。

XL3400 部品リスト

参照	部品	説明	個数	参照	部品	説明	個数
1	17V315	カバー、下部、モーター、XL3400、mach	1	17V345	キット、バルブ、低ノイズ、XL65/XL34	1	
2	17M826	シール、ロッド、ワイパー、1.375 外径軸	1	31	119050	ボルト、キャップ、六角ヘッド	6
3	-----	ベアリング、スリーブ、1.375 内径、1.625 外径	1	32	17S075	フォーム、温度バリア、ポペット	1
4	17U129	パッキン、U カップ 1.375 内径 x 1.687 外径	1	33	17M851	ガスケット、ポペットハウジング	2
5	17U128	リング、保持、平坦部螺旋	1	34	24Z347	ハウジング、ポペット	2
6	17U130	O リング、サイズ 166、ブナニトリル	2	35	17S929	アイソレーター、ポペットハウジング	2
7	-----	軸、ピストンロッドモーター、1.38 外径	1	36	117026	ネジ、shcs M5 x 12	8
8	17N950	アダプタ、ロッド	1	37	17T943	チューブ、パイロットエア、上部、XL3400	1
9	277366	バンパー、モーター、下部	1	38	17T944	チューブ、パイロットエア、下部、XL3400	1
10	17V319	ピストン、モーター、XL3400	1	39*†	16D001	アダプタ、吊り上げリング	1
11	15G478	バンパー、ピストン	1	40	NXT103	リング、リフト、sst 1 9/16 thrd	1
12*†	15G747	マグネット、リニアセンサー	1	41	111307	ワッシャー、ロック、外部	1
13	122434	O リング、パッキン	1	42	116343	ネジ、接地	1
14	17V313	シリンダー、モーター、3400、ファイバーガラス (15 を含む)	1	43	127463	ネジ、キャップ、ソケットヘッド	2
15	120418	フォーム、ダンパー 3400 cyl 静音	3	44	17M776	カバー、エアバルブ、XL6500 モーター	1
16	17V002	フォーム、ストリップ、ビニール、1/2 x 3/16	2	45	-----	センサー、リニア	1
17	17V317	マフラー、XL3400、キット	1	*	258669	非危険区域	
	17Z982			†	26C331	危険区域	
21	17R716	スタッド、ネジ付き、プラスチック	2	56▲	15F674	ラベル、安全、モーター	1
22	24Z966	カバー、上部、モーター、XL3400	1	57	108014	パッキン、O リング	1
23	17N539	ガスケット、マニホールド排気	1	58	C20987	パッキン、O リング	1
24	17M850	ガスケット、マニホールド	2	59	15F073	金具、結合、減速、1 in. x 3/4 in.	1
25	24Z591	マニホールド、排気、XL6500	1	61	117379	ネジ、キャップ、m8 x 25	2
	17X462	マニホールド、排気、LX、マシード	1	62	24Z550	バルブ、ポペット	2
26	107542	ワッシャ、ロック、スプリング	6	63	115671	金具、1/8 npt x 1/4 チューブ	2
27	109114	ネジ、キャップ、sch	8	64	18A843	パイプ、排気、XL	1
28	295447	ピン、ダボ	1	65*†	273274	スイッチ、リード	1
29❖	17R950	ガスケット、バルブ	1	68	15V719	留め具、ネジ、スロット六角、#8-32	1
30	273276	バルブ、エア、XL モーター	1	72	162440	パッキン、O リング	1
	17V344	キット、バルブ、XL6500 と XL3400	1	73	17T414	ノズル、遠隔排気	1

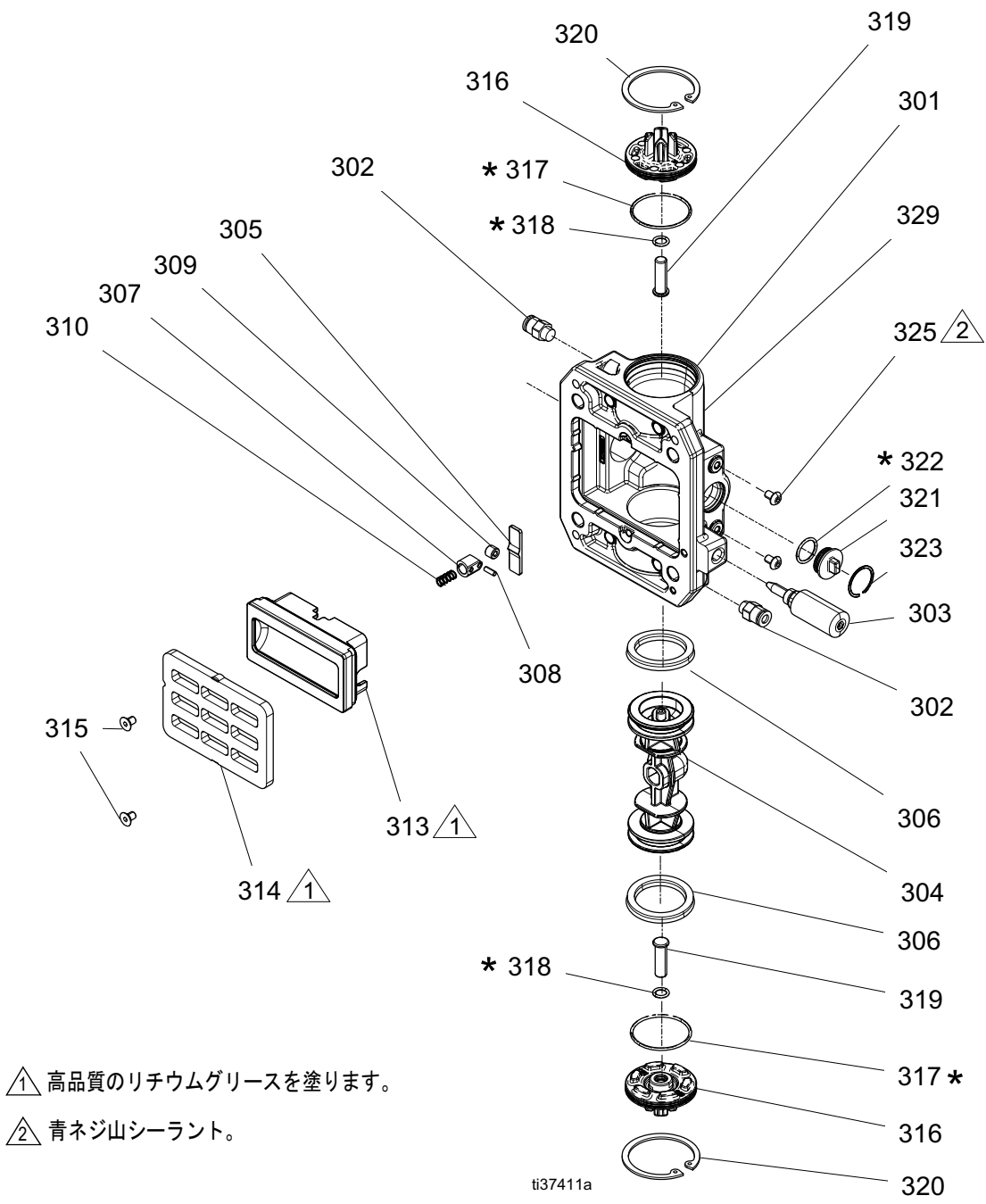
▲ 交換警告ラベル、サイン、タグおよびカードは無料で入手いただけます。

* 部品はモーター XL34D1 に含まれています。

† 部品はモーター XL34D2 に含まれています。

❖ ガスケットは 17V344 および 17V345 に含まれています。

エアバルブ部品 (17V344 - 標準バルブ、17V345 - 低ノイズバルブ)



エアバルブ部品リスト

参照	部品	説明	数量	参照	部品	説明	数量
301	-----	ハウジング、エアバルブ、XL、マシ ンド	1	316	17N617	キャップ、バルブ、エア、XL、マシ ンド	2
302	115671	金具、コネクタ、オス	2	317*	104010	パッキン、Oリング	2
303	24Z604	バルブ、ニードル、アセンブリ	1	318*	154741	パッキン、Oリング	2
304	-----	ピストン、エアバルブ、XL	1	319	17S646	ピン、リセット、XL エアバルブ	2
305	-----	カム、戻り止め、XL	1	320	557832	リング、保持	2
306	-----	パッキン、Uカップ	2	321	-----	プラグ、バルブ、モールデッド	1
307	-----	ピストン、戻り止め	1	322	104130	パッキン、Oリング	1
308	-----	ピン、戻り止め	1	323	-----	リング、保持	1
309	-----	ローラー、戻り止め	1	324	112903	ワッシャ、ロック、スプリング	2
310	-----	スプリング、戻り止め	1	325	117026	ネジ、shcs M5 x 12	2
313	17N630	ベース、カップ、バルブ、エア、XL、 ラップ	1	326	-----	潤滑剤、グリース	1
314	17V963	プレート、低ノイズ、XL、ラップ	1	327	-----	シーラント、嫌気性、青	1
	16X648	プレート、バルブ、エア、XL、ラップ	1	328	-----	接着剤、シアノアクリレート	1
315	-----	ネジ、フラットヘッド、M5、ネジ山付き	2	* Oリングキット 24X563 に含まれる。			

キットとアクセサリ

表1: XL エアモーター修理キット

部品	説明	エアモーター 部品参照
NXT103	吊り上げリング	(40)
6500: 17V320 3400: 17V319	ピストン/ロッドアセンブリ修理キット	
15G478	バンパーおよびマグネット	(11)
15G747	ピストンおよびアダプター	(12)
-----	シャフト、ピストン、ロッド	(4)
6500: 17V957 3400: 17V958	エアモーターソフト部品修理キット	
-----	Oリング、シリンダー (2)	(6)
155685	パッキン、Oリング、中部、ポペット	(62x)
-----	パッキン、Uカップ、軸	(62x)
154741	パッキン、Oリング、下部、ポペット	(62x)
197650	Oリング、ブナ、上部、ポペット	(62x)
-----	Oリング、ピストン	(13)
-----	パッキン、Uカップ	(4)
-----	ワイパー、ロッド	(2)
-----	リング、保持	(5)
-----	ガスケット、エンドキャップ (2)	(24)
-----	ガスケット、マフラー	(16)
24X565	ガスケット、バルブ	(29)
17M851	ガスケット、ポペット	(33)
17N539	ガスケット、排気	(23)

6500: 17V316 3400: 17V315	下部カバー修理キット	
-----	バンパー	(9)
-----	ベアリング、スリーブ	(3)
-----	パッキン、Uカップ	(4)
-----	ワイパー、ロッド	(2)
-----	リング、保持	(5)
-----	カバー、下部	(1)
6500: 17V318 3400: 17V317	マフラー修理キット	
15F674	ラベル、警告	(56)
-----	内部フォーム	
-----	ガスケット、マフラー	(16)
6500: 17V314 3400: 17V313	シリンダー修理キット	
-----	Oリング	(6)
-----	フォーム、ダンパー	(15)
-----	シリンダー、モーター	(14)
17V322	低ノイズキット (標準から低ノイズ)	
17V963	プレート、バルブ	(314)
-----	ネジ、M5 (2)	(315)
-----	ラベル、低ノイズ	

表2: XL エアモーター修理キット

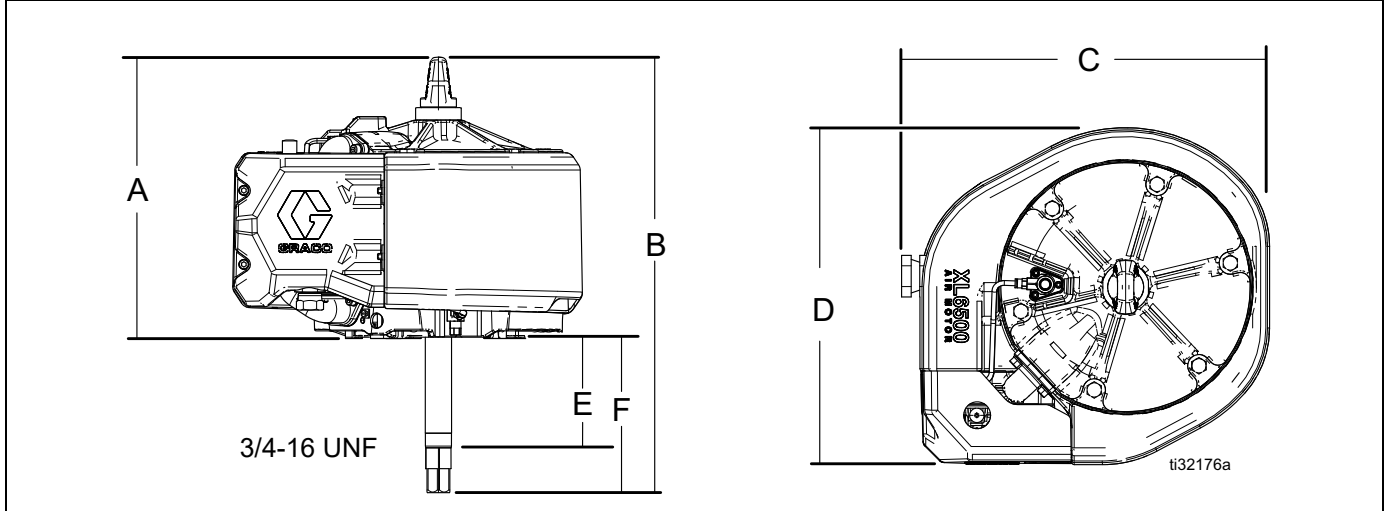
部品	説明	エアモーター部品参照
17V344	修理、バルブアセンブリー式	
-----	バルブ、エア、XL	(30)
17R950	ガスケット、バルブ	(29)
24X563	修理、バルブ O リング	
104010	O リング (2)	(317)
154741	O リング (2)	(318)
295640	O リング (1)	(313)
104130	O リング (1)	(322)
17V347	修理、ベース/カップアセンブリ	
-----	ベース	(313)
-----	カップ	(313)
295640	O リング	(313)
-----	プレート、バルブ	(314)
-----	ネジ、M3 (2)	(315)
-----	ネジ、M5 (2)	(315)
17R950	ガスケット、エアバルブ	(29)
24X567	ローラーアセンブリ	
-----	ピストン、戻り止め	(307)
-----	カム、戻り止め	(305)
-----	スプリング、戻り止め	(310)
-----	ローラー、戻り止め	(309)
-----	ピン、戻り止め	(323)
24X568	DataTrak プラグアセンブリ	
104130	パッキン、O リング	(322)
-----	プラグ、バルブ	(321)
-----	リング、保持	(323)
24X569	シール修理キット付きバルブピストン	
-----	ピストン、バルブ	(304)
-----	パッキン、U カップ	(306)
24Z604	ニードルバルブ	(303)

表3: アクセサリー

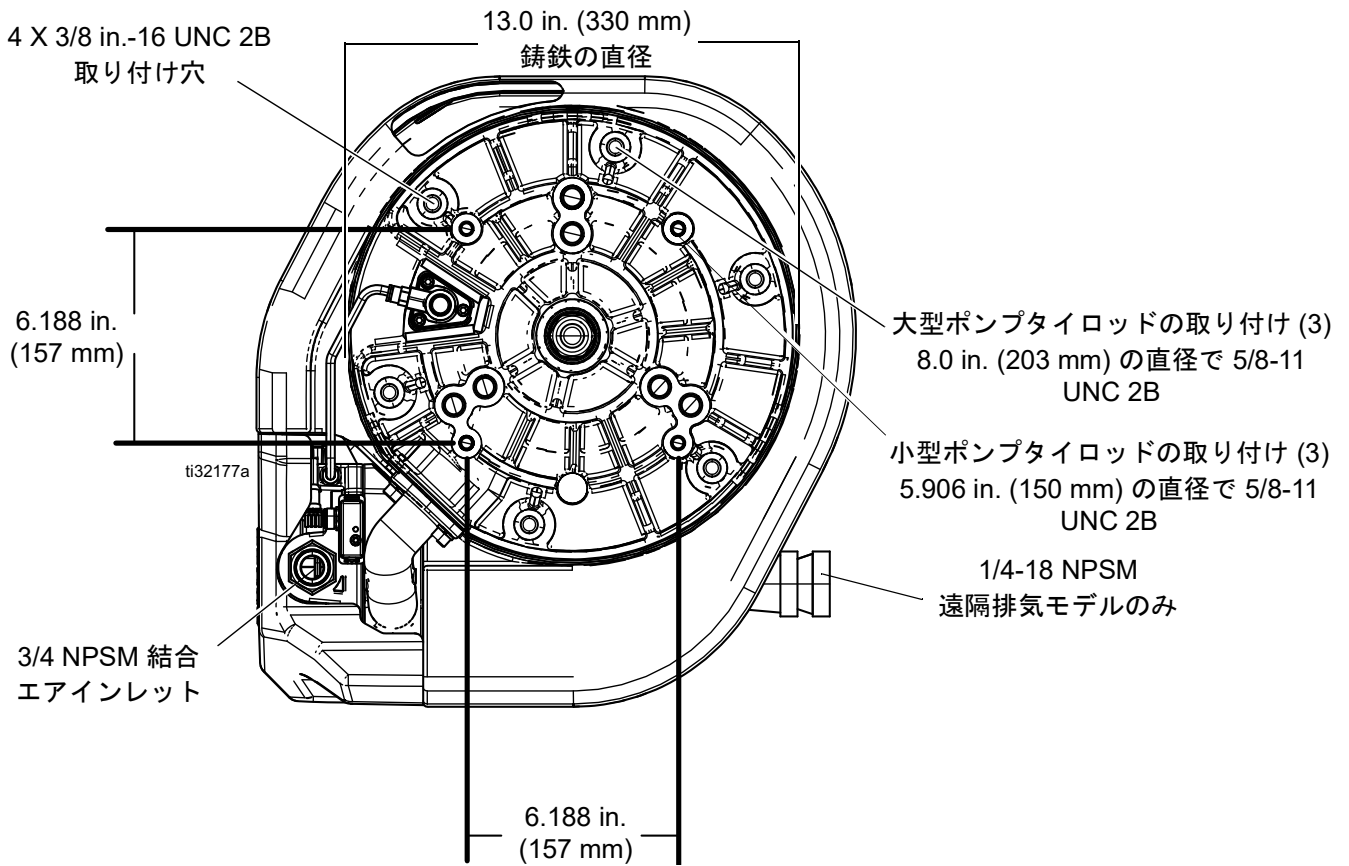
部品	説明
26C331	リニアセンサー、ポッティング、XM、危険区域
258669	リニアセンサー、HLS モーター、非危険区域
24X550	キット、リードスイッチおよびソレノイド、DataTrak、XL ブラケット
24X552	キット、リードスイッチ、DataTrak、XL ブラケット
17V322	キット、低ノイズに変換
19C374	キット、リードスイッチおよびソレノイド、Data Trak XL ブラケット、シリーズ B エアバルブ
19C375	キット、リードスイッチおよびソレノイド、Data Trak XL ブラケット、シリーズ B エアバルブ

寸法 (モデル XL6500)

A in. (mm)	B in. (mm) ロッドフルアップ	C in. (mm)	D in. (mm)	E in. (mm) ロッドフルアップ	F in. (mm) ロッドフルダウン
14.65 (372)	17.75 (450)	18.20 (462)	17.54 (446)	3.10 (79)	8.0 (203)



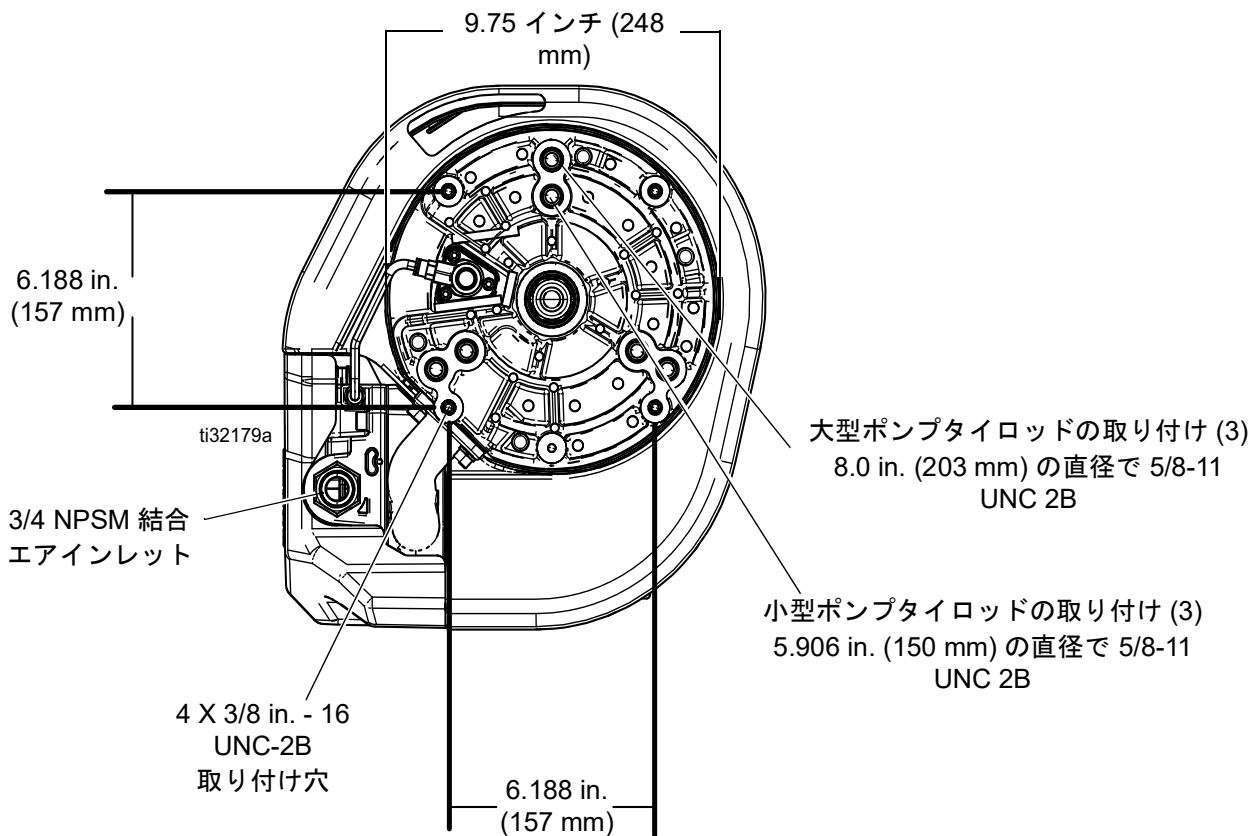
取り付け穴の図



寸法 (モデル XL3400)

A in. (mm)	B in. (mm) ロッドフルアップ	C in. (mm)	D in. (mm)	E in. (mm) ロッドフルアップ	F in. (mm) ロッドフルダウン
14.65 (372)	17.75 (451)	15.56 (395)	14.47 (367)	3.10 (79)	8.0 (203)

取り付け穴の図




技術仕様

XL エアモーターの全モデル		
	米国	メートル法
エア入口圧力		
最大 動作範囲	100 psi 7 ~ 100 psi	0.7 MPa、7 bar 0.05 ~ 0.7 MPa、0.5 ~ 7 bar
最低エアろ過	0.0016 インチ (325 メッシュ)	40 ミクロン
エアインレットサイズ	1 in. npt バルブハウジング内の 3/4 npsm (f) 結合	
温度動作範囲	32° ~ 140° F	0° ~ 60° C
モーターストローク長		
公称	4.75 in.	121 mm
バンパーからバンパー	4.90 in.	125 mm
最大サイクルレート	60 サイクル/分	
遠隔排気モデルアウトレット接続	1 ~ 1/4 npsm (f) 結合	
モデル XL 6500 サイズ		
モーター有効範囲		
ダウンストローク	84.54 平方インチ	545 平方ミリメートル
アップストローク	83.06 平方インチ	545 平方mm
モーターシリンダー内径	10.375 in.	264 mm
重量	69 ポンド	31 kg
音響データ		
XL65DX (除氷フル性能モデル)		
音圧 - 70 psi で測定 15 cpm で ISO-9614-2 に従って (0.48 MPa、4.8 bar)	96 dBA	
音圧 - 3.28 ft (1 メートル) でテスト ISO-9614-2 に従って装置から	81.48 dBA	
XL65Lx (低ノイズモデル)		
音圧 - 70 psi で測定 15 cpm で ISO-9614-2 に従って (0.48 MPa、4.8 bar)	92 dBA	
音圧 - 3.28 ft (1 メートル) でテスト ISO-9614-2 に従って装置から	77.48 dBA	
モデル XL 3400 サイズ		
モーター有効範囲		
ダウンストローク	44.18 平方インチ	285 平方ミリメートル
アップストローク	42.7 平方インチ	285 平方ミリメートル
モーターシリンダー内径	7.5 in.	191 mm
重量	50 ポンド	23 kg
音響データ		
XL34Dx (除氷フル性能モデル)		
音圧 - 70 psi で測定 15 cpm で ISO-9614-2 に従って (0.48 MPa、4.8 bar)	91.3 dBA	
音圧 - 3.28 ft (1 メートル) でテスト ISO-9614-2 に従って装置から	76.78 dBA	
XL34Lx (低騒音モデル)		
音圧 - 70 psi で測定 15 cpm で ISO-9614-2 に従って (0.48 MPa、4.8 bar)	82.1 dBA	
音圧 - 3.28 ft (1 メートル) でテスト ISO-9614-2 に従って装置から	67.58 dBA	

California Proposition 65

カリフォルニア州居住者

 警告 発がんおよび生殖への悪影響 – www.P65warnings.ca.gov.

Graco 標準保証

Graco は、直接お買い上げいただいたお客様のご使用に対し、販売日時から、本ドキュメントに記載された、Graco が製造し、かつ Graco の社名を付した全ての装置の材質および仕上がりに欠陥がないことを保証します。Graco 社により公表された特殊的、拡張的または制限的保証を除き、販売日時から起算して 12 か月間、Graco 社により欠陥があると判断された装置の部品を修理、交換いたします。本保証は、Graco の書面の推奨に従って、装置が設置、操作、およびメンテナンスされている場合にのみ有効です。

誤った設置、誤用、摩擦、腐食、不十分または不適切なメンテナンス、過失、事故、改ざん、または Graco 製でない構成部品の代用が原因で発生した一般的な摩耗、あるいは誤動作、損傷、摩耗については、本保証の範囲外であり、Graco は一切責任を負わないものとします。また、Graco 社の装置と Graco 社によって提供されていない機構、アクセサリ、装置、または材料の不適合、あるいは Graco 社によって提供されていない機構、アクセサリ、装置、または材料の不適切な設計、製造、設置、操作またはメンテナンスが原因で発生した誤動作、損傷、または摩耗については、Graco 社は一切責任を負わないものとします。

本保証は、Graco 認定販売代理店に、主張された欠陥を検証するために、欠陥があると主張された装置が支払済みで返却された時点で、条件が適用されます。主張された欠陥が確認された場合、Graco はすべての欠陥部品を無料で修理または交換します。装置は、輸送料前払いで、直接お買い上げただけのお客様に返却されます。装置の検査により材質または仕上がりの欠陥が明らかにならなかった場合は、修理は妥当な料金で行われます。料金には部品、労働、および輸送の費用が含まれる可能性があります。

本保証は唯一のものであり、明示的、黙示的を問わず、商品性の保証、または特定用途への適合性の保証など、その他の保証に代わるものです。

保証違反の場合の Graco 社のあらゆる義務およびお客様の救済に関しては、上記規定の通りです。購入者は、他の補償 (利益の損失、売上の損失、人身傷害、または器物破損による偶発的または結果的な損害、または他のいかなる偶発的または結果的な損失を含むがこれに限定されるものではない) は得られないものであることに同意します。保証違反に関連するいかなる行為は、販売日時から起算して 2 年以内に提起する必要があります。

Graco によって販売されているが、製造されていないアクセサリ、装置、材料、または構成部品に関しては、Graco は保証を負わず、特定目的に対する商用性および適合性の全ての黙示保証は免責されるものとします。販売されているが Graco 社によって製造されていない製品 (電動モーター、スイッチ、ホースなど) がある場合、それらのメーカーの品質保証の対象となります。Graco 社は、これらの保証違反に関する何らかの主張を行う際は、合理的な支援を購入者に提供いたします。

いかなる場合でも、Graco は Graco 社の提供する装置または備品、性能、または製品の使用またはその他の販売される商品から生じる間接的、偶発的、特別、または結果的な損害について、契約違反、保証違反、Graco の過失、またはその他によるものを問わず、一切責任を負わないものとします。

Graco に関する情報

Graco 製品についての最新情報入手先: www.graco.com。

特許についての情報入手先: www.graco.com/patents。

ご注文は、Graco 社販売代理店までお問い合わせになるか、または最寄りの販売代理店にお電話の上ご確認ください。

電話: 612-623-6921 または無料通話: 1-800-328-0211 Fax: 612-378-3505

本文書に含まれる全ての文字および図、表等によるデータは、出版時に入手可能な最新の製品情報を反映しています。Graco はいかなる時点においても通知することなく変更を行う権利を保持します。

取扱説明書原文の翻訳。This manual contains Japanese. MM 3A5423

Graco 本社: Minneapolis
海外支社: ベルギー、中国、日本、韓国

GRACO INC. AND SUBSIDIARIES • P.O. BOX 1441 • MINNEAPOLIS MN 55440-1441 • USA
Copyright 2020, Graco Inc. Graco のすべての製造場所は ISO 9001 に登録されています。

www.graco.com
改訂 J、2024 年 3 月