

설치-부품



E-Flo[®] SP

전기 펌프

실런트 및 접착제용

3A6852J

KO

일액형 실런트 및 접착 물질과 함께 사용합니다. 전문가만 이 장비를 사용할 수 있습니다.

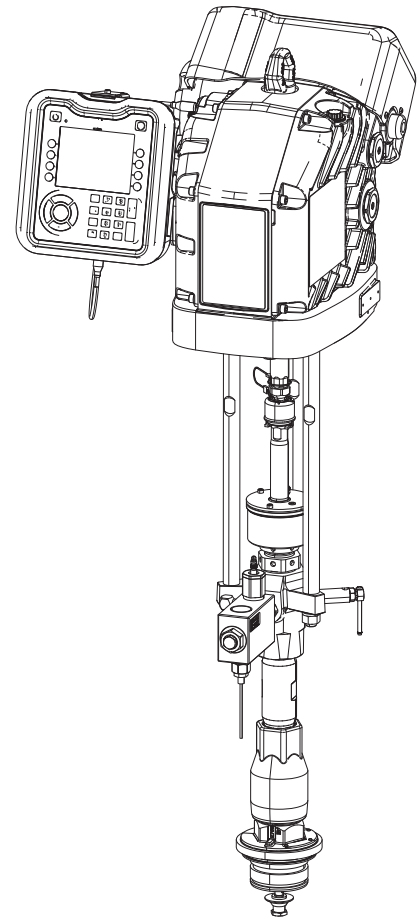
폭발 위험이 있는 환경 또는 위험 구역에서 사용이 금지되어 있습니다.

최대 작동 압력과 승인 정보를 포함한 모델에 대한 설명은 4를 참조하십시오.



중요 안전 지침

장비를 사용하기 전에 이 설명서와 모든 관련 설명서의 경고 및 지침을 모두 읽어 보십시오. 모든 지침서를 잘 보관하십시오.



목차

관련 설명서	3	펌프 성능	42
모델	4	E-Flo SP 성능 차트	43
시스템 압력	5	기술 사양	48
경고	6	캘리포니아 제안 65	49
구성품 식별	9	Graco 표준 보증	50
100 cc Check-Mate CS 하부 포함 전기 펌프 ...	9		
고급 디스플레이 모듈(ADM)	10		
설치	11		
위치와 장착	11		
접지	11		
전력 사양	11		
전원 연결	12		
독립형 변압기 연결	13		
장비 사용 전 배기 오일 캡을 설치하십시오 ...	14		
유체 호스 연결	14		
멀티플 펌프 연결	15		
설정	16		
습식 컵	16		
펌프 세척	16		
감압 절차	18		
펌프 작동 종료 및 관리	18		
드라이버 유지보수	19		
부품	20		
Check-Mate 하부가 있는 전기 펌프	20		
Dura-Flo 하부가 포함된 전기 펌프	25		
체크 밸브	28		
키트 및 액세서리	33		
고급 디스플레이 모듈 키트 25P445	33		
통신 게이트웨이 모듈(CGM) 키트	34		
흡입구 압력 센서 키트, 24Y245	35		
펌프 스탠드 프레임, 253692	36		
벽면 장착형 브래킷, 255143	36		
바닥 장착 어댑터, 223952	37		
CAN 케이블	37		
라이트 타워 키트, 255468	37		
I/O 케이블, 122029	37		
치수	38		
E-Flo SP 펌프 치수	38		
펌프 스탠드 장착 구멍 다이어그램	39		
바닥 스탠드 장착 구멍 다이어그램	40		
전기 드라이버 장착 구멍 패턴	40		
변압기 장착 구멍 다이어그램	41		

관련 설명서

설명서는 www.graco.com에서 제공됩니다.

설명서(영어)	설명
3A6331	E-Flo SP 공급 시스템 지침-부품
3A6724	E-Flo SP 소프트웨어 지침
3A6482	APD20 드라이버 지침 - 부품
312375	Check-Mate® 100cc, 200cc, 250cc, 500cc CS/CM/SS/SM 하부 지침-부품 목록
311762	Dura-Flo™ 145cc, 180cc, 220cc, 290cc CS 하부 지침-부품 목록
311827	Dura-Flo™ 145cc, 180cc, 220cc, 290cc SS 하부 지침-부품 목록
311825	Dura-Flo™ 430cc CS/SS/SM 하부 지침-부품 목록
308148	Dura-Flo™ 1800 펌프 지침-부품 목록
3A6321	ADM 토큰 인 시스템 프로그래밍
3A1244	Graco Control Architecture 모듈 프로그래밍
311619	펌프 장착 키트
307971	바닥 스탠드 액세서리

모델

펌프 패키지의 8자리 부품 번호는 전기 드라이버 측면에 있는 펌프 패키지의 식별(ID) 라벨을 확인하십시오. 8자리 부품 번호를 기반으로 아래의 매트릭스를 사용하여 펌프 패키지의 구성을 식별하십시오.

예: 모델 **EC100CS3**은 전기 (**E**) Check-Mate (**C**) 100 cc (**100**) 펌프로 탄소강(**C**) Severe Duty^{3/4} (**S**) 하부, 고급 디스플레이 모듈(ADM) 및 240 VAC 전력(**3**) 사양입니다.

참고: 각 Check-Mate 펌프 크기는 CS, CM, SS, SM 재료에서 사용 가능합니다. Dura-Flo 펌프 재료 조합은 펌프의 크기에 따라 결정됩니다. Dura-Flow 펌프, MaxLife^{3/4}는 430 cc 스테인리스강 펌프 하부와만 사용할 수 있습니다. 아래의 매트릭스를 참조하십시오.

교체용 부품을 주문하려면 **부품** 섹션(20페이지에서 시작)을 참조하십시오.

펌프 스타일	펌프 유형	펌프 크기		펌프 재료		인터페이스 / 전원			
첫 번째 자리	두 번째 자리	세 번째, 네 번째, 다섯 번째 자리		여섯 번째 자리	일곱 번째 자리	여덟 번째 자리			
E 전기 펌프	C Check-Mate	100	100 cc Check-Mate	C 탄소강	S Severe Duty	1	없음	240 VAC	
		200	200 cc Check-Mate			S 스테인리스강	M MaxLife	2	없음
		250	250 cc Check-Mate	E Elite (100cc와 200cc만 가능)	3			ADM	240 VAC
		500	200 cc Check-Mate			4	ADM	480 VAC	
E 전기 펌프	D Dura-Flo	115	115 cc Dura-Flo	C 탄소강	S Severe Duty	1	없음	240 VAC	
						2	없음	480 VAC	
		145	145 cc Dura-Flo	C 탄소강	S Severe Duty	3	ADM	240 VAC	
		180	180 cc Dura-Flo				S 스테인리스강	4	ADM
		220	220 cc Dura-Flo	430	S 스테인리스강	M MaxLife			
		290	290 cc Dura-Flo						
		430	430 cc Dura-Flo						
		430	430 cc Dura-Flo	C 탄소강	T Severe Duty UHMW - PE/PTFE				
		220	220 cc Dura-Flo						
		290	290 cc Dura-Flo						

참고: 싱글 전기 펌프에는 ADM이 포함되어 있어야 합니다. 여섯 개의 펌프까지는 하나의 시스템에 연결하여 싱글 ADM으로 제어할 수 있습니다. **멀티플 펌프 연결(15페이지)**을 참조하십시오.

승인



시스템 압력

분배 시스템, 펌핑되는 재료, 유량, 동압력과 같은 요인에 의해 시스템의 정격 작동(정지) 압력에 도달하지 않을 것입니다.

		펌프 작동(정지) 압력			최대 동(실행)압력		
		하부 크기	psi	bar	MPa	psi	bar
Check-Mate	100CS/CM/SS/SM	6,000	414	41.4	6,000	414	41.4
	100CE	4,200	290	29.0	3,905	269	26.9
	200CS/CM/CE/SS/SM	4,200	290	29.0	3,905	269	26.9
	250CS/CM/SS/SM	3,400	234	23.4	3,122	215	21.5
	500CS/CM/SS/SM	1,600	110	11.0	1,487	103	10.3
Dura-Flow	145SS	5,600	386	38.6	5,204	359	35.9
	180SS	4,500	310	31.0	4,164	287	28.7
	220SS	3,700	255	25.5	3,470	239	23.9
	290SS	2,800	193	19.3	2,602	179	17.9
	430CS/SS/SM	1,900	131	13.1	1,735	120	12.0
	115CS	6,000	414	41.4	6,000	414	41.4
	145CS	5,600	386	38.6	5,204	359	35.9
	180CS	4,500	310	31.0	4,164	287	28.7
	220CS/CT	3,700	255	25.5	3,472	239	23.9
	290CS/CT	2,800	193	19.3	2,602	179	17.9


유량 표

		하부 크기	유량(cc/분)	유량(gpm)	배출구 피팅
Check-Mate	100CS/CM/SS/SM		2,500	0.66	1 in. NPT female
	100CE		5,000	0.66	1 in. NPT female
	200CS/CM/CE/SS/SM		5,000	1.32	1 in. NPT female
	250CS/CM/SS/SM		6,250	1.65	1 in. NPT female
	500CS/CM/SS/SM		12,500	3.30	1-1/2 in. NPT female
Dura-Flow	145SS		3,625	0.96	1 in. NPT female
	180SS		4,500	1.19	1 in. NPT female
	220SS		5,500	1.45	1 in. NPT female
	290SS		7,250	1.92	1 in. NPT female
	430CS/SS/SM		10,750	2.84	1-1/2 in. NPT female
	115CS		2,875	0.76	1 in. NPT female
	145CS		3,625	0.96	1 in. NPT female
	180CS		4,500	1.19	1 in. NPT female
	220CS/CT		5,500	1.45	1 in. NPT female
	290CS/CT		7,250	1.92	1 in. NPT female







경고



다음 경고는 이 장비의 설정, 사용, 접지, 유지보수, 수리에 대한 것입니다. 느낌표 기호는 일반적인 경고를 나타내며 위험 기호는 각 절차에 대한 위험 요소를 의미합니다. 설명서 본문이나 경고 라벨에 이러한 기호가 나타나면 해당 경고를 다시 참조하십시오. 이 섹션에서 다루지 않은 제품별 위험 기호 및 경고가 해당되는 경우 본 설명서 본문에 나올 수 있습니다.

⚠ 위험






	<p>심각한 감전 위험 본 장비에는 240 V 이상의 전원이 공급될 수 있습니다. 이러한 전압에 접촉하면 중상을 입거나 사망에 이를 수 있습니다.</p> <ul style="list-style-type: none"> ½ 케이블을 분리하기 전과 장비를 정비하기 전에 메인 스위치의 전력을 차단하십시오. ½ 이 장비는 접지해야 합니다. 반드시 접지된 전원에만 연결하십시오. ½ 모든 전기 배선은 반드시 자격 있는 전기 기술자가 수행해야 합니다. 모든 현지 법규와 규정을 따르십시오.
---	--

⚠ 경고

	<p>피부 주입 위험 분배 장치, 호스의 누출 부위 또는 파열된 구성품에서 발생하는 고압 유체가 피부를 관통될 수 있습니다. 이는 단순한 외상으로 보일 수도 있지만 절단을 초래할 수 있는 심각한 부상입니다. 즉시 병원에 가서 치료를 받아야 합니다.</p>
	<ul style="list-style-type: none"> ½ 스프레이 장치가 다른 사람 또는 신체의 일부를 향하지 않도록 합니다. ½ 유체 배출구 위에 손을 놓지 마십시오. ½ 손, 신체, 장갑 또는 형겁으로 누출되는 유체를 막지 마십시오. ½ 분배 작업을 중단할 때, 그리고 장비를 청소, 점검 또는 정비하기 전에 감압 절차를 따르십시오.
	
	
	
	

	<p>움직이는 부품으로 인한 위험 움직이는 부품으로 인해 손가락이나 다른 신체 부위가 끼거나 베이거나 절단될 수 있습니다.</p>
	<ul style="list-style-type: none"> ½ 가동 부품에 가까이 접근하지 마십시오. ½ 가드 또는 덮개를 제거한 상태로 장비를 작동하지 마십시오. ½ 가압된 장비는 경고 없이 시동될 수 있습니다. 장비를 점검, 이동 또는 수리하려면 먼저 감압 절차를 수행하고 모든 전원을 분리하십시오.

! 경고

   	<p>화재 및 폭발 위험</p> <p>용제 및 페인트 연기와 같이 작업 구역에서 발생하는 가연성 연기는 발화되거나 폭발할 수 있습니다. 장비 내부를 통과해 흐르는 페인트나 솔벤트는 정전기 스파크를 유발할 수 있습니다. 화재 및 폭발 방지 방법:</p> <ul style="list-style-type: none"> ½ 환기가 잘 되는 구역에서만 장비를 사용하십시오. ½ 파일럿 등, 담배, 휴대용 전기 램프, 플라스틱 깔개(정전기 스파크 위험) 등 발화 가능성이 있는 물질을 모두 치우십시오. ½ 작업 구역의 모든 장비를 접지하십시오. 접지 지침을 참조하십시오. ½ 솔벤트를 고압으로 스프레이하거나 세척하지 마십시오. ½ 작업 구역에 솔벤트, 형광 및 가솔린을 포함한 잔해물이 없도록 유지하십시오. ½ 가연성 연기가 있는 곳에서는 전원 코드를 끼우거나 빼지 말고 조명 스위치를 켜거나 끄지 마십시오. ½ 반드시 접지된 호스를 사용하십시오. ½ 페일 안으로 발사할 때는 접지된 페일의 측면에 건을 단단히 고정시키십시오. 정전기 방지 또는 전도성이 아닐 경우 페일 라이너를 사용하지 마십시오. ½ 정전기 스파크가 일어나거나 감전을 느낄 경우 즉시 작동을 중지하십시오. 문제를 찾아 해결할 때까지 장비를 사용하지 마십시오. ½ 작업 구역에 소화기를 비치하십시오.
	<p>유독성 유체 또는 연기 위험</p> <p>유독성 유체 또는 연기가 눈이나 피부에 닿거나 이를 흡입하거나 삼키면 증상을 입거나 사망에 이를 수 있습니다.</p> <ul style="list-style-type: none"> ½ 안전보건자료(SDS)를 읽고 사용 중인 유체에 대한 특정 위험 요소를 숙지하십시오. ½ 위험한 유체는 승인된 용기에 보관하고 관련 규정에 따라 폐기하십시오.

! 경고



장비 오용 위험

장비를 잘못 사용하면 중상을 입거나 사망에 이를 수 있습니다.

- 1/2 피곤한 상태 또는 약물이나 술을 마신 상태로 장치를 작동하지 마십시오.
- 1/2 최저 등급 시스템 구성품의 최대 작동 압력 또는 온도 정격을 초과하지 마십시오. 모든 장비 설명서의 **기술 사양**을 참조하십시오.
- 1/2 장비의 습식 부품에 적합한 유체와 용제를 사용하십시오. 모든 장비 설명서의 **기술 사양**을 참조하십시오. 유체 및 솔벤트 제조업체의 경고를 숙지하십시오. 재료에 대한 자세한 정보를 보려면 대리점이나 소매점에 안전 데이터 시트(SDS)를 요청하십시오.
- 1/2 장비를 사용하지 않을 때는 모든 장비를 **끄고 감압 절차를** 따르십시오.
- 1/2 장비를 매일 점검하십시오. 마모되거나 손상된 부품이 있으면 즉시 수리하거나 제조업체의 정품 부품으로만 교체하십시오.
- 1/2 장비를 변형하거나 개조하지 마십시오. 개조하거나 수정하면 대리점의 승인이 무효화되고 안전에 위험할 수 있습니다.
- 1/2 모든 장비는 사용하는 환경에 적합한 등급이며 승인을 받았는지 확인하십시오.
- 1/2 장비는 지정된 용도로만 사용하십시오. 자세한 내용은 대리점에 문의하십시오.
- 1/2 호스와 케이블은 통로나 날카로운 모서리, 움직이는 부품 및 뜨거운 표면에 접촉되지 않도록 배선하십시오.
- 1/2 호스를 꼬거나 구부리지 마십시오. 또한 호스를 잡고 장비를 끌어당겨서도 안됩니다.
- 1/2 작업 구역에 어린이나 동물이 오지 않게 하십시오.
- 1/2 관련 안전 규정을 모두 준수하십시오.



개인 보호 장비

작업 구역에서는 눈 부상, 청력 손실, 독성 연기의 흡입 및 화상을 포함한 중상을 방지할 수 있도록 적절한 보호 장비를 착용하십시오. 다음은 이러한 보호 장비의 예입니다.

- 1/2 보안경 및 청력 보호대.
- 1/2 유체 및 솔벤트 제조업체의 권장에 따른 마스크, 보호복, 장갑.

구성품 식별

100 cc Check-Mate CS 하부 포함 전기 펌프

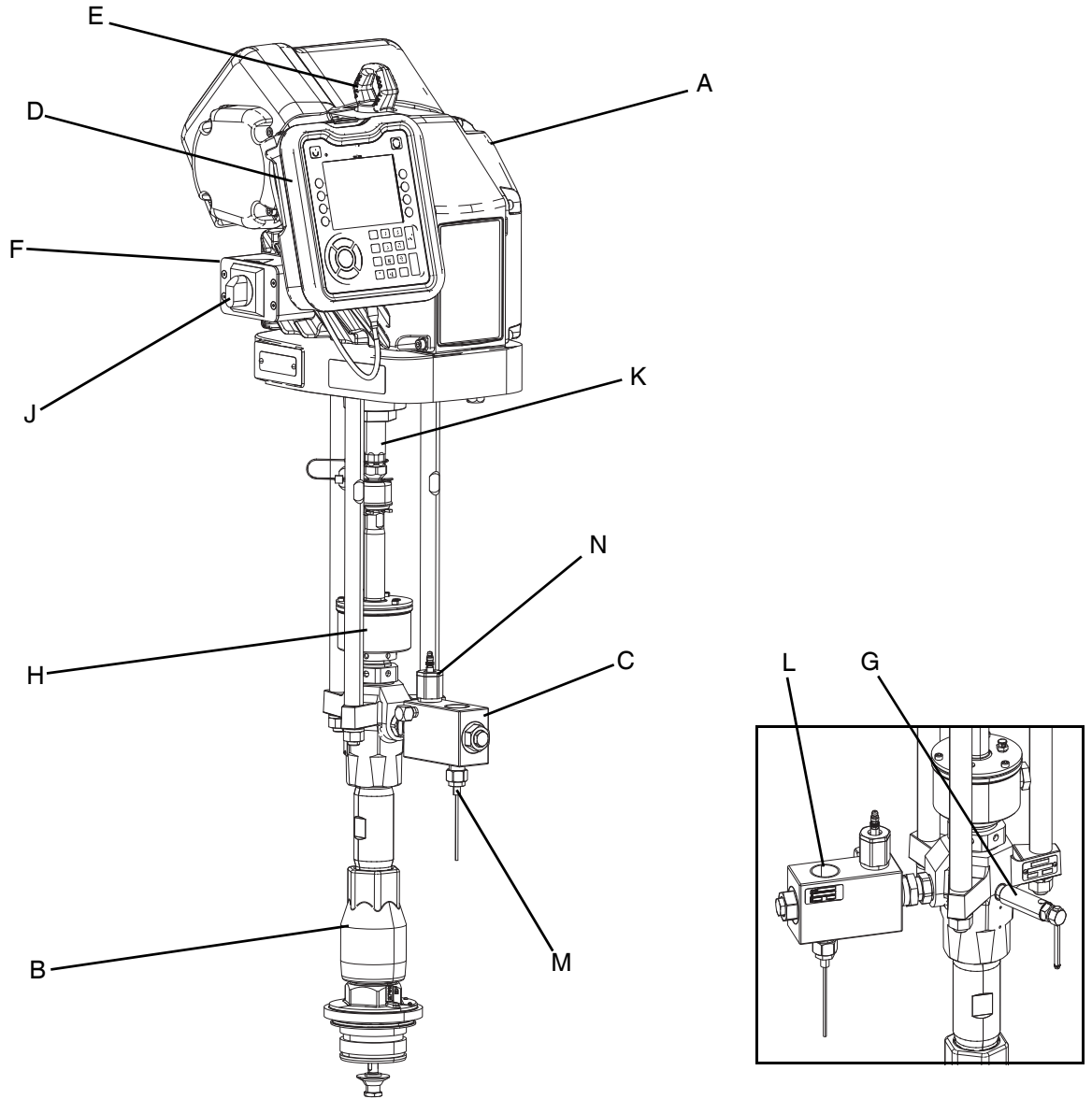


그림 1: E-Flo SP 구성품

- | | |
|--------------------|---------------------------|
| A 전기 드라이버 | H 습식 컵 |
| B 용적형 펌프 | J 스위치 분리 |
| C 체크 밸브 블록 | K 드라이버 출력 샤프트 |
| D 고급 디스플레이 모듈(ADM) | L 유체 호스 연결 |
| E 리프트 링 | M 압력 트랜듀서 센서 |
| F 전력 정선 박스 | N 감압 밸브(모델 EC100xxx의 경우만) |
| G 펌프 블리드 밸브 | |

고급 디스플레이 모듈(ADM)

전방 및 후방 뷰

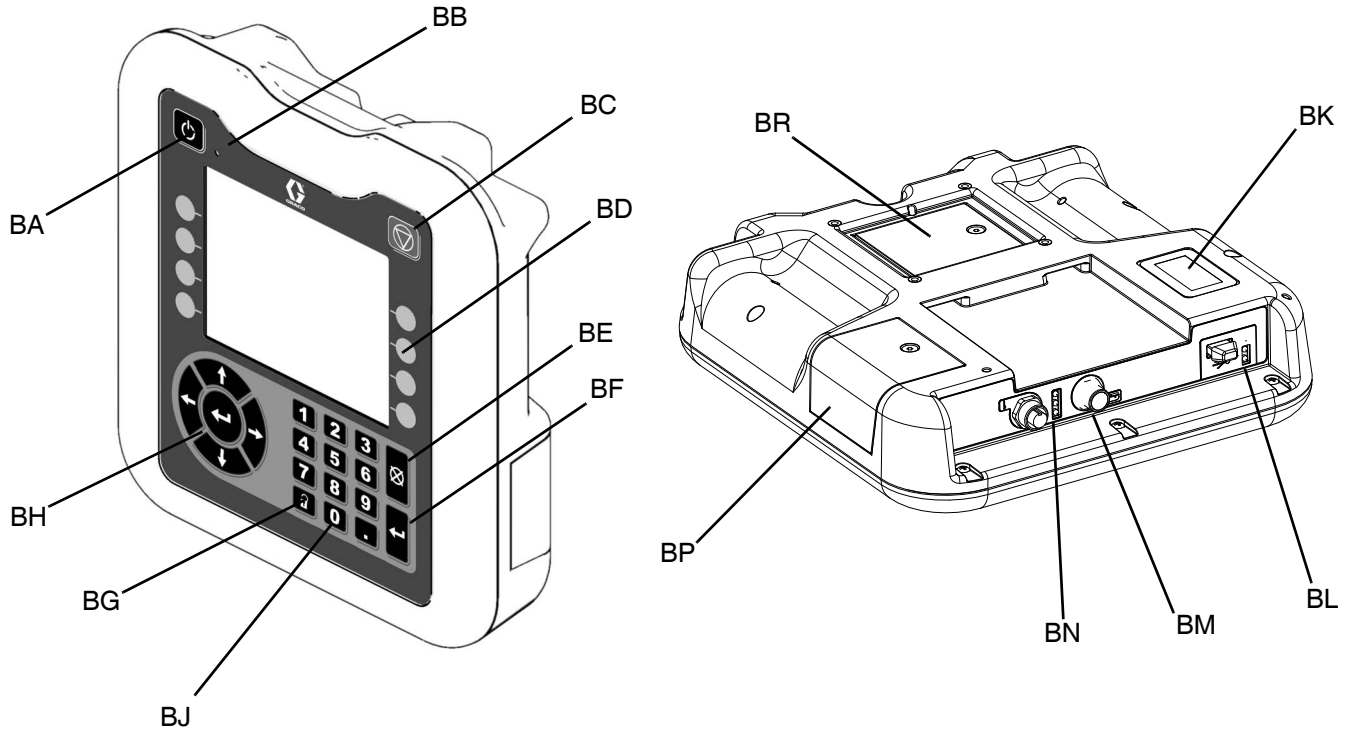


그림 2: ADM 구성품 식별

BA 펌프 활성화

펌프를 활성화합니다. 활성화 시스템 꺼짐 사이에서 토글합니다.

BB 펌프 상태 방향 표시등

BC 펌프 소프트 정지

모든 펌프 프로세스를 정지하고 펌프를 비활성화합니다.

BD 소프트 키

소프트 키 옆 화면에 있는 아이콘에 의해 정의됨

BE 취소

숫자를 입력하거나 선택을 하는 과정에서 선택 또는 숫자 입력을 취소합니다. 펌프 프로세스를 취소합니다.

BF 입력

변경 허용, 오류 확인, 항목 선택, 선택한 항목 토글을 수행합니다.

BG 잠금/설정

가동 및 설정 화면 사이를 토글함.

BH 방향 키패드

한 화면 내에서 또는 새로운 화면으로 이동합니다.

BJ 숫자 키패드

BK 부품 번호 식별 라벨

BL USB 인터페이스

BM CAN 케이블 연결

CAN 전력 및 통신.

BN 모듈 상태 LED

ADM 상태를 보여주는 시각적 표시기

BP 토큰 액세스 커버

소프트 토큰용 액세스 커버

BR 배터리 액세스 커버

설치

액세서리는 Graco에서 구입할 수 있습니다. 시스템 요구 사항에 맞게 호수와 같은 액세서리의 크기와 압력 정격이 적당한지 확인하십시오.

위치와 장착

펌프를 올바르게 위치시키고 장착하려면 **치수(38페이지에서 시작)**를 참조하십시오. 항상 드라이버, 차단 스위치 및 ADM에 쉽게 접근할 수 있도록 펌프를 배치하십시오.

체인 또는 후크를 적절한 리프트 위치에 부착하십시오. 크레인 또는 포크리프트를 사용하여 팔레트를 들어내십시오. **그림 1(9페이지)**에서 리프트 링(E)을 참조하십시오.

주의
<p>펌프는 항상 적절한 리프트 위치(E)에서 들어 올리십시오. 다른 방식으로 들어올리지 마십시오. 적절한 리프트 위치에서 들어올리는 데 실패하면 펌프 시스템에 손상이 발생할 수 있습니다.</p>

Graco에서 구입할 수 있는 세 가지 장착 옵션: 펌프 스탠드, 벽 장착형, 바닥 장착 마운트 이러한 장착 옵션을 이용한 펌프 장착에 관한 정보는 **키트 및 액세서리(33페이지에서 시작)**를 참조하십시오.

펌프가 수평인지 항상 확인하십시오. 펌프 스탠드를 사용하는 경우 필요시 금속 심을 이용하여 베이스를 수평이 되게 할 수 있습니다. 펌프가 넘어지는 것을 예방하기에 충분히 긴 앵커를 이용하여 스탠드 또는 바닥 장착을 고정시키십시오.

스탠드나 벽 장착형을 바닥 또는 벽에 올바르게 고정한 후 이들에 드라이버를 장착하려면 **전기 드라이버 장착 구멍 패턴(40페이지)**을 참조하십시오.

접지

				
<p>정전기 스파크나 감전 위험을 줄이기 위해 장비를 접지해야 합니다. 전기 또는 정전기 스파크는 연기를 발생시켜 점화되거나 폭발할 수 있습니다. 부적절한 접지는 감전을 유발할 수 있습니다. 접지는 전류에 대한 탈출 경로를 제공합니다.</p>				

전기 펌프: 펌프는 전원 코드를 통하여 접지됩니다.

유체 호스: 접지의 연속성을 보장할 수 있도록 전기적으로 전도성 있는 호스만을 사용하고, 결합된 호스의 최대 길이는 150 m(500피트)를 유지하십시오. 호스의 전기 저항을 확인합니다. 접지에 대한 총 저항이 29메가옴을 초과할 경우, 호스를 즉시 교체하십시오.

분배 밸브: 제대로 접지된 유체 호스 및 펌프에 연결하여 접지합니다.

유체 공급 용기: 지역 규정을 따르십시오.

세척할 때 사용되는 솔벤트 페일: 해당 지역 규정을 따르십시오. 접지된 표면에 놓이는 전도성 금속 페일만 사용하십시오. 접지 연속성을 방해하는 종이 또는 판지와 같은 비전도성 표면에는 페일을 놓지 마십시오.

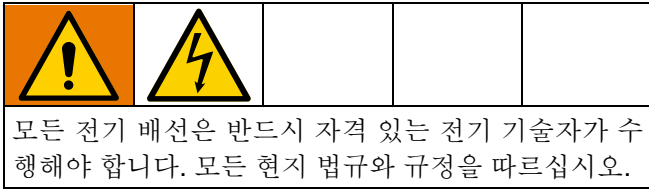
세척하거나 압력을 배출하는 동안 접지 연속성을 유지하려면: 분배 밸브의 금속 부분을 접지된 금속 페일의 측면에 단단히 댄 상태로 밸브를 작동시키십시오.

전력 사양

시스템은 회로 차단기로 보호되는 전용 회로가 필요합니다.

전압	상	Hz	전류
200-240 VAC	1	50/60	20 A
400~480VAC	1	50/60	10 A

전원 연결



괄호 안의 문자는 구성품 식별 섹션(9페이지에서 시작)의 콜아웃 참조에 이용됩니다.

1. 전원 코드선을 다음과 같은 길이로 자릅니다.
 - ½ 접지 와이어 - 6.5인치(16.5 cm)
 - ½ 전력 와이어 - 3.0인치(7.6 cm)
 - ½ 필요에 따라 페럴을 추가합니다. 그림 3을 참조하십시오.

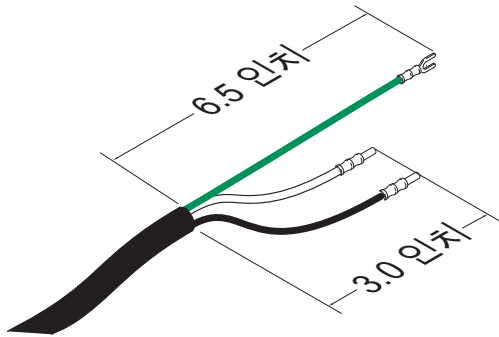


그림 3: 전원 코드

2. 나사 네 개를 제거하여 정션 박스 커버를 분리하고 스위치(J)를 전기 드라이버의 정션 박스(F)에서 분리합니다.

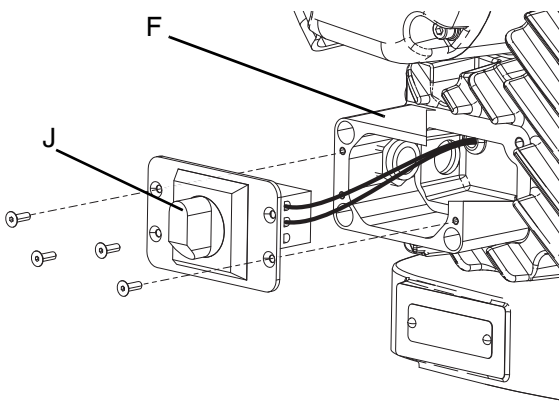


그림 4: 정션 박스 커버를 제거하십시오

참고: 정션 박스 내부에서 드라이버측 전력선은 분리 블록의 단자 3L2 및 5L3에 연결되어 있습니다. 단자 위치에 관한 그림 5를 참조하십시오.

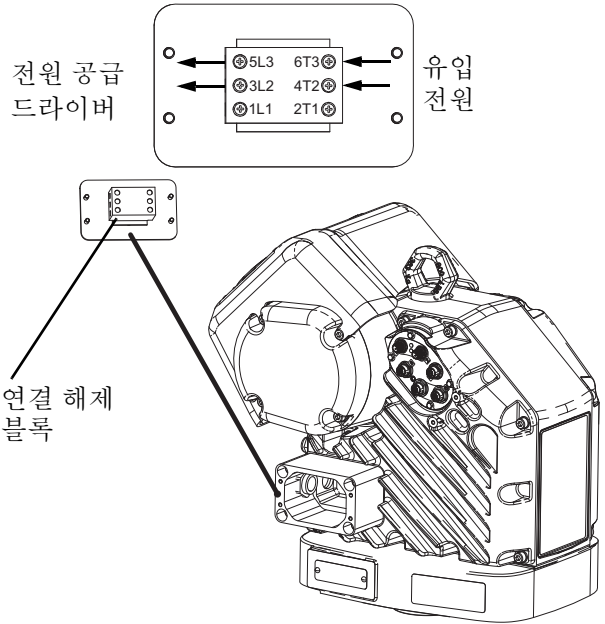


그림 5: 단자 연결

3. 전원 코드를 코드 그룹에 관통시켜 정션 박스에 넣습니다.

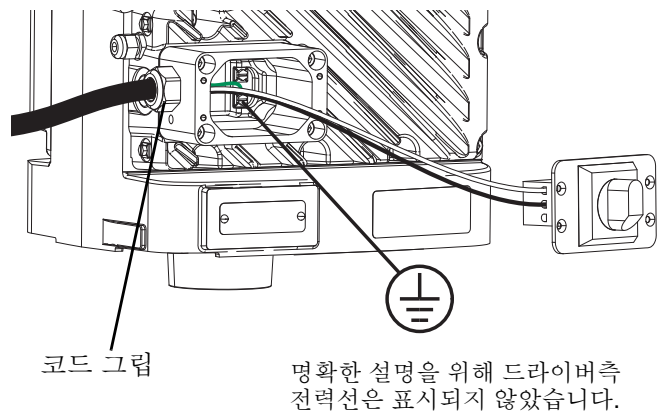


그림 6: 전원 연결

4. 그림 5를 참조하여 와이어를 전원 코드에서 단자 4T2 및 6T3에 연결합니다. 각 와이어는 두 단자 중 하나에 연결할 수 있습니다.
5. 접지 와이어를 그림 6에 표시된 정션 박스 내부의 접지 단자 중 하나에 연결합니다.

참고: 접지 와이어를 배선 코드 그룹에 의해 전기 드라이버 외부에 위치되어 있는 접지 러그 잠금 너트에 연결하지 마십시오. 러그 잠금 너트는 필요시 접지를 위해 사용되어야 합니다.

- 6. 여유 공간이 있으면 분리구 블록 한 쪽의 개방 구역에 전력선과 그 밖의 전선을 놓습니다.
- 7. 정선 박스 커버를 다시 설치하고 2단계에서 제거된 나사 네 개를 사용하여 스위치(H)를 분리합니다.

주의

나사를 조일 때 전선이 사이에 끼면 손상됩니다. 장착하기 전에 모든 와이어가 올바르게 배선되었는지 확인하십시오.

- 8. 코드 그룹을 조여 전원 코드를 정선 박스에 단단히 고정합니다.

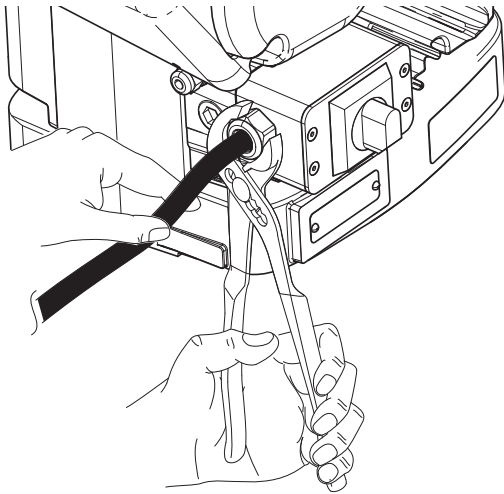


그림 7: 코드 그룹 조이기

독립형 변압기 연결

모든 전기 배선은 반드시 자격 있는 전기 기술자가 수행해야 합니다. 모든 현지 법규와 규정을 따르십시오.			

정격 480 VAC 장치는 독립식 변압기와 함께 제공됩니다. 부품 번호: 25E268. 변압기를 펌프 근처에서 변압기 또는 펌프 배선의 손상을 방지할 수 있는 안전한 위치에 장착합니다.

1. 변압기 장착 구멍 다이어그램(41페이지)을 참조하여 장착 구멍을 6 mm(1/4인치) 나사 구멍을 뚫기 위한 가이드로 이용합니다.
2. 변압기를 장착 표면에 단단히 장착합니다.
3. 나사 네 개를 그림 8에 표시된 바와 같이 제거한 후 전면 커버를 제거합니다.

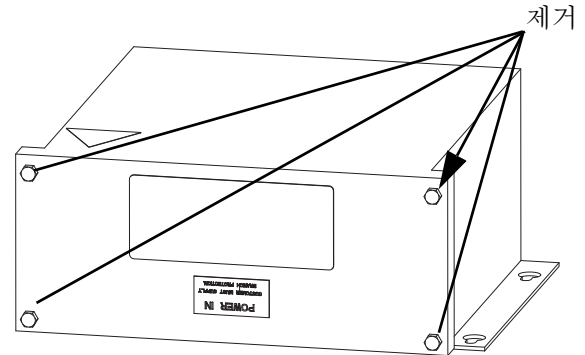


그림 8: 독립식 변압기

4. 전원 코드(포함되지 않음)를 변압기 측의 펀치 아웃을 통해 삽입합니다. 배선이 펀치 아웃을 통과하는 곳에서는 코드 그룹 또는 배관 연결(포함되지 않음)을 사용해야 합니다.
5. 그림 9(14페이지)를 참조하여 와이어를 전원 코드에서 변압기 내부의 표시된 H1 및 H2 배선으로 연결합니다.
6. 전원 코드 접지 와이어를 그림 9(14페이지)에 표시된 바와 같이 변압기 내부의 접지 바에 연결합니다.

- 배선(포함되지 않음)을 X1 및 X2에, 접지 와이어를 접지 바에 연결합니다. 배선은 펌프에 연결하는 데 사용됩니다.

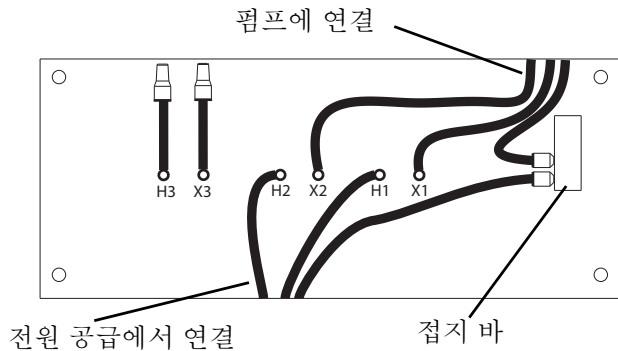


그림 9: 변압기 배선 연결

참고: 그림 9(H3, X3)에 표시된 다른 와이어는 공장에서 연결되고 변압기를 펌프에 연결하는 데는 필요하지 않습니다.

- 배선을 변압기 커버의 측면에 있는 펀치 아웃 중 하나를 통해 펌프로 연결합니다. 배선이 펀치 아웃을 통과하는 곳에서는 코드 그립 또는 배관 연결(포함되지 않음)을 사용해야 합니다.
- 3단계에서 제거된 나사 네 개를 사용하여 전면 커버를 다시 장착합니다.
- 배선을 변압기에서 정션 박스 내부의 단자 4T2 및 6T3로 연결하고 접지 와이어를 전원 연결(12페이지)에서 설명된 바와 같이 정션 박스 내부의 접지 단자 두 개 중 하나에 연결합니다.

장비 사용 전 배기 오일 캡을 설치하십시오

드라이버 기어 박스는 공장에서 이미 오일이 채워진 상태로 선적됩니다. 임시 비배기 캡은 선적 도중 오일이 누출되는 것을 방지합니다. 사용 전 임시 캡을 장치와 함께 제공된 배기 오일 캡으로 교체해야 합니다.

참고: 사용 전 오일 레벨을 점검하십시오. 오일 레벨은 확인창의 중간에 있어야 합니다.

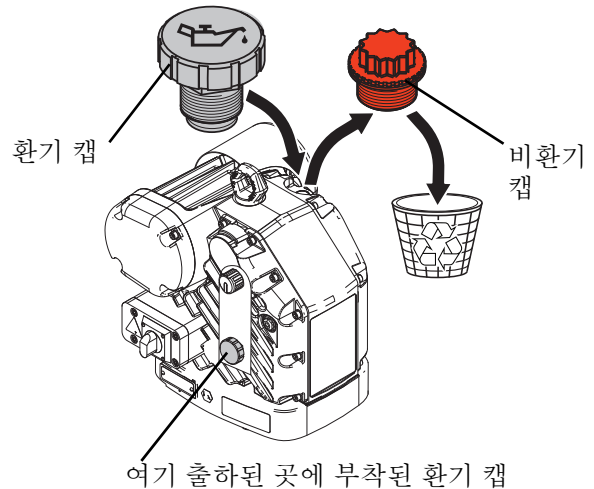


그림 10: 비배기 및 배기 오일 캡

유체 호스 연결

그림 1(9페이지)을 참조하십시오.

유체 호스(공급되지 않음)를 체크 밸브 유체 호스 연결(L)에 연결합니다.

참고: 시스템 요구 사항에 맞게 모든 구성품의 크기와 압력이 적당한지 확인하십시오.

멀티플 펌프 연결

여섯 개의 E-Flo SP 펌프까지 함께 연결될 수 있으며 하나의 고급 디스플레이 모듈(ADM)로 작동될 수 있습니다. 이는 통신 게이트웨이 모듈(CGM)을 포함/미포함하여 구성될 수 있습니다.

시스템 구성에 기반하여 펌프 연결에는 다음과 같은 구성품이 필요합니다.

- ½ ADM 포함 펌프 1대
- ½ 추가적인 ADM 미포함 펌프 1 ~ 5대
- ½ 각 펌프 연결용 CAN 케이블 1개
- ½ 스플리터(부품 번호 121807) 1개
- ½ 마지막 펌프를 스플리터(또는 CGM)에 연결하기 위한 CAN 1개

다음은 펌프 연결을 위한 선택 사양입니다.

- ½ 1 CGM
- ½ CGM을 스플리터에 연결하기 위한 케이블 1개

펌프 연결

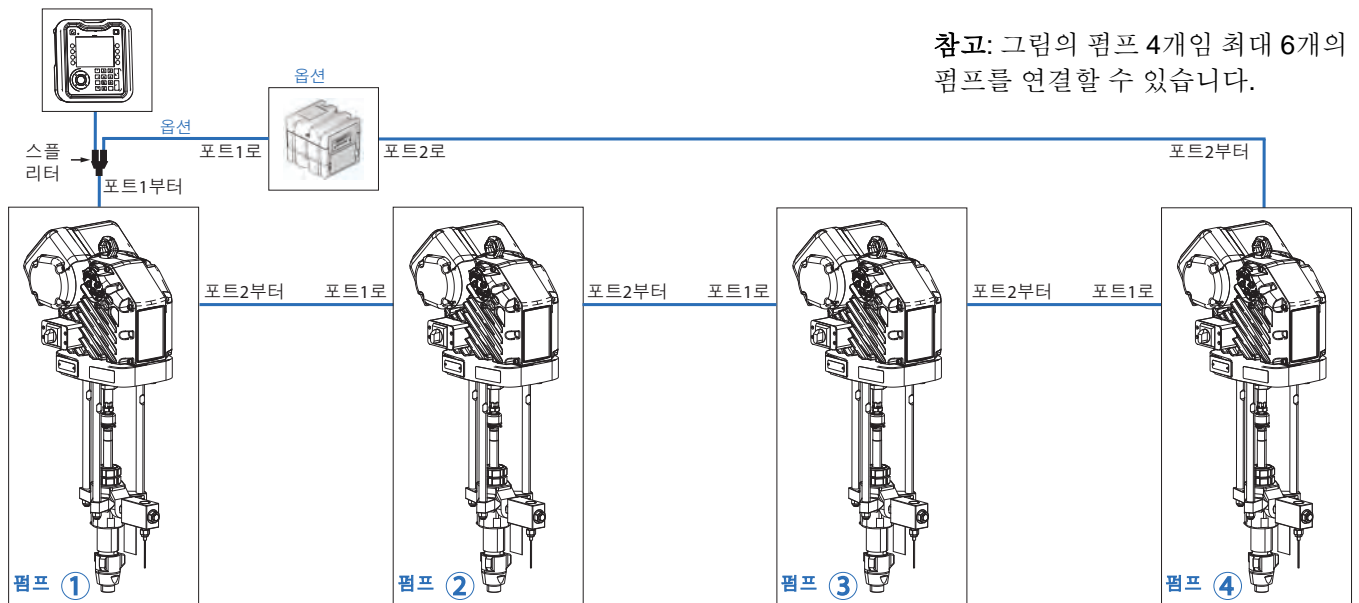
참고: 다음 단계를 위해서 **그림 11**을 참조하십시오. **그림 11**은 연결된 네 개의 펌프를 보여줍니다. ADM은 첫 번째 펌프 또는 펌프에서 분리된 위치에 장착합니다.

1. CAN 케이블을 첫 번째 펌프(**그림 11**에서 펌프 1로 표시됨)의 포트1에서 스플리터에 연결합니다.
2. 두 번째 CAN 케이블을 스플리터에서 ADM에 연결합니다.
3. 세 번째 CAN 케이블을 CGM의 포트 1에 연결합니다.

참고: **그림 11**을 CGM이 포함된 구성을 나타냅니다. CGM을 사용하지 않는 경우 마지막 펌프의 CAN 케이블은 스플리터에 직접 연결할 수 있습니다.

4. 다른 CAN 케이블을 펌프 1의 포트 2에서 펌프 2의 포트 1에 연결합니다.
5. 또다른 CAN 케이블을 사용하여 각 펌프 사이를 동일하게 연결합니다.
6. 시스템의 마지막 펌프를 펌프의 포트 2에서 포트 2의 CGM 또는 스플리터에 직접 연결합니다.
7. 멀티플 펌프의 구성 및 작동에 관해서는 E-Flo SP 소프트웨어 사용 설명서를 참조하십시오. **관련 설명서 (3페이지)**를 참조하십시오.

참고: 사용 가능한 케이블의 목록은 **CAN 케이블(37페이지)**을 참조하십시오.



참고: 그림의 펌프 4개임 최대 6개의 펌프를 연결할 수 있습니다.

그림 11: 멀티플 펌프 연결

설정

괄호 안의 문자는 구성품 식별 색션(9페이지에서 시작)의 콜아웃 참조에 이용됩니다.

참고: ADM 설정 지침은 E-Flo SP 소프트웨어사용 설명서를 참조하십시오. **관련 설명서(3페이지)**를 참조하십시오.

습식 컵



시작하기 전에, Graco Throat Seal Liquid(TSL) 또는 호환성 솔벤트로 습식 컵(H) 1/3을 채우십시오.

습식 컵에 토크 가하기

습식 컵은 출하 시 토크가 조정됩니다. 하지만 펌프의 스크로트 패킹 씬이 시간이 지남에 따라 이완될 수 있습니다. 처음으로 시동한 후, 그리고 생산 첫 주 후 주기적으로 습식 컵의 토크를 자주 확인하십시오. 적절한 습식 컵 토크를 유지하는 것은 씬의 수명을 연장하는 데 중요합니다.

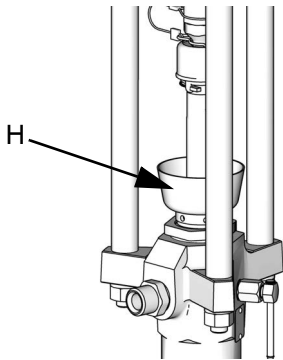
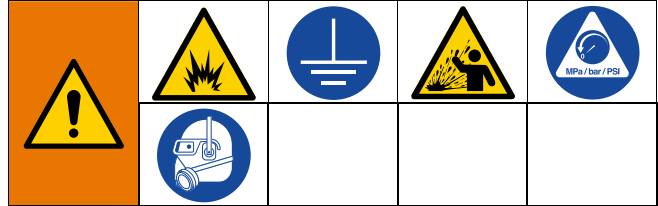


그림 12: 습식 컵

펌프 세척



화재 및 폭발을 방지하려면 항상 장비 및 폐기물 용기를 접지하십시오. 정전기 스파크로 인한 부상을 피하려면 항상 가능한 최저 압력에서 세척하십시오.

참고: 펌프 부품을 보호하기 위해 남겨둔 경유를 사용하여 펌프를 테스트했습니다. 사용하는 유체가 오일에 의해 오염이 된다면, 펌프를 사용하기 전에 호환 솔벤트로 세척하십시오.

항상 가장 낮은 압력에서 세척하십시오. 커넥터에 누출이 있는지 점검하고 필요하면 조입니다. 분배할 유체 및 습식 부품 장비에서 유체가 접촉되는 부품과 호환되는 유체로 세척합니다.





참고: 권장 세척 유체 및 세척 빈도는 해당 유체 제조업체 또는 공급업체에 확인하십시오.

주의
<p>펌프가 녹스는 것을 방지하기 위해 물 또는 수성 유체를 탄소강 펌프에 밤새도록 남겨두지 마십시오. 수성 유체를 펌핑하는 경우 먼저 물로 세척하십시오. 그리고 광유성과 같은 녹방지제로 세척하십시오. 감압하지만 부품 부식을 방지하기 위해 펌프 안에 녹방지제를 남겨두십시오.</p>

참고: ADM 소프트웨어 기능 사용에 관한 정보는 E-Flo SP 소프트웨어 사용 설명서를 참조하십시오. **관련 설명서(3페이지)**를 참조하십시오.


1. 감압 절차(18페이지)를 따르십시오.
2. 차단 스위치(J)를 켭니다.
3. ADM(D)에서 ADM의 화살표 키를 사용하여 메뉴 표시줄에서 세척하기를 원하는 펌프를 선택합니다.

참고: 멀티플 펌프가 함께 연결되어 있는 경우 메뉴 표시줄에 최대 6개의 펌프가 표시될 수 있습니다.

4.  아이콘 옆에 있는 소프트 키를 눌러 해당 펌프의 편집 화면으로 들어갑니다.
5. 압력 모드  아이콘 옆에 있는 소프트 키를 누릅니다.
6. 압력으로 100 psi(0.69 MPa, 6.9 bar)를 입력합니다.
7. 펌프 끄기/켜기  아이콘 옆의 소프트 키를 눌러 펌프를 켭니다.
8. 필요에 따라 압력을 조정합니다.
9. 접지된 금속 폐일 측면에 분배 밸브의 금속 부분을 단단히 고정시키십시오.
10. 깨끗한 솔벤트가 건/밸브에서 흐를 때까지 분배 밸브를 열어 시스템을 세척하십시오.
11.  아이콘 옆에 있는 소프트 키를 눌러 편집 화면에서 나옵니다.
12. 멀티플 펌프가 연결된 경우 세척하기를 원하는 펌프에 대해 3 ~ 11 단계를 반복합니다.

감압 절차(18페이지)를 따르십시오.

감압 절차

 이 기호가 나타날 때마다 감압 절차를 실시하십시오.



				
				

수동으로 감압할 때까지 이 장비는 계속 가압 상태를 유지합니다. 피부 손상, 튀는 유체 및 움직이는 부품과 같이 가압된 유체로 인한 심각한 부상을 방지하려면 스프레이를 중지할 때 및 장비를 청소, 점검 또는 정비하기 전에 감압 절차를 실시하십시오.

참고: ADM 소프트웨어 기능 사용에 관한 추가 정보는 E-Flo SP 소프트웨어 사용 설명서를 참조하십시오. **관련 설명서(3페이지)**를 참조하십시오.

1. 전원이 켜져 있는지 확인하십시오.
2. ADM(D)에서 ADM의 화살표 키를 사용하여 메뉴 표시줄에서 펌프를 선택합니다.

참고: 멀티플 펌프가 함께 연결되어 있는 경우 메뉴 표시줄에 최대 6개의 펌프가 기재될 수 있습니다.

3.  아이콘 옆에 있는 소프트 키를 눌러 해당 펌프의 편집 화면으로 들어갑니다.
4.  아이콘 옆의 소프트 키를 눌러 펌프를 정지합니다.
5. 접지된 금속 패널 측면으로 분배 밸브의 금속부분을 단단히 받치고 분사밸브를 열어 압력을 해제합니다.
6. 멀티플 펌프가 연결된 경우 ADM 메뉴 표시줄에 표시된 각 펌프에 대해 2 ~ 6단계를 반복합니다.
7. 차단 스위치(J)를 끕니다.
8. 시스템의 유체 라인 드레인 밸브를 연 후 각 펌프의 블리드 밸브(G)를 엽니다. 용기로 배수 받을 준비를 하십시오.
9. 다시 분배할 준비가 될 때까지 펌프 블리드 밸브(G)를 열어 두십시오.

펌프 작동 종료 및 관리



주의
<p>펌프가 녹스는 것을 방지하기 위해 물 또는 수성 유체를 탄소강 펌프에 밤새도록 남겨두지 마십시오. 수성 유체를 펌핑하는 경우 먼저 물로 세척하십시오. 그리고 광유성과 같은 녹방지제로 세척하십시오. 감압하지만 부품 부식을 방지하기 위해 펌프 안에 녹방지제를 남겨두십시오.</p>

1. 유체가 노출된 하부 로드에서 건조되어 스톱트 패킹 손상의 발생을 방지하려면 최하단 행정에서 펌프를 정지하십시오. 펌프 조깅에 관한 정보는 E-Flo SP 소프트웨어 사용 설명서를 참조하십시오. **관련 설명서(3페이지)**를 참조하십시오.
2. 항상 유체가 하부 로드에서 마르기 전에 각 펌프를 세척하십시오. **펌프 세척(16페이지)**에 있는 펌프 세척 절차를 따르십시오.

드라이버 유지보수



주의

기어 커버를 열거나 제거하지 마십시오. 기어 커버를 열면 공장 설정 베어링 사전 로드가 변형되거나 제품 수명이 단축될 수 있습니다.

예방 유지보수 일정

특정 시스템의 작동 조건에 따라 유지보수가 필요한 빈도가 결정됩니다. 유지보수가 필요한 시기와 유형을 기록하여 예방 정비 일정을 수립하고 시스템을 점검할 정기 일정을 결정하십시오.

오일 교환

참고: 200,000-300,000 사이클의 브레이크인 기간 후에 오일을 교환하십시오. 브레이크인 기간 후에는 일 년에 한 번 오일을 교환하십시오.

1. **감압 절차(18페이지)**를 따르십시오.
2. 2쿼트(1.9리터) 이상의 용기를 오일 드레인 포트 아래 배치하십시오.
3. 오일 드레인 플러그를 제거하십시오. 드레인 플러그 위치는 **그림 13**을 참조하십시오. 드라이버에서 모든 오일을 배출합니다.
4. 오일 드레인 플러그를 다시 설치합니다. 18-23 ft-lb(25-30 N) 토크로 조이십시오.
5. 충전 캡을 열고 Graco 부품 16W645 ISO 220 실리콘 없는 합성 EP 기어 오일을 추가하십시오. 확인창에서 오일 수위를 확인합니다. 오일 수위가 확인창의 중간 지점 근처에 올 때까지 채우십시오. 오일 용량은 대략 1.0-1.2쿼트(0.9-1.1리터)입니다. **과도하게 채우지 마십시오.**
6. 주입 캡을 다시 설치합니다.

오일 레벨 점검

아래의 **그림 13**을 참조하십시오. 정기적으로 확인창에서 오일 레벨을 확인합니다. 드라이버가 작동 중이 아닐 때에는 오일 레벨이 확인창의 중간 지점 근처에 와야 합니다. 오일이 낮으면 충전 캡을 열고 Graco 부품 번호 16W645 ISO 220 실리콘 없는 합성 EP 기어 오일을 추가하십시오.

오일 용량은 대략 1.0-1.2쿼트(0.9-1.1리터)입니다. **과도하게 채우지 마십시오.**

주의

Graco 부품 번호 16W645 오일만 사용하십시오. 이외의 모든 오일은 적절하게 운환하지 못하며 동력 전달장치에 손상을 초래할 수 있습니다.

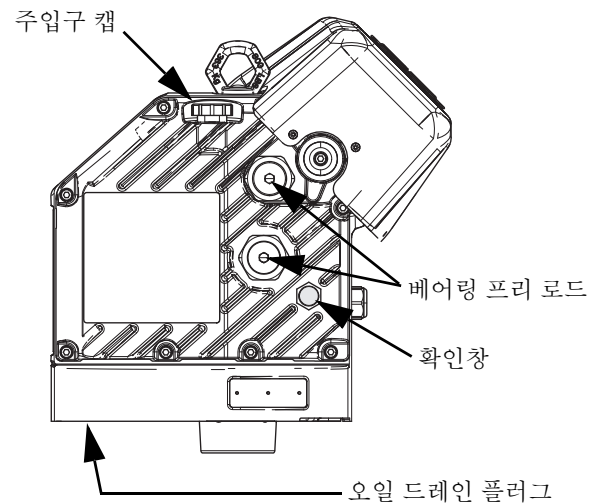


그림 13: : 확인창 및 오일 주입 캡

베어링 프리 로드

베어링 프리 로드는 출하시 설정되며 사용자가 조절할 수 없습니다. 베어링 프리 로드를 조정하지 마십시오. 유지보수 정보는 APD20 드라이버 지침서 - 부품을 참조하십시오. **관련 설명서(3)**를 참조하십시오.

부품

Check-Mate 하부가 있는 전기 펌프

참고: 이러한 부품은 모든 Check-Mate 전기 펌프 구성에 적용됩니다.

EC100CS3 보기

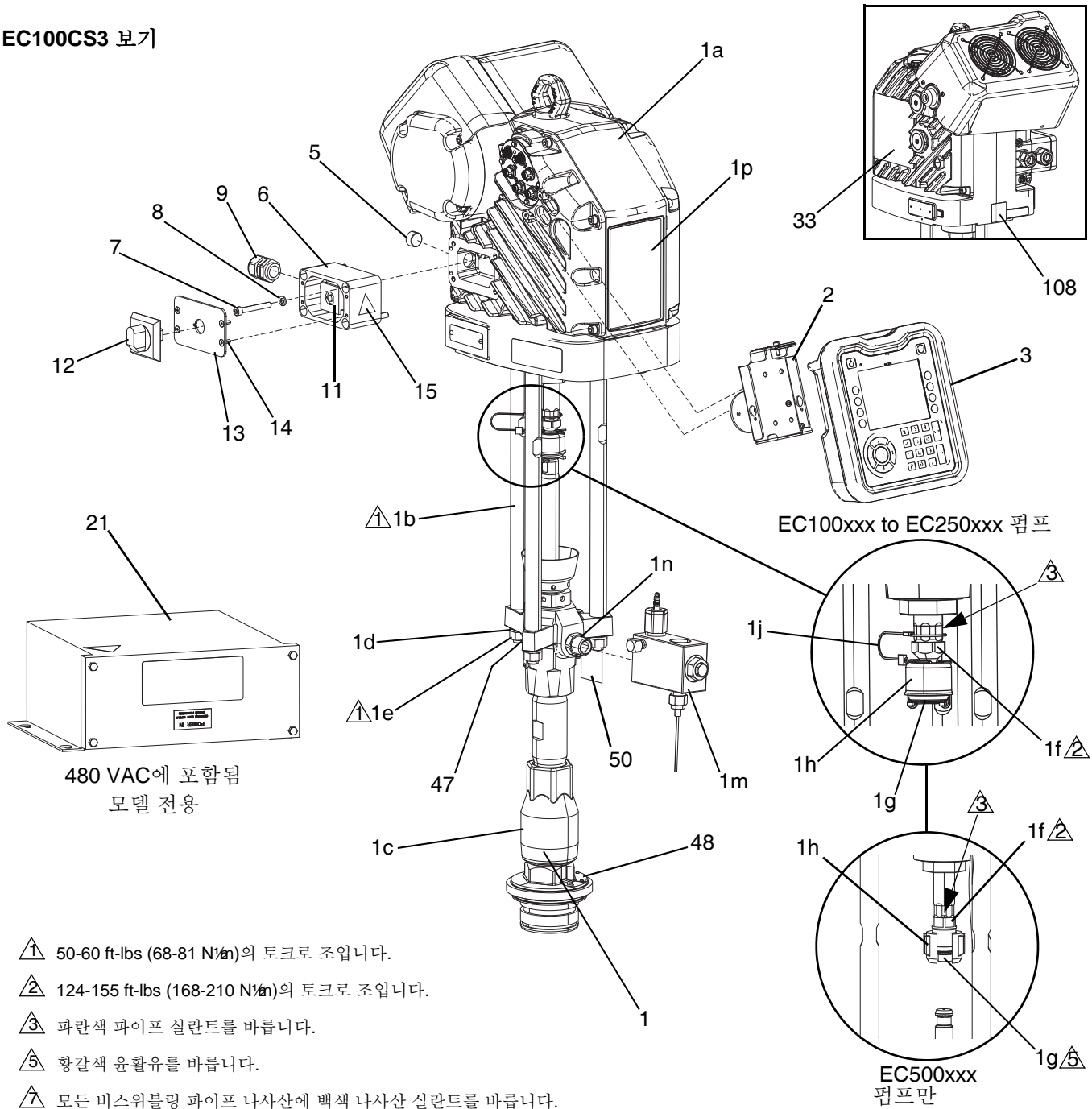


그림 14: Check-Mate 전기 펌프 부품

EC100xxx, 200xxx, and 250xxx의 부품 목록

			EC100CSx	EC100CMx	EC100CEx	EC100SSx	EC100SMx	EC200CSx	EC200CMx	EC200CEx	EC200SSx	EC200SMx	EC250CSx	EC250CMx	EC250SSx	EC250SMx
참조	부품	설명	수량													
1	---	펌프, 전기, c-mate														
1a	25N519	키트, 드라이버, apd20, 수직	1	1	1	1	1	1	1	1	1	1	1	1	1	1
1b	15K750	로드, 타이, cm 하부측 nxt	3	3	3	3	3	3	3	3	3	3	3	3	3	3
1c	Table 1†	하부, 펌프	1	1	1	1	1	1	1	1	1	1	1	1	1	1
1d	108098	와셔, 잠금, 스프링	3	3	3	3	3	3	3	3	3	3	3	3	3	3
1e	106166	너트, 기계, 육각	3	3	3	3	3	3	3	3	3	3	3	3	3	3
1f	15H392	로드, 어댑터, extreme	1	1	1	1	1	1	1	1	1	1	1	1	1	1
1g	244819	커플링, 어셈블리-!256B3: 1! xtreme	1	1	1	1	1	1	1	1	1	1	1	1	1	1
1h	197340	커버, 커플러	1	1	1	1	1	1	1	1	1	1	1	1	1	1
1j	244820	클립, 헤어핀(랜야드 있음)	1	1	1	1	1	1	1	1	1	1	1	1	1	1
1k	112887*	툴, 렌치, 스패너	1	1	1	1	1	1	1	1	1	1	1	1	1	1
1m	25N738	밸브, 체크, 1 in. npt(릴리프 포함)	1	1	1	1	1									
	25N780	필터, 체크, 1 in. npt						1	1	1	1	1	1	1	1	1
	25U464	밸브, 체크, 1 in., 릴리프가 있는 플러시(EC100CE에 사용됨)	1	1	1	1	1									
	25U284	밸브, 체크, 1 in., 플러시(EC200CE에 사용됨)						1	1	1	1	1	1	1	1	1
1n	158586	피팅, 부상	1	1	1											
	131523	부싱, 육각 헤드, 3/4 npt X 1 npt, ss				1	1									
	131526	피팅, 니플, 1 in. npt, cs						2	2	2			2	2		
	131524	피팅, 니플, 1 in. npt, ss									2	2			2	2
1p	17Y515	라벨, e-flo sp	1	1	1	1	1	1	1	1	1	1	1	1	1	1
1r	C38321*	타이, 케이블, 3.62 LG.	2	2	2	2	2	2	2	2	2	2	2	2	2	2
2	24P823✓	모듈, 제어, 브래킷	1	1	1	1	1	1	1	1	1	1	1	1	1	1
3	24E451✓	모듈, gca, adm	1	1	1	1	1	1	1	1	1	1	1	1	1	1
4	121001*✓	케이블, CAN, 암/암 1.0 m	1	1	1	1	1	1	1	1	1	1	1	1	1	1
5	102726	플러그, 파이프 헤드 없음	1	1	1	1	1	1	1	1	1	1	1	1	1	1
6	17X387	박스, 정션, 파워, 모터, apd	1	1	1	1	1	1	1	1	1	1	1	1	1	1
7	117080	나사, Shcs m8 X 60	4	4	4	4	4	4	4	4	4	4	4	4	4	4
8	104572	와셔, 잠금 스프링	4	4	4	4	4	4	4	4	4	4	4	4	4	4
9	121171	그립, 코드, 35-63, 3/4	1	1	1	1	1	1	1	1	1	1	1	1	1	1
10	123407*	폐를, 선, 16 awg	2	2	2	2	2	2	2	2	2	2	2	2	2	2
11	123970	스위치, 분리, 40 a	1	1	1	1	1	1	1	1	1	1	1	1	1	1
12	123971	노브, 분리, 작업자	1	1	1	1	1	1	1	1	1	1	1	1	1	1
13	130692	커버, 정션 박스, apd 모터	1	1	1	1	1	1	1	1	1	1	1	1	1	1
14	113768	나사, 소켓 헤드, 평면 헤드	4	4	4	4	4	4	4	4	4	4	4	4	4	4

			EC100CSx	EC100CMx	EC100CEx	EC100SSx	EC100SMx	EC200CSx	EC200CMx	EC200CEx	EC200SSx	EC200SMx	EC250CSx	EC250CMx	EC250SSx	EC250SMx
참조	부품	설명	수량													
15	16T764▲	라벨, 경고	1	1	1	1	1	1	1	1	1	1	1	1	1	1
21	25E268#	키트, 변압기, 독립식	1	1	1	1	1	1	1	1	1	1	1	1	1	1
전기 드라이버 경고 라벨																
33	16W360▲◆	라벨, 안전, 경고, 다중	1	1	1	1	1	1	1	1	1	1	1	1	1	1
	17J476▲❖	라벨, 안전, 경고, 다중	1	1	1	1	1	1	1	1	1	1	1	1	1	1
108	195792▲◆	라벨, 안전, 경고, 전기 쇼크	1	1	1	1	1	1	1	1	1	1	1	1	1	1
	195793▲❖	라벨, 안전, 경고, 전기 쇼크	1	1	1	1	1	1	1	1	1	1	1	1	1	1
펌프 하부 경고 라벨																
47	184090▲	플레이트, 경고	1	1	1	1	1	1	1	1			1	1		
	184462▲	플레이트, 경고, sst									1	1			1	1
48	184151▲	라벨, 경고	1	1	1	1	1									
50	172479▲	태그, 경고	1	1	1	1	1	1	1	1	1	1	1	1	1	1

--- 개별 판매용으로 사용할 수 없음.

* 그림에는 없음.

1 각 모델의 부품 번호는 아래의 표 1을 참조하십시오.

✓ ADM 모델 번호가 3 또는 4로 끝나는 모델에서만 사용 가능 모델(페이지4)을 참조하십시오.

è 480 VAC 전원 모델 번호가 3 또는 4로 끝나는 모델에서만 사용 가능 모델(페이지4)을 참조하십시오.

▲ 교체용 위험 및 경고 라벨과 태그 및 카드를 무료로 제공해 드리고 있습니다.

◆ 영어, 일본어, 한국어, 중국어

❖ 영어, 스페인어, 프랑스어

펌프 모델	부품	펌프 모델	부품
EC100CSx	L100CS	EC250CSx	L250CS
EC100CMx	L100CM	EC250CMx	L250CM
EC100CEx	L100CE	EC250SSx	L250SS
EC100SSx	L100SS	EC250SMx	L250SM
EC100SMx	L100SM	EC500CSx	L500CS
EC200CSx	L200CS	EC500CMx	L500CM
EC200CMx	L200CM	EC500SSx	L500SS
EC200CEx	L200CE	EC500SMx	L500SM
EC200SSx	L200SS		
EC200SMx	L200SM		

EC500xxx의 부품 목록

			EC500CSx	EC500CMx	EC500SSx	EC500SMx
참조	부품	설명	수량			
1	---	펌프, 전기, c-mate, 500cc	1	1	1	1
1a	25N519	키트, 드라이버, apd20, 수직	1	1	1	1
1b	15K750	로드, 타이, cm 하부측 nxt	3	3	3	3
1c	표 1 ¹	하부, 펌프	1	1	1	1
1d	108098	와셔, 잠금, 스프링	3	3	3	3
1e	106166	너트, 기계, 육각	3	3	3	3
1f	15H370	어댑터, 1 1/4-12	1	1	1	1
1g	184129	칼라, 커플링	1	1	1	1
1h	186925	너트, 커플링	1	1	1	1
1k	112887*	툴, 렌치, 스페너	1	1	1	1
1m	25N739	필터, 체크, 1 1/2 in. npt	1	1	1	1
1p	17Y515	라벨, e-flo sp	1	1	1	1
1r	C38321*	타이, 케이블, 3.62 LG.	2	2	2	2
2	24P823✓	모듈, 제어, 브래킷	1	1	1	1
3	24E451✓	모듈, gca, adm	1	1	1	1
4	121001*✓	케이블, CAN, 암/암 1.0 m	1	1	1	1
5	102726	플러그, 파이프 헤드 없음	1	1	1	1
6	17X387	박스, 정선, 파워, 모터, apd	1	1	1	1
7	117080	나사, Shcs m8 X 60	4	4	4	4
8	104572	와셔, 잠금 스프링	4	4	4	4
9	121171	그립, 코드, 35-63, 3/4	1	1	1	1
10	123407*	폐물, 선, 16 awg	2	2	2	2
11	123970	스위치, 분리, 40 a	1	1	1	1
12	123971	노브, 분리, 작업자	1	1	1	1
13	130692	커버, 정선 박스, apd 모터	1	1	1	1
14	113768	나사, 소켓 헤드, 평면 헤드	4	4	4	4
15	16T764▲	라벨, 경고	1	1	1	1
21	25E268è	키트, 변압기, 독립식	1	1	1	1
전기 드라이버 경고 라벨						
33	16W360▲◆	라벨, 안전, 경고, 다중	1	1	1	1
	17J476▲❖	라벨, 안전, 경고, 다중	1	1	1	1
108	195792▲◆	라벨, 안전, 경고, 전기 쇼크	1	1	1	1
	195793▲❖	라벨, 안전, 경고, 전기 쇼크	1	1	1	1
펌프 하부 경고 라벨						
47	184090▲	플레이트, 경고	1	1		
	184462▲	플레이트, 경고, sst			1	1
48	184293▲	플레이트, 경고	1	1	1	1
50	172479▲	태그, 경고	1	1	1	1

--- 개별 판매용으로 사용할 수 없음.

* 그림에는 없음.

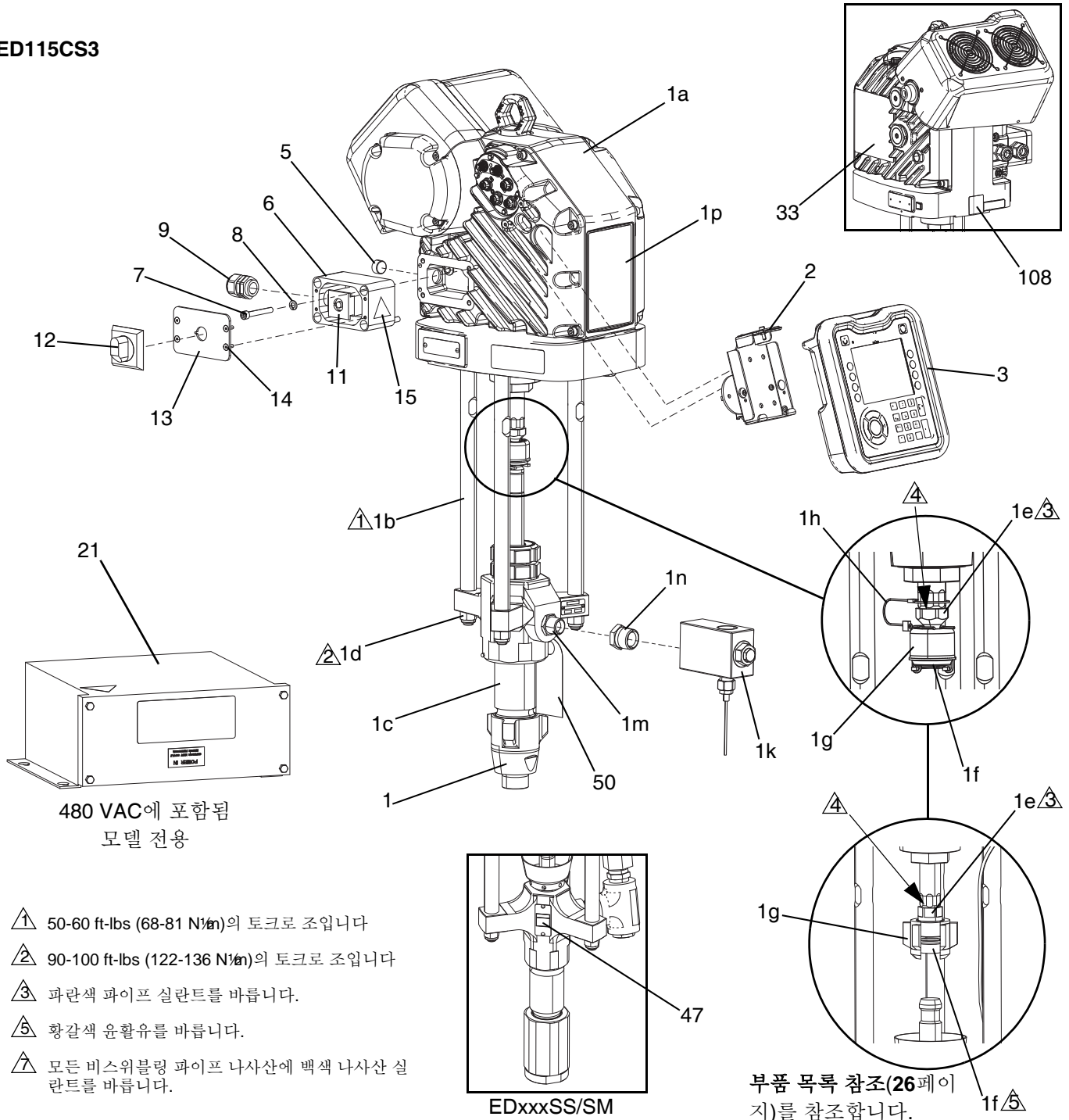
1 각 모델의 부품 번호는 표 1(22페이지)을 참조하십시오.

- ✓ ADM 모델 번호가 3 또는 4로 끝나는 모델에서만 사용 가능 **모델(페이지4)**을 참조하십시오.
- è 480 VAC 전원 모델 번호가 3 또는 4로 끝나는 모델에서만 사용 가능 **모델(페이지4)**을 참조하십시오.
- ▲ 교체용 위험 및 경고 라벨과 태그 및 카드를 무료로 제공해 드리고 있습니다.
- ◆ 영어, 일본어, 한국어, 중국어
- ❖ 영어, 스페인어, 프랑스어

Dura-Flo 하부가 포함된 전기 펌프

참고: 이러한 부품은 모든 Dura-Flo 전기 펌프 구성에 적용됩니다.

ED115CS3



480 VAC에 포함됨
모델 전용

- ▲ 50-60 ft-lbs (68-81 N \cdot m)의 토크로 조입니다
- ▤ 90-100 ft-lbs (122-136 N \cdot m)의 토크로 조입니다
- ▧ 파란색 파이프 실란트를 바릅니다.
- ▨ 황갈색 윤활유를 바릅니다.
- ▩ 모든 비스위블링 파이프 나사산에 백색 나사산 실란트를 바릅니다.

부품 목록 참조(26페이지)
지를 참조합니다.

그림 15: Dura-Flow 전기 펌프 부품

모든 EDxxxxxx 모델의 부품 목록

			ED115CSX	ED145CSX	ED145SSX	ED180CSX	ED180SSX	ED220CSX	ED220CTX	ED220SSX	ED290CSX	ED290CTX	ED290SSX	ED430CSX	ED430SSX	ED430SMX
참조	부품	설명	수량													
1	---	펌프, 전기, duraflo														
1a	25N519	키트, 드라이버, apd20, 수직	1	1	1	1	1	1	1	1	1	1	1	1	1	1
1b	15F837	로드, 타이, 길이 14 1/4	3	3		3		3	3		3	3				
	15H562	로드, 타이			3		3			3			3	3	3	3
1c	표 4 ¹	하부, xtreme, 115, nf, xseal	1	1	1	1	1	1	1	1	1	1	1	1	1	1
1d	101712	너트, 잠금	3	3	3	3	3	3	3	3	3	3	3	3	3	3
1e	15H392	로드, 어댑터 xtreme	1	1		1		1	1		1	1				
	15H370	어댑터, 1 1/4-12			1		1			1			1			
	15H371	어댑터, m38 x 2												1	1	1
1f	247167	커플링, 어셈블리, 36-115 xtreme	★													
	244819	커플링, 어셈블리-!226B3: 1!yuf n f	★	1		1		1	1		1	1				
	184129	칼라, 커플링			2		2			2			2			
	184130	칼라, 커플링												2	2	2
1g	197340	커버, 커플러	1	1		1		1	1		1	1				
	186925	너트, 커플링			1		1			1			1			
	184096	너트, 커플링												1	1	1
1h	244820	클립, 헤어핀 (랜야드 있음)	1	1		1		1	1		1	1				
1j	112887*	틀, 렌치, 스페너			1		1			1			1			
	184278*	틀, 렌치, 콤보												1	1	1
1k	25N780	필터, 체크, 1 in. npt	1	1	1	1	1	1	1	1	1	1	1			
	25N739	필터, 체크, 1 1/2 in. npt												1	1	1
1m	157191	피팅, 어댑터, 1/2 npt x 3/4 npt	1													
	C38304	피팅, 니플, 1 x 3/4 npt		1		1										
	131525	피팅, 니플, 감소, ss			1		1									
	131526	피팅, 니플, 1 in. npt, cs						1	1		2	2				
	131524	피팅, 니플, 1 in. npt, ss								2			2			
1n	158586	피팅, 부상, 3/4 x 1 npt	1													
1p	17Y515	라벨, e-flo sp	1	1	1	1	1	1	1	1	1	1	1	1	1	1
1r	C38321*	타이, 케이블, 3.62 LG.	2	2	2	2	2	2	2	2	2	2	2	2	2	2
2	24P823✓	모듈, 제어, 브래킷	1	1	1	1	1	1	1	1	1	1	1	1	1	1
3	24E451✓	모듈, gca, adm	1	1	1	1	1	1	1	1	1	1	1	1	1	1
4	121001*✓	케이블, CAN, 암/암 1.0 m	1	1	1	1	1	1	1	1	1	1	1	1	1	1
5	102726	플러그, 파이프 헤드 없음	1	1	1	1	1	1	1	1	1	1	1	1	1	1
6	17X387	박스, 정션, 파워, 모터, apd	1	1	1	1	1	1	1	1	1	1	1	1	1	1
7	117080	나사, Shcs m8 X 60	4	4	4	4	4	4	4	4	4	4	4	4	4	4
8	104572	와셔, 잠금 스프링	4	4	4	4	4	4	4	4	4	4	4	4	4	4
9	121171	그립, 코드, 35-63, 3/4	1	1	1	1	1	1	1	1	1	1	1	1	1	1
10	123407*	페룰, 선, 16 awg	2	2	2	2	2	2	2	2	2	2	2	2	2	2

			ED115CSx	ED145CSx	ED145SSx	ED180CSx	ED180SSx	ED220CSx	ED220CTx	ED220SSx	ED290CSx	ED290CTx	ED290SSx	ED430CSx	ED430SSx	ED430SMx
참조	부품	설명	수량													
11	123970	스위치, 분리, 40 a	1	1	1	1	1	1	1	1	1	1	1	1	1	1
12	123971	노브, 분리, 작업자	1	1	1	1	1	1	1	1	1	1	1	1	1	1
13	130692	커버, 정션 박스, apd 모터	1	1	1	1	1	1	1	1	1	1	1	1	1	1
14	113768	나사, 소켓 헤드, 평면 헤드	4	4	4	4	4	4	4	4	4	4	4	4	4	4
15	16T764▲	라벨, 경고	1	1	1	1	1	1	1	1	1	1	1	1	1	1
21	25E268è	키트, 변압기, 독립식	1	1	1	1	1	1	1	1	1	1	1	1	1	1
전기 드라이버 경고 라벨																
33	16W360▲ ◆	라벨, 안전, 경고, 다중	1	1	1	1	1	1	1	1	1	1	1	1	1	1
	17J476▲ ❖	라벨, 안전, 경고, 다중	1	1	1	1	1	1	1	1	1	1	1	1	1	1
108	195792▲ ◆	라벨, 안전, 경고, 전기 쇼크	1	1	1	1	1	1	1	1	1	1	1	1	1	1
	195793▲ ❖	라벨, 안전, 경고, 전기 쇼크	1	1	1	1	1	1	1	1	1	1	1	1	1	1
펌프 하부 경고 라벨																
47	184474▲	플레이트, 경고, sst			1		1			1			1		1	1
50	172479▲	태그, 경고	1	1	1	1	1	1	1	1	1	1	1	1	1	1

--- 개별 판매용으로 사용할 수 없음.

* 그림에는 없음.

1 각 모델의 부품 번호는 아래의 표 2를 참조하십시오.

✓ ADM 모델 번호가 3 또는 4로 끝나는 모델에서만 사용 가능 모델(페이지 4)을 참조하십시오.

è 480 VAC 전원 모델 번호가 3 또는 4로 끝나는 모델에서만 사용 가능 모델(페이지 4)을 참조하십시오.

▲ 교체용 위험 및 경고 라벨과 태그 및 카드를 무료로 제공해 드리고 있습니다.

◆ 영어, 일본어, 한국어, 중국어

❖ 영어, 스페인어, 프랑스어

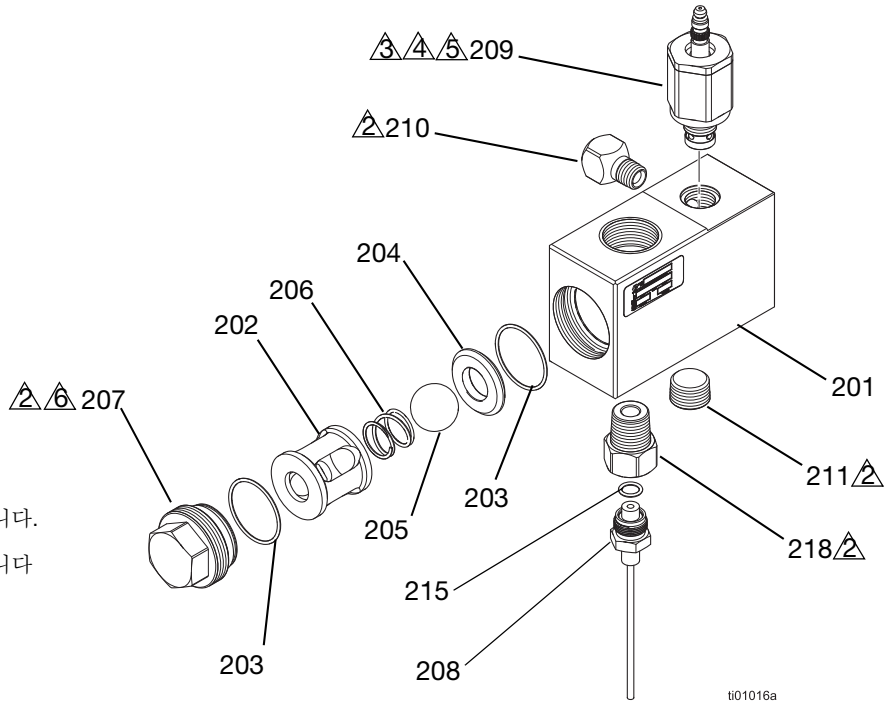
★ L115C1 시리즈 H(및 더 신형)는 244819(1개) 사용; 시리즈 G(및 더 구형)는 247167(1개) 사용

펌프 모델	부품		펌프 모델	부품
ED115CSx	L115C1		ED290CSx	L290C1
ED145CSx	L14AC1		ED290CTx	B290C7
ED145SSx	L145SS		ED290SSx	L290SS
ED180CSx	L180C1		ED430CSx	L430CS
ED180SSx	L180SS		ED430SSx	L430SS
ED220CSx	L220C1		ED430SMx	L430SM
ED220CTx	B220C7		25E440	246988
ED220SSx	L220SS			

체크 밸브

감압 포함 체크 밸브, 25N738

참고: 모델 EC100CSx, CMx, SSx, SMx의 경우만



- △ 고착 방지 윤활유를 필요한 만큼 얇게 바릅니다.
- △ 30 +/- 2 ft-lbs(41 +/- 2 N/m)의 토크로 조입니다
- △ 파란색 실란트를 필요한 만큼 바릅니다.
- △ 그리스를 바릅니다.
- △ 100 ft-lbs(136 N/m)의 토크로 조입니다.

그림 16: 감압 포함 체크 밸브

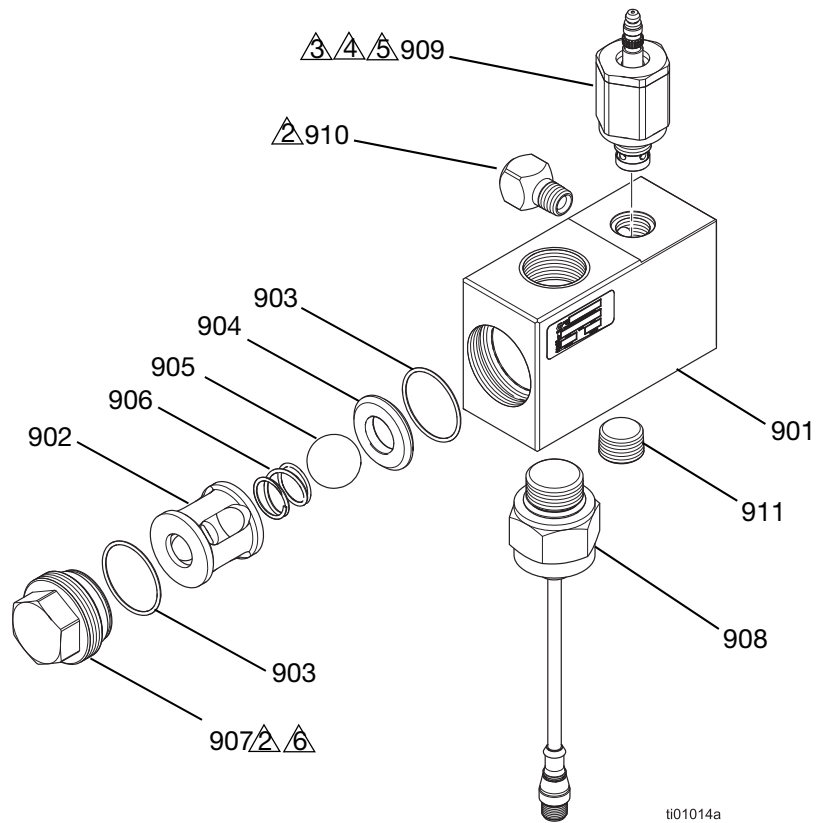
참조	부품	설명	수량
201	---	블록, 체크 밸브, 1 in. npt sst	1
202	---	하우징, 볼 케이지	1
203	107098*	패킹, O-링	2
204	193395*	카바이드 시트	1
205	107167*	볼, sst, 1 in.	1
206	258784*	스프링, 볼 체크	1
207	---	캡, 체크 밸브, 1 in. npt sst	1
208	15M669	센서, 압력, 유체 배출구	1
209	262520	키트, 밸브, 릴리프, 실버, xp70	1
210	---	피팅, 엘보우	1
211	---	플러그, 파이프, hdl	2
215	111457	패킹, O-링	1
218	16G492	어댑터, 압력 트랜듀서, hlf	1
219	198241	플러그, 포트, 압력	1

--- 개별 판매용으로 사용할 수 없음.

* 부품은 수리 키트 25E718에 제공됩니다.

체크 밸브 블록, 압력 방출 기능이 있는 플러시, 25U464

참고: 모델 EC100CEx의 경우만



- 고착 방지 윤활유를 필요한 만큼 얇게 바릅니다.
- 30 +/- 2 ft-lbs(41 +/- 2 N·m)의 토크로 조입니다
- 파란색 실란트를 필요한 만큼 바릅니다.
- 그리스를 바릅니다.
- 100 ft-lbs(136 N·m)의 토크로 조입니다.

그림 17: 감압 포함 체크 밸브

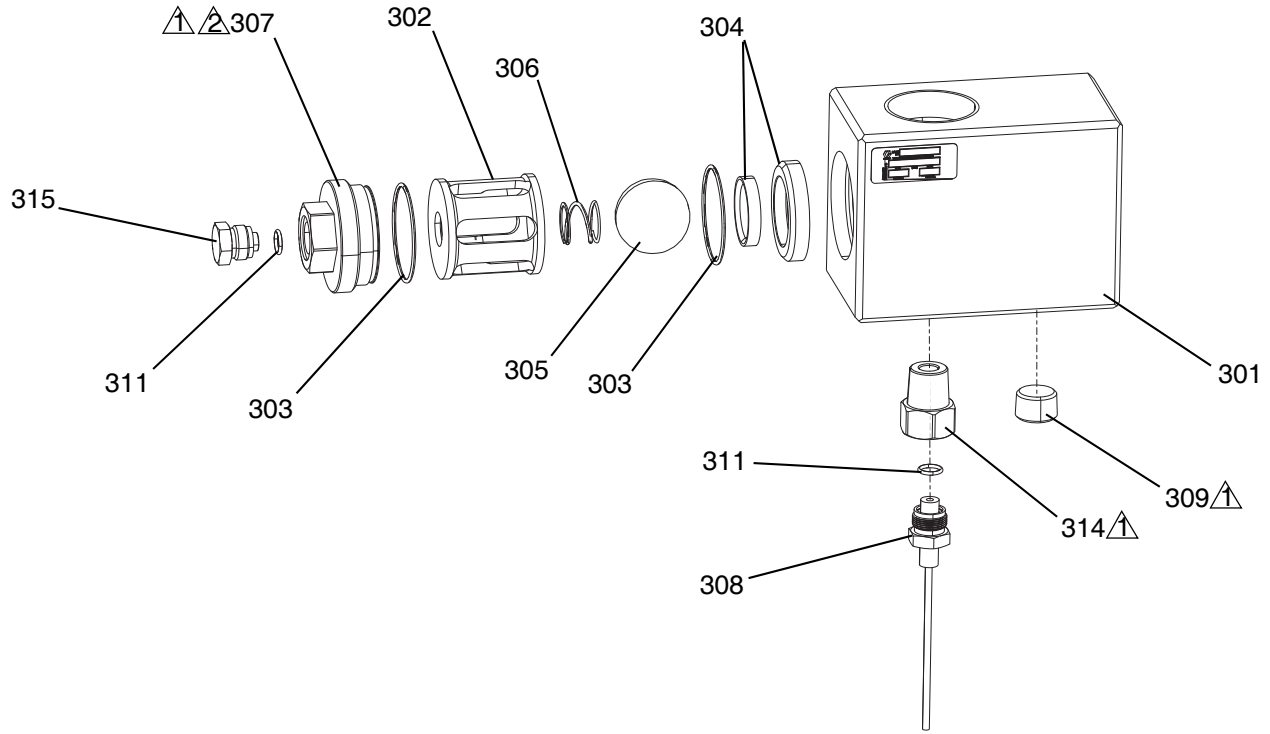
참조	부품	설명	수량
901	---	블록, 체크 밸브, 1 in. npt 플러시	1
902	---	하우징, 볼 케이지	1
903	107098*	패킹, O-링	2
904	193395*	카바이드 시트	1
905	107167*	볼, sst, 1 in.	1
906	258784*	스프링, 볼 체크	1
907	---	캡, 체크 밸브, 1 in. npt sst	1
908	133352	센서, 압력, 플러시 마운트	1
909	262809	키트, 밸브, 릴리프, 골드, xp50	1
910	---	피팅, 엘보우	1
911	---	플러그, 파이프, hdls, 1/2-14 nptf	2

--- 개별 판매용으로 사용할 수 없음.

* 부품은 수리 키트 25E718에 제공됩니다.

체크 밸브 블록, 1-1/2인치, 25N739

참고: 모델 EC500xxx 및 ED430xxx의 경우만



⚠ 고착 방지 윤활유를 필요한 만큼 얇게 바릅니다.

⚠ 100 ft-lbs(136 N·m)의 토크로 조입니다.

그림 18: 1-1/2인치 체크 밸브

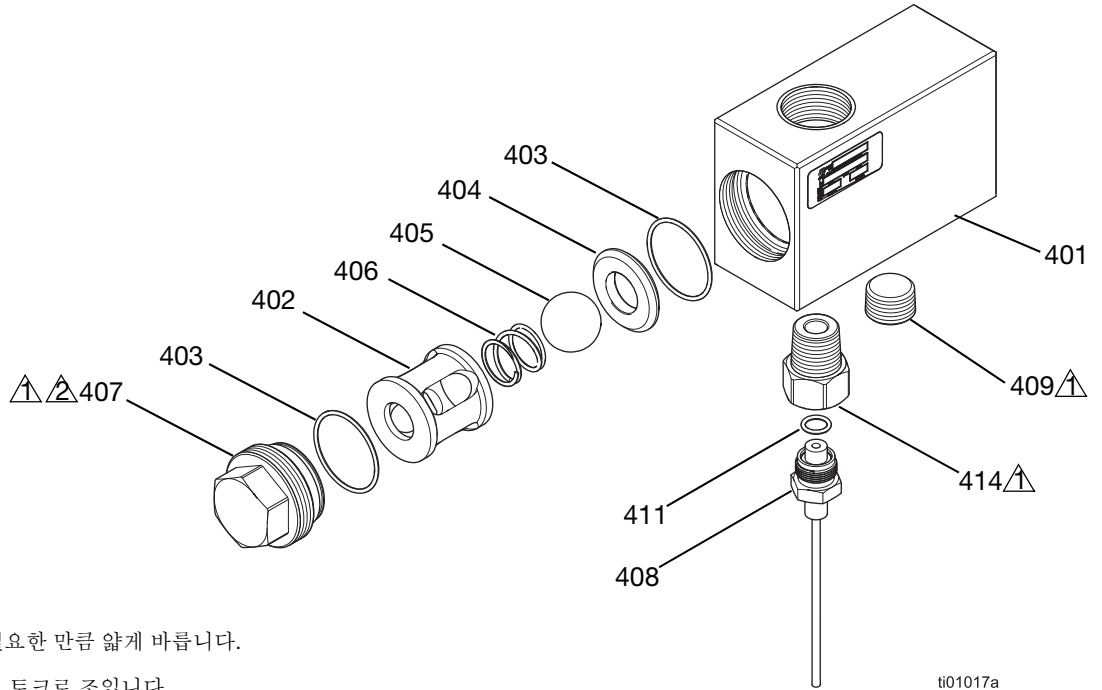
참조	부품	설명	수량
301	---	블록, 체크 밸브, 1-1/2 in. npt sst	1
302	---	하우징, 볼 케이징 1-1/2 in. npt 체크	1
303	104537*	패킹, O-링	2
304	25N740*	볼, 시트, 어셈블리 1-1/2 in. npt, 체크	1
305	108001*	볼, 금속	1
306	258784*	스프링, 볼 체크	1
307	---	캡, 체크 밸브, 1-1/2 in. npt sst	1
308	15M669	센서, 압력, 유체 배출구	1
309	---	플러그, 파이프, hds	1
311	111457	패킹, O-링	2
314	16G492	어댑터, 압력 트랜듀서, hlf1	1
315	198241	플러그, 포트, 압력	1

--- 개별 판매용으로 사용할 수 없음.

* 부품은 수리 키트 25E719에 제공됩니다.

체크 밸브 블록, 1인치, 25N780

참고: 모델 EC200CSx, EC200CMx, EC200SSx, EC200SMx, EC250xxx, ED115xxx, ED145xxx, ED180xxx, ED220xxx, ED290xxx의 경우



△ 고작 방지 윤활유를 필요한 만큼 얇게 바릅니다.

△ 100 ft-lbs(136 N·m)의 토크로 조입니다.

ti01017a

그림 19: 1인치 체크 밸브

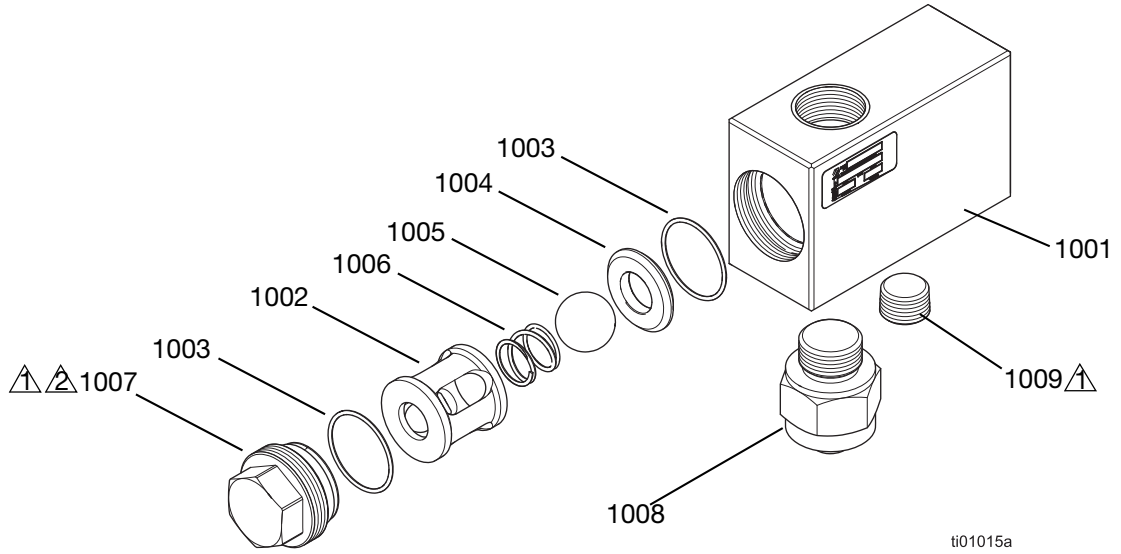
참조	부품	설명	수량
401	---	블록, 체크 밸브, 1 in. npt sst	1
402	---	하우징, 볼 케이지	1
403	107098*	패킹, O-링	2
404	193395*	카바이드 시트	1
405	107167*	볼, sst, 1 in.	1
406	258784*	스프링, 볼 체크	1
407	---	캡, 체크 밸브, 1-1/2 in. npt sst	1
408	15M669	센서, 압력, 유체 배출구	1
409	---	플러그, 파이프, hdl	1
411	111457	패킹, O-링	2
414	16G492	어댑터, 압력 트랜듀서, hlf	1

--- 개별 판매용으로 사용할 수 없음.

* 부품은 수리 키트 25E718에 제공됩니다.

체크 밸브 블록, 1인치, 플러시 25U284

참고: 모델 EC200CEx의 경우



⚠ 고착 방지 윤활유를 필요한 만큼 얇게 바릅니다.

⚠ 100 ft-lbs(136 N·m)의 토크로 조입니다.

그림 20: 1인치 체크 밸브

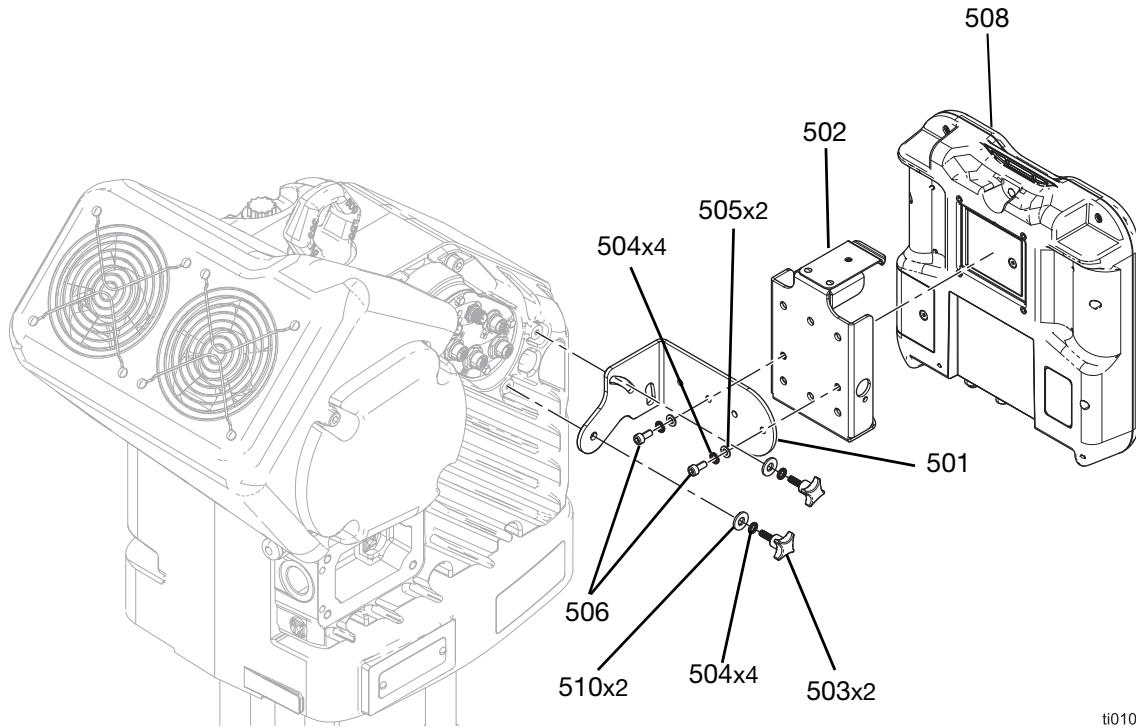
참조	부품	설명	수량
1001	---	블록, 체크 밸브, 1 in. 플러시 압력 변환기	1
1002	---	하우징, 볼 케이지	1
1003	107098*	패킹, O-링	2
1004	193395*	카바이드 시트	1
1005	107167*	볼, sst, 1 in.	1
1006	258784*	스프링, 볼 체크	1
1007	---	캡, 체크 밸브, 1-1/2 in. npt sst	1
1008	133352	센서, 압력, 플러시 마운트	1
1009	---	플러그, 파이프, hdl	1

--- 개별 판매용으로 사용할 수 없음.

* 부품은 수리 키트 25E718에 제공됩니다.

키트 및 액세서리

고급 디스플레이 모듈 키트 25P445



ti01018a

그림 21: ADM 키트

참조	부품	설명	수량
501	16T234	브래킷, 디스플레이, 장착	1
502	24A326	브래킷, 장착, 어셈블리	1
503	---	패스너, 노브	2
504	111307	와셔, 잠금 장치, 외부	4
505	117017	와셔	2
506	117026	나사, shcs m5 X 12	2
507	121001*	케이블, CAN, 암/암 1.0 m	1
508	24E451	모듈, gca, adm	1
509	15M121*	토른, gca, 키	1
510	110755	와셔, 일반	2

* 그림에는 없음.

참고: ADM 키트를 그림 21에 표시된 바와 같이 부착합니다.

통신 게이트웨이 모듈(CGM) 키트

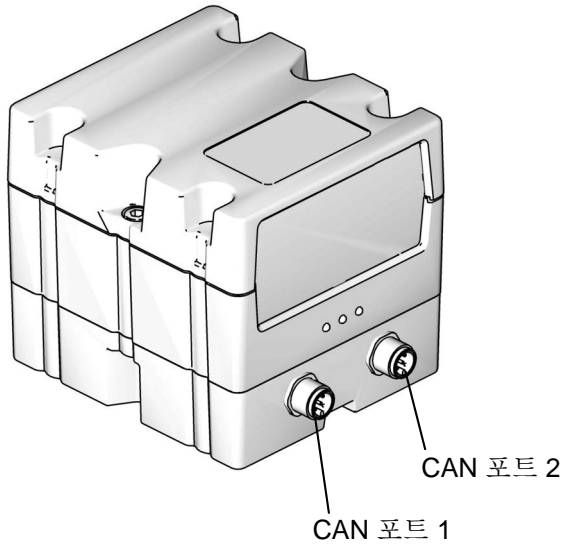


그림 22: CGM CAN 연결

CGM 키트

부품 번호	설명
25E426	CGM 키트, Ethernetip
25E427	CGM 키트, DeviceNet
25E428	CGM 키트, PROFINET
25E429	CGM 키트, PROFIBUS

CGM 키트 설치

모든 전기 배선은 반드시 자격 있는 전기 기술자가 수행해야 합니다. 모든 현지 법규와 규정을 따르십시오.

1. 감압 절차(18페이지)를 따르십시오.
2. 시스템 전원이 꺼졌는지 확인합니다.
3. CGM을 통합 포인트 근처에 장착합니다.

4. 그림 21에 표시된 장착 구멍 치수를 이용하여 장착 구멍을 뚫습니다.

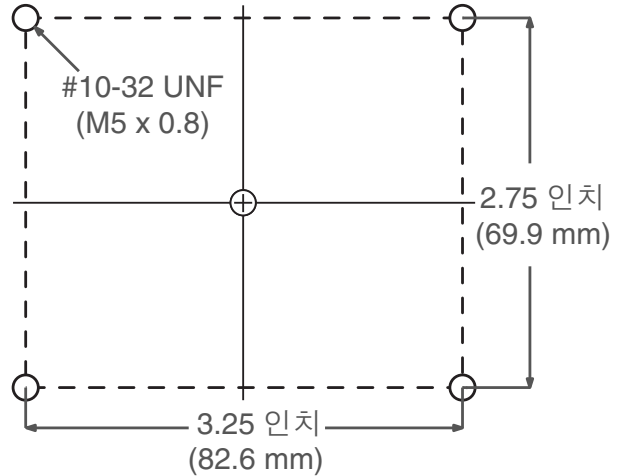


그림 23: CGM 장착 구멍

5. CGM(U)에서 액세스 커버를 제거합니다. 나사(T) 두 개를 풀어 그림 22에 표시된 바와 같이 CGM(R)을 베이스(S)에서 제거합니다.

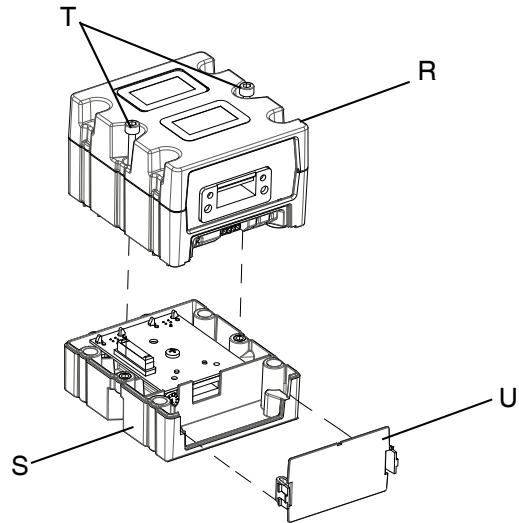


그림 24: CGM 분해

6. 키트에 포함된 10-32 장착 나사를 사용하여 베이스(S)를 뚫은 구멍에 장착합니다.
7. CGM(R)을 5단계에서 제거된 두 개의 나사(T)를 이용해 베이스(S)에 다시 장착합니다.
8. 액세스 커버(U)를 다시 장착합니다.

9. 키트에 포함된 CAN 케이블을 드라이버 포트 1 또는 포트 2(사용 가능한 위치에)에 연결합니다. **그림 23**을 참조하십시오.

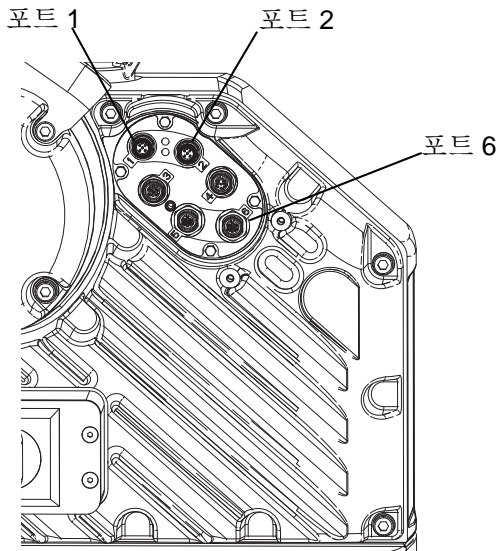


그림 25: 드라이버 포트 위치

10. CAN 케이블의 다른 엔드를 CGM의 CAN 포트 1 또는 2에 연결합니다. **그림 20**을 참조하십시오. 이 케이블은 두 포트 중 하나에 연결할 수 있습니다.

참고: 필요시 긴 CAN 케이블은 Graco에서 구입할 수 있습니다. **CAN 케이블(37페이지)**을 참조하십시오.

11. 이더넷, DeviceNet 또는 PROFIBUS 케이블을 CGM의 필드버스 연결부에 연결합니다(해당하는 경우). **그림 24**을 참조하십시오.

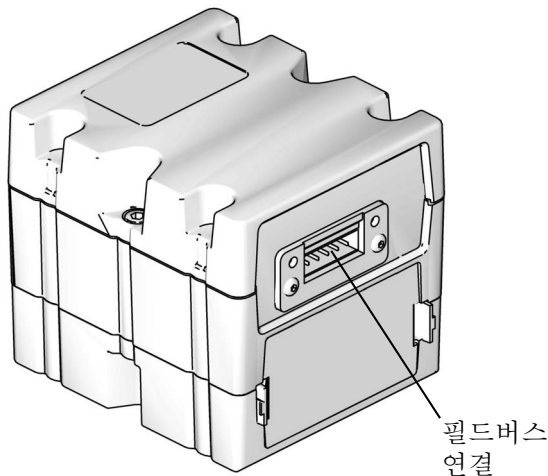


그림 26: CGM 필드버스 연결부

12. 케이블의 다른 쪽 끝을 필드버스 장치에 연결합니다.
13. GCA 모듈의 소프트웨어 버전 업데이트 방법에 관한 단계별 지침은 **Graco Control Architecture** 모듈 프로그래밍을 참조하십시오. **관련 설명서(3페이지)**를 참조하십시오.
14. 필드버스 핀 배치도 설정에 관한 세부사항과 필드버스 구성을 위한 설정 절차 실행에 관해서는 **E-Flo SP** 소프트웨어 사용 설명서를 참조하십시오. **관련 설명서(3페이지)**를 참조하십시오.

흡입구 압력 센서 키트, 24Y245

부품	설명	수량
16U440	어댑터, 피팅, 압력 센서	1
15M669	센서, 압력, 유체 배출구	1
119348	패킹, O-링	1

5핀 커넥터를 드라이버의 포트 6에 연결합니다. O-링을 다른 엔드 위에 삽입한 후 어댑터 피팅을 연결합니다. 조립된 압력 센서를 시스템 구성을 기반으로 유체 흡입구 흐름에 연결하십시오.

펌프 스탠드 프레임, 253692

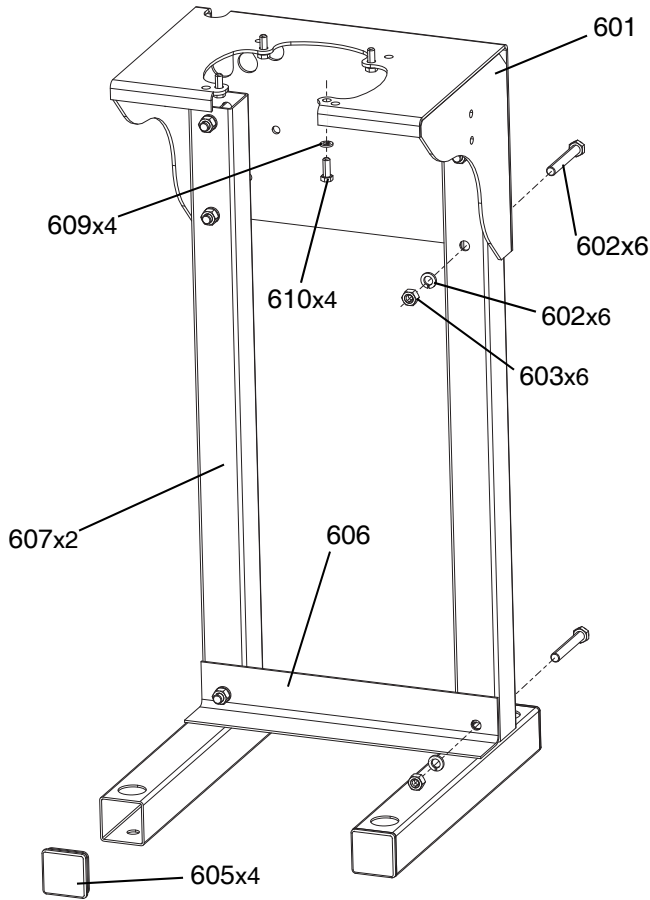


그림 27: 펌프 스탠드

참조	부품	설명	수량
601	253679	브래킷, 장착, 도장	1
602	100679	나사, 캡 육각 헤드	6
603	100018	와셔, 잠금, 스프링	6
604	100321	너트	6
605	120486	캡, 플러그	4
606	15H893	프레임, 브레이스	1
607	253691	프레임, 다리	2
609	100133	와셔, 잠금 장치	4
610	100101	나사: 캡, 육각 헤드	4

1. 스탠드를 **그림 25**에 표시된 바와 같이 조립합니다.
2. 드라이버와 펌프가 설치된 후 시스템의 모든 구성품에 쉽게 접근할 수 있도록 펌프 스탠드 프레임을 배치합니다.

3. 펌프 스탠드 장착 구멍 다이어그램(39페이지)을 참조하고 스탠드 베이스에 있는 구멍을 13 mm(1/2인치) 앵커 구멍을 뚫기 위한 가이드로 이용합니다.
4. 스탠드는 수평이 되어야 합니다. 필요하면 금속 췌기를 이용하여 베이스가 수평이 되도록 하십시오. 램이 기울어지지 않도록 막을 수 있을 만큼 충분히 긴 1/2 인치(13mm) 앵커 네 개를 사용하여 스탠드를 바닥에 고정합니다.
5. 펌프 스탠드 프레임과 함께 제공된 나사와 와셔를 사용하고 전기 드라이버 장착 구멍 패턴(40페이지)을 참조하여 스탠드가 조립 및 고정된 후 드라이버를 스탠드에 장착합니다.

벽면 장착형 브래킷, 255143

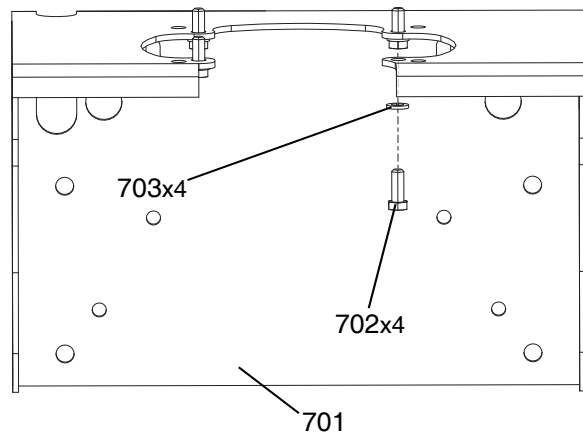


그림 28: 벽면 장착형 브래킷

참조	부품	설명	수량
701	253679	브래킷, 장착, 도장	1
702	100133	와셔, 잠금 장치	4
703	100101	나사: 캡, 육각 헤드	4

1. 벽 장착형 브래킷을 시스템의 모든 컴포넌트에 쉽게 접근할 수 있고 바닥 위에 공간이 충분하도록 배치합니다. 치수(38페이지)를 참조합니다.

참고: 벽에서 단단한 위치를 선택해야 합니다. 펌프 및 드라이버의 무게와 펌프에서 사용되는 유체의 추가 무게를 지지하기에 적합한 크기의 볼트를 사용합니다. 사용하는 모델의 무게를 확인하려면 **기술 사양(48페이지)**을 참조하십시오.

- 벽 브래킷을 템플릿으로 사용하여 벽 장착형이 수평이 되도록 하십시오. 장착 볼트를 위해 11 mm(7/16 인치) 직경의 장착 구멍을 4개 뚫습니다. 장착 구멍 패스너 위치는 **그림 27**을 참조하십시오.
- 볼트를 사용해서 브래킷을 벽에 단단히 고정합니다.

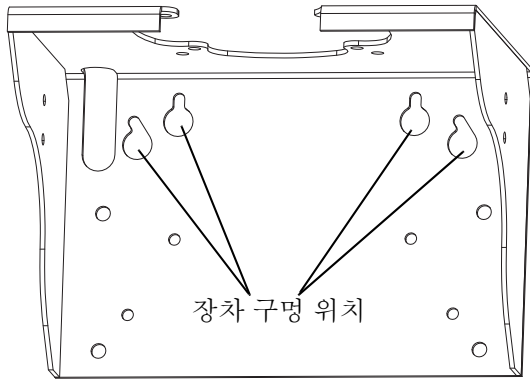


그림 29: 벽 장착형 구멍 위치

- 벽 장착형과 함께 제공된 나사와 와셔를 사용하고 전기 드라이버 장착 구멍 패턴(40페이지)을 참조하여 벽 장착형이 벽에 고정된 후 드라이버를 스탠드에 장착합니다.

바닥 장착 어댑터, 223952

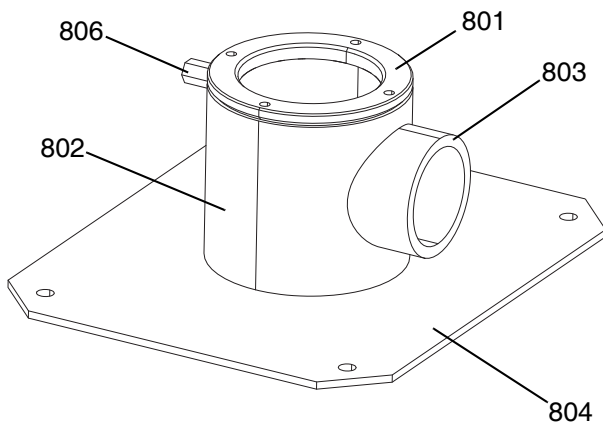


그림 30: 바닥 장착 스탠드

참조	부품	설명	수량
801	186562	플레이트, 장착 인덕터	1
802	186560	튜브, 어댑터	1
803	186561	커플링, 파이프	1
804	166538	플레이트, 베이스	1
806	185542	커플링, 절반	1

바닥 장착 어댑터의 적합한 설치에 관해서는 **바닥 스탠드 장착 구멍 다이어그램(40페이지)** 및 바닥 스탠드 액세서리 설명서를 참조하십시오. **관련 설명서(3페이지)**를 참조하십시오.

CAN 케이블

다음 CAN 케이블과 스플리터는 E-Flow SP 전기 펌프와 함께 사용할 수 있습니다.

부품	설명	길이
125306	케이블, CAN, 암/암	0.3 m
123422	케이블, CAN, 암/암	0.5 m
121000	케이블, CAN, 암/암	0.5 m
121227	케이블, CAN, 암/암	0.6 m
121001	케이블, CAN, 암/암	1.0 m
121002	케이블, CAN, 암/암	1.5 m
121003	케이블, CAN, 암/암	3.0 m
120952	케이블, CAN, 암/암	4.0 m
121201	케이블, CAN, 암/암	6.0 m
121004	케이블, CAN, 암/암	8.0 m
121228	케이블, CAN, 암/암	15.0 m
123341	케이블, CAN, 암/암	40.0 m
121807	커넥터, 스플리터, 수/수	

라이트 타워 키트, 255468

D200s, D200 및 D60 싱글 공급 시스템용.

자세한 내용은 라이트 타워 키트 설명서를 참조하십시오.

I/O 케이블, 122029

설정과 핀 배선 정보는 E-Flo SP 소프트웨어 사용 설명서를 참조하십시오.

부품	설명	길이
122029	케이블, GCA, M12-8p	15.0 m

치수

E-Flo SP 펌프 치수

25E325 표시됨

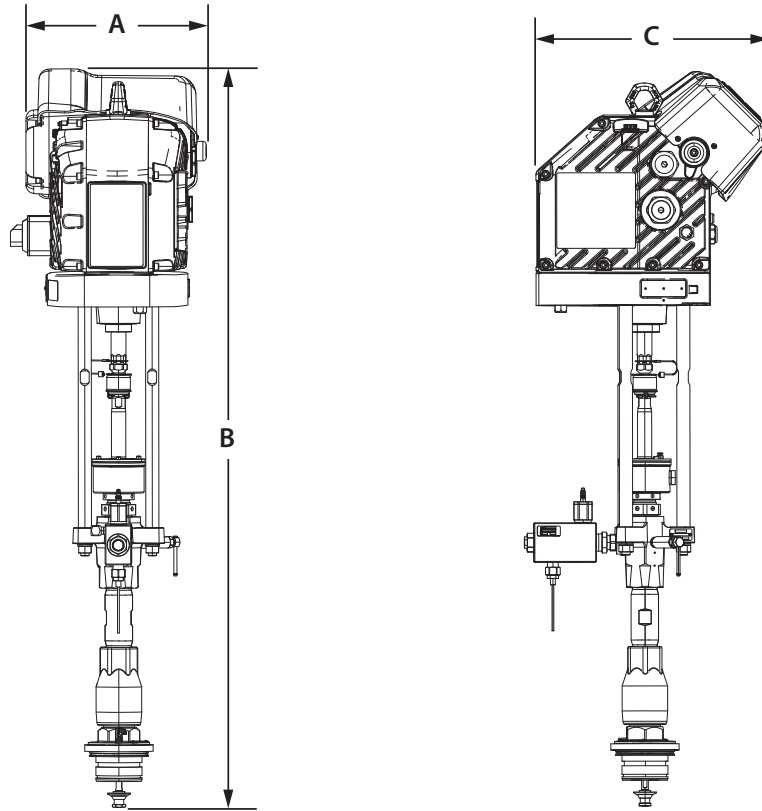


그림 31: 220 cc Dura-Flow CS 펌프 시스템 치수

펌프 설명	A		B		C	
	인치	mm	인치	mm	인치	mm
100cc Check-Mate - 모두	13.7	347.9	54.0	1371.6	19.7	500.3
200cc Check-Mate - 모두			54.6	1386.8		
250cc Check-Mate - 모두			54.6	1386.8		
500cc Check-Mate - 모두			54.2	1376.6		
115cc Dura-Flo CS			44.1	1120.1		
145cc Dura-Flo CS			45.5	1155.7		
145cc Dura-Flo SS			46.5	1181.1		
180cc Dura-Flo CS			44.3	1125.2		
180cc Dura-Flo SS			46.5	1181.1		
220cc Dura-Flo CS			45.0	1143.0		
220cc Dura-Flo SS			47.7	1211.5		
290cc Dura-Flo CS			45.0	1143.0		
290cc Dura-Flo CS			46.6	1183.6		
430cc Dura-Flo - 모두			48.1	1221.7		

펌프 스탠드 장착 구멍 다이어그램

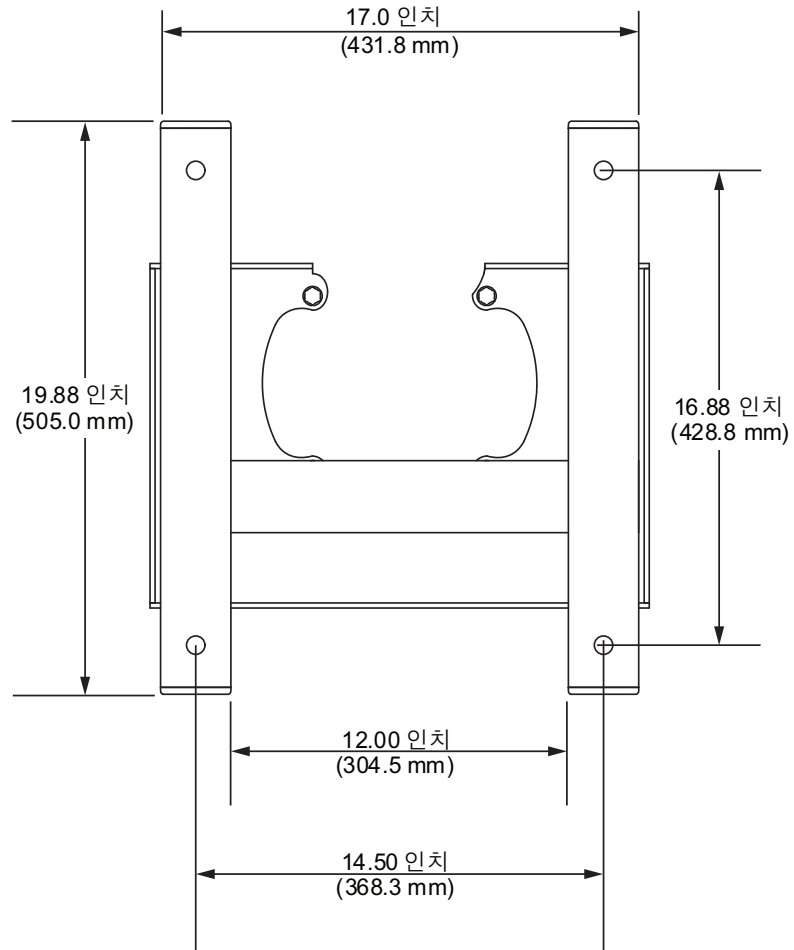


그림 32: 펌프 스탠드 장착 구멍

바닥 스탠드 장착 구멍 다이어그램

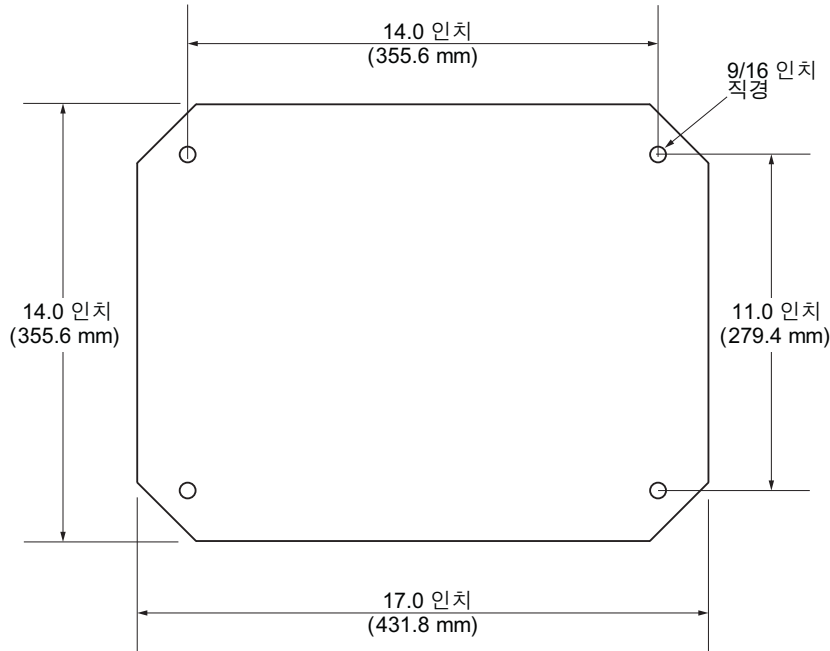


그림 33: 바닥 스탠드 장착 구멍

전기 드라이버 장착 구멍 패턴

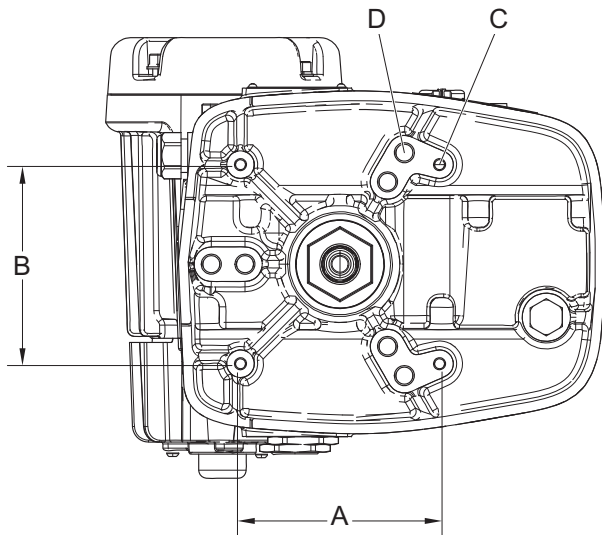


그림 34: 전기 드라이버 장착 구멍

A	B	C	D
6.2인치(157 mm)	6.2인치(157 mm)	4개의 3/8-16 장착 구멍	6개의 5/8-11 타이 로드 구멍: 1/2 8인치(203mm) x 120° 볼트 씨클 또는 1/2 5.9인치(150 mm) x 120° 볼트 씨클

변압기 장착 구멍 다이어그램

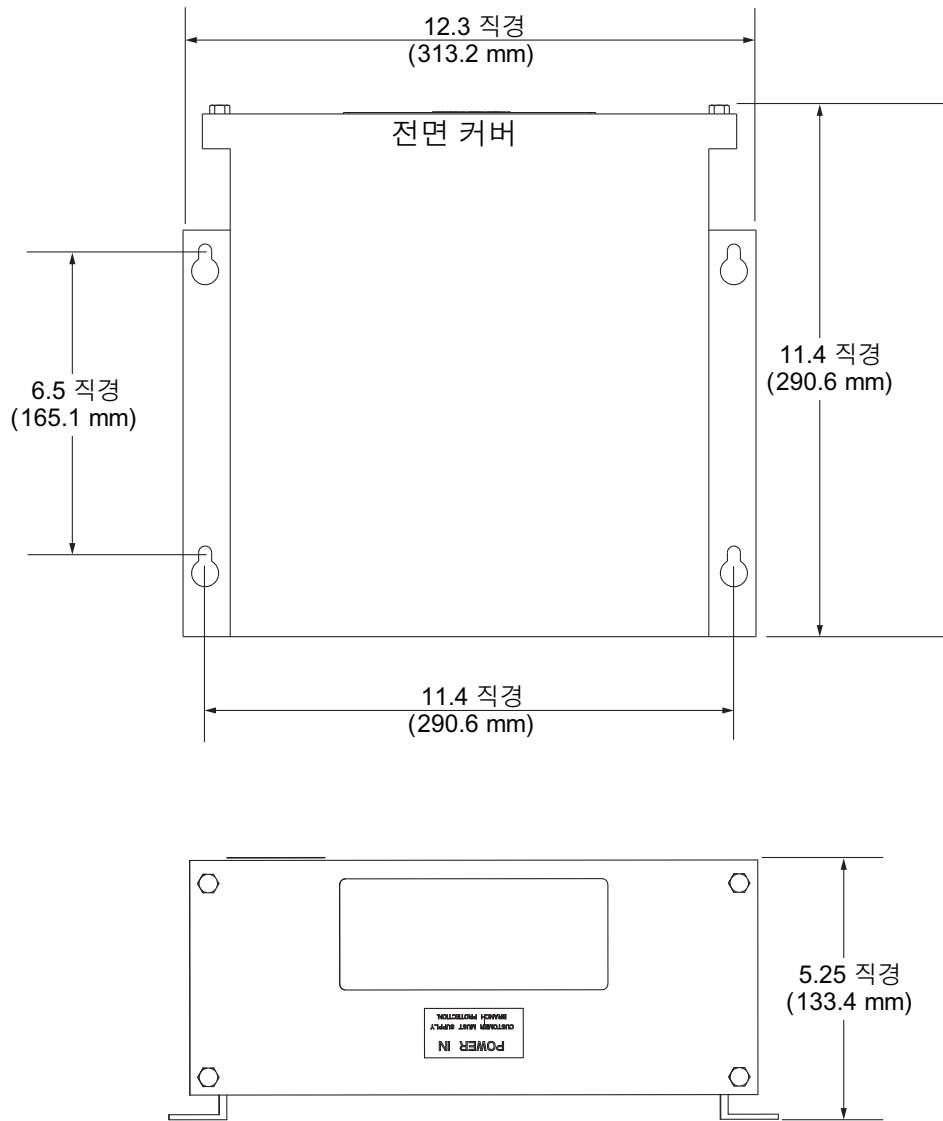


그림 35: 변압기 장착 구멍

펌프 성능

유체 배출구 압력 계산

특정 유체 유량(gpm/lpm)과 전력(Wi)에서 유체 배출구 압력(MPa/bar/psi)을 계산하려면 다음 지침과 펌프 데이터 차트를 사용하십시오.

1. 차트 맨 아래에 있는 원하는 유량을 참조하십시오.
2. 선택한 유체 배출구 압력 곡선의 교차점까지 수직선을 따라가십시오. 유체 배출 압력을 읽으려면 스케일 왼쪽을 따라갑니다.

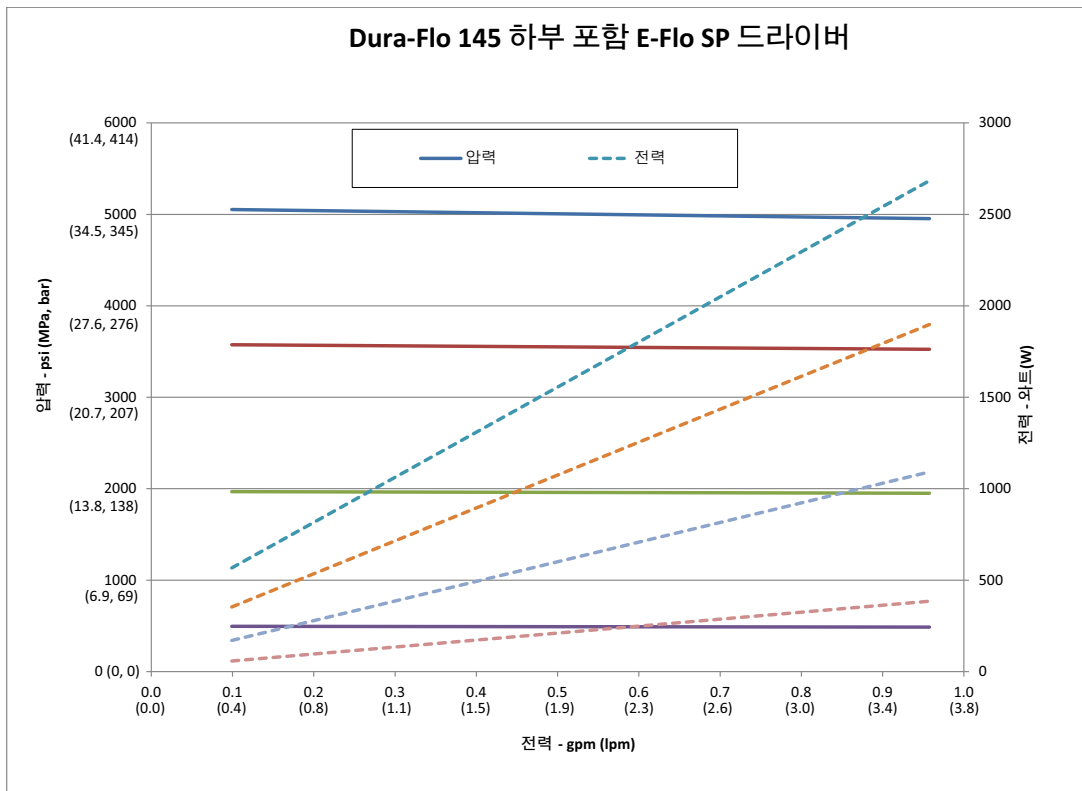
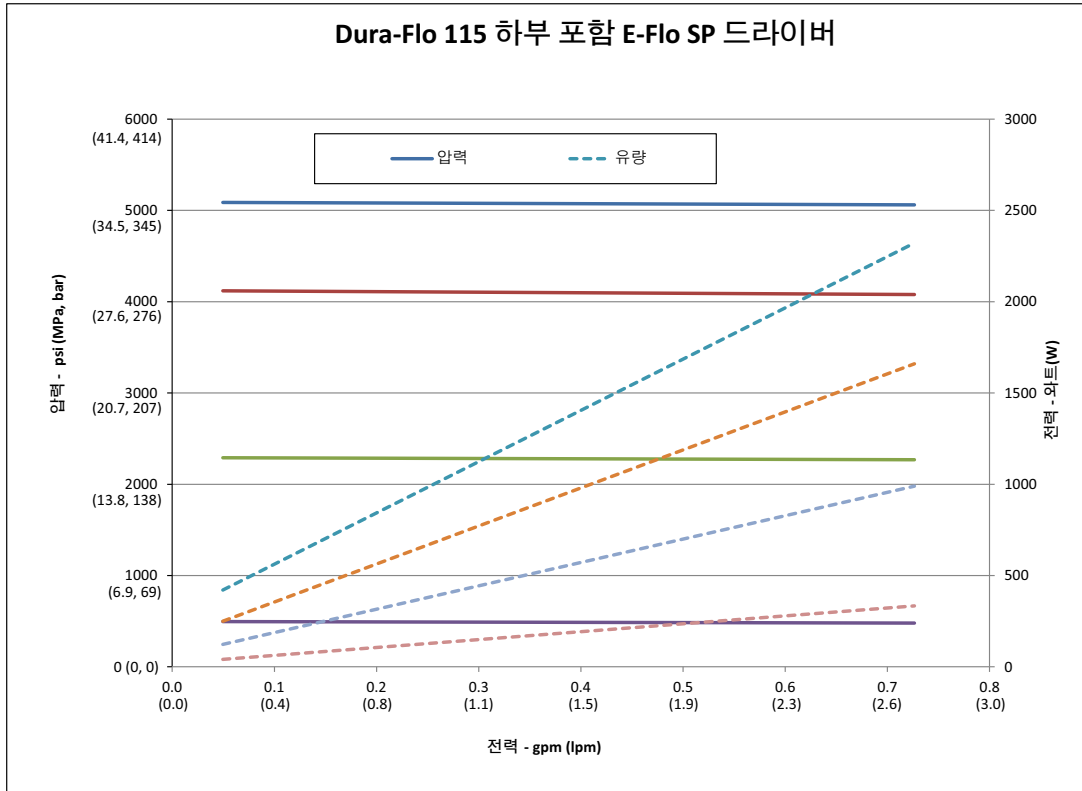
전력 계산

특정 유체 유량(gpm/lpm)에서 전력(W)을 계산하려면 다음 지침과 펌프 데이터 차트를 사용하십시오.

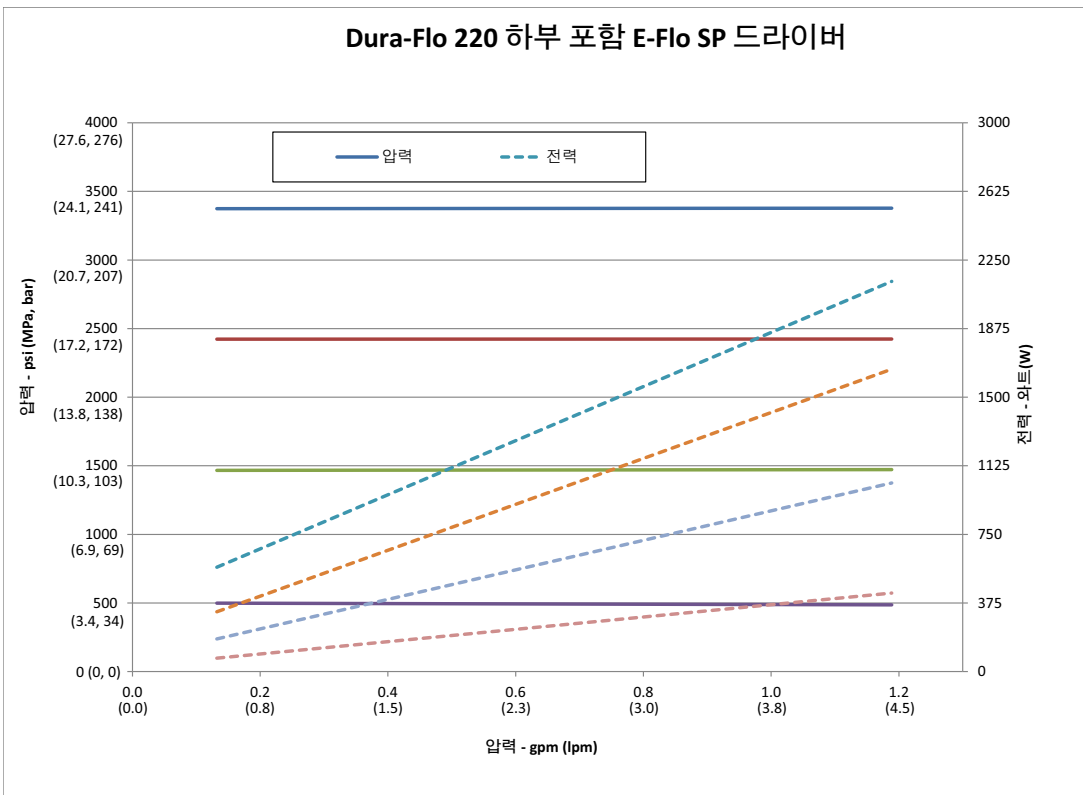
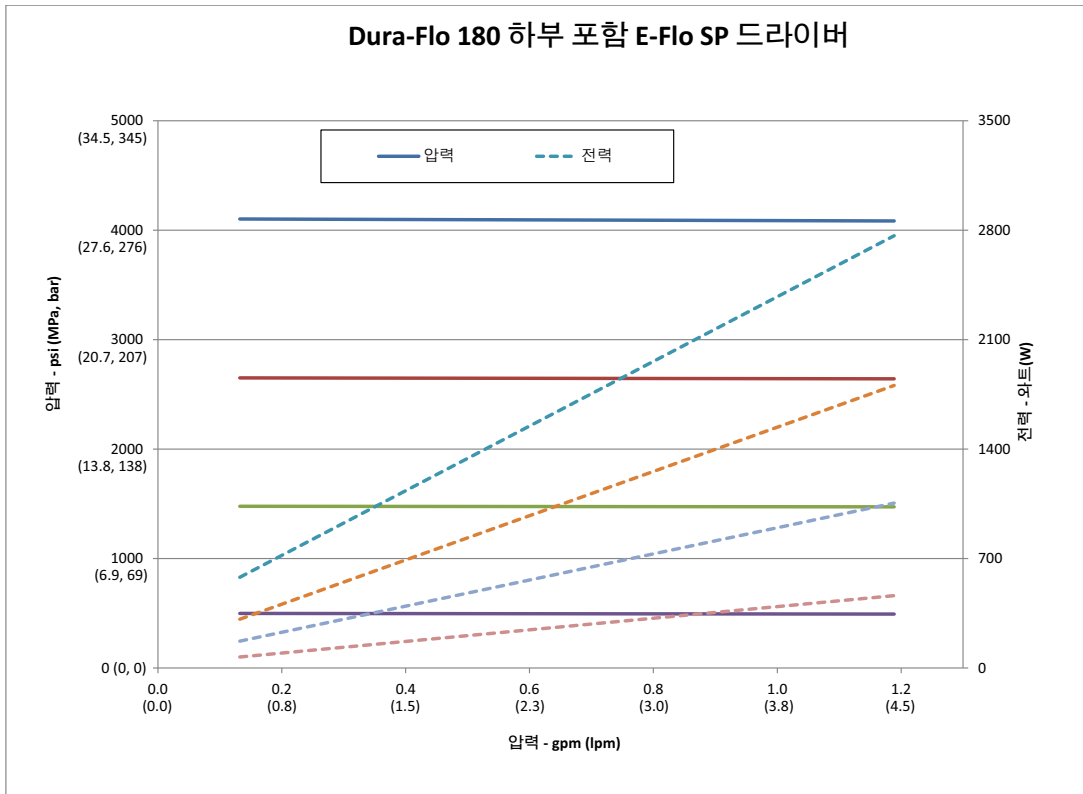
1. 차트 맨 아래에 있는 원하는 유량을 참조하십시오.
2. 선택한 전력 곡선의 교차점까지 수직선을 따라가십시오. 유체 배출 압력을 읽으려면 스케일 오른쪽을 따라갑니다.

참고: 성능은 10 웨이트 오일을 사용하여 측정합니다. 시스템 설계와 펌핑되는 재료에 의해 다른 결과가 나올 수 있습니다.

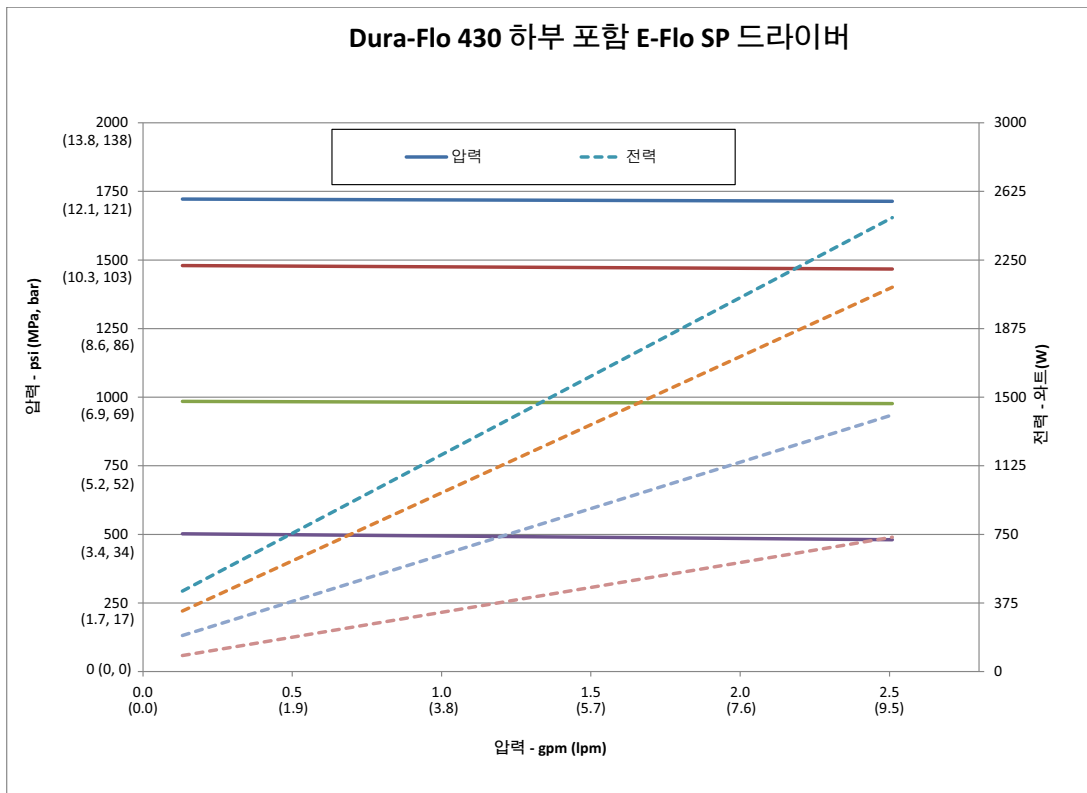
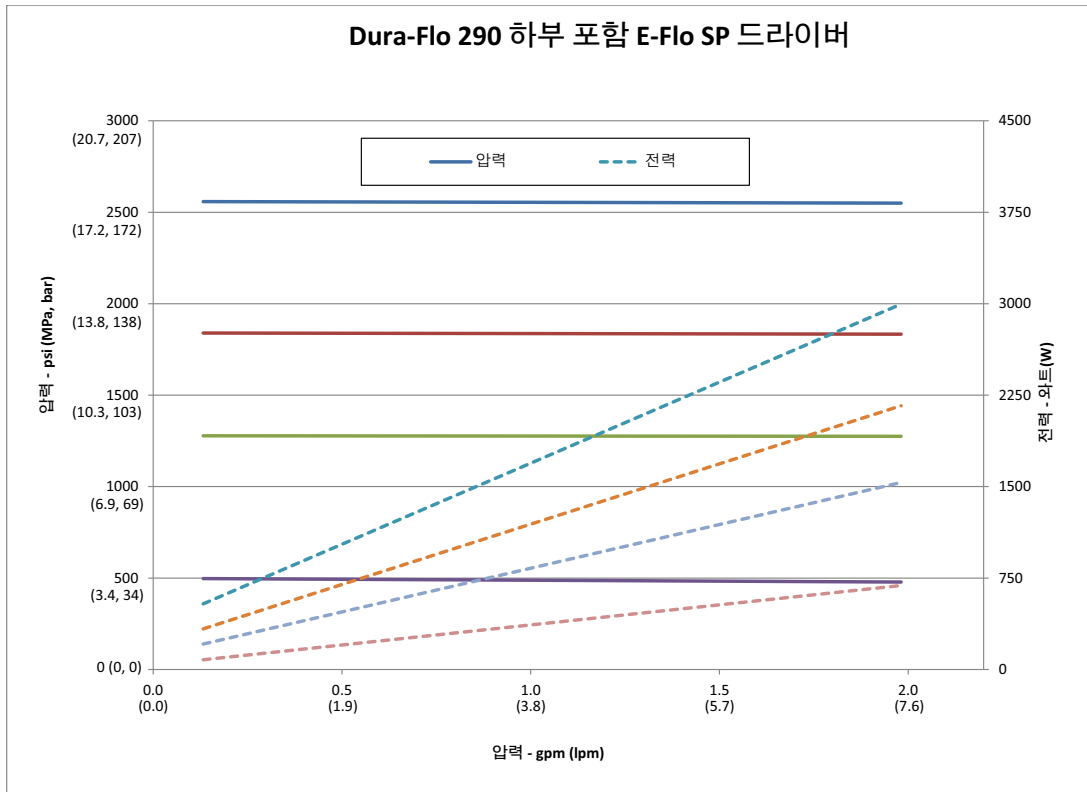
E-Flo SP 성능 차트



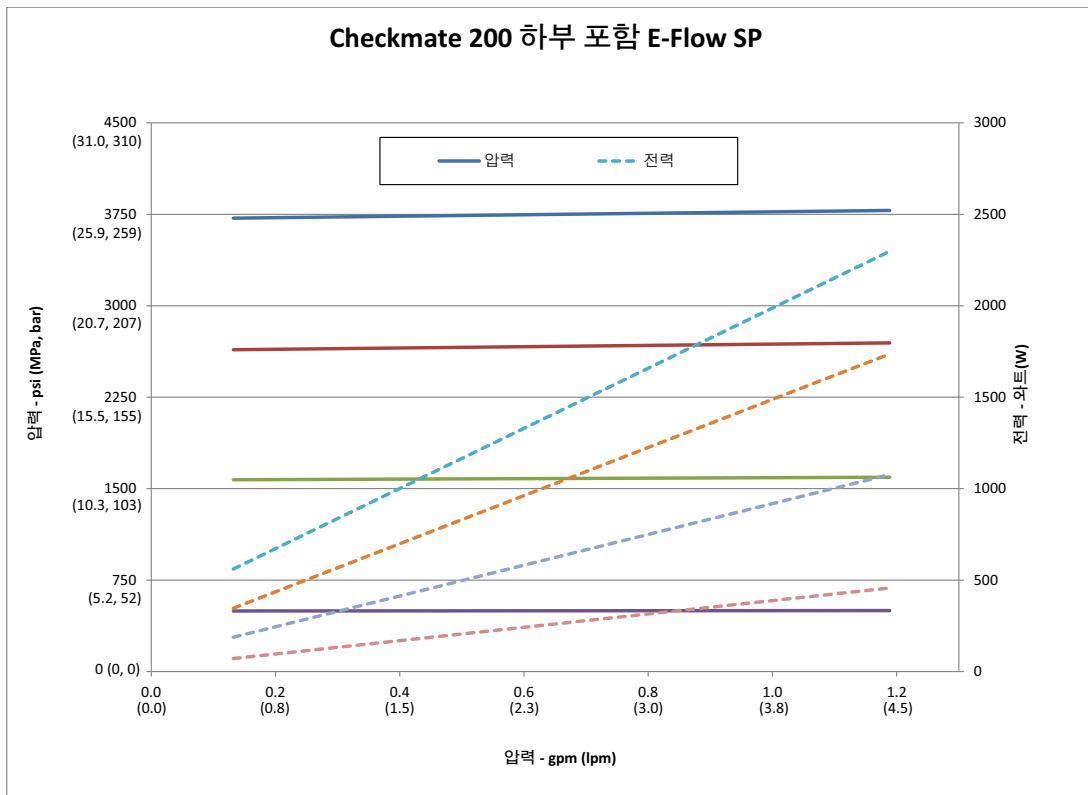
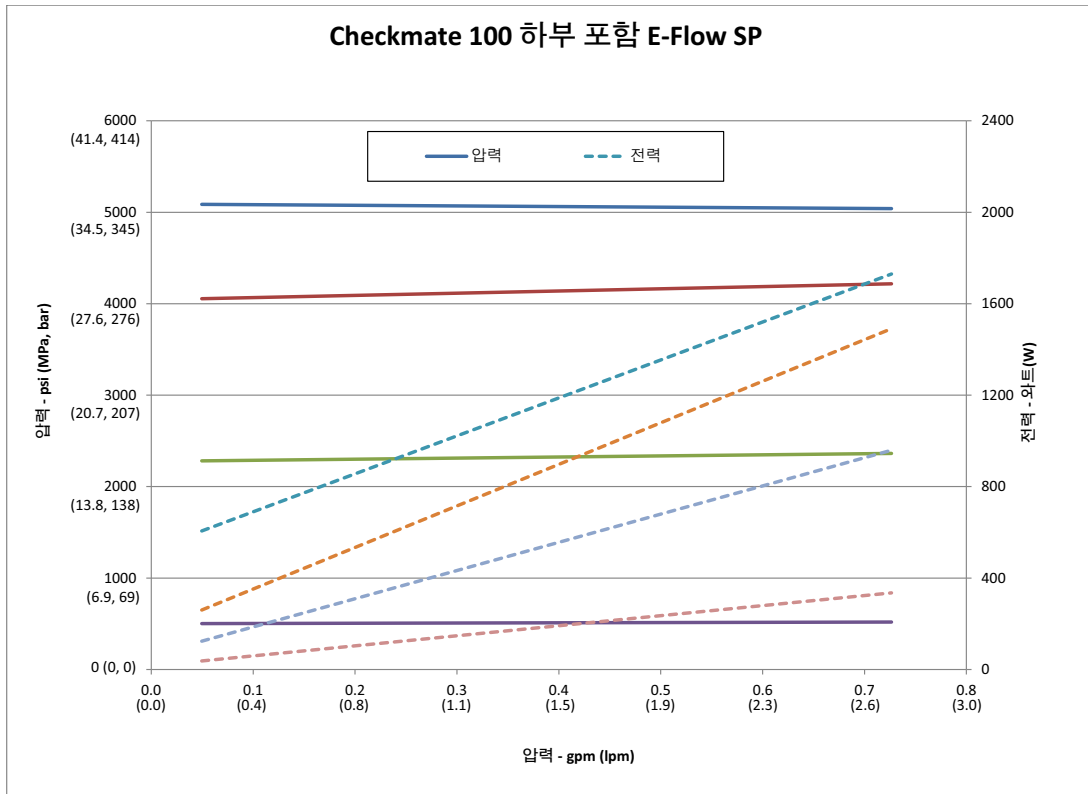
참고: 성능은 10 웨이트 오일을 사용하여 측정합니다. 시스템 설계와 펌핑되는 재료에 의해 다른 결과가 나올 수 있습니다.



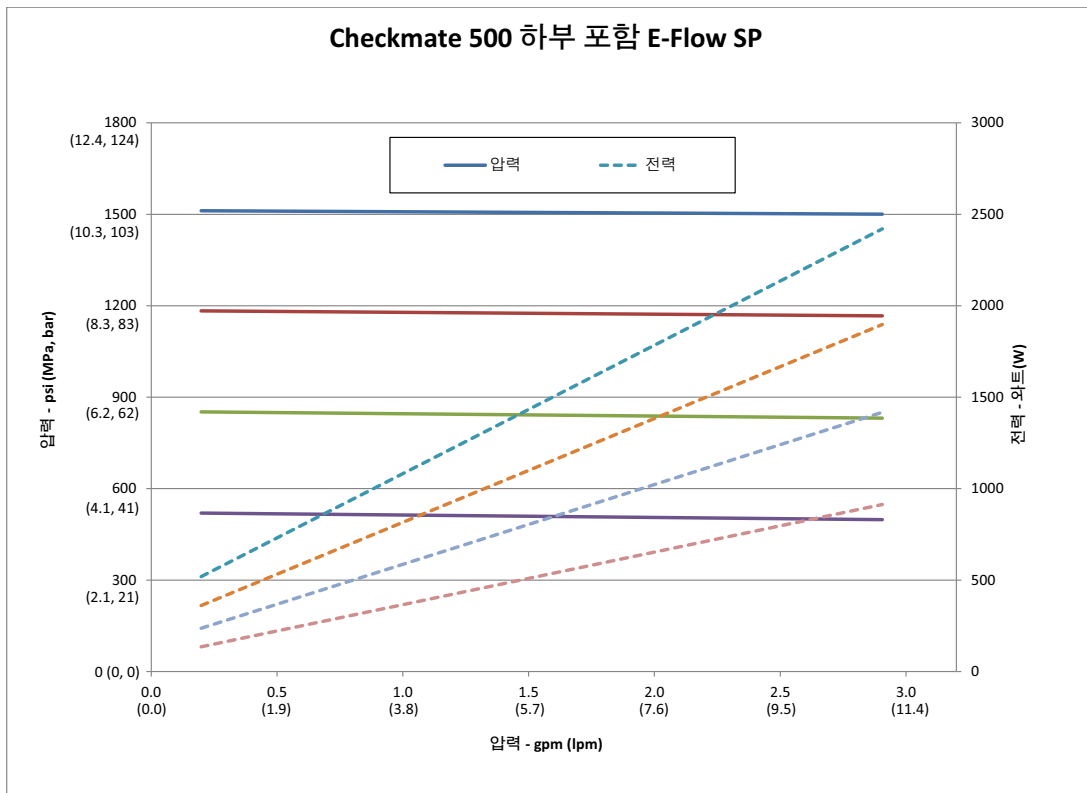
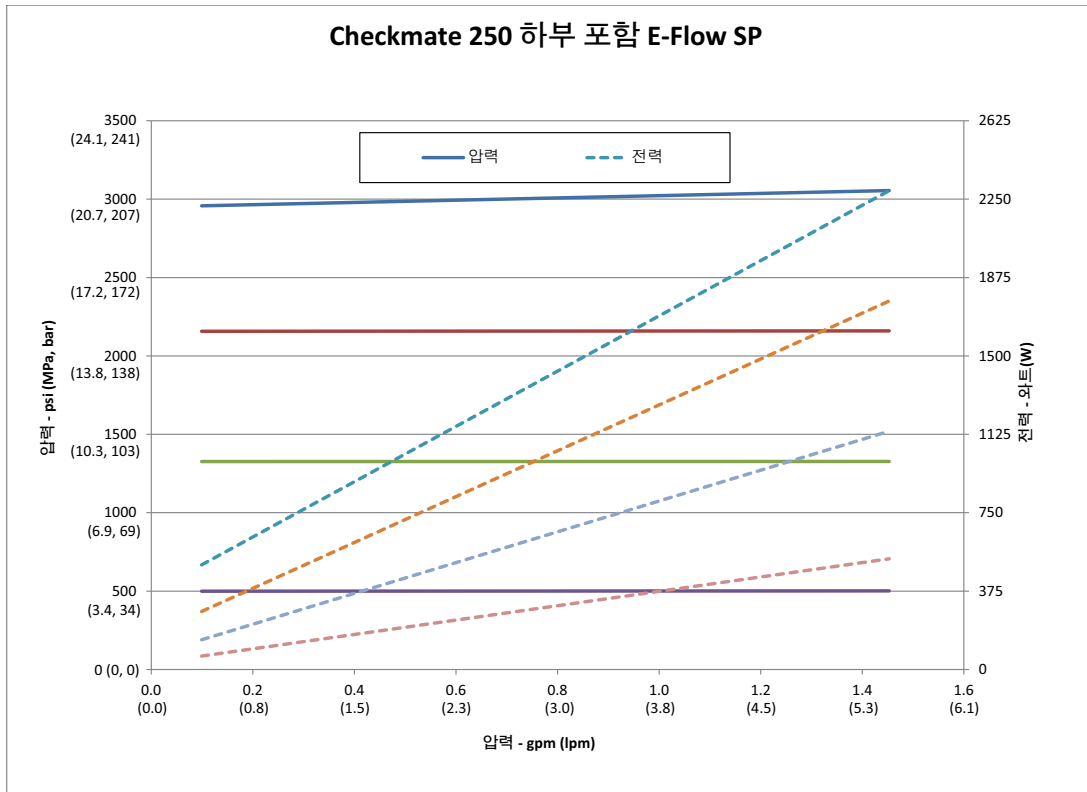
참고: 성능은 10 웨이트 오일을 사용하여 측정합니다. 시스템 설계와 펌핑되는 재료에 의해 다른 결과가 나올 수 있습니다.



참고: 성능은 10 웨이트 오일을 사용하여 측정합니다. 시스템 설계와 펌핑되는 재료에 의해 다른 결과가 나올 수 있습니다.



참고: 성능은 10 웨이트 오일을 사용하여 측정합니다. 시스템 설계와 펌핑되는 재료에 의해 다른 결과가 나올 수 있습니다.



참고: 성능은 10 웨이트 오일을 사용하여 측정합니다. 시스템 설계와 펌핑되는 재료에 의해 다른 결과가 나올 수 있습니다.

기술 사양

E-Flo SP 전기 펌프		
	미국	미터식
드라이버 스톱스트	4,840 lbs	21.5 kN, 2.2 kg
행정 길이	4.75 직경	120.7 mm
최대 유체 작동 온도	180°F	82.3°C
최대 드라이버 사이클 비율	분당 25 주기	
드라이버 라인 전압비	311B351!WBD-!단상, 50/60Hz	
드라이버 피크 입력 전류	20 A(위상별) @ 전부하*	
입력 전류	20A 최대	
사운드 압력	<77 dBa**	
유체 배출구 크기 - 모든 펌프 재료		
Check-Mate 100, 200, 250	1 직경 NPT 암	
Check-Mate 500	1-1/2 직경 NPT, 암	
Dura-Flow 115, 145, 180, 220, 290	1 직경 NPT 암	
Dura-Flow 430	1-1/2 직경 NPT, 암	
최대 유체 작동 압력		
100cc Check-Mate - CS, CM, SS, SM	6000 psi	414 bar, 41.4 MPa
200cc Check-Mate - 모두 100cc Check-Mate - CE	4200 psi	290 bar, 29.0 MPa
250cc Check-Mate - 모두	3400 psi	234 bar, 23.4 MPa
500cc Check-Mate - 모두	1600 psi	110 bar, 11.0 MPa
145cc Dura-Flo - SS	5600 psi	386 bar, 38.6 MPa
180cc Dura-Flo - SS	4500 psi	310 bar, 31.0 MPa
220cc Dura-Flo - SS	3700 psi	255 bar, 25.5 MPa
290cc Dura-Flo - SS	2800 psi	193 bar, 19.3 MPa
430cc Dura-Flo - SS	1900 psi	131 bar, 13.1 MPa
115cc Dura-Flo - CS	6000 psi	414 bar, 41.4 MPa
145cc Dura-Flo - CS	5600 psi	386 bar, 38.6 MPa
180cc Dura-Flo - CS	4500 psi	310 bar, 31.0 MPa
220cc Dura-Flo - CS	3700 psi	255 bar, 25.5 MPa
290cc Dura-Flo - CS	2800 psi	193 bar, 19.3 MPa
모터 오일		
사양	Graco 부품 번호 16W645, ISO220 실리콘 프리 EP 합성 기어 오일 ***	
용량	1.5쿼트	1.4리터
참고		
* 최대 용량으로 작동하는 모든 장치의 전부하 암페어.		
** EN ISO 11202:2010.에 따라 측정됨		
*** 드라이버 기어 박스는 공장에서 이미 오일이 채워진 상태로 선적됩니다. 추가 오일은 별도 구매해야 합니다.		

E-Flo SP 전기 펌프	
	미국 미터식
습식 재료	
Check-Mate - 모두	관련 설명서(3페이지)에 있는 별도의 펌프 설명서를 참조하십시오.
Dura-Flo 115, 145, 180	관련 설명서(3페이지)에 있는 별도의 펌프 설명서를 참조하십시오.
Dura-Flo 220, 290 CS, 220, 290 CT	관련 설명서(3페이지)에 있는 별도의 펌프 설명서를 참조하십시오.
Dura-Flo 145, 180, 220, 290 SS	관련 설명서(3페이지)에 있는 별도의 펌프 설명서를 참조하십시오.
Dura-Flo 430 CS, SS, SM	관련 설명서(3페이지)에 있는 별도의 펌프 설명서를 참조하십시오.
유체 흡입구 크기	
Check-Mate	해당 안 됨
Dura-Flo	
145SS, 180SS	1 1/2 in. NPT, 암
220SS, 290SS, 430SS, 430CS, 430SM	2 in. NPT 암
115CS, 145CS, 180CS, 220CS, 290CS, 220CT, 290CT	1 1/4 in. NPT, 수

무게								
모델	번호 ADM/240		번호 ADM/480		ADM/240		ADM/480	
	lbs	kg	lbs	kg	lbs	kg	lbs	kg
100cc Check-Mate - 모두	173	78.5	243	110.2	178	80.7	248	112.5
200cc Check-Mate - 모두	201.5	91.4	271.5	123.2	206.5	93.7	276.5	125.4
250cc Check-Mate - 모두	201.5	91.4	271.5	123.2	206.5	93.7	276.5	125.4
500cc Check-Mate - 모두	229	103.9	299	135.6	234	106.1	304	137.9
115cc Dura-Flo	165.5	75.1	235.5	106.8	170.5	77.3	240.5	109.1
145cc Dura-Flo - CS	175.5	79.6	245.5	111.4	180.5	81.9	250.5	113.6
145cc Dura-Flo - SS	166.75	75.6	236.5	107.3	171.5	77.78	241.5	109.5
180cc Dura-Flo - CS	175.5	79.6	245.5	111.4	180.5	81.9	250.5	113.6
180cc Dura-Flo - SS	167.5	76	237.5	107.7	172.5	78.2	242.5	110
220cc Dura-Flo - CS	179.5	81.4	249.5	113.2	184.5	83.7	254.5	115.4
220cc Dura-Flo - SS CT	200.5	90.9	270.5	122.7	205.5	93.2	275.5	125
290cc Dura-Flo - CS	180.5	81.9	250.5	113.6	185.5	84.1	255.5	115.9
290cc Dura-Flo - SS CT	200.5	90.9	270.5	122.7	205.5	93.2	275.5	125
430cc Dura-Flo - 모두	215	97.5	285	129.3	220	99.8	290	131.5

캘리포니아 제안 65

캘리포니아 거주자

⚠ 경고: 암 및 생식 기능에 유해 - www.P65warnings.ca.gov.

Graco 표준 보증

Graco는 본 설명서에 언급된 모든 Graco 제조 장비와 모든 Graco 브랜드 장비에 대해, 사용할 목적으로 구매한 원래 구매자에게 판매한 날짜를 기준으로 재료 및 제조 기술상에 결함이 없음을 보증합니다. Graco가 특수하거나 확장되거나 제한된 보증을 발표한 경우 외에는 Graco는 판매일로부터 12개월 동안 Graco가 결함으로 판단하는 모든 부품을 수리 또는 교체할 것을 보증합니다. 단, 이러한 보증은 Graco에서 제공하는 권장사항에 따라 장비를 설치, 작동 및 유지 보수할 때만 적용됩니다.

장비 사용에 따른 일반적인 마모 뿐 아니라 잘못된 설치, 오용, 마모, 부식, 부적절한 유지보수, 부주의, 사고, 개조 또는 Graco 구성품이 아닌 부품을 교체해서 발생하는 고장이나 파손, 마모에는 본 보증이 적용되지 않으며 Graco는 이에 대한 책임을 지지 않습니다. 또한 Graco가 공급하지 않는 구성품, 액세서리, 장비 또는 자재의 사용에 따른 비호환성 문제나 Graco가 공급하지 않는 구성품, 액세서리, 장비 또는 자재 등의 부적절한 설계, 제조, 설치, 작동 또는 유지보수로 인해 야기되는 고장, 파손 또는 마모에 대해 Graco는 책임지지 않습니다.

본 보증은 결함이 있다고 하는 장비를 공인 Graco 대리점으로 선납 반쯤하여 언급한 결함이 확인된 경우에만 적용됩니다. 장비의 결함이 입증되면 Graco가 결함이 있는 부품을 무상으로 수리 또는 교체합니다. 해당 장비는 배송비를 선납한 상태로 원래 구매자에게 반송됩니다. 장비 검사 중 재료나 제조 기술상의 결함이 발견되지 않으면 합리적인 비용으로 수리가 진행되며, 그 비용에는 부품비, 인건비, 배송비가 포함될 수 있습니다.

본 제한적 보증은 상품성에 대한 보증 또는 특정 목적의 적합성에 대한 보증을 포함하나 이에 국한되지 않으며 기타 모든 명시적 혹은 암시적 보증을 대신합니다.

보증 위반에 대한 Graco의 유일한 책임과 구매자의 유일한 구제책은 상기에 명시된 대로 이루어집니다. 구매자는 다른 구제책(이윤 손실, 매출 손실, 인적 부상, 재산 피해에 따른 부수적 혹은 간접적 손해, 또는 기타 부수적 또는 간접적 손해를 포함하나 이에 국한되지 않음)이 제공되지 않음에 동의합니다. 보증 위반에 대한 조치는 판매일로부터 2년 이내에 이루어져야 합니다.

Graco는 판매되었으나 Graco가 제조하지 않은 액세서리, 장비, 재료 또는 구성품과 관련하여 어떠한 보증도 하지 않으며 상품성 및 특정 목적의 적합성을 명시적으로 보증하지 않습니다. 판매되었으나 Graco가 제조하지 않은 품목(예: 전기 모터, 스위치, 호스 등)에는 해당 제조업체에서 보증을 제공할 경우 해당 보증에 적용됩니다. Graco는 구매자가 이러한 보증 위반에 대한 청구 시 합리적으로 지원해 드립니다.

Graco의 계약 위반이나 보증 위반, 부주의 혹은 그 외의 이유에 의한 것인지 여부에 관계없이, Graco는 어떠한 경우에도 본 계약에 따라 Graco가 공급하는 장비 때문에 혹은 판매된 제품의 제공, 성능 또는 사용으로 인해 발생하는 간접적, 부수적, 파생적 또는 특별한 피해에 대하여 책임을 지지 않습니다.

Graco 정보

실란트 및 접착제 분배 장비

Graco 제품에 대한 최신 정보는 www.graco.com에서 확인하십시오.

특히 정보는 www.graco.com/patents에서 확인하십시오.

주문하려면 Graco 대리점에 연락하거나 전화하여 가장 가까운 대리점을 찾으십시오.

미국 연락처: 1-800-746-1334

미국 이외 지역 연락처: 0-1-330-966-3000

본 문서에 포함된 모든 문서상 도면상 내용은 이 문서 발행 당시의 가능한 가장 최근의 제품 정보를 반영하는 것입니다. Graco는 언제든지 예고 없이 변경할 수 있는 권리를 보유합니다.

원본 설명서의 번역본. This manual contains Korean. MM 3A6586

Graco 본사: Minneapolis

전 세계 지사: 벨기에, 중국, 일본, 한국

HSBDP!OD!BOE!TVCTE.BS.FT!OP!CPY!2552!IN JOFBQPMJ!NO!66551.2552!WTB
Copyright 2021, Graco Inc. 모든 Graco 제조 사업장은 ISO 9001에 등록되었습니다.

www.graco.com

개정판 J, 2023년 11월