

Installazione-Parti



E-Flo[®] SP

Pompe elettriche per sigillanti e collanti

3A6899H

IT

***Da utilizzare con sigillante monocomponente e materiali adesivi.
Esclusivamente per utilizzo professionale.***

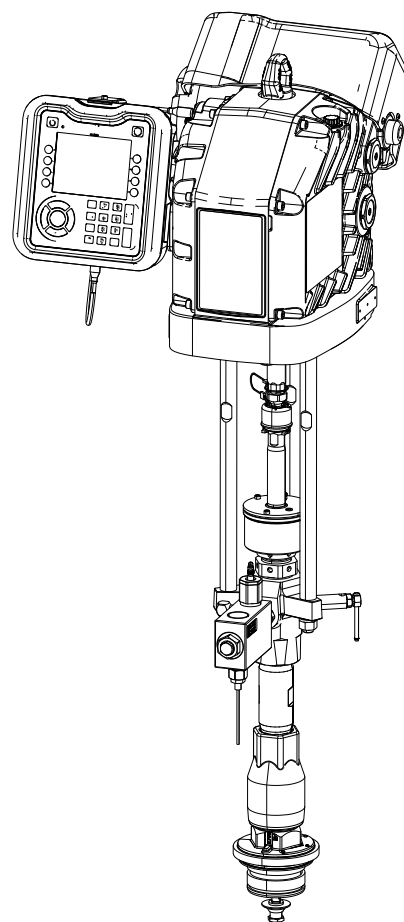
Non approvato per l'utilizzo in atmosfere esplosive o zone pericolose.

Per informazioni sui modelli, inclusa pressione massima di esercizio e certificazioni, vedere pagina 3.



Importanti istruzioni sulla sicurezza

Prima di utilizzare l'apparecchiatura, leggere tutte le avvertenze e le istruzioni contenute in questo manuale e nei manuali pertinenti. Conservare tutte le istruzioni.



Indice

Manuali correlati	2	Kit e accessori	28
Modelli	3	Kit modulo display avanzato 25E439	28
Pressione del sistema	4	Kit del modulo gateway comunicazioni (CGM)	29
Avvertenze	5	Kit sensore di pressione in ingresso, 24Y245	30
Identificazione dei componenti	7	Telaio del supporto pompa, 253692	31
Pompa elettrica con pompante Check-Mate CS 100 cc	7	Staffa per il montaggio a parete, 255143	31
Modulo display avanzato (ADM)	8	Adattatore per montaggio a terra, 223952	32
Installazione	9	Cavi CAN	32
Posizione e montaggio	9	Kit torre faro, 255468	32
Messa a terra	9	Cavo I/O, 122029	32
Requisiti di alimentazione	9	Dimensioni	33
Collegamento elettrico	10	Dimensioni pompa E-Flo SP	33
Collega il trasformatore indipendente	11	Schema di montaggio dei fori del supporto della pompa	34
Installare il tappo dell'olio con sfiato prima di utilizzare l'apparecchiatura	12	Schema dei fori di montaggio del supporto da pavimento	35
Collegamento del flessibile del fluido	12	Modello di foro di montaggio del driver elettrico . 35	
Collegamento multiplo di pompe	13	Schema dei fori di montaggio del trasformatore 36	
Impostazione	14	Prestazioni della pompa	37
Coppa di umidificazione	14	Grafici delle prestazioni di E-Flo SP	38
Lavaggio della pompa	14	Specifiche tecniche	43
Procedura di scarico della pressione	16	Proposizione California 65	44
Spegnimento e manutenzione della pompa	16	Garanzia standard Graco	46
Manutenzione del driver	17		
Ricambi	18		
Le pompe elettriche con pompanti Check-Mate . 18			
Le pompe elettriche con pompante Dura-Flo .	22		
Valvole di ritegno	25		

Manuali correlati

I manuali sono disponibili online su www.graco.com.

Manuale in inglese	Descrizione
3A6331	Istruzioni-Ricambi per sistemi di alimentazione E-Flo SP
3A6724	Istruzioni per il software E-Flo SP
3A6482	Driver APD20, Istruzioni-Parti
312375	Check-Mate® Elenco parti di ricambio - Istruzioni pompante da 100 cc, 200 cc, 250 cc, 500 cc CS/CM/SS/SM
311762	Dura-Flo™ Elenco parti di ricambio - Istruzioni pompante da 145 cc, 180 cc, 220 cc, 290 cc CS
311827	Dura-Flo™ Elenco parti di ricambio - Istruzioni pompante da 145 cc, 180 cc, 220 cc, 290 cc SS
311825	Dura-Flo™ Elenco dei ricambi - Istruzioni pompante 430 cc CS/SS/SM
308148	Istruzioni-Elenco dei ricambi per le pompe Dura-Flo™ 1800
3A6321	Programmazione token ADM nel sistema
3A1244	Programmazione modulo™ architettura di controllo Graco
311619	Kit di montaggio della pompa
307971	Accessorio per supporto a pavimento

Modelli

Controllare l'etichetta identificativa (ID) dell'unità pompa sul lato del driver elettrico per individuare il codice di 8 cifre sul lato dell'unità pompa. Usare la seguente matrice per identificare la costruzione della confezione della pompa, indicata da otto cifre.

Ad esempio: Il modello **EC100CS3** è una pompa elettrica (**E**) Check-Mate (**C**) da 100 cc (**100**) con un pompante con un acciaio al carbonio (**C**) Severe Duty® (**S**), un modulo display avanzato (ADM) e alimentazione a 240 V CA (**3**).

NOTA: Ogni dimensione della pompa Check-Mate è disponibile nei materiali delle pompe CS, CM, SS e SM. Le combinazioni di materiali della pompa Dura-Flo dipendono dalle dimensioni della pompa. Per le pompe Dura-Flow, MaxLife® è disponibile solo con l'unità pompante in acciaio inox da 430 cc. Fare riferimento alla matrice di seguito.

Per ordinare le parti di ricambio, vedere la sezione **Parti** che inizia a pagina **18**.

Tipo di pompa		Tipo di pompa		Dimensioni della pompa			Materiale della pompa			Interfaccia/potenza							
1a cifra		2a cifra		3a, 4a e 5a cifra			6a cifra		7a cifra		8a cifra						
E	Pompa elettrica	C	Check-Mate	100	Check-Mate da 100 cc		C	Acciaio al carbonio	S	Severe Duty	1	Nessuna	240 Vca				
				200	Check-Mate da 200 cc		S	Acciaio inossidabile	M	MaxLife	2	Nessuna	480 VAC				
				250	Check-Mate da 250 cc						3	ADM	240 VAC				
				500	Check-Mate da 200 cc						4	ADM	480 Vca				
E	Pompa elettrica	D	Dura-Flo	115	Dura-Flo 115 cc		C	Acciaio al carbonio	S	Severe Duty	1	Nessuna	240 Vca				
											2	Nessuna	480 VAC				
				145	Dura-Flo 145 cc		C	Acciaio al carbonio	S	Severe Duty	3	ADM	240 VAC				
				180	Dura-Flo 180 cc						S	Acciaio inossidabile			4	ADM	480 Vca
				220	Dura-Flo 220 cc												
				290	Dura-Flo 290 cc												
				430	Dura-Flo 430 cc												
				430	Dura-Flo 430 cc		S	Acciaio inossidabile	M	MaxLife							
				220	Dura-Flo 220 cc						C	Acciaio al carbonio	T	UHMW - PE/PTFE per uso gravoso			
				290	Dura-Flo 290 cc												

NOTA: Una pompa elettrica singola deve includere un ADM. Fino a sei pompe possono essere collegate in un sistema e controllate da un singolo ADM. Vedere **Collegamento multiplo di pompe** a pagina **13**.

Approvazioni



Pressione del sistema

A causa di fattori quali la progettazione del sistema di erogazione, il materiale pompato e la portata, la pressione dinamica non raggiungerà la pressione di lavoro nominale (stallo) del sistema.

	Dimensioni pompante	Pressione di esercizio (stallo) della pompa			Massima pressione dinamica (Esecuzione)		
		psi	bar	MPa	psi	bar	MPa
Check-Mate	100CS/CM/SS/SM	6.000	414	41,4	6.000	414	41,4
	200CS/CM/SS/SM	4.200	290	29,0	3.905	269	26,9
	250CS/CM/SS/SM	3.400	234	23,4	3.122	215	21,5
	500CS/CM/SS/SM	1.600	110	11,0	1.487	103	10,3
Dura-Flow	145SS	5.600	386	38,6	5.204	359	35,9
	180SS	4.500	310	31,0	4.164	287	28,7
	220SS	3.700	255	25,5	3.470	239	23,9
	290SS	2.800	193	19,3	2.602	179	17,9
	430CS/SS/SM	1.900	131	13,1	1.735	120	12,0
	115CS	6.000	414	41,4	6.000	414	41,4
	145CS	5.600	386	38,6	5.204	359	35,9
	180CS	4.500	310	31,0	4.164	287	28,7
	220CS/CT	3.700	255	25,5	3.472	239	23,9
	290CS/CT	2.800	193	19,3	2.602	179	17,9

Tabella della portata

	Dimensioni pompante	Portata (cc/min.)	Portata del flusso (gpm)	Dimensione del raccordo d'uscita
Check-Mate	100CS/CM/SS/SM	2,500	0,66	NPT femmina 1"
	100CS/CM/SS/SM	5,000	1,32	NPT femmina 1"
	100CS/CM/SS/SM	6,250	1,65	NPT femmina 1"
	100CS/CM/SS/SM	12,500	3,30	NPT femmina 1-1/2"
Dura-Flow	145SS	3,625	0,96	NPT femmina 1"
	180SS	4,500	1,19	NPT femmina 1"
	220SS	5,500	1,45	NPT femmina 1"
	290SS	7,250	1,92	NPT femmina 1"
	430CS/SS/SM	10,750	2,84	NPT femmina 1-1/2"
	115CS	2,875	0,76	NPT femmina 1"
	145CS	3,625	0,96	NPT femmina 1"
	180CS	4,500	1,19	NPT femmina 1"
	220CS/CT	5,500	1,45	NPT femmina 1"
	290CS/CT	7,250	1,92	NPT femmina 1"

Avvertenze

Le avvertenze seguenti sono correlate all'impostazione, all'utilizzo, alla messa a terra, alla manutenzione e alla riparazione della presente apparecchiatura. Il simbolo con il punto esclamativo indica un'avvertenza generica, mentre i simboli di pericolo si riferiscono a rischi specifici della procedura. Fare riferimento a queste avvertenze quando questi simboli compaiono nel corso del presente manuale o sulle etichette di avvertenza. Simboli di pericolo specifici del prodotto e avvertenze non trattate in questa sezione potrebbero comparire all'interno del presente manuale laddove applicabili.

 PERICOLO	
	<p>PERICOLO DI GRAVI SCOSSE ELETTRICHE</p> <p>Questa apparecchiatura può essere alimentata a più di 240 V. Il contatto con questa tensione può causare morte o gravi lesioni.</p> <ul style="list-style-type: none"> • Disattivare e arrestare l'alimentazione dall'interruttore principale prima di scollegare i cavi e di eseguire la manutenzione dell'apparecchiatura. • Queste apparecchiature devono disporre di messa a terra. Collegare solo a una sorgente di alimentazione dotata di messa a terra. • Tutti i cablaggi elettrici devono essere eseguiti da un elettricista qualificato ed essere conformi a tutti i regolamenti e le normative locali.
 AVVERTENZA	
    	<p>PERICOLO DI INIEZIONE NELLA PELLE</p> <p>Fluido ad alta pressione dal dispositivo di erogazione, perdite nei tubi flessibili o componenti rotti possono lesionare la pelle. Tali lesioni possono avere l'aspetto di semplici tagli ma, in realtà, si tratta di gravi lesioni che possono portare ad amputazioni. Richiedere intervento chirurgico immediato.</p> <ul style="list-style-type: none"> • Non puntare mai il dispositivo erogatore verso persone o su una parte del corpo. • Non appoggiare la mano sopra l'uscita del fluido. • Non interrompere né deviare perdite con la mano, il corpo, i guanti o uno straccio. • Seguire la Procedura di scarico della pressione quando si arresta l'erogazione e prima di pulire, verificare o riparare l'apparecchiatura. • Serrare tutti i raccordi del fluido prima di utilizzare l'apparecchiatura. • Controllare ogni giorno i tubi flessibili e i raccordi. Sostituire immediatamente le parti usurate o danneggiate.
 	<p>PERICOLO DA PARTI MOBILI</p> <p>Le parti mobili possono schiacciare, tagliare o amputare le dita e altre parti del corpo.</p> <ul style="list-style-type: none"> • Tenersi lontani dalle parti mobili. • Non azionare l'apparecchiatura senza protezioni o se sprovvista di coperchi. • L'apparecchiatura sotto pressione può avviarsi inavvertitamente. Prima di eseguire interventi di controllo, spostamento o manutenzione dell'apparecchiatura, attenersi alla Procedura di scarico della pressione e scollegare tutte le fonti di alimentazione.

AVVERTENZA

   	<p>PERICOLO DI INCENDIO E DI ESPLOSIONE</p> <p>I fumi infiammabili nell'area di lavoro, ad esempio i fumi di vernici e solventi, possono esplodere o prendere fuoco. Le vernici o i solventi che attraversano l'apparecchiatura possono produrre scariche elettrostatiche. Per prevenire incendi ed esplosioni:</p> <ul style="list-style-type: none"> • Utilizzare l'apparecchiatura solo in aree ben ventilate. • Eliminare tutte le sorgenti di combustione; ad esempio fiamme pilota, sigarette, torce elettriche e coperture in plastica (pericolo di scariche elettrostatiche). • Collegare a terra tutte le apparecchiature nell'area di lavoro. Vedere le istruzioni di Messa a terra. • Non spruzzare né lavare con solventi ad alta pressione. • Mantenere l'area di lavoro libera da detriti, inclusi solventi, stracci e benzina. • Non collegare né scollegare i cavi di alimentazione né accendere o spegnere gli interruttori delle luci in presenza di fumi infiammabili. • Utilizzare solo tubi flessibili collegati a terra. • Tenere saldamente la pistola su un lato del secchio collegato a terra quando si spruzza nel secchio. Usare rivestimenti per secchi solo di tipo antistatico o conduttivo. • Interrompere immediatamente le attività in caso di scintille elettrostatiche o di scossa elettrica. Non utilizzare l'apparecchiatura finché il problema non è stato identificato e corretto. • Tenere un estintore funzionante nell'area di lavoro.
	<p>PERICOLO DI FUMI O FLUIDI TOSSICI</p> <p>I fluidi o i fumi tossici possono causare lesioni gravi o mortali se spruzzati negli occhi o sulla pelle, inalati o ingeriti.</p> <ul style="list-style-type: none"> • Leggere le schede dei dati di sicurezza (SDS) per documentarsi sui pericoli specifici dei fluidi utilizzati. • Conservare i fluidi pericolosi in contenitori approvati e smaltirli secondo le linee guida applicabili.
 	<p>PERICOLO DA USO IMPROPRIO DELL'APPARECCHIATURA</p> <p>Un uso improprio può causare gravi lesioni o la morte.</p> <ul style="list-style-type: none"> • Non mettere in funzione l'unità quando si è affaticati o sotto l'effetto di droghe o alcol. • Non superare la pressione di esercizio o la temperatura massima del componente dell'impianto con il valore nominale minimo. Fare riferimento alle Specifiche tecniche di tutti i manuali delle apparecchiature. • Utilizzare fluidi e solventi compatibili con le parti dell'apparecchiatura a contatto con il fluido. Fare riferimento alle Specifiche tecniche di tutti i manuali delle apparecchiature. Leggere le avvertenze del produttore del fluido e del solvente. Per informazioni complete sul materiale, richiedere le schede di sicurezza (SDS) al distributore o al rivenditore. • Spegnere completamente l'apparecchiatura e seguire la Procedura di scarico della pressione quando l'apparecchiatura non è in uso. • Controllare quotidianamente l'apparecchiatura. Riparare o sostituire immediatamente le parti usurate o danneggiate utilizzando esclusivamente ricambi originali del produttore. • Non alterare né modificare l'apparecchiatura. Le modifiche o le alterazioni possono annullare le certificazioni e creare pericoli per la sicurezza. • Accertarsi che tutte le apparecchiature siano classificate e approvate per l'ambiente di utilizzo. • Utilizzare l'apparecchiatura solo per gli scopi previsti. Per informazioni rivolgersi al distributore. • Disporre i tubi e i cavi lontano da aree trafficate, spigoli vivi, parti mobili e superfici calde. • Non attorcigliare né piegare eccessivamente i tubi flessibili, né utilizzarli per tirare l'apparecchiatura. • Tenere bambini e animali lontani dall'area di lavoro. • Seguire tutte le normative in vigore in materia di sicurezza.
	<p>DISPOSITIVI DI PROTEZIONE INDIVIDUALE</p> <p>Quando ci si trova nell'area di lavoro, indossare adeguate protezioni per prevenire lesioni gravi, incluse lesioni agli occhi, perdita dell'udito, inalazione di fumi tossici e ustioni. Fra i dispositivi di protezione sono inclusi, ma solo a titolo esemplificativo:</p> <ul style="list-style-type: none"> • Occhiali protettivi e protezioni acustiche. • Respiratori, indumenti protettivi e guanti secondo le raccomandazioni del fabbricante del fluido e del solvente.

Identificazione dei componenti

Pompa elettrica con pompante Check-Mate CS 100 cc

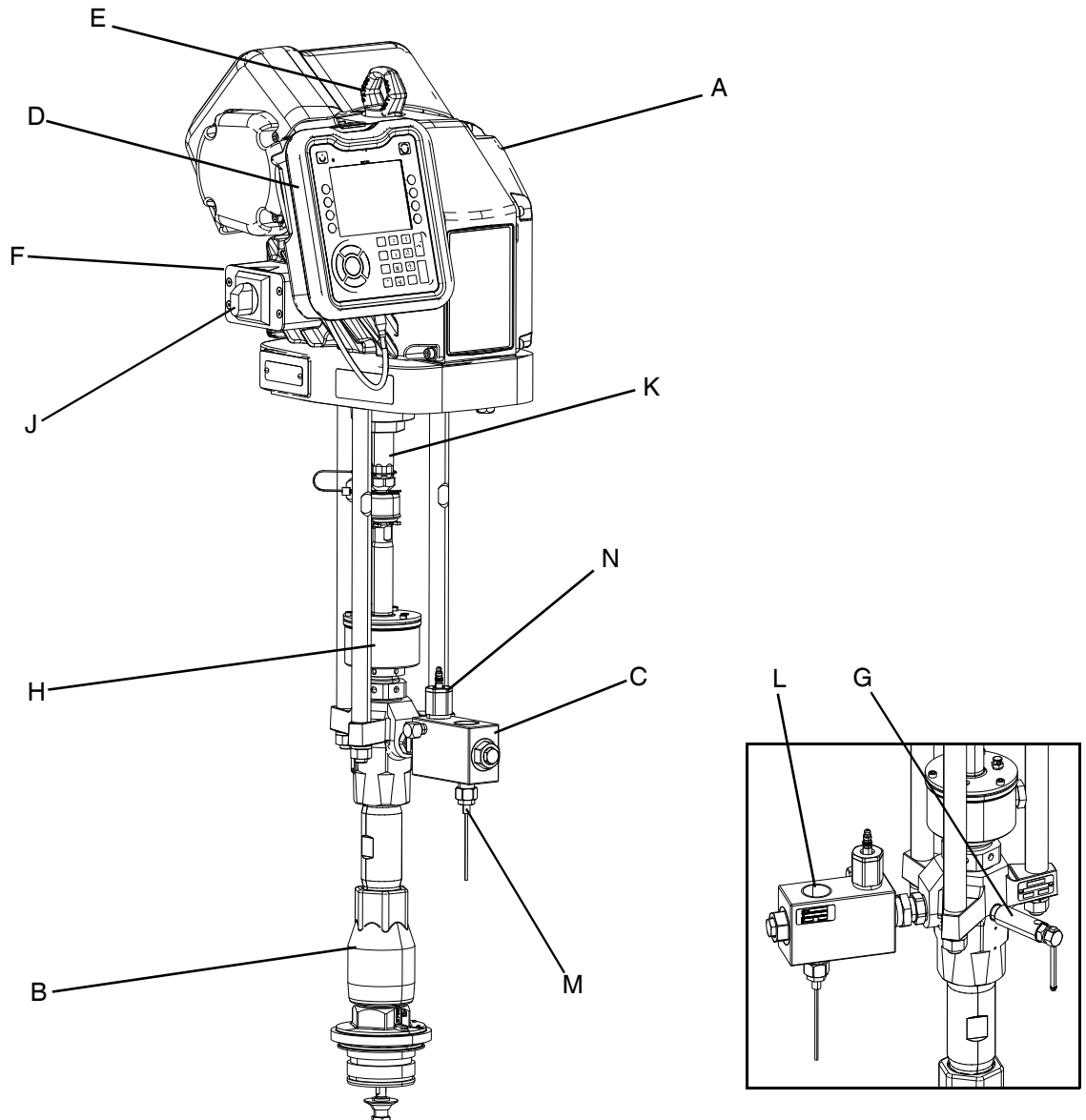


FIG. 1: Componenti E-Flo SP

Legenda:

- | | | | |
|---|----------------------------------|---|---|
| A | Comando elettrico | H | Coppa di umidificazione |
| B | Pompa volumetrica | J | Interruttore disconnessione |
| C | Blocco della valvola di ritegno | K | Albero di uscita della trasmissione |
| D | Modulo display avanzato (ADM) | L | Collegamento del flessibile del fluido |
| E | Anello di sollevamento | M | Sensore del trasduttore di pressione |
| F | Scatola di derivazione elettrica | N | Valvola di scarico della pressione
(solo modello EC100xxx) |
| G | Valvola di spurgo della pompa | | |

Modulo display avanzato (ADM)

Viste anteriori e posteriori

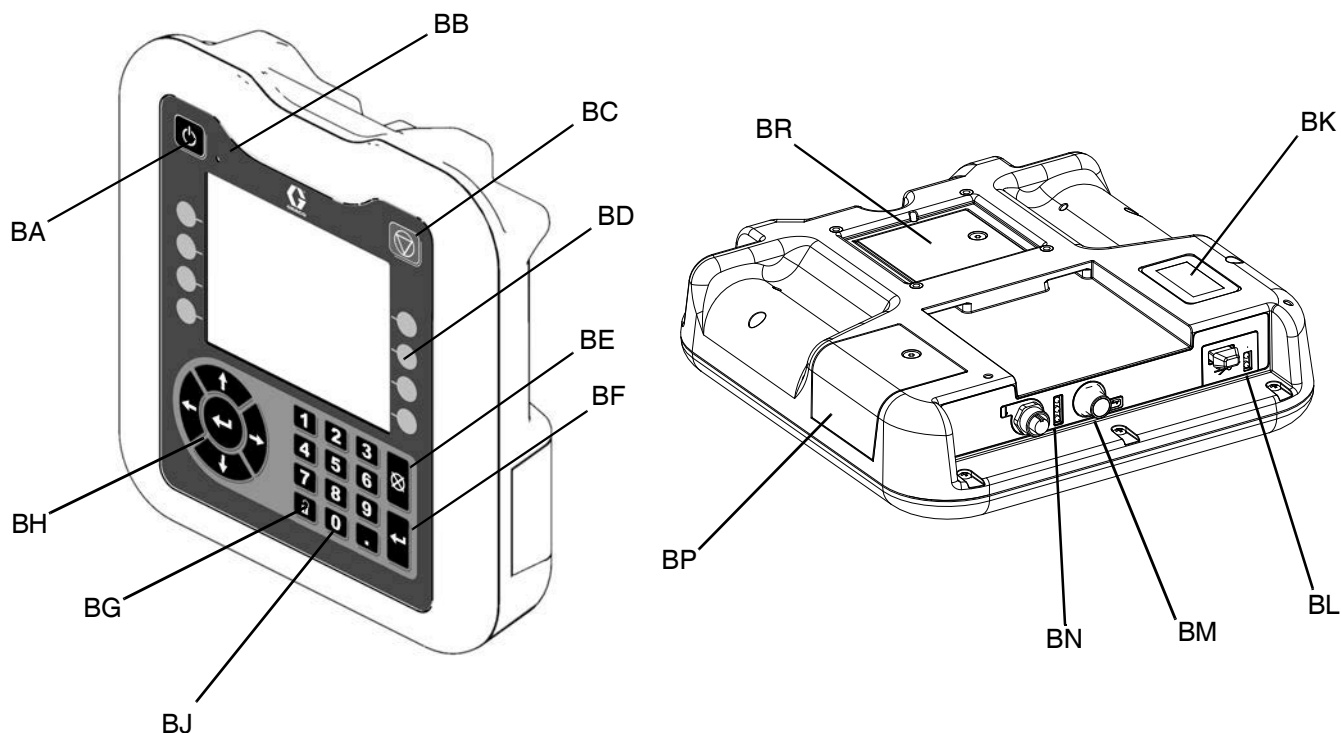


FIG. 2: Identificazione dei componenti ADM

Legenda:

BA Abilitazione pompa

Abilita la pompa. Alterna il sistema attivo e disattivato.

BB Spia di indicazione dello stato della pompa

BC Pompa Soft Stop

Arresta tutti i processi di pompaggio e disabilita la pompa.

BD Tasti a sfioramento

Definito dall'icona sullo schermo accanto al tasto softkey.

BE Annulla

Cancellare una selezione o immissione di numero mentre si è nel processo di immissione di un numero o si esegue una selezione. Annulla i processi della pompa.

BF Immettere dati

Consente di accettare una modifica, riconoscere un errore, selezionare una voce e passare alla voce selezionata.

BG Blocco / impostazione

Alterna tra gli schermi di esecuzione e impostazione.

BH Tastiera direzionale

Consente di navigare all'interno di una schermata o di passare a un'altra schermata.

BJ Tastierino numerico

BK Etichetta di identificazione del numero di parte

BL Interfaccia USB

BM Connessione del cavo CAN

Alimentazione e comunicazione.

BN LED di stato del modulo

Indicatori visivi per mostrare lo stato del modulo ADM.

BP Coperchio di accesso al chip

Copertura dell'accesso per il token del software.

BR Coperchio di accesso alla batteria

Installazione

Gli accessori sono disponibili presso Graco. Accertarsi che gli accessori, ad esempio i tubi flessibili siano di dimensioni adeguate e in grado di supportare la pressione richiesta dal sistema.

Posizione e montaggio

Per posizionare e montare correttamente la pompa, fare riferimento a **Dimensioni** a partire da pagina **33**. Posizionare la pompa in modo che il driver, l'interruttore di disconnessione e l'ADM siano facilmente accessibili.

Applicare una cinghia o un gancio nella corretta posizione di sollevamento. Sollevare dal pallett utilizzando una gru o un carrello elevatore. Vedere l'anello di sollevamento (E) nella **Figura 1** a pagina **7**.

AVVISO

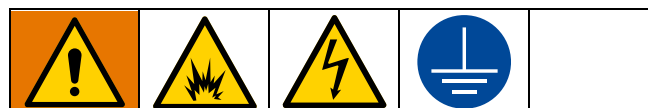
Sollevare sempre la pompa nella posizione di sollevamento corretta (E). **Non** sollevare in alcun altro modo. Il sollevamento da punti di sollevamento non corretti può causare danni al sistema della pompa.

Sono disponibili tre opzioni di montaggio della pompa da Graco: un supporto per pompa, un supporto a parete e un adattatore per montaggio a pavimento. Vedere **Kit e accessori** a partire da pagina **28** per informazioni in merito all'installazione della pompa utilizzando queste opzioni di montaggio.

Assicurarsi sempre che la pompa sia dritta. Se si utilizza il supporto per pompa, è possibile livellare la base utilizzando spessori metallici, secondo necessità. Fissare il supporto della pompa o il supporto al pavimento utilizzando agganci che siano lunghi abbastanza da impedire alla pompa di subire urti.

Fare riferimento allo **Schema dei fori di montaggio del driver elettrico** a pagina **35** per installare il driver sul supporto o con montaggio a parete dopo averli fissati correttamente al pavimento o al muro.

Messa a terra



L'apparecchiatura deve essere collegata a terra per ridurre il rischio di scintille statiche e scosse elettriche. Le scintille da scariche elettriche o elettrostatiche possono causare l'incendio o l'esplosione dei fumi. Una messa a terra non adeguata può causare scosse elettriche. La messa a terra garantisce un filo di fuga per la corrente elettrica.

Pompa elettrica: la pompa è collegata a terra tramite il cavo di alimentazione.

Flessibili del fluido: utilizzare solo flessibili elettricamente conduttivi con una lunghezza massima combinata di 150 m (500 piedi), onde garantire la continuità della messa a terra. Controllare la resistenza elettrica dei flessibili. Se la resistenza totale a terra supera i 29 megaohm, sostituire immediatamente il flessibile.

Valvola di erogazione: collegare a terra tramite un flessibile e una pompa opportunamente messi a terra.

Serbatoio di alimentazione del fluido: attenersi alle normative locali vigenti.

Secchi di solvente usati per lavare: attenersi alle normative locali vigenti. Utilizzare esclusivamente secchi metallici conduttivi posti su una superficie collegata a terra. Non appoggiare il secchio su superfici non conduttive, come carta o cartone, in quanto interrompono la continuità di messa a terra.

Per mantenere la continuità di messa a terra quando si lava il sistema o si scarica la pressione: tenere saldamente una parte metallica della valvola di erogazione sul lato di un secchio metallico collegato a terra, quindi azionare la valvola.

Requisiti di alimentazione

Il sistema richiede un circuito dedicato protetto con un interruttore di circuito.

Tensione	Fase	Hz	Corrente
200-240 VAC	1	50/60	20 A
400-480 VAC	1	50/60	10 A

Collegamento elettrico



Tutti i collegamenti elettrici devono essere eseguiti da un elettricista qualificato ed essere conformi a tutti i regolamenti e le normative locali.

Le lettere fra parentesi sono utilizzate in questa sezione per fare riferimento ai richiami nella sezione **Identificazione del componente** a partire da pagina 7.

1. Tagliare i fili del cavo di alimentazione alle seguenti lunghezze:
 - Filo di messa a terra, 16,5 cm (6,5")
 - Filo di alimentazione, 7,6 cm (3,0")
 - Aggiungere i puntali se necessario. Vedere la **Figura 3**.

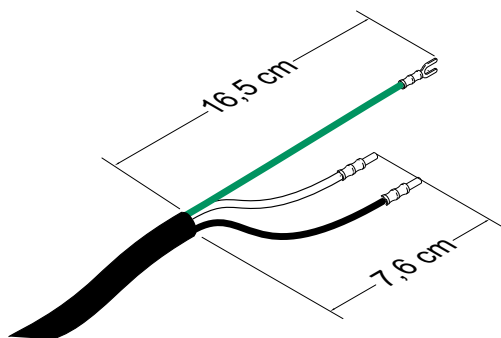


Fig. 3: Cavo di alimentazione

2. Rimuovere le quattro viti per separare il coperchio della scatola di derivazione e l'interruttore di disconnessione (J) dalla scatola di derivazione (F) sul driver elettrico.

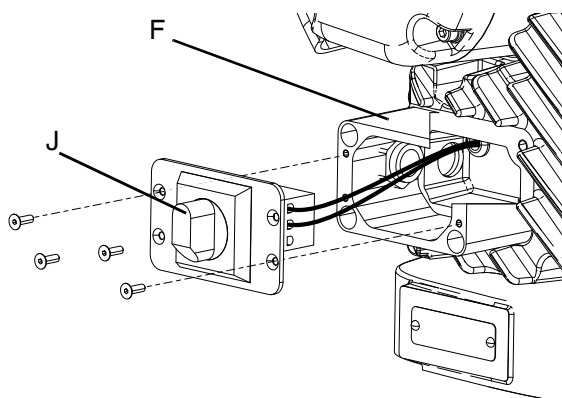


Fig. 4: Rimuovere il coperchio della scatola di derivazione

NOTA: All'interno della scatola di derivazione, i cavi di alimentazione del driver sono collegati ai morsetti 3L2 e 5L3 sul blocco di disconnessione. Fare riferimento alla **Figura 5** per le posizioni dei terminali.

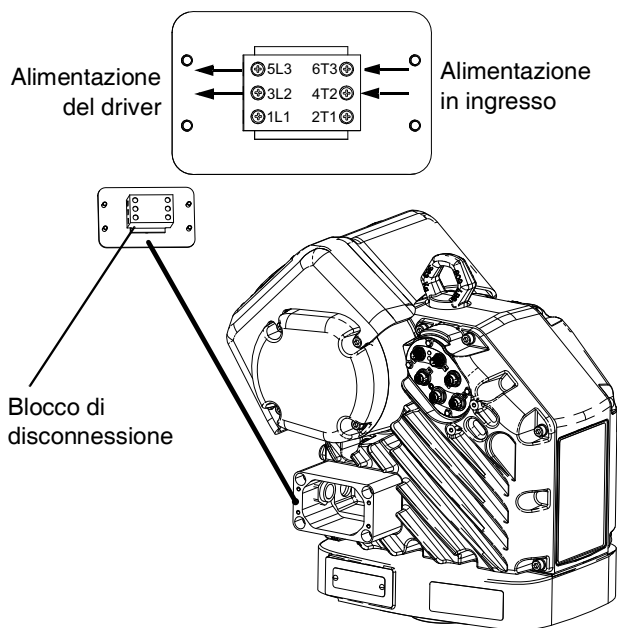


Fig. 5: Collegamenti terminali

3. Inserire il cavo di alimentazione attraverso il blocca-cavo e nella scatola di derivazione.

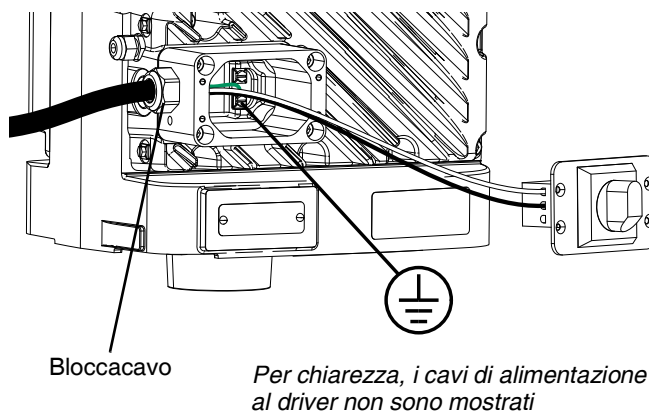


Fig. 6: Collegamento elettrico

4. Fare riferimento alla **Figura 5** e collegare i fili dal cavo di alimentazione ai terminali 4T2 e 6T3. Ogni filo può essere collegato ad entrambi i terminali.
5. Collegare il filo di terra a uno dei due terminali della messa a terra all'interno della scatola di derivazione come mostrato nella **Figura 6**.

NOTA: Non collegare il cavo di messa a terra al controdado del perno della messa a terra posizionato sul bloccacavo del cablaggio all'esterno del driver elettrico. Il controdado del perno deve essere utilizzato solo per altri scopi di messa a terra secondo necessità.

6. Posizionare i cavi di alimentazione nell'area aperta su entrambi i lati del sezionatore di potenza finché lo spazio lo consente.
7. Reinstallare il coperchio della scatola di derivazione e del sezionatore di potenza (J) usando le quattro viti rimosse al punto 2.

AVVISO

Se i fili restano schiacciati quando si serrano le viti, ne risulteranno danneggiati. Assicurarsi che tutti i fili siano inseriti correttamente prima dell'installazione.

8. Stringere il blocca-cavo per assicurare il cavo di alimentazione nella scatola di derivazione.

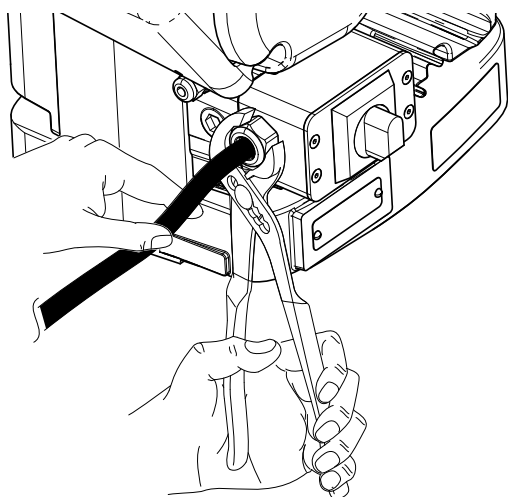


FIG. 7: Stringere il blocca-cavo

Collega il trasformatore indipendente



Tutti i collegamenti elettrici devono essere eseguiti da un elettricista qualificato ed essere conformi a tutti i regolamenti e le normative locali.

Le unità con una potenza nominale di 480 V CA vengono fornite con un trasformatore indipendente, codice. 25E268. Montare il trasformatore vicino alla pompa in un luogo sicuro che impedisca i danni al trasformatore o al cablaggio alla pompa.

1. Fare riferimento allo **Schema dei fori di montaggio del trasformatore** a pagina 36 e utilizzare i fori di montaggio come guida per praticare fori per viti da 1/4 in. (6 mm).
2. Fissare saldamente il trasformatore alla superficie di montaggio.
3. Rimuovere le quattro viti sul trasformatore come mostrato nella **Figura 8** e rimuovere il coperchio anteriore.

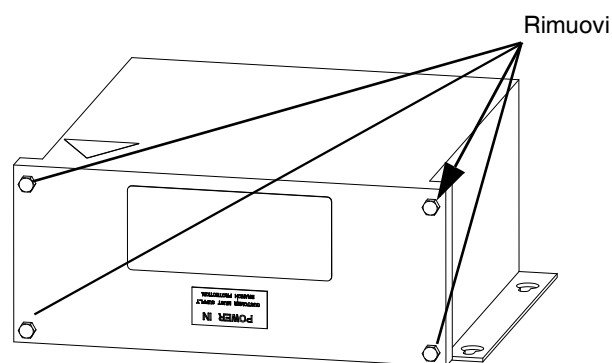


FIG. 8: Trasformatore indipendente

4. Inserire il cavo di alimentazione (non incluso) attraverso un foro sul lato del trasformatore. Per il passaggio dei cavi attraverso il foro si deve utilizzare un bloccacavo o una guaina di cablaggio (non incluso).
5. Fare riferimento alla **Figura 9** a pagina 12 e collegare i fili del cavo di alimentazione ai fili contrassegnati H1 e H2 all'interno del trasformatore.
6. Collegare il filo di messa a terra del cavo di alimentazione alla barra di messa a terra all'interno del trasformatore come mostrato nella **Figura 9** a pagina 12.

- Collegare il cablaggio (non incluso) a X1 e X2 e il filo di messa a terra alla barra di messa a terra. Questo cablaggio serve per la connessione alla pompa.

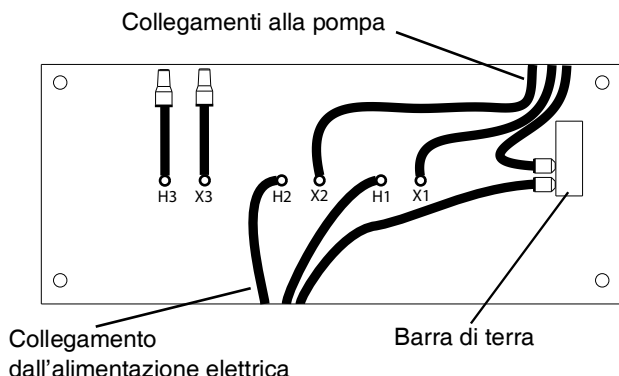


FIG. 9: Collegamenti del cablaggio del trasformatore

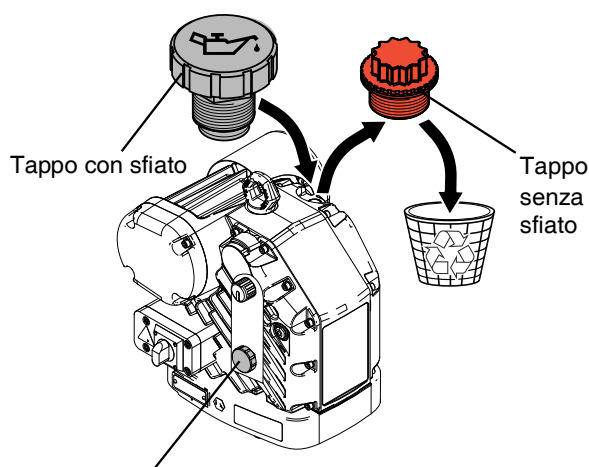
NOTA: Gli altri fili mostrati nella **Figura 9** (H3, X3) sono collegati in fabbrica e non sono necessari per collegare il trasformatore alla pompa.

- Far passare il cablaggio alla pompa attraverso uno dei fori sul lato del coperchio del trasformatore. Per il passaggio dei cavi attraverso il foro si deve utilizzare un blocca-cavo o una guaina di cablaggio (non incluso).
- Rimontare il coperchio anteriore utilizzando le quattro viti rimosse al punto 3.
- Collegare il cablaggio dal trasformatore ai morsetti 4T2 e 6T3 all'interno della scatola di giunzione e collegare il filo di messa a terra a uno dei due terminali di messa a terra all'interno della scatola di giunzione come descritto nella sezione **Collegamento elettrico** a pagina 10.

Installare il tappo dell'olio con sfiato prima di utilizzare l'apparecchiatura

La scatola ingranaggi della trasmissione è fornita pre-riempita d'olio in fabbrica. Il tappo temporaneo senza sfiato previene perdite d'olio durante la spedizione. Prima dell'uso questo tappo temporaneo deve essere sostituito con il tappo dell'olio con sfiato fornito con l'apparecchiatura.

NOTA: Prima dell'uso, controllare il livello dell'olio. Il livello dell'olio deve essere a metà altezza della finestra di ispezione.



Il tappo con sfiato è attaccato qui quando viene spedito.

FIG. 10: Tappi olio con e senza sfiato

Collegamento del flessibile del fluido

Fare riferimento alla **Figura 1** a pagina 7.

Collegare il tubo flessibile del fluido (non in dotazione) al collegamento del flessibile della valvola di ritegno (L).

NOTA: Assicurarsi che tutti i componenti siano adeguatamente dimensionati e adatti alla pressione per soddisfare i requisiti del sistema.

Collegamento multiplo di pompe

È possibile collegare fra loro fino a sei pompe E-Flo SP e azionarle da un unico un modulo display avanzato (ADM). Questo può essere configurato con o senza un modulo Gateway comunicazioni (CGM).

Per la connessione delle pompe sono necessari i seguenti componenti, in base alla configurazione del sistema:

- 1 pompa con un ADM
- da 1 a 5 pompe aggiuntive senza ADM
- 1 cavo CAN per il collegamento di ciascuna pompa
- 1 divisore (codice 121807)
- 1 cavo CAN per collegare l'ultima pompa al divisore (o CGM)

I seguenti sono opzionali per il collegamento delle pompe:

- 1 CGM
- 1 cavo per collegare il CGM al divisore

Collegare le pompe di alimentazione

NOTA: Fare riferimento alla **Figura 11** per i passaggi descritti di seguito. La **Figura 11** mostra quattro pompe collegate. L'ADM può essere montato sulla prima pompa o in una posizione separata dalla pompa.

1. Collegare un cavo CAN dalla porta 1 sulla prima pompa (mostrato come Pompa 1 nella **Figura 11**) al divisore.
2. Collegare un secondo cavo CAN dal divisore all'ADM.
3. Collegare un terzo cavo CAN alla porta 1 sul CGM.

NOTA: La **Figura 11** mostra la configurazione con un CGM. Se non si utilizza un CGM, il cavo CAN dell'ultima pompa è collegato direttamente al divisore.

4. Collegare un altro cavo CAN dalla porta 2 della pompa 1, alla porta 1 della pompa 2.
5. Utilizzare cavi CAN aggiuntivi per realizzare le stesse connessioni tra ciascuna pompa.
6. Collegare l'ultima pompa del sistema dalla porta 2 della pompa, al CGM della porta 2 o direttamente al divisore.
7. Fare riferimento al manuale delle istruzioni del software E-Flo SP per informazioni sulla configurazione e il funzionamento di più pompe. Vedere **Manuali correlati** a pagina 2.

NOTA: Fare riferimento a **Cavi CAN** a pagina 32 per un elenco dei cavi disponibili.

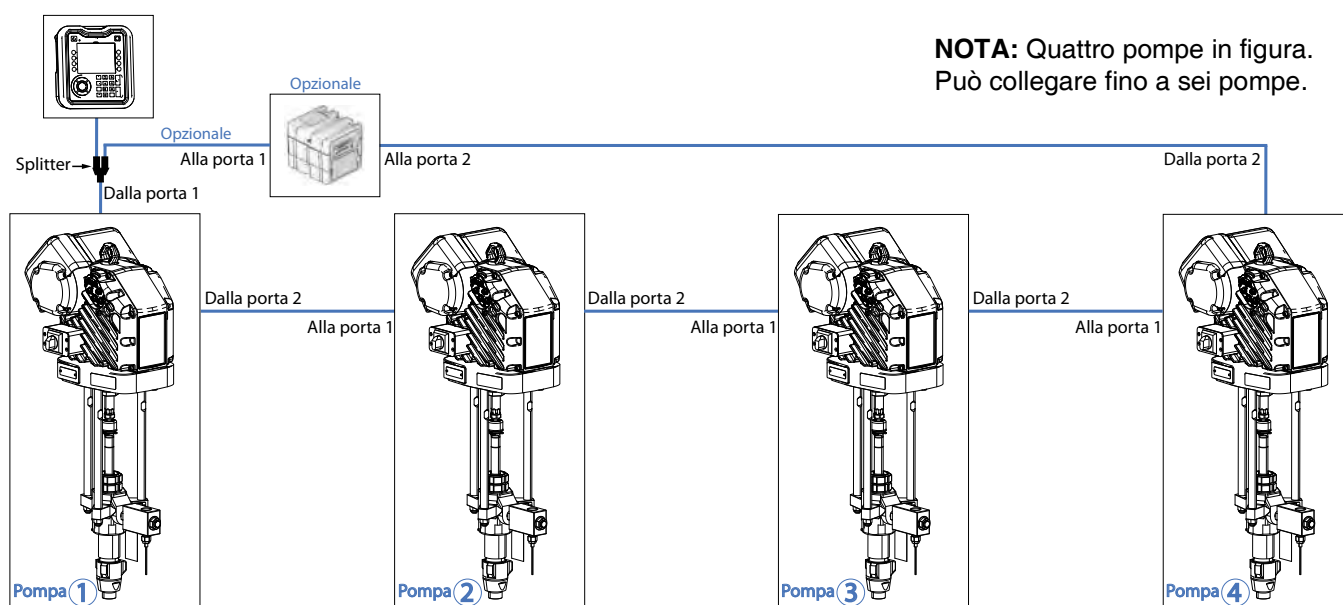


FIG. 11: Collegamenti multipli di pompe

Impostazione

Le lettere fra parentesi sono utilizzate in questa sezione per fare riferimento ai richiami nella sezione **Identificazione del componente** a partire da pagina 7.

NOTA: Fare riferimento al manuale delle istruzioni del software E-Flo SP per le istruzioni della configurazione ADM. Vedere **Manuali correlati** a pagina 2.

Coppa di umidificazione



Prima di iniziare, riempire la coppa di umidificazione (H) per un terzo con Graco liquido sigillante per filettature (TSL) o con un solvente compatibile.

Serrare la coppa di umidificazione

La coppa di umidificazione viene serrata in fabbrica; ma le guarnizioni delle pompe potrebbero cedere, col tempo. Controllare frequentemente la coppia della coppa di umidificazione dopo l'avviamento iniziale e periodicamente dopo la prima settimana di funzionamento. È importante mantenere una coppia di torsione della coppa umida adeguata per allungare la vita della guarnizione.

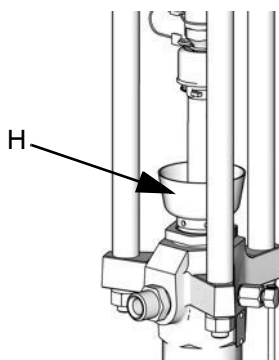


FIG. 12: Coppa di umidificazione

Lavaggio della pompa

Evitare incendi ed esplosioni, collegando sempre a terra l'apparecchiatura e il contenitore per rifiuti. Evitare scintille statiche e lesioni causate dagli schizzi eseguendo sempre la pulizia con la pressione al minimo.

NOTA: La pompa è collaudata con olio minerale a bassa densità che viene lasciato nella pompa per proteggerne le parti. Se il fluido è stato contaminato dall'olio, lavarlo con un solvente compatibile prima di utilizzare la pompa.

Lavare sempre utilizzando la minima pressione possibile. Verificare che non vi siano perdite nei connettori e serrare secondo necessità. Lavare con un fluido compatibile con il fluido da erogare e con le parti dell'apparecchiatura a contatto con il fluido.

NOTA: Verificare con il produttore di fluido o fornitore per i fluidi di lavaggio raccomandati e per la frequenza di lavaggio.





AVVISO

Per evitare danni alla pompa da ruggine, non lasciare mai acqua o fluidi a base d'acqua nella pompa in acciaio al carbonio per tutta la notte. Se si pompa un fluido a base d'acqua, lavare prima con acqua. Poi sciacquare con un antiossidante, come acqua ragia. Far scaricare la pressione ma lasciare l'antiruggine nella pompa per proteggere le parti dalla corrosione.

NOTA: Fare riferimento al manuale delle istruzioni del software E-Flo SP per informazioni riguardo all'utilizzo delle caratteristiche del software dell'ADM. Vedere **Manuali correlati** a pagina 2.

1. Eseguire la **Procedura di scarico della pressione** a pagina 16.
2. Posizionare l'interruttore di sezionamento (J) su ON.
3. Sull'ADM (D), utilizzare i tasti freccia dell'ADM per selezionare, dalla barra del menu, la pompa che si desidera lavare.

NOTA: Se più pompe sono collegate fra loro, sulla barra del menu, è possibile visualizzarne fino a sei.

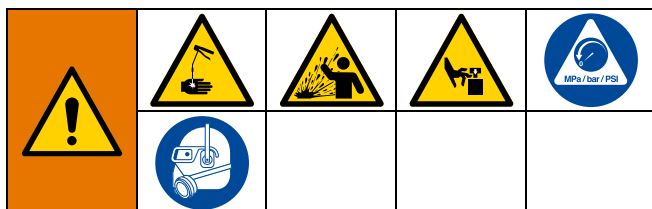
4. Accedere alla schermata di Modifica per tale pompa premendo il tasto softkey accanto all'icona .
5. Premere il tasto softkey accanto all'icona di Modalità pressione .
6. Immettere 100 psi (0,69 MPa, 6,9 bar) come pressione.
7. Premere il tasto softkey accanto all'icona On/Off della pompa  per accenderla.
8. Regolare la pressione in base alle necessità.
9. Tenere una parte metallica della valvola di erogazione saldamente a contatto con il lato di un secchio metallico collegato a terra.
10. Aprire la valvola di erogazione e lavare il sistema finché il solvente non fuoriesce trasparente dalla pistola/valvola.
11. Uscire dalla schermata di Modifica premendo il tasto funzione accanto all'icona .
12. Se sono collegate più pompe, ripetere i passaggi da 3 a 11 per ciascuna pompa che si desidera lavare.

Eeguire la **Procedura di scarico della pressione** a pagina **16**.

Procedura di scarico della pressione



Eseguire la Procedura di scarico della pressione ogni qualvolta è visibile questo simbolo.





L'apparecchiatura rimane pressurizzata finché la pressione non viene scaricata manualmente. Per evitare lesioni gravi causate dal fluido pressurizzato, ad esempio lesioni profonde nella pelle, da schizzi di fluido e da parti mobili, attenersi alla Procedura di scarico della pressione quando si interrompe la spruzzatura e prima di pulire, controllare o eseguire la manutenzione dell'apparecchiatura.

NOTA: Fare riferimento al manuale delle istruzioni del software E-Flo SP per ulteriori informazioni riguardo all'utilizzo delle caratteristiche del software dell'ADM. Vedere **Manuali correlati** a pagina 2.

1. Assicurarsi che l'alimentazione sia attiva.
2. Sull'ADM (D), utilizzare i tasti freccia dell'ADM per selezionare una pompa dalla barra del menu.

NOTA: Se più pompe sono collegate fra loro, possono essere presenti fino a sei pompe elencate nella barra del menu.

3. Accedere alla schermata di Modifica per tale pompa premendo il tasto softkey accanto all'icona .
4. Premere il tasto funzione accanto all'icona  per arrestare la pompa.
5. Mantenere una parte metallica della valvola di erogazione saldamente a contatto con il lato di un secchio metallico collegato a terra e premere la valvola di erogazione per scaricare la pressione.
6. Se si utilizzano più pompe collegate, ripetere i passaggi da 2 a 6 per ciascuna pompa visualizzata nella barra del menu dell'ADM.
7. Posizionare l'interruttore di sezionamento (J) su OFF.

8. Aprire la valvola di drenaggio della linea del fluido del sistema e aprire ciascuna valvola di spurgo della pompa (G). Tenere a disposizione un contenitore per la raccolta del drenaggio.
9. Lasciare aperta la valvola di spurgo della pompa (G) finché non si è pronti a erogare nuovamente.

Spegnimento e manutenzione della pompa



AVVISO

Per evitare danni alla pompa da ruggine, non lasciare mai acqua o fluidi a base d'acqua nella pompa in acciaio al carbonio per tutta la notte. Se si pompa un fluido a base d'acqua, lavare prima con acqua. Poi sciacquare con un antiossidante, come acqua ragia. Far scaricare la pressione ma lasciare l'antiruggine nella pompa per proteggere le parti dalla corrosione.

1. Fermare ogni pompa nella parte inferiore della corsa per evitare che il fluido si secchi sulla parte esposta dell'asse danneggiando le guarnizioni. Consultare il manuale delle istruzioni del software E-Flo SP per informazioni su come fornire un impulso alla pompa. Vedere **Manuali correlati** a pagina 2.
2. Lavare sempre ogni pompa prima che il fluido si secchi sul pistone. Seguire la procedura di lavaggio della pompa riportata in **Lavaggio della pompa** a pagina 14.

Manutenzione del driver



AVVISO

Non aprire/rimuovere il coperchio degli ingranaggi. L'apertura del coperchio del riduttore può alterare le impostazioni di fabbrica del precarico del cuscinetto, riducendo la vita utile dell'unità.

Piano di manutenzione preventiva

La frequenza delle operazioni di manutenzione è determinata dalle condizioni di funzionamento del sistema specifico. Determinare un programma di manutenzione preventiva registrando quando eseguire l'intervento e il tipo di manutenzione necessaria, quindi determinare un programma regolare di controlli del sistema.

Cambiare l'olio

NOTA: Cambiare l'olio dopo un periodo di utilizzo iniziale di 200.000-300.000 cicli. Dopo il periodo di utilizzo iniziale, cambiare l'olio una volta l'anno.

1. Eseguire la **Procedura di scarico della pressione** a pagina 16.
2. Posizionare un contenitore da almeno 1,9 litri (2 quarti) sotto l'apertura di drenaggio dell'olio.
3. Rimuovere il tappo di drenaggio dell'olio. Vedere **Figura 13** per la posizione del tappo di drenaggio. Lasciare fuoriuscire tutto l'olio dalla trasmissione.
4. Riapplicare il tappo di drenaggio dell'olio. Serrare a 25-30 N•m (18-23 ft-lb).
5. Aprire il cappuccio di riempimento e aggiungere olio sintetico per ingranaggi privo di silicone EP ISO 220 (codice Graco 16W645). Controllare il livello dell'olio dalla finestra di ispezione. Riempire finché il livello dell'olio non si avvicina al punto centrale della finestra di ispezione. La capacità del serbatoio dell'olio è di circa 0,9-1,1 l (1,0-1,2 qt.). **Non riempire troppo.**
6. Rimettere il tappo di riempimento.

Controllare il livello dell'olio

Fare riferimento alla **Figura 13** di seguito. Controllare regolarmente il livello dell'olio nella finestra di ispezione. Il livello dell'olio deve avvicinarsi al punto centrale della finestra di ispezione quando il driver non è in funzione. Se il livello dell'olio è basso, aprire il cappuccio di riempimento e aggiungere olio sintetico per ingranaggi privo di silicone EP ISO 220 (codice Graco 16W645).

La capacità del serbatoio dell'olio è di circa 0,9-1,1 l (1,0-1,2 qt.). **Non riempire troppo.**

AVVISO

Utilizzare solo l'olio codice Graco 16W645. Altri oli non lubrificano correttamente e possono causare danni alla trasmissione.

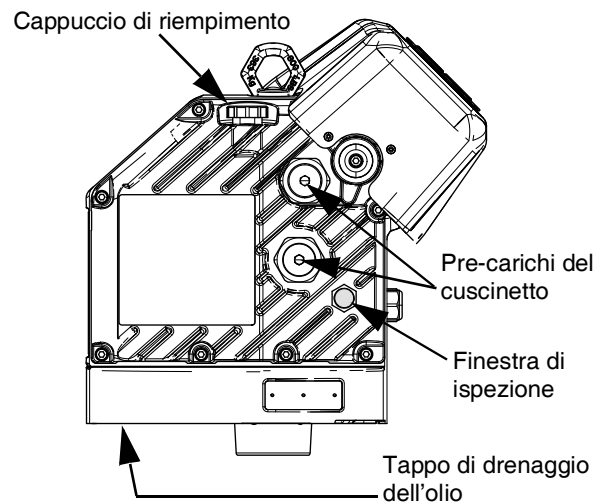


FIG. 13: Finestra di ispezione e tappo di riempimento dell'olio

Pre-carico del cuscinetto

I pre-carichi del cuscinetto sono impostati in fabbrica e non sono regolabili dall'utente. Non regolare i pre-carichi del cuscinetto. Consultare il Manuale Istruzioni-Parti del driver APD20 per informazioni sulla manutenzione. Vedere **Manuali correlati** a pagina 2.

Ricambi

Le pompe elettriche con pompanti Check-Mate

NOTA: Queste parti si applicano a tutte le configurazioni della pompa elettrica Check-Mate.

EC100CS3 in figura

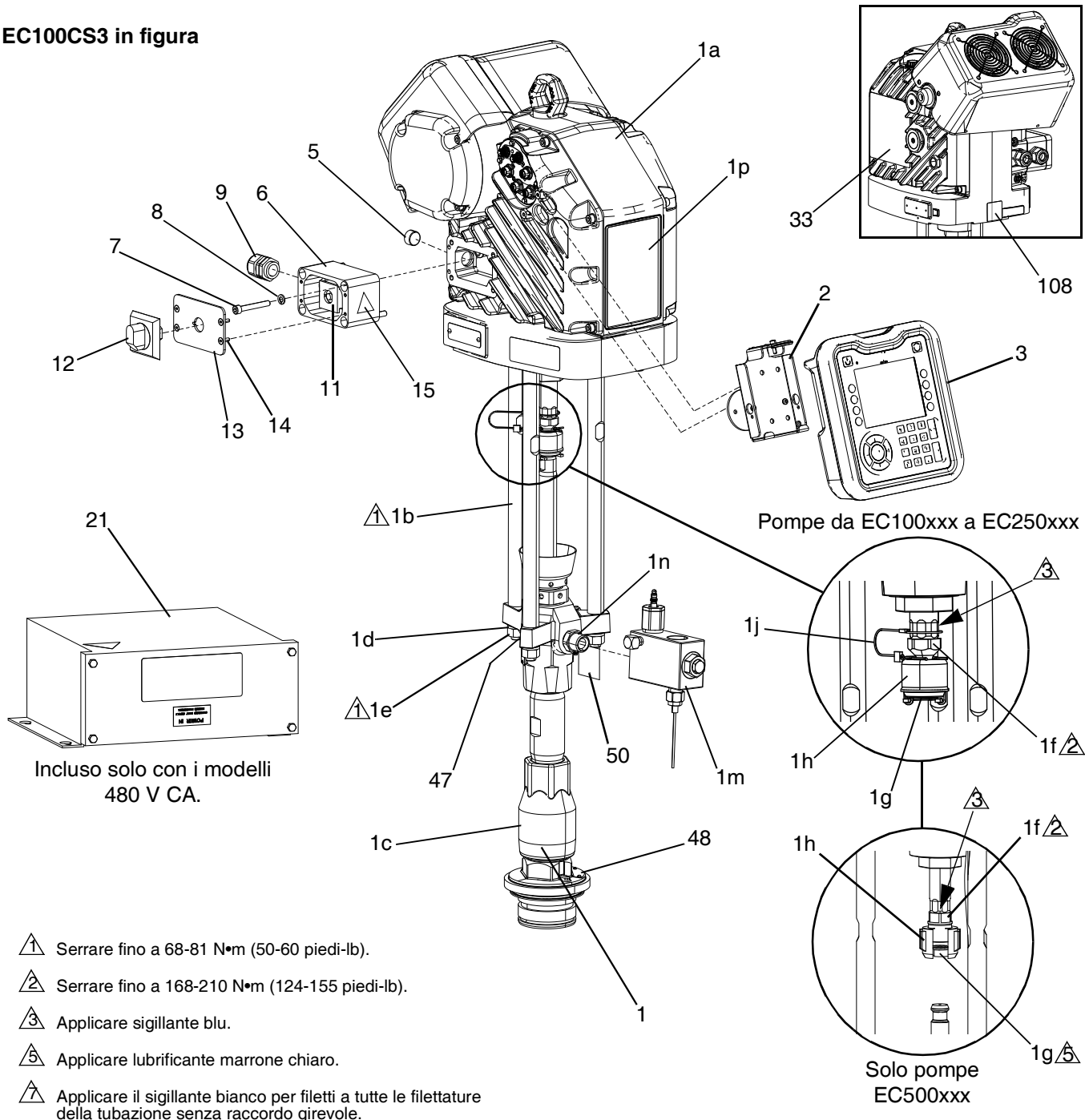


FIG. 14: Parti della pompa elettrica Check-Mate

Elenco parti di ricambio per EC100xxx, 200xxx e 250xxx

			EC100CSx	EC100CMx	EC100SSx	EC100SMx	EC200CSx	EC200CMx	EC200SSx	EC200SMx	EC250CSx	EC250CMx	EC250SSx	EC250SMx
Rif	Codice	Descrizione	Quantità											
1	---	POMPA, elettrica, c-mate												
1a	25N519	KIT, driver, apd20, verticale	1	1	1	1	1	1	1	1	1	1	1	1
1b	15K750	BIELLA, tirante, da nxt a pompante cm	3	3	3	3	3	3	3	3	3	3	3	3
1c	Tabella 1†	POMPANTE, pompa	1	1	1	1	1	1	1	1	1	1	1	1
1d	108098	RONDELLA, blocco, molla	3	3	3	3	3	3	3	3	3	3	3	3
1e	106166	DADO, mach, esagonale	3	3	3	3	3	3	3	3	3	3	3	3
1f	15H392	BIELLA, adattatore extreme	1	1	1	1	1	1	1	1	1	1	1	1
1g	244819	RACCORDO, assemblaggio, 145-290 xtreme	1	1	1	1	1	1	1	1	1	1	1	1
1h	197340	COPERCHIO, giunto	1	1	1	1	1	1	1	1	1	1	1	1
1j	244820	CLIP, forcella (con filo)	1	1	1	1	1	1	1	1	1	1	1	1
1k	112887*	UTENSILE, chiave	1	1	1	1	1	1	1	1	1	1	1	1
1m	25N738	VALVOLA, ritegno, 1 poll. con sfiato	1	1	1	1								
	25N780	VALVOLA, di ritegno, 1 poll. npt					1	1	1	1	1	1	1	1
1n	158586	RACCORDO, boccola	1	1										
	131523	BOCCOLA, testa esagonale, 3/4 npt X 1 npt, ss			1	1								
	131526	RACCORDO, nipplo, 1 poll npt, cs					2	2			2	2		
	131524	RACCORDO, nipplo, 1 poll npt, ss							2	2			2	2
1p	17Y515	ETICHETTA, e-flo sp	1	1	1	1	1	1	1	1	1	1	1	1
1r	C38321*	TIRANTE, cavo, 3,62 LG	2	2	2	2	2	2	2	2	2	2	2	2
2	24P823✓	MODULO, controllo, staffa	1	1	1	1	1	1	1	1	1	1	1	1
3	24E451✓	MODULO, GCA, ADM	1	1	1	1	1	1	1	1	1	1	1	1
4	121001*✓	CAVO, CAN, femmina/femmina, 1,0 m	1	1	1	1	1	1	1	1	1	1	1	1
5	102726	TAPPO, tubo, senza testa	1	1	1	1	1	1	1	1	1	1	1	1
6	17X387	SCATOLA, derivazione, alimentazione, motore, apd	1	1	1	1	1	1	1	1	1	1	1	1
7	117080	VITE, shcs m8 x 60	4	4	4	4	4	4	4	4	4	4	4	4
8	104572	RONDELLA, blocco, molla	4	4	4	4	4	4	4	4	4	4	4	4
9	121171	IMPUGNATURA, cavo, 35-63, 3/4	1	1	1	1	1	1	1	1	1	1	1	1
10	123407*	PUNTALE, filo, 16 awg	2	2	2	2	2	2	2	2	2	2	2	2
11	123970	INTERRUTTORE, disconnessione, 40 A	1	1	1	1	1	1	1	1	1	1	1	1
12	123971	MANOPOLA, scollegare, operatore	1	1	1	1	1	1	1	1	1	1	1	1
13	130692	COPERCHIO, scatola di derivazione, motore apt	1	1	1	1	1	1	1	1	1	1	1	1
14	113768	VITE, a brugola, testa piatta	4	4	4	4	4	4	4	4	4	4	4	4
15	16T764▲	ETICHETTA, avvertenza	1	1	1	1	1	1	1	1	1	1	1	1
21	25E268‡	KIT, trasformatore, indipendente	1	1	1	1	1	1	1	1	1	1	1	1

			EC100CSx	EC100CMx	EC100SSx	EC100SMx	EC200CSx	EC200CMx	EC200SSx	EC200SMx	EC250CSx	EC250CMx	EC250SSx	EC250SMx
Rif	Codice	Descrizione	Quantità											
Etichette di avvertenza per driver elettrico														
33	16W360▲◆	ETICHETTA, sicurezza, avvertenza, multipla	1	1	1	1	1	1	1	1	1	1	1	1
	17J476▲*	ETICHETTA, sicurezza, avvertenza, multipla	1	1	1	1	1	1	1	1	1	1	1	1
108	195792▲◆	ETICHETTA, sicurezza, avvertenza, scossa elettrica	1	1	1	1	1	1	1	1	1	1	1	1
	195793▲*	ETICHETTA, sicurezza, avvertenza, scossa elettrica	1	1	1	1	1	1	1	1	1	1	1	1
Etichette di avvertenza, pompante pompa														
47	184090▲	PIASTRA, avvertenza	1	1	1	1	1	1			1	1		
	184462▲	PIASTRA, avvertenza, sst							1	1			1	1
48	184151▲	ETICHETTA, avvertenza	1	1	1	1								
50	172479▲	ETICHETTA, avvertenza	1	1	1	1	1	1	1	1	1	1	1	1

--- Non venduto separatamente.

* Non mostrato

† Fare riferimento alla **Tabella 1** di seguito per il codice parte per ciascun modello.

✓ Disponibile solo su modelli con ADM - numeri di modello che terminano con un 3 o 4.
Vedere **Modelli** a pagina 3.

‡ Disponibile solo su modelli con alimentazione a 480 V CA - numeri dei modelli che terminano con un 3 o 4.
Vedere **Modelli** a pagina 3.

▲ Le etichette di pericolo e di avvertenza, le targhette e le schede di ricambio sono disponibili gratuitamente.

◆ Inglese, giapponese, coreano e cinese.

* Inglese, spagnolo, francese.

Tabella 1: Pompante della pompa Check-Mate - Rif. 3

Modello della pompa	Numeri		Modello della pompa	Numeri
EC100CSx	L100CS		EC250CSx	L250CS
EC100CMx	L100CM		EC250CMx	L250CM
EC100SSx	L100SS		EC250SSx	L250SS
EC100SMx	L100SM		EC250SMx	L250SM
EC200CSx	L200CS		EC500CSx	L500CS
EC200CMx	L200CM		EC500CMx	L500CM
EC200SSx	L200SS		EC500SSx	L500SS
EC200SMx	L200SM		EC500SMx	L500SM

Elenco dei ricambi per EC500xxx

			EC500CSx	EC500CMx	EC500SSx	EC500SMx
Rif	Codice	Descrizione	Quantità			
1	---	POMPA, elettrica, c-mate, 500cc	1	1	1	1
1a	25N519	KIT, driver, apd20, verticale	1	1	1	1
1b	15K750	BIELLA, tirante, da nxt a pompante cm	3	3	3	3
1c	Tabella 1†	POMPANTE, pompa	1	1	1	1
1d	108098	RONDELLA, blocco, molla	3	3	3	3
1e	106166	DADO, mach, esagonale	3	3	3	3
1f	15H370	ADATTATORE, 1 1/4-12	1	1	1	1

			EC500CSx	EC500CMx	EC500SSx	EC500SMx
Rif	Codice	Descrizione	Quantità			
1g	184129	COLLARE, raccordo	1	1	1	1
1h	186925	DADO, accoppiatore	1	1	1	1
1k	112887*	UTENSILE, chiave	1	1	1	1
1m	25N739	VALVOLA, ritegno, 1-1/2 poll., npt	1	1	1	1
1p	17Y515	ETICHETTA, e-flo sp	1	1	1	1
1r	C38321*	TIRANTE, cavo, 3,62 LG	2	2	2	2
2	24P823✓	MODULO, controllo, staffa	1	1	1	1
3	24E451✓	MODULO, GCA, ADM	1	1	1	1
4	121001*✓	CAVO, CAN, femmina/femmina, 1,0 m	1	1	1	1
5	102726	TAPPO, tubo, senza testa	1	1	1	1
6	17X387	SCATOLA, derivazione, alimentazione, motore, apd	1	1	1	1
7	117080	VITE, shcs m8 x 60	4	4	4	4
8	104572	RONDELLA, blocco, molla	4	4	4	4
9	121171	IMPUGNATURA, cavo, 35-63, 3/4	1	1	1	1
10	123407*	PUNTALE, filo, 16 awg	2	2	2	2
11	123970	INTERRUTTORE, disconnessione, 40 A	1	1	1	1
12	123971	MANOPOLA, scollegare, operatore	1	1	1	1
13	130692	COPERCHIO, scatola di derivazione, motore apt	1	1	1	1
14	113768	VITE, a brugola, testa piatta	4	4	4	4
15	16T764▲	ETICHETTA, avvertenza	1	1	1	1
21	25E268‡	KIT, trasformatore, indipendente	1	1	1	1
Etichette di avvertenza per driver elettrico						
33	16W360▲◆	ETICHETTA, sicurezza, avvertenza, multipla	1	1	1	1
	17J476▲*	ETICHETTA, sicurezza, avvertenza, multipla	1	1	1	1
108	195792▲◆	ETICHETTA, sicurezza, avvertenza, scossa elettrica	1	1	1	1
	195793▲*	ETICHETTA, sicurezza, avvertenza, scossa elettrica	1	1	1	1
Etichette di avvertenza, pompante pompa						
47	184090▲	PIASTRA, avvertenza	1	1		
	184462▲	PIASTRA, avvertenza, sst			1	1
48	184293▲	PIASTRA, avvertenza	1	1	1	1
50	172479▲	ETICHETTA, avvertenza	1	1	1	1

--- Non venduto separatamente.

* Non mostrato

† Fare riferimento alla **Tabella 1** a pagina **20** per il codice parte per ciascun modello.

✓ Disponibile solo su modelli con ADM - numeri di modello che terminano con un 3 o 4.
Vedere **Modelli** a pagina **3**.

‡ Disponibile solo su modelli con alimentazione a 480 V CA - numeri dei modelli che terminano con un 3 o 4.
Vedere **Modelli** a pagina **3**.

▲ Le etichette di pericolo e di avvertenza, le targhette e le schede di ricambio sono disponibili gratuitamente.

◆ Inglese, giapponese, coreano e cinese.

* Inglese, spagnolo, francese.

Le pompe elettriche con pompante Dura-Flo

NOTA: Queste parti si applicano a tutte le configurazioni della pompa elettrica Dura Flo.

ED115CS3 in figura

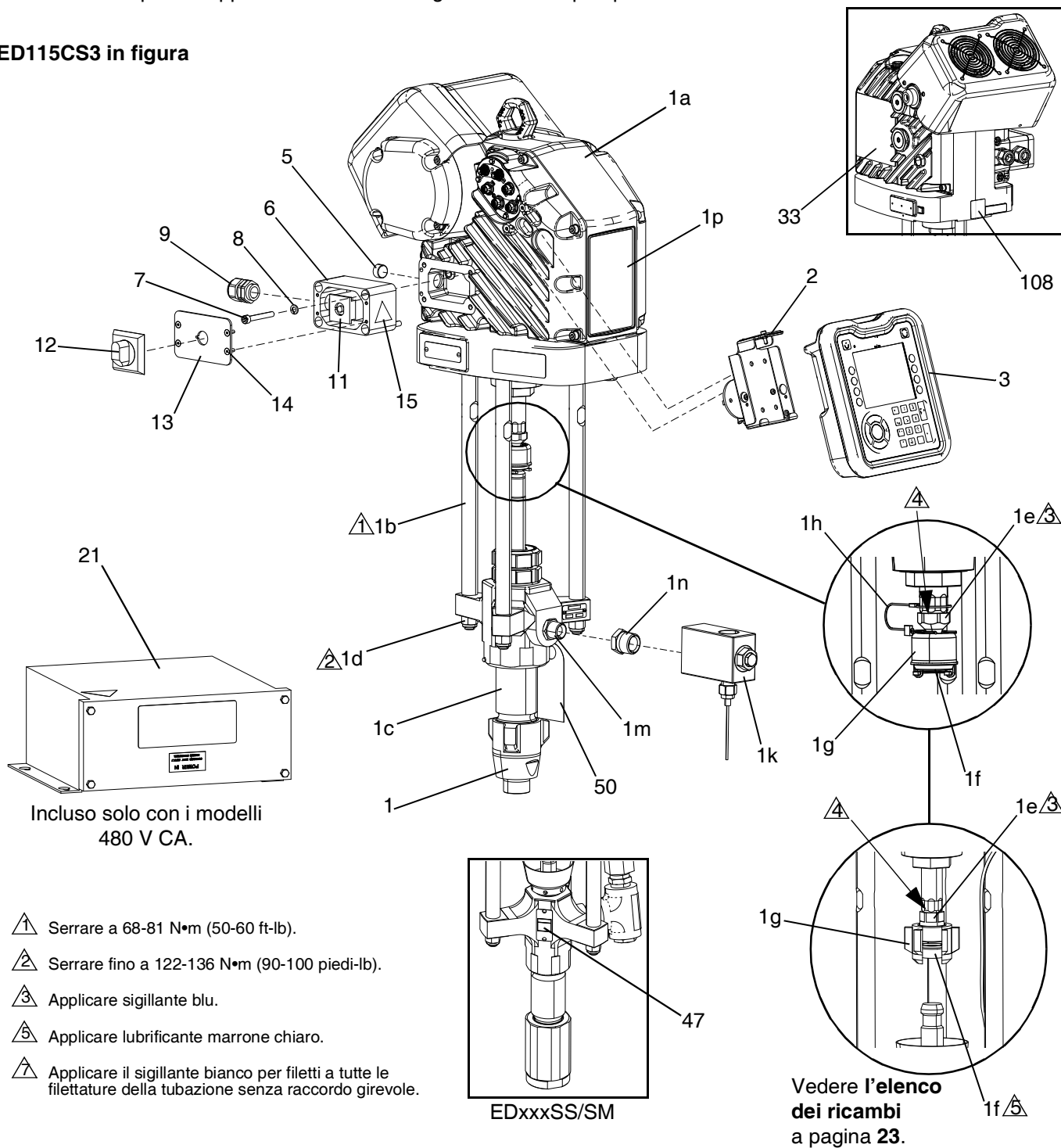


Fig. 15: Parti della pompa elettrica Dura-Flow

Elenco parti di ricambio per tutti i modelli EPDxxxxxx

Rif	Codice	Descrizione	Quantità														
			ED115CSX	ED145CSX	ED145SSX	ED180CSX	ED180SSX	ED220CSX	ED220CTX	ED220SSX	ED290CSX	ED290CTX	ED290SSX	ED430CSX	ED430SSX	ED430SMX	
1	---	POMPA, elettrica, duraflo															
1a	25N519	KIT, driver, apd20, verticale	1	1	1	1	1	1	1	1	1	1	1	1	1	1	1
1b	15F837	TIRANTE, lunghezza 14 1/4	3	3		3		3	3		3	3					
	15H562	BIELLA, tirante			3		3				3			3	3	3	3
1c	Tabella 4†	POMPANTE, xtreme, 115, nf, xseal	1	1	1	1	1	1	1	1	1	1	1	1	1	1	1
1d	101712	DADO, blocco	3	3	3	3	3	3	3	3	3	3	3	3	3	3	3
1e	15H392	BIELLA, adattatore xtreme	1	1		1		1	1		1	1					
	15H370	ADATTATORE, 1 1/4-12			1		1			1				1			
	15H371	ADATTATORE, m38 x 2													1	1	1
1f	247167	RACCORDO, assemblaggio, 36-115 xtreme	★														
	244819	RACCORDO, assemblaggio, 115-290 xtreme	★	1		1		1	1		1	1					
	184129	COLLARE, raccordo			2		2			2				2			
	184130	COLLARE, raccordo													2	2	2
1g	197340	COPERCHIO, giunto	1	1		1		1	1		1	1					
	186925	DADO, accoppiatore			1		1			1				1			
	184096	DADO, accoppiamento													1	1	1
1h	244820	CLIP, forcella (con filo)	1	1		1		1	1		1	1					
1j	112887*	UTENSILE, chiave			1		1			1				1			
	184278*	STRUMENTO, chiave inglese, combinazione													1	1	1
1k	25N780	VALVOLA, di ritegno, 1 poll. npt	1	1	1	1	1	1	1	1	1	1	1				
	25N739	VALVOLA, ritegno, 1-1/2 poll., npt													1	1	1
1m	157191	RACCORDO, adattatore, 1/2 npt x 3/4 npt	1														
	C38304	RACCORDO, nipplo, 1 x 3/4 npt		1		1											
	131525	RACCORDO, nipplo, riduzione, ss			1		1										
	131526	RACCORDO, nipplo, 1 poll npt, cs							1	1		2	2				
	131524	RACCORDO, nipplo, 1 poll npt, ss									2			2			
1n	158586	RACCORDO, boccia, 3/4 x 1 npt	1														
1p	17Y515	ETICHETTA, e-flo sp	1	1	1	1	1	1	1	1	1	1	1	1	1	1	1
1r	C38321*	TIRANTE, cavo, 3,62 LG	2	2	2	2	2	2	2	2	2	2	2	2	2	2	2
2	24P823✓	MODULO, controllo, staffa	1	1	1	1	1	1	1	1	1	1	1	1	1	1	1
3	24E451✓	MODULO, GCA, ADM	1	1	1	1	1	1	1	1	1	1	1	1	1	1	1
4	121001*✓	CAVO, CAN, femmina/femmina, 1,0 m	1	1	1	1	1	1	1	1	1	1	1	1	1	1	1
5	102726	TAPPO, tubo, senza testa	1	1	1	1	1	1	1	1	1	1	1	1	1	1	1
6	17X387	SCATOLA, derivazione, alimentazione, motore, apd	1	1	1	1	1	1	1	1	1	1	1	1	1	1	1
7	117080	VITE, shcs m8 x 60	4	4	4	4	4	4	4	4	4	4	4	4	4	4	4
8	104572	RONDELLA, blocco, molla	4	4	4	4	4	4	4	4	4	4	4	4	4	4	4
9	121171	IMPUGNATURA, cavo, 35-63, 3/4	1	1	1	1	1	1	1	1	1	1	1	1	1	1	1
10	123407*	PUNTALE, filo, 16 awg	2	2	2	2	2	2	2	2	2	2	2	2	2	2	2

			ED115CSx	ED145CSx	ED145SSx	ED180CSx	ED180SSx	ED220CSx	ED220CTx	ED220SSx	ED290CSx	ED290CTx	ED290SSx	ED430CSx	ED430SSx	ED430SMx
Rif	Codice	Descrizione	Quantità													
11	123970	INTERRUTTORE, disconnessione, 40 A	1	1	1	1	1	1	1	1	1	1	1	1	1	1
12	123971	MANOPOLA, scollegare, operatore	1	1	1	1	1	1	1	1	1	1	1	1	1	1
13	130692	COPERCHIO, scatola di derivazione, motore apt	1	1	1	1	1	1	1	1	1	1	1	1	1	1
14	113768	VITE, a brugola, testa piatta	4	4	4	4	4	4	4	4	4	4	4	4	4	4
15	16T764▲	ETICHETTA, avvertenza	1	1	1	1	1	1	1	1	1	1	1	1	1	1
21	25E268‡	KIT, trasformatore, indipendente	1	1	1	1	1	1	1	1	1	1	1	1	1	1
Etichette di avvertenza per driver elettrico																
33	16W360▲◆	ETICHETTA, sicurezza, avvertenza, multipla	1	1	1	1	1	1	1	1	1	1	1	1	1	1
	17J476▲*	ETICHETTA, sicurezza, avvertenza, multipla	1	1	1	1	1	1	1	1	1	1	1	1	1	1
108	195792▲◆	ETICHETTA, sicurezza, avvertenza, scossa elettrica	1	1	1	1	1	1	1	1	1	1	1	1	1	1
	195793▲*	ETICHETTA, sicurezza, avvertenza, scossa elettrica	1	1	1	1	1	1	1	1	1	1	1	1	1	1
Etichetta di avvertenza, pompante pompa																
47	184474▲	PIASTRA, avvertenza, sst			1		1			1			1		1	1
50	172479▲	TARGHETTA, Avvertenza	1	1	1	1	1	1	1	1	1	1	1	1	1	1

--- Non venduto separatamente.

* Non mostrato

† Fare riferimento alla **Tabella 2** di seguito per il codice parte per ciascun modello.

✓ Disponibile solo su modelli con ADM - numeri di modello che terminano con un 3 o 4. Vedere **Modelli** a pagina 3.

‡ Disponibile solo su modelli con alimentazione a 480 V CA - numeri dei modelli che terminano con un 3 o 4. Vedere **Modelli** a pagina 3.

▲ Le etichette di pericolo e di avvertenza, le targhette e le schede di ricambio sono disponibili gratuitamente.

◆ Inglese, giapponese, coreano e cinese.

* Inglese, spagnolo, francese.

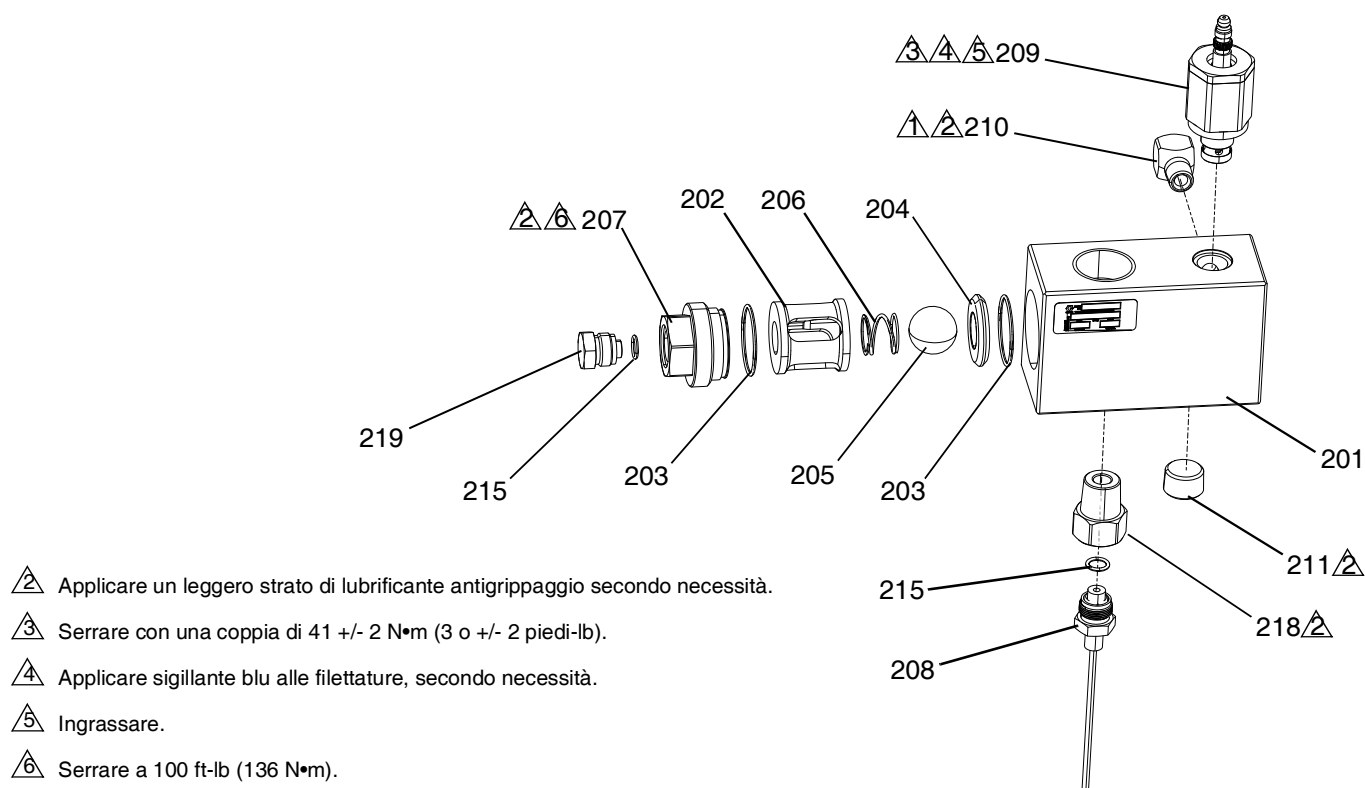
★ L115C1 serie H (e successive) utilizza 244819 (qtà 1); serie G (e precedenti) utilizza 247167 (qtà 1).

Modello della pompa	Numeri	Modello della pompa	Numeri
ED115CSx	L115C1	ED290CSx	L290C1
ED145CSx	L14AC1	ED290CTx	B290C7
ED145SSx	L145SS	ED290SSx	L290SS
ED180CSx	L180C1	ED430CSx	L430CS
ED180SSx	L180SS	ED430SSx	L430SS
ED220CSx	L220C1	ED430SMx	L430SM
ED220CTx	B220C7	25E440	246988
ED220SSx	L220SS		

Valvole di ritegno

Blocco della valvola di ritegno con scarico della pressione, 25N738

NOTA: Solo per modello EC100xxx.



△ Applicare un leggero strato di lubrificante antigrippaggio secondo necessità.

△ Serrare con una coppia di 41 +/- 2 N*m (3 o +/- 2 piedi-lb).

△ Applicare sigillante blu alle filettature, secondo necessità.

△ Ingrassare.

△ Serrare a 100 ft-lb (136 N*m).

Fig. 16: Valvola di ritegno con scarico della pressione

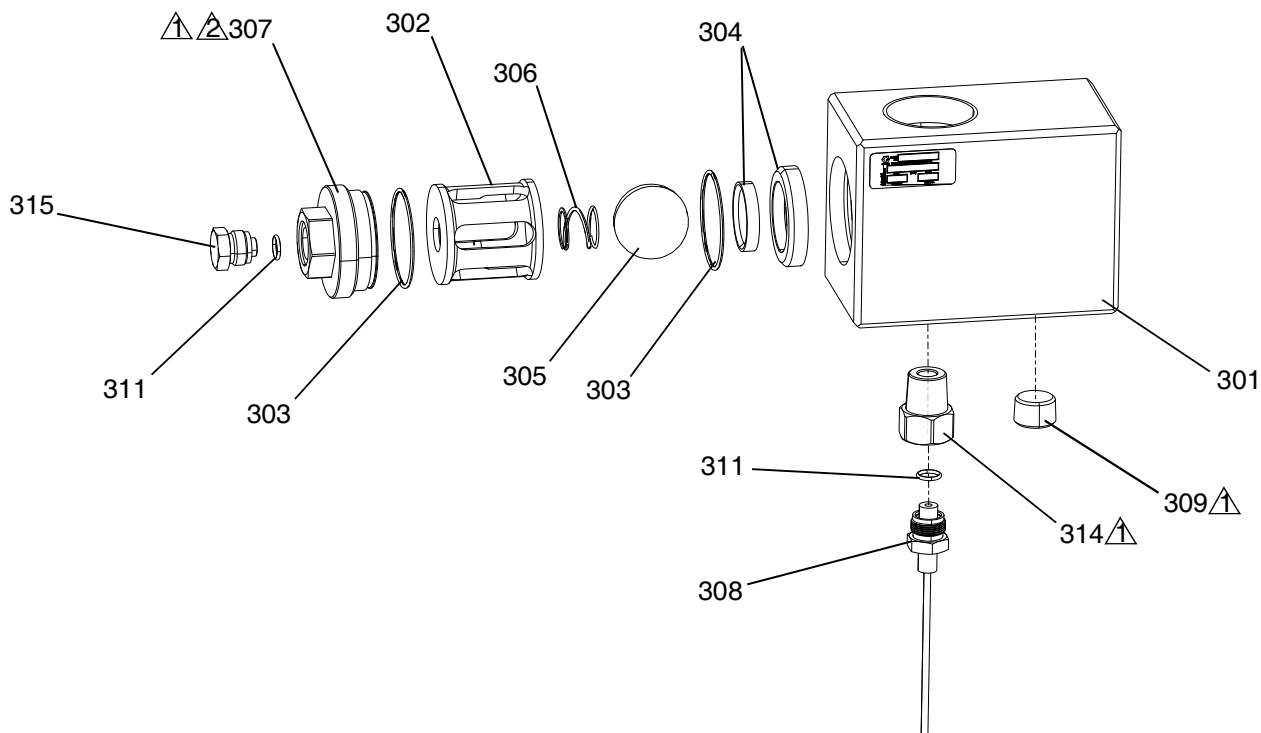
Rif	Codice	Descrizione	Q.tà
201	---	BLOCCO, valvola di ritegno, 1 in. npt acciaio inossidabile	1
202	---	ALLOGGIAMENTO, gabbia della sfera	1
203	107098*	GUARNIZIONE, O-ring	2
204	193395*	SEDE, carburo	1
205	107167*	SFERA, inox, 32 mm (1 poll.)	1
206	258784*	MOLLA, valvola di ritenzione a sfera	1
207	---	TAPPO, valvola di ritegno, 1 in. npt acciaio inossidabile	1
208	15M669	SENSORE, pressione, uscita fluido	1
209	262520	KIT, valvola, scarico argento, xp70	1
210	---	RACCORDO, gomito	1
211	---	TAPPO, tubo, senza testa	2
215	111457	GUARNIZIONE, O-ring	1
218	16G492	ADATTATORE, trasduttore di pressione, hlf	1
219	198241	TAPPO, porta, pressione	1

--- Non venduto separatamente.

* Le parti sono disponibili nel kit di riparazione 25E718.

Blocco della valvola di ritegno, 1-1/2 in., 25N739

NOTA: Per i modelli EC500xxx e ED430xxx



△ Applicare un leggero strato di lubrificante antigrippaggio secondo necessità.

△ Serrare a 100 ft-lb (136 N•m).

FIG. 17: Valvola di ritegno 1-1/2 in.

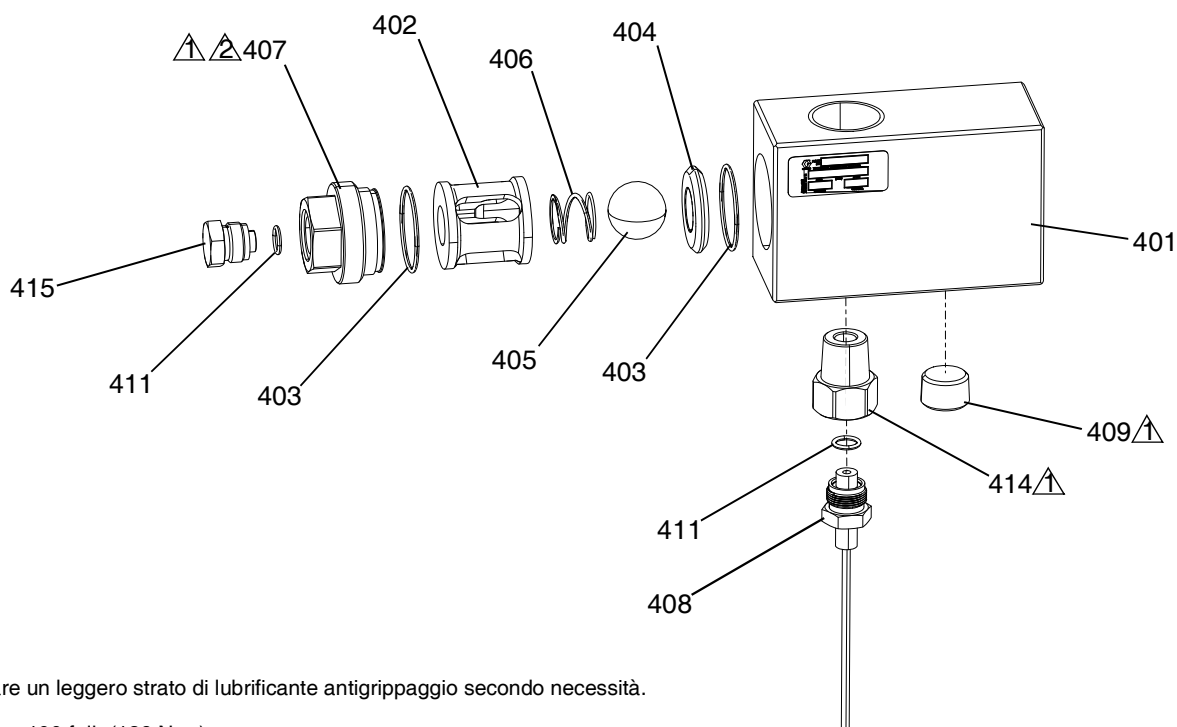
Rif	Codice	Descrizione	Q.tà
301	---	BLOCCO, valvola di ritegno, 1-1/2 in. npt acciaio inossidabile	1
302	---	ALLOGGIAMENTO, gabbia della sfera 1-1/2 in. npt, ritegno	1
303	104537*	GUARNIZIONE, O-ring	2
304	25N740*	SFERA, sede, gruppo 1-1/2 in. npt, ritegno	1
305	108001*	SFERA, metallica	1
306	258784*	MOLLA, valvola di ritenzione a sfera	1
307	---	TAPPO, valvola di ritegno, 1-1/2 in. npt acciaio inossidabile	1
308	15M669	SENSORE, pressione, uscita fluido	1
309	---	TAPPO, tubo, senza testa	1
311	111457	GUARNIZIONE, O-ring	2
314	16G492	ADATTATORE, trasduttore di pressione, hlf1	1
315	198241	TAPPO, porta, pressione	1

--- Non venduto separatamente.

* Le parti sono disponibili nel kit di riparazione 25E719.

Blocco della valvola di ritegno, 1 in. 25N780

NOTA: Per i modelli EC200xxx, EC250xxx, ED115xxx, ED145xxx, ED180xxx, ED220xxx, ED290xxx



△ Applicare un leggero strato di lubrificante antigrippaggio secondo necessità.

△△ Serrare a 100 ft-lb (136 N•m).

FIG. 18: Valvola di ritegno 1 in.

Rif	Codice	Descrizione	Q.tà
401	---	BLOCCO, valvola di ritegno, 1 in. npt acciaio inossidabile	1
402	---	ALLOGGIAMENTO, gabbia della sfera	1
403	107098*	GUARNIZIONE, O-ring	2
404	193395*	SEDE, carburo	1
405	107167*	SFERA, inox, 32 mm (1 poll.)	1
406	258784*	MOLLA, valvola di ritenzione a sfera	1
407	---	TAPPO, valvola di ritegno, 1-1/2 in. npt acciaio inossidabile	1
408	15M669	SENSORE, pressione, uscita fluido	1
409	---	TAPPO, tubo, senza testa	1
411	111457	GUARNIZIONE, O-ring	2
414	16G492	ADATTATORE, trasduttore di pressione, hlf	1
415	198241	TAPPO, porta, pressione	1

--- Non venduto separatamente.

* Le parti sono disponibili nel kit di riparazione 25E718.

Kit e accessori

Kit modulo display avanzato 25E439

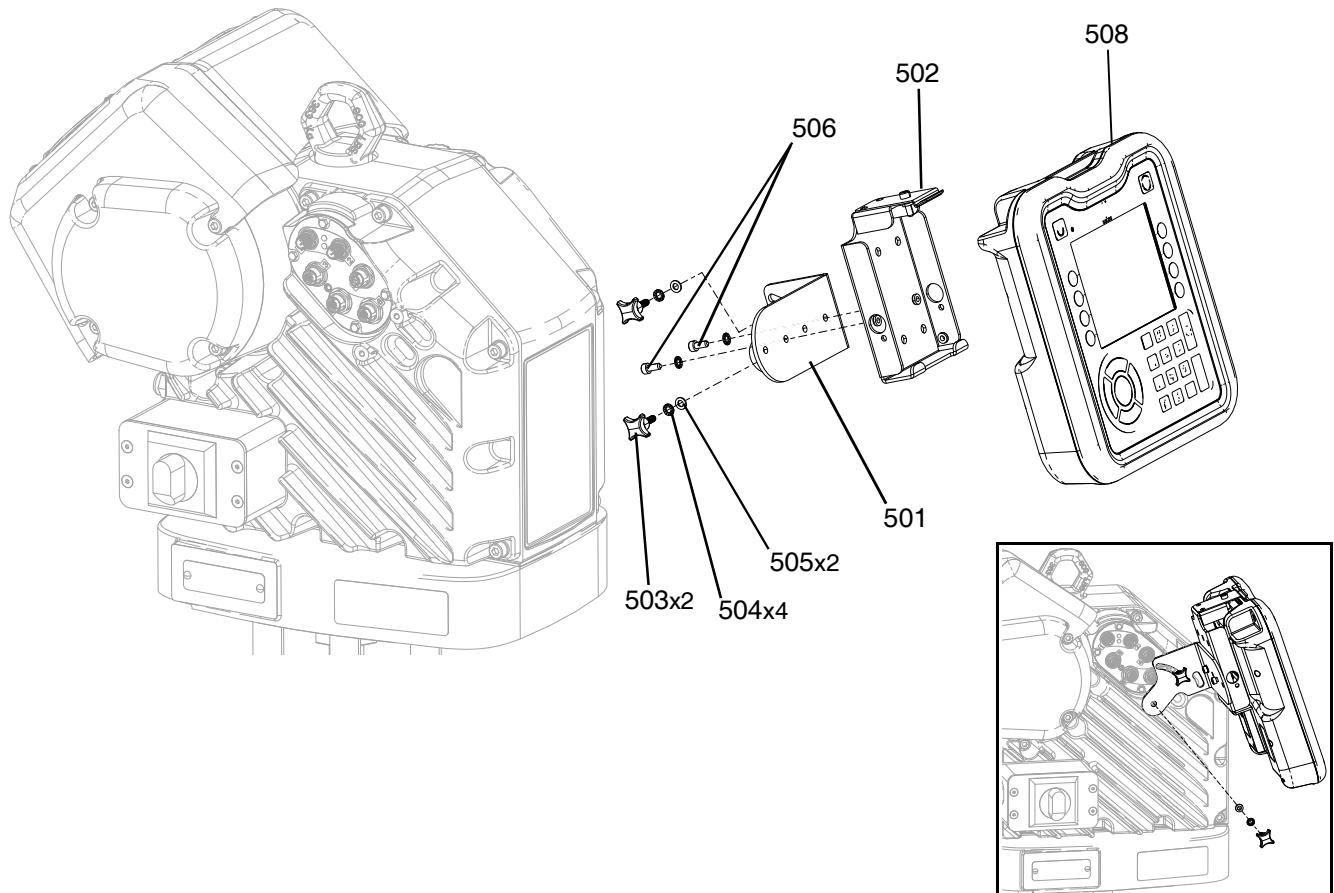


FIG. 19: Kit ADM

Rif	Codice	Descrizione	Qtà
501	16T234	STAFFA, display, montaggio	1
502	24A326	STAFFA, di montaggio, gruppo	1
503	16T935	DISPOSITIVO DI FISSAGGIO, manopola	2
504	111307	RONDELLA, blocco, esterna	4
505	117017	RONDELLA	2
506	117026	VITE, shcs m5 x 12	2
507	121001*	CAVO, can, femmina/femmina 1,0 m	1
508	24E451	MODULO, GCA, ADM	1

* Non mostrato

NOTA: Collegare il kit ADM come mostrato nella **Figura 19**.

Kit del modulo gateway comunicazioni (CGM)

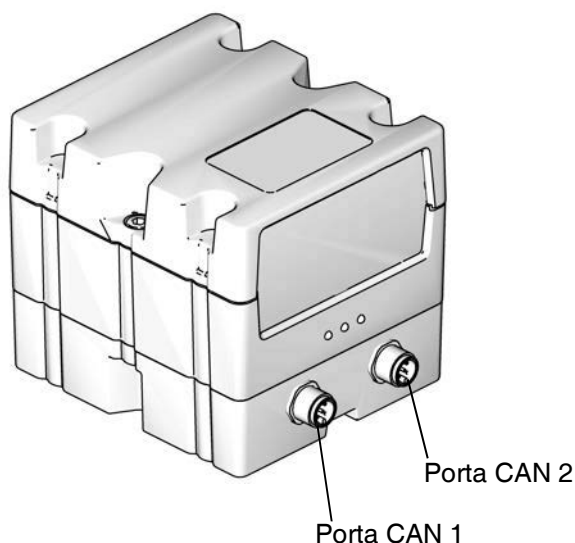
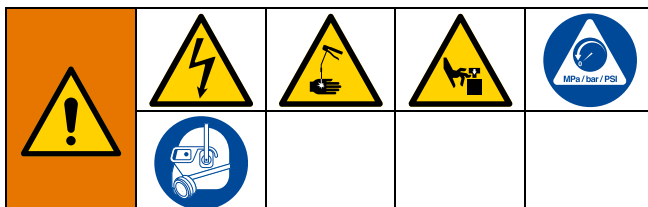


FIG. 20: Connessioni CGM CAN

Kit CGM

Codice	Descrizione
25E426	Kit CGM, Ethernetip
25E427	Kit CGM, DeviceNet
25E428	Kit CGM, PROFINET
25E429	Kit CGM, PROFIBUS

Installazione di un Kit CGM



Tutti i cablaggi elettrici devono essere eseguiti da un elettricista qualificato ed essere conformi a tutti i regolamenti e le normative locali

1. Eseguire la **Procedura di scarico della pressione** a pagina 16.
2. Verificare che l'alimentazione sia disattivata dal sistema.
3. Montare il CGM vicino alla pompa o vicino al punto di integrazione.

4. Praticare i fori di montaggio usando le dimensioni del foro di montaggio mostrate nella **Figura 21**.

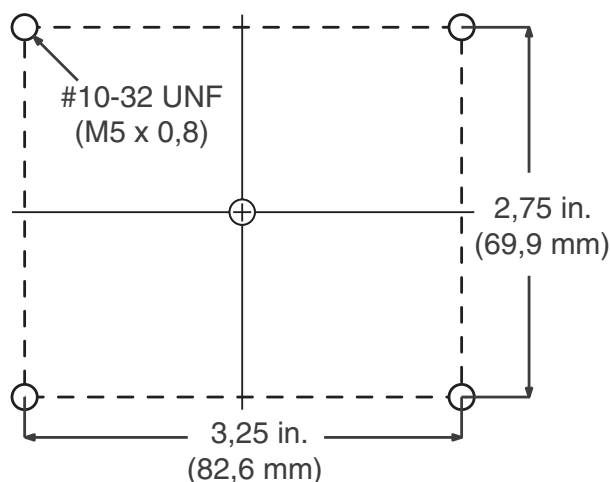


FIG. 21: Fori di montaggio CGM

5. Rimuovere il coperchio di accesso dalla CGM (U). Allentare le due viti (T) e rimuovere il CGM (R) dalla base (S) come mostrato nella **Figura 22**.

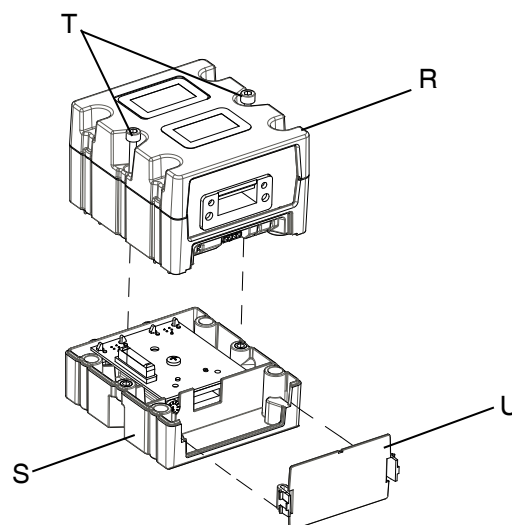


FIG. 22: Come smontare il CGM

6. Utilizzare le quattro viti di montaggio 10-32 in dotazione con il kit, montare la base (S) nei fori praticati.
7. Ricollegare il CGM (R) sulla base (S) con le due viti (T) rimosse al punto 5.
8. Rimontare il coperchio di accesso (U).

9. Collegare il cavo CAN incluso nel kit alla porta 1 oppure alla porta 2 (a seconda di quale sia disponibile) sul driver. Vedere la **Figura 23**.

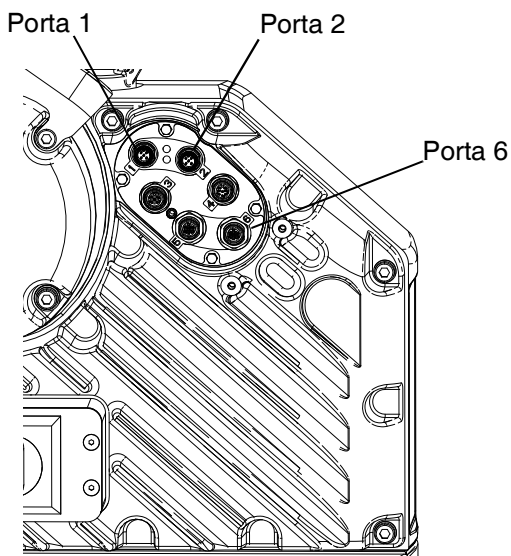


FIG. 23: Posizioni dei port del driver

10. Collegare l'altra estremità del cavo CAN alla porta CAN 1 o 2 sul CGM. Vedere la **Figura 20**. Può essere collegato a una delle due porte.

NOTA: Presso Graco sono disponibili, secondo necessità, Cavi CAN più lunghi. Vedere **Cavi CAN** a pagina **32**.

11. Collegare il cavo Ethernet, DeviceNet o PROFIBUS alla connessione bus di campo sul CGM secondo necessità. Vedere la **Figura 24**.

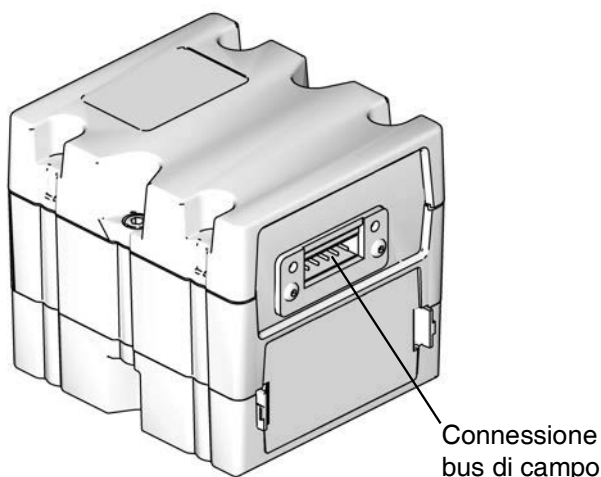


FIG. 24: Connessione bus di campo CGM

12. Collegare l'altra estremità del cavo al dispositivo fieldbus.
13. Fare riferimento al manuale sulla programmazione del modulo Graco Control Architecture per le istruzioni dettagliate su come aggiornare la versione del software dei moduli GCA. Vedere **Manuali correlati** a pagina **2**.
14. Fare riferimento al manuale delle istruzioni del software E-Flo SP per i dettagli relativi alla configurazione del layout del pin del bus di campo e per eseguire la procedura di configurazione per configurare il bus di campo. Vedere **Manuali correlati** a pagina **2**.

Kit sensore di pressione in ingresso, 24Y245

Parte	Descrizione	Qtà
16U440	ADATTATORE, raccordo, sensore di pressione	1
15M669	SENSORE, pressione, uscita fluido	1
119348	GUARNIZIONE, O-ring	1

Collegare il connettore a 5 pin alla porta 6 sul driver. Inserire l'o-ring sull'altra estremità e collegare il raccordo dell'adattatore. Collegare il sensore di pressione assemblato al flusso di ingresso del fluido in base alla configurazione del sistema.

Telaio del supporto pompa, 253692

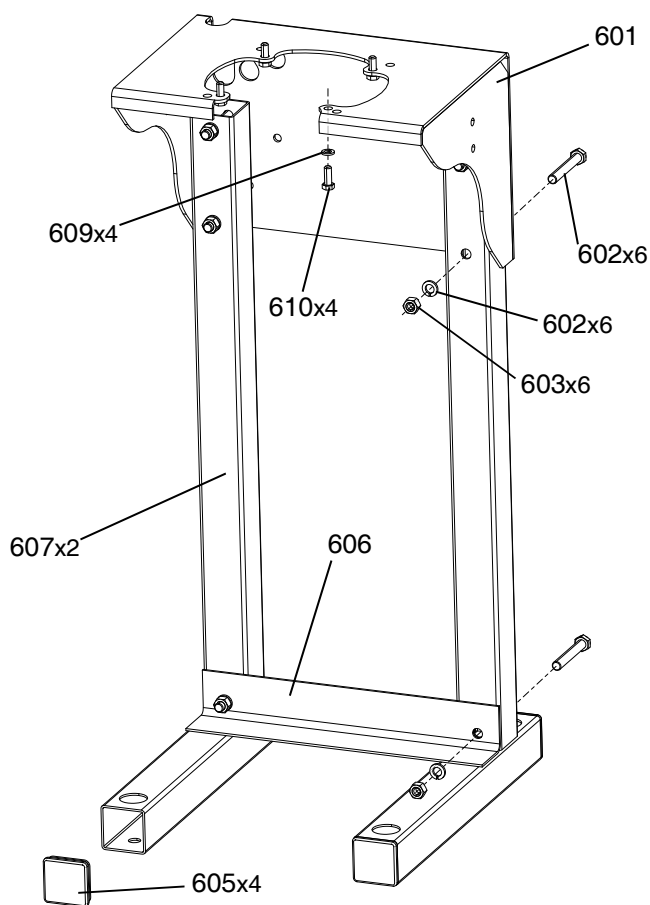


Fig. 25: Supporto pompa

Rif	Codice	Descrizione	Q.tà
601	253679	STAFFA, fissata, verniciata	1
602	100679	VITE, brugola, testa esagonale	6
603	100018	RONDELLA, blocco, molla	6
604	100321	DADO	6
605	120486	TAPPO, chiusura	4
606	15H893	STRUTTURA, rinforzo	1
607	253691	FRAME, leg	2
609	100133	CONTRORONDELLA	4
610	100101	VITE, brugola, testa esagonale	4

1. Assemblare il supporto come mostrato nella **Figura 25**.
2. Posizionare il telaio del supporto della pompa in modo che tutti i componenti del sistema siano facilmente accessibili quando il driver e la pompa sono installati.

3. Fare riferimento allo **Schema dei fori di montaggio su supporto della pompa** a pagina **34** e utilizzare i fori nella base del supporto come guida per praticare fori per ancoraggi da 13 mm (1/2 in.).
4. Assicurarsi che il supporto sia a livello. Se necessario, livellare la base con spessori metallici. Fissare il supporto al pavimento utilizzando ancoraggi da 13 mm (1/2 poll.) sufficientemente lunghi da evitare che il supporto si capovolga.
5. Utilizzare le viti e le rondelle fornite con il telaio del supporto della pompa e fare riferimento allo **Schema dei fori di montaggio del driver elettrico** a pagina **35** per montare il driver sul supporto una volta montato e fissato.

Staffa per il montaggio a parete, 255143

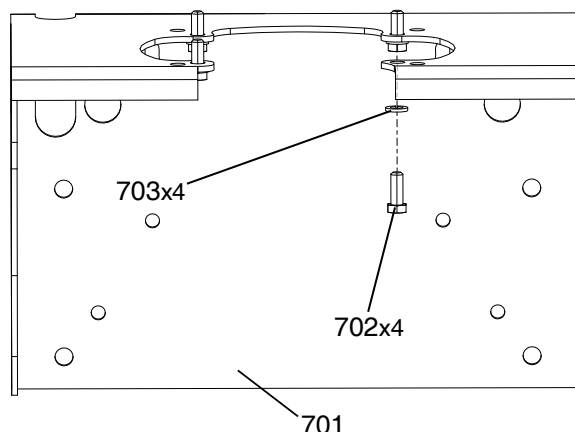


Fig. 26: Staffa per il montaggio a parete

Rif	Codice	Descrizione	Q.tà
701	253679	STAFFA, fissata, verniciata	1
702	100133	CONTRORONDELLA	4
703	100101	VITE, brugola, testa esagonale	4

1. Posizionare la staffa di montaggio a parete in modo tale che tutti i componenti del sistema siano facilmente accessibili e un'altezza adeguata rispetto al pavimento. Fare riferimento a **Dimensioni** a pagina **33**.

NOTA: Assicurarsi di selezionare una posizione robusta su un muro. Utilizzare bulloni di dimensioni adeguate per sostenere il peso della pompa e del driver e l'eventuale peso aggiuntivo del fluido utilizzato nella pompa. Vedere le **Specifiche tecniche** a pagina **43** per trovare il peso del modello in uso.

- Assicurarsi che il supporto a parete sia in piano utilizzando la staffa a parete come modello. Praticare quattro fori da 7/16 poll. (11 mm) di diametro per i bulloni di montaggio. Vedere **Figura 27** per le posizioni dei fermi del foro di montaggio.
- Imbullonare saldamente la staffa al muro.

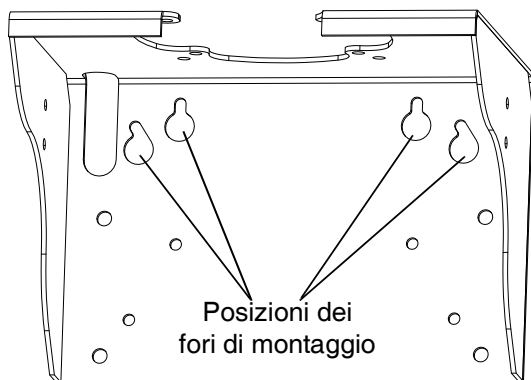


FIG. 27: Posizioni dei fori per montaggio a parete

- Utilizzare le viti e le rondelle fornite con il supporto a parete e fare riferimento a **Schema dei fori di montaggio del driver elettrico** a pagina 35 per montare il driver sulla staffa una volta fissata al muro.

Adattatore per montaggio a terra, 223952

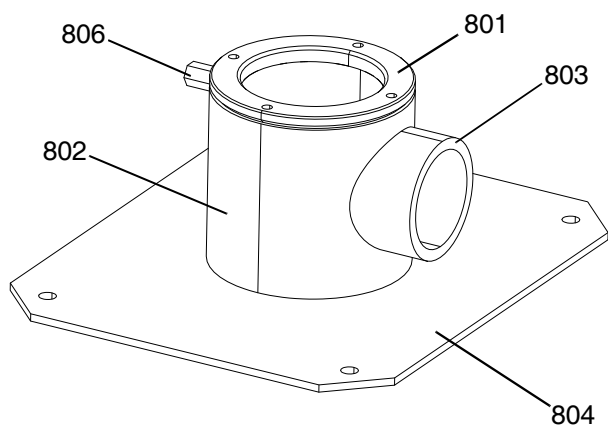


FIG. 28: Supporto da pavimento

Rif	Codice	Descrizione	Qtà
801	186562	PIASTRA, montaggio, induttore	1
802	186560	TUBO, adattatore	1
803	186561	Raccordo, Tubo	1
804	166538	PIASTRA, base	1
806	185542	RACCORDO, metà	1

Fare riferimento a **Schema dei fori di montaggio del supporto a pavimento** a pagina 35 e al manuale Accessorio del supporto a pavimento per la corretta installazione di questo adattatore per montaggio a terra. Vedere **Manuali correlati** a pagina 2.

Cavi CAN

I seguenti cavi CAN e divisore sono disponibili per l'uso con le elettropompe E-Flow SP.

Parte	Descrizione	Lunghezza
125306	CAVO, CAN, femmina/femmina	0,3 m
123422	CAVO, CAN, femmina/femmina	0,5 m
121000	CAVO, CAN, femmina/femmina	0,5 m
121227	CAVO, CAN, femmina/femmina	0,6 m
121001	CAVO, CAN, femmina/femmina	1,0 m
121002	CAVO, CAN, femmina/femmina	1,5 m
121003	CAVO, CAN, femmina/femmina	3,0 m
120952	CAVO, CAN, femmina/femmina	4,0 m
121201	CAVO, CAN, femmina/femmina	6,0 m
121004	CAVO, CAN, femmina/femmina	8,0 m
121228	CAVO, CAN, femmina/femmina	15,0 m
123341	CAVO, CAN, femmina/femmina	40,0 m
121807	CONNETTORE, divisore, maschio/maschio	

Kit torre faro, 255468

Per sistemi di alimentazione singoli D200s, D200, D60.

Vedere il manuale del kit Light Tower per maggiori informazioni.

Cavo I/O, 122029

Consultare il manuale delle istruzioni del software E-Flo SP per l'impostazione e le informazioni del pin out.

Numeri	Descrizione	Lunghezza
122029	CAVO, GCA, M12-8p	15,0 m

Dimensioni

Dimensioni pompa E-Flo SP

25E325 in figura

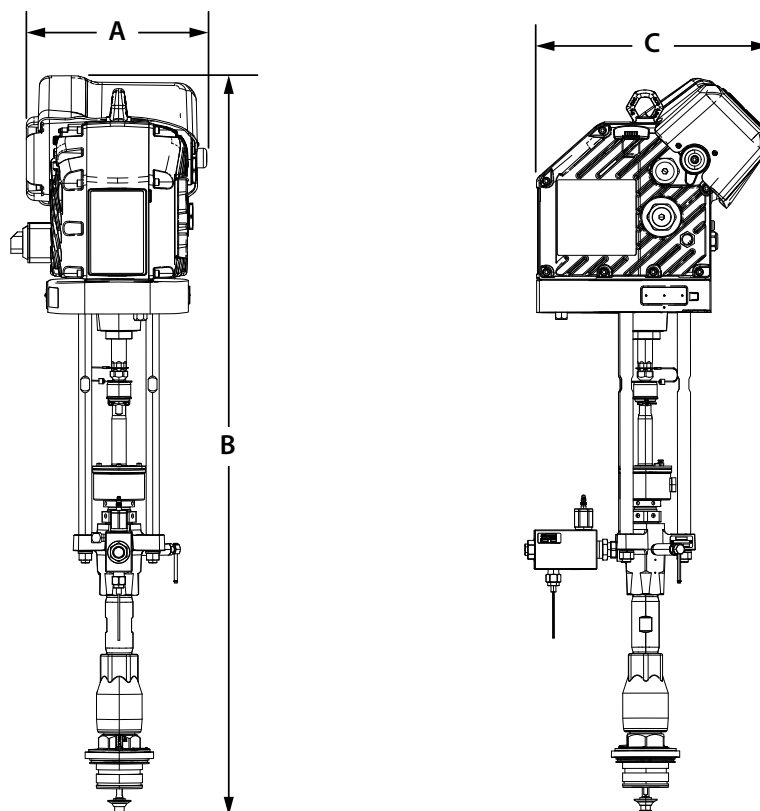


FIG. 29: Dimensioni del sistema di pompaggio Dura-Flow CS da 220 cc

Descrizione pompa	A		B		C	
	poll.	mm	poll.	mm	poll.	mm
Check-Mate 100cc - Tutto	13,7	347,9	54,0	1371,6	19,7	500,3
Check-Mate 200 cc - Tutto			54,6	1386,8		
Check-Mate 250 cc - Tutto			54,6	1386,8		
Check-Mate 500 cc - Tutto			54,2	1376,6		
Dura-Flo CS 115 cc			44,1	1120,1		
Dura-Flo CS 145 cc			45,5	1155,7		
Dura-Flo SS 145 cc			46,5	1181,1		
Dura-Flo CS 180 cc			44,3	1125,2		
Dura-Flo SS 180 cc			46,5	1181,1		
Dura-Flo CS 220 cc			45,0	1143,0		
Dura-Flo SS 220 cc			47,7	1211,5		
Dura-Flo CS 290 cc			45,0	1143,0		
Dura-Flo CS 290 cc			46,6	1183,6		
Dura-Flo 430 cc - Tutto			48,1	1221,7		

Schema di montaggio dei fori del supporto della pompa

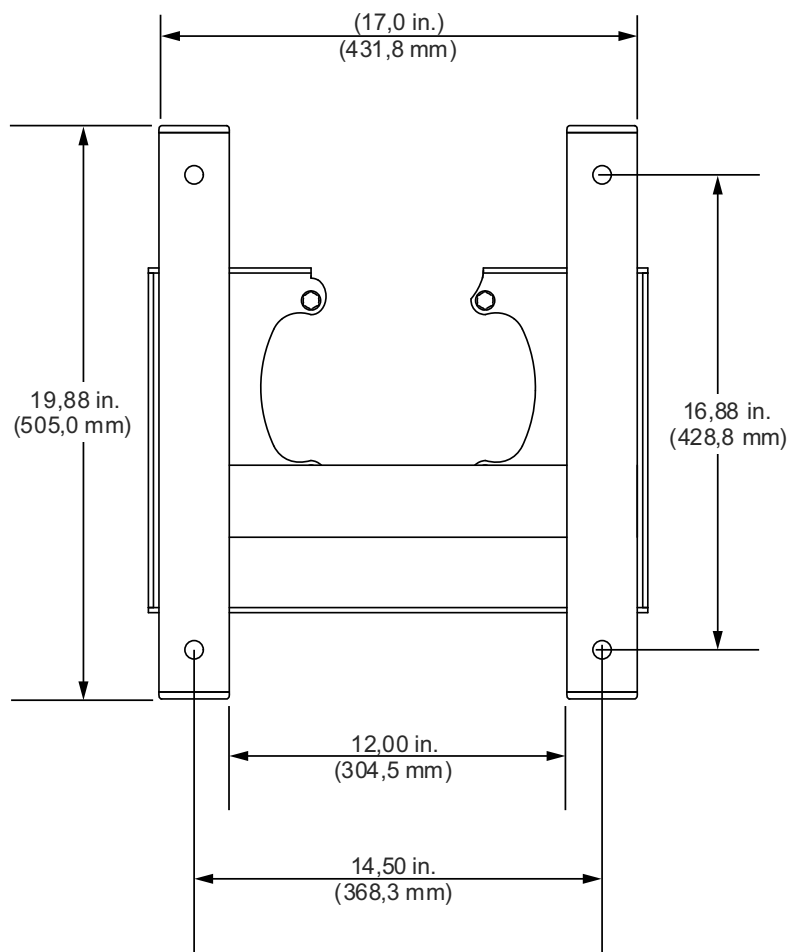


Fig. 30: Fori di montaggio del supporto della pompa

Schema dei fori di montaggio del supporto da pavimento

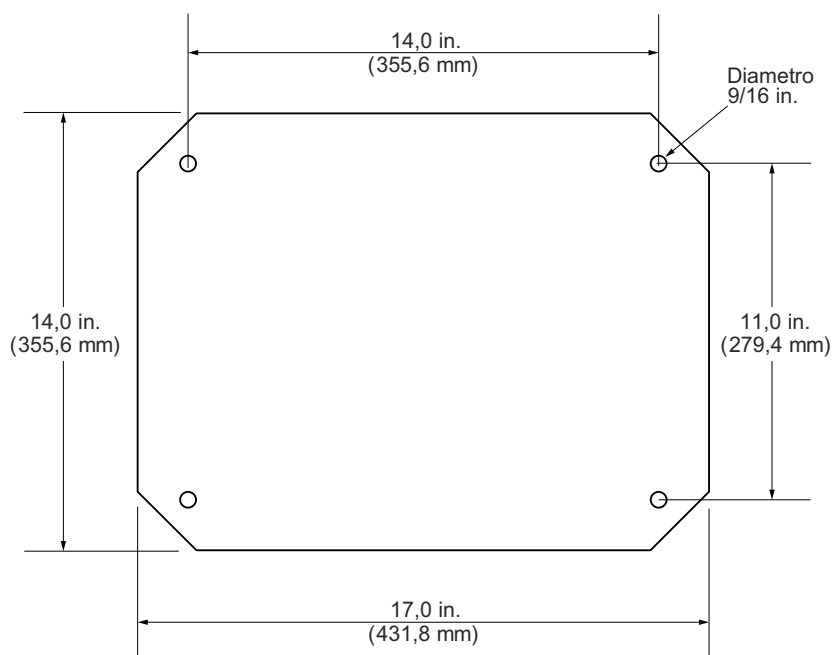


FIG. 31: Fori per montaggio a pavimento

Modello di foro di montaggio del driver elettrico

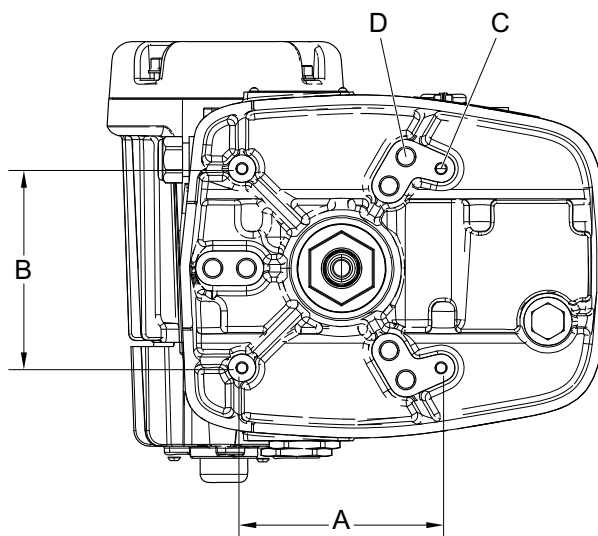


FIG. 32: Fori di montaggio del driver elettrico

A	B	C	D
157 mm (6,2 poll.)	157 mm (6,2 poll.)	Quattro fori di montaggio da 3/8-16	Sei fori per tirante 5/8-11: <ul style="list-style-type: none"> • Cerchio del bullone 203 mm (8 poll.) x 120° OPPURE • Cerchio del bullone 150 mm (5,9 in.) x 120°

Schema dei fori di montaggio del trasformatore

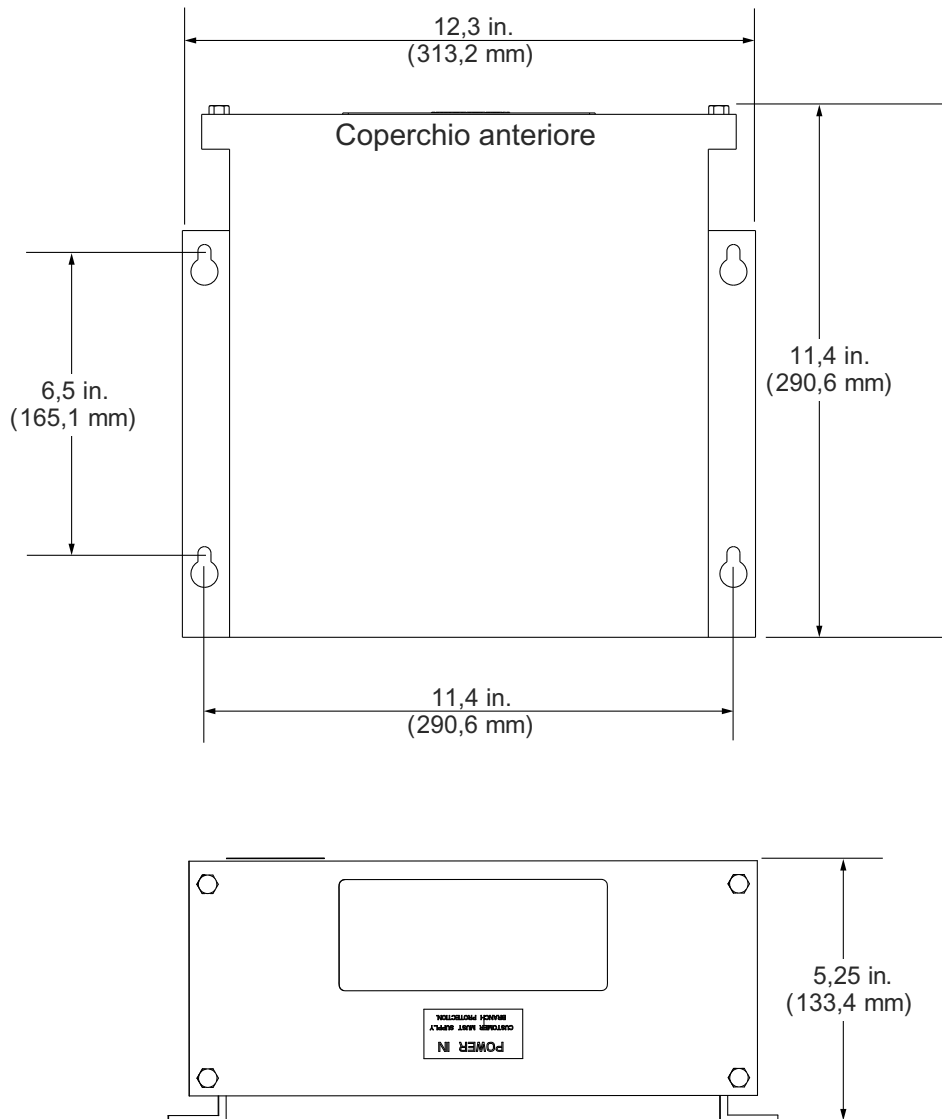


FIG. 33: Fori di montaggio del trasformatore

Prestazioni della pompa

Calcolo della pressione di uscita del fluido

Per calcolare la pressione di uscita del fluido (psi/MPa/bar) a un determinato flusso del fluido (gpm/lpm) e la potenza elettrica (W), utilizzare le seguenti istruzioni e il diagramma dei dati della pompa.

1. Far riferimento al flusso desiderato sulla parte inferiore del diagramma.
2. Seguire la linea verticale fino all'intersezione con la curva della pressione di uscita del fluido selezionata. Spostarsi a sinistra rispetto alla scala per individuare la pressione di uscita del fluido.

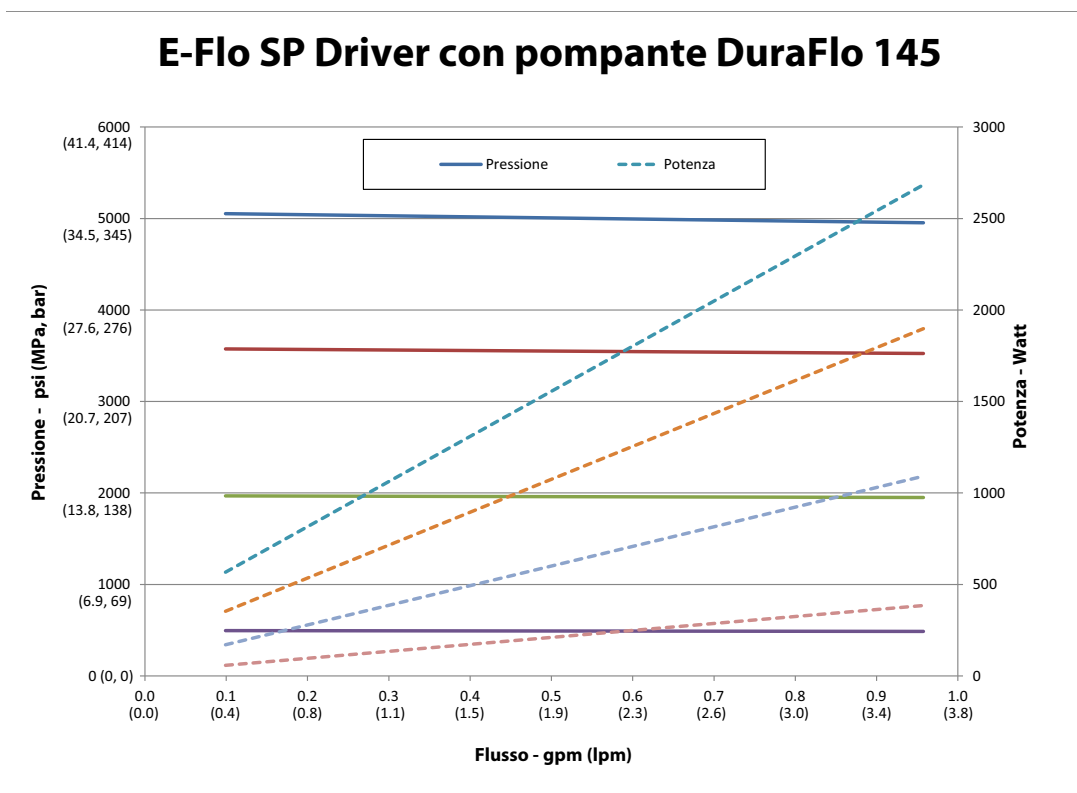
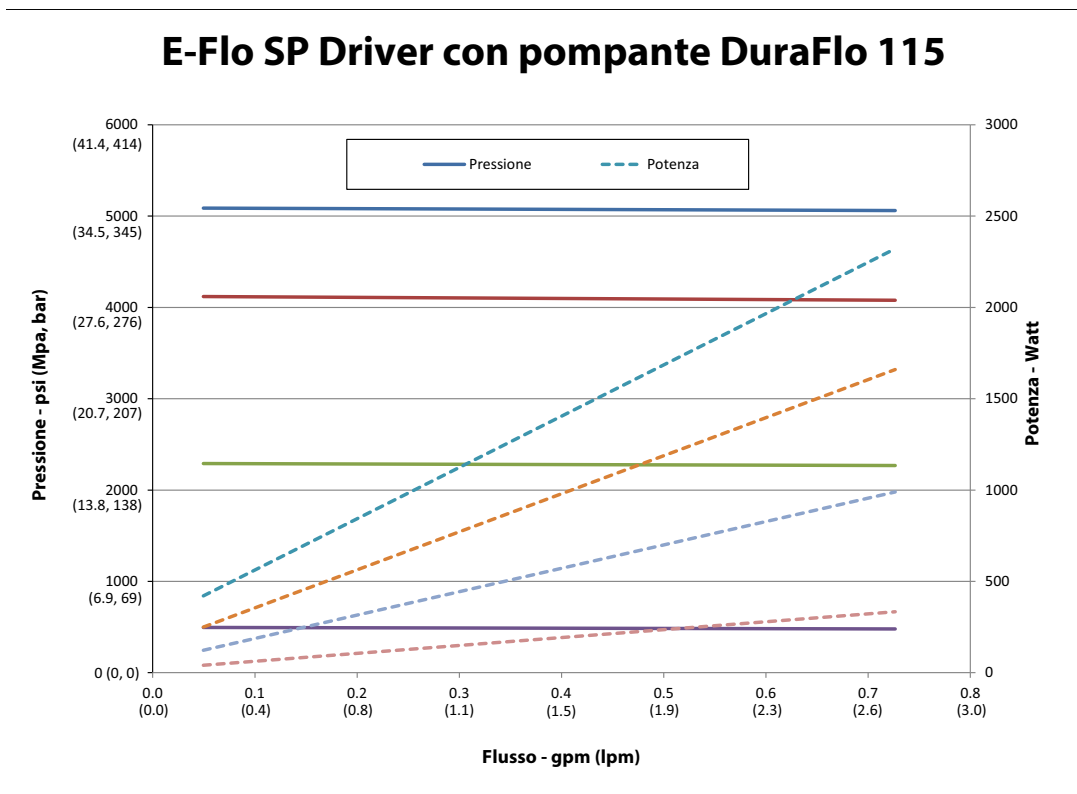
Calcolare energia elettrica

Per calcolare l'energia elettrica (W) a un determinato flusso di fluido (gpm/lpm), utilizzare le seguenti istruzioni e la tabella dei dati della pompa.

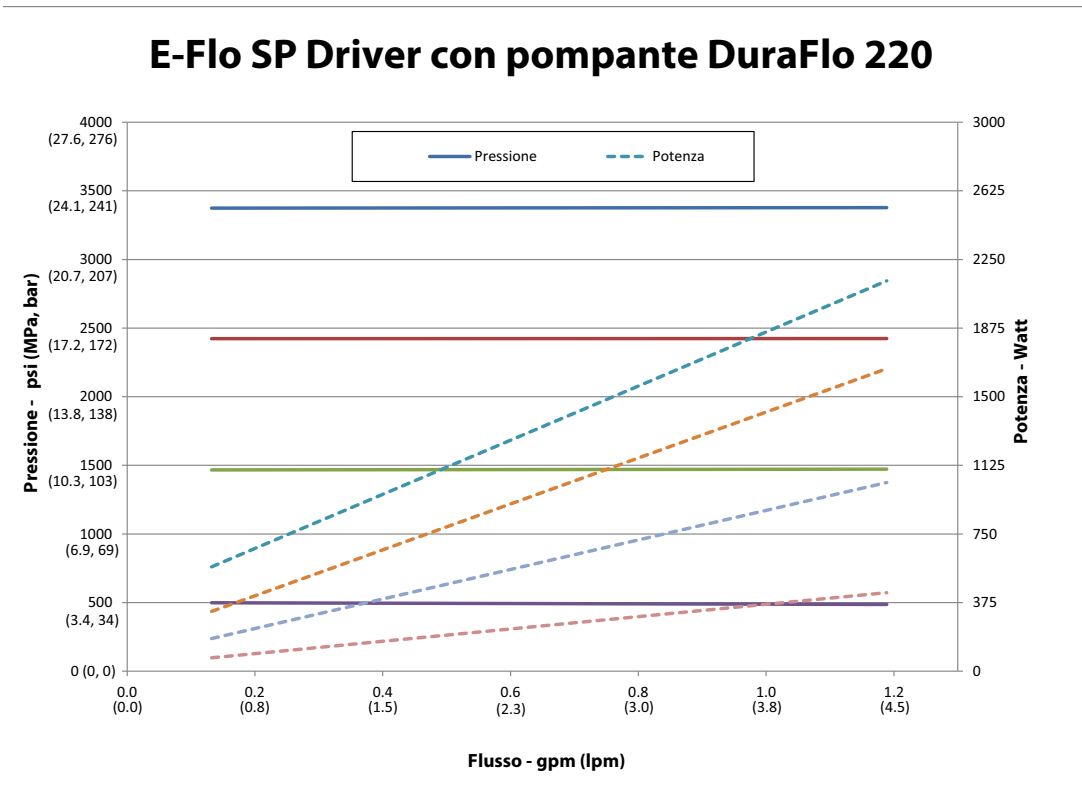
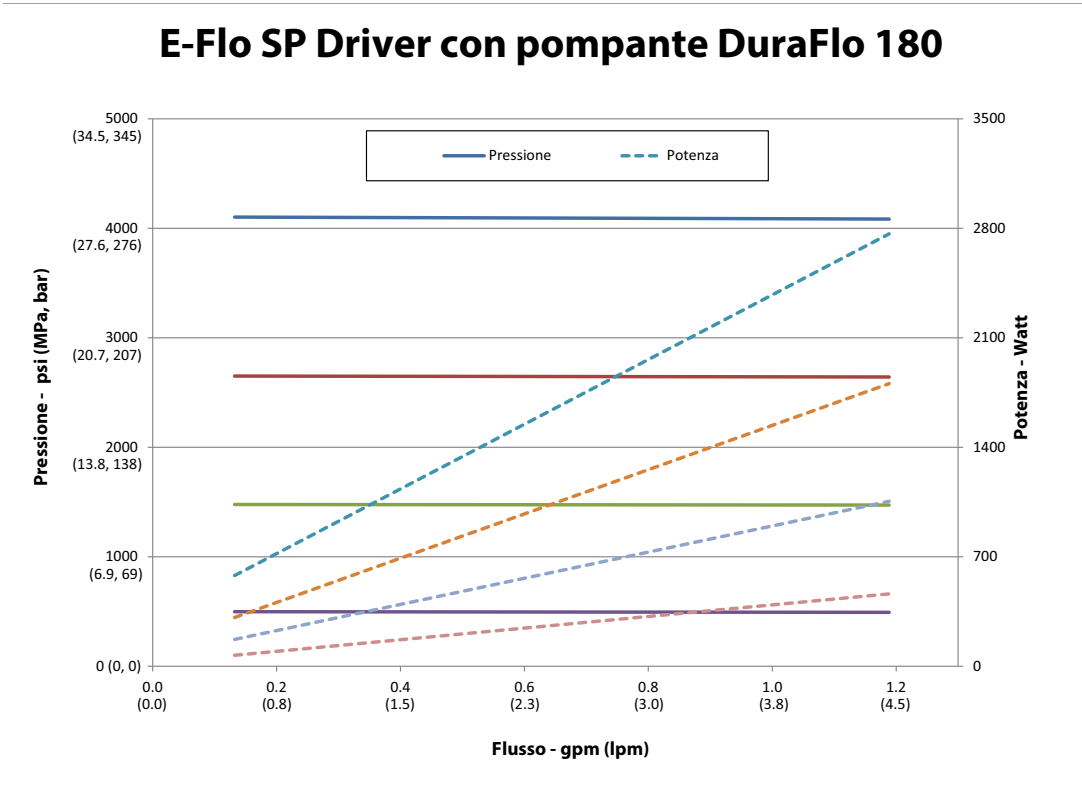
1. Far riferimento al flusso desiderato sulla parte inferiore del diagramma.
2. Seguire la linea verticale fino all'intersezione con la curva dell'energia elettrica selezionata. Spostarsi a destra rispetto alla scala per individuare la pressione di uscita del fluido.

NOTA: Le prestazioni sono misurate usando un olio di peso 10. La progettazione del sistema e il materiale pompato possono produrre risultati diversi.

Grafici delle prestazioni di E-Flo SP

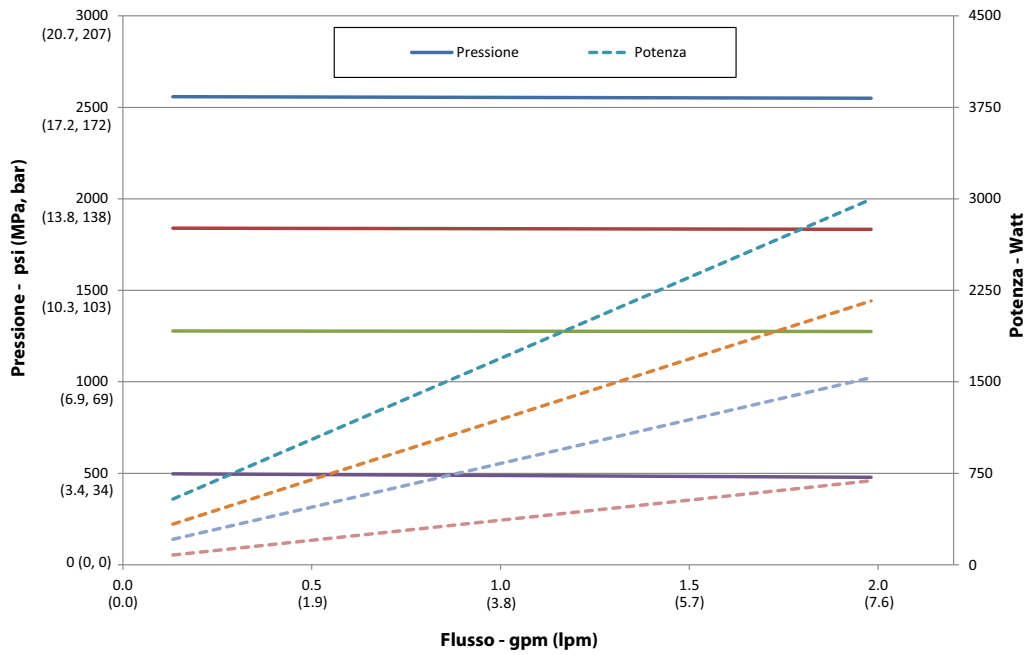


NOTA: Le prestazioni sono misurate usando un olio di peso 10. La progettazione del sistema e il materiale pompato possono produrre risultati diversi.

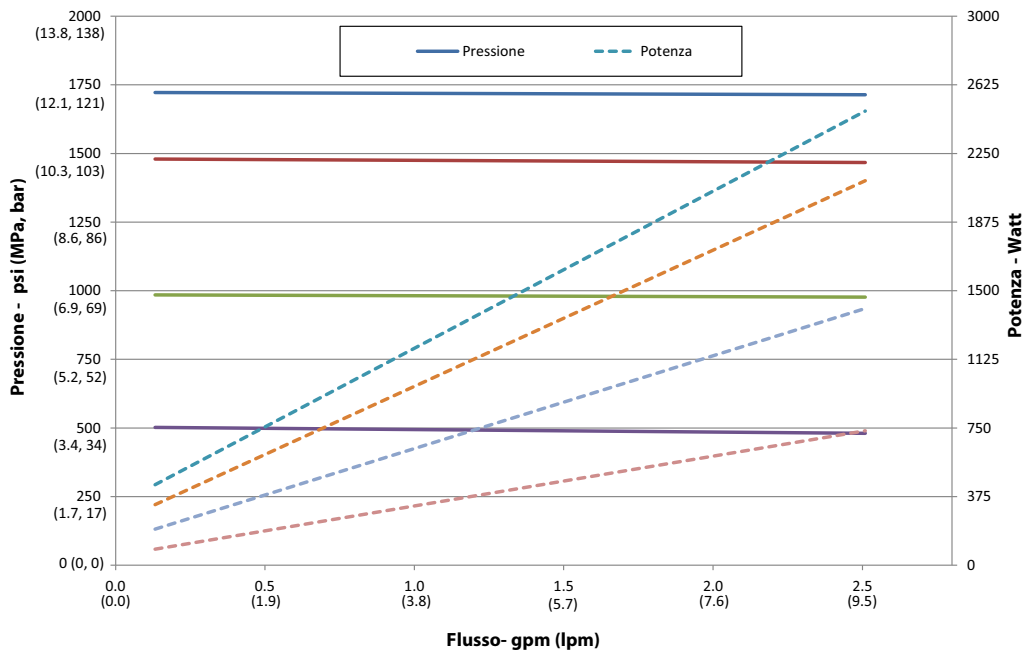


NOTA: Le prestazioni sono misurate usando un olio di peso 10. La progettazione del sistema e il materiale pompato possono produrre risultati diversi.

E-Flo SP Driver con pompante DuraFlo 290

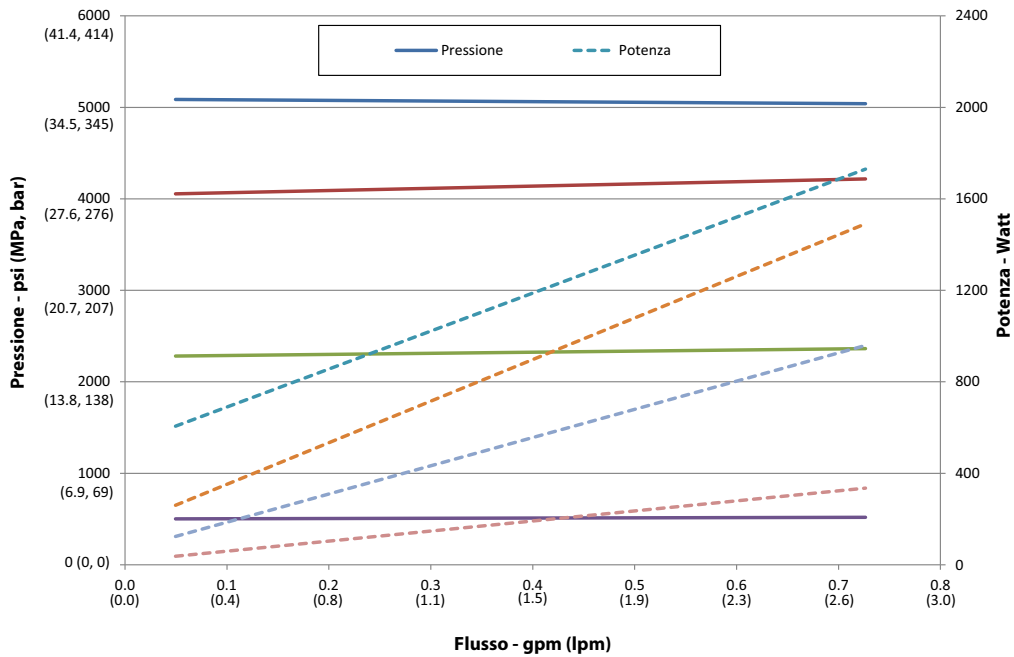


E-Flo SP Driver con pompante DuraFlo 430

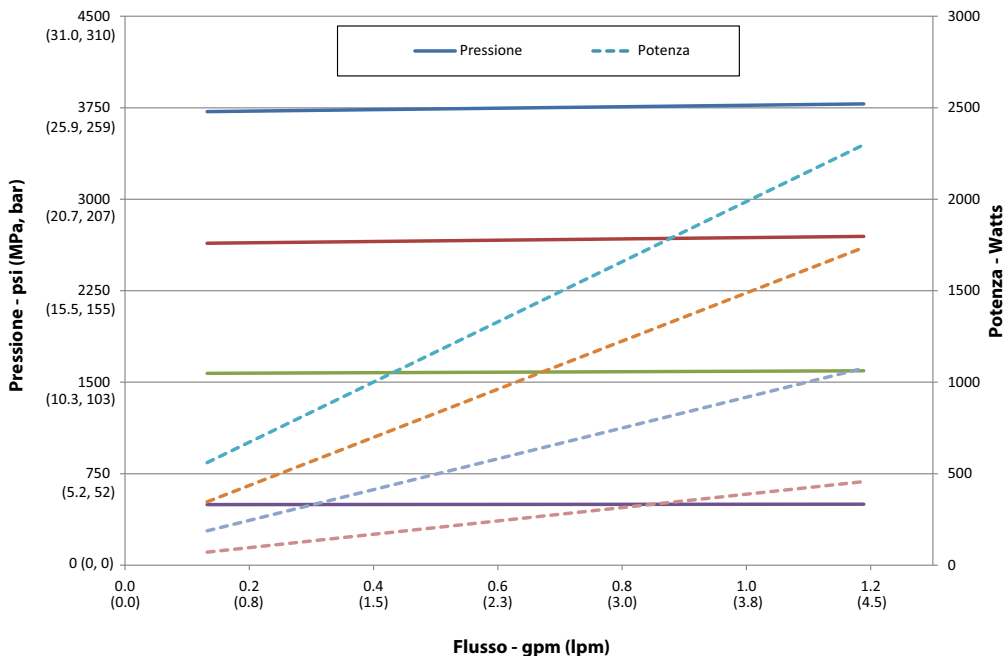


NOTA: Le prestazioni sono misurate usando un olio di peso 10. La progettazione del sistema e il materiale pompato possono produrre risultati diversi.

E-Flo SP con pompante Checkmate 100

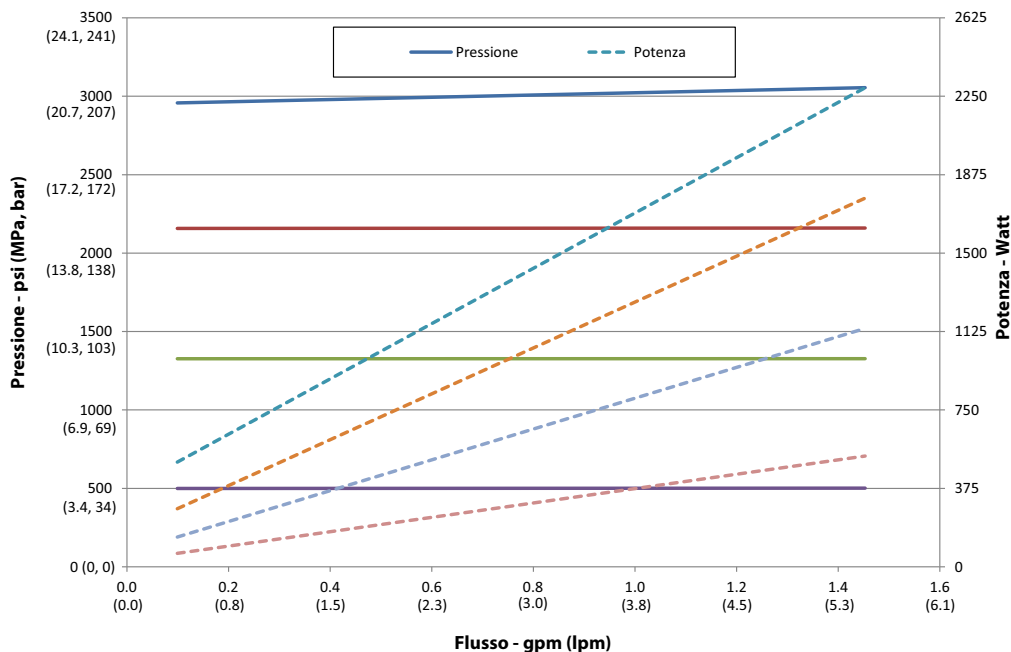


E-Flo SP con pompante Checkmate 200

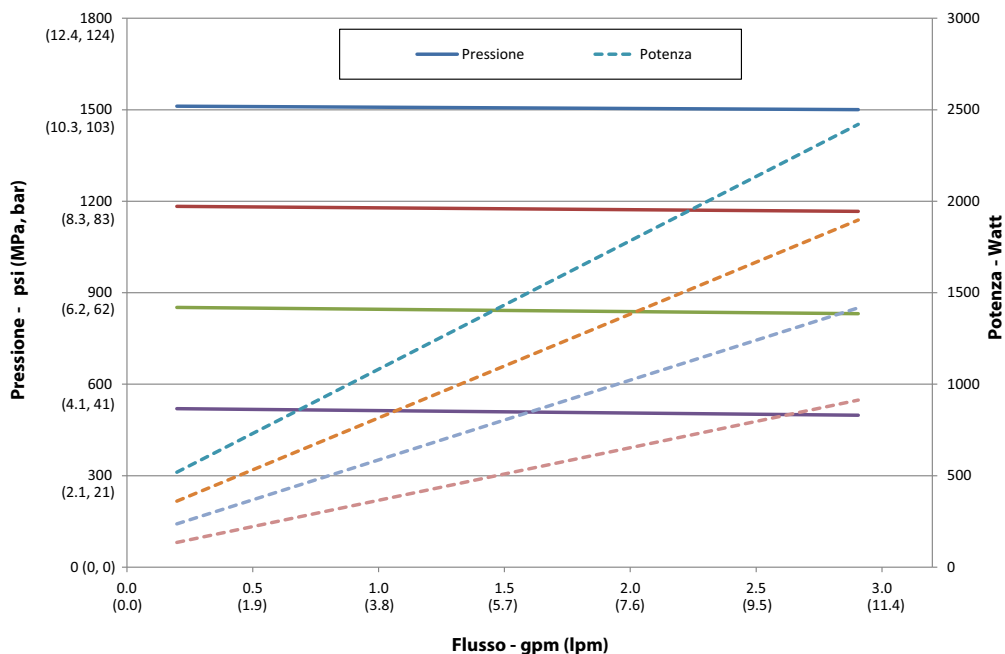


NOTA: Le prestazioni sono misurate usando un olio di peso 10. La progettazione del sistema e il materiale pompato possono produrre risultati diversi.

E-Flo SP con pompante Checkmate 250



E-Flo SP con pompante Checkmate 500



NOTA: Le prestazioni sono misurate usando un olio di peso 10. La progettazione del sistema e il materiale pompato possono produrre risultati diversi.

Specifiche tecniche

Pompe elettriche E-Flo SP		
	USA	Metrico
Reggispinta del driver	4.840 libbre	21,5 kN, 2,2 kg
Lunghezza della corsa	4,75 in.	120,7 mm
Massima temperatura operativa del fluido	180° F	82,3° C
Velocità massima del ciclo dell'unità di azionamento	25 cicli al minuto	
Tensione della linea del driver	200-240 VCA, monofase, 50/60 Hz	
Pagina di input del picco del driver	20 A per fase a pieno carico*	
Corrente di ingresso	Massimo 20 A	
Pressione sonora	<77 dBa**	
Dimensione dell'uscita del fluido: tutti i materiali della pompa		
Check-Mate 100, 200, 250	NPT femmina 1"	
Check-Mate 500	NPT femmina 1-1/2"	
Dura-Flow 115, 145, 180, 220, 290	NPT femmina 1"	
Dura-Flo 430	NPT femmina 1-1/2"	
Pressione di esercizio massima del fluido		
Check-Mate 100cc - Tutto	6000 psi	414 bar, 41,4 MPa
Check-Mate 200 cc - Tutto	4200 psi	290 bar, 29,0 MPa
Check-Mate 250 cc - Tutto	3400 psi	234 bar, 23,4 MPa
Check-Mate 500 cc - Tutto	1600 psi	110 bar, 11,0 MPa
Dura-Flo SS 145 cc	5600 psi	386 bar, 38,6 MPa
Dura-Flo SS 180 cc	4500 psi	310 bar, 31,0 MPa
Dura-Flo SS 220 cc	3700 psi	255 bar, 25,5 MPa
Dura-Flo SS 290 cc	2800 psi	193 bar, 19,3 MPa
Dura-Flo SS 430 cc	1900 psi	131 bar, 13,1 MPa
Dura-Flo CS 115 cc	6000 psi	414 bar, 41,4 MPa
Dura-Flo CS 145 cc	5600 psi	386 bar, 38,6 MPa
Dura-Flo CS 180 cc	4500 psi	310 bar, 31,0 MPa
Dura-Flo CS 220 cc	3700 psi	255 bar, 25,5 MPa
Dura-Flo CS 290 cc	2800 psi	193 bar, 19,3 MPa
Olio per motore		
Specifica	Codice Graco 16W645, olio per ingranaggi EP sintetico privo di silicone ISO220***	
Capacità	1,5 quarti	1,4 litri
Note		
* Corrente a pieno carico con tutti i dispositivi che funzionano al massimo delle capacità.		
** Misurata secondo lo standard EN ISO 11202:2010.		
*** La scatola ingranaggi della trasmissione è fornita preriempita d'olio in fabbrica. L'olio aggiuntivo è acquistabile separatamente.		

Pompe elettriche E-Flo SP	
	USA
	Metrico
Materiali a contatto con il fluido	
Check-Mate - Tutto	Vedere il manuale separato della pompa in Manuali correlati a pagina 2
Dura-Flo 115, 145, 180	Vedere il manuale separato della pompa in Manuali correlati a pagina 2
Dura-Flo 220, 290 CS, 220, 290 CT	Vedere il manuale separato della pompa in Manuali correlati a pagina 2
Dura-Flo 145, 180, 220, 290 SS	Vedere il manuale separato della pompa in Manuali correlati a pagina 2
Dura-Flo 430 CS, SS, SM	Vedere il manuale separato della pompa in Manuali correlati a pagina 2
Dimensioni ingresso del fluido	
Check-Mate	Non applicabile
Dura-Flo	
145SS, 180SS	NPT femmina 1-1/2"
220SS, 290SS, 430SS, 430CS, 430SM	NPT femmina 2"
115CS, 145CS, 180CS, 220CS, 290CS, 220CT, 290CT	NPT maschio 1 1/4"

Peso								
Modello	Nessun ADM/240		Nessun ADM/480		ADM/240		ADM/480	
	libbre	kg	libbre	kg	libbre	kg	libbre	kg
Check-Mate 100cc - Tutto	173	78,5	243	110,2	178	80,7	248	112,5
Check-Mate 200 cc - Tutto	201,5	91,4	271,5	123,2	206,5	93,7	276,5	125,4
Check-Mate 250 cc - Tutto	201,5	91,4	271,5	123,2	206,5	93,7	276,5	125,4
Check-Mate 500 cc - Tutto	229	103,9	299	135,6	234	106,1	304	137,9
Dura-Flo 115cc	165,5	75,1	235,5	106,8	170,5	77,3	240,5	109,1
Dura-Flo CS 145 cc	175,5	79,6	245,5	111,4	180,5	81,9	250,5	113,6
Dura-Flo SS 145 cc	166,75	75,6	236,5	107,3	171,5	77,78	241,5	109,5
Dura-Flo CS 180 cc	175,5	79,6	245,5	111,4	180,5	81,9	250,5	113,6
Dura-Flo SS 180 cc	167,5	76	237,5	107,7	172,5	78,2	242,5	110
Dura-Flo - CS 220cc	179,5	81,4	249,5	113,2	184,5	83,7	254,5	115,4
Dura-Flo - SS CT 220cc	200,5	90,9	270,5	122,7	205,5	93,2	275,5	125
Dura-Flo CS 290cc	180,5	81,9	250,5	113,6	185,5	84,1	255,5	115,9
Dura-Flo - SS CT 290cc	200,5	90,9	270,5	122,7	205,5	93,2	275,5	125
Dura-Flo 430 cc - Tutto	215	97,5	285	129,3	220	99,8	290	131,5

Proposizione California 65

RESIDENTI IN CALIFORNIA

 **AVVERTENZA:** rischio di cancro e problemi riproduttivi – www.P65warnings.ca.gov.

Garanzia standard Graco

Graco garantisce che tutte le apparecchiature cui si fa riferimento nel presente documento, prodotte da Graco e recanti il suo marchio, sono esenti da difetti nei materiali e nella manodopera alla data di vendita all'acquirente originale. Fatta eccezione per le eventuali garanzie a carattere speciale, esteso o limitato applicate da Graco, Graco provvederà a riparare o sostituire qualsiasi parte delle sue apparecchiature di cui abbia accertato la condizione difettosa per un periodo di dodici mesi a decorrere dalla data di vendita. La presente garanzia si applica solo alle apparecchiature che vengono installate, utilizzate e di cui viene eseguita la manutenzione secondo le raccomandazioni scritte di Graco.

La presente garanzia non copre i casi di usura comuni, né alcun malfunzionamento, danno o usura causati da installazione scorretta, applicazione impropria, abrasione, corrosione, manutenzione inadeguata o impropria, negligenza, incidenti, manomissione o sostituzione di componenti con prodotti non originali Graco, e pertanto Graco declina ogni responsabilità rispetto alle citate cause di danno. Graco non potrà essere ritenuta responsabile neppure per eventuali malfunzionamenti, danni o usura causati dall'incompatibilità delle apparecchiature Graco con strutture, accessori, apparecchiature o materiali non forniti da Graco o da progettazioni, produzioni, installazioni, funzionamenti o manutenzioni errate di strutture, accessori, apparecchiature o materiali non forniti da Graco.

La presente garanzia è condizionata alla resa prepagata dell'apparecchiatura che si dichiara essere difettosa a un distributore Graco autorizzato affinché ne verifichi il difetto dichiarato. Se il difetto dichiarato viene verificato, Graco riparerà o sostituirà senza alcun addebito tutti i componenti difettosi. L'apparecchiatura sarà restituita all'acquirente originale con trasporto prepagato. Se l'ispezione non rileva difetti nei materiali o nella lavorazione, le riparazioni saranno effettuate a un costo ragionevole che include il costo delle parti di ricambio, la manodopera e il trasporto.

QUESTA GARANZIA È ESCLUSIVA E SOSTITUISCE TUTTE LE ALTRE GARANZIE, ESPLICITE O IMPLICITE INCLUSE, MA SOLO A TITOLO ESEMPLIFICATIVO, EVENTUALI GARANZIE DI COMMERCIALIZZABILITÀ O IDONEITÀ PER SCOPI PARTICOLARI.

L'unico obbligo di Graco e il solo rimedio a disposizione dell'acquirente per eventuali violazioni della garanzia sono quelli indicati in precedenza. L'acquirente accetta che nessun altro rimedio (ivi compresi, a titolo esemplificativo ma non esaustivo, danni accidentali o consequenziali derivanti dalla perdita di profitto, mancate vendite, lesioni alle persone o danni alle proprietà o qualsiasi altra perdita accidentale o consequenziale) sia messo a sua disposizione. Qualsiasi azione legale per violazione della garanzia dovrà essere intrapresa entro due (2) anni dalla data di vendita.

GRACO NON RILASCIATA ALCUNA GARANZIA E NON RICONOSCE ALCUNA GARANZIA IMPLICITA DI COMMERCIALIZZABILITÀ E ADATTABILITÀ A SCOPI PARTICOLARI RELATIVAMENTE AD ACCESSORI, ATTREZZATURE, MATERIALI O COMPONENTI VENDUTI MA NON PRODOTTI DA GRACO. Tali articoli venduti, ma non prodotti, da Graco (come motori elettrici, interruttori, tubi flessibili, ecc.) sono coperti dalla garanzia, se esiste, dei rispettivi fabbricanti. Graco fornirà all'acquirente un'assistenza ragionevole in caso di reclami per violazione di queste garanzie.

Graco non è in alcun caso responsabile di danni indiretti, accidentali, speciali o consequenziali alla fornitura da parte di Graco dell'apparecchiatura di seguito riportata o per la fornitura, il funzionamento o l'utilizzo di qualsiasi altro prodotto o altro articolo venduto, a causa di violazione del contratto, violazione della garanzia, per negligenza di Graco o altro.

Informazioni su Graco Applicatori per adesivi e sigillanti

Per informazioni aggiornate sui prodotti Graco, visitare il sito web www.graco.com.

Per informazioni sui brevetti, visitare www.graco.com/patents.

PER INVIARE UN ORDINE, contattare il proprio distributore GRACO, andare su www.graco.com o chiamare per individuare il distributore più vicino.

Per chiamate dagli Stati Uniti: 1-800-746-1334

Per chiamate da fuori gli Stati Uniti: 0-1-330-966-3000

Tutte le informazioni e le illustrazioni contenute nel presente documento sono basate sui dati più aggiornati disponibili al momento della pubblicazione. Graco si riserva il diritto di apportare modifiche in qualunque momento senza preavviso.

Traduzione delle istruzioni originali. This manual contains Italian. MM 3A6586

Sede generale Graco: Minneapolis

Uffici internazionali: Belgio, Cina, Giappone, Corea

GRACO INC. AND SUBSIDIARIES • P.O. BOX 1441 • MINNEAPOLIS MN 55440-1441 • USA

Copyright 2008, Graco Inc. Tutti gli stabilimenti di produzione Graco hanno ottenuto la certificazione ISO 9001.

www.graco.com

Revisione H, novembre 2022