

Installation – Delar



E-Flo[®] SP

Elektriska pumpar för tätningsmedel och lim

3A6900J

SV

***För användning med enkomponents tätningsmedel och limmaterial.
Endast för yrkesmässig användning.***

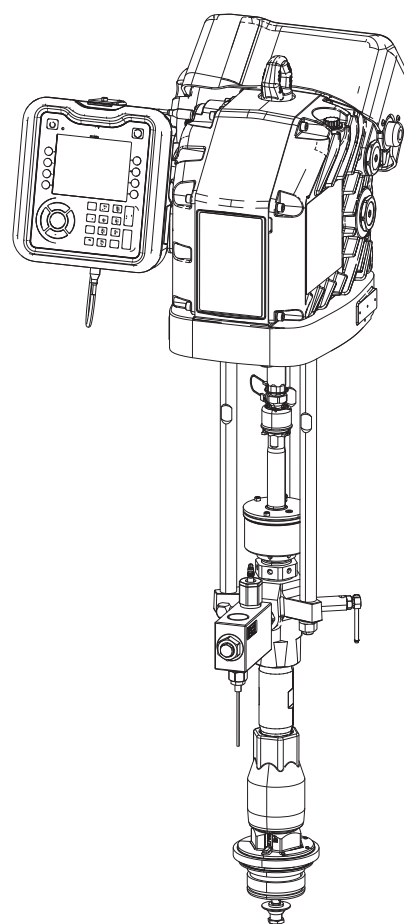
Ej godkänd för användning i explosiva miljöer eller farliga miljöer.

Se sida 3 beträffande modellinformation, inklusive maximalt arbetstryck och godkännanden.



Viktiga säkerhetsföreskrifter

Läs alla varningar och anvisningar i denna handbok och i drifhandboken innan utrustningen används. Spara alla anvisningar.



Innehållsförteckning

Relaterade handböcker	2	Delar	18
Modeller	3	Eldrivna pumpar med Check-Mate-underdelar	18
Godkännanden	3	Eldrivna pumpar med Dura-Flo-underdelar	23
Systemtryck	4	Backventiler	27
Varningar	5	Satser och tillbehör	32
Komponenters funktion och placering	7	Avancerad displaymodulsats 25P445	32
Eldriven pump med 100 ml		Satser med Gateway-modul för	
Check-Mate CS-underdel	7	kommunikation (CGM)	33
Avancerad displaymodul (ADM)	8	Sats med inloppstryckgivare, 24Y245	34
Installation	9	Pumpställsram, 253692	35
Plats och montering	9	Väggfäste 255143	35
Jordning	9	Golvmonteringsadapter, 223952	36
Effektbehov	9	CAN-kablar	36
Ansluta el	10	Ljustornssats, 255468	36
Anslut den fristående transformatorn	11	I/O-kabel, 122029	36
Montera det ventilerade oljelocket		Mått	37
innan utrustningen används	12	E-Flo SP pumpmått	37
Vätskeslanganslutning	12	Monteringshåldiagram för pumpställ	38
Anslutning av flera pumpar	13	Monteringshåldiagram för golvställ	39
Förberedelser	14	Monteringshålmönster för elektrisk drivenhet	39
Smörjkropp	14	Monteringshåldiagram för transformator	40
Spola pumpen	14	Pumpprestanda	41
Tryckavlastningsprocedur	16	Prestandadiagram för E-Flo SP	42
Avstängning och underhåll av pumpen	16	Tekniska specifikationer	47
Drivenhetsunderhåll	17	Proposition 65, Kalifornien	49
		Graco standardgaranti	50

Relaterade handböcker

Handböcker finns online på www.graco.com.

Handbok på engelska	Beskrivning
3A6331	Anvisningar och delar för E-Flo SP matningssystem
3A6724	E-Flo SP programvaruanvisningar
3A6482	Anvisningar och delar för APD20 drivenhet
312375	Anvisningar och reservdelslista för Check-Mate® 100cc, 200cc, 250cc, 500cc CS/CM/SS/SM-underdel
311762	Anvisningar och reservdelslista för Dura-Flo™ 145cc, 180cc, 220cc, 290cc CS-underdel
311827	Anvisningar och reservdelslista för Dura-Flo™ 145cc, 180cc, 220cc, 290cc SS-underdel
311825	Anvisningar och reservdelslista för Dura-Flo™ 430cc CS/SS/SM-underdel
308148	Anvisningar och delar för Dura-Flo™ 1800-pumpar
3A6321	ADM Token In-systemprogrammering
3A1244	Graco Control Architecture™ modulprogrammering
311619	Pumpmonteringsatser
307971	Golvställstillbehör

Modeller

Kontrollera pumppaketets identifikationsetikett (ID) som finns på sidan av den elektriska drivenheten för att hitta det 8-siffriga delnumret för ditt pumppaket. Använd följande matris för att identifiera pumpsystemets konstruktion baserat på de åtta siffrorna.

Till exempel: modell **EC100CS3** är en elektrisk (**E**) Check-Mate (**C**) 100 cc (**100**) pump med kolstålsunderdel (**C**) Severe Duty® (**S**), en avancerad displaymodul (ADM) och 240 VAC-effekt (**3**).

OBS! Varje Check-Mate-pumpstorlek finns i CS, CM, SS och SM-pumpmaterial. Dura-Flo pumpmaterialkombinationer beror på pumpstorlek. För Dura-Flo-pumpar finns MaxLife® endast med 430 cc pumpunderdel i rostfritt stål. Se matrisen nedan.

För att beställa reservdelar, se avsnittet **Reservdelar** som börjar på sidan **18**.

Pumptyp		Pumptyp		Pumpstorlek		Pumpmaterial		Gränssnitt/ström				
1:a siffran		2:a siffran		3:e, 4:e och 5:e siffran		6:e siffran		7:e siffran		8:e siffran		
E	Eldriven pump	C	Kolvump	100	100 cc Check-Mate	C	Kolstål	S	Severe Duty	1	Ingen	240 VAC
				200	200 cc Check-Mate	S	Rostfritt stål	M	MaxLife	2	Inga	480 VAC
				250	250 cc Check-Mate			E	Endast Elite 100 och 200 cc	3	ADM-display	240 VAC
				500	200 cc Check-Mate			4		ADM-display	480 VAC	
E	Eldriven pump	D	Dura-Flo	115	115 cc Dura-Flo	C	Kolstål	S	Severe Duty	1	Ingen	240 VAC
										2	Inga	480 VAC
				145	145 cc Dura-Flo	C	Kolstål	S	Severe Duty	3	ADM-display	240 VAC
				180	180 cc Dura-Flo	S	Rostfritt stål			4	ADM-display	480 VAC
				220	220 cc Dura-Flo							
				290	290 cc Dura-Flo							
				430	430 cc Dura-Flo							
				430	430 cc Dura-Flo	S	Rostfritt stål	M	MaxLife			
				220	220 cc Dura-Flo	C	Kolstål	T	Tung drift UHMW – PE/PTFE			
				290	290 cc Dura-Flo							

OBS! En enskild elektrisk pump måste innehålla en ADM. Upp till sex pumpar kan anslutas i ett system och styras av en enda ADM. Se **Anslutning av flera pumpar** på sidan **13**.

Godkännanden



Systemtryck

På grund av faktorer som doseringssystemdesignen, materialet som pumpas och flödes hastigheten kommer det dynamiska trycket inte att nå systemets nominella arbetstryck (stopp).











	Underdelens storlek	Pumpens arbetstryck (stopp)			Max dynamiskt tryck (drift)		
		psi	bar	MPa	psi	bar	MPa
Kolvpump	100 CS/CM/SS/SM	6 000	414	41,4	6 000	414	41,4
	100CE	4 200	290	29,0	3 905	269	26,9
	200CS/CM/CE/SS/SM	4 200	290	29,0	3 905	269	26,9
	250 CS/CM/SS/SM	3 400	234	23,4	3 122	215	21,5
	500 CS/CM/SS/SM	1 600	110	11,0	1 487	103	10,3
Dura-Flö	145 SS	5 600	386	38,6	5 204	359	35,9
	180 SS	4 500	310	31,0	4 164	287	28,7
	220 SS	3 700	255	25,5	3 470	239	23,9
	290 SS	2 800	193	19,3	2 602	179	17,9
	430 CS/SS/SM	1 900	131	13,1	1 735	120	12,0
	115 CS	6 000	414	41,4	6 000	414	41,4
	145 CS	5 600	386	38,6	5 204	359	35,9
	180 CS	4 500	310	31,0	4 164	287	28,7
	220CS/CT	3 700	255	25,5	3 472	239	23,9
	290CS/CT	2 800	193	19,3	2 602	179	17,9

Tabell för flödes hastighet

	Underdelens storlek	Flödesgrad (ml/min)	Flöde (gallon/min)	Kopplingsstorlek för utlopp
Kolvpump	100 CS/CM/SS/SM	2 500	0,66	1 tum NPT hona
	100CE	5 000	1,32	1 tum NPT hona
	200CS/CM/SS/SM	5 000	1,32	1 tum NPT hona
	250CS/CM/SS/SM	6 250	1,65	1 tum NPT hona
	500CS/CM/CE/SS/SM	12 500	3,30	1-1/2 tum NPT hona
Dura-Flow	145 SS	3 625	0,96	1 tum NPT hona
	180SS	4 500	1,19	1 tum NPT hona
	220SS	5 500	1,45	1 tum NPT hona
	290SS	7 250	1,92	1 tum NPT hona
	430CS/SS/SM	10 750	2,84	1-1/2 tum NPT hona
	115CS	2 875	0,76	1 tum NPT hona
	145CS	3 625	0,96	1 tum NPT hona
	180CS	4 500	1,19	1 tum NPT hona
	220CS/CT	5 500	1,45	1 tum NPT hona
	290CS/CT	7 250	1,92	1 tum NPT hona

Varningar

Följande varningar gäller förberedelser, användning, jordning, underhåll och reparation av denna utrustning. Utropstecknet anger allmänna varningar och farosymbolerna anger specifika risker i samband med åtgärden. Läs dessa varningar när symbolerna förekommer i texten i denna handbok eller på varningsetiketter. Produktspecifika risk-symboler och varningar som ej omfattas av detta avsnitt kan förekomma i texten i denna handbok när så är tillämpligt.

 <h2 style="margin: 0;">FARA</h2>	
	<p>ALLVARLIG RISK FÖR ELEKTRISKA STÖTAR</p> <p>Denna utrustning kan drivas med mer än 240 V. Kontakt med denna spänning orsakar dödsfall eller allvarlig skada.</p> <ul style="list-style-type: none"> Stäng av och koppla från strömmen med huvudbrytaren innan kablar kopplas bort och innan service utförs på utrustningen. Denna maskin måste jordas. Anslut endast till ett jordat eluttag. All elektrisk ledningsdragnings måste utföras av en behörig elektriker samt enligt lokala föreskrifter och regler.
 <h2 style="margin: 0;">VARNING</h2>	
    	<p>HUDINTRÄNGNINGSRISK</p> <p>Högtrycksstrålar från utmatningsenheten, slangläckor eller spruckna komponenter tränger genom huden. Detta kan se ut som ett lindrigt sår, men är en allvarlig skada som kan leda till amputation. Uppsök läkare omedelbart.</p> <ul style="list-style-type: none"> Rikta aldrig utmatningsenheten mot någon eller mot någon kroppsdel. Lägg inte handen över vätskeutloppet. Stoppa eller avled inte läckor med din hand, kropp, handske eller med trasa. Utför Anvisningar för tryckavlastning när du slutar mata ut material och före rengöring, kontroll eller service av utrustningen. Dra åt alla vätskeanslutningar innan sprutning. Kontrollera slangar och kopplingar dagligen. Byt ut slitna och skadade delar omedelbart.
 	<p>RISKER MED RÖRLIGA DELAR</p> <p>Rörliga delar kan klämma och slita av fingrar och andra kroppsdelar.</p> <ul style="list-style-type: none"> Håll fingrarna borta från snurrande delar. Kör inte utrustningen med skyddsanordningar eller kåpor borttagna. Trycksatt utrustning kan starta utan förvarning. Utför tryckavlastningsproceduren och koppla från strömförsörjningen innan utrustningen kontrolleras, flyttas eller repareras.



VARNING



BRAND- OCH EXPLOSIONSRISK

Brandfarliga ångor i **arbetsområdet**, t.ex. från lösningsmedel och färg, kan antändas eller explodera. Färg eller lösningsmedel som flödar genom utrustningen kan orsaka gnistor från statisk elektricitet. Förhindra brand och explosioner:



- Använd endast utrustningen i välventilerade utrymmen.
- Avlägsna alla gnistkällor, t.ex. sparlågor, cigaretter, sladdlampor och plastdraperier (risk för gnistbildning av statisk elektricitet).
- Jorda all utrustning i arbetsområdet. Se instruktioner i avsnittet **Jordning**.
- Spruta och rensola aldrig med lösningsmedel vid höga tryck.
- Håll arbetsområdet fritt från smuts, inklusive lösningsmedel, trasor och bensin.
- Koppla inte in eller ur nätsladdar och stäng inte av eller slå på ström- eller lysknappar när brandfarliga ångor förekommer.
- Använd endast jordade slangar.
- Håll pistolen stadigt mot kanten av en jordat hink när pistolen trycks av i hinket. Använd inte hinkinsatser om de inte är antistatiska eller elektriskt ledande.
- **Sluta omedelbart att använda utrustningen** om statisk gnistbildning uppstår eller om du får en stöt. Använd inte utrustningen förrän du har identifierat och åtgärdat problemet.
- Ha en fungerande brandsläckare tillgänglig vid arbetsområdet.



RISKER MED GIFTIGA VÄTSKOR OCH ÅNGOR

Giftiga vätskor och ångor kan orsaka allvarliga personskador eller dödsfall om de stänker på hud eller i ögon, inandas eller sväljs.

- Läs säkerhetsdatablad (SDS) för uppgifter om specifika risker som föreligger med de vätskor du avser använda.
- Förvara farliga vätskor i godkända behållare och kassera dem i enlighet med gällande föreskrifter.



RISKER VID FELAKTIG ANVÄNDNING AV UTRUSTNINGEN

Felaktig användning kan leda till dödsfall eller allvarliga personskador.



- Använd inte utrustningen när du är trött eller påverkad av droger/läkemedel eller alkohol.
- Överskrid inte maximalt arbetstryck eller märktemperaturen för den lägst klassificerade systemkomponenten. Se avsnittet **Tekniska specifikationer** i alla utrustningshandböcker.
- Använd vätskor och lösningsmedel som är förenliga med utrustningens våta delar. Se avsnittet **Tekniska data** i alla utrustningshandböcker. Läs vätske- och lösningsmedelstillverkarens varningar. Begär att få ett säkerhetsdatablad med fullständig information om materialet från distributören eller återförsäljaren.
- Stäng av all utrustning och följ **Tryckavlastningsproceduren** när den inte används.
- Kontrollera utrustningen dagligen. Byt ut slitna eller skadade delar omedelbart och använd endast tillverkarens originalreservdelar.
- Ändra eller modifiera inte utrustningen. Ändringar och modifieringar kan ogiltiggöra myndighetsgodkännanden och medföra säkerhetsrisker.
- Se till att all utrustning är klassificerad och godkänd för den miljö inom vilken du avser använda den.
- Använd endast utrustningen för dess avsedda ändamål. Kontakta din distributör för mer information.
- Dra slangar och kablar på avstånd från passager, vassa kanter, rörliga delar och varma ytor.
- Knäck inte slangen, böj den inte kraftigt och dra inte i slangen för att flytta utrustningen.
- Barn och djur får inte vistas på arbetsområdet.
- Följ alla tillämpliga säkerhetsföreskrifter.



PERSONLIG SKYDDSUTRUSTNING

Bär lämplig skyddsutrustning i arbetsområdet för att undvika allvarliga personskador, inklusive ögonskador, hörselskador, inandning av giftiga gaser och brännskador. I skyddsutrustningen ska åtminstone följande ingå:

- Skyddsglasögon och hörselskydd.
- Andningsmask, skyddskläder och handskar enligt rekommendationer från vätske- och lösningsmedelstillverkaren.

Komponenters funktion och placering

Eldriven pump med 100 ml Check-Mate CS-underdel

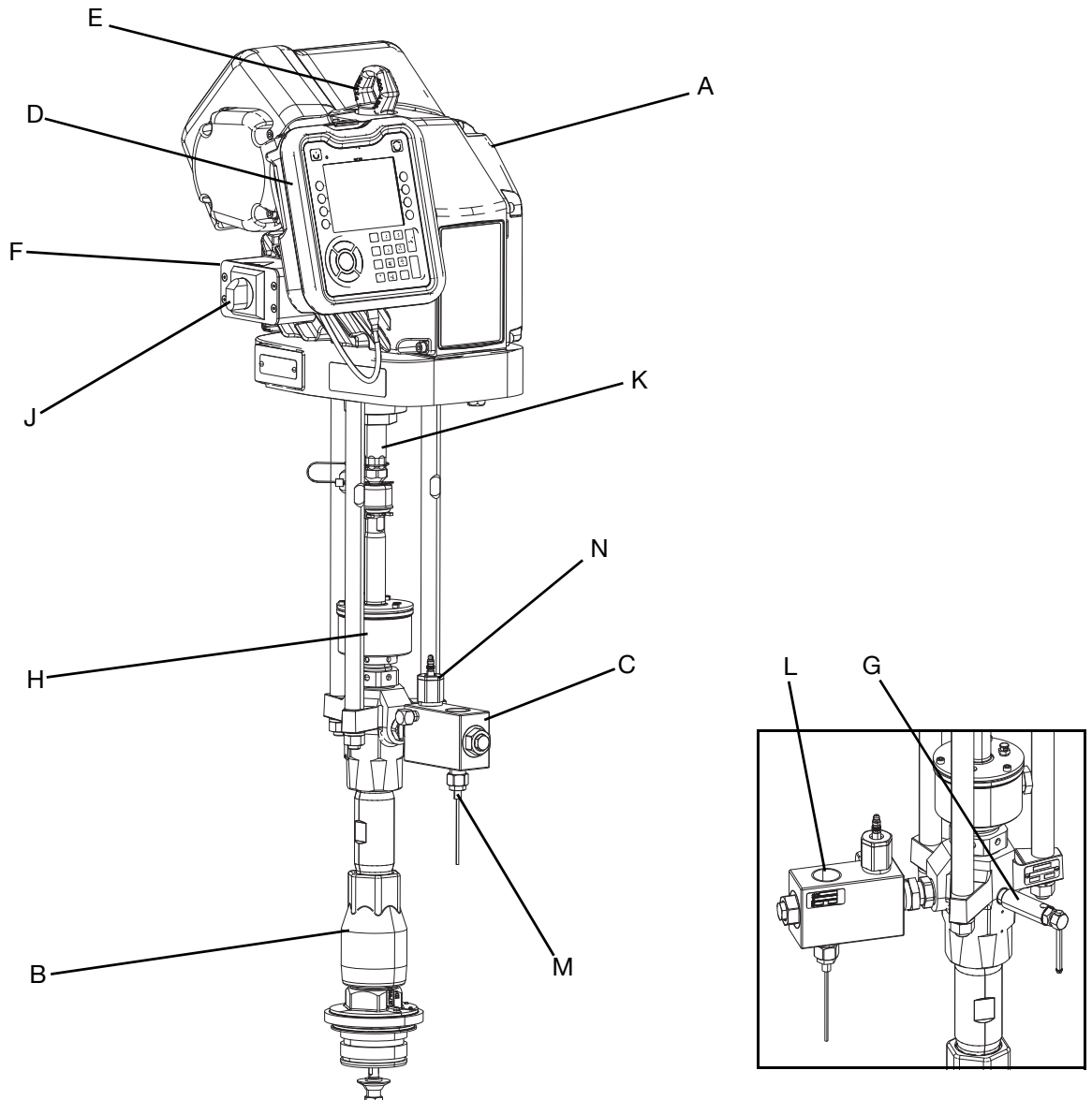


FIG. 1: E-Flo SP-komponenter

Beteckning:

A	Eldrivenhet	H	Våtkopp
B	Kolvpump	J	Frånkopplingsbrytare
C	Backventilblock	K	Drivenhetens utgångsaxel
D	Avancerad displaymodul (ADM)	L	Vätskeslanganslutning
E	Lyftögla	M	Tryckgivare
F	Strömkopplingslåda	N	Tryckavlastningsventil (endast modell EC100xxx)
G	Luftningsventil för pumpar		

Avancerad displaymodul (ADM)

Fram- och bakifrån

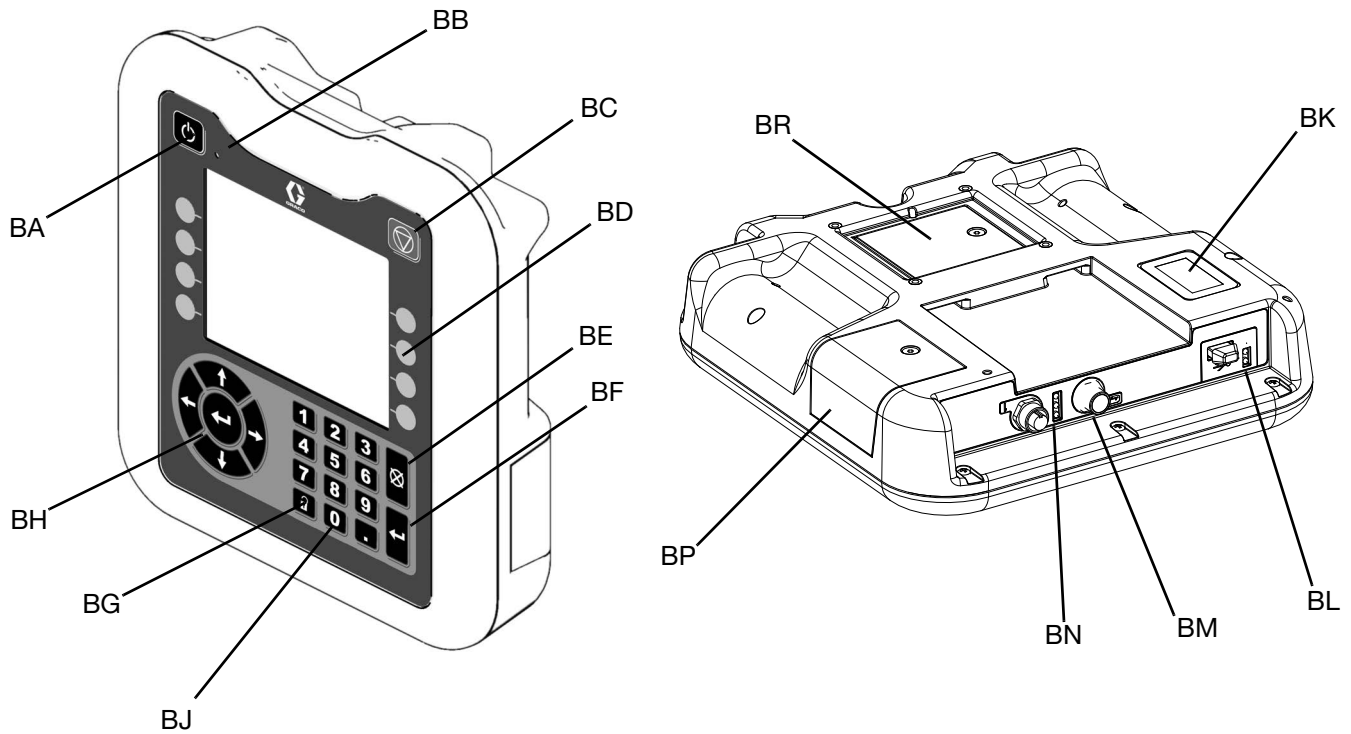


FIG. 2: Identifiering av den avancerade displaymodulens (ADM) komponenter

Beteckning:

- | | |
|---|--|
| BA Aktivera pump
Aktiverar pumpen. Växlar mellan aktiv och system av. | BG Lås/Förberedelse
Växla mellan körskärm och förberedelseskärmen. |
| BB Indikatorlampa för pumpstatus | BH Riktningknappsats
Navigera inom en skärm eller till en annan skärm. |
| BC Pump mjukt stopp
Stoppar alla pumpprocesser och inaktiverar pumpen. | BJ Numerisk knappsats |
| BD Funktionsknappar
Anges av ikonerna på skärmen bredvid funktionsknappen. | BK Identifikationsetikett för artikelnummer |
| BE Ångra
Annullera ett val eller en sifferinmatning medan ni håller på att göra ett val eller mata in ett nummer. Avbryter pumpprocesserna. | BL USB-gränssnitt |
| BF Enter
Acceptera ändringar, bekräfta fel, välj objekt, växla till markerat objekt. | BM CAN-kabelanslutning
Strömförsörjning och kommunikation. |
| | BN Modulstatuslampor
Visuella indikatorer för att visa status för ADM. |
| | BP Åtkomstkåpa för pollett
Åtkomstkåpa för programvarutoken. |
| | BR Åtkomstkåpa för batteri |

Installation

Tillbehör kan beställas från Graco. Säkerställ att alla tillbehör såsom slangar är rätt dimensionerade och har märktryck som uppfyller systemkraven.

Plats och montering

För att placera och montera pumpen korrekt, se **Dimensioner** som börjar på sidan **37**. Placera alltid pumpen så att drivenheten, frånkopplingsbrytaren och ADM är lättillgängliga.

Fäst en kedja eller krok på rätt lyftpunkt. Lyft av enheten från pallen med hjälp av en lyftkran eller gaffeltruck. Se lyftöglan (E) i **Fig. 1** på sidan **7**.

MEDELANDE

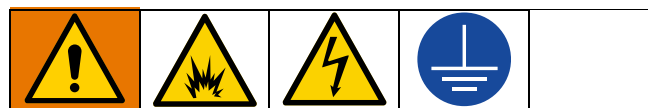
Lyft alltid pumpen i rätt lyftpunkt (E). Lyft **inte** enheten på något annat sätt. Lyfts enheten inte i rätt lyftpunkt kan det leda till skador på pumpsystemet.

Tre pumpmonteringsalternativ finns tillgängliga från Graco: ett pumpställ, en väggmontering och en golvmonterad adapter. Se **Satser och tillbehör** som börjar på sidan **32** för information om hur du installerar en pump med dessa monteringsalternativ.

Se alltid till att pumpen är plan. Om du använder pumpstället kan du plana ut basen med metallskenor om det behövs. Fäst stället eller golvfästet med förankringar som är tillräckligt långa för att förhindra att pumpen tippar.

Se **Monteringshålmönster för elektrisk drivenhet** på sidan **39** för att montera drivenheten på stället eller väggmonteringen när du har fäst dem ordentligt i golvet eller väggen.

Jordning



Denna utrustning måste jordas för att minska risken för gnistbildning och stötar av statisk elektricitet. Elektriska eller statiska gnistor kan få ångor att antändas eller explodera. Felaktig jordning kan orsaka elstötar. Jordning tillhandahåller en flyktledning för den elektriska strömmen.

Eldriven pump: pumpen är jordad via nätsladden.

Vätskeslangar: använd endast elektriskt ledande slangar med en sammanlagd slanglängd på högst 150 m (500 fot) för att säkerställa jordkontinuiteten. Kontrollera slangarnas elektriska motstånd. Byt ut slangens omedelbart om det totala motståndet till jord överstiger 29 Mohm.

Doseringsventil: jordas genom anslutning till korrekt jordad vätskeslang och pump.

Vätskematningsbehållare: enligt lokala föreskrifter.

Kärl för lösningsmedel som används vid renspolning: enligt lokala föreskrifter. Använd endast metallkärl som är ledande. Placera inte kärlet på icke ledande underlag, såsom papper eller kartong, som bryter jordkretsen.

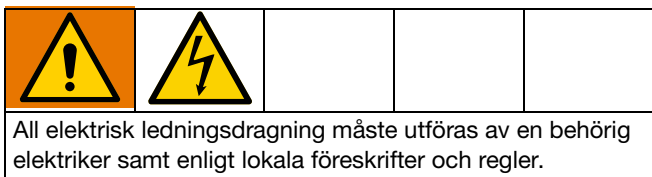
Upprätthålla jordkretsen vid renspolning eller tryckavlastning: håll någon av doseringsventilens metalldelar stadigt mot kanten av ett jordat metallkärl och aktivera sedan ventilen.

Effektbehov

För systemet krävs en specialkrets som är skyddad med ett överspänningsskydd.

Spänning	Fas	Hz	Ström
200-240 VAC	1	50/60	20 A
400-480 V AC	1	50/60	10 A

Ansluta el



Bokstäver inom parentes används i detta avsnitt för hänvisning till anrop i avsnittet **Komponentidentifikation** som börjar på sida 7.

1. Klipp nätledningarna till följande längder:
 - Jordningsledning – 16,5 cm (6.5 tum)
 - Strömkablar – 7,6 cm (3.0 tum)
 - Lägg till skoningar vid behov. Se **FIG. 3**.

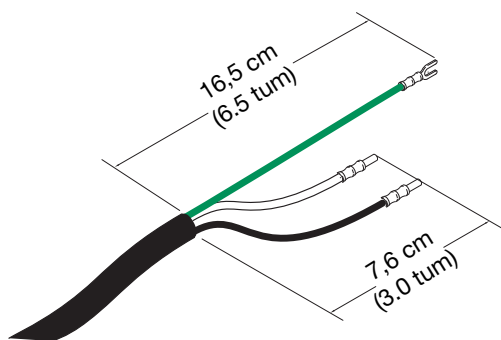


FIG. 3: Nätssladd

2. Ta bort de fyra skruvarna för att separera kopplingslådans lock och koppla loss kontakten (J) från kopplingslådan (F) på den elektriska drivenheten.

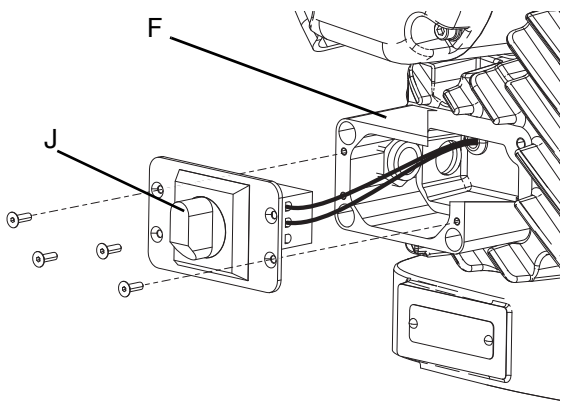


FIG. 4: Ta bort kopplingslådans lock

OBS! Inuti kopplingslådan är strömkablarna till drivenheten anslutna till terminalerna 3L2 och 5L3 på frånkopplings blocket. Se **FIG. 5** gällande terminalplatser.

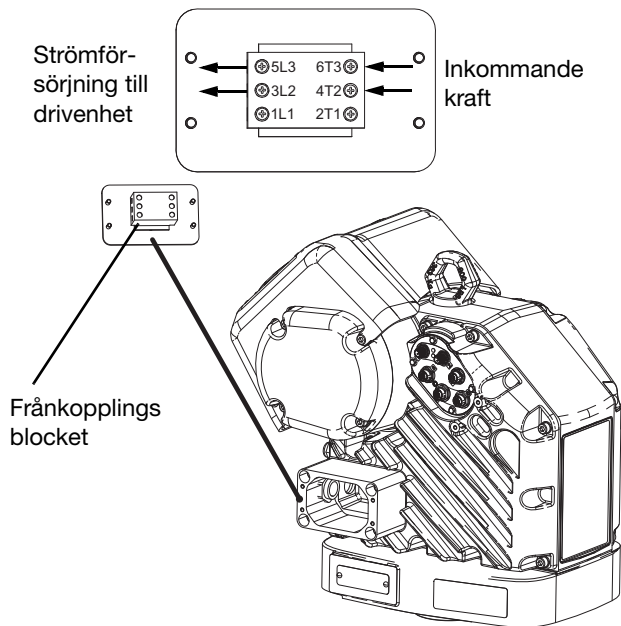


FIG. 5: Terminalanslutningar

3. Sätt i nätssladden genom sladdvindan och in i kopplingslådan.

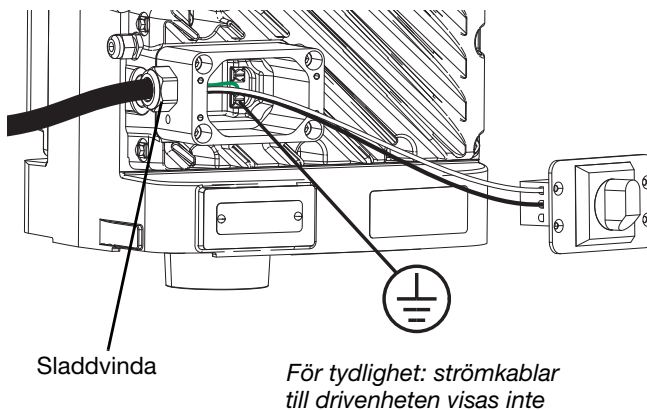


FIG. 6: Ansluta el

4. Se **FIG. 5** och anslut ledningarna från nätssladden till terminal 4T2 och 6T3. Varje ledning kan anslutas till endera terminalen.
5. Fäst jordkabeln på en av de två jordterminalerna i kopplingslådan enligt **FIG. 6**.

OBS! Anslut inte jordledningen till jordlåsmuttern som sitter vid sladdvindan på utsidan av den elektriska drivenheten. Låsmuttern bör endast användas för andra jordningsändamål om det behövs.

6. Placera strömledningarna i det öppna området på båda sidor av frånkopplingsblocket utifrån vad som är möjligt i utrymmet.
7. Montera kopplingslådans lock och frånkopplingsbrytaren (J) med de fyra skruvarna som togs bort i steg 2.

MEDELANDE

Om kablarna kläms fast när skruvarna är åtdragna uppstår det skador. Se till att alla ledningar är korrekt kopplade före installationen.

8. Dra åt sladdvindan så att nätsladden sitter ordentligt i kopplingslådan.

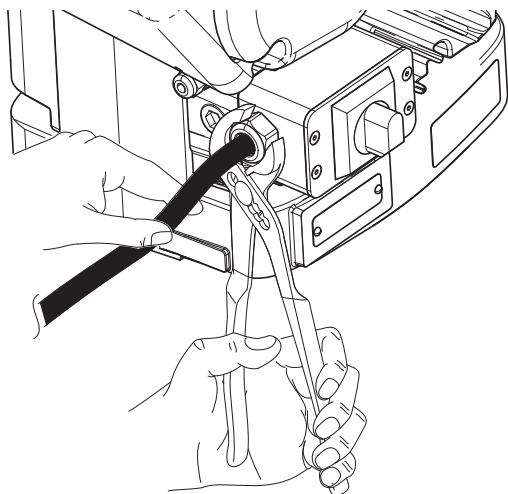


FIG. 7: Dra åt sladdvindan

Anslut den fristående transformatorn



All elektrisk ledningsdragnings måste utföras av en behörig elektriker samt enligt lokala föreskrifter och regler.

Enheter som är klassade som 480 VAC levereras med en fristående transformator, artikelnr. 25E268. Montera transformatorn nära pumpen på ett säkert ställe som förhindrar skador på transformatorn eller ledningarna till pumpen.

1. Se **Monteringshåldiagram för transformator** på sidan **40** och använd monteringshålen som en guide för borring av hål för 6 mm (1/4 tum) skruvar.
2. Montera transformatorn ordentligt på monteringsytan.
3. Ta bort de fyra skruvarna på transformatorn enligt **FIG. 8** och ta bort frontkåpan.

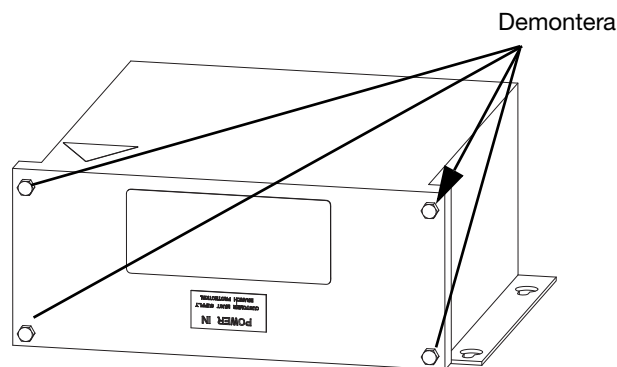


FIG. 8: Fristående transformator

4. Sätt i nätsladden (medföljer inte) genom en utstansning på transformatorns sida. En sladdvinda eller ledningsanslutning (ingår inte) måste användas där ledningen passerar genom utstansningen.
5. Se **FIG. 9** på sidan **12** och anslut ledningarna från nätsladden till ledningarna märkta H1 och H2 inuti transformatorn.
6. Anslut nätkabelns jordledning till jordstången inuti transformatorn enligt **FIG. 9** på sidan **12**.
7. Anslut kablar (ingår inte) till X1 och X2 och en jordledning till jordstången. Denna ledning är avsedd för anslutning till pumpen.

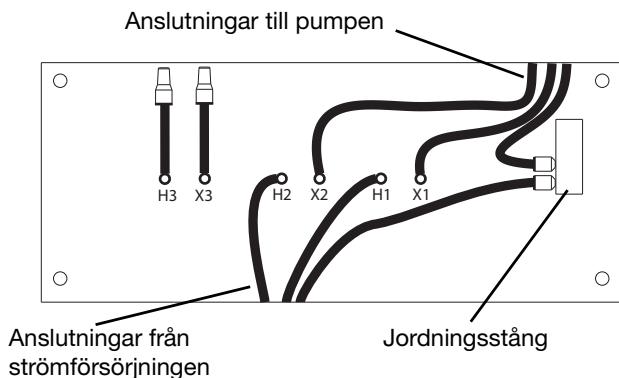


FIG. 9: Anslutningar för transformatoranslutning

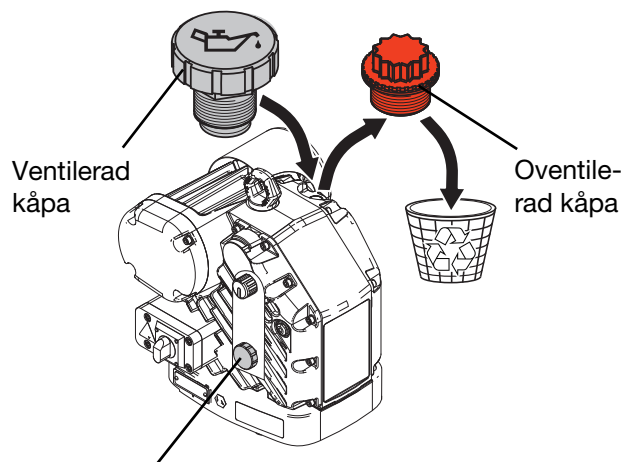
OBS! De övriga ledningarna som visas i **FIG. 9** (H3, X3) ansluts på fabriken och är inte nödvändiga för att ansluta transformatorn till pumpen.

8. Dra ledningarna till pumpen genom en av stansningarna på sidan av transformatorlådan. En sladdvinda eller ledningsanslutning (ingår inte) måste användas där ledningen passerar genom utstansningen.
9. Sätt tillbaka frontlocket med de fyra skruvarna som togs bort i steg 3.
10. Anslut kablar från transformatorn till terminalerna 4T2 och 6T3 inuti kopplingslådan och fäst jordledningen till en av de två jordanslutningarna i kopplingslådan enligt beskrivningen i **Strömanslutning** på sidan **10**.

Montera det ventilerade oljelocket innan utrustningen används

Drivenhetsväxeln levereras oljefyllt från fabriken. Den provisoriska kåpan utan ventilation förhindrar oljeläckage under transport. Före användning måste denna tillfälliga kåpa bytas ut mot den ventilerade oljekåpan som medföljer utrustningen.

OBS! Kontrollera oljenivån före användning. Oljenivån ska vara halvvägs upp på siktglasets.



Den ventilerade kåpan fästs här under transport

FIG. 10: Oventilerade och ventilerade oljekåpor

Vätskeslanganslutning

Se **FIG. 1** på sidan **7**.

Fäst vätskeslangen (medföljer inte) till ventilventilens slanganslutning (L).

OBS! Se till att tillbehören passar och har tillräckligt märktryck för att uppfylla systemkraven.

Anslutning av flera pumpar

Upp till sex E-Flo SP-pumpar kan anslutas och drivas från en avancerad displaymodul (ADM). Uppsättningen kan konfigureras med eller utan en Gateway-modul för kommunikation (CGM).

Följande komponenter krävs för att ansluta pumparna, baserat på systemets konfiguration:

- 1 pump med en ADM
- 1 till 5 extra pumpar utan ADM
- 1 CAN-kabel för anslutning av varje pump
- 1 splitter (artikelnr 121807)
- 1 CAN-kabel för att ansluta den sista pumpen till splittern (eller CGM)

Följande är valfria för anslutning av pumparna:

- 1 CGM
- 1 kabel för att ansluta CGM till splittern

Anslut pumparna

OBS! Se **FIG. 11** för de följande stegen. **FIG. 11** visar fyra anslutna pumpar. ADM kan monteras på den första pumpen eller på en plats som är separat från pumpen.

1. Anslut en CAN-kabel från port 1 på den första pumpen (visas som pump 1 i **FIG. 11**) till splittern.
2. Anslut en andra CAN-kabel från splittern till ADM.
3. Anslut en tredje CAN-kabel till port 1 på CGM.

OBS! FIG. 11 visar konfigurationen med en CGM. Om du inte använder en CGM ansluts CAN-kabeln från den sista pumpen direkt till splittern.

4. Anslut en annan CAN-kabel från port 2 på pump 1 till port 1 på pump 2.
5. Använd extra CAN-kablar för att skapa samma anslutningar mellan varje pump.
6. Anslut den sista pumpen i systemet från port 2 på pumpen till CGM vid port 2 eller direkt till splittern.
7. Se bruksanvisningen för E-Flo SP-programvaran för information om hur du konfigurerar och använder flera pumpar. Se **Relaterade handböcker** på sidan **2**.

OBS! Se **CAN-kablar** på sidan **36** för en lista över tillgängliga kablar.

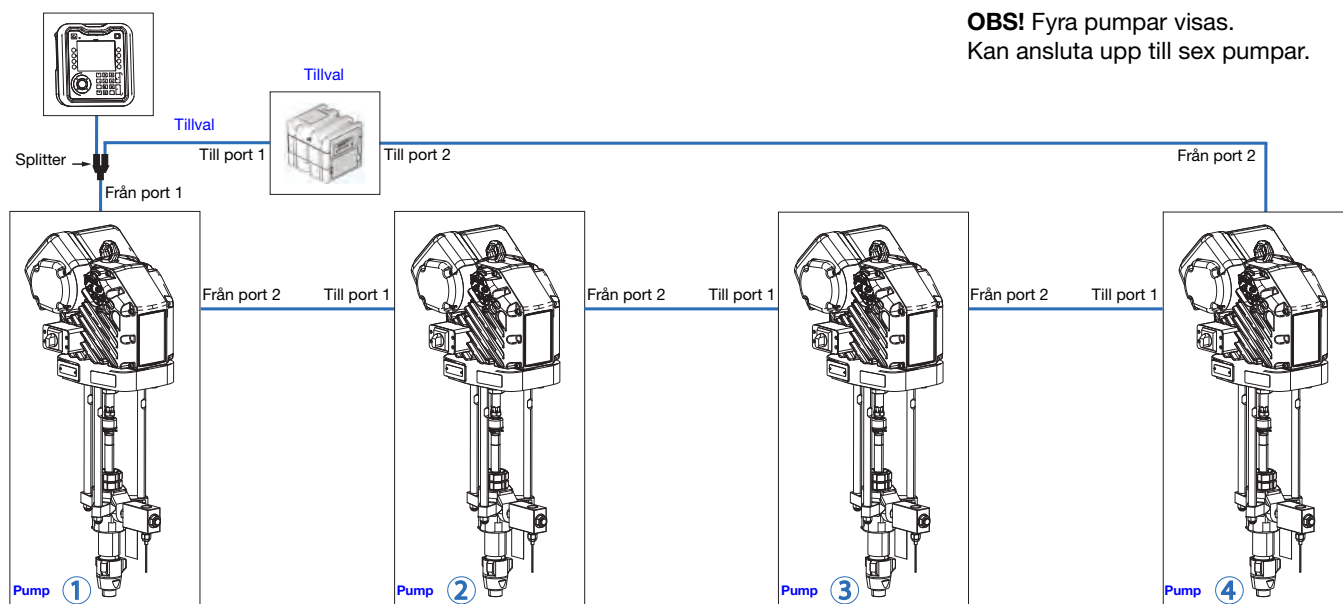


FIG. 11: Flera pumpanslutningar

Förberedelser

Bokstäver inom parentes används i detta avsnitt för hänvisning till anrop i avsnittet **Komponentidentifikation** som börjar på sida 7.

OBS! Se bruksanvisningen för E-Flo SP-programvaran för ADM-installationsanvisningar. Se **Relaterade handböcker** på sidan 2.

Smörjkropp



Före start, fyll smörjkoppen (H) till 1/3 med Graco halstättningsvätska (TSL) eller motsvarande lösningsmedel.

Vridmoment för smörjkoppen

Smörjkoppen är inställt till rätt vridmoment på fabriken; halspackningstätningar på pumparna kan dock lossna lite med tiden. Kontrollera smörjkoppens vridmoment ofta efter den inledande starten och regelbundet efter den första veckan i drift. Att upprätthålla ett ordentligt smörjkoppmoment är viktigt för att förlänga tätningslivet.

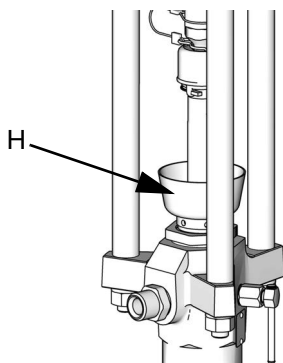


FIG. 12: Våtkopp

Spola pumpen

För att undvika brand eller explosion ska utrustning och avfallsbehållare alltid jordas. Spola alltid med minsta möjliga tryck för att undvika statisk elektricitet och skador från stänk.

OBS! Pumpen testas med lättolja, som lämnas kvar för att skydda pumpens delar. Spola rent med lämpligt lösningsmedel innan du använder pumpen om oljan kan förorena den vätska du använder.

Spola alltid med lägsta möjliga tryck. Kontrollera läckage vid kopplingar och dra åt vid behov. Spola med vätska som är kemiskt förenlig med vätskan som pumpas och med materialet i delarna i systemet som kommer i kontakt med vätskan.

OBS! Kontrollera rekommenderade spolvätskor och spolfrekvens med din vätsketillverkare eller leverantör.





MEDELLENDE

För att förhindra rostskador på pumpen, lämna aldrig vatten eller vattenbaserad vätska i en kolstålspump över natten. Om du pumpar en vattenbaserad vätska, spola först med vatten. Spola sedan med en rosthämmare, t.ex. lacknafta. Avlasta trycket men lämna kvar rotskyddet i pumpen som skydd mot rost.

OBS! Se bruksanvisningen för E-Flo SP-programvaran för information om hur du använder ADM:s programvarufunktioner. Se **Relaterade handböcker** på sidan 2.

1. Följ **Tryckavlastningsproceduren** på sida **16**.
2. Slå fränkopplingsbrytaren (J) till PÅ.
3. Vid ADM (D) använder du ADM-piltangenterna för att välja vilken pump du vill spola från menyraden.

OBS! Om flera pumpar är anslutna kan det finnas upp till sex pumpar som visas i menyraden.

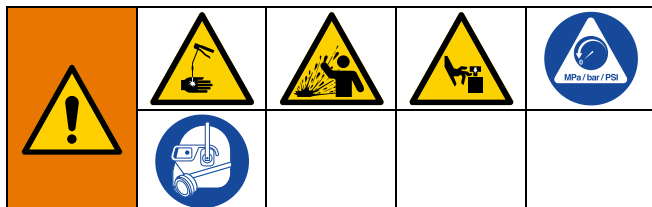
4. Gå till redigeringskärmen för den pumpen genom att trycka på funktionstangenten bredvid ikonen .
5. Tryck på funktionstangenten bredvid trycklägesikonen .
6. Ange 100 psi (0,69 MPa, 6,9 bar) som tryck.
7. Tryck på funktionstangenten bredvid pumpens ikon för På/Av  för att slå på pumpen.
8. Justera trycket efter behov.
9. Håll någon av doseringsventilens metalledar stadigt mot kanten av ett jordat metalkärl.
10. Öppna doseringsventilen och spola systemet tills klart lösningsmedel strömmar från pistolen/ventilen.
11. Lämna redigeringskärmen genom att trycka på funktionstangenten bredvid ikonen .
12. Om du har flera pumpar anslutna, upprepa steg 3 till 11 för varje pump som du vill spola.

Följ **Tryckavlastningsproceduren** på sida **16**.

Tryckavlastningsprocedur



Utför alltid tryckavlastningsproceduren när du ser denna symbol.





Utrustningen är trycksatt tills trycket avlastas manuellt. Utför tryckavlastningsproceduren när du slutar spruta samt innan rengöring, kontroll eller service av utrustningen för att hjälpa till att minska risken för allvarlig kroppsskada från trycksatt vätska, såsom hudinjicering, stänkande vätska och rörliga delar.

OBS! Mer information om hur du använder ADM:s programvarufunktioner finns i bruksanvisningen för E-Flo SP-programvaran. Se **Relaterade handböcker** på sidan **2**.

1. Se till att strömmen är påslagen.
2. Vid ADM (D) använder du ADM-piltangenterna för att välja en pump från menyraden.

OBS! Om flera pumpar är anslutna kan det finnas upp till sex pumpar listade i menyraden.

3. Gå till redigeringskärmen för den pumpen genom att trycka på funktionstangenten bredvid ikonen .
4. Tryck på funktionstangenten bredvid ikonen  för att stoppa pumpen.
5. Håll en av ventilens metalldelar stadigt mot kanten på ett jordat metallkärl och aktivera ventilen så att trycket kan avlastas.
6. Om du har flera pumpar som är anslutna, upprepa steg 2 till 6 för varje pump som visas i ADM-menyraden.
7. Slå frångkopplingsbrytaren (J) till AV.
8. Öppna systemets vätskeledningsurtappningskran och öppna varje pumps avluftningsventil (G). Håll ett kärl klart att fånga upp spillet.
9. Lämna pumpens avluftningsventiler (G) öppna tills du ska spruta vätska igen.

Avstängning och underhåll av pumpen



MEDDELANDE

För att förhindra rostskador på pumpen, lämna aldrig vatten eller vattenbaserad vätska i en kolstålspump över natten. Om du pumpar en vattenbaserad vätska, spola först med vatten. Spola sedan med en rosthämmare, t.ex. lacknafta. Avlasta trycket men lämna kvar rostskyddet i pumpen som skydd mot rost.

1. Stoppa alltid pumpen i nedre läget för att förhindra att vätska torkar in på kolstången och skadar halstätningarna. Se bruksanvisningen för E-Flo SP-programvaran för information om hur du joggar pumpen. Se **Relaterade handböcker** på sidan **2**.
2. Renspola alltid varje pump innan vätskan torkar på kolstången. Följ spolningsproceduren i **Spola pumpen** på sidan **14**.

Drivenhetsunderhåll



MEDELANDE

Öppna inte/ta inte bort växellocket. Om reduktionsväxellocket öppnas kan fabriksinställda förbelastningen av lagren ändras och produktens livslängd förkortas.

Förebyggande skötselschema

Driftsförhållandena för ditt specifika system avgör hur ofta underhåll krävs. Upprätta ett schema för förebyggande underhåll genom att notera när och vilken typ av underhåll som behövs, och skapa sedan ett vanligt schema för kontroll av ditt system.

Byt olja

OBS: Byt olja efter en inkörsperiod om 200 000 till 300 000 cykler. Efter inkörsperioden ska oljan bytas en gång per år.

1. Följ **Tryckavlastningsproceduren** på sida 16.
2. Placera en behållare om minst 1,9 liter (2 quarts) under oljedräneringens öppning.
3. Ta bort oljedräneringspluggen. Dräneringspluggens placering framgår i **FIG. 13**. Låt all olja rinna ut från drivenheten.
4. Sätt tillbaka oljedräneringspluggen. Dra åt till ett vridmoment på 18-23 fot-pund (25-30 Nm).
5. Öppna påfyllningslocket och fyll på ISO 220 silikonfri syntetisk EP växelolja från Graco med artikelnr. 16W645. Kontrollera oljenivån via siktglaset. Fyll på tills oljenivån är nästan halvvägs på nivåglaset. Oljekapaciteten är cirka 0,9-1,1 liter (1,0-1,2 quarts). **Överfyll inte.**
6. Sätt tillbaka påfyllningslocket.

Kontrollera oljenivån

Se **FIG. 13**. Kontrollera oljenivån i siktglaset regelbundet. När enheten inte körs ska oljenivån vara ungefär halvvägs på siktglaset. Om oljenivån är låg, öppna påfyllningslocket och tillför ISO 220 silikonfri syntetisk växelolja från Graco med artikelnr. 16W645.

Oljekapaciteten är cirka 0,9-1,1 liter (1,0-1,2 quarts).

Överfyll inte.

MEDELANDE

Använd endast olja med Graco artikelnr. 16W645. Annan olja smörjer eventuellt inte ordentligt och kan orsaka skador på transmissionen.

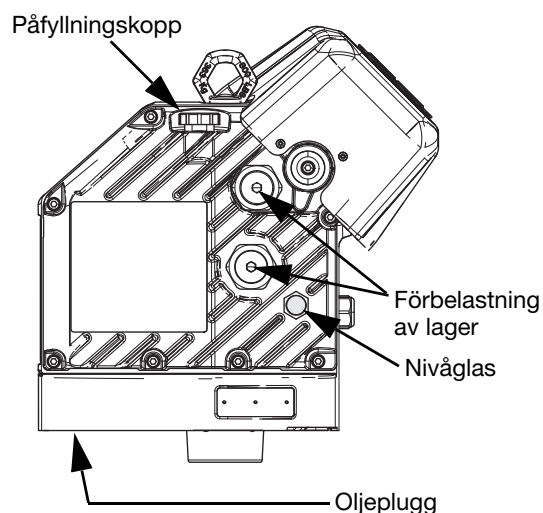


FIG. 13: Siktglas och lock för oljepåfyllning

Förbelastning av lager

Förbelastningar av lager är fabriksinställda och kan inte justeras. Justera inte förbelastningen av lager. Se handboken Anvisningar och delar för APD20 drivenhet för underhållsinformation. Se **Relaterade handböcker** på sidan 2.

Delar

Eldrivna pumpar med Check-Mate-underdelar

OBS! Dessa delar gäller för alla elektriska Check-Mate-pumpkonfigurationer.

EC100CS3 visas

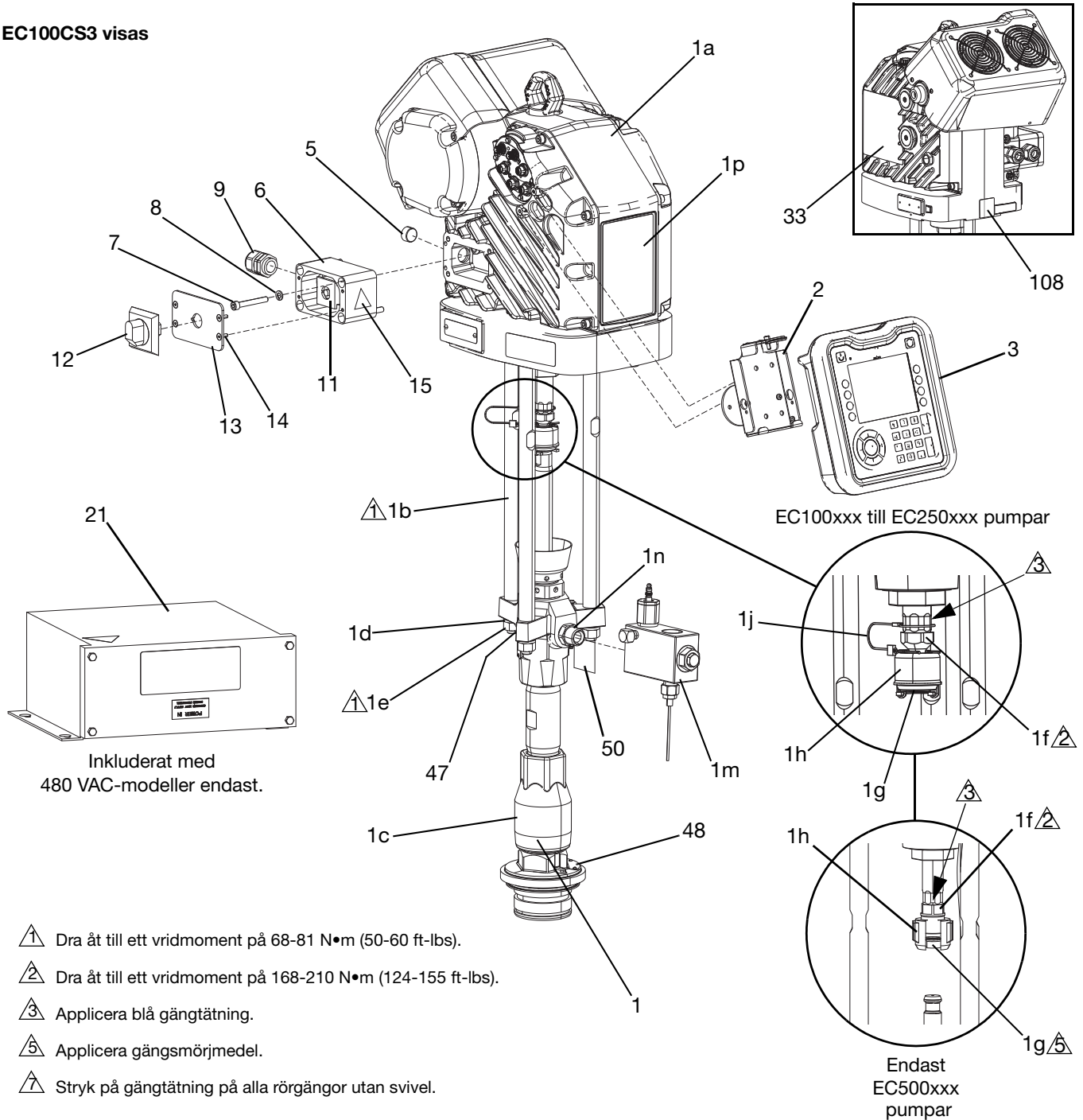


FIG. 14: Elektriska Check-Mate-pumpkomponenter

Reservdelslista för EC100xxx, 200xxx och 250xxx

			EC100CSx	EC100CMx	EC100CEx	EC100SSx	EC100SMx	EC200CSx	EC200CMx	EC200CEx	EC200SSx	EC200SMx	EC250CSx	EC250CMx	EC250SSx	EC250SMx
Ref	Komponent	Beskrivning	Antal													
1	---	PUMP, eldriven, c-mate														
1a	25N519	SATS, drivenhet, apd20, vertikal	1	1	1	1	1	1	1	1	1	1	1	1	1	1
1b	15K750	DRAGSTÅNG, bredvid cm nedre del	3	3	3	3	3	3	3	3	3	3	3	3	3	3
1c	Tabell 1†	UNDERDEL, pump	1	1	1	1	1	1	1	1	1	1	1	1	1	1
1d	108098	BRICKA, lås, fjäder	3	3	3	3	3	3	3	3	3	3	3	3	3	3
1e	106166	SKRUV, maskin, sexkant	3	3	3	3	3	3	3	3	3	3	3	3	3	3
1f	15H392	STÅNG, adapter xtreme	1	1	1	1	1	1	1	1	1	1	1	1	1	1
1g	244819	KOPPLING, montering, 145-290 xtreme	1	1	1	1	1	1	1	1	1	1	1	1	1	1
1h	197340	KÅPA, koppling	1	1	1	1	1	1	1	1	1	1	1	1	1	1
1j	244820	KLÄMMA, hårnål (med snodd)	1	1	1	1	1	1	1	1	1	1	1	1	1	1
1k	112887*	VERKTYG, skruvnyckel	1	1	1	1	1	1	1	1	1	1	1	1	1	1
1m	25N738	VENTIL, back, 1 tum npt med avlastning	1	1		1	1									
	26U464	VENTIL, back, 1 tum, infälld med avlastning			1											
	25N780	VENTIL, back, 1 tum, npt						1	1		1	1	1	1	1	1
	25U284	VENTIL, back, 1 tum, infälld								1						
1n	158586	KOPPLING, bussning	1	1	1											
	131523	BUSSNING, sexkant, 3/4 npt X 1 npt, ss				1	1									
	131526	KOPPLING, nippel, 1 tum npt, cs						2	2	2			2	2		
	131524	KOPPLING, nippel, 1 tum, npt, ss									2	2			2	2
1p	17Y515	ETIKETT, e-flo sp	1	1	1	1	1	1	1	1	1	1	1	1	1	1
1r	C38321*	BAND, kabel, 3,62 LG	2	2	2	2	2	2	2	2	2	2	2	2	2	2
2	24P823 4	MODUL, kontroll, fäste	1	1	1	1	1	1	1	1	1	1	1	1	1	1
3	24E451 4	MODUL, GCA, ADM	1	1	1	1	1	1	1	1	1	1	1	1	1	1
4	121001*4	KABEL, can, hona/hona 1,0 m	1	1	1	1	1	1	1	1	1	1	1	1	1	1
5	102726	PLUGG, rör utan skalle	1	1	1	1	1	1	1	1	1	1	1	1	1	1
6	17X387	LÅDA, koppling, ström, motor, apd	1	1	1	1	1	1	1	1	1	1	1	1	1	1
7	117080	SKRUV, shcs m8 x 60	4	4	4	4	4	4	4	4	4	4	4	4	4	4
8	104572	BRICKA, låsfjäder	4	4	4	4	4	4	4	4	4	4	4	4	4	4
9	121171	GREPP, sladd, 0,51-0,71, 3/4	1	1	1	1	1	1	1	1	1	1	1	1	1	1
10	123407*	DOPPSKO, kabel, 16 awg	2	2	2	2	2	2	2	2	2	2	2	2	2	2

--- Säljs inte separat.

* Ej i bild.

† Se **Tabell 1: Check-Mate pumpunderdelar – Ref. 1c** gällande artikelnummer för varje modell.

4 Endast tillgängligt på modeller med ADM – modellnummer som slutar på 3 eller 4. Se **Modeller** på sidan 3.

‡ Endast tillgängligt på modeller med 480 VAC-effekt – modellnummer som slutar på 2 eller 4. Se **Modeller** på sidan 3.

			EC100CSx	EC100CMx	EC100CEx	EC100SSx	EC100SMx	EC200CSx	EC200CMx	EC200CEx	EC200SSx	EC200SMx	EC250CSx	EC250CMx	EC250SSx	EC250SMx
Ref	Komponent	Beskrivning	Antal													
11	123970	BRYTARE, frånkoppling, 40 a	1	1	1	1	1	1	1	1	1	1	1	1	1	1
12	123971	RATT, frånkoppling, operatör	1	1	1	1	1	1	1	1	1	1	1	1	1	1
13	130692	KÅPA, kopplingslåda, apd motor	1	1	1	1	1	1	1	1	1	1	1	1	1	1
14	113768	SKRUV, insex, platt huvud	4	4	4	4	4	4	4	4	4	4	4	4	4	4
15	16T764s	ETIKETT, varning	1	1	1	1	1	1	1	1	1	1	1	1	1	1
21	25E268‡	SATS, transformator, fristående	1	1	1	1	1	1	1	1	1	1	1	1	1	1
Varningsetiketter för elektriska drivenheter																
33	16W360su	ETIKETT, säkerhet, varning, multi	1	1	1	1	1	1	1	1	1	1	1	1	1	1
	17J476sv	ETIKETT, säkerhet, varning, multi	1	1	1	1	1	1	1	1	1	1	1	1	1	1
108	195792su	ETIKETT, säkerhet, varning, elstöt	1	1	1	1	1	1	1	1	1	1	1	1	1	1
	195793sv	ETIKETT, säkerhet, varning, elstöt	1	1	1	1	1	1	1	1	1	1	1	1	1	1
Varningsetiketter på pumpens underdel																
47	184090s	PLATTA, varning	1	1	1	1	1	1	1	1			1	1		
	184462s	PLATTA, varning, sst									1	1			1	1
48	184151s	ETIKETT, varning	1	1	1	1	1									
50	172479s	SKYLTT, varning	1	1	1	1	1	1	1	1	1	1	1	1	1	1

--- Säljs inte separat.

* Ej i bild.

‡ Se **Tabell 1: Check-Mate pumpunderdelar – Ref. 1c** gällande artikelnummer för varje modell.

4 Endast tillgängligt på modeller med ADM – modellnummer som slutar på 3 eller 4. Se **Modeller** på sidan 3.

‡ Endast tillgängligt på modeller med 480 VAC-effekt – modellnummer som slutar på 2 eller 4. Se **Modeller** på sidan 3.

s Nya etiketter, skyltar och kort med faro- och varningsanvisningar kan fås kostnadsfritt.

u Engelska, japanska, koreanska och kinesiska.

v Engelska, spanska, franska.

Tabell 1: Check-Mate pumpunderdelar – Ref. 1c

Pumpmodell	Komponent	Pumpmodell	Komponent
EC100CSx	L100CS	EC250CSx	L250CS
EC100CMx	L100CM	EC250CMx	L250CM
EC100CEx	L100CE	EC250SSx	L250SS
EC100SSx	L100SS	EC250SMx	L250SM
EC100SMx	L100SM	EC500CSx	L500CS
EC200CSx	L200CS	EC500CMx	L500CM
EC200CMx	L200CM	EC500SSx	L500SS
EC200CEx	L200CE	EC500SMx	L500SM
EC200SSx	L200SS		
EC200SMx	L200SM		

Reservdelslista för EC500xxx

			EC500CSx	EC500CMx	EC500SSx	EC500SMx
Ref	Komponent	Beskrivning	Antal			
1	---	PUMP, eldriven, c-mate, 500cc	L500CS	L500CM1	L500SS	L500SM
1a	25N519	SATS, drivenhet, apd20, vertikal	1	1	1	1
1b	15K750	DRAGSTÅNG, bredvid cm nedre del	3	3	3	3
1c	Tabell 1†	UNDERDEL, pump	1	1	1	1
1d	108098	BRICKA, lås, fjäder	3	3	3	3
1e	106166	SKRUV, maskin, sexkant	3	3	3	3
1f	15H370	ADAPTER, 1 1/4-12	1	1	1	1
1g	184129	KRAGE, koppling	1	1	1	1
1h	186925	MUTTER, koppling	1	1	1	1
1k	112887*	VERKTYG, skruvnyckel	1	1	1	1
1m	25N739	VENTIL, back, 1 1/2 tum npt	1	1	1	1
1p	17Y515	ETIKETT, e-flo sp	1	1	1	1
1r	C38321*	BAND, kabel, 3,62 LG	2	2	2	2
2	24P8234	MODUL, kontroll, fäste	1	1	1	1
3	24E4514	MODUL, GCA, ADM	1	1	1	1
4	121001*4	KABEL, can, hona/hona 1,0 m	1	1	1	1
5	102726	PLUGG, rör utan skalle	1	1	1	1
6	17X387	LÅDA, koppling, ström, motor, apd	1	1	1	1
7	117080	SKRUV, shcs m8 x 60	4	4	4	4
8	104572	BRICKA, låsfjäder	4	4	4	4
9	121171	GREPP, sladd, 0,51-0,71, 3/4	1	1	1	1
10	123407*	DOPPSKO, kabel, 16 awg	2	2	2	2
11	123970	BRYTARE, fränkoppling, 40 a	1	1	1	1
12	123971	RATT, fränkoppling, operatör	1	1	1	1
13	130692	KÅPA, kopplingslåda, apd motor	1	1	1	1
14	113768	SKRUV, insex, platt huvud	4	4	4	4
15	16T764s	ETIKETT, varning	1	1	1	1
21	25E268‡	SATS, transformator, fristående	1	1	1	1
Varningsetiketter för elektriska drivenheter						
33	16W360 ^{su}	ETIKETT, säkerhet, varning, multi	1	1	1	1
	17J476 ^{sv}	ETIKETT, säkerhet, varning, multi	1	1	1	1
108	195792 ^{su}	ETIKETT, säkerhet, varning, elstöt	1	1	1	1
	195793 ^{sv}	ETIKETT, säkerhet, varning, elstöt	1	1	1	1

--- Säljs inte separat.

* Ej i bild.

† Hänvisa till **tabell 1** på sidan **20** för delnummer för varje modell.

4 Endast tillgängligt på modeller med ADM – modellnummer som slutar på 3 eller 4. Se **Modeller** på sidan **3**.

‡ Endast tillgängligt på modeller med 480 VAC-effekt – modellnummer som slutar på 2 eller 4. Se **Modeller** på sidan **3**.

s Nya etiketter, skyltar och kort med faro- och varningsanvisningar kan fås kostnadsfritt.

u Engelska, japanska, koreanska och kinesiska.

v Engelska, spanska, franska.

Delar

			EC500CSx	EC500CMx	EC500SSx	EC500SMx
Varningsetiketter på pumpens underdel						
47	184090s	PLATTA, varning	1	1		
	184462s	PLATTA, varning, sst			1	1
48	184293s	PLATTA, varning	1	1	1	1
50	172479s	SKYLTA, varning	1	1	1	1

--- Säljs inte separat.

* Ej i bild.

† Hänvisa till **tabell 1** på sidan **20** för delnummer för varje modell.

4 Endast tillgängligt på modeller med ADM – modellnummer som slutar på 3 eller 4. Se **Modeller** på sidan **3**.

‡ Endast tillgängligt på modeller med 480 VAC-effekt – modellnummer som slutar på 2 eller 4. Se **Modeller** på sidan **3**.

s Nya etiketter, skyltar och kort med färo- och varningsanvisningar kan fås kostnadsfritt.

u Engelska, japanska, koreanska och kinesiska.

v Engelska, spanska, franska.

Eldrivna pumpar med Dura-Flo-underdelar

OBS! Dessa delar gäller för alla Dura-Flo elektriska pumpkonfigurationer.

ED115CS3 visas

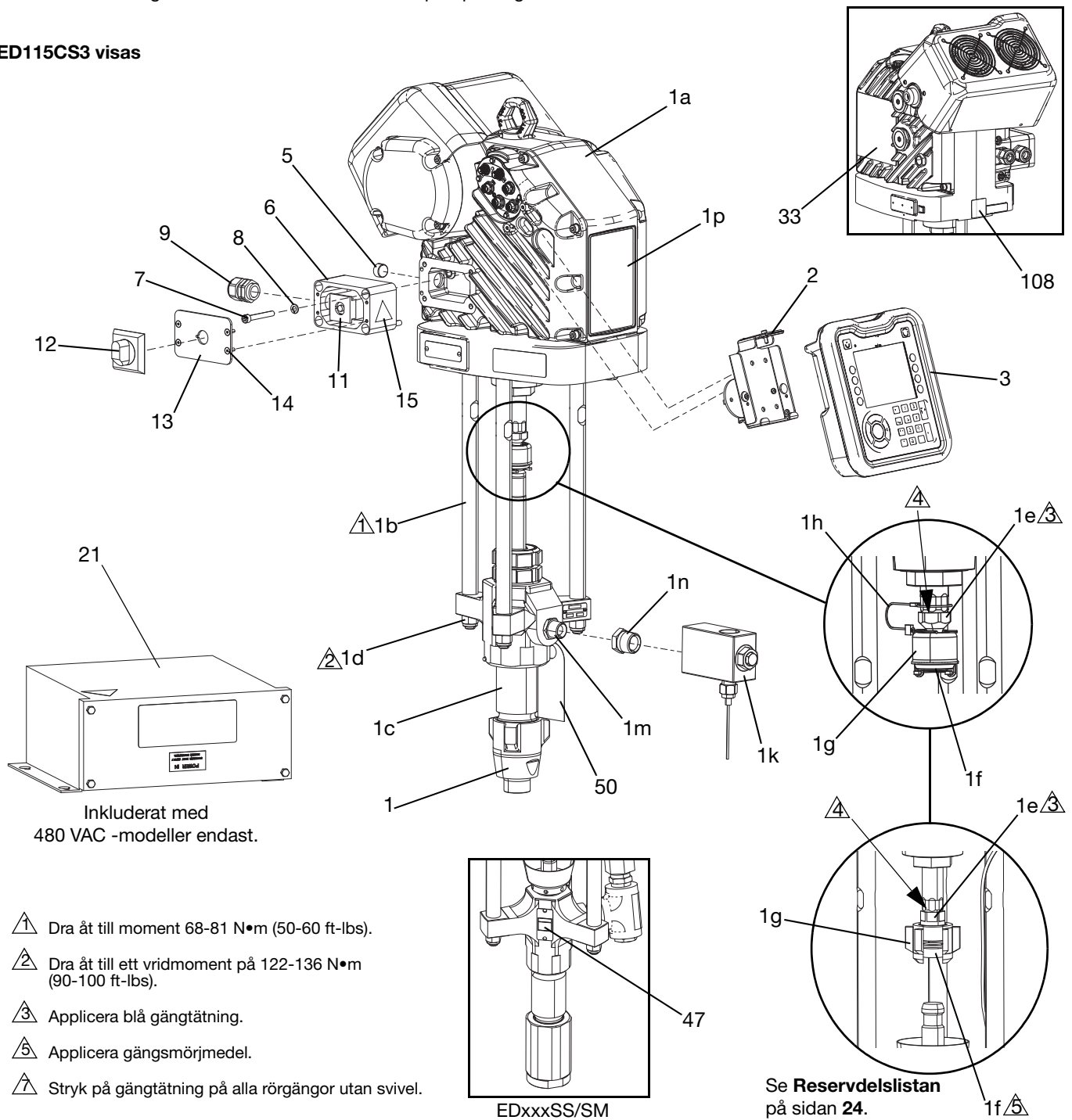


FIG. 15: Delar för Dura-Flo eldriven pump

Reservdelslista för alla EDxxxxx-modeller

Ref	Komponent	Beskrivning	ED115CSx	ED145CSx	ED145SSx	ED180CSx	ED180SSx	ED220CSx	ED220CTx	ED220SSx	ED290CSx	ED290CTx	ED290SSx	ED430CSx	ED430SSx	ED430SMx
			Antal													
1	---	PUMP, eldriven, dura-flo														
1a	25N519	SATS, drivenhet, apd20, vertikal	1	1	1	1	1	1	1	1	1	1	1	1	1	1
1b	15F837	DRAGSTÅNG, 14 1/4 lång	3	3		3		3	3		3	3				
	15H562	STAGBULT			3		3			3			3	3	3	3
1c	Tabell 4†	UNDERDEL, xtreme, 115, nf, xseal	1	1	1	1	1	1	1	1	1	1	1	1	1	1
1d	101712	LÅSMUTTER	3	3	3	3	3	3	3	3	3	3	3	3	3	3
1e	15H392	BULT, adapter xtreme	1	1		1		1	1		1	1				
	15H370	ADAPTER, 1 1/4-12			1		1			1			1			
	15H371	ADAPTER, m38 x 2												1	1	1
1f	247167	KOPPLING, montering, 36-115 xtreme	H													
	244819	KOPPLING, montering, 115-290 xtreme	H	1		1		1	1		1	1				
	184129	KRAGE, koppling			2		2			2			2			
	184130	KRAGE, koppling												2	2	2
1g	197340	KÅPA, koppling	1	1		1		1	1		1	1				
	186925	MUTTER, koppling			1		1			1			1			
	184096	MUTTER, koppling												1	1	1
1h	244820	KLÄMMA, hårnål (med snodd)	1	1		1		1	1		1	1				
1j	112887*	VERKTYG, skruvnyckel			1		1			1			1			
	184278*	VERKTYG, skruvnyckel, kombination												1	1	1
1k	25N780	VENTIL, back, 1 tum, npt	1	1	1	1	1	1	1	1	1	1	1			
	25N739	VENTIL, back, 1 1/2 tum npt												1	1	1
1m	157191	KOPPLING, adapter, 1/2 npt x 3/4 npt	1													
	C38304	KOPPLING, nippel, 1 x 3/4 npt		1		1										
	131525	KOPPLING, reduceringsnippel, ss			1		1									
	131526	KOPPLING, nippel, 1 tum npt, cs						1	1		2	2				
	131524	KOPPLING, nippel, 1 tum, npt, ss								2			2			
1n	158586	KOPPLING, bussning, 3/4 x 1 npt	1													
1p	17Y515	ETIKETT, e-flo sp	1	1	1	1	1	1	1	1	1	1	1	1	1	1
1r	C38321*	BAND, kabel, 3,62 LG	2	2	2	2	2	2	2	2	2	2	2	2	2	2

--- Säljs inte separat.

* Ej i bild.

† Se **Tabell 2: Dura-Flo pumpunderdelar – Ref. 1c** gällande artikelnummer för varje modell.‡ Endast tillgängligt på modeller med ADM – modellnummer som slutar på 3 eller 4. Se **Modeller** på sidan 3.§ Endast tillgängligt på modeller med 480 VAC-effekt – modellnummer som slutar på 2 eller 4. Se **Modeller** på sidan 3.

s Nya etiketter, skyltar och kort med faro- och varningsanvisningar kan fås kostnadsfritt.

u Engelska, japanska, koreanska och kinesiska.

v Engelska, spanska, franska.

H L115C1 serie H (och senare) använder 244819 (1 st.);serie G (och äldre) använder 247167 (1 st.).

			ED115CSx	ED145CSx	ED145SSx	ED180CSx	ED180SSx	ED220CSx	ED220CTx	ED220SSx	ED290CSx	ED290CTx	ED290SSx	ED430CSx	ED430SSx	ED430SMx	
Ref	Komponent	Beskrivning	Antal														
2	24P823 4	MODUL, kontroll, fäste	1	1	1	1	1	1	1	1	1	1	1	1	1	1	1
3	24E451 4	MODUL, GCA, ADM	1	1	1	1	1	1	1	1	1	1	1	1	1	1	1
4	121001*4	KABEL, can, hona/hona 1,0 m	1	1	1	1	1	1	1	1	1	1	1	1	1	1	1
5	102726	PLUGG, rör utan skalle	1	1	1	1	1	1	1	1	1	1	1	1	1	1	1
6	17X387	LÅDA, koppling, ström, motor, apd	1	1	1	1	1	1	1	1	1	1	1	1	1	1	1
7	117080	SKRUV, shcs m8 x 60	4	4	4	4	4	4	4	4	4	4	4	4	4	4	4
8	104572	BRICKA, låsfjäder	4	4	4	4	4	4	4	4	4	4	4	4	4	4	4
9	121171	GREPP, sladd, 0,51-0,71, 3/4	1	1	1	1	1	1	1	1	1	1	1	1	1	1	1
10	123407*	DOPPSKO, kabel, 16 awg	2	2	2	2	2	2	2	2	2	2	2	2	2	2	2
11	123970	BRYTARE, fränkoppling, 40 a	1	1	1	1	1	1	1	1	1	1	1	1	1	1	1
12	123971	RATT, fränkoppling, operatör	1	1	1	1	1	1	1	1	1	1	1	1	1	1	1
13	130692	KÅPA, kopplingslåda, apd motor	1	1	1	1	1	1	1	1	1	1	1	1	1	1	1
14	113768	SKRUV, insex, platt huvud	4	4	4	4	4	4	4	4	4	4	4	4	4	4	4
15	16T764s	ETIKETT, varning	1	1	1	1	1	1	1	1	1	1	1	1	1	1	1
21	25E268‡	SATS, transformator, fristående	1	1	1	1	1	1	1	1	1	1	1	1	1	1	1
Varningsetiketter för elektriska drivenheter																	
33	16W360 su	ETIKETT, säkerhet, varning, multi	1	1	1	1	1	1	1	1	1	1	1	1	1	1	1
	17J476 sv	ETIKETT, säkerhet, varning, multi.	1	1	1	1	1	1	1	1	1	1	1	1	1	1	1
108	195792 su	ETIKETT, säkerhet, varning, elstöt	1	1	1	1	1	1	1	1	1	1	1	1	1	1	1
	195793 sv	ETIKETT, säkerhet, varning, elstöt	1	1	1	1	1	1	1	1	1	1	1	1	1	1	1
Varningsetikett på pumpens underdel																	
47	184474 s	PLATTA, varning, sst			1		1			1			1		1	1	1
50	172479 s	SKYLTT, varning	1	1	1	1	1	1	1	1	1	1	1	1	1	1	1

--- Säljs inte separat.

* Ej i bild.

† Se **Tabell 2: Dura-Flo pumpunderdelar – Ref. 1c** gällande artikelnummer för varje modell.

‡ Endast tillgängligt på modeller med ADM – modellnummer som slutar på 3 eller 4. Se **Modeller** på sidan 3.

§ Endast tillgängligt på modeller med 480 VAC-effekt – modellnummer som slutar på 2 eller 4. Se **Modeller** på sidan 3.

s Nya etiketter, skyltar och kort med färo- och varningsanvisningar kan fås kostnadsfritt.

u Engelska, japanska, koreanska och kinesiska.

v Engelska, spanska, franska.

H L115C1 serie H (och senare) använder 244819 (1 st.);serie G (och äldre) använder 247167 (1 st.).

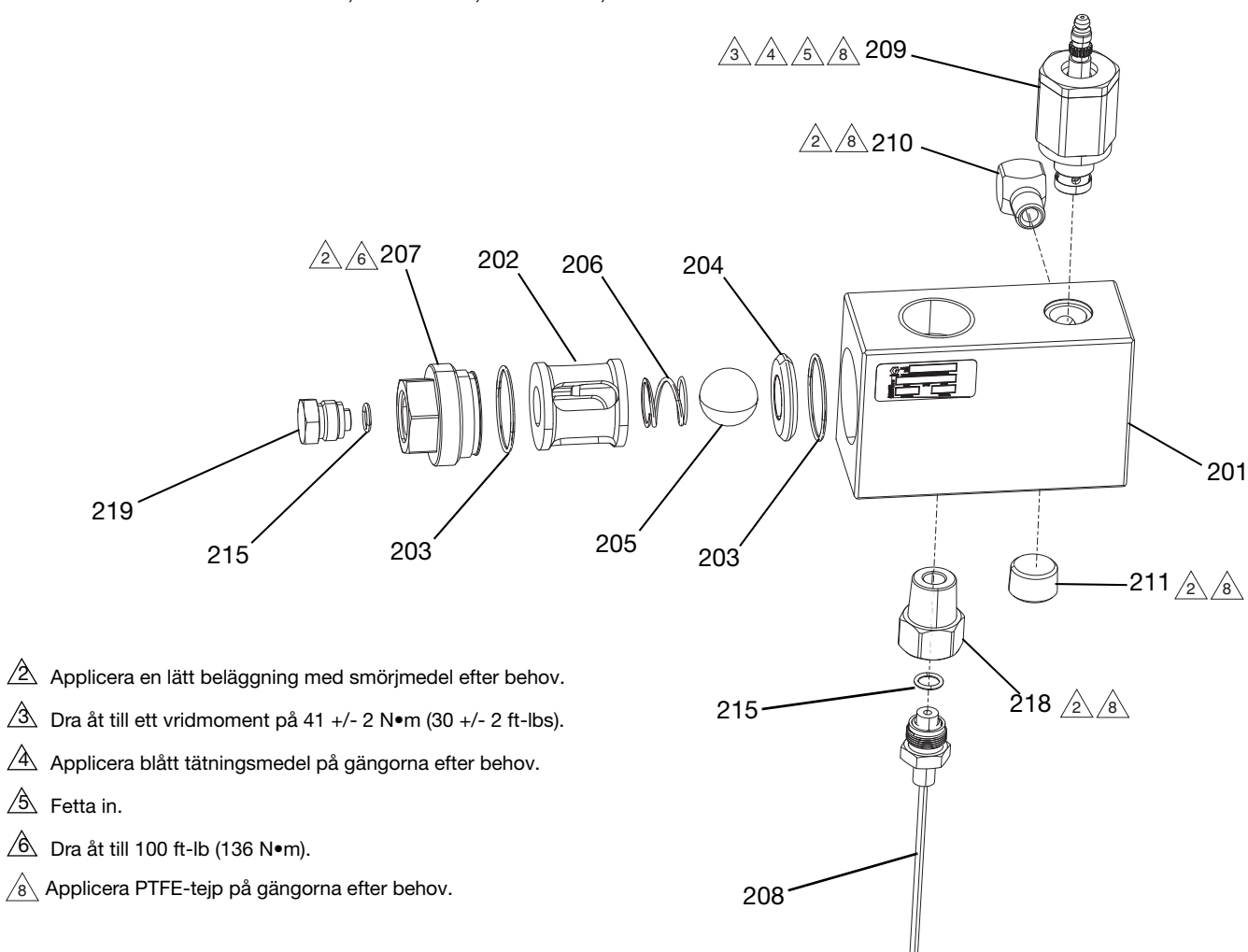
Tabell 2: Dura-Flo pumpunderdelar – Ref. 1c

Pumpmodell	Komponent		Pumpmodell	Komponent
ED115CSx	L115C1		ED290CSx	L290C1
ED145CSx	L14AC1		ED290CTx	B290C7
ED145SSx	L145SS		ED290SSx	L290SS
ED180CSx	L180C1		ED430CSx	L430CS
ED180SSx	L180SS		ED430SSx	L430SS
ED220CSx	L220C1		ED430SMx	L430SM
ED220CTx	B220C7		25E440	246988
ED220SSx	L220SS			

Backventiler

Backventilblock med tryckavlastning, 25N738

OBS! Endast för modell EC100CSx, EC100CMx, EC100SMx, EC100SSx.



△2 Applicera en lätt beläggning med smörjmedel efter behov.

△3 Dra åt till ett vridmoment på 41 +/- 2 N•m (30 +/- 2 ft-lbs).

△4 Applicera blått tätningsmedel på gängorna efter behov.

△5 Fetta in.

△6 Dra åt till 100 ft-lb (136 N•m).

△8 Applicera PTFE-tejp på gängorna efter behov.

FIG. 16: Backventilblock med tryckavlastning (25N738)

Ref	Komponent	Beskrivning	Ant
201	---	BLOCK, backventil, 1 tum npt sst	1
202	---	HÖLJE, kulbur	1
203	107098d	TÄTNING, O-RING	2
204	193395d	SÄTE, karbid	1
205	107167d	KULA, rostfritt stål, 1 tum	1
206	258784d	FJÄDER, kula, backventil	1
207	---	LOCK, backventil, 1 tum npt sst	1
208	15M669	TRYCKGIVARE, vätskeutlopp	1

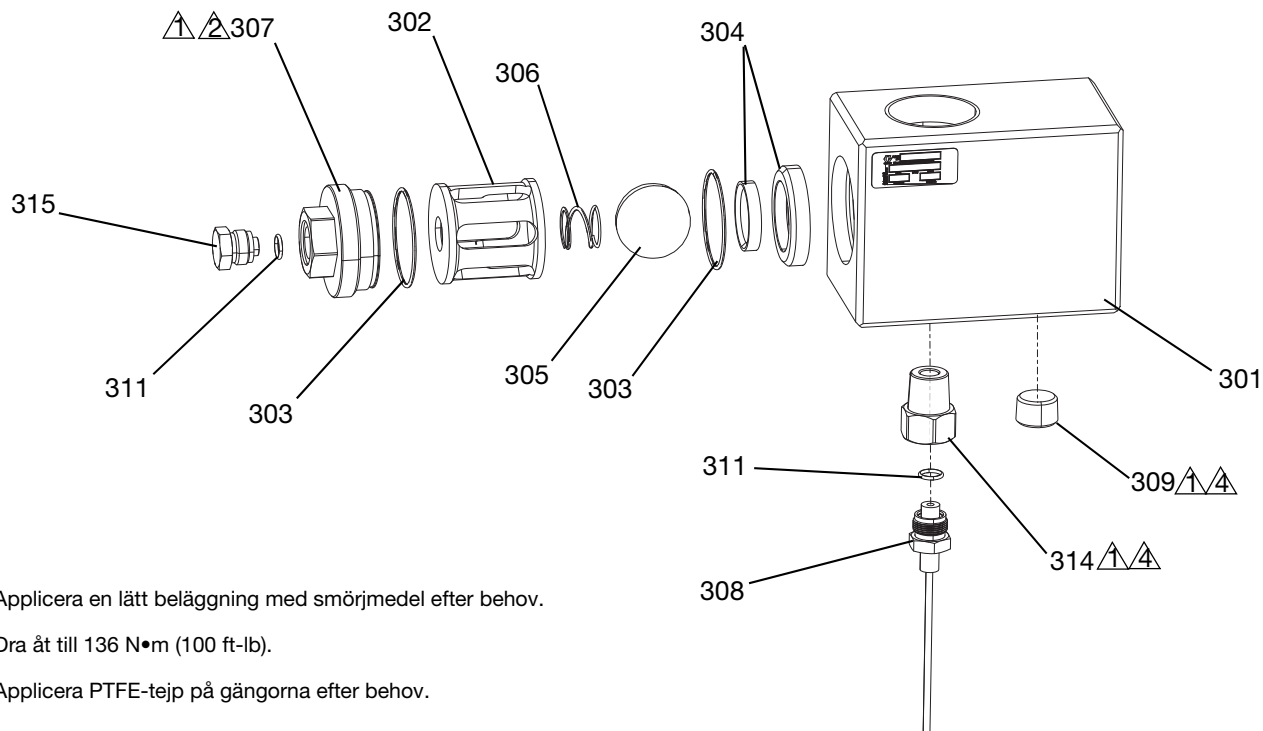
Ref	Komponent	Beskrivning	Ant
209	262520	SATS, ventil, avlastning, silver, xp70	1
210	---	KOPPLING, vinkel	1
211	---	PLUGG, rör, utan huvud	2
215	111457	PACKNING, O-ring	1
218	16G492	ADAPTER, tryckgivare, hlf	1
219	198241	PLUGG, port, tryck	1

---Säljs inte separat.

d Delarna finns i reparationsset 25E718.

Backventilblock, 1-1/2 tum, 25N739

OBS! För modellerna EC500xxx och ED430xxx



Applicera en lätt beläggning med smörjmedel efter behov.

Dra åt till 136 N•m (100 ft-lb).

Applicera PTFE-tejp på gängorna efter behov.

FIG. 17: 1-1/2 tums backventil (25N739)

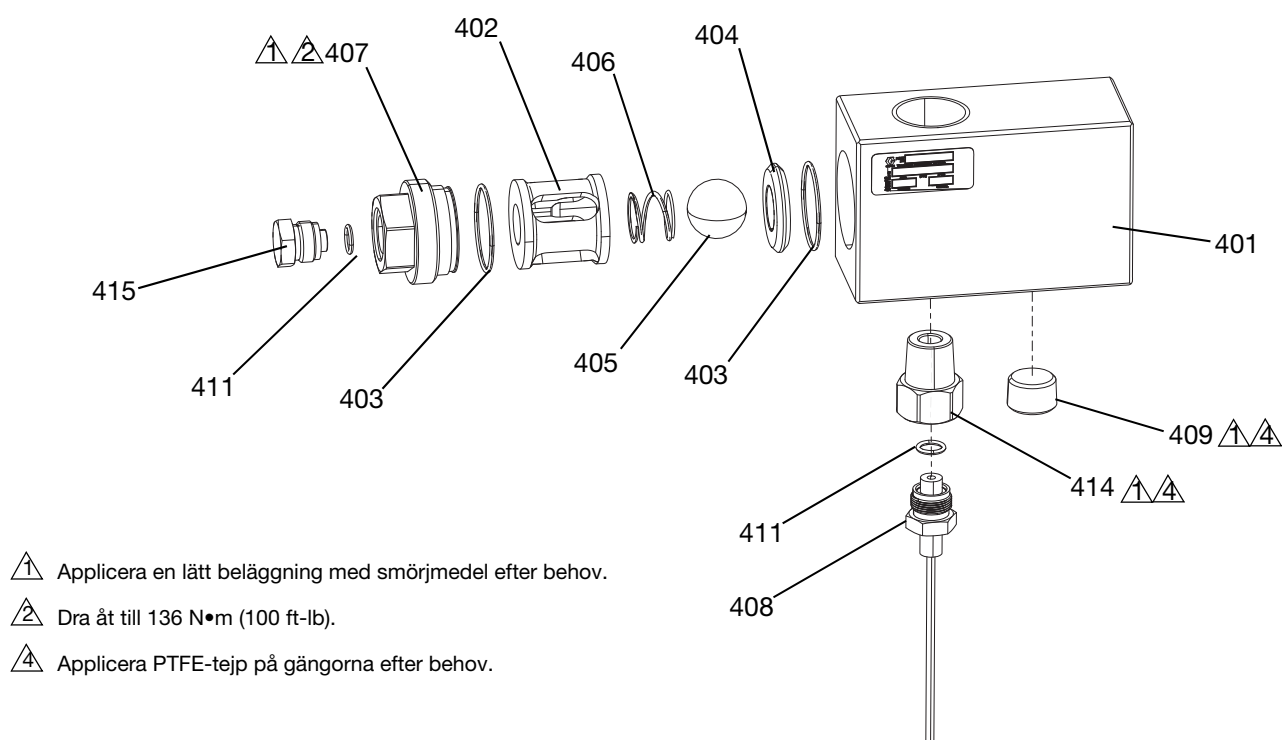
Ref	Komponent	Beskrivning	Ant
301	---	BLOCK, backventil, 1-12 tum npt sst	1
302	---	HÖLJE, kulbur 1-1/2 tum, npt, back	1
303	104537d	TÄTNING, O-RING	2
304	25N740d	KULA, säte, mont 1-1/2 tum, npt, back	1
305	108001d	KULA, metall	1
306	258784d	FJÄDER, kula, backventil	1
307	---	LOCK, backventil, 1-1/2 tum npt sst	1
308	15M669	TRYCKGIVARE, vätskeutlopp	1
309	---	PLUGG, rör, utan huvud	1
311	111457	TÄTNING, O-RING	2
314	16G492	ADAPTER, tryckgivare, hlf1	1
315	198241	PLUGG, port, tryck	1

---Säljs inte separat.

d Delarna finns i reparationssets 25E719.

Backventilblock, 1 tum, 25N780

OBS: För modell EC200CSx, EC200CMx, EC200SSx, EC200SMx, EC250xxx, ED115xxx, ED145xxx, ED180xxx, ED220xxx, ED290xxx



Applicera en lätt beläggning med smörjmedel efter behov.

Dra åt till 136 N•m (100 ft-lb).

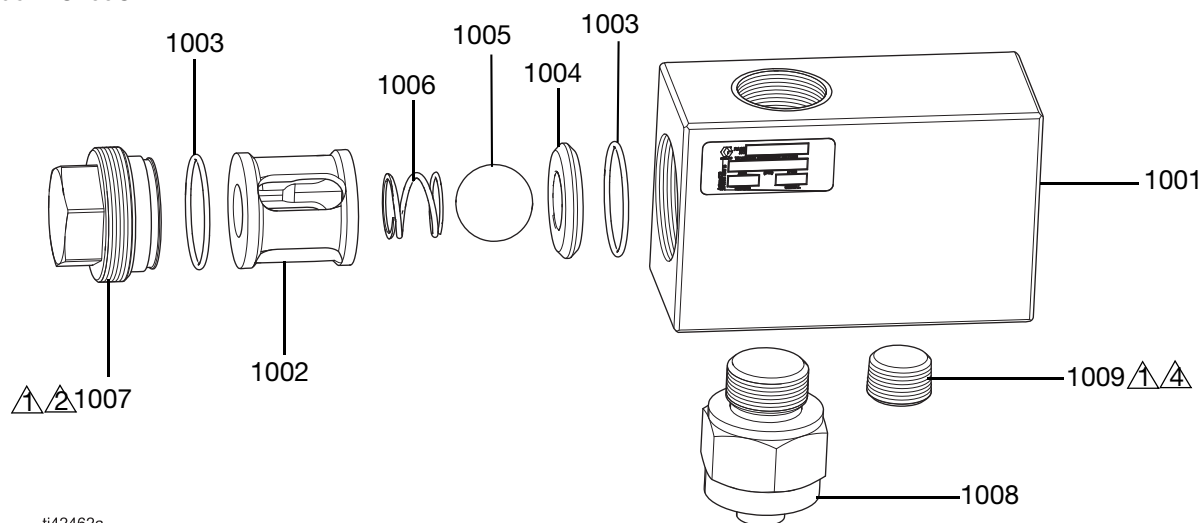
Applicera PTFE-tejp på gängorna efter behov.

FIG. 18: 1 tums backventil (25N780)

Ref	Komponent	Beskrivning	Ant
401	---	BLOCK, backventil, 1 tum npt sst	1
402	---	HÖLJE, kulbur	1
403	107098d	TÄTNING, O-RING	2
404	193395d	SÄTE, karbid	1
405	107167d	KULA, rostfritt stål, 1 tum	1
406	258784d	FJÄDER, kula, backventil	1
407	---	LOCK, backventil, 1-1/2 tum npt sst	1
408	15M669	TRYCKGIVARE, vätskeutlopp	1
409	---	PLUGG, rör, utan huvud	1
411	111457	TÄTNING, O-RING	2
414	16G492	ADAPTER, tryckgivare, hlf	1
415	198241	PLUGG, port, tryck	1

---Säljs inte separat.

d Delarna finns i reparationssats 25E718.

Backventilblock, 1 tum, 25U284**OBS:** För modell EC200CEX

ti42462a

Applicera en lätt beläggning med smörjmedel efter behov.

Dra åt till 136 N•m (100 ft-lb).

Applicera PTFE-tejp på gängorna efter behov.

Fig. 19: 1 tums backventil (25U284)

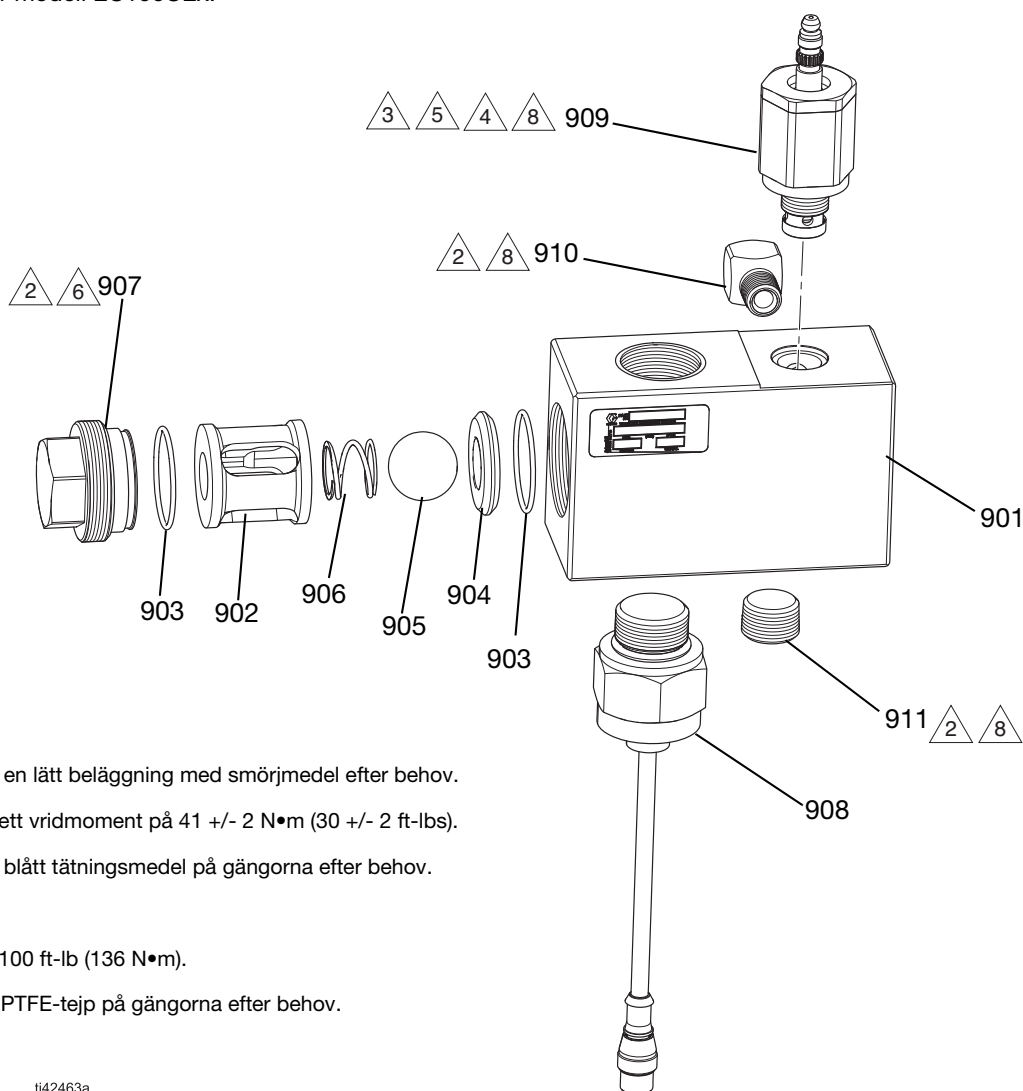
Ref	Komponent	Beskrivning	Ant.
1001	---	BLOCK, backventil, 1 tum npt sst	1
1002	---	HÖLJE, kulbur	1
1003	107098d	TÄTNING, O-RING	2
1004	193395d	SÄTE, karbid	1
1005	107167d	KULA, rostfritt stål, 1 tum	1
1006	258784d	FJÄDER, kula, backventil	1
1007	---	LOCK, backventil, 1-1/2 tum npt sst	1
1008	133352	SENSOR, tryck, infälld	1
1009	---	PLUGG, rör, kran	1

---Säljs inte separat.

d Delarna finns i reparationssats 25E718.

Backventilblock med tryckavlastning, 25U464

OBS! Endast för modell EC100CEX.



- △2 Applicera en lätt beläggning med smörjmedel efter behov.
- △3 Dra åt till ett vridmoment på 41 +/- 2 N•m (30 +/- 2 ft-lbs).
- △4 Applicera blått tätningsmedel på gängorna efter behov.
- △5 Fetta in.
- △6 Dra åt till 100 ft-lb (136 N•m).
- △8 Applicera PTFE-tejp på gängorna efter behov.

t42463a

FIG. 20: Backventil med tryckavlastning (25U464)

Ref	Komponent	Beskrivning	Ant
901	---	BLOCK, backventil, 1 tum npt sst	1
902	---	HÖLJE, kulbur	1
903	107098d	TÄTNING, O-RING	2
904	193395d	SÄTE, karbid	1
905	107167d	KULA, rostfritt stål, 1 tum	1
906	258784d	FJÄDER, kula, backventil	1
907	---	LOCK, backventil, 1 tum npt sst	1
908	133352	SENSOR, tryck, infälld	1
909	262809	SATS, ventil, avlastning, guld, xp50	1
910	166866	KOPPLING, vinkel	1
911	---	PLUGG, rör, kran	1

---Säljs inte separat.

d Delarna finns i reparationssats 25E718.

Satser och tillbehör

Avancerad displaymodulsats 25P445

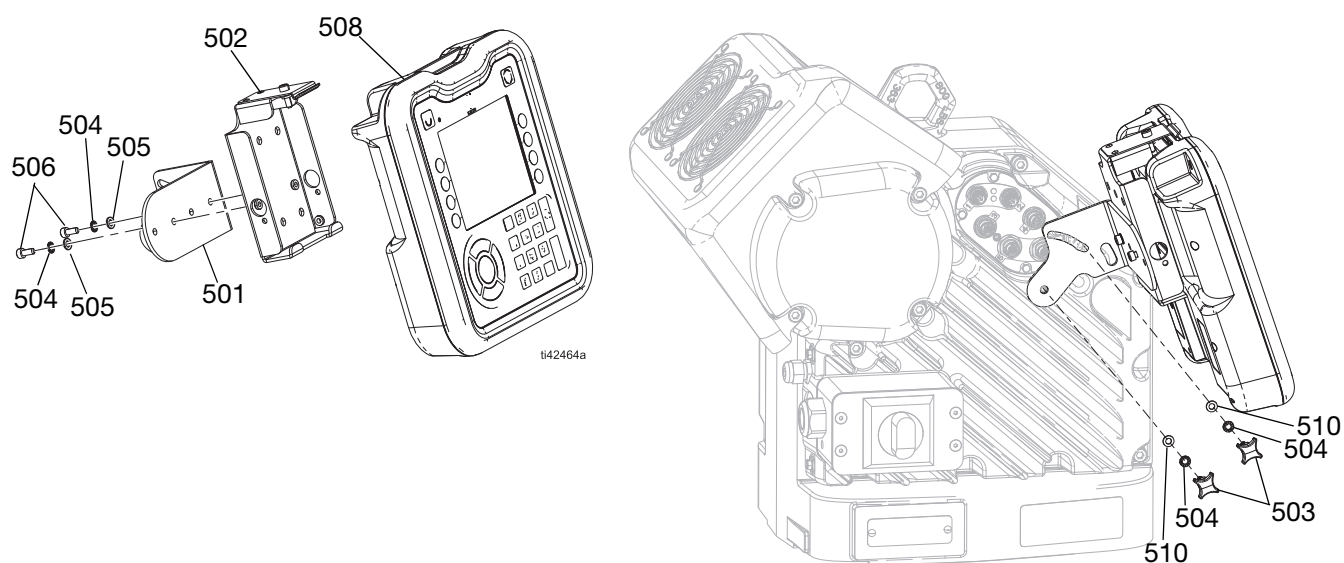


FIG. 21: ADM-sats, delar

Ref	Komponent	Beskrivning	Ant
501	16T234	FÄSTE, skärm, montering	1
502	24A326	FÄSTE, montering, enhet	1
503	16T935	FÄSTDON, ratt	2
504	111307	LÅSBRICKA, utvändig	4
505	117017	LÅSBRICKA	2
506	117026	SKRUV, shcs, M5 X 12	2
507	121001*	KABEL, can, hona/hona 1,0 m	1
508	24E451	MODUL, gca, adm	1
509	15M121*	TOKEN, gca, nyckel	
510	110755	BRICKA, plan	2

* Ej i bild.

OBS! Fäst ADM-satsen enligt FIG. 21.

Satser med Gateway-modul för kommunikation (CGM)

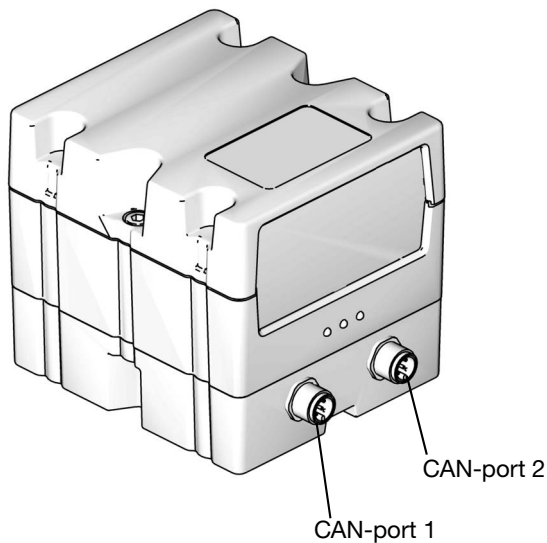


Fig. 22: CGM CAN-anslutningar

CGM-satser

Artikelnummer	Beskrivning
25E426	CGM-sats, EthernetIP
25E427	CGM-sats, DeviceNet
25E428	CGM-sats, PROFINET
25E429	CGM-sats, PROFIBUS

Installera en CGM-sats

All elektrisk ledningsdragnig måste utföras av en behörig elektriker samt enligt lokala föreskrifter och regler					

1. Följ **Tryckavlastningsproceduren** på sida 16.
2. Kontrollera att strömmen är avstängd från systemet.
3. Montera CGM nära pumpen eller nära integrationspunkten.

4. Borra monteringshålen enligt de monteringshålsmått som anges i **Fig. 23**.

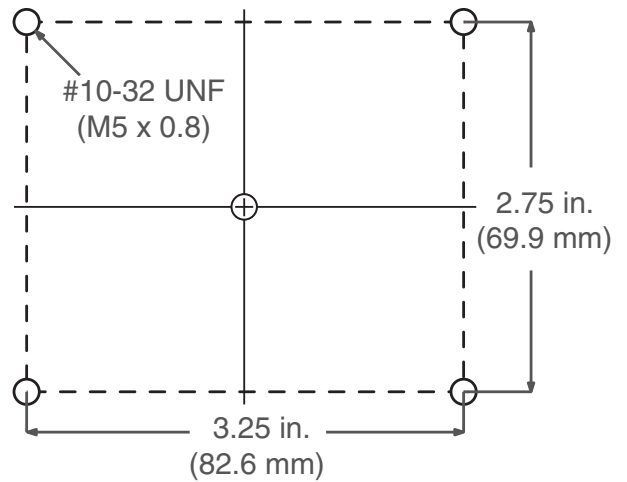


Fig. 23: CGM-monteringshål

5. Ta bort åtkomstkåpan från CGM (U). Lossa de två skruvarna (T) och ta bort CGM (R) från basen (S) enligt **Fig. 24**.

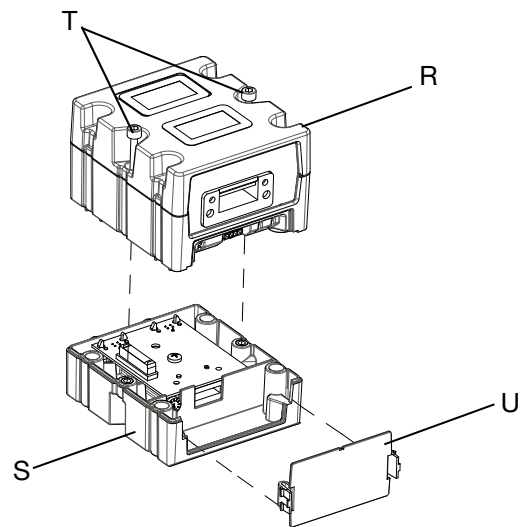


Fig. 24: Demontering av CGM

6. Montera basen (S) i de hål du borrade med hjälp av de fyra 10-32 monteringskruvarna som ingår i satsen.
7. Sätt tillbaka CGM (R) på basen (S) med de två skruvarna (T) som avlägsnades i steg 5.
8. Sätt tillbaka åtkomstkåpan (U).

9. Anslut CAN-kabeln som ingår i satsen till antingen port 1 eller port 2 (beroende på vilket som finns) på drivenheten. Se **FIG. 25**.

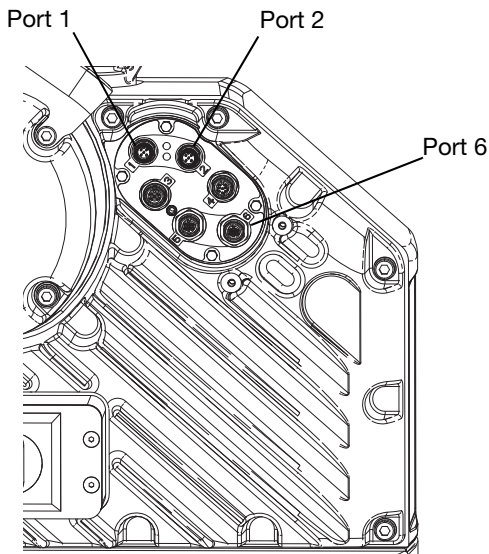


FIG. 25: Drivenhetsportar

10. Anslut den andra änden av CAN-kabeln till antingen CAN-port 1 eller 2 på CGM. Se **FIG. 22**. Den kan anslutas till endera porten.

OBS! Längre CAN-kablar, om så behövs, finns tillgängliga från Graco. Se **CAN-kablar** på sidan **36**.

11. Anslut Ethernet-, DeviceNet- eller PROFIBUS-kabeln till fältbussanslutningen på CGM enligt vad som är tillämpligt. Se **FIG. 26**.

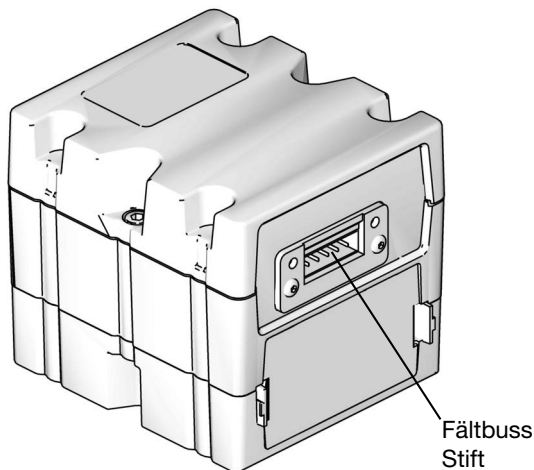


FIG. 26: CGM fältbussanslutning

12. Anslut den andra änden av kabeln till fältbussenheten.
13. Se Graco Control Architecture-modulens programmeringshandbok för stegvisa anvisningar om hur du uppdaterar programvaruversionen av GCA-moduler. Se **Relaterade handböcker** på sidan **2**.
14. Se bruksanvisningen för E-Flo SP-programvaran för detaljer om fältbuss-pinout-inställningen och för att utföra installationsproceduren för fältbussens konfiguration. Se **Relaterade handböcker** på sidan **2**.

Sats med inloppstryckgivare, 24Y245

Komponent	Beskrivning	Ant
16U440	ADAPTER, koppling, tryckgivare	1
15M669	TRYCKGIVARE, vätskeutlopp	1
119348	PACKNING, O-ring	1

Fäst den 5-polig kontakten till port 6 på drivenheten. Sätt in o-ringen över den andra änden och anslut adaptorns koppling. Fäst den monterade tryckgivaren till vätskeångsströmmen baserat på systemets konfiguration.

Pumpställsram, 253692

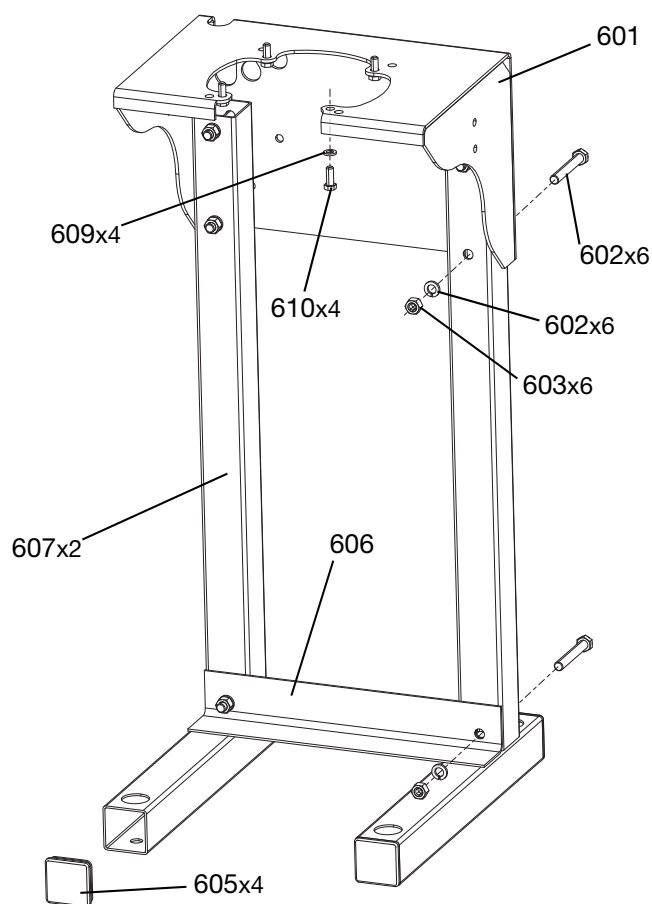


FIG. 27: Pumpställ

Ref	Komponent	Beskrivning	Ant
601	253679	FÄSTE, monterat, målat	1
602	100679	SKRUV, bult, sexkant;	6
603	100018	BRICKA, lås, fjäder	6
604	100321	MUTTER	6
605	120486	LOCK, plugg	4
606	15H893	RAM, baksida	1
607	253691	RAM, ben	2
609	100133	BRICKA, lås	4
610	100101	SKRUV, lock, sexkant	4

1. Montera stället enligt FIG. 27.
2. Placera pumpställets ram så att alla komponenter i systemet är lättillgängliga när drivenheten och pumpen är installerade.
3. Se **Monteringshåldiagram för pumpställ** på sidan 38 och använd hålen i ställets botten som en guide för att borra hål för 1/2 tum (13 mm) förankringar.
4. Se till att stället står plant. Jämna vid behov ut med metallmellanlägg. Skruva fast ställningen i golvet med 13 mm bultar som är tillräckligt långa för att förhindra att ställningen välter.
5. Använd skruvarna och låsbrickorna som medföljer pumpställets ram och hänvisa till **Monteringshålmönster för elektrisk drivenhet** på sidan 39 för att montera drivenheten i stället när stället är monterat och säkrat.

Väggfäste 255143

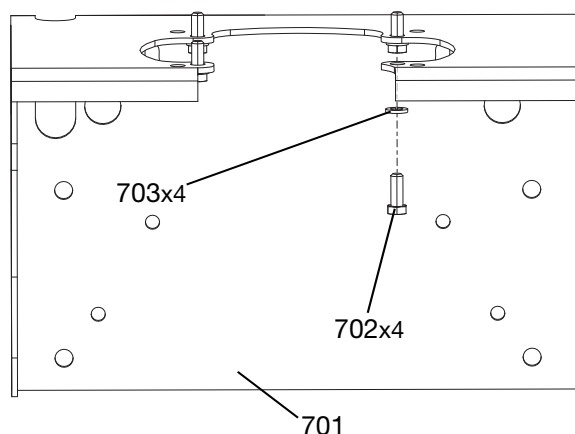


FIG. 28: Väggfäste

Ref	Komponent	Beskrivning	Ant
701	253679	FÄSTE, monterat, målat	1
702	100133	BRICKA, lås	4
703	100101	SKRUV, lock, sexkant	4

1. Placera väggfästet så att alla komponenter i systemet är lättillgängliga och tillräckligt högt över golvet. Se avsnittet **Mått** på sidan 37.

OBS! Var noga med att välja en fast position på en vägg. Använd bultar av lämplig storlek för att stödja pumpens och drivenhetens vikt och eventuell ytterligare vikt av vätskan som används i pumpen. Se **Tekniska specifikationer** på sidan 47 för att hitta vikten på den modell du använder.

2. Se till att väggfästet är i våg genom att använda väggfästet som en mall. Borra fyra hål som är 7/16 tum (11 mm) diameter för monteringsbultarna. Se **FIG. 29** gällande monteringshålfastplatserna.
3. Bulna fast fästet ordentligt på väggen.

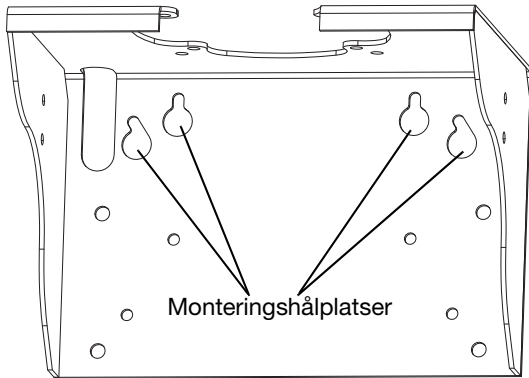


FIG. 29: Väggmonteringshålplatser

4. Använd skruvarna och låsbrickorna som medföljer väggmonteringen och hänvisa till **Monteringshålmönster för elektrisk drivenhet** på sidan **39** för att montera drivenheten vid konsolen när den är festsatt på väggen.

Golvmonteringsadapter, 223952

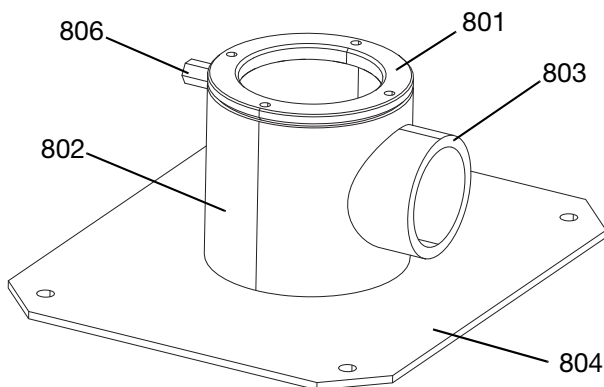


FIG. 30: Golvmonteringsställ

Ref	Komponent	Beskrivning	Ant
801	186562	PLATTA, monteringspole	1
802	186560	RÖR, adapter	1
803	186561	KOPPLING, slang	1
804	166538	PLATTA, bas	1
806	185542	KOPPLING, halv	1

Se **Monteringshåldiagram för golvställ** på sidan **39** och handboken för golvställstillbehör för korrekt installation av denna golvmonteringsadapter. Se **Relaterade handböcker** på sidan **2**.

CAN-kablar

Följande CAN-kablar och splitter finns tillgängliga för E-Flow SP eldrivna pumpar.

Komponent	Beskrivning	Längd
125306	CAN-KABEL, hona/hona	0,3 m
123422	CAN-KABEL, hona/hona	0,5 m
121000	CAN-KABEL, hona/hona	0,5 m
121227	CAN-KABEL, hona/hona	0,6 m
121001	CAN-KABEL, hona/hona	1,0 m
121002	CAN-KABEL, hona/hona	1,5 m
121003	CAN-KABEL, hona/hona	3,0 m
120952	CAN-KABEL, hona/hona	4,0 m
121201	CAN-KABEL, hona/hona	6,0 m
121004	CAN-KABEL, hona/hona	8,0 m
121228	CAN-KABEL, hona/hona	15,0 m
123341	CAN-KABEL, hona/hona	40,0 m
121807	KONTAKT, splitter, hane/hane	

Ljustornssats, 255468

För D200s, D200 och D60 enkelmatningssystem.

Se handboken för ljustornssatsen för mer information.

I/O-kabel, 122029

Se bruksanvisningen för E-Flo SP-programvaran för installation och pinout-information.

Komponent	Beskrivning	Längd
122029	GCA-KABEL, M12-8p	15,0 m

Mått

E-Flo SP pumpmått

25E325 visas

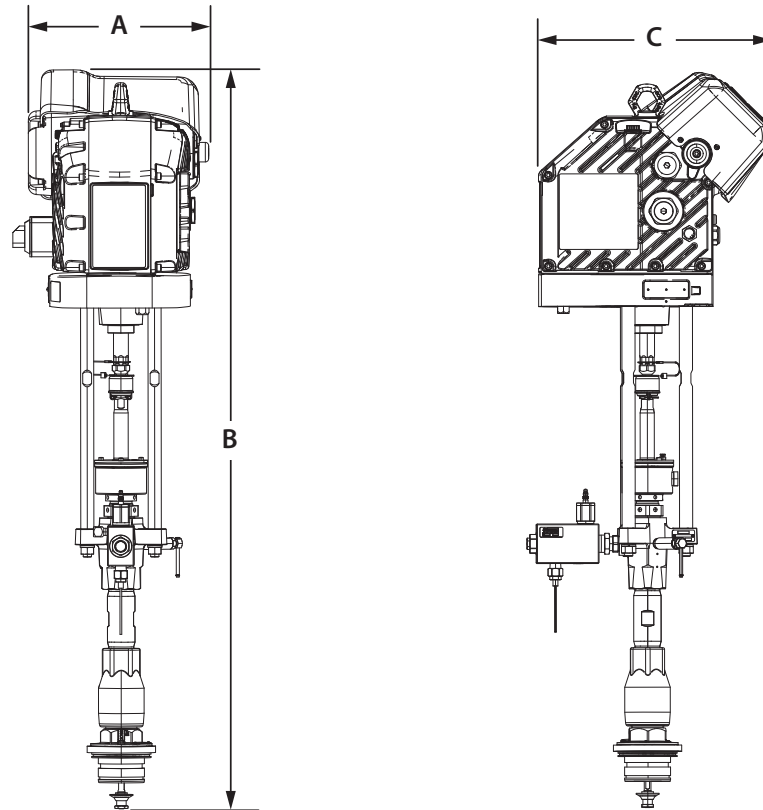


FIG. 31: 220 cc Dura-Flo CS pumpsystemmått

Pumpbeskrivning	A		B		C	
	tum	mm	tum	mm	tum	mm
100cc Check-Mate – Allt	13.7	347,9	54.0	1371,6	19.7	500.3
200cc Check-Mate – Allt			54.6	1386,8		
250cc Check-Mate – Allt			54.6	1386,8		
500cc Check-Mate – Allt			54.2	1376,6		
115cc Dura-Flo CS			44.1	1120,1		
145cc Dura-Flo CS			45.5	1155,7		
145cc Dura-Flo SS			46.5	1181,1		
180cc Dura-Flo CS			44.3	1125,2		
180cc Dura-Flo SS			46.5	1181,1		
220cc Dura-Flo CS			45.0	1143,0		
220cc Dura-Flo SS			47.7	1211,5		
290cc Dura-Flo CS			45.0	1143,0		
290cc Dura-Flo CS			46.6	1183,6		
430cc Dura-Flo – Allt			48.1	1221,7		

Monteringshåldiagram för pumpställ

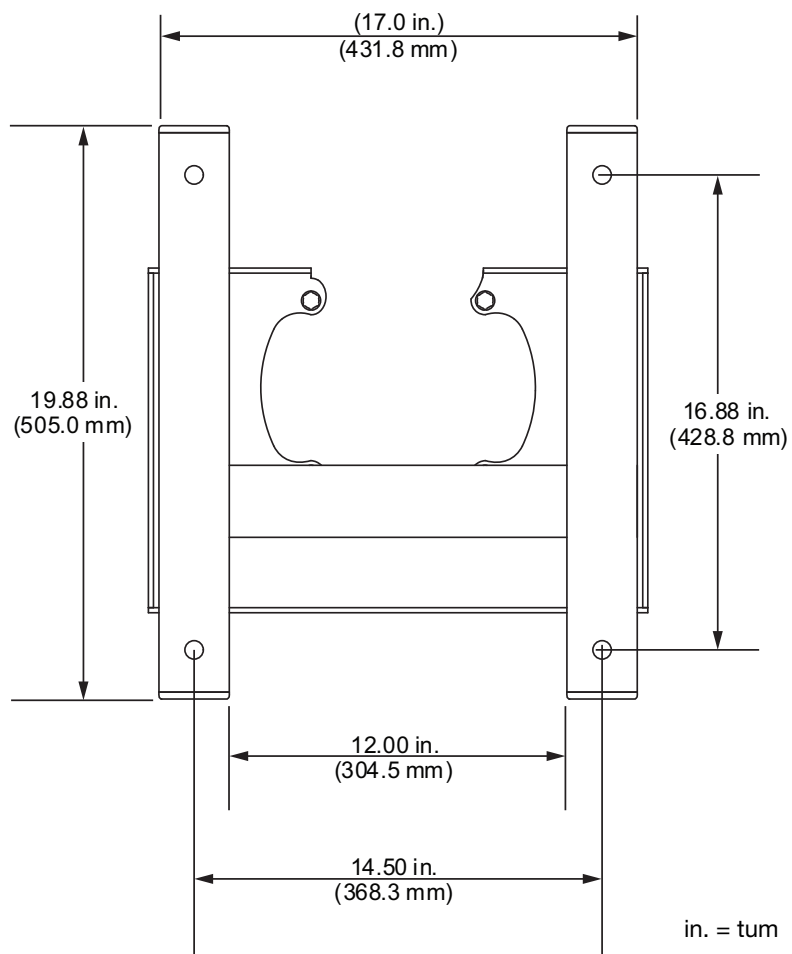


FIG. 32: Monteringshål för pumpställ

Monteringshåldiagram för golvställ

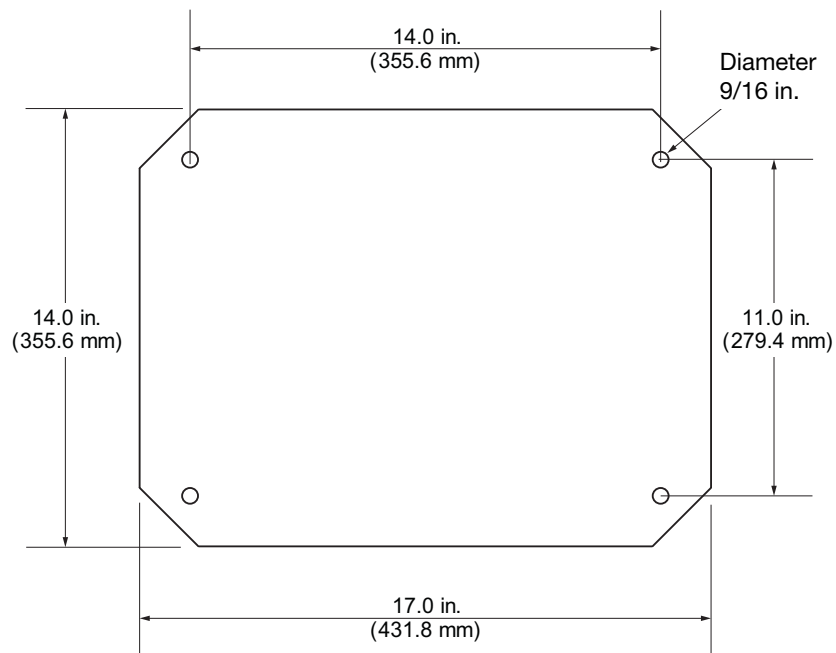


FIG. 33: Monteringshål för golvställ

Monteringshålmönster för elektrisk drivenhet

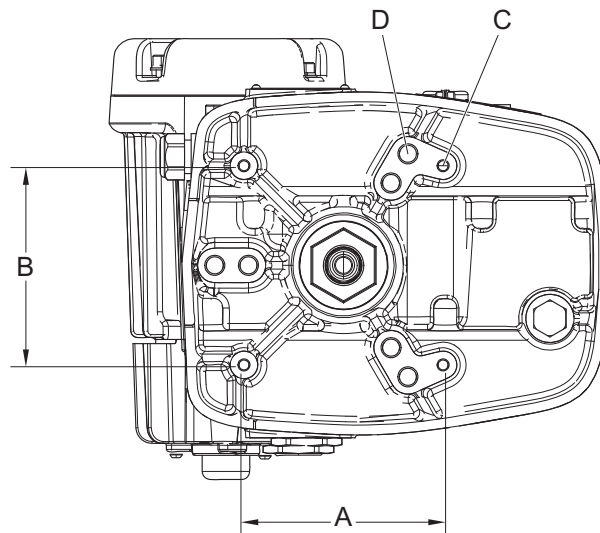


FIG. 34: Monteringshål för elektrisk drivenhet

A	B	C	D
157 mm (6,2 tum)	157 mm (6,2 tum)	Fyra monteringshål, 3/8-16	Sex 5/8-11 dragstångshål: <ul style="list-style-type: none"> • 203 mm (8 tum) x 120° muttercirkel ELLER <ul style="list-style-type: none"> • 150 mm (5,9 tum) x 120° bultcirkel

Monteringshåldiagram för transformator

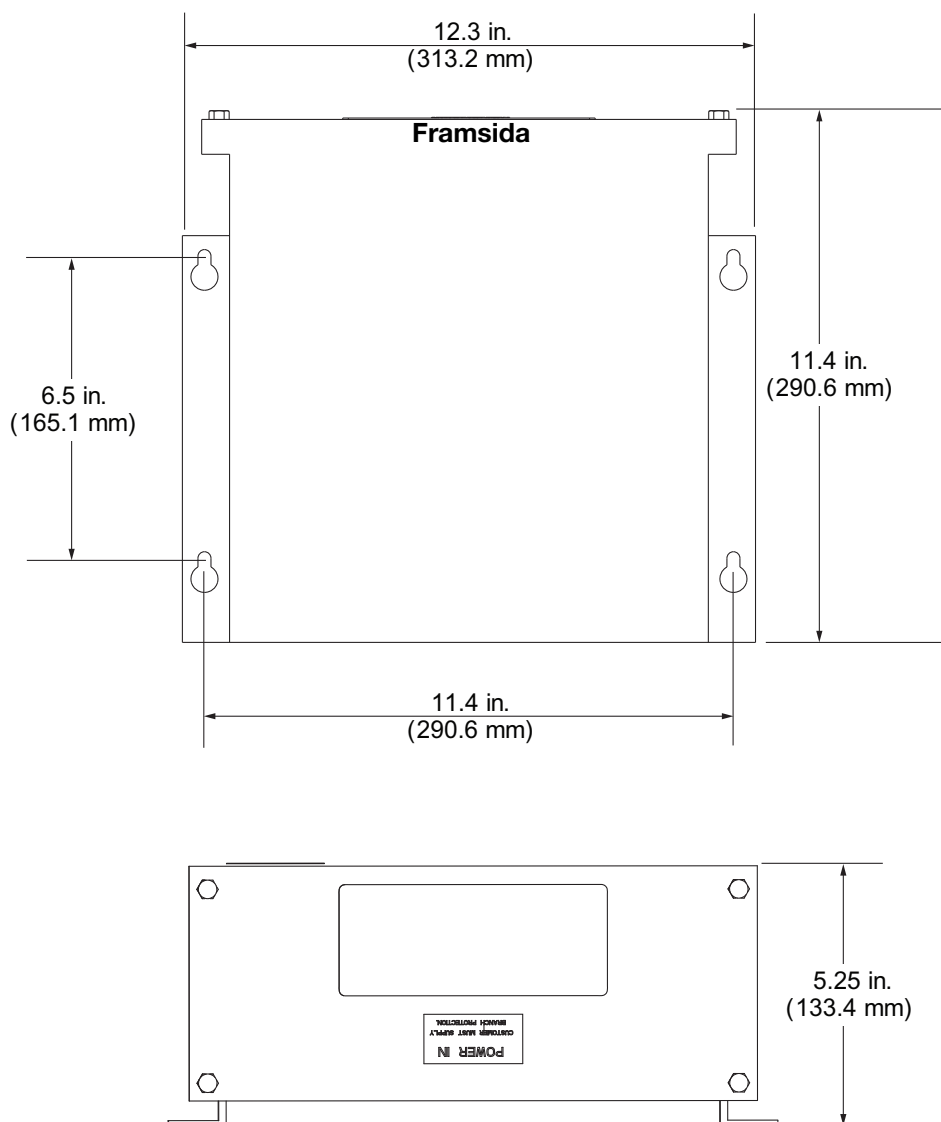


FIG. 35: Monteringshål för transformator

Pumpprestanda

Uträkning av vätskeutloppstryck

Följ anvisningarna och pumpdatatabellerna nedan vid beräkning av vätskeutloppstrycket (MPa/bar/psi) vid givna flöden (gpm/l/min) och strömkrafter (W).

1. Sök upp önskat flöde i diagrammets nederkant.
2. Följ den vertikala linjen upp till där den korsar kurvan för önskat utloppstryck för vätskan. Följ till vänster till den vertikala skalan för att avläsa vätskeutloppstryck.

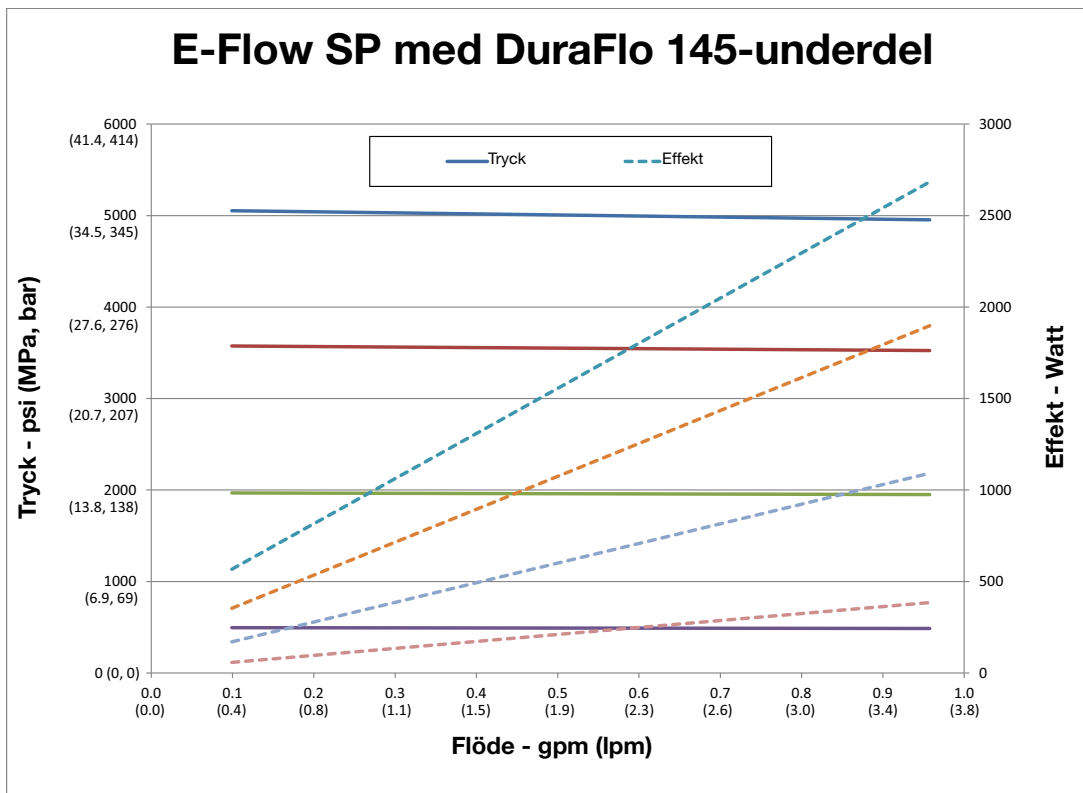
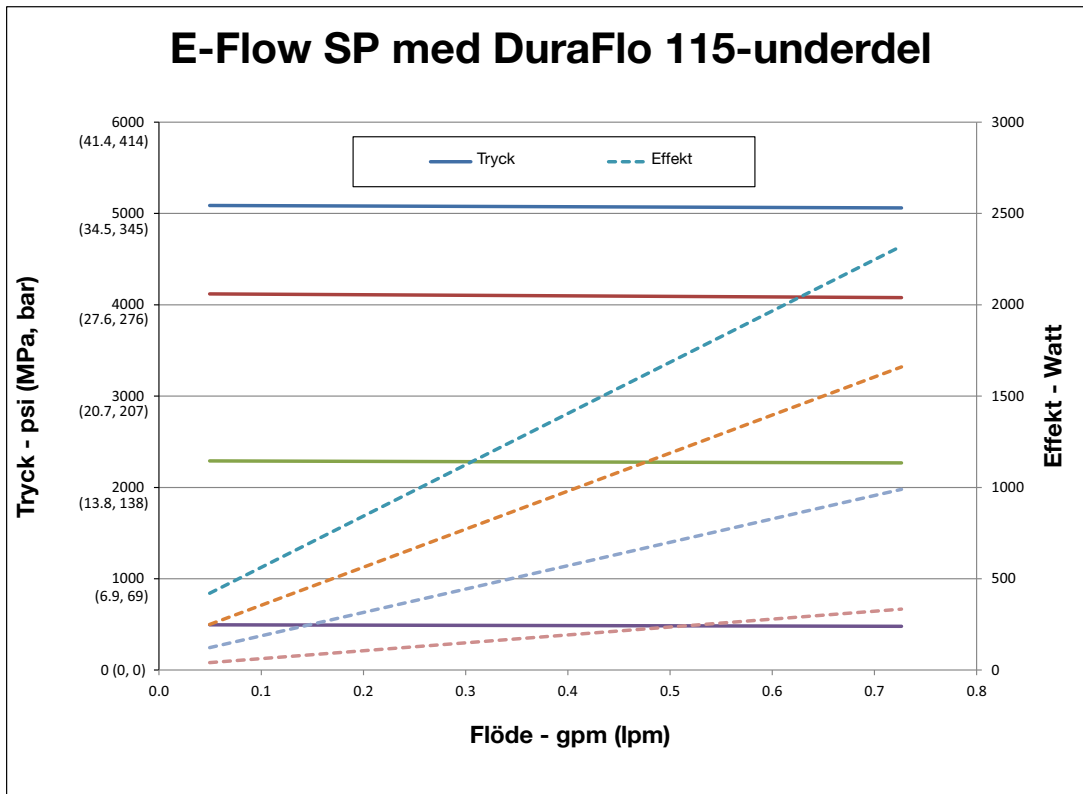
Beräkna elkraft

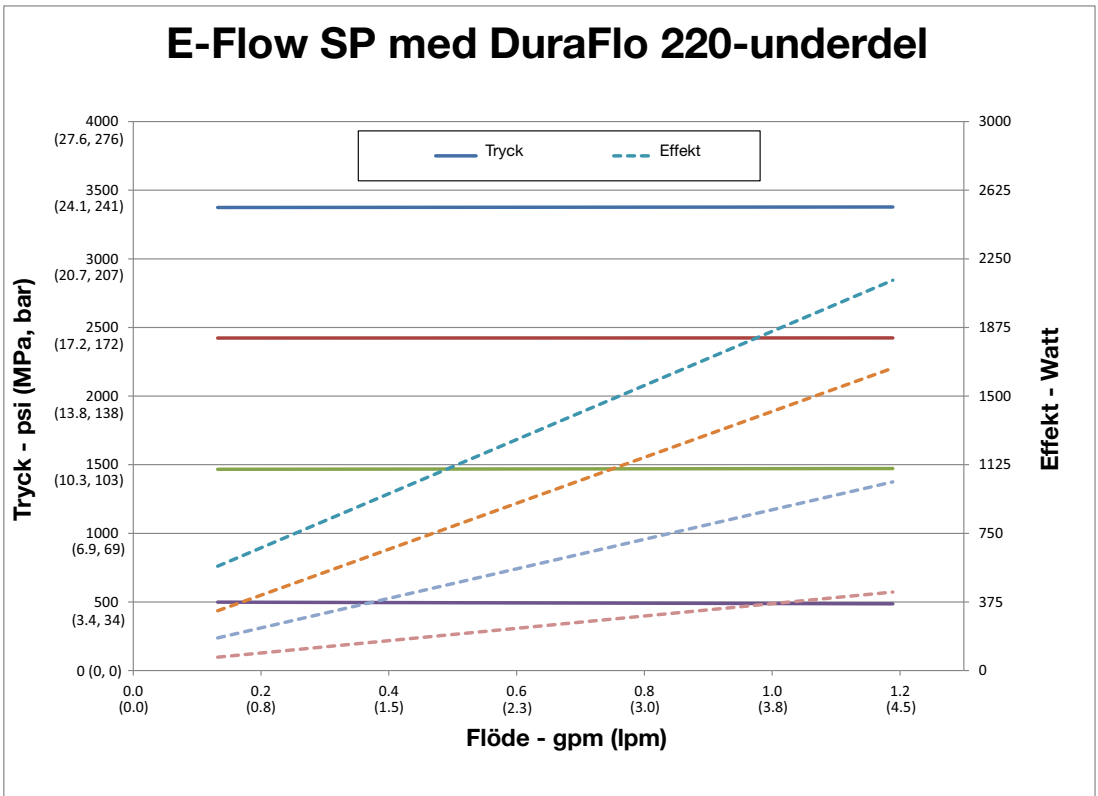
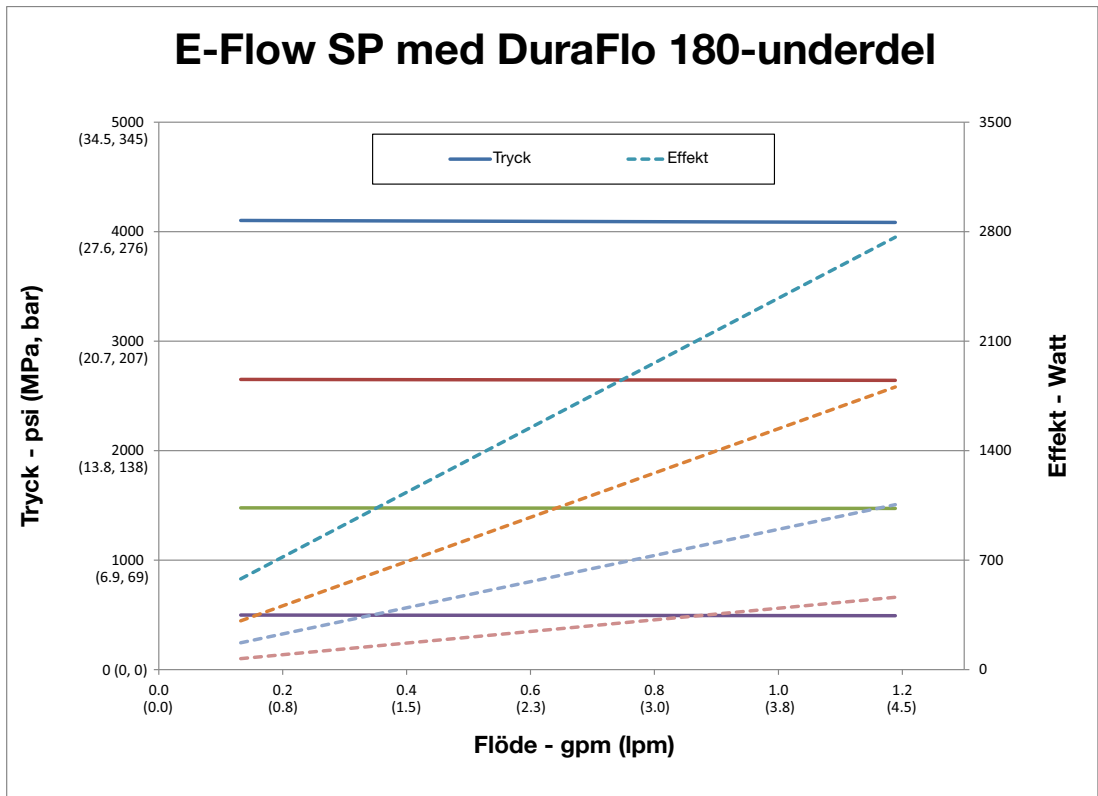
För att beräkna elkraft (W) vid ett specifikt vätskeflöde (gpm/lpm), använd följande anvisningar och pumpdatablad.

1. Sök upp önskat flöde i diagrammets nederkant.
2. Följ den vertikala linjen upp till där den korsar kurvan för vald elström. Följ till höger till den vertikala skalan för att avläsa vätskeutloppstryck.

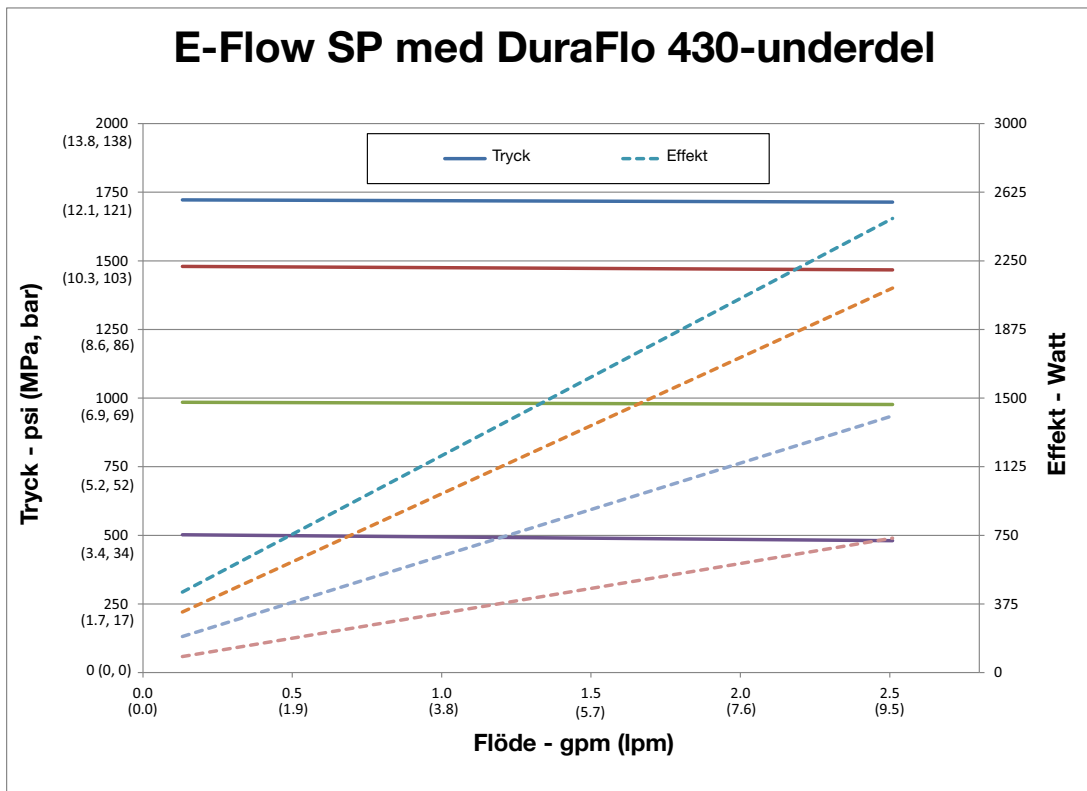
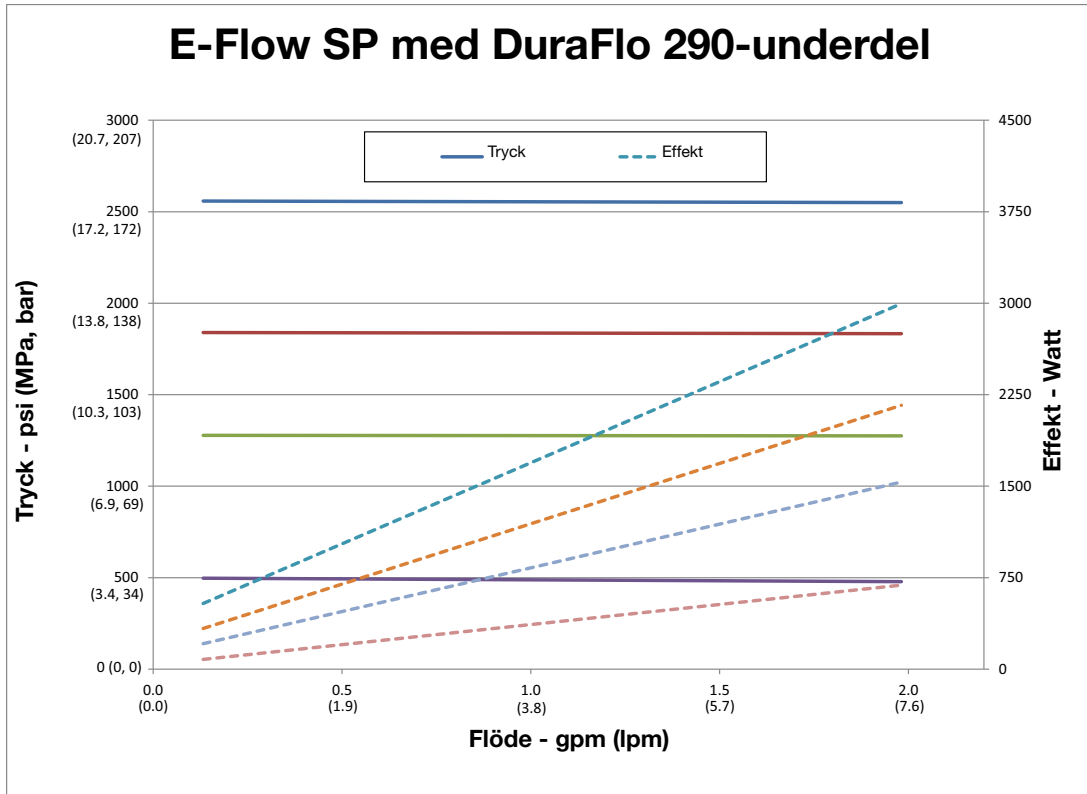
OBS! Prestandan mäts med 10-vikts olja. Systemdesign och material som pumpas kan ge olika resultat.

Prestandadiagram för E-Flo SP

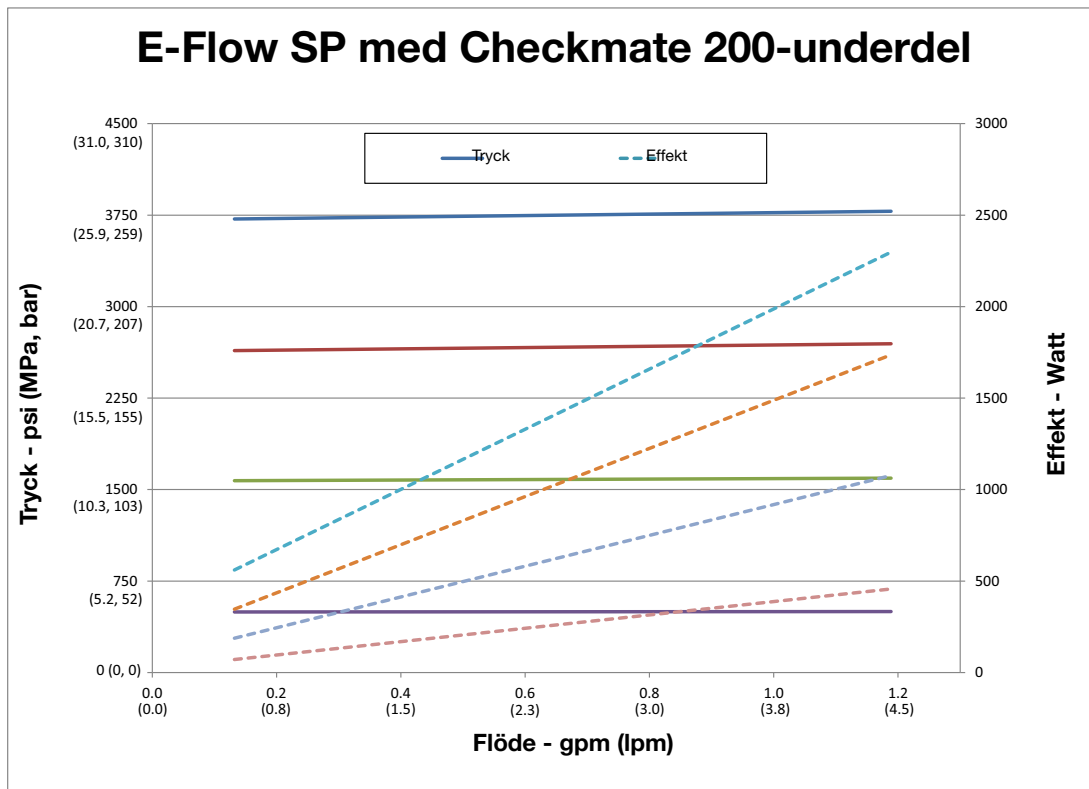
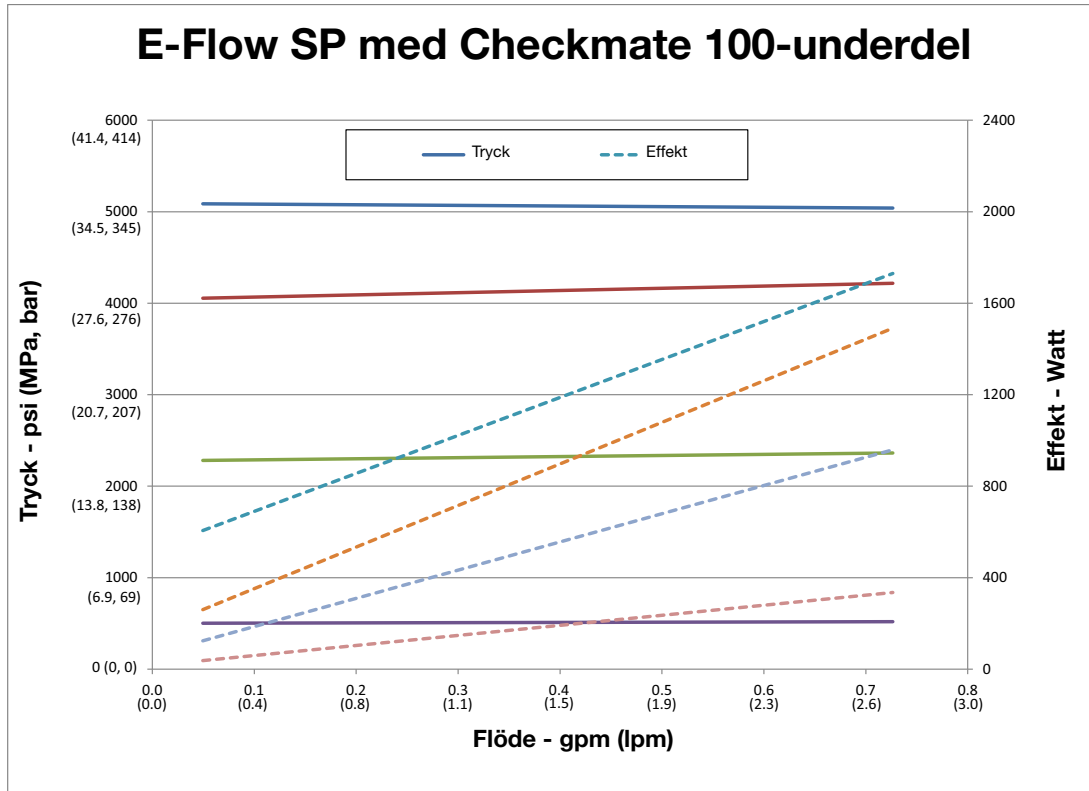




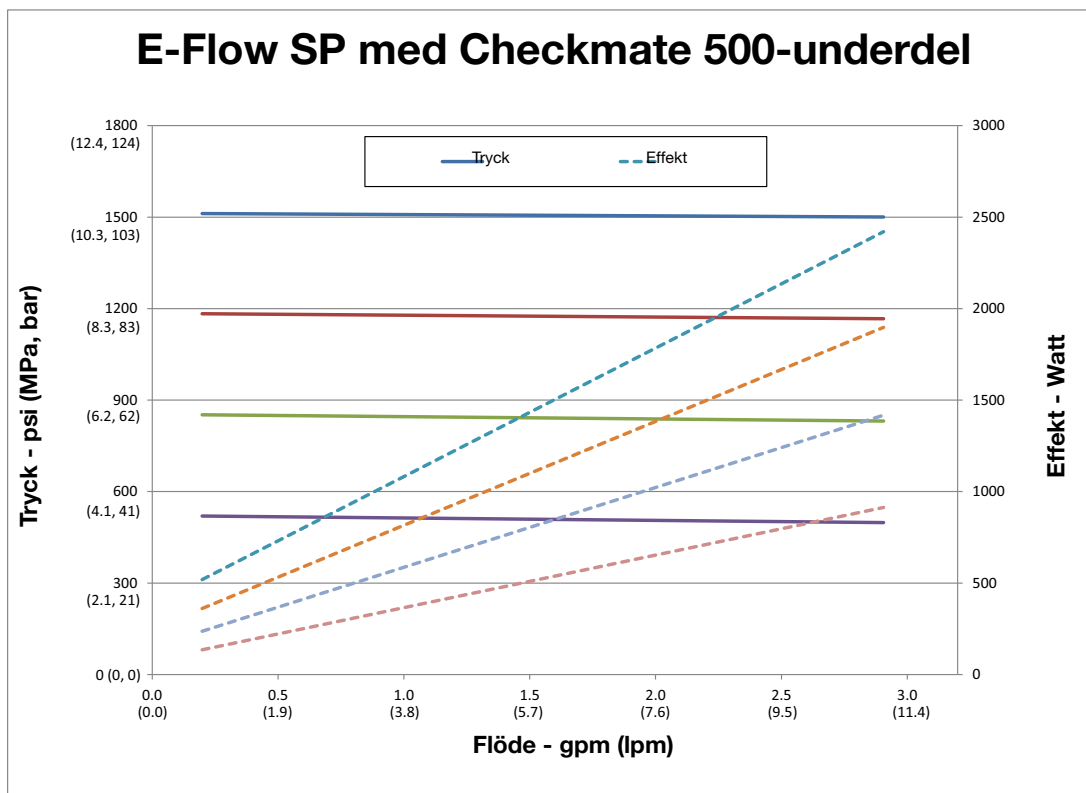
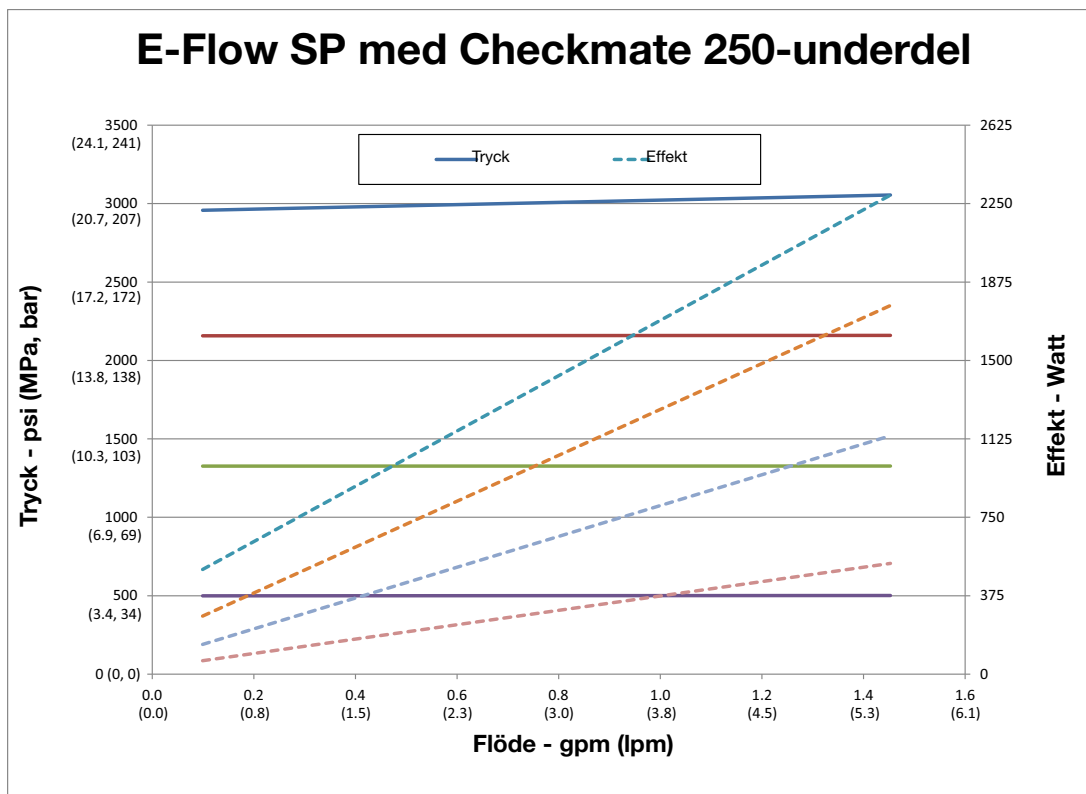
OBS! Prestandan mäts med 10-vikts olja. Systemdesign och material som pumpas kan ge olika resultat.



OBS! Prestandan mäts med 10-vikts olja. Systemdesign och material som pumpas kan ge olika resultat.



OBS! Prestandan mäts med 10-vikts olja. Systemdesign och material som pumpas kan ge olika resultat.



OBS! Prestandan mäts med 10-vikts olja. Systemdesign och material som pumpas kan ge olika resultat.

Tekniska specifikationer


E-Flo SP eldrivna pumpar		
	USA	Metriskt
Drivenhetens drivkraft	4 840 lbs	21,5 kN, 2,2 kg
Slaglängd	4.75 tum	120,7 mm
Maximal drifttemperatur, vätska	180° F	82,3° C
Maximal cykelhastighet för drivenhet	25 cykler per minut	
Drivenhetens ledningsspänningsklass	200-240 VAC, enfas, 50/60 Hz	
Transformatormärkspänning (400-480 VAC-modeller med transformator 25E268: Exxxxxx2 och Exxxxxx4)	400-480 VAC, enfas, 50/60 Hz	
Drivenhetens högsta inmatningsampere	20 A vid full belastning*	
Ingångsström (200-240 VAC-modeller: Exxxxxx1 och Exxxxxx3)	Maximalt 20 A	
Transformatoringångsström (400-480 VAC-modeller med transformator 25E268: Exxxxxx2 och Exxxxxx4)	Maximalt 10 A	
Ljudtryck	<77 dBa**	
Vätskeutloppsstorlek – alla pumpmaterial		
Check-Mate 100, 200, 250	1 tum npt(f)	
Check-Mate 500	1-1/2 tum NPT hona	
Dura-Flow 115, 145, 180, 220, 290	1 tum npt(f)	
Dura-Flow 430	1-1/2 tum NPT hona	
Maximalt vätskearbetstryck		
100cc Check-Mate – CS, CM, SS, SM	6000 psi	414 bar, 41,4 MPa
100cc Check-Mate – CE	4200 psi	290 bar, 29,0 MPa
200cc Check-Mate – Allt	4200 psi	290 bar, 29,0 MPa
250cc Check-Mate – Allt	3400 psi	234 bar, 23,4 MPa
500cc Check-Mate – Allt	1600 psi	110 bar, 11,0 MPa
145cc Dura-Flo – SS	5600 psi	386 bar, 38,6 MPa
180cc Dura-Flo – SS	4500 psi	310 bar, 31,0 MPa
220cc Dura-Flo – SS	3700 psi	255 bar, 25,5 MPa
290cc Dura-Flo – SS	2800 psi	193 bar, 19,3 MPa
430cc Dura-Flo – SS	1900 psi	131 bar, 13,1 MPa
115cc Dura-Flo – CS	6000 psi	414 bar, 41,4 MPa
145cc Dura-Flo – CS	5600 psi	386 bar, 38,6 MPa
180cc Dura-Flo – CS	4500 psi	310 bar, 31,0 MPa
220cc Dura-Flo – CS	3700 psi	255 bar, 25,5 MPa
290cc Dura-Flo – CS	2800 psi	193 bar, 19,3 MPa
Motorolja		
Specifikation	Graco artikelnr. 16W645, ISO220 silikonfri syntetisk EP-växelolja***	
Kapacitet	1,5 quarts	1,4 liter
Anteckningar		
* Full amperebelastning med alla enheter vid full kapacitet.		
** Mätt i enlighet med SS-EN ISO 11202:2010.		
*** Drivenhetsväxeln levereras oljefyllt från fabrik. Ytterligare olja måste beställas separat.		

E-Flo SP eldrivna pumpar	
	USA
	Metriskt
Våta material	
Check-Mate – Allt	Se separat pumphandbok i Relaterade handböcker på sidan 2
Dura-Flo 115, 145, 180	Se separat pumphandbok i Relaterade handböcker på sidan 2
Dura-Flo 220, 290 CS, 220, 290 CT	Se separat pumphandbok i Relaterade handböcker på sidan 2
Dura-Flo 145, 180, 220, 290 SS	Se separat pumphandbok i Relaterade handböcker på sidan 2
Dura-Flo 430 CS, SS, SM	Se separat pumphandbok i Relaterade handböcker på sidan 2
Storlekar på vätskeintag	
Kolvump	Ej tillämpligt
Dura-Flo	
145SS, 180SS	1-1/2 tum NPT hona
220SS, 290SS, 430SS, 430CS, 430SM	2 tum npt(f)
115CS, 145CS, 180CS, 220CS, 290CS, 220CT, 290CT	1 1/4 tum NPT, hane

Vikt								
Modell	Utan ADM/240		Utan ADM/480		ADM/240		ADM/480	
	lbs	kg	lbs	kg	lbs	kg	lbs	kg
100cc Check-Mate – Allt	173	78,5	243	110,2	178	80,7	248	112,5
200cc Check-Mate – Allt	201.5	91,4	271.5	123,2	206.5	93,7	276.5	125,4
250cc Check-Mate – Allt	201.5	91,4	271.5	123,2	206.5	93,7	276.5	125,4
500cc Check-Mate – Allt	229	103,9	299	135,6	234	106,1	304	137,9
115cc Dura-Flo	165.5	75,1	235.5	106,8	170.5	77,3	240.5	109,1
145cc Dura-Flo – CS	175.5	79,6	245.5	111,4	180.5	81,9	250.5	113,6
145cc Dura-Flo – SS	166.75	75,6	236.5	107,3	171.5	77,78	241.5	109,5
180cc Dura-Flo – CS	175.5	79,6	245.5	111,4	180.5	81,9	250.5	113,6
180cc Dura-Flo – SS	167.5	76	237.5	107,7	172.5	78,2	242.5	110
220cc Dura-Flo – CS	179.5	81,4	249.5	113,2	184.5	83,7	254.5	115,4
220cc Dura-Flo – SS CT	200.5	90,9	270.5	122,7	205.5	93,2	275.5	125
290cc Dura-Flo – CS	180.5	81,9	250.5	113,6	185.5	84,1	255.5	115,9
290cc Dura-Flo – SS CT	200.5	90,9	270.5	122,7	205.5	93,2	275.5	125
430cc Dura-Flo – Allt	215	97,5	285	129,3	220	99,8	290	131,5

Proposition 65, Kalifornien

BOENDE I KALIFORNIEN

 **WARNING:** Cancer and reproductive harm – www.P65warnings.ca.gov.

Graco standardgaranti

Graco garanterar att all utrustning som beskrivs i detta dokument, och som är tillverkad av Graco och bär dess namn, är fri från material- och tillverkningsfel vid tidpunkten för försäljningen till den ursprungliga köparen. Med undantag för särskilda, utökade eller begränsade garantiåtaganden som utges av Graco, åtar sig Graco att under en tolv månaders period från inköpsdatumet reparera eller byta ut delar som av Graco befinns vara felaktiga. Garantin gäller endast under förutsättning att utrustningen installeras, används och sköts i enlighet med Gracos skriftliga rekommendationer.

Garantin omfattar inte, och Graco ska inte hållas ansvarigt för, allmänt slitage eller funktionsfel, skador eller slitage som orsakas av felaktig installation, felaktigt bruk, nötning, korrosion, otillräcklig eller felaktig skötsel, oaktsamhet, olyckor, manipulation eller byten till komponenter som inte tillverkas av Graco. Inte heller ansvarar Graco för felfunktion, skada eller slitage orsakat av att Graco-utrustningen inte är lämplig för inbyggnader, tillbehör, utrustning eller material som inte levereras av Graco, eller felaktig konstruktion, tillverkning, installation, drift eller underhåll av inbyggnader, utrustning eller material som inte levererats av Graco.

Garantin gäller under förutsättning att utrustningen som anses defekt skickas med förbetald retur till en auktoriserad Graco-återförsäljare för verifiering av det påstådda felet. Om det påstådda felet verifieras kommer Graco att reparera eller ersätta alla defekta delar utan kostnad. Utrustningen kommer att returneras till den ursprungliga köparen med frakten betald. Om inspektionen av utrustningen inte uppdragar några material- eller tillverkningsfel kommer reparationer att utföras till en rimlig avgift som kan innefatta kostnaderna för reservdelar, arbete och transport.

DENNA GARANTI ÄR EXKLUSIV OCH ISTÄLLET FÖR ALLA ANDRA GARANTIER, UTTRYCKLIGA ELLER UNDERFÖRSTÅDDA, INKLUSIVE MEN INTE BEGRÄNSAT TILL GARANTIER OM SÄLJBARHET ELLER GARANTIER OM LÄMPLIGHET FÖR ETT VISST ÄNDAMÅL.

Gracos enda skyldighet och köparens enda gottgörelse för eventuella garantibrott ska vara de som anges ovan. Köparen medger att ingen annan ersättning (inklusive, men inte begränsat till, skadestånd för följdskada för förlorad vinst, förlorad försäljning, personskador, materiella skador eller andra följdskador) är aktuell. Åtgärder för brott mot garantin måste läggas fram inom två (2) år efter inköpsdatumet.

GRACO LÄMNAR INGA GARANTIER OCH FRÅNSÄGER SIG ALLA UNDERFÖRSTÅDDA GARANTIER OM SÄLJBARHET ELLER LÄMPLIGHET FÖR ETT VISST ÄNDAMÅL AVSEENDE TILLBEHÖR, UTRUSTNING, MATERIAL ELLER KOMPONENTER SOM SÄLJS MEN INTE TILLVERKAS AV GRACO. De artiklar som säljs men ej tillverkas av Graco (t.ex. elmotorer, strömbrytare, slangar m.m.) omfattas i förekommande fall av respektive tillverkares garantiåtaganden. Graco kommer inom rimliga gränser att hjälpa köparen med att lämna anspråk rörande överträdelser mot dessa garantier.

Graco är under inga omständigheter ansvarigt för indirekta, oavsiktliga, särskilda skador eller följdskador som uppkommer till följd av att Graco levererar utrustning i enlighet med det som framlagts häri, eller för tillhandahållande, prestanda eller användning av produkter eller andra varor som säljs enligt detta, oavsett om så sker till följd av avtalsbrott, garantibrott, försumlighet från Gracos sida eller annat.

Graco-information

Påföringssystem för tätningsmedel och lim

För att få den senaste informationen om Gracos produkter kan du besöka

www.graco.com.

Information om patent finns på www.graco.com/patents.

GÖR EN BESTÄLLNING genom att kontakta din Graco-återförsäljare, gå till www.graco.com eller ring oss så hänvisar vi till närmaste återförsäljare.

Om du ringer inom USA: 1-800-746-1334

Om du ringer utanför USA: 0-1-330-966-3000

All text och alla bilder i den här handboken visar den senast tillgängliga informationen som fanns vid publiceringen. Graco förbehåller sig rätten att när som helst införa ändringar utan föregående meddelande därom.

Översättning av originalanvisningarna. This manual contains Swedish. MM 3A6586

Gracos Högkvarter: Minneapolis

Internationella kontor: Belgien, Kina, Japan, Korea

GRACO INC. AND SUBSIDIARIES • P.O. BOX 1441 • MINNEAPOLIS MN 55440-1441 • USA

Upphovsrätt 2021, Graco Inc. Alla Gracos tillverkningsplatser är registrerade enligt ISO 9001.

www.graco.com

Revidering J, maj 2024