

说明书 — 零配件



紧凑型 Dyna-Star® 电动泵 35 磅（5 加仑） 料桶配件包

3A7627C

ZH

用于将紧凑型 Dyna-Star 电动泵与 35 磅（5 加仑）的桶配合使用。仅限专业用途。

未获准用于爆炸性环境或危险性（分类）场所。

35 磅（5 加仑）桶选件的组装和使用
用于型号 **CD1030、CD1031、**
CD1032、CD1130、CD1131、
CD1132、CD1231、CD1332

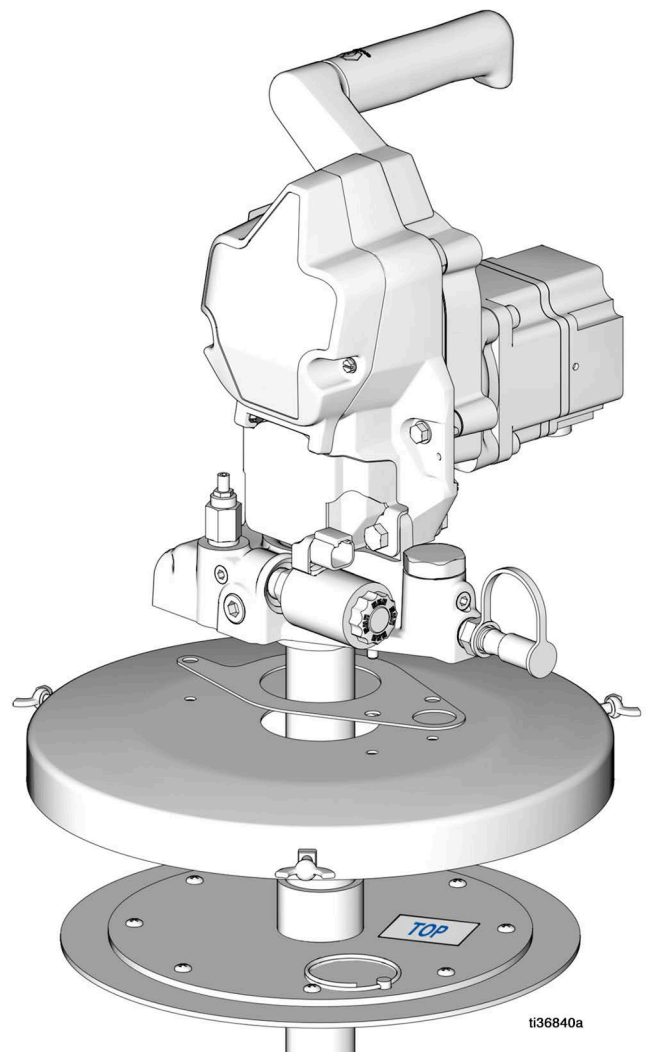


重要安全说明书

在使用设备之前，请阅读本手册以及紧凑型 Dyna-Star 电动泵说明手册中的所有警告及说明。保存所有说明。

相关手册

- 3A6941 - 紧凑型 Dyna-Star 电动泵手册
- 3A6932 - 紧凑型 Dyna-Star 自动加注截止阀配件包
- 3A7035 - 紧凑型 Dyna-Star 泵线



PROVEN QUALITY. LEADING TECHNOLOGY.

目录

安装	3
接地	3
空气清洁	3
初始设置	5
泄压步骤	8
更换润滑脂桶	9
当润滑脂桶为空时	9
零配件	10
Graco 信息	12

安装

接地



设备必须接地，以减少产生静电火花危险。静电火花可能导致点燃或爆炸。接地为电流提供逃逸通路。

泵接地：拆下齿轮箱背后的接地螺丝 (Z)，将其插入，穿过接地线 (Y) 端头处环端子 (W) 的孔眼。将接地螺丝 (Z) 固定回泵上并拧紧。将接地导线 (Y) 的另一端连接到地表面(图 1)。要订购接地线和线夹，请订购零件号为 222011 的零部件。

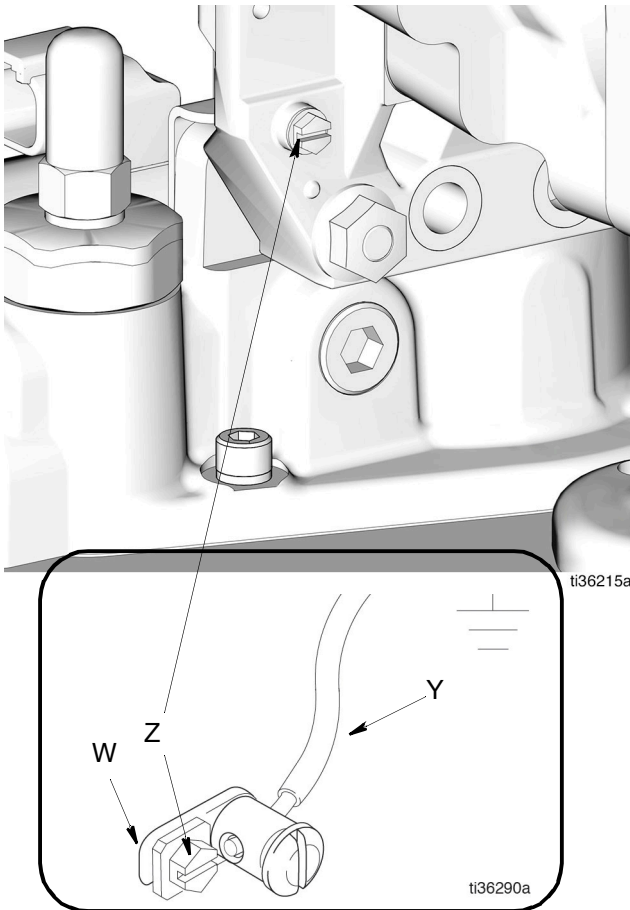


图 1

以下说明中使用的参考编号对应于**零配件**插图（第 10 页）。用字母字符标识的零配件是用户提供或已安装的组件。

空气清洁

泵管和管中管之间有空气。通过向泵中加注润滑脂来清除空气。如果不这样处理，则泵可能会在运行期间失去填料。

1. 将加注泵连接到加注接头上（图 2）。

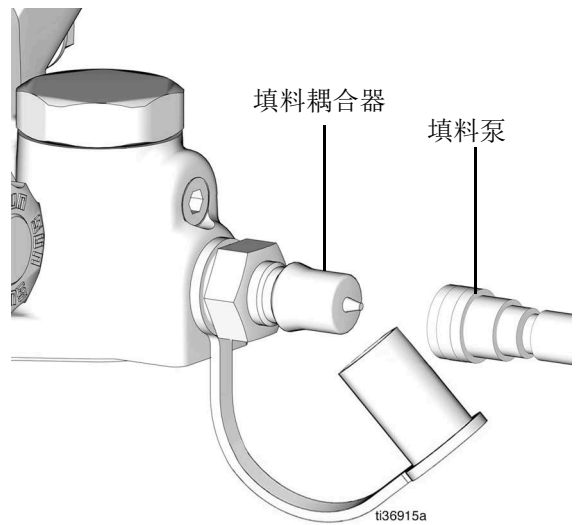


图 2

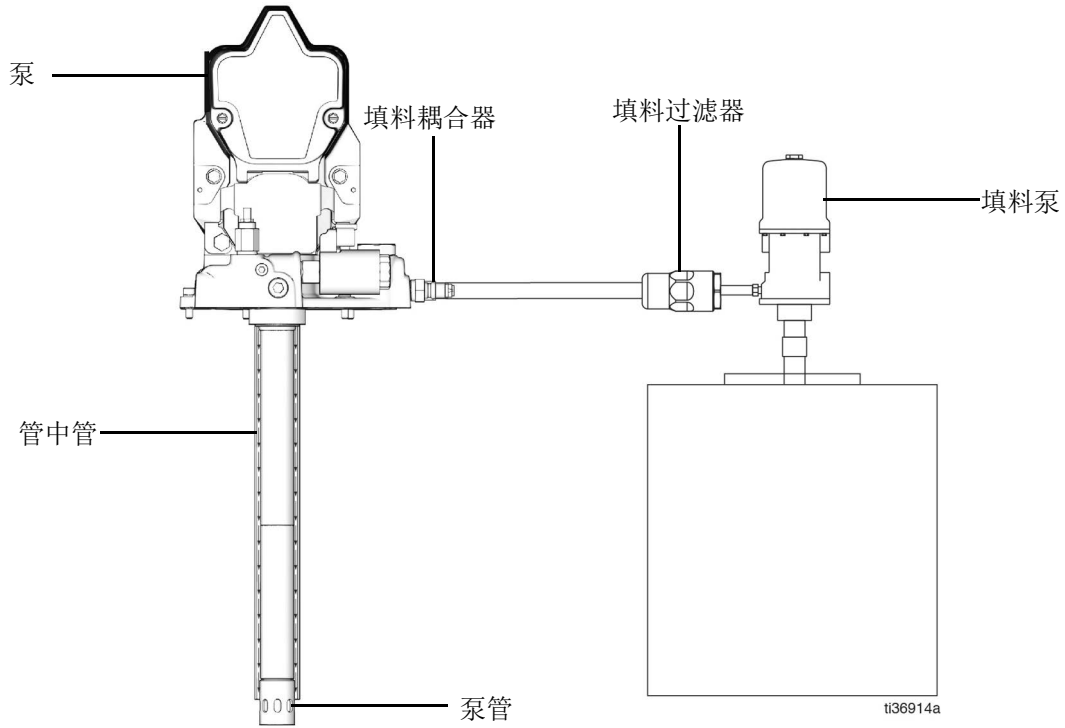


图 3

2. 运行加注泵，直到润滑脂从管中管的底部流出（图 3 和图 4）。



图 4

初始设置

1. 拆开配件包。
2. 从润滑脂桶 (a) (用户提供) 上取下并丢弃盖子。
3. 将压油盘 (5) 朝上 (标签向上) 放在润滑脂上 (图 5)。
4. 在压油盘中心的 O 形圈上涂抹润滑脂 (图 5)。
5. 用力将压油盘向下压入润滑脂中, 以清除所有气穴 (图 5)。

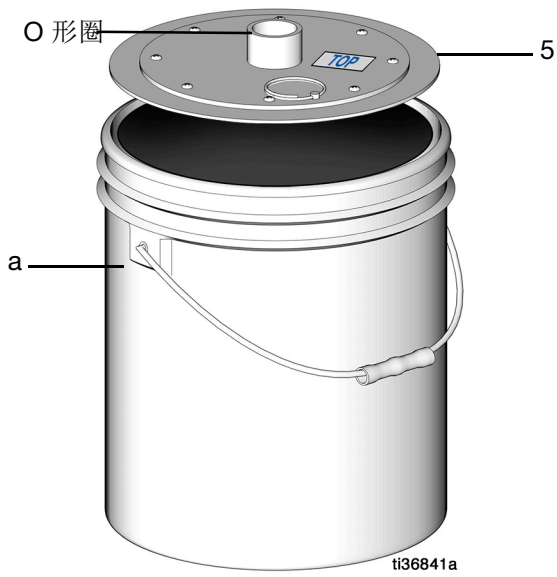


图 5

6. 将桶盖 (1) 放在压油盘 (5) 的顶部 (图 6)。

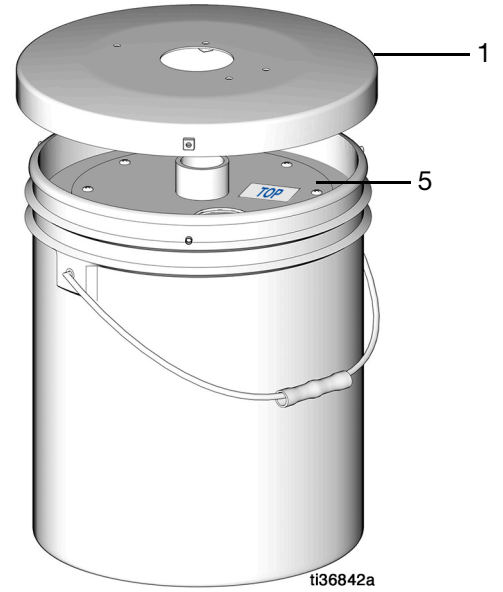


图 6

7. 将垫片 (2) 放在桶盖 (1) 的中心并将孔对齐 (图 7)。

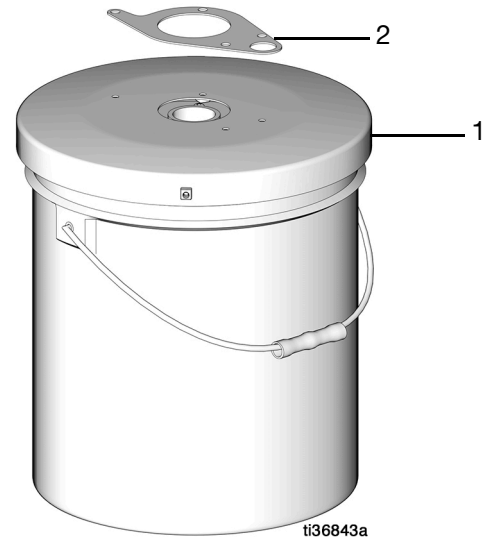


图 7

8. 将泵 (7) 安装在桶盖的上部，将其穿过垫片和桶盖 (1) (图 8)。

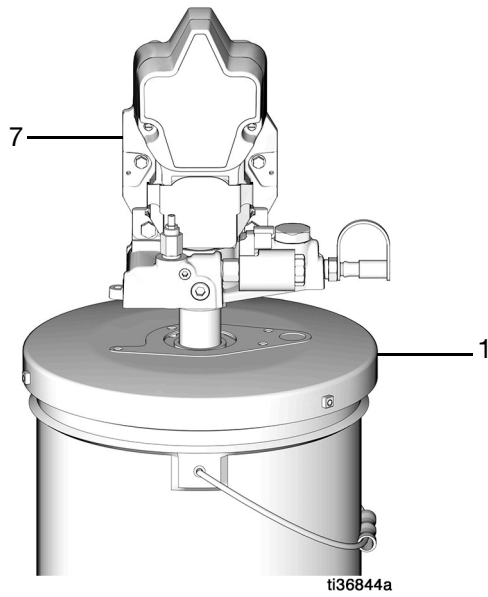


图 8

9. 将四个垫圈 (8)、四个螺丝 (3) 与泵、垫片和桶盖对齐 (图 9)。用扳手拧紧。

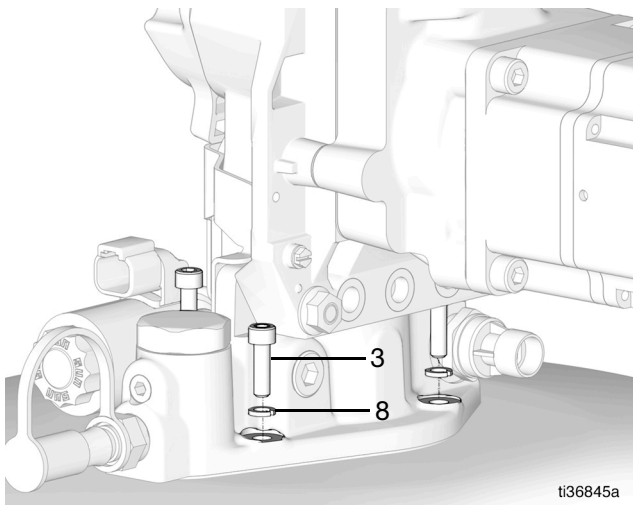


图 9

10. 将指旋螺丝 (4) 插入桶盖 (1)，将它们拧紧 (图 10)。

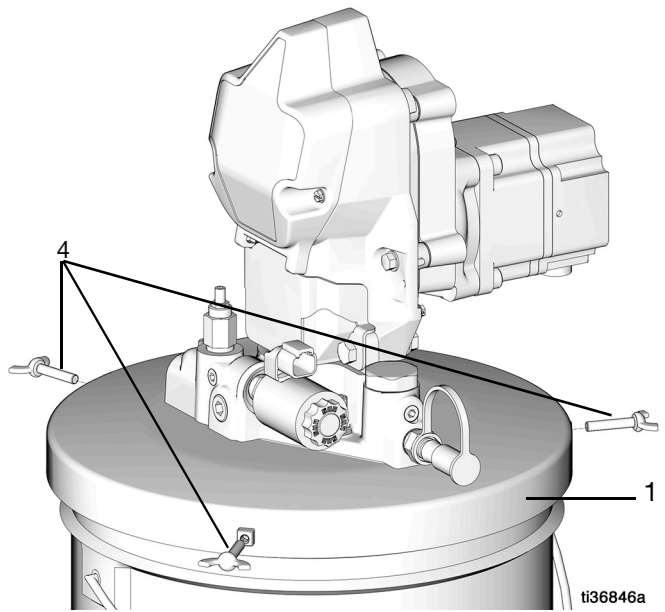


图 10

11. 从泵 (7) 上拆下螺栓和盖 (图 11)。

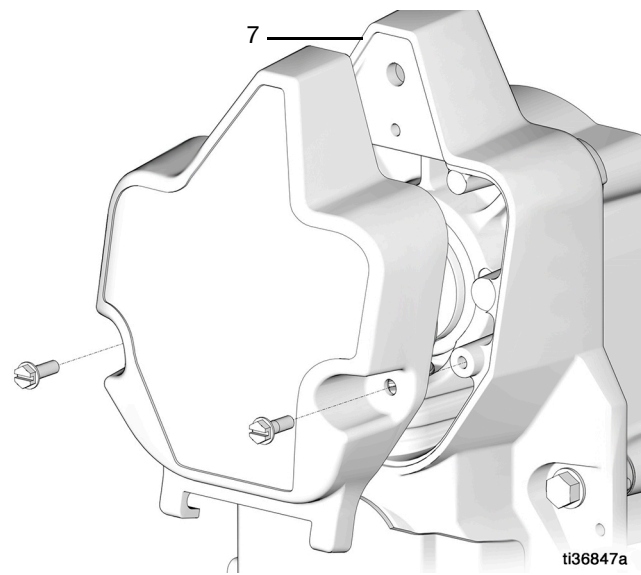


图 11

12. 将手柄上的插槽与泵 (7) 背面的孔中的钥匙对准，然后将手柄 (6) 插入孔和钥匙中 (图 12)。

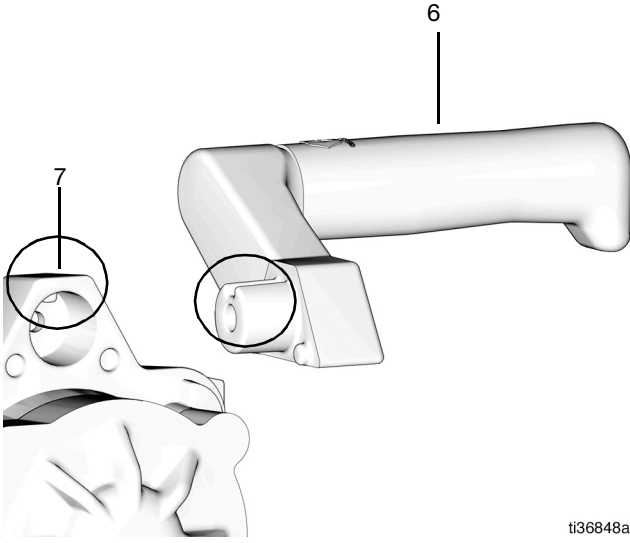


图 12

13. 用螺丝 (6) 将手柄 (6) 牢固拧紧 (图 13)。

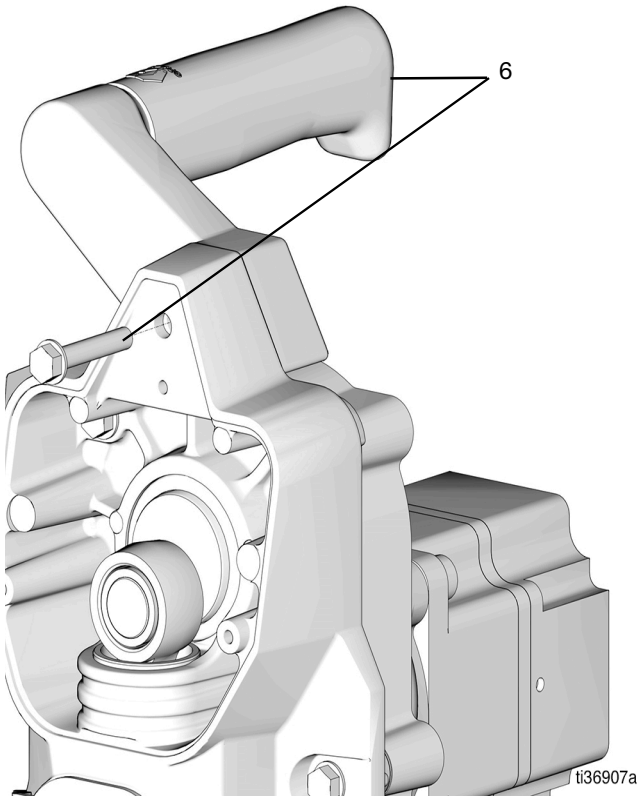


图 13

14. 装回泵 (7) 前部的盖子，并用两个螺栓固定 (图 14)。

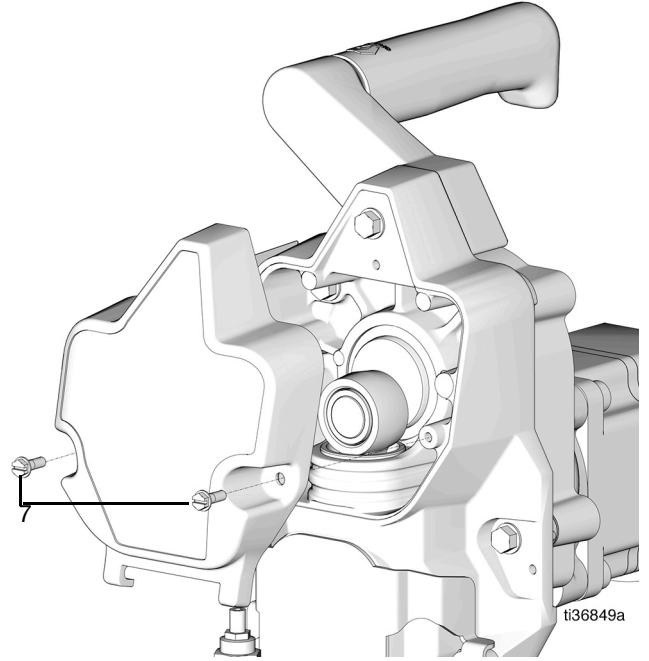



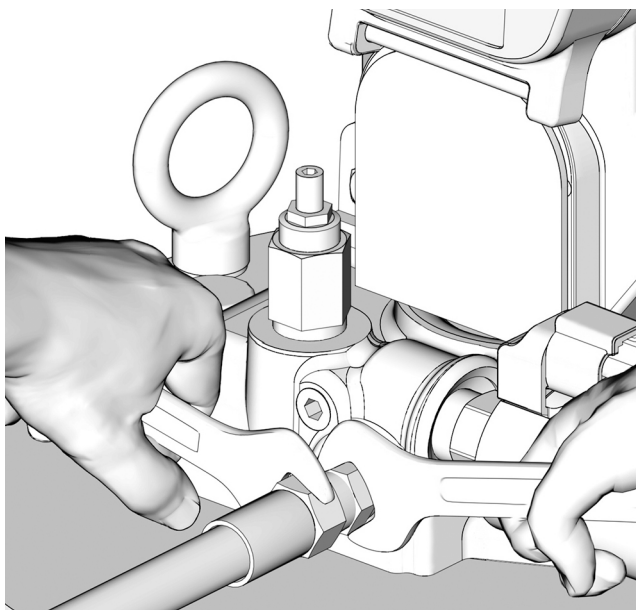
图 14

15. 将泵 (7) 连接到主电源。
16. 有关更多信息和说明，请参阅紧凑型 Dyna-Star 电动泵说明手册。

泄压步骤

 警告				
				
高压流体危险 本设备在手动释放压力之前一直处于加压状态。为防止加压流体（如喷射到皮肤、流体溅泼和活动部件移动）带来的重伤，在停止泵送时和清洗、检查或维修设备前，请遵照泄压步骤执行操作。				
个人防护装备 在工作区内请穿戴适当的防护装备，以免受到严重伤害，包括眼损伤、听力受损、吸入有毒烟雾和烧伤。				

使用两个扳手，在泵出口管件的相反方向上用力，慢慢松开管件，直至其接头松开并且没有更多润滑剂或空气从管件中泄漏出，实现系统泄压（图 15）。



ii35447a

图 15

更换润滑脂桶

注意：无需从泵盖上卸下泵即可更换空的润滑脂桶。

当润滑脂桶为空时



1. 断开泵 (7) 的主电源。请勿断开接地。
2. 按照泄压步骤（第 8 页）泄压。
3. 拧松指旋螺丝 (4)。
4. 从空桶上卸下圆桶盖 (1)、泵 (7) 组件和压油盘，并放在一旁。
5. 卸下空桶 (a)，并根据当地法规进行丢弃。
6. 从新的润滑脂桶 (a)（用户提供）上取下并丢弃盖子。
7. 将压油盘 (5) 朝上放入润滑脂中，然后用力按压以除去所有气穴（图 16）。

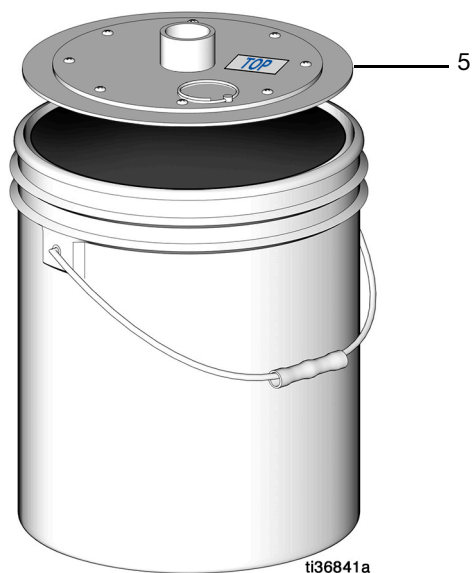


图 16

8. 在新料桶上装回桶盖 (1) 和泵组件 (7) 装，并用指旋螺丝 (4) 牢固拧紧（图 17）。

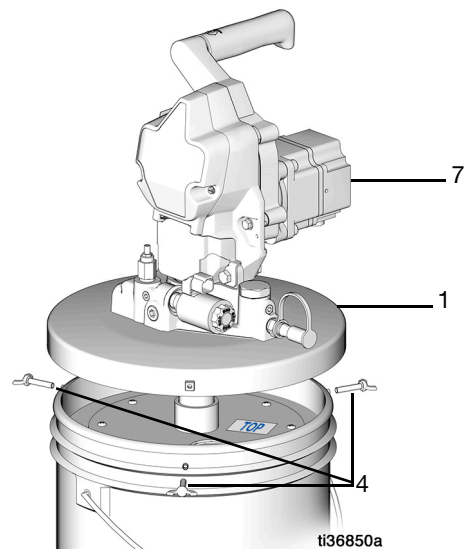
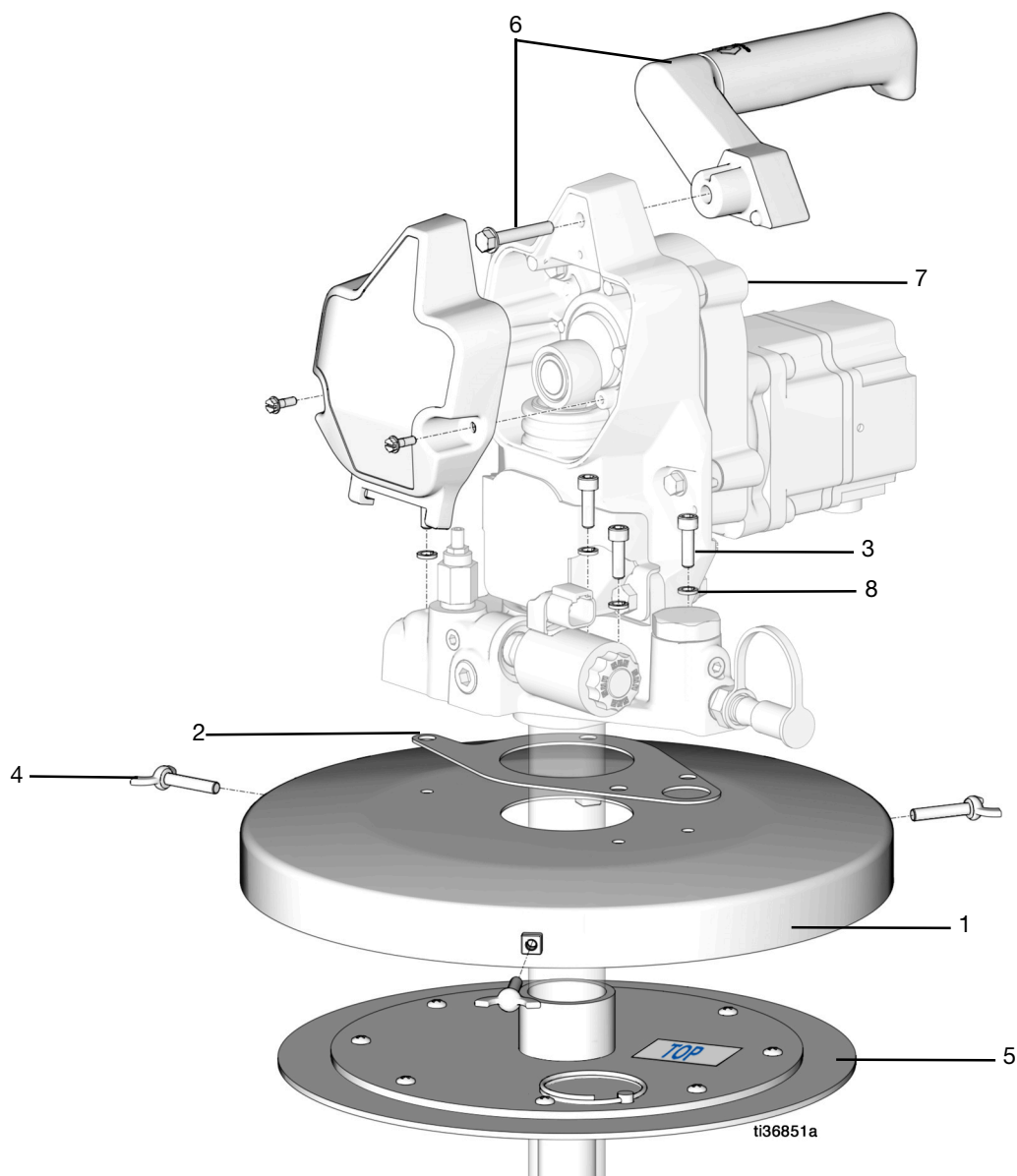


图 17

9. 将泵 (7) 重新连接到主电源。

零配件



零配件号/描述

参考号	零配件	说明	数量
1	◆	圆桶盖	1
2	◆	垫圈	1
3	◆	螺丝	4
4	◆	指旋螺丝	3
5	25P496	压油盘	1
6	287072	固定螺丝	1
7	◆	泵	1
8	◆	垫圈	4

有关泵零部件请参见手册 3A6941。

◆包含在圆桶盖配件包 25R314 中

美国加州第 65 号提案

 **警告：** 本产品将使您暴露于加利福尼亚州认为可导致癌症，造成生育缺陷或其他生殖危害的化学物质。如需了解更多信息，请访问 www.P65Warnings.ca.gov。

Graco 信息

有关固瑞克产品的最新信息，请访问 www.graco.com。

有关专利信息，请参阅 www.graco.com/patents。

若要订购，请联系您的固瑞克经销商或致电了解离您最近的经销商。

电话：612-623-6928 或免费电话：1-800-533-9655，传真：612-378-3590

本文件中的所有书面和可视化数据均为本文刊发时的最新产品信息。

Graco 保留随时修改的权利，恕不另行通知。

技术手册原文翻译。This manual contains Chinese. MM 3A6998

Graco 总部：Minneapolis

国际办事处：比利时、中国、日本、韩国

GRACO INC.AND SUBSIDIARIES • P.O.BOX 1441 • MINNEAPOLIS MN 55440-1441 • USA

版权所有 2019，Graco Inc. 所有 Graco 生产地点已通过 ISO 9001 认证。

www.graco.com

修订版 C, 2021 年 02 月