

GLC[®] X

Schmiermittelregler

3A7329C

DE

*Zur Steuerung und Überwachung eines automatisierten Schmiermittelsystems.
Anwendung nur durch geschultes Personal.*

Für den Einsatz in explosionsgefährdeten Bereichen und in als Gefahrenzone klassifizierten Bereichen nicht geeignet.

Modell: GLC X

Teile-Nr.: 26A814



Wichtige Sicherheitshinweise

Lesen Sie vor der Verwendung des Geräts alle Warnhinweise und Anweisungen in diesem Handbuch sowie im Handbuch der Pumpe. Bewahren Sie diese Anweisungen sorgfältig auf.



Inhaltsverzeichnis

Warnhinweise	3	Bedienung	17
Komponentenidentifizierung	4	Hauptbildschirme	17
(A) System-LED	4	Testmodus	18
(B) Niedrigfüllstand-Status-LED	4	Alarme	18
(D und E) Pfeiltaste NACH OBEN und NACH UNTEN	4	Niedrigfüllstand-Warnzustand	18
(F) Pfeiltaste NACH RECHTS/HANDBETRIEB/ENTER	4	Niedrigfüllstand-Alarmzustand	18
(G) Pfeiltaste NACH LINKS/Reset	4	Quittieren des Warntons	18
Typische Installation	6	Quittieren des Niedrigfüllstand-Alarmes	18
Installation	7	Alarmtypen	19
Befestigung	7	Wartung	21
Verkabelung	7	Recycling und Entsorgung am Lebensende	21
Systemkonfiguration	8	Fehlerbehebung	22
Einleitungsverteilersystem	8	Zubehörteile	23
Einleitungsverteiler	9	Abmessungen	23
Schaltplan	10	Montagebohrungsanordnung	24
Schaltanordnung	10	Technische Spezifikationen	25
Sensor-Kabelkonfiguration	11	Konformität	26
Trockenkontaktschalter	11	Genehmigung für Radiofrequenz	26
Analogsensor	11	California Proposition 65	27
Quellen-/PNP-Schalter (2- oder 3-Leiterausführung)	11	Graco-Standardgarantie	28
Setup	12		
Navigieren von Einstellmodus und Dateneingabe	12		
Änderung von Einstellungen	12		
Betriebsart	12		
Ende bei	13		
Niedrigfüllstand	13		
Paddel	13		
Schalter	14		
Sensor	14		
Verriegeln	14		
Eine Sperr-PIN aktivieren	14		
Eingabe einer PIN	14		
Inbetriebnahme	14		
Ausgang 2	14		
System	15		
Datum und Uhrzeit	15		
Zusätzliche erweiterte Funktionen	15		
Programmeinstellungen	16		

Warnhinweise

Die folgenden Warnhinweise betreffen die Einrichtung, Verwendung, Erdung, Wartung und Reparatur dieses Geräts. Das Symbol mit dem Ausrufezeichen steht bei einem allgemeinen Warnhinweis und die Gefahrensymbole beziehen sich auf Risiken, die während bestimmter Arbeiten auftreten. Wenn diese Symbole in dieser Betriebsanleitung oder auf Warnschildern erscheinen, müssen diese Warnhinweise beachtet werden. In dieser Anleitung können gegebenenfalls auch produktspezifische Gefahrensymbole und Warnhinweise erscheinen, die nicht in diesem Abschnitt behandelt werden.

WARNUNG



GEFAHR DURCH MISSBRÄUCLICHE VERWENDUNG DES GERÄTS

Missbräuchliche Verwendung des Geräts kann zu schweren oder sogar tödlichen Verletzungen führen.



- Bedienen Sie das Gerät nicht, wenn Sie müde sind oder unter dem Einfluss von Drogen oder Alkohol stehen.
- Niemals den zulässigen Betriebsdruck oder die zulässige Temperatur der Systemkomponente mit dem niedrigsten Nennwert überschreiten. Siehe **Technische Spezifikationen** in den Gerätehandbüchern.
- Nur Materialien oder Lösungsmittel verwenden, die mit den materialberührten Teilen des Geräts kompatibel sind. Siehe **Technische Spezifikationen** in den Gerätehandbüchern. Die Sicherheitshinweise der Material- und Lösungsmittelhersteller beachten. Für vollständige Informationen zum Material den Händler nach den entsprechenden Sicherheitsdatenblättern (SDB) fragen.
- Den Arbeitsbereich nicht verlassen, solange das Gerät mit Strom versorgt wird oder unter Druck steht.
- Das Gerät komplett ausschalten und die Anweisungen zur **Druckentlastung** im zugehörigen Pumpenhandbuch befolgen, wenn das Gerät nicht verwendet wird.
- Gerät täglich prüfen. Reparieren oder ersetzen Sie verschlissene oder beschädigte Teile umgehend und nur mit Original-Ersatzteilen des Herstellers.
- Das Gerät nicht verändern oder modifizieren. Durch Veränderungen oder Modifikationen können die Zulassungen erlöschen und Gefahrenquellen entstehen.
- Vergewissern Sie sich, dass alle Geräte für die Umgebung zugelassen sind, in der Sie sie verwenden.
- Das Gerät nur für den vorgegebenen Zweck verwenden. Bei Fragen den Vertriebspartner kontaktieren.
- Die Schläuche und Kabel nicht in der Nähe von belebten Bereichen, scharfen Kanten, beweglichen Teilen oder heißen Flächen verlegen.
- Die Schläuche nicht knicken, zu stark biegen oder zum Ziehen der Geräte verwenden.
- Kinder und Tiere vom Arbeitsbereich fernhalten.
- Alle gültigen Sicherheitsvorschriften einhalten.

Komponentenidentifizierung

ACHTUNG

Um Beschädigung der Softkey-Tasten zu vermeiden, dürfen die Tasten nicht mit scharfen oder spitzen Objekten wie Stiften, Plastikkarten, Schraubendrehern oder Fingernägeln gedrückt werden.

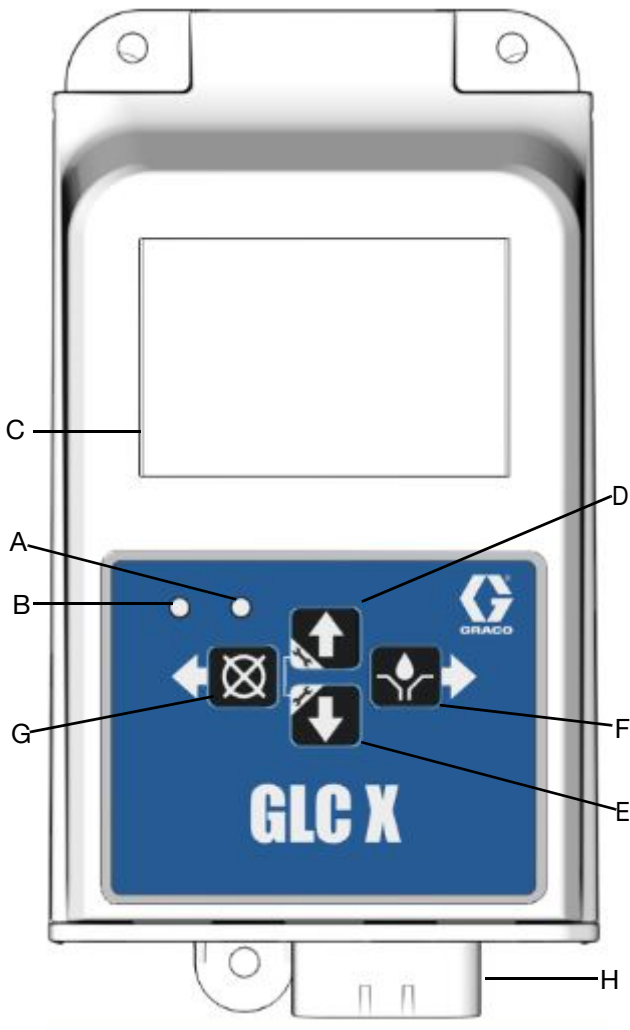


ABB. 1: Vorderseite GLC X Regler

- A System-LED
- B Niedrigfüllstand-Status-LED
- C Anzeige
- D Pfeiltaste NACH OBEN
- E Pfeiltaste NACH UNTEN
- F Pfeiltaste NACH RECHTS/ENTER
- G Pfeiltaste NACH LINKS/Reset
- H Stecker

(A) System-LED

Leicht	Status
Rot (Dauerlicht)	Normal und EIN
Orange (ständig leuchtend)	Regler ist im EINSTELLMODUS und Schmierprogramm ist angehalten
Rot (blinkend)	System ist im Alarmzustand

(B) Niedrigfüllstand-Status-LED

Leicht	Status
Orange (ständig leuchtend)	Niedrigfüllstand-Alarm
Blinken	Ein weiterer Alarm zusätzlich zum Niedrigfüllstand-Alarm

(D und E) Pfeiltaste NACH OBEN und NACH UNTEN

Um in den EINSTELLMODUS zu gelangen, die PFEILTASTEN NACH OBEN und NACH UNTEN gleichzeitig 3 Sekunden lang gedrückt halten.

(F) Pfeiltaste NACH RECHTS/HANDBETRIEB/ENTER

Im EINSTELLMODUS speichert die Pfeiltaste NACH RECHTS den Eintrag oder wählt eine Menüoption.

Wenn nicht im EINSTELLMODUS startet die Pfeiltaste NACH RECHTS die Pumpe für ein komplettes Schmierereignis.

Werden die Pfeiltaste NACH RECHTS und NACH LINKS 3 Sekunden lang gleichzeitig gedrückt gehalten, wird der TESTMODUS gestartet.

(G) Pfeiltaste NACH LINKS/Reset

Die Pfeiltaste NACH LINKS bewegt im EINSTELLMODUS den Cursor auf dem Display ein Feld weiter nach links. Sie navigiert auch zurück zum vorherigen Bildschirm und bricht die Parameteränderung ab.

Wenn die Pumpe schmiert, bricht Drücken dieser Schaltfläche das Ereignis ab und die Pumpe stoppt die Schmierung.

Im ALARMMODUS die Pfeiltaste NACH LINKS einmal drücken, um den Warnton abzuschalten. 3 Sekunden gedrückt halten, um den Alarm zu löschen. Weitere Informationen, siehe **Alarmer**, Seite 18.

Werden die Pfeiltaste NACH RECHTS und NACH LINKS 3 Sekunden lang gleichzeitig gedrückt gehalten, wird der TESTMODUS gestartet.

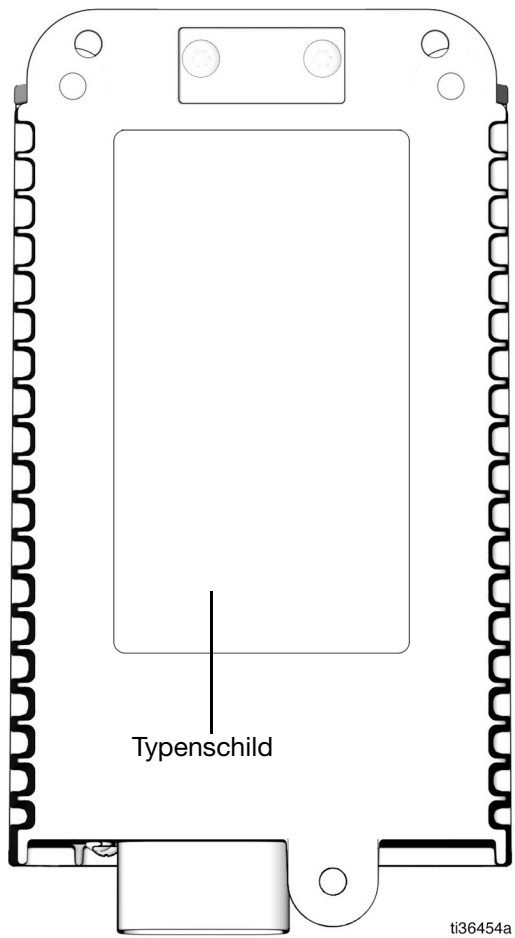


ABB. 2: Rückseite GLC X Regler

Typische Installation

Die in ABB. 3 gezeigte Installation stellt nur eine Richtlinie für die Auswahl und den Einbau von Systemkomponenten dar.

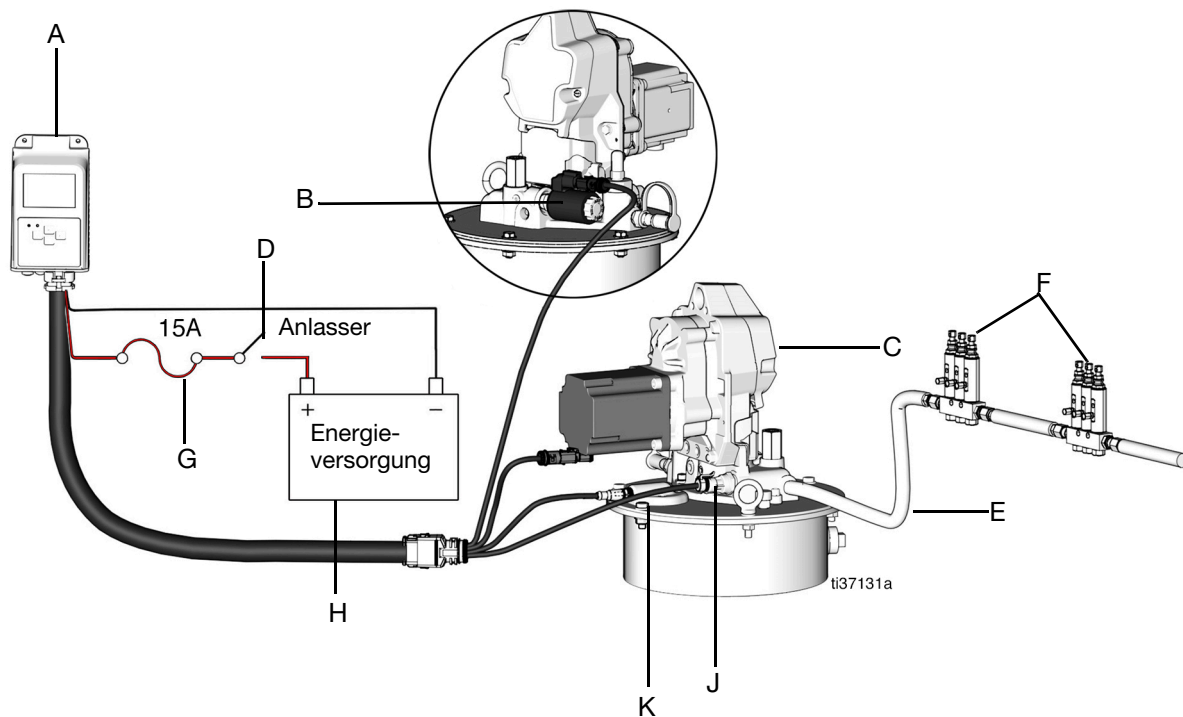


ABB. 3: Typische Installation

Legende:

- A Schmiermittelregler
- B Magnetventil
- C Pumpenmodul
- D Anlasser
- E Hochdruck-Schmierstoffzufuhrleitungen
- F Einspritzbänke
- G 15-A-Reihensicherung
- H Versorgungsspannung
- J Drucksensor
- K Füllstandsensor

Installation



GEFAHR DURCH AUTOMATISCHE SYSTEMAKTIVIERUNG

Eine unerwartete Aktivierung des Pumpenschmiersystems kann zu schweren Verletzungen führen, einschließlich Materialeinspritzung in die Haut und Amputation.

Das Gerät besitzt einen Automatiktimer, der das Pumpenschmiersystem aktiviert, wenn Stromzufuhr angeschlossen oder Programmfunktion dieses Geräts beendet wird. Alle Stromversorgungen des Systems trennen und abklemmen und alle Systembauteile druckentlasten, ehe der Schmiermittelregler eingebaut oder aus dem System entfernt wird.

ACHTUNG

Festgelegte Befestigungslöcher im Schmiermittelreglergehäuse vorbohren und ausschließlich diese verwenden. Bei Nichtverwendung der festgelegten Befestigungslöcher können Platinen beschädigt werden.

Befestigung

1. Den Schmiermittelregler auf einer flachen Oberfläche installieren. Montagebohrungen bohren, siehe **Montagebohrungsanordnung**, Seite 24.
2. Den Anschlusskasten mit den vorgebohrten Löchern ausrichten (ABB. 4). Den Anschlusskasten mithilfe dreier Schrauben (nicht im Lieferumfang inbegriffen) an der Montagefläche sichern.



ABB. 4 Vorgebohrte Löcher

Verkabelung



ABB. 5: Schmiermittelreglerstecker

- Die Ausgangsspannung ist mit der Eingangsspannung identisch.

ACHTUNG

Die Pumpe ist für 10 A ausgelegt. Die Hilfseingänge sind für 10 A ausgelegt.

Das gesamte System kann jedoch nur insgesamt 15 A liefern.

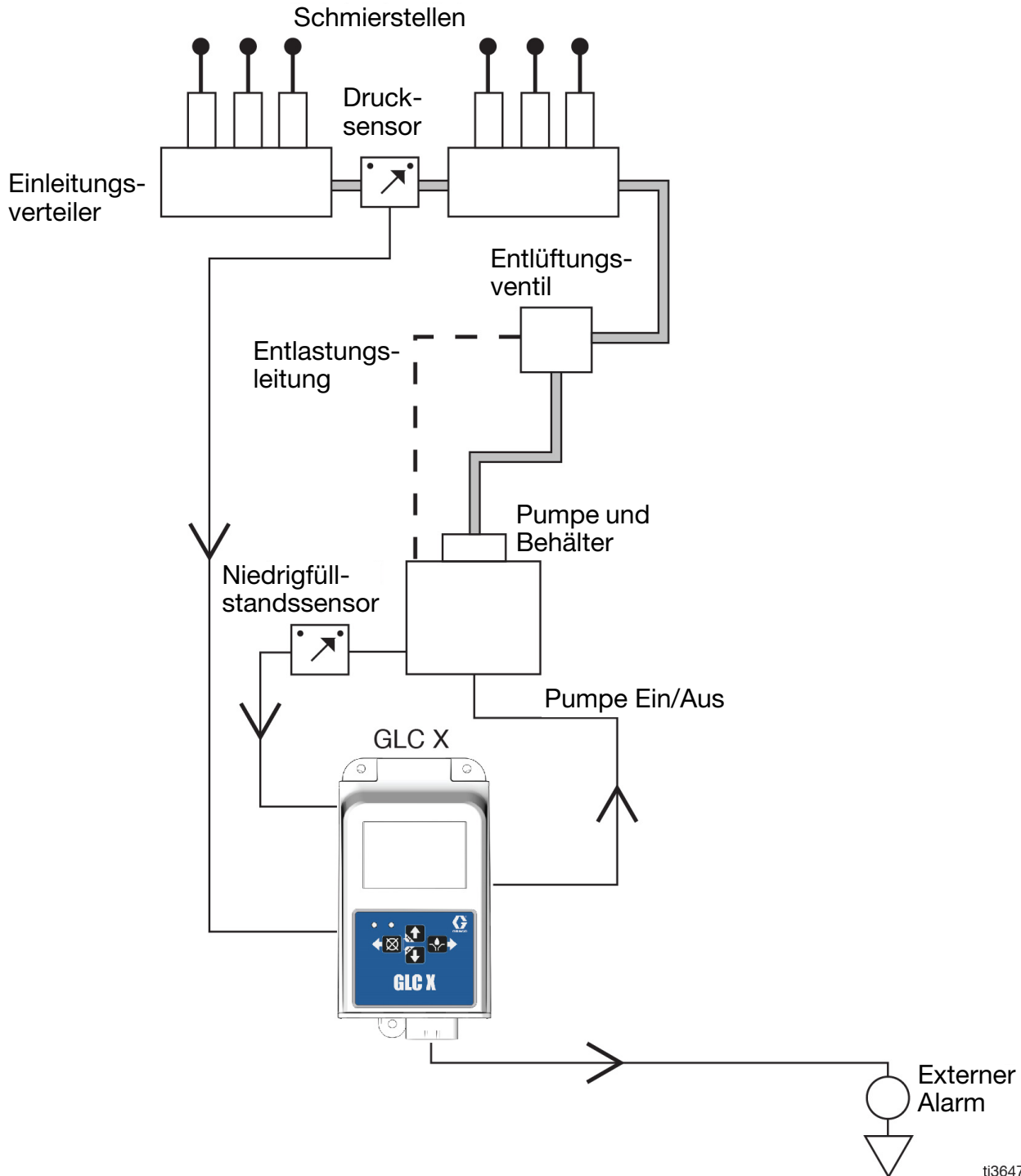
Wenn die Pumpe daher ein 10-A-Verbraucher ist, dürfen die Sensoren und der Hilfseingang 5 A nicht überschreiten.

- Der Schmiermittelregler ist ausgelegt, eine Pumpe anzutreiben oder ein Aktivierungssignal für eine Pumpe zu liefern.
- **Sensor-Kabelkonfiguration** finden Sie auf Seite 11.
- **Schaltplan** finden Sie auf Seite 10.

Systemkonfiguration

Um die notwendigen erforderlichen Konfigurationen zu ermitteln siehe die folgenden Seiten.

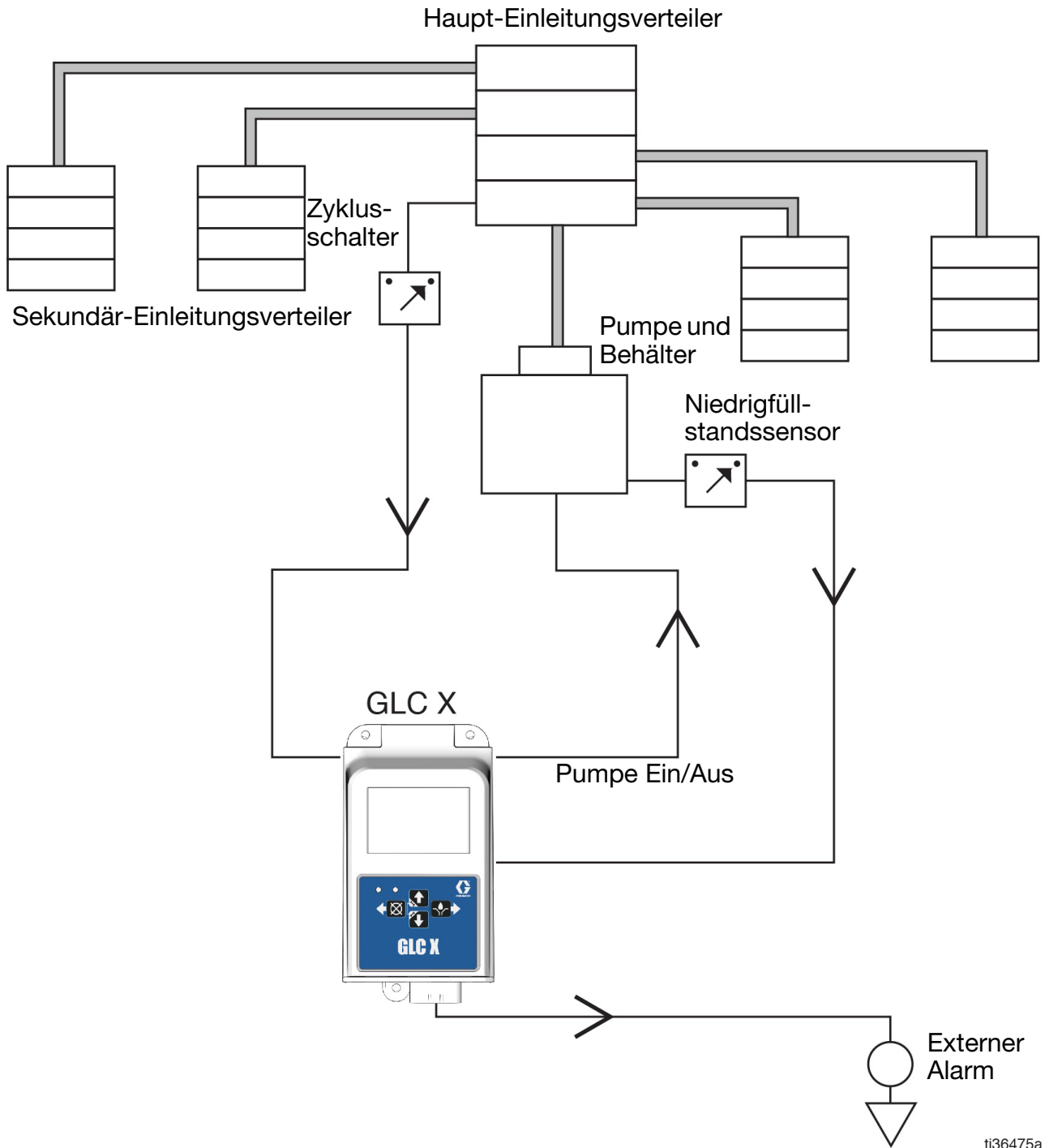
Einleitungsverteilersystem



ti36476a

ABB. 6 Konfiguration des Einleitungsverteilersystems

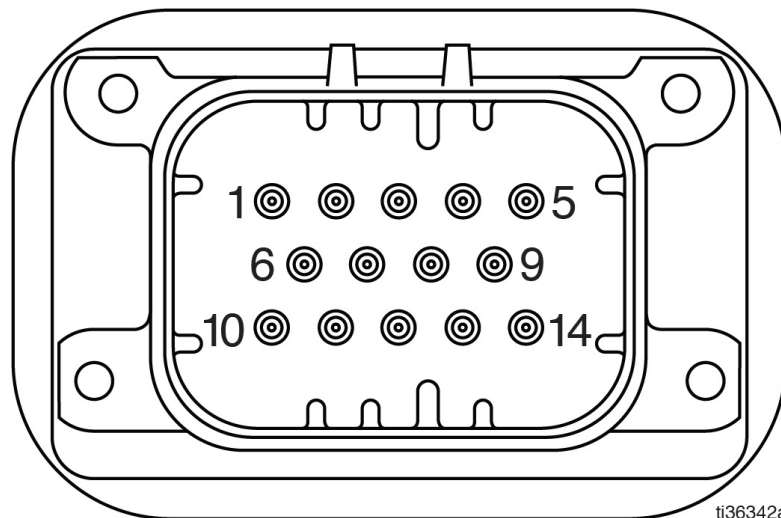
Einleitungsverteiler



t36475a

ABB. 7 Systemkonfiguration Einleitungsverteiler

Schaltplan



ti36342a

ABB. 8: Schaltplan

Schaltanordnung

Stift	Beschreibung	Polarität
1	Pumpe/Motor	+
2	Hilfseingang/Alarm	+
3	Pumpen-/Motormasse	-
4	Sensorstromversorgung 1	+
5	Sensorstromversorgung 2	+
6	Spannungszufuhr	+
7	Hilfseingang/Alarmmasse	-
8	Masse Eingang 2	-
9	Eingang 2 (NIEDRIGFÜLLSTAND)	Eingang
10	Masse Spannungszufuhr	-
11	Eingang 3 (ZYKLUS)	Eingang
12	Eingang 4 (MASCHINENTAKT-ZÄHLUNG/PADDEL)*	Eingang
13	Masse Eingang 1	-
14	Eingang 1 (DRUCK)	Eingang

*Bei Verwendung mit einer Graco G1 Standard oder Graco G3 Standard muss der Niedrigfüllstand-Ausgang der Pumpe an Stift 12 angeschlossen werden. Der Regler muss auch auf Paddel Niedrigfüllstand programmiert werden.

Sensor-Kabelkonfiguration

Trockenkontaktschalter

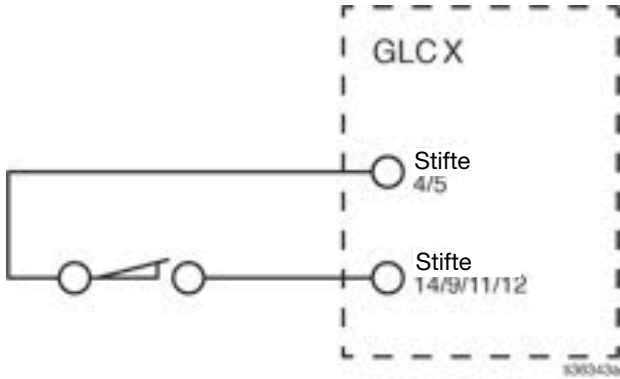


ABB. 9

Quellen-/PNP-Schalter (2- oder 3-Leiterausführung)

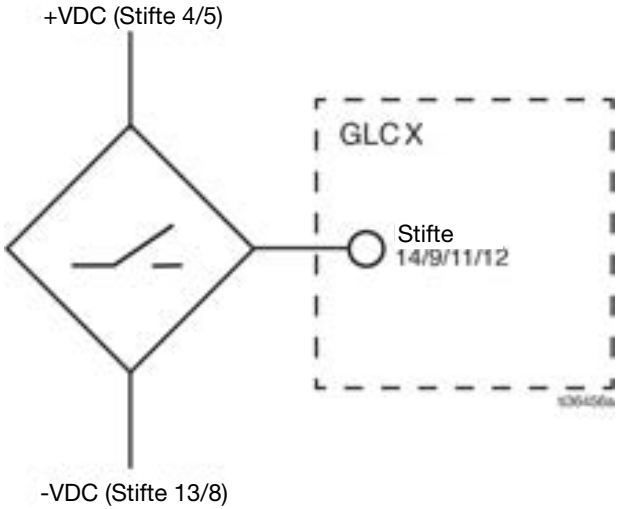


ABB. 11

Analogsensor

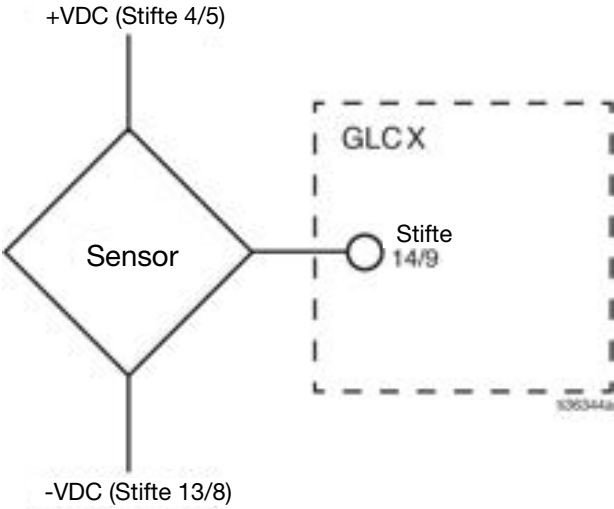


ABB. 10

Setup

Laden Sie die kostenlose App Automatische Schmierung von Graco auf Ihr Smartphone herunter; sie ist jetzt verfügbar im Apple® App Store® und bei Google Play™.

Navigieren von Einstellmodus und Dateneingabe

Pfeiltasten NACH OBEN und NACH UNTEN:

- Um in den EINSTELLMODUS zu gelangen, die Pfeiltasten NACH OBEN und NACH UNTEN gleichzeitig 3 Sekunden lang drücken.



- Mit den Pfeiltasten NACH OBEN und NACH UNTEN aufwärts und abwärts in den Bildschirmen navigieren.



- Mit diesen Schaltflächen Parameter und Datenwerten einstellen.

Pfeiltaste NACH RECHTS:

- Mit dieser Schaltfläche wird der Cursor nach rechts bewegt oder es werden Menüoptionen ausgewählt.



- Mit dieser Schaltfläche Parameteränderungen speichern.

Pfeiltaste NACH LINKS:

- Mit dieser Schaltfläche den Cursor nach links bewegen.



- Mit dieser Schaltfläche zum vorherigen Bildschirm navigieren. Dies hebt alle durchgeführten Parameteränderungen auf.

Änderung von Einstellungen

Gleichzeitig die Pfeiltaste NACH OBEN und NACH UNTEN drei Sekunden drücken, um in den EINSTELLMODUS zu gelangen und Einstellungen zu ändern.

Anmerkung: Einstellungsänderungen werden erst gespeichert, wenn Übernehmen ausgewählt wird.

Wenn während des EINSTELLMODUS 1 Minute lang keine Schaltfläche gedrückt wird, kehrt der Schmiermittelregler in den Leerlauf zurück.

Betriebsart

Wählen Sie entweder Intervall oder Ende bei, beide müssen jedoch eingerichtet werden, bevor der Schmiermittelregler für Ihre Anwendung konfiguriert wird.

Intervall

Konfiguriert, wie oft der GLC X das Produkt schmiert.

- Wählen Sie entweder Timer oder Maschinentaktzählung als Intervall.

Timer-Intervall

Dies richtet ein, wie oft die Schmierung erfolgt.

- Intervall: Legt die Zeit zwischen Schmierereignissen fest.

Die Leerlaufzeit zeigt die Intervallzeit minus der Schmierzeit. Wenn die Intervallzeit 30 Minuten beträgt und die Schmierzeit 1 Minute beträgt, dann beträgt die Leerlaufzeit nach einem Schmierereignis 29 Minuten. Die Schmierereignisse haben dann einen Abstand von 30 Minuten (Intervallzeit).

Intervall Maschinentaktzählung

Dies konfiguriert die Vorrichtung, eine bestimmte Anzahl Maschinenvorgänge zwischen Schmierereignissen abzuwarten.

Die Vorgänge müssen dem Gerät als Maschinentaktzählungseingang präsentiert werden. Dies ist ein digitaler Signaleingang, ähnlich einem Näherungsschalter, der für den Zyklusmodus verwendet würde.

- Timeout-Option: Aktiviert/deaktiviert ein Intervall-Sicherungstimeout.
- Intervall: Wenn Timeout aktiviert ist, legt diese Funktion das Sicherungstimeout für die Maschinentaktzählung fest.
- Timeout-Maßnahme: Wählt die ergriffene Maßnahme (entweder Schmiermittel oder Alarm), wenn ein Timeout der Maschinentaktzählung auftritt.

Schmiermittel: Das Schmierereignis startet, wenn die Soll-Maschinentaktzählungen nicht innerhalb der benutzerdefinierten Zeit auftreten.

Alarm: Ein Alarm tritt auf, wenn die Soll-Maschinentaktzählungen nicht innerhalb der benutzerdefinierten Zeit auftreten.

Ende bei

Konfiguriert, wann ein Schmierereignis endet. Wählt die Methode, die der Regler verwendet, um von Schmierung auf Leerlauf überzugehen.

Ende bei, Drucksensor

Das Schmierereignis endet, wenn das System einen bestimmten Druck erreicht. Dies wird häufig mit Mehrleitungs-Schmiersystemen (Einleitungsverteiler) verwendet, die einen Druckschalter verwenden.

- Alarm: Legt die maximale Zeit fest, um den Solldruck zu erreichen.
- Typ: Wählt die Art des Drucksensorausgangs: 0,5-4,5 V, 0-5V, 1-5 V, 0-10 V und 4-20 mA.
- Einheiten: Wählt die Maßeinheiten für die Anzeige der Druckmessung: kPa, Prozent, PSI und bar.
- Skalenendwert: Der maximale Sensorausgangsmesswert. Wenn beispielsweise ein 0-10-V-Sensor 5000 psi am Skalenende hat, dann ist 10 V = 5000 psi.
- Schwelle: Der Solldruck, den das System erreichen muss, um das Schmierereignis zu beenden.

Für Version 1.02.002 und älter: 0,5-4,5 V ist nicht verfügbar. Aktualisieren Sie mithilfe der App Automatische Schmierung von Graco auf die neueste Version.

Ende bei, Druckschalter

Das Schmierereignis endet, wenn das System einen bestimmten Druck erreicht. Dies wird häufig mit Mehrleitungs-Schmiersystemen (Einleitungsverteiler) verwendet, die einen Druckschalter verwenden.

Der Druckschalter muss mechanisch auf den entsprechenden Solldruck eingestellt werden.

- Alarm-Timeout: Legt die maximal zulässige Zeit fest, um den Solldruck zu erreichen.

Ende bei, Zyklen

Das Schmierereignis endet nach einer Reihe gepulster Eingänge vom Zyklusähler. Dies wird häufig in Progressivsystemen (Verteilerblock) verwendet.

- Zählung: Legt die Anzahl von Zykluseingängen fest, die pro Schmierereignis benötigt werden.

- Alarm-Timeout: Legt die maximal zulässige Zeit fest, um Zykluszahlungen anzusammeln.
- Magnetventilstörungsalarm: Wenn aktiviert, wird ein Alarm angezeigt, wenn Zykluseingänge während der Leerlaufzeit erkannt werden.

Ende bei, Timer

Das Schmierereignis endet nach einer festgelegten Zeitdauer.

- Timeout: Legt die Dauer der Zeit fest, die das System schmiert.

Niedrigfüllstand

Die Pumpe stoppt die Schmierung, wenn Niedrigfüllstand erkannt wird. Zum Festlegen des Niedrigfüllstands den EINSTELLMODUS aufrufen, Niedrigfüllstand wählen, und dann Typ wählen: Paddel, Schalter oder Sensor.

Paddel

Verwendet mit Niedrigfüllstandssensoren in Paddelausführung, z. B. Graco G3 Fettaggregate.

- Warnung: Niedrigfüllstandswarnung aktivieren/deaktivieren.
 - Warnungsanzahl: Anzahl von Niedrigfüllstandsauslösern, bis eine Warnung verursacht wird. Empfohlene Einstellung für Warnungsanzahl ist 10 Auslöser.
 - Alarm: Niedrigfüllstandalarm:
 - Alarmanzahl: Anzahl von Niedrigfüllstandsauslösern, bis ein Alarm verursacht wird. Empfohlene Einstellung für Alarmanzahl ist 80 Auslöser.
- Für Version 1.02.002 und älter:** Aktivierungs- und Anzahleinstellungen werden für Warnung/Alarm kombiniert. Die Warnung oder der Alarm für Niedrigfüllstand wird durch Einstellen der Schwelle auf Null deaktiviert. Aktualisieren Sie mithilfe der App Automatische Schmierung von Graco auf die neueste Version.
- Autom. löschen: Im Niedrigfüllstand-Alarmzustand versucht der Regler, beim Einschalten automatisch zu schmieren.
 - Wenn innerhalb von 30 Sekunden nach Aufruf des Betriebsmodus kein Niedrigfüllstand-Auslöser erkannt wird, wird die Zählung auf 0 zurückgesetzt.

Anmerkung: Das Niedrigfüllstand-Paddel verwendet Stift 12 des GLC X-Reglers.
Schaltanordnung, Seite 10.

Schalter

Legt den Niedrigfüllstandeingang als Trockenkontaktschalter (oder Quellschalter) fest, der ausgelöst wird, wenn ein Niedrigfüllstand erkannt wird.

- Typ: Legt die Maßnahmen bei Niedrigfüllstanderkennung fest.

Warnung: Die Niedrigfüllstand-LED schaltet sich ein. Ausgang zwei schaltet sich ein.

Alarm: Geht in einen Alarmzustand und stoppt die Schmierung. Die Niedrigfüllstand-LED schaltet sich ein und der Bildschirm zeigt einen Alarmbildschirm.

Sensor

Legt den Niedrigfüllstandeingang als durchgehend überwachenden Sensor fest. Der Füllstand wird als Prozentsatz (%) angezeigt.

- Sensortyp: Wählt die Art des Füllstands-sensor-Ausgangs: 0,5-4,5V, 0-5 V, 1-5 V, 0-10 V und 4-20 mA.
- Warnung: Aktivierung einer Niedrigfüllstandswarnung. Bei Warnung: Die Niedrigfüllstand-LED schaltet sich ein. Der Ausgang 2 schaltet sich ein.
- Warnung %: Der Füllstand, der die Niedrigfüllstandswarnung auslöst.
- Alarm: Löst einen Niedrigfüllstandsalarm aus. Bei Alarm: Das System stoppt die Schmierung. Die Niedrigfüllstand-LED blinkt und der Bildschirm zeigt einen Alarmbildschirm.
- Alarm %: Füllstand, der einen Niedrigfüllstandsalarm auslöst.

Für Version 1.02.002 und älter: Die Warnung oder der Alarm für Niedrigfüllstand wird durch Einstellen der Schwelle auf Null deaktiviert.

Verriegeln

Für einen Zugriff auf die Programmierfunktionen des Geräts muss keine PIN eingegeben werden. Es ist jedoch eine Option verfügbar, eine PIN-Sperre hinzuzufügen.

Eine Sperr-PIN aktivieren

Zur Menüoption Verriegelung navigieren.

- Verriegelung: Schaltet den Sperr-PIN-Schutz ein/aus.
- PIN: Einen 4-stelligen Code eingeben, um das Gerät freizugeben.

Wenn eine Sperr-PIN aktiviert ist, muss eine PIN verwendet werden, um Einstellungen zu ändern.

Eingabe einer PIN

Bei Aufruf des EINSTELLMODUS wird der PIN-Eingabebildschirm angezeigt, mit der ersten Ziffer markiert. Die PIN mithilfe der Pfeiltasten eingeben.

Nach Eingabe der letzte Ziffer die RECHTE PFEILTASTE drücken, um die PIN zu bestätigen.

Wenn die PIN korrekt ist, geht das Gerät in den EINSTELLMODUS.

Wenn die PIN falsch ist, kehrt das Gerät zum Hauptbildschirm zurück.

Inbetriebnahme

Zur Menüoption Inbetriebnahme navigieren.

- Vorschmierung: Konfiguriert die GLC X, nach dem Einschalten ein Schmierereignis zu starten.
- Verzögerung: Aktiviert eine Verzögerung zwischen dem Einschalten des Geräts und Fortsetzen der Steuerung.
 - Verzögerungszeit: Konfiguriert die Verzögerungszeit, wenn zutreffend.

Ausgang 2

Als Alarmausgang oder Entlastungsventilausgang zuordnen.

- Alarm und Warnung: aktiv bei Alarm oder Warnung.
- Alarm: nur bei Alarmen aktiv.
- Warnung: nur bei Warnungen aktiv.
- Entlastungsventil: während eines Schmierereignisses aktiv.

System

Zusätzlich zu Datum und Uhrzeit sind Aktivieren von Bluetooth® und Deaktivieren eines akustischen Alarms sind unter dieser Überschrift zu finden.

Datum und Uhrzeit

Zur Menüoption Uhrzeit navigieren.

- Datum: Legt das heutige Datum fest.
- Uhrzeit: Legt die aktuelle Uhrzeit fest. Diese Uhr ist eine 24-Stunden-Uhr. (9 a.m. = 9, 2 p.m. = 14)

Zusätzliche erweiterte Funktionen

Erweiterte Funktionen sind über die mobile App, gracoautolube, zugänglich, verfügbar für Android®- und Apple®-Geräte im App Store.

- Allgemeiner Alarmeingang: Unbenutzten Eingang zuordnen, um einen Alarm auszulösen.
- Gepulster Ausgang: Pulsiert den Pumpenausgang während des Schmierereignisses. In der Regel mit Einzelhubpumpen verwendet.

Programmeinstellungen

Funktion	Beschreibung	Betriebsarten Maximum/Minimum und Zusätzliche Bemerkungen
Intervall , Seite 12	Modus	Timer Maschinentaktzählung
	Maschinentaktzählung	1 bis 10.000
	Optionen für Maschinentaktzählung	<ul style="list-style-type: none"> - Vorgang, um Schmierung zu starten oder Alarm, wenn Timeout abläuft - Ein Sicherungstimeout aktivieren
	Intervall	HH:MM (00:01 bis 99:59) Legt die Zeit zwischen Schmierereignissen fest
Ende bei , Seite 13	Modus	Timer, Druckschalter, Drucksensor, Zyklus
	Zeitüberschreitung	HH:MM:SS (00:00:10 bis 03:00:00)
	Drucktyp	0-5 V, 0-10 V, 1-5 V, 4-20 mA
	Drucksensoreinheiten	PSI, kPa, bar, %
	Skalenende Drucksensor	1 bis 20.000 Erfordert: Schwellwert ist kleiner oder gleich Skalenende
	Drucksensorschwelle	1 bis 20.000 Erfordert: Schwellwert ist kleiner oder gleich Skalenende
	Drucksensorsoll	1 bis 20.000 Erfordert: Schwellwert ist kleiner oder gleich Skalenende
	Zyklen	0 bis 100
	Zyklusoption-Magnetventilalarm	Aktiviert Alarm, wenn Zyklen während der Leerlaufzeit erkannt werden.
Niedrigfüllstand , Seite 13	Niedrigfüllstandstyp	Paddel, Niedrigfüllstandsschalter, Niedrigfüllstandssensor
	Schwelle Niedrigfüllstandwarnung Paddel	Empfehlung: 10 00 bis 99 Erfordert Alarm > Warnung Einstellen von Null deaktiviert die Niedrigfüllstand-Warnschwelle
	Schwelle Niedrigfüllstandalarm Paddel	Empfehlung: 80 00 bis 99 Erfordert: Alarm > Warnung Einstellen von Null deaktiviert die Niedrigfüllstand-Alarmschwelle
	Alarm autom. löschen Paddel	Aktiviert eine Funktion, die einen Niedrigfüllstand-Alarm automatisch löscht und ein Schmierereignis startet, um zu prüfen, ob der Behälter noch immer leer ist
	Füllstandsschalterttyp	Legt Niedrigfüllstandverhalten als Niedrigfüllstand-Warnung oder Niedrigfüllstand-Alarm fest
	Sensortyp	0-5 V, 0-10 V, 1-5 V, 4-20 mA
	Schwelle Sensorwarnung	0 - 100 Erfordert: Alarm < Warnung Einstellen von Null deaktiviert die Niedrigfüllstand-Warnschwelle
	Schwelle Sensoralarm	0 - 100 Erfordert: Alarm < Warnung Einstellen von Null deaktiviert die Niedrigfüllstand-Alarmschwelle
Inbetriebnahme , Seite 14	Verzögerungszeit	MM:SS (00:01 bis 59:59)
Ausgang 2 , Seite 14	Ausgangstyp	Aktiviert pm, nur Alarm, nur Warnung, Alarm und Warnungen oder Entlastungsventil schließen
System , Seite 15	Dat.	Monat: 1 - 12 Tag: 1 - 31 Jahr: 18 - 99
	Zeit	00:00:00 bis 23:59:59 24-Stunden-Zeit

Bedienung

Hauptbildschirme

Die folgenden Abbildungen enthalten Beispiele typischer Betriebsbildschirme.

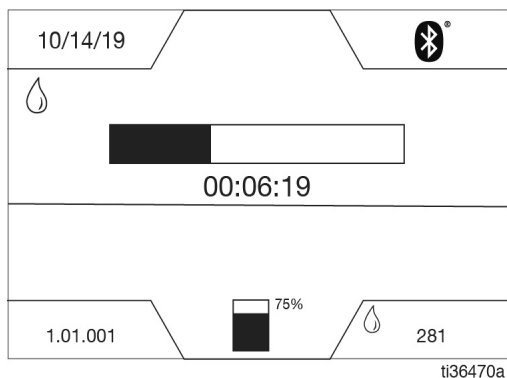


ABB. 12 Schmierereignis: Druckschalter

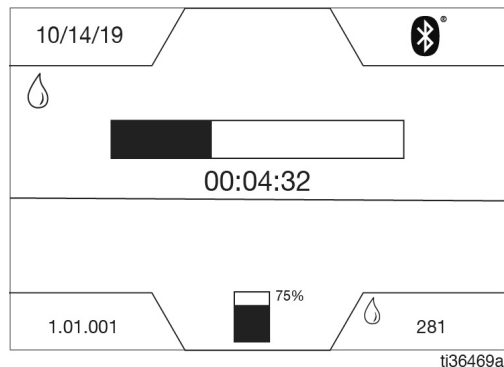


ABB. 15 Schmierereignis: Uhrzeit

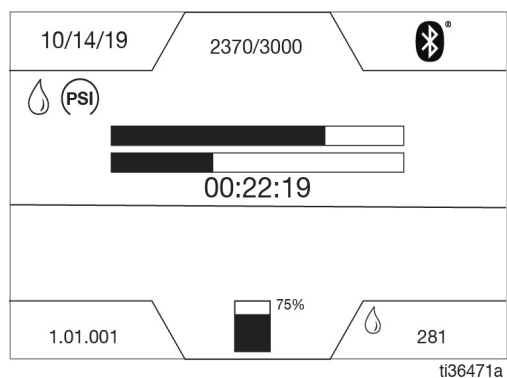


ABB. 13 Schmierereignis: Drucksensor

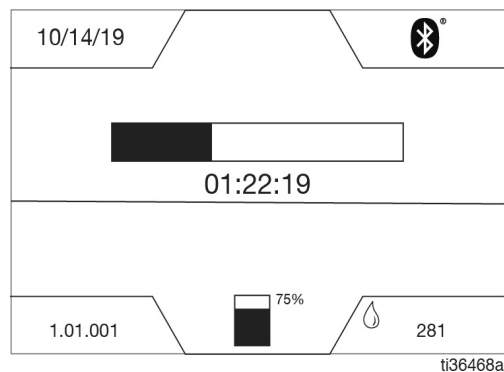


ABB. 16 Leerlauf: Timer

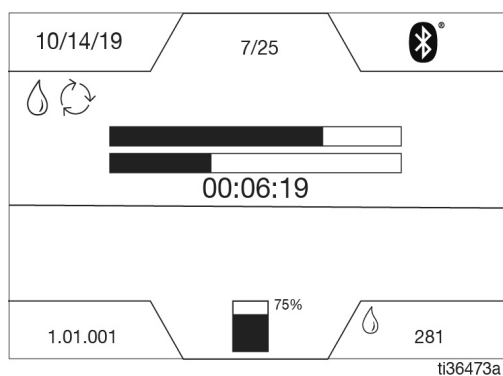


ABB. 14 Schmierereignis: Zyklus

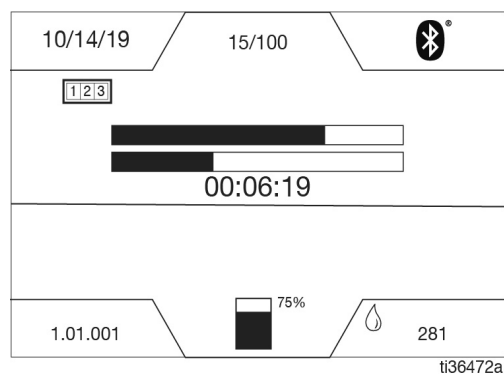


ABB. 17 Leerlauf: Maschinentaktzählung

Testmodus

Auf dem Hauptbildschirm die Pfeiltaste NACH LINKS und NACH RECHTS GLEICHZEITIG 3 Sekunden lang gedrückt halten, um den TESTMODUS aufzurufen.

Im TESTMODUS führt der Regler Folgendes durch:

Konfiguration beenden	Einschaltzeit (min)	Ausschaltzeit (min)
Drucksystem	7	1
Timersystem	2	1
Zyklussystem	2	1

TESTMODUS endet nach 10 Schmierereignissen. TESTMODUS wird durch Drücken der Pfeiltaste NACH LINKS abgebrochen.

Alarmer

Während eines Alarms:

- wird der Pumpenbetrieb unverzüglich unterbrochen
- blinkt die System-LED rot
- wird ein Alarmbildschirm angezeigt
- wird ein akustischer Alarm ausgegeben
- schaltet sich Ausgang 2 ein

Schaltfläche „Reset“ (Pfeiltaste NACH LINKS) einmal drücken, um den Warnton zu quittieren. Schaltfläche „Reset“ 3 Sekunden gedrückt halten, um den Alarm zu löschen und den Regler in den Leerlauf zu schalten.



Niedrigfüllstand-Warnzustand

- Betriebsmodus wird fortgesetzt
- Niedrigfüllstand-LED leuchtet (B, ABB. 1)
- System-LED leuchtet (A, ABB. 1)
- Ausgang 2 ist EIN

Niedrigfüllstand-Alarmzustand

- wird der Pumpenbetrieb unverzüglich unterbrochen
- Niedrigfüllstand-LED leuchtet (B, ABB. 1)
- System-LED blinkt rot (A, ABB. 1)
- Ausgang 2 ist EIN
- Warnton
- Bildschirm zeigt Alarminformationen

Quittieren des Warntons

„Reset“ drücken (Pfeiltaste NACH LINKS), um den Warnton auszuschalten.

Der Warnton ertönt nach 4 Stunden erneut, wenn der Niedrigfüllstand nicht behoben wird. Der Warnton ertönt ebenfalls erneut, wenn die Stromversorgung aus- und eingeschaltet wird.


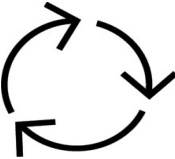



Quittieren des Niedrigfüllstand-Alarms



Füllen des Behälters behebt einen Niedrigfüllstands-sensor- und Niedrigfüllstandsschalterzustand, und der Füllstandssensor und Füllstandsschalter quittieren sich selbst.

Schaltfläche „Reset“ mindestens 5 Sekunden halten, um den Niedrigfüllstand-Alarm aus dem Regler zu entfernen.

Weitere Einzelheiten bezüglich eines bestimmten Alarms siehe **Alarmtypen**, Seite 19 and **Fehlerbehebung**, Seite 22.

Alarmtypen

Alarm-ID	Alarmtyp	Symbol für Alarm	Ursache	Lösung
A13	Füllstand leer		Der Schmierstofffüllstand ist niedrig	Behälter füllen.
A11	Zyklus-Timeout		Der Timeout ist abgelaufen, bevor die programmierte Anzahl Zykluszahlungen erreicht wurde.	<p>Das Schmiersystem auf gebrochene oder verstopfte Leitungen überprüfen.</p> <p>Bestätigen, dass die Pumpe einwandfrei funktioniert.</p> <p>Den Zyklus- und Näherungsschalter und Kabel überprüfen.</p> <p>Bestätigen, dass ausreichend Zeit für die Umgebungsbedingungen programmiert wurde (z. B. langsame Systemreaktion bei kalten Temperaturen).</p> <p>Bestätigen, dass die Programmierung korrekt ist.</p>
A15	Druck-Timeout		Der Timeout ist abgelaufen, bevor ein Druckschaltereingang empfangen wurde.	<p>Das Schmiersystem auf gebrochene oder verstopfte Leitungen überprüfen.</p> <p>Bestätigen, dass die Pumpe einwandfrei funktioniert.</p> <p>Bestätigen, dass das Entlastungsventil einwandfrei funktioniert.</p> <p>Die Kabel, Druck, Schalter und Sensor überprüfen.</p> <p>Bestätigen, dass ausreichend Zeit für die Umgebungsbedingungen programmiert wurde (z. B. langsame Systemreaktion bei kalten Temperaturen).</p> <p>Bestätigen, dass die Programmierung korrekt ist.</p>
A16	Druck nicht entlastet		Das Entlastungsventil hat keinen Strom vom System empfangen.	<p>Die Kabel zum Entlastungsventil reparieren.</p> <p>Sicherstellen, dass genügend Strom zum Entlastungsventil geliefert wird.</p> <p>Bestätigen, dass die Reglereinstellungen korrekt sind.</p> <p>Die Kabel, Druckschalter und -sensor überprüfen und auf Kurzschlüsse prüfen.</p> <p>Das Entlastungsventil austauschen, wenn es defekt ist.</p>
A19 (Stift 2) A20 (Stift 1) A21 (Stift 4) A22 (Stift 5)	Ausgangsüberstrom		Ausgangslast zieht zu viel Strom	<p>Die Kabel überprüfen.</p> <p>Bestätigen, dass die Pumpe einwandfrei funktioniert und nicht mehr Strom als erwartet verbraucht.</p>

Alarm-ID	Alarmtyp	Symbol für Alarm	Ursache	Lösung
A17 (EINGANG 1) A18 (EINGANG 2)	Sensor- störung		Sensorausgang ist außerhalb des Bereichs für gegebenen Typ	Sensor und Kabel überprüfen. Bestätigen, dass die Programmierung korrekt ist.
A14	Timeout Maschinen- taktzählung		Der Maschinenverbrauch ist niedrig. Die Kabel zur Maschinentaktzählung sind defekt.	Bestätigen, dass die Reglereinstellungen für die Verwendung der Maschine korrekt sind.
A23	Magnetventilstörung	Kein Symbol	Das zur Steuerung des Schmiermitteldurchflusses verwendete Magnetventil ist ausgefallen.	Das zur Steuerung des Schmiermitteldurchflusses verwendete Magnetventil austauschen.
A12	Allgemeiner Eingang	Kein Symbol	Der benutzerdefinierte Eingang ist aktiv und muss überprüft werden.	Das Systemproblem beheben. Den Alarm quittieren, wenn das Systemproblem behoben ist.

Wartung

Recycling und Entsorgung am Lebensende

Das Produkt an seinem Gebrauchsende auseinander nehmen und auf verantwortungsvolle Weise recyceln.

Zerlegen und Recycling:

- Entfernen Sie Motoren, Batterien, Platinen, LCDs (Flüssigkristallanzeigen) und andere elektronische Komponenten. Entsprechend den geltenden Bestimmungen recyceln.
- Elektronische Komponenten nicht zusammen mit Hausmüll oder Industriemüll entsorgen.



- Das verbleibende Produkt zu einer Recycling-Anlage bringen.

Fehlerbehebung



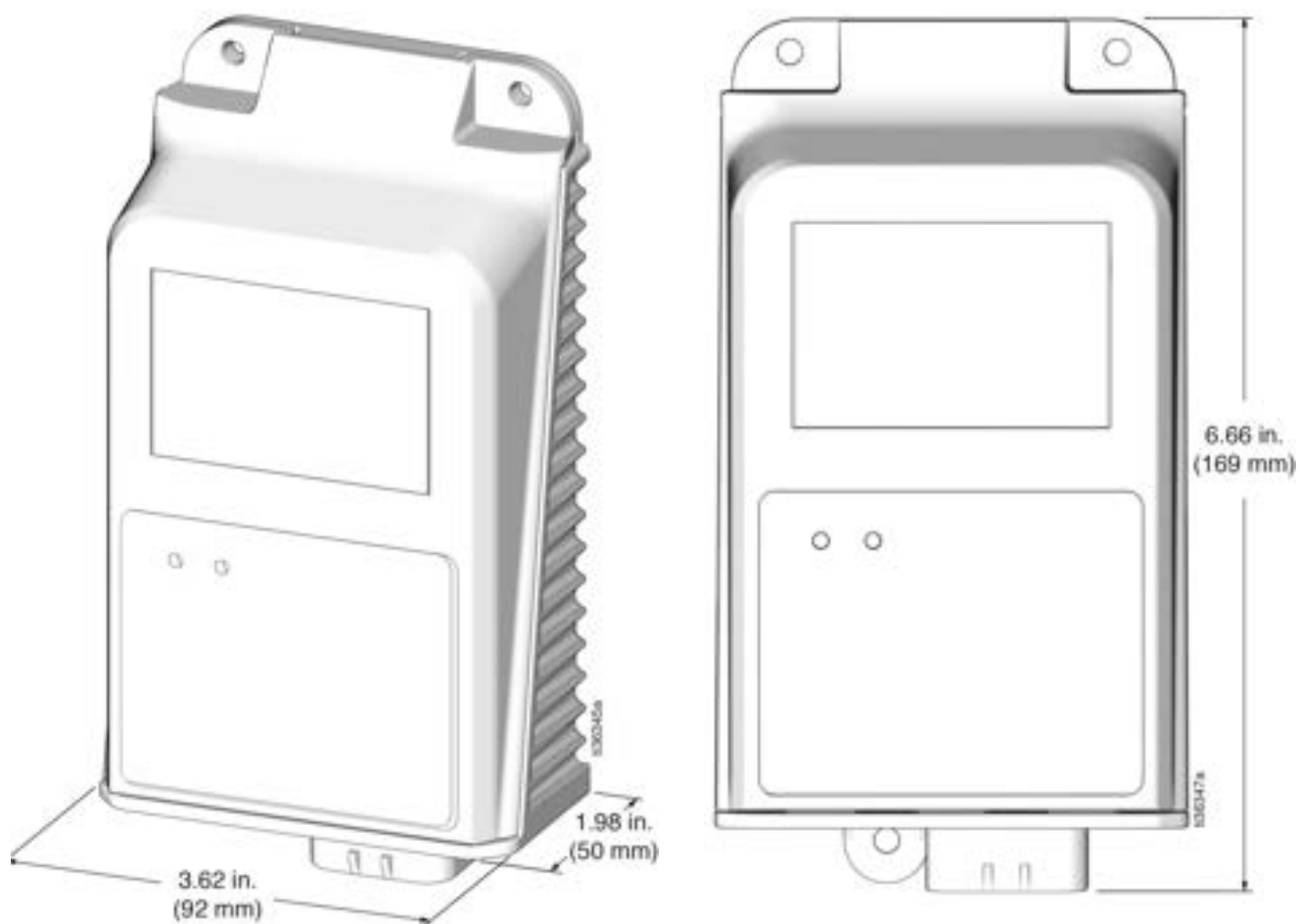
Vor Arbeiten am Schmiersystem, an der Pumpe oder an den Schmiermittelleitungen die Anweisungen zur **Druckentlastung** im Pumpenhandbuch befolgen.

PROBLEM	Ursache	Lösung
Display oder LED schalten sich nicht ein	Fehlerhafte oder lose Verdrahtung	Siehe Installation , Seite 7.
	Eingangsspannung ist außerhalb des Bereichs	Bestätigen, dass die Versorgungsspannung zwischen 9 und 30 VDC liegt.
	Ausgelöste externe Sicherung	Bestätigen, dass keines der Geräte oder Kabel, die mit dem Regler verbunden sind, eine Kurzschlussverbindung verursachen. Sicherung ggf. ersetzen.
Pumpe läuft während eines Schmierereignisses nicht	Fehlerhafte oder lose Verdrahtung	Bestätigen, dass die Pumpe während eines Schmierereignisses Strom erhält. Prüfen, dass die Maschine korrekt verkabelt worden ist. Siehe Installation , Seite 7.
	Reglerausgang ist falsch	Bestätigen, dass die Ausgangsspannung (Pumpenausgang +) vom Regler während eines Schmierereignisses korrekt ist (muss ähnlich der Eingangsspannung sein). Wenn die Reglerausgangsspannung niemals vorhanden ist, muss das Gerät ggf. ausgetauscht werden. Am Regler messen, um sicherzustellen, dass das Problem nicht durch ein Verkabelungsproblem verursacht wird.
Behälter geht Fett schnell und unerwartet aus	TESTMODUS ist aktiviert	TESTMODUS ausschalten.
	Es gibt eine Undichtigkeit	Behälter und Leitungen auf Undichtigkeiten prüfen.
Immer im Niedrigfüllstand	Massedifferenz zwischen GLC X und Schalter oder Sensor überprüfen	Bei Bedarf neu verdrahten.

Zubehörteile

Teilenummer	Beschreibung
26A882	GLC X Kabelbaumsatz
26A883	Kabelbaumsatz GLC X an CDS
26A884	CDS Kabelbaumsatz

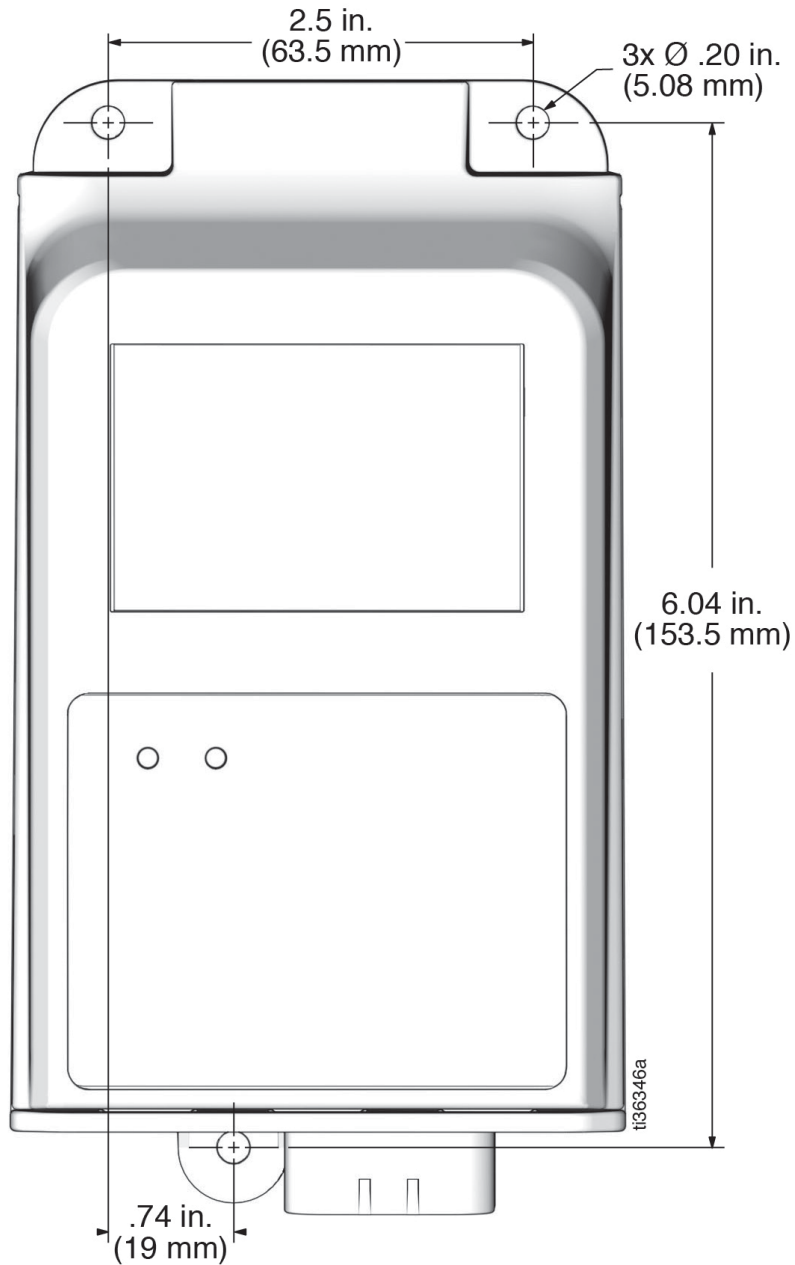
Abmessungen



Montagebohrungsanordnung

ACHTUNG

Festgelegte Befestigungslöcher im Schmiermittelreglergehäuse vorbohren und ausschließlich diese verwenden. Bei Nichtverwendung der festgelegten Befestigungslöcher können Platinen beschädigt werden.



Technische Spezifikationen

GLC X Steuerung		
	USA	Metrisch
Klima		
Betriebstemperaturbereich	-22 °F bis 158 °F	-30 °C bis 70 °C
Lagertemperatur	-22 °F bis 158 °F	-30 °C bis 70 °C
Maximale Luftfeuchtigkeit	90 % rF (nicht kondensierend)	
Konstruktionsmaterialien		
Gehäusematerial	ABS	
Membranmaterial	Polyester	
Linienmaterial	Polykarbonat	
Eingangskontakt		
Gleichstromversorgung	9 - 30 VDC	
Stromverbrauch	1 W (keine Last), 15 A (max.)	
Ausgänge*		
Pumpensteuerung		
Max. Schaltspannung	30 VDC	
Max. Schaltstrom	10 A	
Hilfsstrom		
Max. Schaltspannung	30 VDC	
Max. Schaltstrom	10 A	
Eingänge 1 und 2		
Maximaler analoger Spannungseingang	10 V	
Eingänge 3 und 4		
Maximale Eingangsrate	300 U/min	
Geräuschpegel (dBA)		
Maximaler Schalldruck	Weniger als 70 dBA	
Verschiedene Daten		
IP-Schutzart	IP69K	
Bluetooth LE	1 mW	
Höhe	<2000 m	

Alle Warenzeichen oder eingetragenen Warenzeichen sind Eigentum der entsprechenden Inhaber.

Apple und der Apple App Store sind eingetragene Warenzeichen von Apple Inc.

Google Play und das Google Play-Logo sind Marken von Google LLC.

*Gesamtstrom von allen Ausgängen ist maximal 15 A.

Konformität

Genehmigungen für Radiofrequenz

Senderfrequenz: 2,4 GHz
Senderleistung: +0 dBm

HINWEIS: FCC/IC-Mitteilung (alle Modelle)
Enthält FCC ID: A8TBM7152
Enthält IC: 12246A-BM7152


Das beigefügte Gerät erfüllt Teil 15 der FCC-Vorschriften und die RSS-Standards für Lizenzbefreiung von Industry Canada. Der Betrieb unterliegt den folgenden zwei Bedingungen: 1.) dieses Gerät darf keine Störungen verursachen, und 2.) dieses Gerät muss alle empfangenen Störungen aufnehmen, einschließlich Störungen, die zu unerwünschtem Betriebsverhalten führen.

Änderungen oder Modifizierungen, die nicht ausdrücklich von der für die Einhaltung verantwortlichen Partei genehmigt werden, können das Recht des Besitzers auf Verwendung dieses Gerätes nichtig machen.

Dieses Gerät ist nicht gegen schädliche Funkstörungen geschützt. An ordnungsgemäß autorisierten Systemen kann es keine Störungen hervorrufen.

	
 <p>Este equipamento não tem direito à proteção contra interferência prejudicial e não pode causar interferência em sistemas devidamente autorizados.</p> <p>Para maiores informações consultar: www.anatel.gov.br</p>	
 R 005-101150	

California Proposition 65

 **WARNUNG:** Durch dieses Produkt können Sie Chemikalien ausgesetzt werden, die dem Bundesstaat Kalifornien als Ursache von Krebs, Geburtsfehlern und anderen die Fortpflanzung betreffenden Schädigungen bekannt sind. Weitere Informationen finden Sie auf www.P65warnings.ca.gov.

Graco-Standardgarantie

Graco garantiert, dass alle in diesem Dokument erwähnten Geräte, die von Graco hergestellt worden sind und den Namen Graco tragen, zum Zeitpunkt des Verkaufs an den Erstkäufer frei von Material- und Verarbeitungsfehlern sind. Mit Ausnahme einer speziellen, erweiterten oder eingeschränkten Garantie, die von Graco bekannt gegeben wurde, garantiert Graco für eine Dauer von zwölf Monaten ab Kaufdatum die Reparatur oder den Austausch jedes Teiles, das von Graco als defekt anerkannt wird. Diese Garantie gilt nur, wenn das Gerät in Übereinstimmung mit den schriftlichen Graco-Empfehlungen installiert, betrieben und gewartet wurde.

Diese Garantie erstreckt sich nicht auf allgemeinen Verschleiß, Fehlfunktionen, Beschädigungen oder Verschleiß aufgrund fehlerhafter Installation, falscher Anwendung, Abrieb, Korrosion, inadäquater oder falscher Wartung, Fahrlässigkeit, Unfall, Durchführung unerlaubter Veränderungen oder Einbau von Teilen, die keine Originalteile von Graco sind, und Graco kann für derartige Fehlfunktionen, Beschädigungen oder Verschleiß nicht haftbar gemacht werden. Ebenso wenig kann Graco für Fehlfunktionen, Beschädigungen oder Verschleiß aufgrund einer Unverträglichkeit von Graco-Geräten mit Strukturen, Zubehörteilen, Geräten oder Materialien anderer Hersteller oder durch falsche Bauweise, Herstellung, Installation, Betrieb oder Wartung von Strukturen, Zubehörteilen, Geräten oder Materialien anderer Hersteller haftbar gemacht werden.

Diese Garantie gilt unter der Bedingung, dass das Gerät, für das die Garantieleistungen beansprucht werden, kostenfrei an einen autorisierten Graco-Händler geschickt wird, um den beanstandeten Schaden bestätigen zu lassen. Wird der beanstandete Schaden bestätigt, so wird jedes beschädigte Teil von Graco kostenlos repariert oder ausgetauscht. Das Gerät wird kostenfrei an den Originalkäufer zurückgeschickt. Sollte sich bei der Überprüfung des Geräts kein Material- oder Verarbeitungsfehler nachweisen lassen, so werden die Reparaturen zu einem angemessenen Preis durchgeführt, der die Kosten für Ersatzteile, Arbeit und Transport enthalten kann.

DIESE GARANTIE HAT AUSSCHLIESSENDE GÜLTIGKEIT UND GILT ANSTELLE VON JEDLICHEN ANDEREN GARANTIEN, SEIEN SIE AUSDRÜCKLICH ODER IMPLIZIT, UND ZWAR EINSCHLIESSLICH, JEDOCH NICHT AUSSCHLIESSLICH, DER GARANTIE, DASS DIE WAREN VON DURCHSCHNITTLICHER QUALITÄT UND FÜR DEN NORMALEN GEBRAUCH SOWIE FÜR EINEN BESTIMMTEN ZWECK GEEIGNET SIND.

Gracos einzige Verpflichtung sowie das einzige Rechtsmittel des Käufers bei Nichteinhaltung der Garantiepflichten ergeben sich aus dem oben Dargelegten. Der Käufer erkennt an, dass kein anderes Rechtsmittel (insbesondere Schadenersatzforderungen für Gewinnverluste, nicht zustande gekommene Verkaufsabschlüsse, Personen- oder Sachschäden oder andere Folgeschäden) zulässig ist. Jede Nichteinhaltung der Garantiepflichten ist innerhalb von zwei (2) Jahren ab Kaufdatum anzuzeigen.

GRACO GIBT KEINERLEI GARANTIEN – WEDER AUSDRÜCKLICH NOCH STILLSCHWEIGEND EINGESCHLOSSEN – IM HINBLICK AUF DIE MARKTFÄHIGKEIT UND EIGNUNG FÜR EINEN BESTIMMTEN ZWECK DER ZUBEHÖRTEILE, GERÄTE, MATERIALIEN ODER KOMPONENTEN AB, DIE VON GRACO VERKAUFT, NICHT ABER VON GRACO HERGESTELLT WERDEN. Diese von Graco verkauften, aber nicht von Graco hergestellten Teile (wie zum Beispiel Elektromotoren, Schalter, Schläuche usw.) unterliegen den Garantieleistungen der jeweiligen Hersteller. Graco unterstützt die Käufer bei der Geltendmachung eventueller Garantieansprüche nach Maßgabe.

Auf keinen Fall kann Graco für indirekte, beiläufig entstandene, spezielle oder Folgeschäden haftbar gemacht werden, die sich aus der Lieferung von Geräten durch Graco unter diesen Bestimmungen ergeben, oder der Lieferung, Leistung oder Verwendung irgendwelcher Produkte oder anderer Güter, die unter diesen Bestimmungen verkauft werden, sei es aufgrund eines Vertragsbruches, einer Nichteinhaltung der Garantiepflichten, einer Fahrlässigkeit von Graco oder sonstigem.

Graco-Informationen

Besuchen Sie www.graco.com, um die neuesten Informationen über Graco-Produkte zu erhalten.

Patentinformationen finden Sie unter www.graco.com/patents.

FÜR EINE BESTELLUNG nehmen Sie bitte mit Ihrem Graco-Händler Kontakt auf, oder rufen Sie an, um den Standort eines Händlers in Ihrer Nähe zu erfahren.

Telefon: 612-623-6928 **oder gebührenfrei:** 1-800-533-9655, **Fax:** 612-378-3590

Alle Angaben und Abbildungen in diesem Dokument stellen die zum Zeitpunkt der Veröffentlichung erhältlichen neuesten Produktinformationen dar. Graco behält sich das Recht vor, jederzeit ohne Vorankündigung Änderungen vorzunehmen.

Übersetzung der Originalbetriebsanleitung. This manual contains German. MM 3A7031

Graco-Unternehmenszentrale: Minneapolis

Internationale Büros: Belgien, China, Japan, Korea

GRACO INC. AND SUBSIDIARIES • P.O. BOX 1441 • MINNEAPOLIS MN 55440-1441 • USA
Copyright 2019, Graco Inc. Alle Produktionsstandorte von Graco sind zertifiziert nach ISO 9001.

www.graco.com
Version C, Oktober 2022