

Bežični električni bezračni raspršivači

3A8354D

HR

Za prijenosno bezračno raspršivanje arhitektonskih boja i premaza (390 PC). Za nanošenje materijala prikladnih za cestovne oznake (ES 500 za šablonu). Uporaba u prostorima s eksplozivnom atmosferom ili na lokacijama klasificiranim kao opasne nije dozvoljena. Samo za profesionalnu upotrebu.

390 PC bežični modeli: 25T804, 826280, 25T863, 25T943, 25T882, 25T805

Modeli ES 500 za šablonu: 25U513, 25U514

Maksimalni radni tlak 3300 psi (228 bara, 22,8 MPa)

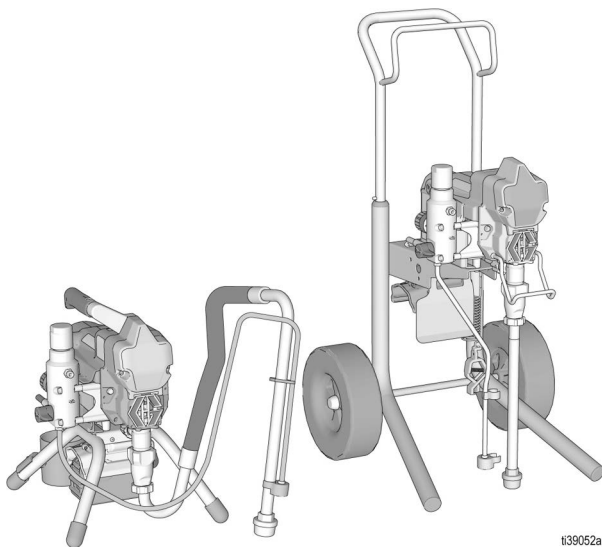


Važne sigurnosne upute

Prije upotrebe opreme pročitajte sva upozorenja i upute u ovom priručniku i povezanim priručnicima. Upoznajte se s kontrolama i naučite pravilno upotrebljavati opremu. Spremite ove upute.

Povezani priručnici

Priručnik	Opis
311861	Pištalj (Contractor/FTX)
334599	Pumpa
3A6285	Pištalj (računalo izvođača)
311254	Silver/Flex Plus









t39052a

Koristite se isključivo originalnim zamjenskim dijelovima tvrtke Graco. Upotrebom zamjenskih dijelova koje ne proizvodi Graco mogli biste ostati bez jamstva.

Sadržaj

Modeli	3
Važne informacije za uzemljenje	4
Upozorenja	5
UPOZORENJE	5
UPOZORENJE	6
Prepoznavanje dijelova	8
Stojeći modeli	8
Hi-Boy	9
Upute za uzemljenje	10
Vjedra	11
Postupak otpuštanja tlaka	12
Blokada otponca	13
Postavljanje	14
Ugradnja i vađenje akumulatora	17
Pokretanje	18
Rukovanje	20
Montaža mlaznice raspršivača	20
Raspršivanje	20
Čišćenje začepljenja mlaznice	22
Čišćenje	23
Kompatibilnost tekućine za čišćenje	26
Održavanje	27
Rješavanje problema	28
Mehanički/Protok tekućine	28
Električni dijelovi	31
Dijelovi	32
Popis dijelova stojećeg raspršivača za šablonu 390 i ES 500	33
Kontrolna kutija i filter	36
Popis dijelova kontrole i filtra	37
Pištolj, crijevo i oznake	38
Nacrt ožičenja	39
Tehnički podaci	40
Kalifornijski propis 65	41
Standardno jamstvo za proizvode marke Graco	42
Obavijesti tvrtke Graco	43

Modeli

	Napon baterije VDC	Napon punjača VAC	Model	Stojeći 	Hi-Boy 
	60 USA/CA	120 USA/CA	390 PC bežični	25T804	25T805
			ES 500 za šablonu	25U513	
			NOVA 390 PC bežični	826280	
	54 EMEA/UK	230 EMEA	ES 500 za šablonu	25U514	
			390 PC Classic bežični	25T863	
	54 EMEA/UK	230 EMEA	390 PC Classic bežični	25T943	
	54 ANZ/AP	230 ANZ/AP	390 PC bežični	25T882	

NAPOMENA: Informacije o pištolju raspršivača potražite u poglavlju **Pištoli, crijevo i oznake**, stranica 38.

Bežični raspršivač 390 PC kompatibilan je sa sljedećim DEWALT® FLEXVOLT® baterijama od 54 V i 60 V:

- DCB606 - 60 V/2 Ah (20 V/6 Ah)
- DCB546 - 54 V/2 Ah (18 V/6 Ah)
- DCB609 - 60 V/3 Ah (20 V/9 Ah)
- DCB547 - 54V/3 Ah (18V/9 Ah)
- DCB548 - 54V/3 Ah (18V/12 Ah)
- DCB612 - 60 V/4 Ah (20 V/12 Ah)

Povezani DEWALT priručnici

Priručnik	Opis	Regija
N463494	Priručnik za brzo punjenje DEWALT DCB118	USA/CA
N463510 N463511	Priručnik za brzo punjenje DEWALT DCB118-QW (Dio 1 i 2)	EMEA
N501136	Priručnik za brzo punjenje DEWALT DCB118-XE	ANZ/AP

Važne informacije za uzemljenje



Važne informacije za uzemljenje

Prije korištenja raspršivača pročitajte ovaj Priručnik za vlasnike u kojem su sadržane sve upute o ispravnom rukovanju uređajem i sigurnosna upozorenja.

Sljedeće informacije trebaju vam pomoći razumjeti kada upotrebljavati žicu uzemljenja i stezaljku koju ste dobili s raspršivačem.

Pročitajte informacije na oznaci spremnika s materijalom kako biste provjerili je li na bazi ulja ili zapaljiv. Zatražite Sigurno-tehnički list (SDS) od dobavljača. Naljepnica na spremniku i sigurnosno-tehnički list (SDS) objašnjavaju sadržaj materijala i posebne mjere opreza povezane s njim.

Boje, premazi i materijali za čišćenje općenito se mogu svrstati u jednu od sljedeće **3 osnovne vrste**:

Žica za uzemljenje i stezaljka potrebni?	Vrsta materijala
Br	NA BAZI VODE: Na naljepnici na spremniku treba biti naznačeno da se materijal može čistiti sapunom i vodom.
Da 	NA BAZI ULJA: Na naljepnici na spremniku treba stajati da je materijal zapaljiv i da se može čistiti sredstvima na bazi minerala ili nezapaljivim razrjeđivačem. Materijalima na bazi ulja koristite se na otvorenom ili u dobro prozračenom zatvorenom prostoru sa stalnim protokom svježeg zraka. Proučite dio ovog priručnika o sigurnosnim upozorenjima. Pri upotrebi materijala te vrste slijedite Upute za uzemljenje , stranica 10
Da 	ZAPALJIVO: Ova vrsta materijala sadrži zapaljiva otapala kao što su ksilen, toluen, nafta, MEK, razrjeđivač laka, aceton, denaturirani alkohol i terpentini. Na naljepnici na spremniku treba biti naznačeno da je materijal ZAPALJIV. Zapaljive materijale koristite vani ili u dobro prozračenom prostoru sa stalnim protokom svježeg zraka. Pri upotrebi materijala te vrste slijedite Upute za uzemljenje , stranica 10

Upozorenja

Ova upozorenja namijenjena su za postavljanje, uporabu, uzemljenje, održavanje i popravak ove opreme. Simbol uskličnika upućuje vas na opće upozorenje, a simbol opasnosti na rizike povezane s postupkom. Kada se ovi simboli pojave u glavnom dijelu priručnika ili na naljepnicama s upozorenjima, pogledajte ponovno ovaj odjeljak s upozorenjima. Simboli opasnosti specifični za proizvod i upozorenja koja nisu obuhvaćena ovim odjeljkom mogu se javljati kroz cijeli priručnik gdje je to primjenjivo.

UPOZORENJE



OPASNOST OD POŽARA I EKSPLOZIJE (UZEMLJENJE)

Zapaljivi materijali i materijali na bazi ulja mogu proizvesti statički elektricitet prilikom raspršivanja ili ispiranja. Statički elektricitet stvara opasnost od eksplozije u prisutnosti isparavanja boja ili otapala. Za sprečavanje izbijanja vatre i eksplozije pri raspršivanju zapaljivih materijala ili materijala na bazi ulja:



- Spojite žicu za uzemljenje i stezaljku na pravo uzemljenje.
- Ako postoji iskrenje uslijed elektrostatičkog pražnjenja, odmah prekinite s radom. Nemojte upotrebljavati raspršivač dok ne utvrdite i otklonite problem.
- Svi dijelovi sustava za raspršivanje, uključujući crpku, sklop crijeva, pištolj i predmete u i oko područja raspršivanja moraju biti propisno uzemljeni za zaštitu od statičkog pražnjenja i iskrenja. Koristite Gracova vodljiva ili uzemljena visokotlačna bezračna crijeva za raspršivanje boje. Slijedite **Upute za uzemljenje**, stranica 10
- Provjerite jesu li svi spremnici i sustavi za prikupljanje uzemljeni kako bi se spriječio statički izboj. Ne koristite obloge za vedra ako nisu antistatičke ili vodljive.



OPASNOST OD POŽARA I EKSPLOZIJE

Zapaljive pare poput para od razrjeđivača i boja u području rada mogu se zapaliti ili eksplodirati. Za sprečavanje izbijanja vatre i eksplozije:



- Zapaljive ili gorive materijale nemojte prskati blizu otvorenog plamena ili izvora koji mogu uzrokovati zapaljenje, poput cigareta, motora i električne opreme.
- Nemojte koristiti boju ili otapalo koje sadrži halogenirane ugljikovodike.
- Nemojte raspršivati zapaljive ili samozapaljive tekućine u zatvorenom području.
- Područje raspršivanja mora biti dobro prozračeno. Kroz prostor uvijek mora cirkulirati dovoljna količina svježeg zraka.
- Pumpu prilikom raspršivanja, ispuštanja, čišćenja ili servisiranja držite u dobro prozračenom području, najmanje 6,1 m (20 stopa) od područja raspršivanja. Nemojte prskati po sklopu crpke.
- Nemojte niti pušiti u blizini raspršivanja niti raspršivati u blizini iskrenja ili otvorenog plamena.
- U području raspršivanja nemojte koristiti sklopke za svjetlo, motore ili slične proizvode koji izazivaju iskrenje.
- Područje raspršivanja održavajte čistim i nemojte u njemu ostavljati boju ili spremnike s otapalima, krpe i druge zapaljive materijale.
- Proučite sadržaj boja i otapala koje raspršujete. Pročitajte sve sigurnosno-tehničke listove (STL) i naljepnice na spremnicima boja i otapala. Slijedite sigurnosne upute proizvođača boja i otapala.
- U radnom području držite ispravan uređaj za gašenje požara.

UPOZORENJE



OPASNOST OD UBRIZGAVANJA U KOŽU

Raspršivač pod visokim tlakom može ubrizgati otrove u tijelo te uzrokovati ozbiljne tjelesne ozljede koje mogu dovesti do amputacije. U slučaju da dođe do ubrizgavanja **potražite hitnu pomoć kirurga**.



- Pištolj za raspršivanje nemojte usmjeravati prema osobama ili životinjama niti ih prskati.
- Ruke i ostale dijelove tijela držite podalje od izlivenog materijala. Primjerice, ne pokušavajte zaustaviti curenje dijelom tijela.
- Uvijek koristite štitnik mlaznice za raspršivanje. Ne raspršujte bez štitnika vrha raspršivača.
- Koristite mlaznice marke Graco.
- S oprezom čistite i mijenjajte vrh raspršivača. U slučaju da se mlaznica začepi tijekom prskanja, slijedite **postupak za otpuštanje tlaka** kako biste isključili uređaj i otpustili tlak prije odvajanja mlaznice koju ćete čistiti.
- Oprema ostaje pod tlakom i nakon isključivanja napajanja. Ne ostavljajte opremu pod naponom ili pod tlakom bez nadzora. Pratite **Postupak otpuštanja tlaka** kada je oprema bez nadzora ili se ne koristi, za vrijeme servisiranja, čišćenja ili uklanjanja dijelova.
- Provjerite da na crijevima i dijelovima uređaja nema znakova oštećenja. Zamijenite sva oštećena crijeva ili dijelove.
- Ovaj sustav može proizvesti tlak do 3300 psi (228 bara, 22,8 MPa). Koristite Gracove zamjenske ili dodatne dijelove koji mogu izdržati najmanje 3300 psi (228 bar, 22.8 MPa).
- Dok ne raspršujete, uvijek stisnite blokadu otponca. Provjerite funkcionira li blokada okidača ispravno.
- Prije korištenja uređaja provjerite jesu li svi spojevi čvrsti.
- Upoznajte se s postupcima brzog zaustavljanja uređaja i ispuštanja tlaka. U potpunosti se upoznajte s kontrolama uređaja.



OPASNOST OD POGREŠNE UPORABE UREĐAJA

Pogrešna uporaba može uzrokovati smrt ili ozbiljne povrede.



- Prilikom prskanja uvijek nosite odgovarajuće rukavice, zaštitu za oči te plinsku ili običnu masku.
- Uređaj ne upotrebljavajte i njime ne raspršujte u blizini djece. Djecu uvijek držite podalje od uređaja.
- Ne posežite za nečim te nemojte stajati na nestabilnoj podlozi. Uvijek održavajte učinkovito uporište i ravnotežu.
- Budite oprezni i gledajte u ono što radite.
- Ne koristite se uređajem kad ste umorni ili pod utjecajem droga ili alkohola.
- Nemojte previše zatezati ili savijati crijevo.
- Crijevo nemojte izlagati temperaturama ili tlaku višem od onog koji je propisala tvrtka Graco.
- Crijevo nemojte koristiti za povlačenje ili podizanje opreme.
- Ne prskajte crijevom kraćim od 25 stopa.
- Uvijek zamijenite napukle, oštećene ili izgubljene dijelove originalnim dijelovima proizvođača Graco. Pogledajte **Dijelovi**, stranica 32.
- Nemojte mijenjati ili modificirati opremu. Izmjene ili modifikacije mogu poništiti odobrenja agencije i stvoriti sigurnosnu opasnost.
- Koristite samo na suhim mjestima. Ne izlažite vodi ili kiši.
- Koristite u dobro osvijetljenim prostorima.
- Provjerite je li sva oprema ocijenjena i odobrena za rad u okolišu u kojem ju koristite.
- Raspršivačem nemojte rukovati niti ga čistiti dok je otvoren štitnik baterije.


UPOZORENJE
**OPASNOST OD ALUMINIJSKIH DIJELOVA POD TLAKOM**

Uporaba tekućina koje su nekompatibilne s aluminijem u opremi pod tlakom može uzrokovati ozbiljne kemijske reakcije i lom opreme. Nepoštivanje ovog upozorenja može rezultirati smrću, ozbiljnim ozljedama ili oštećenjem imovine.

- Ne upotrebljavajte 1,1,1-trikloroetan, metilen klorid, druga halogenirana ugljikovodična otapala ili tekućine koje sadrže takva otapala.
- Nemojte se koristiti izbjeljivačima na bazi klora.
- Mnoge druge tekućine mogu sadržavati kemikalije koje mogu reagirati s aluminijem. Kompatibilnost provjerite sa svojim dobavljačem materijala.

**OPASNOST ZBOG NEKOMPATIBILNOSTI AKUMULATORA I PUNJAČA**

- Uz ovaj alat koristite DEWALT akumulator od maks. 54 V ili 60 V i punjače za njih.
- **PROČITAJTE SVE UPUTE** koje ste dobili s alatom i koje se odnose na sigurnost i upotrebu DEWALT akumulatora i punjača za njih.
- Akumulator nemojte prati niti špricati po njemu.
- Akumulator čistite samo krpom navlaženom vodom.

**OPASNOST OD OTROVNIH TEKUĆINA ILI PARA**

Otrovne tekućine ili pare mogu prouzročiti opasne ozljede ili smrt ako zapljusnu oči ili kožu, ako ih se udahne ili proguta.

- Pročitajte sigurnosno-tehnički list (STL) kako biste saznali koje su posebne opasnosti tekućina koje koristite.
- Opasne tekućine skladištite u posudama odobrenima za tu namjenu i odložite ih u skladu s važećim uputama.

**OPASNOST OD POKRETNIH DIJELOVA**

Pokretni dijelovi mogu uštipnuti, porezati ili otkinuti prste i druge dijelove tijela.



- Držite se podalje od dijelova u pokretu.
- Ne koristite se uređajem ako su s njega uklonjeni štitnici ili zaštitni poklopci.
- Oprema može započeti s radom bez upozorenja. Prije provjere, pomicanja ili servisiranja uređaja izvedite postupak za otpuštanje tlaka i isključite sve izvore napajanja.

**OPREMA ZA OSOBNU ZAŠTITU**

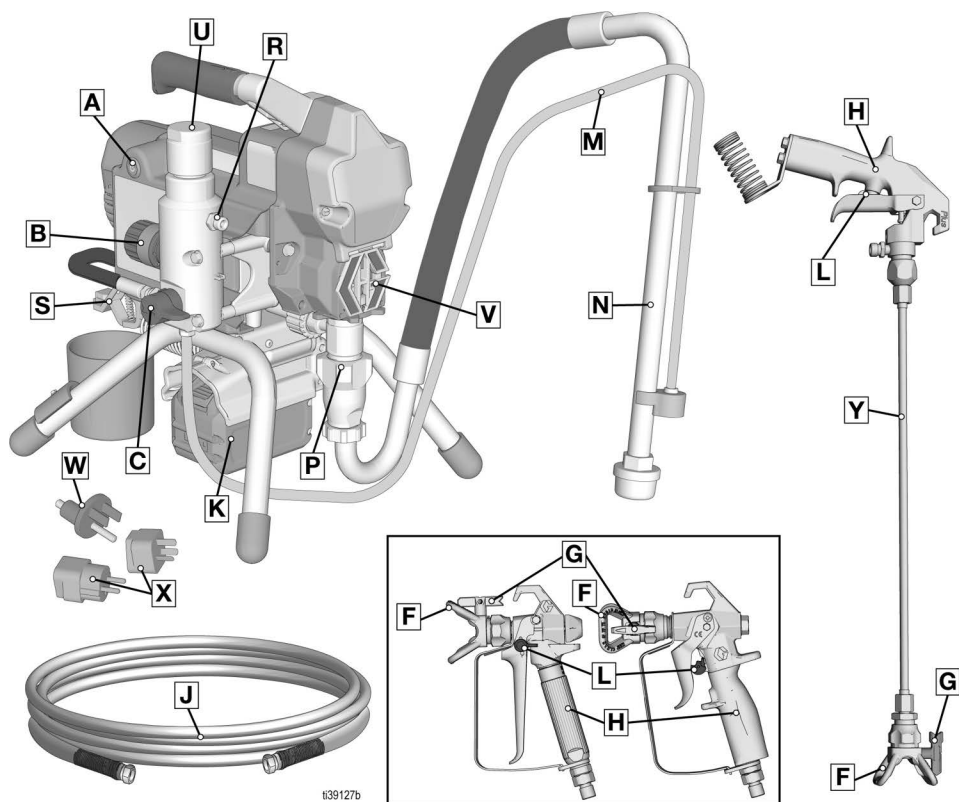
Nosite prikladnu zaštitnu opremu kada se nalazite u radnom području kako biste spriječili ozbiljne ozljede uključujući ozljede oka, gubitak sluha, udisanje otrovnih para i opekline. Zaštitna oprema između ostaloga uključuje:

- Zaštitne naočale i zaštitu za uši.
- Proizvođač tekućine i otapala preporučuje primjenu zaštitnih maski, odjeće i rukavica.

Prepoznavanje dijelova

Prepoznavanje dijelova

Stojeći modeli

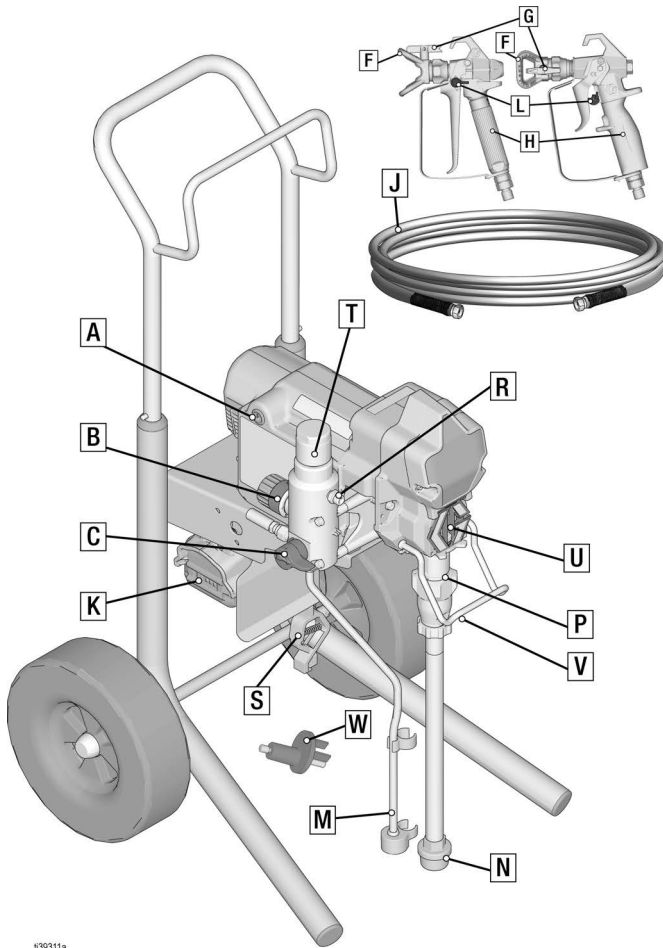


t39127b

A	Sklopka za uključivanje/isključivanje
B	Regulacija tlaka
C	Ventil za punjenje/raspršivanje
F	Štitnik mlaznice
G	Vrh raspršivača
H	Pištalj
J	Bezračno crijevo
K	Akumulator
L	Blokada otopca
M	Cijev za ispuštanje

N	Sifonsko crijevo
P	Pumpa
R	Izlaz za tekućinu
S	Žica za uzemljenje i stezaljka
U	Filtar
V	Štitnik za prst / točka punjenja TSL
W	Uzemljeni adapter za utikač
X	Uzemljeni adapter za utičnicu
Y	Produžna cijev za pištalj za šablonu
	Model/Oznaka serijskog broja (nije prikazano, nalazi se s donje strane uređaja.)

Hi-Boy



139311a

A	Sklopka za uključivanje/isključivanje
B	Regulacija tlaka
C	Ventil za punjenje/raspršivanje
F	Štitnik mlaznice
G	Vrh raspršivača
H	Pištalj
J	Bezračno crijevo
K	Akumulator
L	Blokada otkopca
M	Cijev za ispuštanje

N	Sifonsko crijevo
P	Pumpa
R	Izlaz za tekućinu
S	Žica za uzemljenje i stezaljka
T	Filter
U	Štitnik za prst / točka punjenja TSL
V	Kuka za vjedro
W	Uzemljeni adapter za utikač
	Model/Oznaka serijskog broja (nije prikazano, nalazi se s donje strane uređaja.)

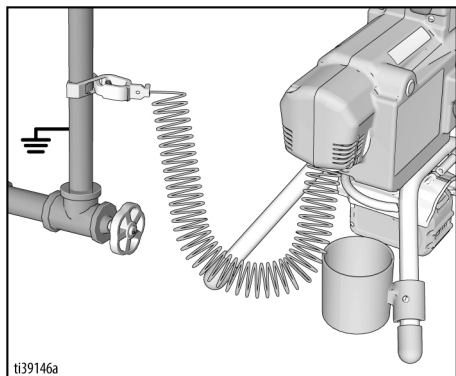
Upute za uzemljenje

Upute za uzemljenje (Materijali na bazi ulja i zapaljivi materijali)



Oprema se mora uzemljiti kako bi se smanjio rizik od statičnog iskrenja. Električno ili statičko iskrenje može uzrokovati zapaljenje ili eksploziju isparina i teške ozljede. Dobro uzemljenje omogućava vodič za odvod struje.

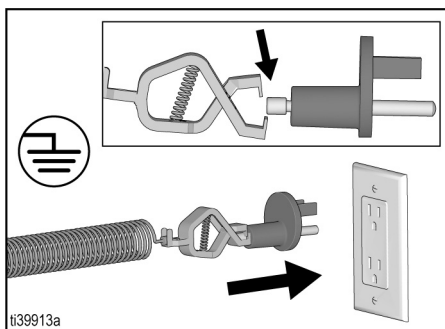
Raspršivač je opremljen žicom za uzemljenje i stezaljkom. Stezaljka mora biti spojena na pravo uzemljenje tijekom raspršivanja ili ispiranja materijala na bazi ulja ili zapaljivih materijala.



Za vod uzemljenja možete upotrijebiti vodovodnu cijev. Spojite žicu za uzemljenje i stezaljku na metalnu vodovodnu cijev.

Za uzemljenje možete upotrijebiti i pravilno uzemljenu strujnu utičnicu. Upotrijebite priloženi adapter za utikač.

Ukopčajte adapter u uzemljenu utičnicu. Spojite žicu za uzemljenje i stezaljku na metalni izvod adaptera. Ako žica za uzemljenje nije dovoljno duga i ne može dosegnuti uzemljenu utičnicu, između adaptera i utičnice upotrijebite uzemljeni produžni kabel s 3 žice.



Crijeva za tekućinu: Koristite samo elektrovođljiva crijeva najveće duljine kombiniranog crijeva od 91 m (300 ft.) kako bi se osiguralo kontinuirano uzemljenje.

Pištolj raspršivač: Uzemljen preko veze s ispravno uzemljenim crijevom za tekućinu te crpkom.

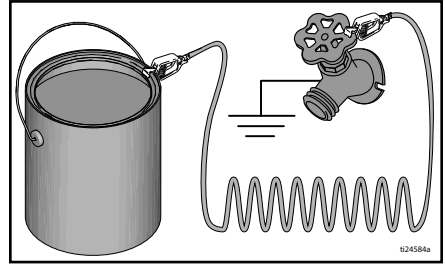
Vjedra

Otapala i materijali na bazi ulja: Slijedite lokalne zakone i propise. Koristite samo vjedra od vodljivog metala, postavljena na uzemljenu površinu kao što je beton.

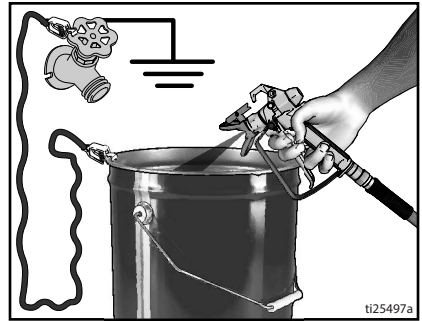
Ne postavljajte posudu na površine koje nisu vodljive, kao što je papir ili karton, koje prekidaju krug uzemljenja.



Uvijek uzemljite metalnu posudu: Spojite vodič za uzemljenje na metalnu posudu. Jedan kraj spojite na vedro, a drugi na uzemljenje, primjerice vodovodnu cijev.



Kako biste održali neprekinutost uzemljenja tijekom ispiranja ili otpuštanja tlaka: Čvrsto držite metalni dio pištolja za raspršivanje uz stjenku uzemljene metalne posude i zatim aktivirajte pištolj.

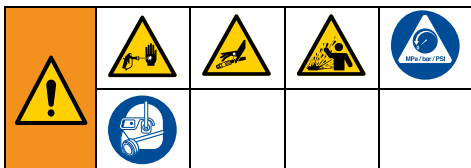


Postupak otpuštanja tlaka

Postupak otpuštanja tlaka

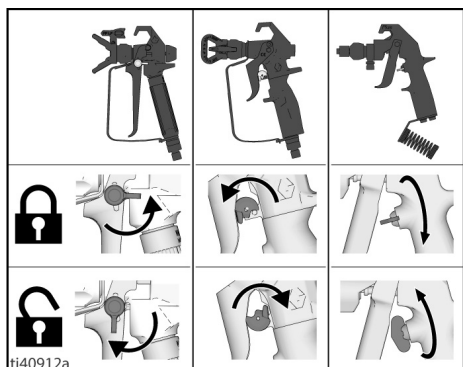


Kada vidite ovaj simbol, izvedite postupak za otpuštanje tlaka.

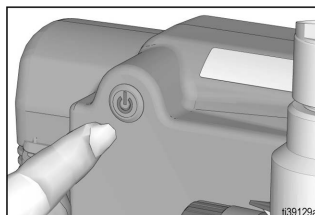


Ova oprema ostaje pod tlakom dok se tlak ručno ne otpusti. Kako bi spriječili teške ozljede od tekućine pod tlakom, poput infekcije kože, prskanja tekućinom i pokretnih dijelova, slijedite postupak za otpuštanje tlaka svaki puta kada se raspršivač zaustavi i prije čišćenja ili provjere te prije servisiranja opreme.

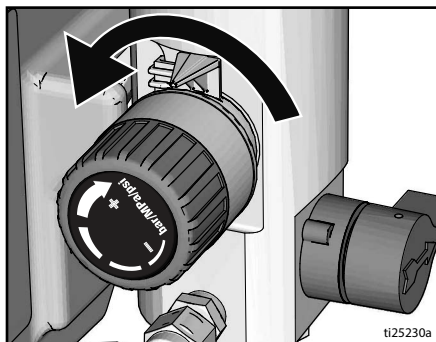
1. Aktivirajte blokadu otponca.



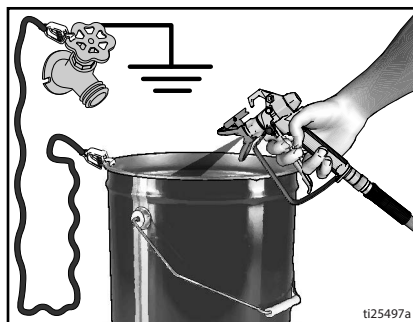
2. Okrenite prekidač za uključivanje/isključivanje u položaj **OFF** (ISKLUČENO). Gumb napajanja svijetli kad je **ON** (UKLJUČEN). Pričekajte 7 sekundi da napajanje prestane.



3. Sklopku za regulaciju tlaka okrenite na najnižu postavku. Isključite sigurnosnu blokadu okidača.

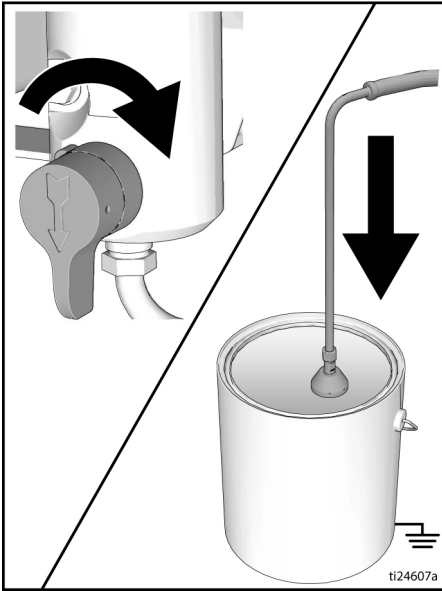


4. Metalni dio pištolja čvrsto pristonite uz uzemljeno metalno vjetro. Aktivirajte pištolj kako biste smanjili tlak.



5. Aktivirajte blokadu otponca.

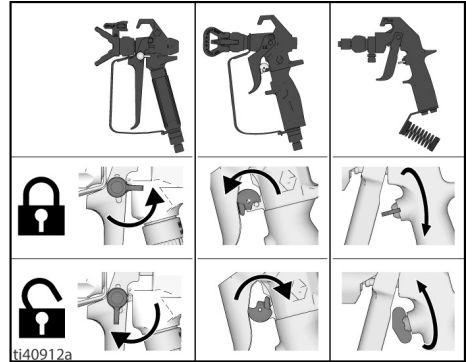
- Postavite ispusnu cijev u vjetro. Okrenite ventil za punjenje/raspršivanje prema dolje. Ostavite ventil za punjenje/raspršivanje u položaju prema dolje (za odljev) tekućine sve dok opet ne budete spremni za raspršivanje.



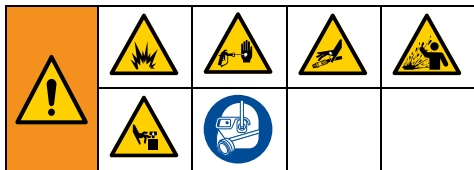
- Ako sumnjate da su mlaznica raspršivača ili crijevo začepljeni ili da se tlak nije u potpunosti isпустиo:
 - VRLO POLAGANO otpustite maticu koja pridržava čep ili poprskajte vodom krajnju spojnicu kako biste postepeno isпустиili tlak.
 - U potpunosti otpustite maticu ili spojnicu.
 - Očistite začepljenje u mlaznici ili crijevu.

Blokada otponca

Uvijek aktivirajte blokadu otponca kada se raspršivač zaustavi kako biste spriječili nehotično aktiviranje pištolja rukom, zbog pada ili udara u njega.

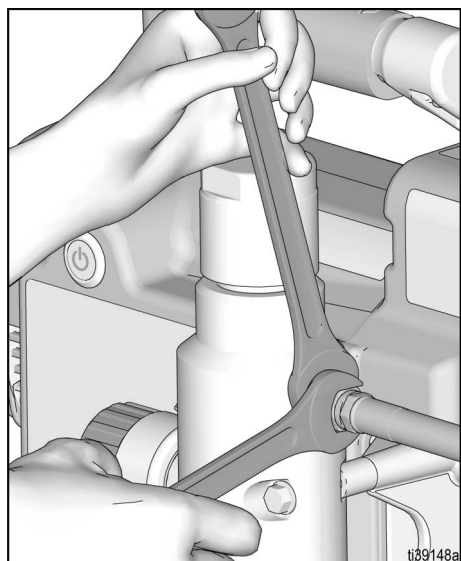


Postavljanje

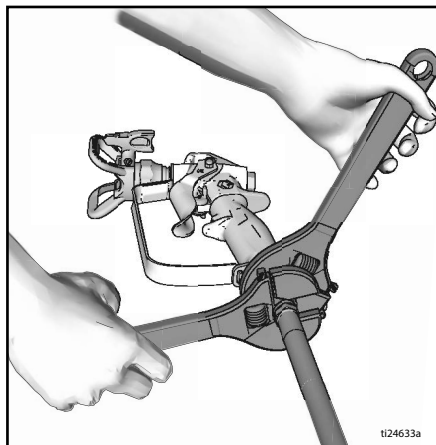


Prilikom prvog raspakiranja raspršivača ili nakon dugotrajnog skladištenja, provedite sljedeći postupak. Nakon prvog postavljanja, uklonite zatvarač s ventila za tekućinu.

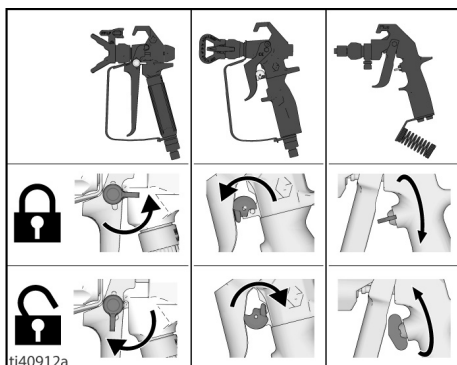
1. Priključite Graco bezračno crijevo na izlaz za tekućinu. Čvrsto stezanje obavite dvama ključevima.



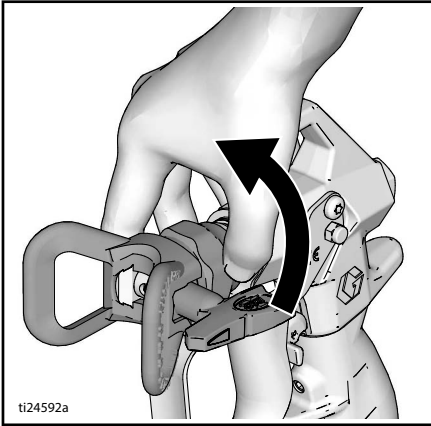
2. Drugi kraj cijevi priključite na pištolj.



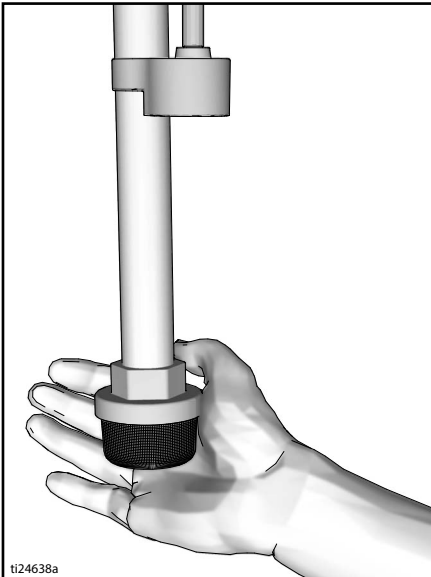
3. Čvrsto stezanje obavite ključevima.
4. Aktivirajte blokadu otkopca.



5. Uklonite štitnik mlaznice.

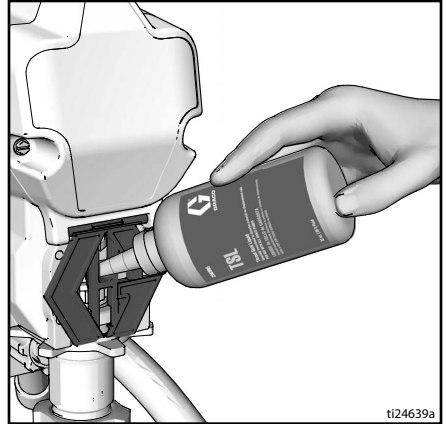


6. Pri prvom raspakiranju raspršivača uklonite materijal od ambalaže iz ulaznog sita. Nakon dugotrajnog skladištenja provjerite da na ulaznom situ nema začepljenosti ili otpada.

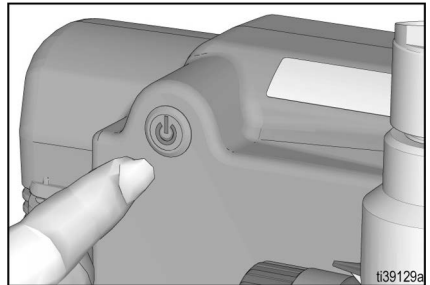


7. Podmažite maticu grla brtvila TSL-om radi sprečavanja preuranog trošenja brtvila. Činite to svakodnevno ili svaku puta kada raspršujete.

- Stavite otvor boce TSL u gornji središnji otvor na rešetci na prednjem dijelu raspršivača.
- Pritisnite bocu onoliko koliko je potrebno da TSL ispuni prostor između šipke pumpe i maticu brtve.

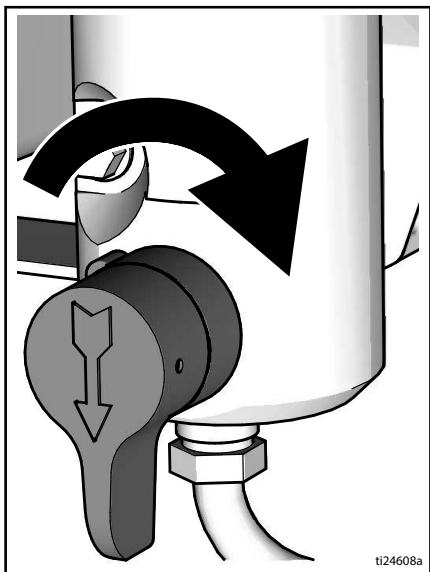


8. Uvjerite se da je sklopka za uključivanje/isključivanje u položaju **OFF** (Isključeno). Gumb napajanja svijetli kad je **ON** (UKLJUČEN).



Postavljanje

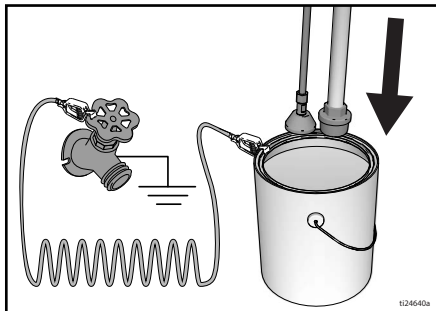
9. Okrenite ventil za punjenje/raspršivanje prema dolje.



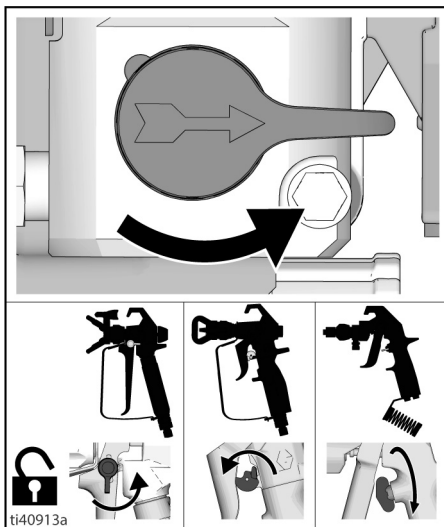
10. Cijev ulaz tekućine zajedno sa cijevi za ispuštanje postavite u uzemljenu metalnu posudu djelomično napunjenu tekućinom za ispiranje. Tijekom raspršivanja zapaljivih materijala ili materijala na bazi ulja, slijedite **Upute za uzemljenje**, stranica 10

NAPOMENA: Novi raspršivači dolaze sa spremnikom tekućine koji se mora ispirati mineralnim alkoholima prije uporabe raspršivača.

Provjerite je li tekućina za ispiranje kompatibilna s materijalom koji će se raspršivati, pogledajte **Kompatibilnost tekućine za čišćenje**, stranica 26. Možda će biti potreban sekundarno ispiranje kompatibilnom tekućinom.



11. Sklopku za regulaciju tlaka okrenite na najnižu postavku.
12. Ugradite bateriju; pogledajte **Ugradnja i vađenje akumulatora**, stranica 17.
13. Okrenite sklopku za uključivanje/isključivanje u položaj **ON** (Uključeno).
14. Povećajte tlak za 1/2 okreta kako biste pokrenuli motor. Pustite da tekućina prolazi kroz raspršivač jednu minutu.
15. Okrenite ventil za punjenje/raspršivanje u horizontalan položaj. Otpustite blokadu otponca.



16. Metalni dio pištolja čvrsto prionite uz uzemljeno metalno vjetro. Aktivirajte pištolj i ispirite dok ne postane čisto.
17. Okrenite sklopku za uključivanje/isključivanje u položaj **OFF** (Isključeno).
18. Uklonite pištolj i aktivirajte blokadu otponca.
19. Ako inicijalna tekućina za ispiranje nije kompatibilna s materijalom koji će se prskati, potrebno je drugo ispiranje. Ponovite korake 11 – 18.
20. Vratite štitnik mlaznice, pogledajte **Montaža mlaznice raspršivača**, stranica 20.
21. Raspršivač je sada spreman za pokretanje i raspršivanje.

Ugradnja i vađenje akumulatora

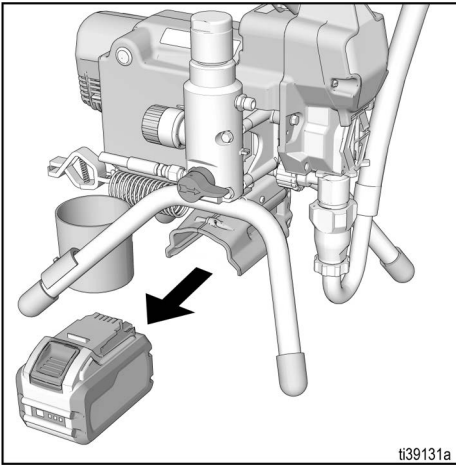
Rad započnite s potpuno napunjenim akumulatorom. Akumulator nemojte prskati niti ga uranjati u vodu. Pogledajte podatke u akumulatoru i punjaču akumulatora koje ste dobili s raspršivačem.



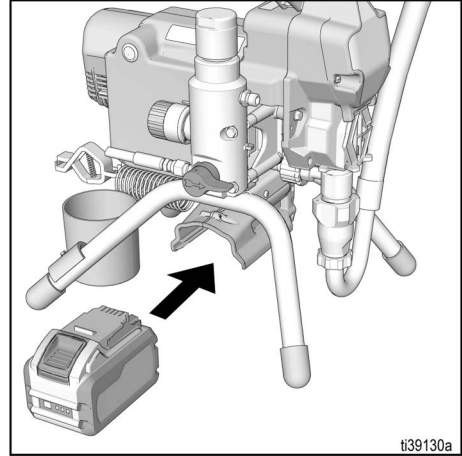
Zamjenu i punjenje baterije vršite samo u dobro prozračenim prostorima, dalje od zapaljivih materijala, uključujući boje i otapala.

Akumulator iz raspršivača vadite i u njega montirajte na sljedeći način:

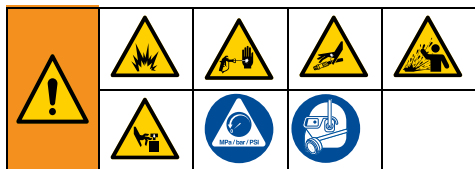
1. Ako je postavljena korištena baterija, izvadite je.



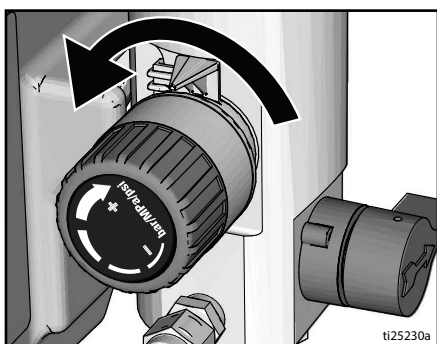
2. Ugradite bateriju tako što ćete poravnati baterijski modul s vodilicama unutar raspršivača i gurnuti ga unutra tako da čvrsto sjedne. Pazite da se ne otpusti.



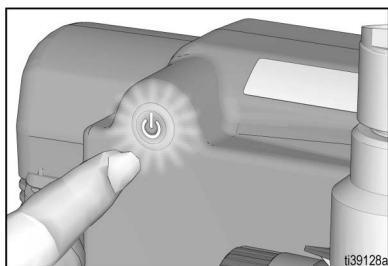
Pokretanje



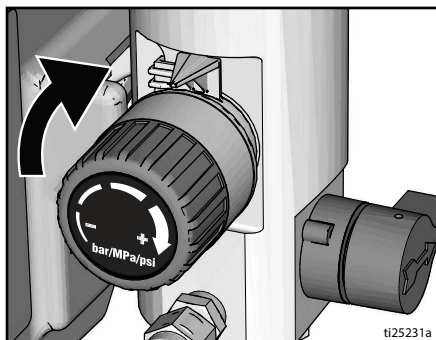
1. Provedite **Postupak otpuštanja tlaka**, stranica 12.
2. Sklopu za regulaciju tlaka namjestite na najnižu vrijednost.



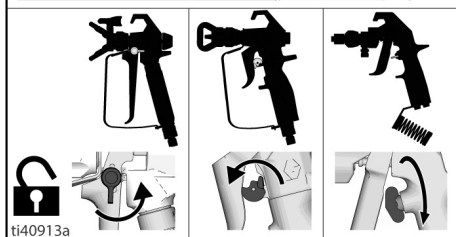
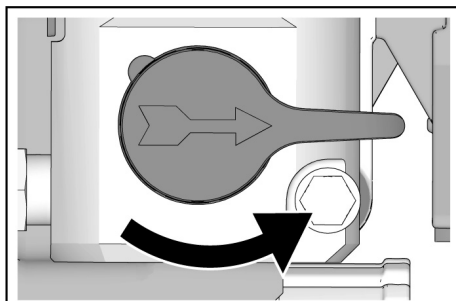
3. Ugradite bateriju; pogledajte **Ugradnja i vađenje akumulatora**, stranica 17.
4. Tijekom raspršivanja zapaljivih materijala ili materijala na bazi ulja, slijedite **Upute za uzemljenje**, stranica 10.
5. Okrenite sklopku za uključivanje/isključivanje u položaj **ON** (Uključeno). Gumb napajanja svijetli kad je **ON** (UKLJUČEN).



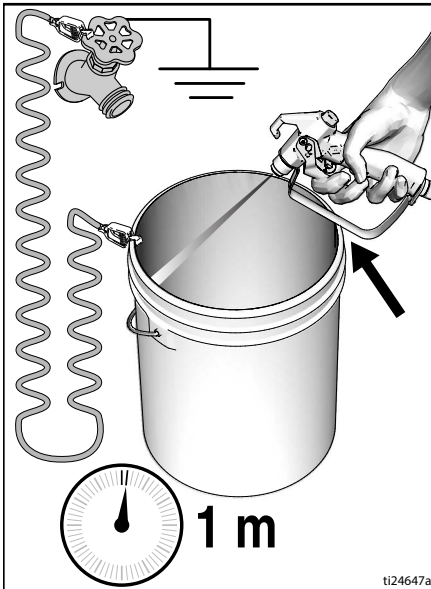
6. Postavite unos tekućine u vjedro s bojom. Postavite cijev za ispuštanje u posudu za otpad.
7. Povećajte tlak za 1/2 okreta kako biste pokrenuli motor. Pustite da boja ili drugi materijal kruži kroz raspršivač dok ne isteče kroz cijev za ispuštanje.



8. Okrenite ventil za punjenje/raspršivanje u horizontalan položaj. Otpustite blokadu otponca.



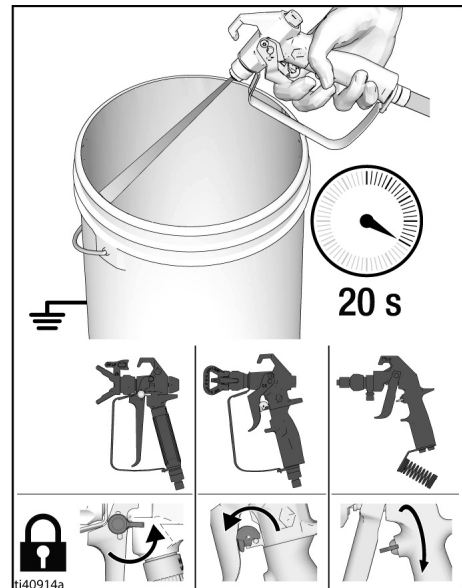
9. Držite pištolj prema uzemljenoj posudi za otpad. Aktivirajte pištolj barem 1 minutu dok se ne pojavi boja.



10. Premjestite pištolj u vjedro s bojom i praznite 20 sekundi. Otpustite otklonac i pričekajte da se u raspršivaču generira tlak. Aktivirajte blokadu otklonca.

--	--	--	--	--

Raspršivač pod visokim tlakom može ubrzgati toksine u tijelo te prouzročiti ozbiljne tjelesne ozljede. Curenje nemojte zaustavljati rukom ili krpom.



11. Provjerite propuštaju li spojevi crijeva i bezračnog crijeva. Ako dođe do curenja, pokrenite **Postupak otpuštanja tlaka**, stranica 12, a zatim zategnite sve priključke i ponovite postupak **pokretanja**. Ako nema curenja, nastavite s **Rukovanje**, stranica 20.

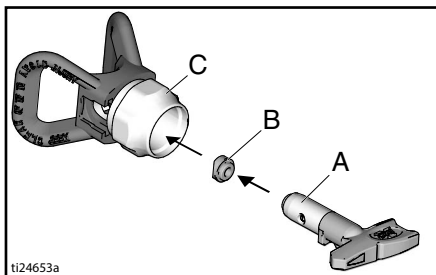
Rukovanje

Montaža mlaznice raspršivača

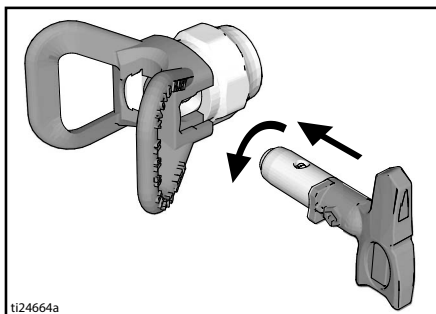


Da biste izbjegli ozbiljnu ozljedu od ubrizgavanja pod kožu, nemojte stavljati ruku ispred mlaznice raspršivača pri ugradnji ili uklanjanju mlaznice i štitnika mlaznica za raspršivanje.

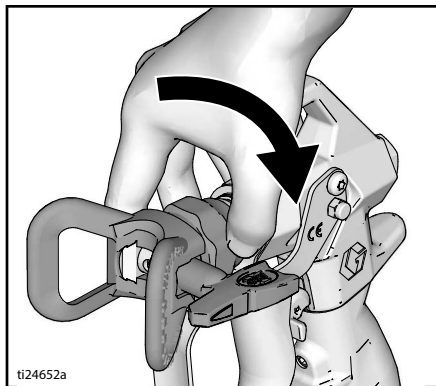
1. Provedite **Postupak otpuštanja tlaka**, stranica 12.
2. Pomoću mlaznice raspršivača (A) umetnite OneSeal™ (B) u štitnik mlaznice (C).



3. Umetnite mlaznicu.



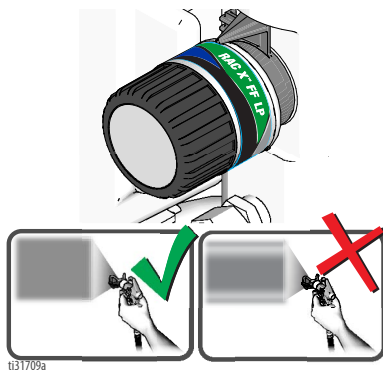
4. Navrnite sklop na pištolj. Pritegnite.



Raspršivanje

NAPOMENA: Tijekom raspršivanja zapaljivih materijala ili materijala na bazi ulja, slijedite **Upute za uzemljenje**, stranica 10.

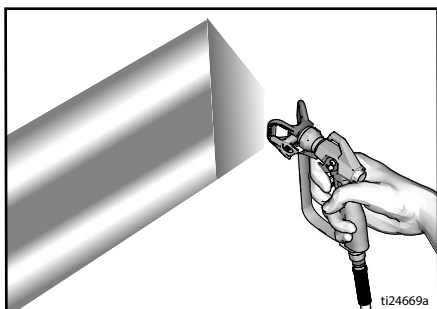
Kada se upotrebljava okretna niskotlačna mlaznica za fino raspršivanje boje RAC X™ FF LP, tlak raspršivanja može se smanjiti. Raspršivanje pri nižem tlaku smanjuje prekomjerno raspršivanje te smanjuje trošenje mlaznice. Prilagodite tlak raspršivača radi smanjenja prekomjernog raspršivanja.



Atomizirano, jednoliko distribuirani uzorak ventilatora

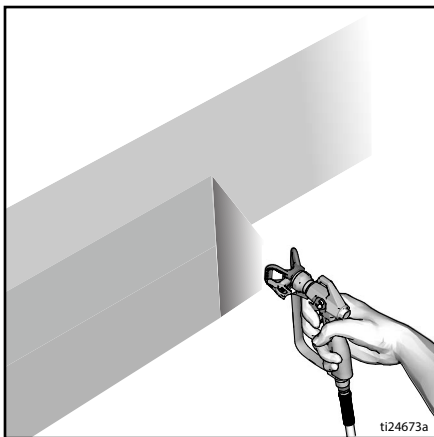
Tragovi

1. Raspršite testni uzorak. Ugodite tlak kako biste uklonili oštre rubove.



2. Koristite manju veličinu mlaznice ako ugađanjem tlaka ne možete izbjeći oštre rubove.

3. Pištolj držite okomito, 25-30 cm (10-12 in.) od površine. Raspršujte naprijed-natrag; preklapajući za 50%.



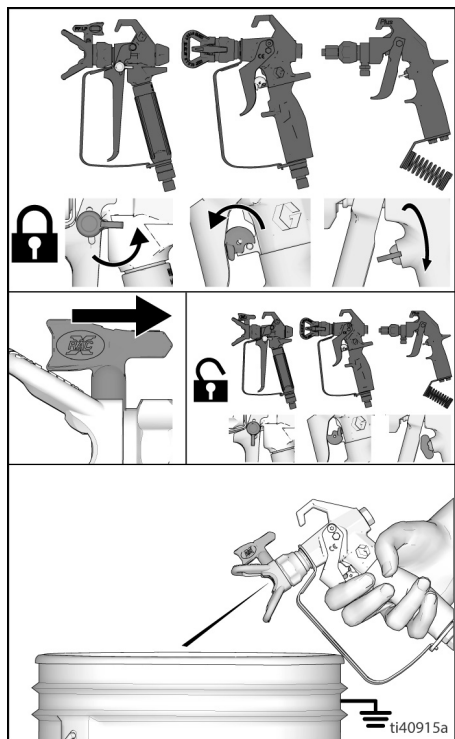
4. Nakon pomicanja aktivirajte pištolj. Prije zaustavljanja otpustite otklopac. Za dodatne informacije o prskanju pročitajte priručnik o pištolju.

Čišćenje začepljenja mlaznice

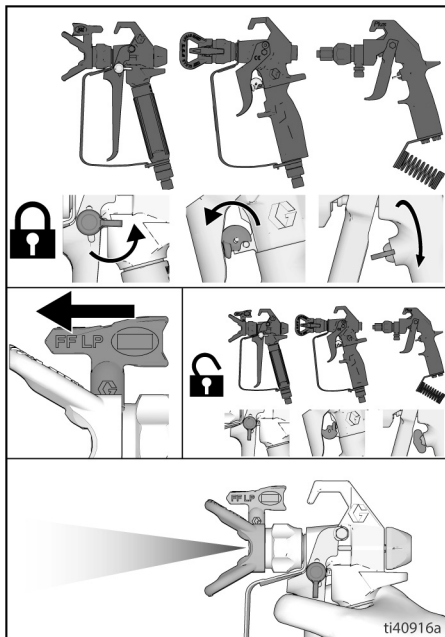


Da ne bi došlo do ozljede, pištolj nemojte usmjeriti u ruku ili u krpu!

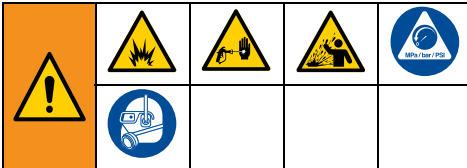
1. Otpustite otponac. Aktivirajte blokadu otponca. Okrenite mlaznicu. Otpustite blokadu otponca. Aktivirajte pištolj u otpadno područje radi odstranjivanja začepljenja.



2. Aktivirajte blokadu otponca. Vratite mlaznicu raspršivača u izvorni položaj. Otpustite sigurnosnu blokadu otponca i nastavite prskati.



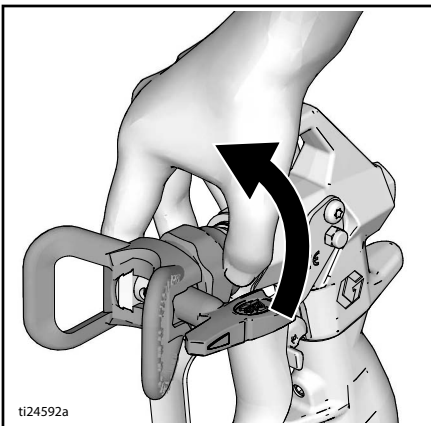
Čišćenje



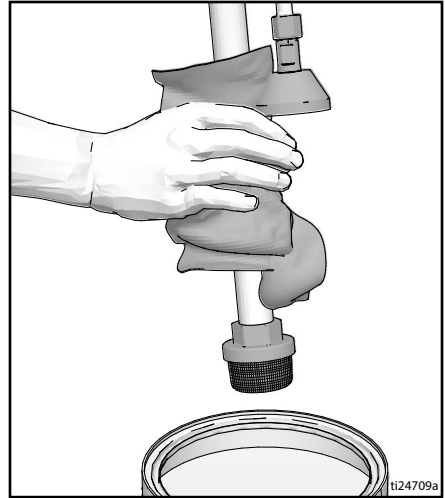
Kako biste izbjegli teške ozljede od požara i eksplozije tijekom upotrebe materijala na bazi ulja ili zapaljivih materijala:

- Ne raspršujte otapala kroz vrh raspršivača. Prije ispiranja uklonite štitnik mlaznice i mlaznicu za raspršivanje. Štitnik mlaznice i mlaznicu za raspršivanje očistite u kanti s kompatibilnim otapalom.
- Čistite samo u dobro prozračenom prostoru. Kroz prostor uvijek mora cirkulirati dovoljna količina svježeg zraka.
- Kod svakog ispiranja otapalima uzemljite raspršivač i spremnik za otpad.

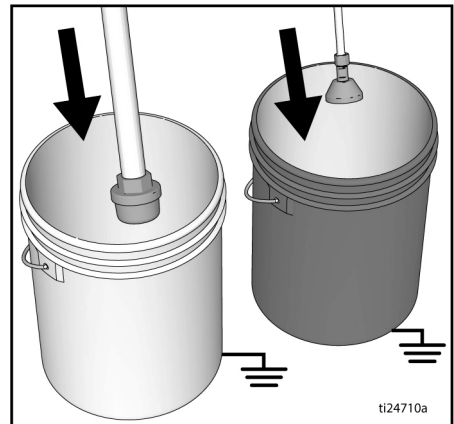
1. Kada upotrebljavate zapaljive materijale ili materijale na bazi ulja, slijedite **Upute za uzemljenje**, stranica 10.
2. Provedite **Postupak otpuštanja tlaka**, stranica 12.
3. Uklonite štitnik mlaznice i mlaznicu za raspršivanje. Za dodatne informacije pročitajte priručnik o pištolju.



4. Uklonite cijev za usis i cijev za ispuštanje tekućine s boje i obrišite višak boje izvana.



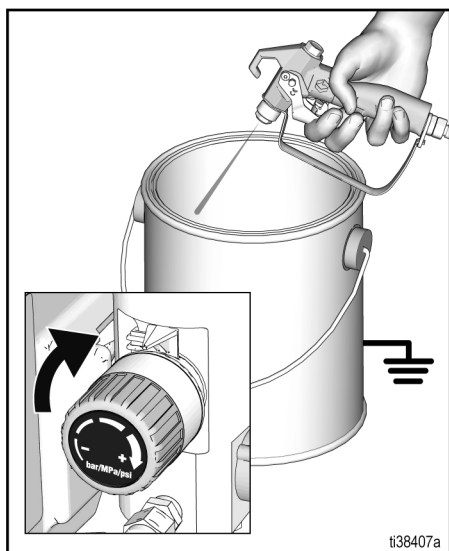
5. Postavite cijev ulaza tekućine, pogledajte **Kompatibilnost tekućine za čišćenje**, stranica 26. Postavite cijev za ispuštanje u posudu za otpad.



6. Ventil za punjenje/raspršivanje okrenite u horizontalan položaj, u položaj za raspršivanje.

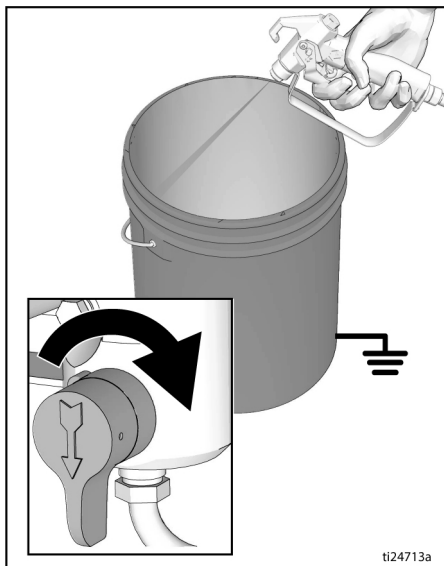
Rukovanje

7. Povećajte tlak za 1/2 okreta kako biste pokrenuli motor. Držite pištolj prema uzemljenom vjedu za boju ili otpad. Otpustite blokadu otponca. Aktivirajte pištolj i povećajte tlak sve dok pumpa mirno ne proradi i ne pojavi se tekućina za ispiranje.

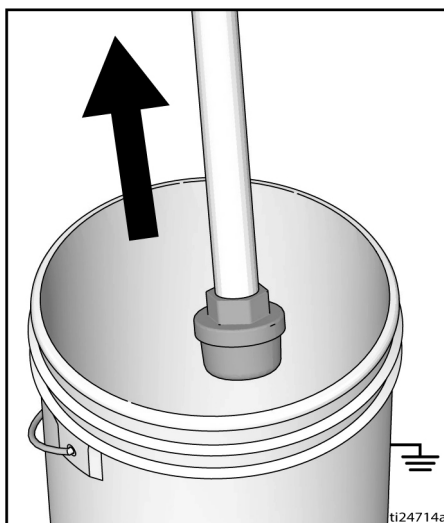


8. Zaustavite raspršivanje. Premjestite pištolj u uzemljeno vjedo za otpad, usmjerite pištolj u vjedo i aktivirajte pištolj kako biste temeljito isprali sustav.

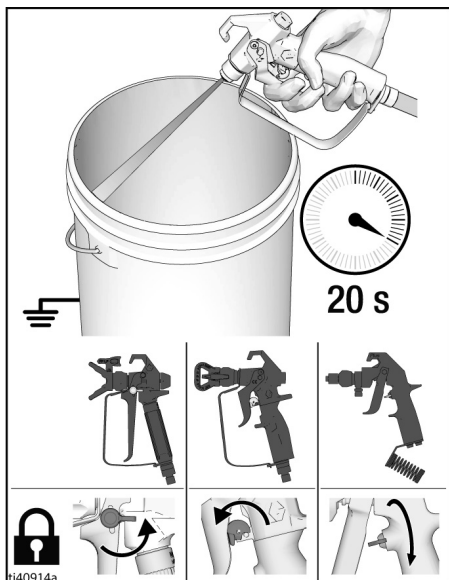
9. Aktivirajući pištolj, okrenite glavni ventil prema dolje. Zatim otpustite otponac pištolja. Pustite da tekućina za ispiranje cirkulira sve dok tekućina koja izlazi iz cijevi za ispuštanje ne bude čista.



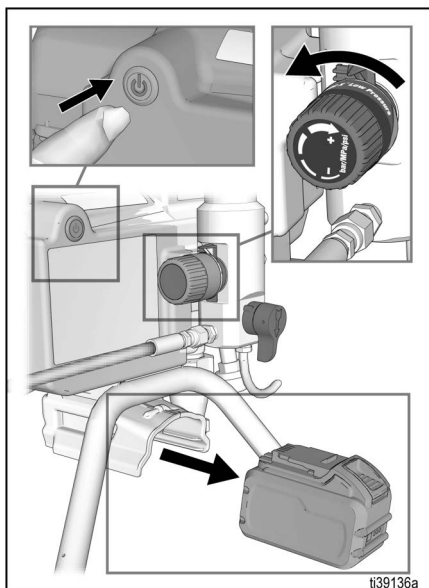
10. Podignite cijev za usis tekućine iznad tekućine za ispiranje.



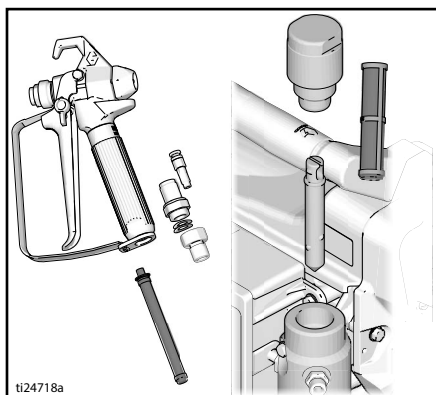
11. Okrenite ventil za punjenje/raspršivanje u horizontalan položaj. Aktivirajte pištolj u uzemljeno vjetro za ispiranje ili otpad na 20 sekundi kako biste očistili tekućinu iz crijeva.
12. Aktivirajte blokadu otponca.



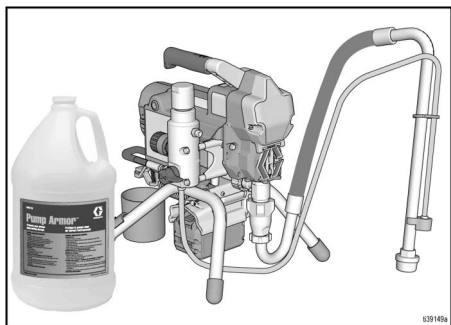
13. Okrenite gumb za regulaciju tlaka na najnižu postavku tlaka i okrenite prekidač za uključivanje/isključivanje u položaj **OFF** (ISKLUČENO). Gumb napajanja svijetli kad je napajanje **ON** (UKLJUČENO). Uklonite bateriju.



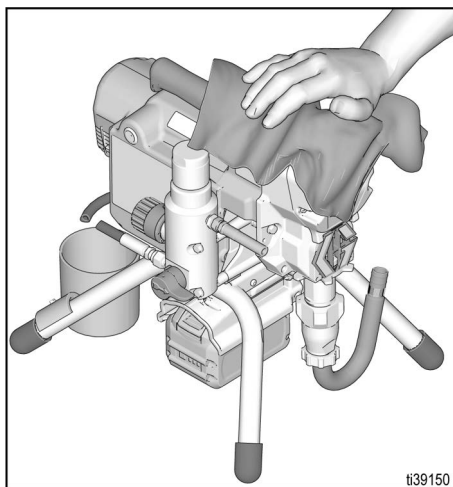
14. Provedite **Postupak otpuštanja tlaka**, stranica 12.
15. Iz pištolja i raspršivača uklonite filtre ako su ugrađeni. Očistite i provjerite. Umetnite filtre. Pogledajte priručnik za pištolj.



16. Ako ispirate vodom, ponovno isperite mineralnim alkoholom ili Pump Armor™, kako bi se stvorio zaštitni sloj koji sprječava smrzavanje i koroziju.



17. Raspršivač, cijev i pištolj obrišite krpom namočenom u vodu ili mineralni alkohol.



Kompatibilnost tekućine za čišćenje

- Prilikom raspršivanja materijala **na bazi vode**, sustav dobro isperite vodom.
- Tijekom raspršivanja **materijala na bazi ulja ili zapaljivih** materijala, temeljito isperite sustav otopinama za ispiranje na bazi minerala ili kompatibilnim otopinama za ispiranje. Kod ispiranja otopalima pratite **Upute za uzemljenje**, stranica 10.
- Prilikom raspršivanja materijala **na bazi vode nakon raspršivanja materijala na bazi ulja ili zapaljivih** materijala, prvo sustav dobro isperite vodom. Voda koja izlazi iz cijevi za pražnjenje mora biti čista i bez otapala **prije** nego započnete s raspršivanjem materijala na bazi vode.
- Prilikom raspršivanja materijala **na bazi ulja ili zapaljivih** materijala **nakon raspršivanja materijala** na bazi vode, prvo temeljito isperite sustav otopinama za ispiranje na bazi minerala ili kompatibilnim otopinama za ispiranje. Otopalo koje izlazi iz cijevi za pražnjenje ne smije sadržavati nimalo vode. Kod ispiranja otopalima pratite **Upute za uzemljenje**, stranica 10.
- Kako ne bi došlo do prskanja tekućine po koži ili u oči, pištolj uvijek usmjerite na unutarnju stjenku posude.

Održavanje

Redovito održavanje važno je za osiguranje ispravnog rada raspršivača. Održavanje uključuje rutinske radnje kojima održavate raspršivač u radu i sprječavate buduće probleme.



Aktivnost	Interval
Pregled/čišćenje filtra raspršivača, ulaznog pročištača tekućine i filtra pištolja.	Svakodnevno ili svaki put kada raspršujete
Pregled začepljenosti otvora štitnika motora.	Svakodnevno ili svaki put kada raspršujete
Punjenje TSL putem točke za punjenje TSL.	Svakodnevno ili svaki put kada raspršujete
<p>Provjera zastoja raspršivača.</p> <p>Kada pištolj raspršivača NIJE aktiviran, motor raspršivača bi morao stati i ne pokrenuti se dok se ponovno ne aktivira pištolj.</p> <p>Ako se raspršivač ponovno pokrene, a pištolj za raspršivanje NIJE aktiviran, provjerite da nema internih/eksternih curenja iz pumpe i ventila za punjenje/raspršivanje.</p>	Svakih 1000 galona (3785 litara)
<p>Podешavanje matice brtve otvora</p> <p>Kada matica pumpe počne propuštati nakon dugotrajne upotrebe, zategnite maticu dok propuštanje ne prestane ili se ne smanji. To će omogućiti rad s još oko 380 litara (100 galona) dodatne tekućine prije potrebne ugradnje novih brtvi. Matica brtve otvora može se zategnuti bez uklanjanja okrugle brtve.</p>	Po potrebi, prema upotrebi

Rješavanje problema

Mehanički/Protok tekućine



1. Prije postupka provjere ili popravljanja pokrenite **Postupak otpuštanja tlaka**, stranica 12.
2. Provjerite sve moguće probleme i uzroke prije rastavljanja jedinice.

Problem	Što treba provjeriti Ako provjera daje pozitivan rezultat, krenite na sljedeću provjeru	Što treba učiniti Ako provjera ne daje pozitivan rezultat, pogledajte ovaj stupac
Izlaz pumpe je nizak	Mlaznica raspršivača je istrošena.	Provedite Postupak otpuštanja tlaka , stranica 12 i zatim zamijenite mlaznicu. Pogledajte zasebni priručnik za pištolj ili mlaznicu.
	Mlaznica je začepljena.	Otpustite tlak. Provjerite mlaznicu i očistite ju.
	Dovod boje.	Dopunite crpku i stavite je pod napon.
	Začepljen pročištač usisa.	Skinite ga i očistite, a zatim ponovno ugradite.
	Kuglica usisnog ventila i kuglica klipa ne sjedaju pravilno.	Skinite usisni ventil i očistite ga. Provjerite ima li na ležajevima i njihovim sjedištima ureza; zamijenite ih ako treba. Pogledajte korisnički priručnik crpke. Prije uporabe procijedite boju kako biste uklonili čestice koje bi mogle začeptiti crpku.
	Filtar za tekućinu ili filtari mlaznice začepljeni su ili prljavi.	Očistite filtare.
	Curenje ventila za punjenje/raspršivanje.	Provedite Postupak otpuštanja tlaka , stranica 12 i zatim popravite ventil za punjenje/raspršivanje.
	Provjerite da pumpa više ne radi kad otpustite otklop pištolja. (ventil za punjenje/raspršivanje ne curi.)	Servisirajte pumpu. Pogledajte korisnički priručnik crpke.
	Curenje oko brtve matice otvora, što može upućivati na to da su brtve istrošene ili oštećene.	Zamijenite brtve. Pogledajte korisnički priručnik crpke. Također provjerite ima li na sjedištu ventila klipa stare boje ili oštećenja te ga zamijenite ako treba. Stegnite maticu brtve / mokru čašicu.
Baterija je nedovoljno napunjena.	Napunite akumulator.	

Problem	Što treba provjeriti Ako provjera daje pozitivan rezultat, krenite na sljedeću provjeru	Što treba učiniti Ako provjera ne daje pozitivan rezultat, pogledajte ovaj stupac
Izlaz pumpe je nizak	Oštećenje šipke pumpe.	Popravak crpke. Pogledajte korisnički priručnik crpke.
	Niski tlak strujanja.	Okrenite gumb tlaka do kraja u smjeru kazaljke na satu. Provjerite je li gumb za regulaciju tlaka ispravno postavljen kako bi omogućio puni okret u smjeru kretanja kazaljke na satu. Ako se problem ne riješi, zamijenite kontrolu tlaka.
	Brtve klipa su istrošene ili oštećene.	Zamijenite brtve. Pogledajte korisnički priručnik crpke.
	O-prsten u crpki je pohaban ili oštećen.	Zamijenite o-prsten. Pogledajte korisnički priručnik crpke.
	Postoji talog na ležaju usisnog ventila.	Očistite usisni ventil. Pogledajte korisnički priručnik crpke.
	Veliki pad pritiska u cijevi s teškim sredstvima.	Smanjite ukupnu duljinu cijevi.
Motor radi, ali pumpa ne radi	Oštećen je sklop klipnjače. Pogledajte korisnički priručnik crpke.	Zamijenite sklop klipnjače. Pogledajte korisnički priručnik crpke.
	Oštećeni su zupčanci ili kućište pogona.	Pregledajte sklop kućišta pogona te zupčanike kako biste otkrili ima li kakvih oštećenja i zamijenite ih ako je potrebno.
Preveliko curenje boje u maticu brtve otvora	Matica brtve otvora je prelabava.	Uklonite podložnu pločicu matice brtve otvora. Stegnite maticu brtve otvora dovoljno da zaustavite curenje.
	Brtve otvora su pohabane ili oštećene.	Zamijenite brtve. Pogledajte korisnički priručnik crpke.
	Potisna šipka je pohabana ili oštećena.	Zamijenite šipku. Pogledajte korisnički priručnik crpke.
Tekućina štrca iz pištolja	Zrak u crpki ili u cijevi.	Provjerite i zategnite sve spojeve za tekućinu. Tijekom punjenja crpka mora raditi što sporije.
	Mlaznica raspršivača je djelomično začepljena.	Očistite mlaznicu. Pogledajte Čišćenje začepljenja mlaznice , stranica 22.
	Dovod tekućine je slab ili ga nema.	Napunite dovod tekućine. Napunite crpku. Pogledajte korisnički priručnik crpke. Provjeravajte dovod tekućine često kako crpka ne bi radila na suho.

Rješavanje problema

Problem	Što treba provjeriti Ako provjera daje pozitivan rezultat, krenite na sljedeću provjeru	Što treba učiniti Ako provjera ne daje pozitivan rezultat, pogledajte ovaj stupac
Crpka se teško puni	Zrak u crpki ili u cijevi.	Provjerite i zategnite sve spojeve za tekućinu. Tijekom punjenja crpka mora raditi što sporije.
	Usisni ventil curi.	Očistite usisni ventil. Provjerite da kuglasti dosjed nije zarezan ili istrošen te da kugla dobro prisjeda. Ponovno sastavite ventil.
	Brtve pumpe su istrošene.	Zamijenite brtve pumpe. Pogledajte korisnički priručnik crpke.
	Boja je pregusta.	Razrijedite boju prema preporukama proizvođača.
Raspršivač radi 5 do 10 minuta, a zatim prestaje	Matica brtve crpke je prečvrsta. Kada je matica brtve na pumpi prečvrsta, brtve na šipki pumpe ograničavaju rad pumpe i preopterećuju motor.	Otpustite maticu brtve na pumpi. Provjerite ima li curenja oko otvora. Po potrebi zamijenite brtva na pumpi. Pogledajte korisnički priručnik crpke.
	Baterija je nedovoljno napunjena.	Napunite akumulator.
Raspršivač ne stvara zvuk kad je regulacija tlaka UKLJUČENA i kad je prekidač za uključivanje/isključivanje UKLJUČEN (svijetli).	Svjetlo prekidača za uključivanje/isključivanje trepće dva puta kad je regulacija tlaka UKLJUČENA. Označava ne ispravan napon.	Zamijenite akumulator napunjenim akumulatorom. Akumulator je dostigao kraj životnog vijeka. Zamijenite akumulator.
	Svjetlo prekidača za uključivanje/isključivanje trepće tri puta kad je regulacija tlaka UKLJUČENA. Označava previsoku ili prenisku temperaturu baterije.	Pustite da se akumulator ohladi ili zagrije na sobnu temperaturu.
	Svjetlo prekidača za uključivanje/isključivanje trepće četiri puta kad je regulacija tlaka UKLJUČENA. Označava stanje zakočenog rotora.	Zamijenite pumpu i/ili sklop motora.
	Svjetlo prekidača za uključivanje/isključivanje trepće pet puta kad je regulacija tlaka UKLJUČENA. Označava previsoku temperaturu motora.	Pustite da se motor ohladi na sobnu temperaturu.
Prekidač za uključivanje/isključivanje ne svijetli kad se pritisne.	Označava da baterija nije umetnuta, nije dovoljno napunjena ili je oštećena.	Pravilno umetnite bateriju, osigurajte da je potpuno napunjena ili ju zamijenite.
	Upravljačka ploča je oštećena.	Zamijenite upravljačku ploču.
	Sklopka za uključivanje je oštećena.	Zamijenite sklopku za uključivanje.
Sklopka za uključivanje/isključivanje stalno svijetli (ne isključuje se).	Upravljačka ploča je oštećena.	Zamijenite upravljačku ploču.

Električni dijelovi

Simptom: Raspršivač ne radi, prekida s radom ili ga se ne može isključiti.

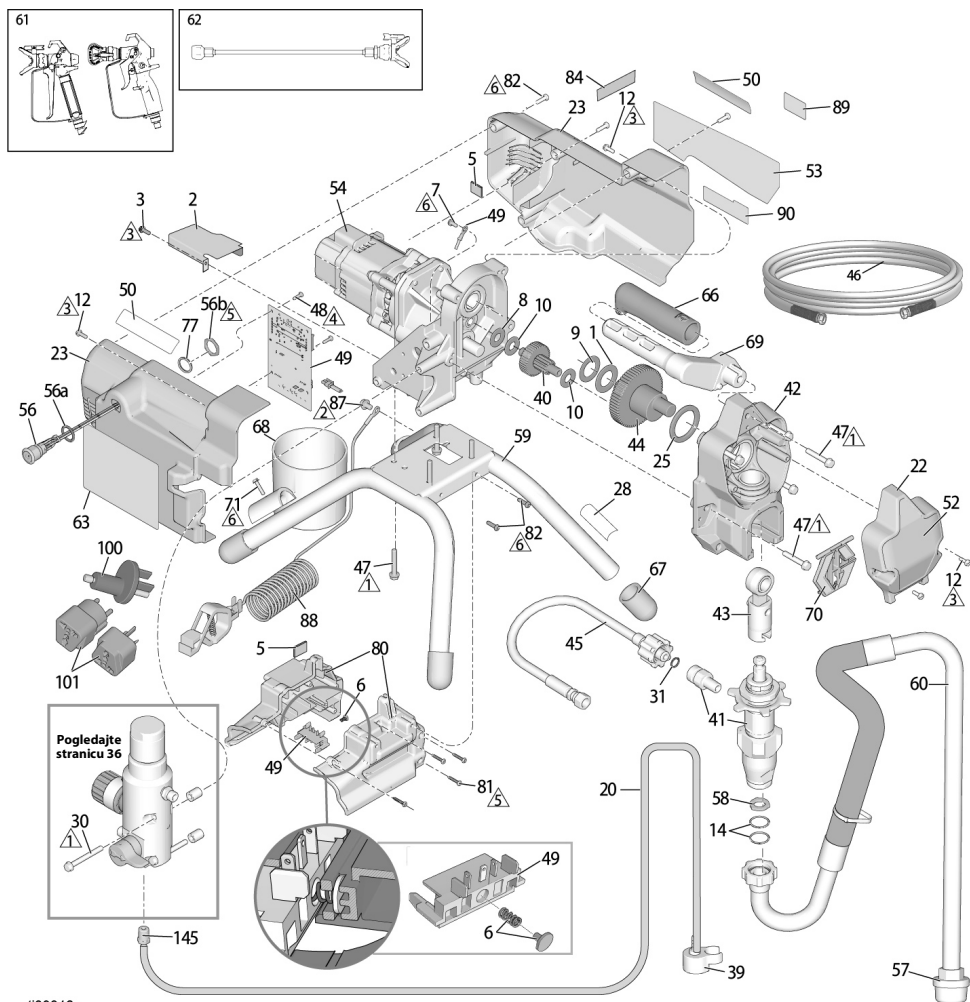


1. Provedite **Postupak otpuštanja tlaka**, stranica 12.
2. Ugradite potpuno napunjenu bateriju, pogledajte **Ugradnja i vađenje akumulatora**, stranica 17.
3. Okrenite prekidač za uključivanje/isključivanje u položaj **OFF**, pričekajte 30 sekundi, a zatim ponovno **ON** (time se osigurava da je raspršivač u uobičajenom načinu rada).
4. Okrenite gumb za regulaciju tlaka pola kruga u smjeru kretanja kazaljke na satu.

Problem	Što treba provjeriti	Kako provjeriti
Raspršivač uopće ne radi.	Provjerite napunjenost baterije.	Pritisnite indikator razine napunjenosti na bateriji. Po potrebi napunite ili ugradite novu bateriju.
	Provjerite spojeve kontrole tlaka.	Uvjerite se da je konektor čist i čvrsto pričvršćen.
	Provjerite kontrolu tlaka.	Spojite poznatu dobru kontrolu tlaka. Ako motor radi, zamijenite kontrolu tlaka.
	Provjerite elektrode motora.	Uvjerite se da su terminali čisti i čvrsto spojeni.
Raspršivač se ne isključuje nakon što dosegne ili premaši maksimalni tlak.	Provjerite kontrolu tlaka.	Odspojite kontrolu tlaka, ako raspršivač još radi, zamijenite kontrolnu ploču. Ako raspršivač prestane raditi, zamijenite kontrolu tlaka.
Osnovni električni problemi	Elektrode motora su sigurno učvršćene i ispravno uparene	Zamijenite olabavljene priključke; pričvrstite ih na elektrode. Pazite na to da priključci budu čvrsto spojeni. Očistite priključke strujnog kruga ploče. Ponovno pričvrstite elektrode.

Dijelovi

Dijelovi stojećeg raspršivača za šablonu 390 i ES 500



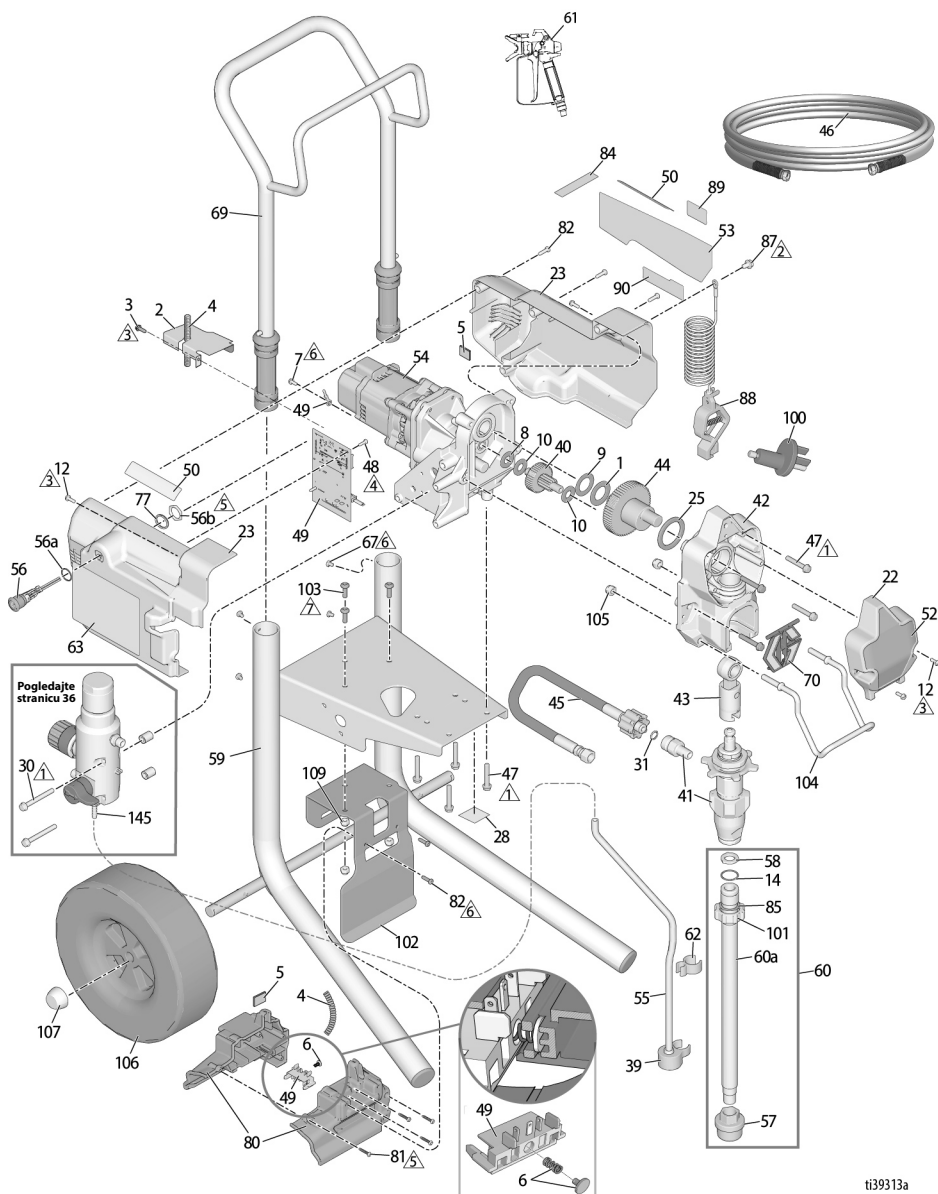
ti39312a

Ref.	Moment stezanja	Ref.	Moment stezanja	Ref.	Moment stezanja	Ref.	Moment stezanja
△1	140-160 in-lbs. (15,8-18,1 N·m)	△3	23-27 in-lbs (2,6-3,1 N·m)	△5	10-20 in-lbs (1,13-2,26 N·m)	△7	40-50 in-lbs (4,5-5,6 N·m)
△2	80-90 in-lbs (9-10,2 N·m)	△4	8-10 in-lbs (0,9-1,13 N·m)	△6	25-35 in-lbs (2,8-4 N·m)		

Popis dijelova stojećeg raspršivača za šablonu 390 i ES 500

Ref.	Opis	Dijela	Kol.	Ref.	Opis	Dijela	Kol.
1	107434	LEŽAJ, aksijalni	1	57	246385	SITO, 7/8-14 unf	1
2	25U231	PODUPIRAČ, poklopac	1	58	115099	PODLOŠKA	1
3	117501	VIJAK, strojni, šesterokutna glava	1	59	20A271	OKVIR, stojni	1
5	20A450	BRTVILO	2	60	246386	CRUJEVO, komplet za sukciju <i>uključuje</i> 14, 37, 91	1
6	25V553	KIT, opruga i klin, <i>uključuje</i> 6a	1	61	Pogledajte stranicu 38	PIŠTOLJ, za raspršivanje	1
6a		OPRUŽNI GUMB, sklop	1	62	20A925	KIT, produžetak, pištolj, vrh, (modeli: 25U513, 25U514)	1
7	115498	VIJAK, mach, prerez, šesterokutna prirubna glava s utorom	1	63▲	Pogledajte stranicu 38	OZNAKA, upozorenje	1
8	116073	PODLOŠKA, aksijalna	1	66	116139	DRŽAČ, za ručku	1
9	116074	PODLOŠKA, aksijalna	1	67	15G857	ČEP, noga	4
10	116079	LEŽAJ, aksijalni	2	68	287903	ČAŠICA, usis/pražnjenje	1
12	117501	VIJAK, mach, prerez, šesterokutna prirubna glava s utorom	4	69	287072	RUČKA <i>uključuje</i> 47, 66	1
14	117559	O-PRSTEN	2	70	17C483	POKROV, šipka pumpe	1
20	249051	KOMPLET, cijev, odvodna <i>sadrži</i> 39, 145	1	71	127914	VIJAK, bušenje, šesterokutna prirubna glava	1
22	17C539	POKROV, prednji	1	77	100422	PODLOŠKA, sigurnosna	1
23*		ŠTITNIK, motor, <i>uključuje</i> 87, 12, 48, 84, 89, 90	1	80	19D606	PRETINAC ZA BATERIJU	1
	25U300	Modeli: 25T804, 25T863, 25T943, 25T882, 25U513, 25U514		81	17R614	STEZNIČI, pretinac za bateriju	4
	826283	Modeli: 826280		82	115477	STEZNIK	6
25	180131	LEŽAJ, aksijalni	1	84	17P924	NALJEPNICA, A+	1
28		NALJEPNICA, identifikacija	1	88	237686	ŽICA, za uzemljenje	1
30	17C735	VIJAK, šesterokutna glava	2	87	112798	STEZNIK	1
31	16H137	BRTVA, O-PRSTEN	1	89	16D576	NALJEPNICA, USA	1
34▲	Pogledajte stranicu 38	KARTICA, medicinsko upozorenje (nije prikazano)	1	90	20A335	NALJEPNICA, marka, DEWALT BATERIJA (nije prikazana)	2
39	244035	UREĐAJ ZA OTKLANJANJE, nazubljeni	1	99	20A162	60 V, 6ah, USA/CA (modeli 25T804, 826280, 25U513)	1
40	249194	ZUPČANIK, reduktor	1	20A163	54 V, 6ah, EMEA/UK (modeli 25T863, 25T943, 25U14)	1	
41		PUMPA, potisna	1	20A164	54 V, 6ah, ANZ (model 25T882)	1	
	17C487	Sjeverna Amerika		20A756	60 V, 9ah, USA/CA (modeli 25T804, 826280, 25U513)	1	
	17C488	Azija/ANZ/Japan		20A757	54 V, 9ah, EMEA/UK (modeli 25T863, 25T943, 25U14)	1	
	17C489	Europa		20A758	54 V, 9ah, ANZ (model 25T882)	1	
42	24W817	KUČIŠTE, pogon, <i>uključuje</i> 47	1	100	25U295	ADAPTER, uzemljenje, utičnica	1
43	24W640	ŠIPKA, spojna	1	101	16H592	ADAPTER, utikač, uzemljeni	1
44	24X020	ZUPČANIK, koljenasta osovina, <i>uključuje</i> 25	1	16H592	CEE 7/7 (modeli: 25T863, 25T943, 25U514)	1	
45	24W830	KOMPLET, crijevo, spojeno <i>sadrži</i> 31 (Modeli 25T804, 826280, 25T863, 25T943, 25T882)	1	16H835	AS3112/ANZ (modeli: 25T882)	1	
	20A939	KOMPLET, crijevo, spojeno, <i>sadrži</i> 31 (Modeli 25U513, 25U514).	1	16H593	BS-1363/UK (modeli: 25T943)	1	
46	Pogledajte stranicu 38	CRUJEVO, spojno, 1/4 in. x 25 ili 50 ft	1	110	20A165	PUNJAČ, brzi, DEWALT (nije prikazan)	1
47	117493	VIJAK, mreža, šesterokutna prirubna glava	9	20A166	60 V, USA/CA (modeli 25T804, 826280, 25U513)	1	
48	119236	VIJAK, torx	2	20A167	54 V, EMEA/UK (modeli 25T863, 25T943, 25U514)	1	
49	20A555	KOMPLET, upravljačka ploča, 390 bežični, <i>sadrži</i> 7, 48	1	20A167	54 V, ANZ (model 25T882)	1	
50	Pogledajte stranicu 38	NALJEPNICA, gornja	2	145	M70809	PRIKLJUČAK, nazubljeni, crijevo	1
52	Pogledajte stranicu 38	OZNAKA, prednja	1	206994	TEKUĆINA, TSL, 8 oz. (nije prikazano)	1	
53	Pogledajte stranicu 38	NALJEPNICA, bočna	1	124507	ADAPTER, UK struja, model 25T943 (nije prikazan)	1	
54	20A554	KOMPLET, motor, modul, <i>sadrži</i> 1, 8, 9, 10, 25	1	▲ Zamjenske naljepnice za sigurnost, privjesci i kartice mogu se nabaviti besplatno.			
56	19D605	PREKIDAČ, napajanje	1	* Naručite oznaku marke #53 i oznaku upozorenja #63 zasebno.			
56a		O-PRSTEN	1				
56b		MATICA	1				

Dijelovi za raspršivače 390 Hi-Boy



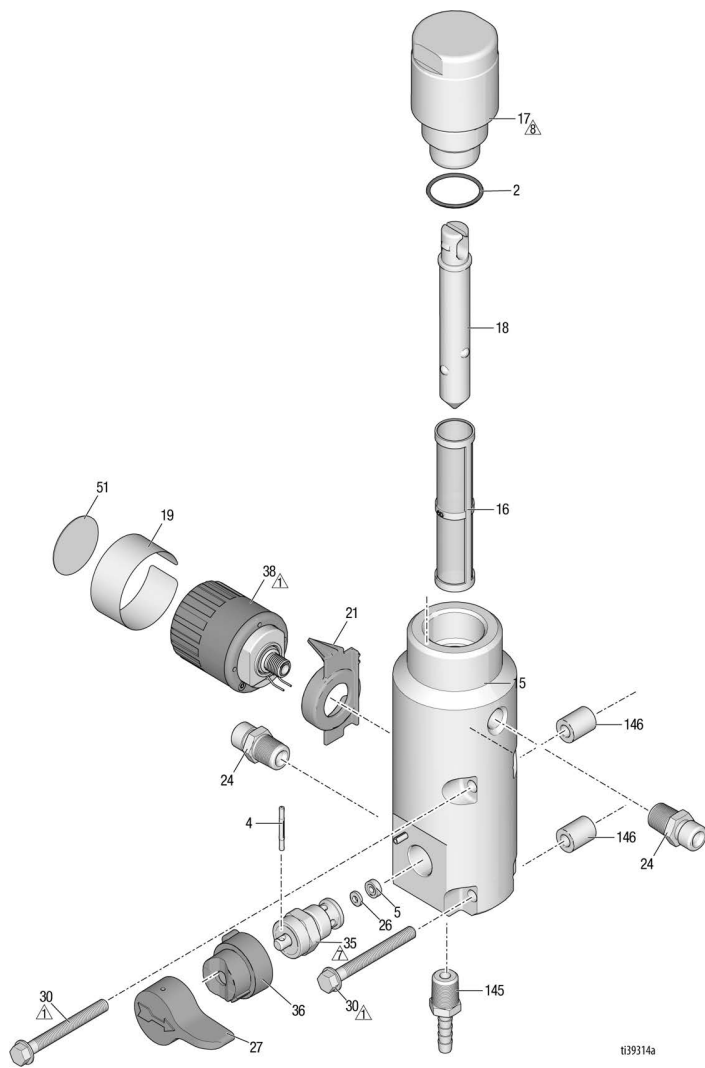
ti39313a

Ref.	Moment stezanja	Ref.	Moment stezanja	Ref.	Moment stezanja	Ref.	Moment stezanja
1	140-160 in-lbs. (15,8-18,1 N·m)	3	23-27 in-lbs (2,6-3,1 N·m)	5	10-20 in-lbs (1,13-2,26 N·m)	7	40-50 in-lbs (4,5-5,6 N·m)
2	80-90 in-lbs (9-10,2 N·m)	4	8-10 in-lbs (0,9-1,13 N·m)	6	25-35 in-lbs (2,8-4 N·m)		

Popis dijelova za raspršivače 390 Hi-Boy

Ref.	Opis	Dijela	Kol.	Ref.	Opis	Dijela	Kol.
1	107434	LEŽAJ, aksijalni	1	57	235004	PROČISTAČ, 3/4-16 unf	1
2	25T886	PODUPIRAČ, poklopac	1	58	115099	PODLOŠKA	1
3	117501	VIJAK, strojni, šesterokutna glava	1	59	17C485	OKVIR, stojni	1
4	16V903	CRUJEVO, rebresto	1	60	25C786	KOMPLET, usis, ulaz <i>sadrži 14, 58, 85, 101, 60a, 57</i>	1
5	20A450	BRTVILO	2	60a	17C949	CIJEV, usis, ulaz	1
6	25V553	KIT, opruga i klin, <i>uključuje 6a</i>	1	61	Pogledajte stranicu 38	PIŠTOLJ, za raspršivanje	1
6a		OPRUŽNI GUMB, sklop	1	62	195400	KOPČA, elastična	1
7	115498	VIJAK, mach, prorez, šesterokutna prirubna glava s utorom	1	63▲	Pogledajte stranicu 38	OZNAKA, upozorenje	1
8	116073	PODLOŠKA, aksijalna	1	67	109032	VIJAK	4
9	116074	PODLOŠKA, aksijalna	1	69	287489	RUČKA, sklop, hi kolica	1
10	116079	LEŽAJ, aksijalni	2	70	17C483	POKROV, šipka pumpe	1
12	117501	VIJAK, mach, prorez, šesterokutna prirubna glava s utorom	4	77	100422	PODLOŠKA, sigurnosna	1
14	103413	O-PRSTEN	1	80	19D606	PRETINAC ZA BATERIJU	1
22	17C539	POKROV, prednji	1	81	17R614	STEZNICI, pretinac za bateriju	4
23	25U300	KOMPLET, štitnik, motor, <i>uključuje 87, 12, 48, 52, 53, 84, 89, 90</i>	1	82	115477	VIJAK, torx	6
25	180131	LEŽAJ, aksijalni	1	84	17P924	NALJEPNICA, A+	1
28		NALJEPNICA, identifikacija	1	85	15B652	PODLOŠKA	1
30	17C735	VIJAK, strojni, šesterokutna glava	2	87	112798	STEZNIK	1
31	16H137	O-PRSTEN	1	88	237686	ŽICA, za uzemljenje	1
34▲	Pogledajte stranicu 38	KARTICA, medicinsko upozorenje (nije prikazano)	1	89	16D576	NALJEPNICA, USA, globalno	1
39	244035	UREĐAJ ZA OTKLANJANJE, nazubljeni	1	90	20A335	NALJEPNICA, marka, DEWALT	1
40	249194	ZUPČANIK, reduktor	1	99	20A162	BATERIJA 60 V, USA/CA (nije prikazana)	2
41	17C487	PUMPA, potisna	1	100	25U295	ADAPTER, uzemljenje, utičnica	1
	17C488	Sjeverna Amerika	103	101	15E813	MATICA	1
	17C488	Azija/ANZ/Japan	102	102	20A386	PODUPIRAČ, baterija	1
	17C489	Europa	104	103	128795	VIJAK, torx	3
42	24W817	KUČIŠTE, pogon, <i>uključuje 47</i>	1	104	17C990	VJEŠALICA, vjedro	1
43	24W640	ŠIPKA, spojna	1	105	111040	MATICA, sigurnosna	2
44	24X020	ZUPČANIK, koljenasta osovina, <i>uključuje 25</i>	1	106	119451	KOTAČ	2
45	24W830	PRIBOR, crijevo, spojno, <i>uključuje 31</i>	1	107	119452	ČEP, glavčina	2
46	Pogledajte stranicu 38	CRUJEVO, spojno, 1/4 in. x 25 ili 50 ft	1	109	102040	MATICA, sigurnosna	3
47	117493	VIJAK, mreža, šesterokutna prirubna glava	9	110	20A165	PUNJAČ, brzi, DEWALT, 60 V, USA/CA (nije prikazan)	1
48	119236	VIJAK, torx	2	145	M70809	PRIKLJUČAK, nazubljeni, crijevo	1
49	20A555	KOMPLET, upravljačka ploča, 390 bežični, <i>sadrži 7, 48</i>	1		206994	TEKUĆINA, TSL, 8 oz. (nije prikazano)	1
50	20A330	NALJEPNICA, gornja	2	▲ Zamjenske naljepnice za sigurnost, privjesci i kartice mogu se nabaviti besplatno.			
52	Pogledajte stranicu 38	OZNAKA, prednja	1				
53	Pogledajte stranicu 38	NALJEPNICA, bočna	1				
54	20A554	KOMPLET, motor, modul, 390 bežični, <i>sadrži 1, 8, 9, 10, 25</i>	1				
55	15K092	CIJEV, praznjenje	1				
56	19D605	PREKIDAČ, napajanje	1				
56a		O-PRSTEN	1				
56b		MATICA	1				

Kontrolna kutija i filter



Ref.	Moment stezanja	Ref.	Moment stezanja	Ref.	Moment stezanja	Ref.	Moment stezanja
⚠	140-160 in-lbs. (15,8-18,1 N·m)	⚠	130-140 in-lbs (14,7-16,9 N·m)	⚠	48-72 in-lbs (5,4-8,1 N·m)		

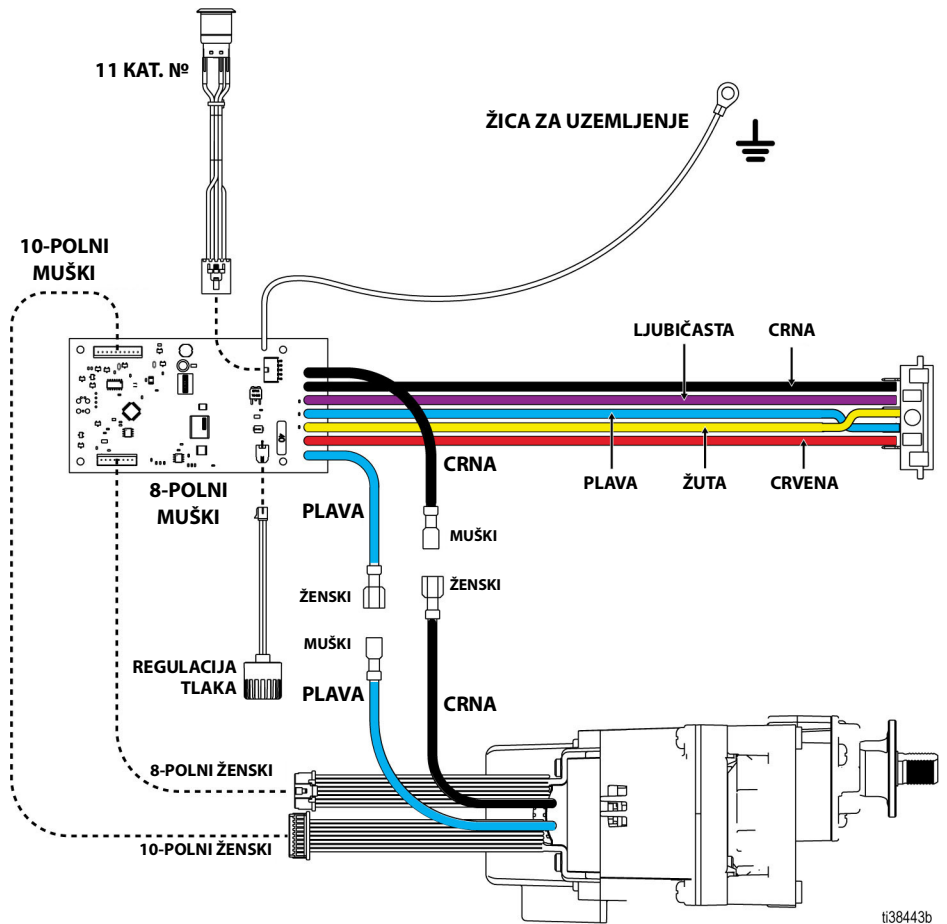
Popis dijelova kontrole i filtra

Ref.	Opis	Dijela	Kol.	Ref.	Opis	Dijela	Kol.
2	117828	BRTVA, O-prsten	1	24	162453	NAZUVICA, (1/4 npsm x 1/4 npt) (modeli 25T804, 826280, 25T863, 25T943, 25T882)	2
4	111600	OSOVINICA, žjebasta	1				
5	277364	BRTVILO, sjedište, ventil	1				
15		RAZVODNA CIJEV, tekućina	1		196181	NAZUVICA, (1/4 npsm x 1/4 npt) (modeli 25U513, 25U514)	2
	17C590	Modeli raspršivača: 25T804, 25T805, 826280, 25U513)		26	15E022	DOSJED, ventil	1
	17C591	Modeli raspršivača: 25T863, 25T882, 25T943, 25U514)	1	27	187625	DRŠKA, ventil, pražnjenje	1
16		FILTAR, tekućina (visoki cjevovod)	1	30	17C735	VIJAK, mach, HWH	2
	246425	Mrežica granulacije 30 (siva)		35	239914	VENTIL, ispuštanje, <i>uključuje 5, 26</i>	1
	246384	Mrežica granulacije 60, originalna (crna)		36	224807	BAZA, ventil	1
	246382	Mrežica granulacije 100 (plava)		38	20A556	KOMPLET, kontrola, tlak, bežični, <i>uključuje 19, 20, 51</i>	1
	246383	200 mrežica (crvena)		51	20A474	NALJEPNICA, upravljanje	1
17		ČEP, cjevovod	1	145	M70809	FITING, nazubljeni	1
	287902	PRIBOR, čep, visoki cjevovod, <i>uključuje 18</i>		146	17D294	DRŽAČ RAZMAKA, cjevovod	2
18	15B071	INSERT, filtar, visoki	1		115523	MJERILO, tlak, tekućina (na odabranim modelima). <i>Nije prikazano</i>	1
19	20A475	NALJEPNICA, PC	1		119783	PRIKLJUČAK, t-spoj, osovin (na modelima s mjeračem)	1
21	17C725	POKAZATELJ, kontrola tlaka	1				

Pištolj, crijevo i oznake

Model raspršivača (serija)	Ref. 46 Crijevo, 1/4 inča x 50 ft	Ref. 61 Pištolj, za raspršivanje	Ref. 50 Oznaka, vrh	Ref. 52 Oznaka, prednja	Ref. 53 Naljepnica, Bočna	Ref. 34 Kartica, medicinsko upozorenje ▲	Ref. 63 Oznaka, opasnost ▲
25T804 & 25T805 &	240794	20A479	20A330	20A328	20A329	222385 #	20A030 #
25T863 \$ 25T943 \$	240794	288438	20A428	20A333	20A334	222385 \$	20A480 \$
25T882 @	240794	17Y043	20A330	20A328	20A329	17A134 %	20A481 %
826280 &	826079	826282	20A330	20A331	20A332	222385 #	20A030 #
25U513 i	249080	248157 / 20A925	20A330	19D342	19D343	222385 #	20A030 #
25U514 \$	249080	248157 / 20A925	20A330	19D342	19D343	222385 #	20A480 \$
# – Engleski, španjolski, francuski				@ – ANZ			
% – Engleski, kineski, korejski				\$ – Europa			
& – Sjeverna Amerika				* – AP			
▲Zamjenske naljepnice za sigurnost, privjesci i kartice mogu se nabaviti besplatno.							

Nacrt ožičenja




Tehnički podaci

390 PC / ES 500 za šablonu bežični		
	SAD	Metričke
Raspršivač		
Maksimalni radni tlak tekućine		
390 PC / ES 500 za šablonu bežični	3300 psi	228 bara, 22,8 MPa
Maksimalna dobava		
390 PC / ES 500 za šablonu bežični	0,47 gpm	1,8 l/min
Maksimalna veličina mlaznice		
390 PC / ES 500 za šablonu bežični	0,021	0,021
Izlaz za tekućinu	1/4 inča npsm	1/4 inča npsm
Dimenzije		
Visina		
Stojeći	18.5 in.	47 cm
Hi-Boy	71,76 cm (ručka spuštena) 97,2 cm (ručka spuštena)	71,8 cm (ručka spuštena) 97.2 cm (ručka podignuta)
Dužina		
Stojeći	16 in.	40,6 cm
Hi-Boy	23.25 in.	59,1 cm
Širina		
Stojeći	14 in.	35,6 cm
Hi-Boy	20.5 in.	52,1 cm
Težina		
Stalak (s baterijom)	31 lb. (33 lb.)	14 kg (15 kg)
Hi-Boy (s baterijom)	58 lb. (60 lb.)	26 kg (27 kg)
Buka** (dBa) @ 70 psi (0,48 MPa, 4,8 bar)		
Zvučni tlak	90 dBa	
Zvučna snaga	100 dBa	
Materijal konstrukcije		
Materijal mokrih dijelova na svim modelima	ugljični čelik presvučen cinkom i niklom, najlon, nehrđajući čelik, PTFE, acetal, koža, UHMWPE, aluminij, volframov karbid, polietilen, fluoroelastomer, uretan	
Napomene		
** Početni tlak i istisnina po ciklusu mogu se razlikovati ovisno o uvjetima usisavanja, glavi za pražnjenje, tlaku zraka i vrsti tekućine.		
**Tlak zvuka izmjeren 1 metar (3 stope) od opreme. Snaga zvuka mjerena prema standardu ISO-3744.		
Svi ovdje spomenuti trgovački znakovi ili registrirani trgovački znakovi imovina su njihovih odgovarajućih vlasnika.		

Kalifornijski propis 65

DRŽAVLJANI KALIFORNIJE

 **UPOZORENJE:** Rak i oštećenja na reproduktivnim organima –
www.P65warnings.ca.gov.

Standardno jamstvo za proizvode marke Graco

Tvrtka Graco jamči da sva oprema navedena u ovom dokumentu, koju proizvodi tvrtka Graco i koja nosi njezino ime, ispravna obzirom na materijal i izradu na datum prodaje prvom kupcu. Uz iznimku bilo kakvog posebnog, proširenog ili ograničenog jamstva koje izdaje tvrtka Graco, tvrtka Graco će u razdoblju od dvanaest mjeseci od dana prodaje popraviti ili zamijeniti bilo koji dio opreme za koji ocijeni da je neispravan. Ovo jamstvo primjenjuje se jedino ako je oprema postavljena, korištena i održavana sukladno pismenim preporukama tvrtke Graco.

Ovo jamstvo ne obuhvaća, i tvrtka Graco nije odgovorna za općenitu istrošenost uređaja ili bilo kakav kvar, oštećenje ili istrošenost nastale uslijed pogrešnog postavljanja, pogrešne primjene, abrazije, korozije, neodgovarajućeg ili neispravnog održavanja, nemara, nezgode, neovlaštenog rukovanja ili zamjene s neoriginalnim dijelovima drugih proizvođača. Tvrtka Graco nije odgovorna ni za kvar, oštećenje ili istrošenost nastalu zbog nekompatibilnosti opreme Graco sa strukturama, dodatnim priborom, opremom ili materijalom koji ne isporučuje tvrtka Graco ili zbog neodgovarajućeg dizajna, proizvodnje, postavljanja, rada ili održavanja struktura, dodatnog pribora, opreme ili materijala koje ne isporučuje tvrtka Graco.

Ovo jamstvo uvjetovano je prethodno plaćenim povratom opreme koja se smatra neispravnom ovlaštenom distributeru tvrtke Graco u svrhu potvrde neispravnosti. Ako se potvrdi neispravnost opreme, tvrtka Graco besplatno će popraviti ili zamijeniti sve neispravne dijelove. Oprema će se vratiti izvornom kupcu uz prethodno plaćeni prijevoz. Ako se pregledom opreme ne otkrije neispravnost materijala ili neispravnost vezana uz izradu, popravci će se izvršiti za razumnu naknadu, koja može uključivati troškove dijelova, rada i prijevoza.

OVO JE EKSKLUZIVNO JAMSTVO I ZAMJENJUJE SVA DRUGA IZRIČITA ILI IMPLICIRANA JAMSTVA, UKLJUČUJUĆI, ALI NIJE OGRANIČENO NA JAMSTVO O MOGUĆNOSTI PRODAJE ILI JAMSTVO O PRIMJERENOSTI ZA NEKU ODREĐENU NAMJENU.

Isključiva obaveza tvrtke Graco i isključivi pravni lijek kupca za bilo kakvo kršenje jamstva odredit će se u skladu s prethodno navedenim. Kupac je suglasan da neće biti dostupan nijedan drugi pravni lijek (uključujući, ali ne ograničavajući se na slučajne ili posljedične naknade štete za izgubljenu dobit, gubitak prodaje, ozljede osoba ili imovinske štete te bilo kakav drugi slučajni ili posljedični gubitak). Bilo kakav postupak zbog kršenja jamstva mora se pokrenuti unutar dvije (2) godine od datuma prodaje.

TVRTKA GRACO NE DAJE NIKAKVO JAMSTVO I ODBACUJE SVA IMPLICIRANA JAMSTVA DOPUSTIVOSTI ZA PRODAJU I PRIKLADNOSTI ZA ODREĐENU SVRHU, U VEZI S DODATNIM PRIBOROM, OPREMOM, MATERIJALOM ILI KOMPONENTAMA KOJE TVRTKA GRACO PRODAJE ALI NE PROIZVODI. Ovi dijelovi koje Graco prodaje, ali ne proizvodi (primjerice elektromotori, prekidači, cijevi i sl.) podložni su jamstvu svojih proizvođača, ako ono postoji. Tvrtka Graco pružit će kupcu razumnu pomoć u bilo kakvom postupku zbog kršenja ovakvih jamstava.

Ni u kom slučaju tvrtka Graco neće biti odgovorna za neizravnu, slučajnu, posebnu ili posljedičnu štetu prouzročenu ovom opremom koju isporuči tvrtka Graco, ili opremanjem, radom, ili uporabom bilo kakvih proizvoda ili drugih dobara prije prodanih, bilo zbog kršenja ugovora, kršenja jamstva, nemara tvrtke Graco ili iz drugih razloga.

Obavijesti tvrtke Graco

Najnovije informacije o proizvodima Graco potražite na www.graco.com.

Podatke o patentnima potražite na www.graco.com/patents.

ZA NARUČIVANJE obratite se svom distributeru Graco ili nazovite 1-800-690-2894 kako biste doznali koji vam je najbliži distributer.

*Svi pisani i vizualni podaci sadržani u ovom dokumentu odražavaju
zadnje podatke o proizvodu dostupne u trenutku objave.
Graco zadržava pravo izmjene bez prethodne najave.*

Prijevod izvornih uputa. This manual contains Croatian. MM 3A8179

Sjedište tvrtke Graco: Minneapolis

Međunarodne podružnice: Belgija, Kina, Japan, Koreja

GRACO INC. AND SUBSIDIARIES • P.O. BOX 1441 • MINNEAPOLIS MN 55440-1441 • USA

Autorska prava 2021, proizvodne lokacije tvrtke Graco Inc. registrirane su u skladu s ISO 9001

www.graco.com

Revizija D, siječanj 2023