

Ledningsfri, elektriske, luftfri sprøjter

3A8356D

DA

Til bærbar, luftfri sprøjtning af facademaling og materialer til overfladebehandling (390 PC). Til påføring af afstribningsmaterialer (ES 500 Stencil). Ikke godkendt til brug i sprængfarlige atmosfærer eller på farlige (klassificerede) steder. Kun til erhvervsmæssig brug.

390 PC ledningsfri modeller: 25T804, 826280, 25T863, 25T943, 25T882, 25T805
ES 500 Stencilmodeller: 25U513, 25U514

228 bar (3300 psi, 22,8 MPa) maksimalt arbejdsstryk

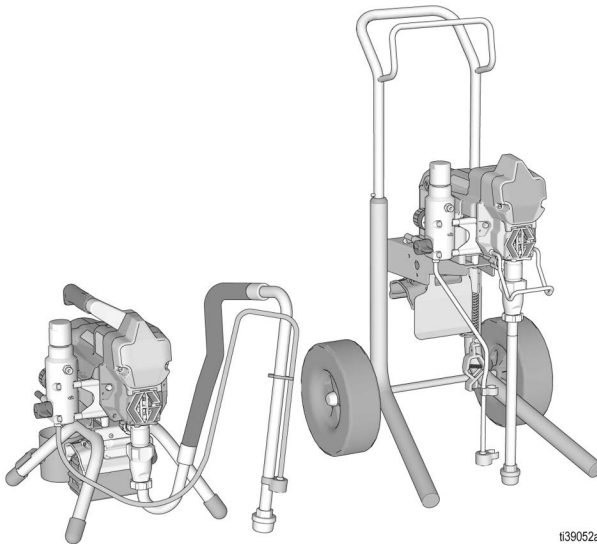


Vigtige sikkerhedsforskrifter

Læs alle advarsler og instruktioner i denne vejledning og relaterede vejledninger inden brug af udstyret. Bliv bekendt med betjeningsgrebene og korrekt brug af udstyret. Gem disse vejledninger.

Relaterede håndbøger

Håndbog	Beskrivelse
311861	Pistol (Contractor/FTX)
334599	Pumpe
3A6285	Pistol (Contractor PC)
311254	Silver/Flex Plus



ti39052a







Anvend kun originale reservedele fra Graco.

Anvendelse af reservedele, der ikke er fremstillet af Graco, kan ugyldiggøre garantien.

Indholdsfortegnelse

Modeller	3
Vigtig information om jordforbindelse	4
Advarsler	5
ADVARSEL	5
ADVARSEL	6
Komponentoversigt	8
Stående modeller	8
Hi-Boy	9
Vejledning til jordforbindelse	10
Spande	11
Trykaflastningsprocedure	12
Aftrækkerlås	13
Opstilling	14
Montering og afmontering af batteri	17
Opstart	18
Betjening	20
Montering af sprøjtedyse	20
Sprøjt	20
Fjernelse af dysetilstopninger	22
Rengøring	23
Rensevæske, forenelighed	26
Vedligeholdelse	27
Fejlfinding	28
Mekanisk/væskegennemstrømning	28
Elektrisk system	31
Dele	32
Liste over dele til 390 og ES 500 Stencil Stående Sprøjter	33
Kontrolboks og filter	36
Liste over kontrol og filterdele	37
Pistol, slange og mærkater	38
Ledningsdiagram	39
Tekniske specifikationer	40
Californiens forslag 65	41
Gracos Standardgaranti	42
Oplysninger om Graco	43

Modeller

	Batterispænding V DC	Opladerens spænding V AC	Model	Holder 	Hi-Boy 
	60 USA/CA	120 USA/CA	390 PC ledningsfri	25T804	25T805
			ES 500 Stencil	25U513	
			NOVA 390 PC ledningsfri	826280	
	54 EMEA/UK	230 EMEA	ES 500 Stencil	25U514	
			390 PC Classic ledningsfri	25T863	
	54 EMEA/UK	230 EMEA	390 PC Classic ledningsfri	25T943	
	54 ANZ/AP	230 ANZ/AP	390 PC ledningsfri	25T882	

BEMÆRK: Se **Pistol, slange og mærkater**, side 38 for information om sprøjtepistol.

390 PC ledningsfri sprøjte er kompatibel med følgende DEWALT® FLEXVOLT® 54 V og 60 V batterier:

- DCB606 - 60 V/2 ah (20 V/6 ah)
- DCB546 - 54 V/2 ah (18 V/6 ah)
- DCB609 - 60 V/3 ah (20 V/9 ah)
- DCB547 - 54V/3 ah (18V/9 ah)
- DCB548 - 54 V/3 ah (18 V/12 ah)
- DCB612 - 60 V/4 ah (20 V/12 ah)

Relaterede DEWALT-håndbøger

Håndbog	Beskrivelse	Region
N463494	Håndbog til DEWALT DCB118 Hurtigoplader	USA/CA
N463510 N463511	Håndbog til DEWALT DCB118-QW Hurtigoplader (Kapitel 1 og 2)	EMEA
N501136	Håndbog til DEWALT DCB118-XE Hurtigoplader	ANZ/AP

Vigtig information om jordforbindelse

Vigtig information om jordforbindelse

Læs denne ejerhåndbog for fuldstændig vejledning i den korrekte anvendelse samt sikkerhedsadvarsler før anvendelse af malersprøjten.

Følgende information er beregnet til at hjælpe dig med at forstå, hvornår der skal gøres brug af den jordforbindelsesledning og klemme, der følger med sprøjten.

Læs venligst oplysningerne på materialebeholderens mærkat for at vurdere, om det er oliebaseret eller brændbart. Bed forhandleren om et sikkerhedsdatablad (SDS). Beholdermærkaten og sikkerhedsdatabladet forklarer materialets indhold og de specifikke sikkerhedshensyn i forbindelse hermed.

Maling, coatings og rengøringsmaterialer passer generelt ind under én af følgende **3 grundtyper**:

Jordforbindelsesledning og klemme påkrævet?	Type materiale
Nej	VANDBASERET: Mærkaten på beholderen bør angive, at materialet kan fjernes med vand og sæbe.
Ja 	OLIEBASERET: Mærkaten på beholderen bør angive, at materialet er LETANTÆNDELIGT og kan fjernes med mineralsk terpentin eller ikke-brandfarlig malerfortynder. Brug oliebaseret materiale uden døre eller på et indendørs område med god ventilation og en god luftgennemstrømning. Se sikkerhedsadvarslerne i denne brugermanual. Følg Vejledning til jordforbindelse , side 10, når der bruges denne type materiale.
Ja 	BRANDFARLIG: Denne type materiale indeholder brandfarlige opløsningsmidler som f.eks. xylen, toluen, nafta, MEK, lakfortynder, acetone, denatureret alkohol og terpentin. Mærkaten på beholderen bør angive, at dette materiale er BRANDFARLIGT. Brug brandfarlige materialer uden døre eller i et område med god ventilation og en god luftgennemstrømning. Følg Vejledning til jordforbindelse , side 10, når der bruges denne type materiale.

Advarsler

Følgende advarsler gælder for opstilling, brug, jordforbindelse, vedligeholdelse og reparation af dette udstyr. Udråbstegnet indikerer en generel advarsel, og faresymbolerne henviser til procedurespecifikke risici. Når disse symboler forekommer i denne brugermanuals hovedtekst eller på advarselsmærkater, henvises der til disse advarsler. Der kan fremgå produktspecifikke faresymboler og advarsler, der ikke er gennemgået i dette afsnit, overalt i denne håndbogs hovedtekst, hvor det er relevant.

ADVARSEL



BRAND- OG EKSPLOSIONSFARE (JORDFORBINDELSE)



Oliebaserede og brandfarlige materialer kan generere statisk elektricitet, når de bruges til sprøjtning eller skylning. Statisk elektricitet skaber en risiko for brand eller eksplosion ved tilstedeværelse af dampe fra maling eller opløsningsmidler. Som hjælp til at forebygge brand og eksplosion, når der bruges oliebaseerede eller brandfarlige materialer:

- Tilslut jordforbindelsesledningen og klemmen til en sikker jordforbindelse.
- Hvis der opstår statisk gnistdannelse, eller du mærker elektrisk stød, skal arbejdet standses øjeblikkeligt. Anvend ikke sprøjten, før du har lokaliseret og afhjulpet problemet.
- Alle dele af sprøjtesystemet, inklusive pumpe, slangeenhed, sprøjtepistol og genstande i og omkring sprøjteområdet, skal være korrekt jordforbundne for at beskytte mod statisk elektricitet og gnister. Brug Graco-fremstillede ledende eller jordforbundne luftløse slanger til højtryksmalersprøjter. Følg **Vejledning til jordforbindelse**, side 10.
- Kontroller, at alle beholdere og opsamlingsystemer er jordede for at forhindre, at der opstår statisk udladning. Undlad at bruge foring til spand, medmindre den er antistatisk eller ledende.



BRAND- OG EKSPLOSIONSFARE

Brandfarlige dampe såsom dampe fra opløsningsmidler og maling i arbejdsområdet kan antændes eller eksplodere. Forebyggelse af brand- og eksplosion:



- Sprøjt ikke med brændbare eller antændelige væsker i nærheden af åben ild eller antændelseskilder såsom cigaretter, motorer og elektrisk udstyr.



- Brug ikke maling eller opløsningsmidler, der indeholder halogenerede kulbrinter.
- Sprøjt ikke med brandfarlige eller antændelige væsker i et lukket rum.
- Sprøjteområdet skal holdes godt ventileret. Sørg for, at området hele tiden gennemluftes med tilstrækkelig frisk luft.



- Anbring pumpeenheden på et sted med god udluftning mindst 6,1 m (20 fod) fra sprøjteområdet under sprøjtning, gennemskylning, rengøring eller eftersyn. Du må ikke sprøjte væske på pumpesamlingen.
- Undgå at ryge i sprøjteområdet og at sprøjte, hvis der er gnister eller ild til stede.
- Lyskontakter, motorer og lignende gnistdannende produkter må ikke anvendes i sprøjteområdet.
- Hold området rent og fri for beholdere med maling og opløsningsmidler, klude og andet brandfarligt materiale.
- Du skal kende indholdet af de malinger og de opløsningsmidler, der sprøjtes med. Læs alle sikkerhedsdatablade (SDS'er) og mærkater på beholderne med maling og opløsningsmidler. Følg sikkerhedsanvisningerne fra producenten af malingen og opløsningsmidlerne.
- Sørg for, at der forefindes et velfungerende brandslukningsapparat på arbejdsområdet.

ADVARSEL



FARE FOR INJICERING GENNEM HUDEN

Højtrykssprøjt kan sprøjte giftstoffer ind i kroppen og forårsage alvorlige kvæstelser, der kan medføre amputation. I tilfælde af injicering **skal der øjeblikkeligt søges lægehjælp**.



- Sprøjtetipstolen må ikke rettes imod, og der må ikke sprøjtes imod, mennesker eller dyr.
- Hold hænder og andre kroppsdele væk fra udløbsåbningen. Du må f.eks. aldrig forsøge at stoppe utætheder med nogen del af kroppen.



- Brug altid sprøjtes dyseholder. Der må ikke udføres sprøjtarbejde, hvis sprøjtedyssens beskyttelsesholder ikke er påmonteret korrekt.



- Brug Graco-sprøjtedyser.
- Der skal udvises den størst mulige forsigtighed ved rensning og udskiftning af sprøjtedyser. Hvis sprøjtedyssens stopper til under sprøjtetarbejdet, skal du følge **Trykafastningsproceduren** for at slukke for enheden og fjerne trykket, inden sprøjtedyssens afmonteres mhp. rensning.



- Udstyret opretholder trykket, efter at der er slukket for strømmen. Efterlad ikke udstyret aktiveret eller under tryk uden opsyn. Følg **Trykafastningsproceduren**, når udstyret er ubemandet eller ikke i brug, og før der udføres serviceeftersyn, rengøring eller i forbindelse med afmontering af dele.

- Kontroller slanger og dele for tegn på skader. Udskift alle slidte eller beskadigede slanger og dele.

- Dette system er i stand til at generere 228 bar (3300 psi, 22,8 MPa). Brug reservedele og ekstraudstyr fra Graco, der er normeret til mindst 228 bar (3300 psi, 22,8 MPa).

- Aktiver altid pistolens aftrækkerlås, når der ikke udføres sprøjtetarbejde. Kontroller, at aftrækkerlåsen virker korrekt.

- Kontroller, at alle forbindelser er sikre, før enheden tages i brug.

- Du skal vide, hvordan man hurtigt stopper enheden og fjerner trykket. Du skal være helt fortrolig med betjeningsgrebene.



FARE VED MISBRUG ELLER FORKERT BRUG AF UDSTYR

Forkert anvendelse kan forårsage død eller alvorlig personskade.



- Brug altid egnede handsker, øjenværn og åndedrætsværn eller maske, når du sprøjter.

- Der må ikke udføres sprøjtetarbejde i nærheden af børn. Børn skal altid holdes væk fra udstyret.

- Brug ikke enheden i en rækkevidde, hvor du ikke kan styre det, og stil dig aldrig på et ustabil underlag. Du skal have et godt fodfæste og kunne holde balancen til enhver tid.

- Vær opmærksom, og hold hele tiden øje med det, du laver.

- Benyt aldrig enheden, hvis du er træt eller har indtaget medicin/stoffer eller alkohol.

- Undlad at kinke eller bøje slangen for meget.

- Undlad at udsætte slangen for temperaturer eller tryk, der overstiger grænserne fastsat af Graco.

- Brug ikke slangen som et styrkeelement til at trække eller løfte udstyret.

- Undlad at sprøjte med en slange, der er kortere end 7,6 m.

- Udskift altid straks revnede, ødelagte eller manglende dele med originale Graco-reservedele. Se **Dele**, side 32.

- Foretag aldrig ændringer eller modifikationer af udstyret. Ændringer eller modifikationer kan annullere styrelsens godkendelser og medføre sikkerhedsrisici.

- Må kun bruges i tørre omgivelser. Må ikke udsættes for vand eller regn.

- Må kun bruges i veloplyste områder.

- Sørg for, at alt udstyr er klassificeret og godkendt til det miljø, du benytter det i.

- Sprøjtet må ikke anvendes eller renses med batteriafskærmningen stående åben.


ADVARSEL
**FARE I FORBINDELSE MED TRYKSATTE ALUMINIUMSDELE**

Brug af væsker, der er uforenelige med aluminium i tryksat udstyr, kan forårsage en alvorlig kemisk reaktion og brud på udstyret. Hvis denne advarsel ikke følges, kan det medføre død, alvorlig personskade eller ejendomsskade.

- Der må ikke anvendes 1,1,1-triklorethan, metylenklorid, andre halogenerede kulbrinteopløsningsmidler eller -væsker, der indeholder sådanne opløsningsmidler.
- Brug aldrig klorblegemiddel.
- Mange andre væsker kan indeholde kemikalier, der kan reagere med aluminium. Kontakt materialeleverandøren for forenelighed.

**FORENELIGHEDSFARE FOR BATTERI OG OPLADER**

- Du må kun bruge 54 V maks. eller 60 V maks. batterier og batteriopladere af mærket DEWALT sammen med dette værktøj.
- LÆS ALLE VEJLEDNINGER, der følger med dette værktøj, vedrørende sikkerhed og brug i forbindelse med DEWALT-batterier og -batteriopladere.
- Vask ikke og sprøjt ikke på batteriet.
- Rengør ikke batteriet med noget som helst andet end en vandfugtet klud.

**FARE I FORBINDELSE MED GIFTIGE VÆSKER ELLER DAMPE**

Giftige væsker eller dampe kan forårsage alvorlig personskade eller død, hvis væsken sprøjtes i øjnene eller på huden, indåndes eller sluges.

- Læs sikkerhedsdatabladene (SDS'er), så du er bekendt med de konkrete farer ved de væsker, du arbejder med.
- Opbevar farlig væske i godkendte beholdere, og bortskaf den i henhold til gældende retningslinjer.

**FARE I FORBINDELSE MED BEVÆGELIGE DELE**

Bevægelige dele kan klemme, skære eller amputere fingre og andre kroppsdele.



- Hold sikker afstand til bevægelige dele.
- Anvend ikke udstyret, når afskærmninger eller dæksler er afmonteret.
- Udstyret kan starte uden varsel. Før du kontrollerer, flytter eller foretager eftersyn på udstyret, skal du følge **Trykafslutningsproceduren** og frakoble alle strømkilder.

**PERSONBESKYTTELSESUDSTYR**

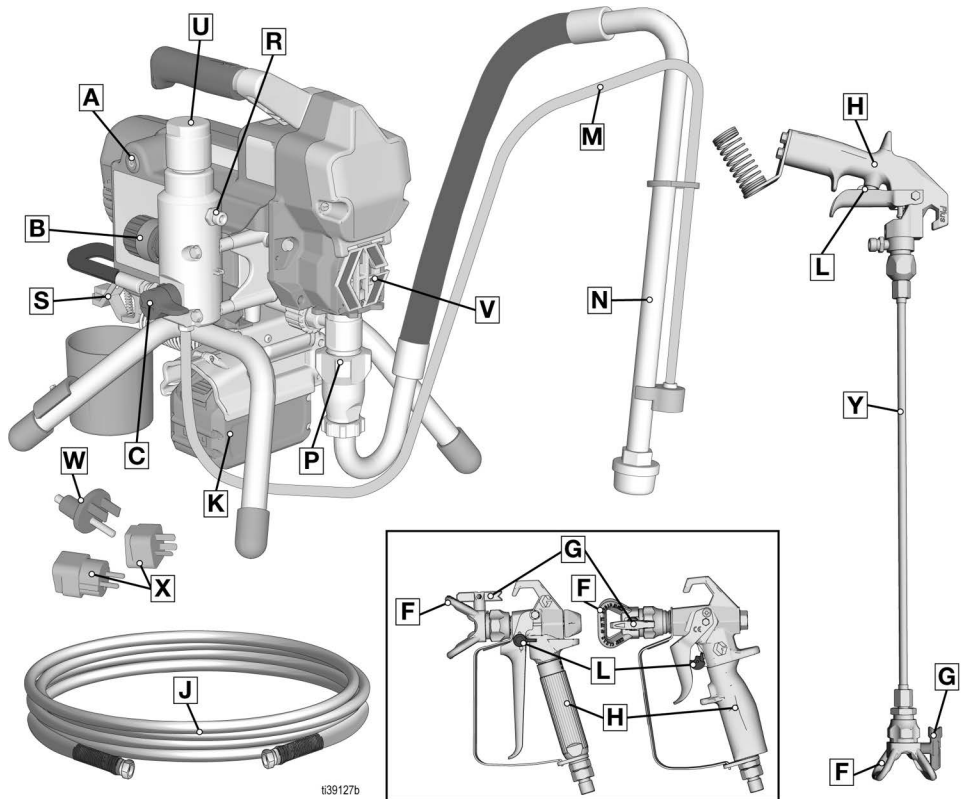
Brug passende beskyttelsesudstyr, når du opholder dig i arbejdsområdet, for at bidrage til at forhindre alvorlige kvæstelser, herunder øjenskader, høretab, indånding af giftige dampe samt forbrændinger. Beskyttelsesudstyr inkluderer, men er ikke begrænset til:

- Øjenbeskyttelse og høreværn.
- Åndedrætsværn, beskyttelsesbeklædning og handsker som anbefalet af producenten af væske- og opløsningsmiddel.

Komponentoversigt

Komponentoversigt

Stående modeller

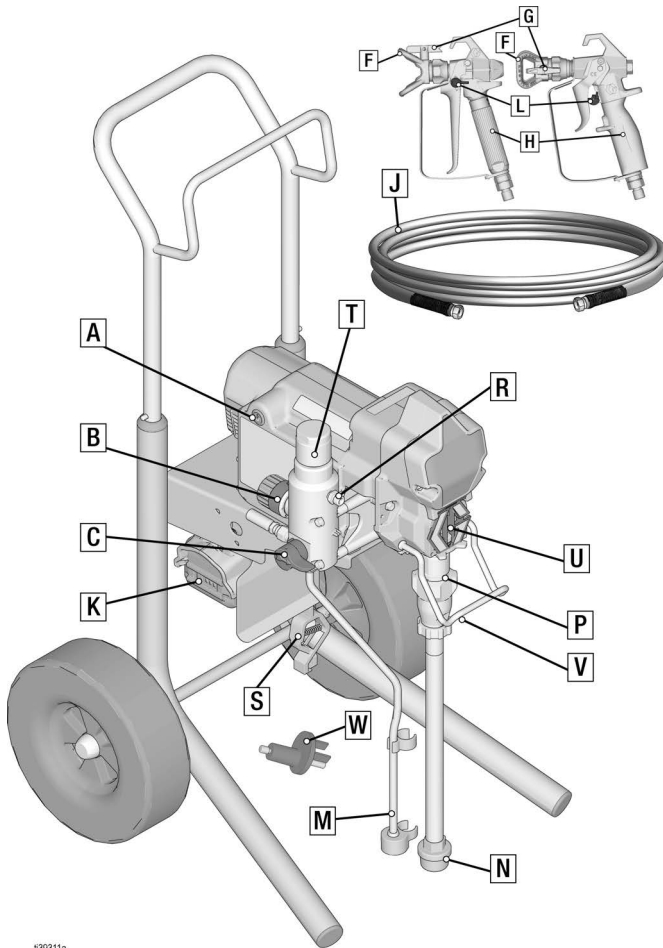


t39127b

A	TÆND/SLUK-kontakt (ON/OFF)
B	Trykreguleringsknap
C	Spæde-/sprøjteventil
F	Beskyttelsesbøjle/holder til dyse
G	Sprøjte- dyse
H	Pistol
J	Airless-slange
K	Batteri
L	Aftrækkerlås
M	Aftapningsrør

N	Hævert/slange
P	Pumpe
R	Væskeudtag
S	Jordforbindelsesledning og klemme
U	Filter
V	Fingerbeskyttelse/TSL-påfyldningspunkt
W	Jordudgangsadapter
X	Jordstikadapter
Y	Forlængerslange til Stencilpistol
	Model/serieskilt (ikke vist, sidder i bunden af apparatet).

Hi-Boy



139311a

A	TÆND/SLUK-kontakt (ON/OFF)
B	Trykreguleringsknap
C	Spæde-/sprøjteventil
F	Beskyttelsesbøjle/holder til dyse
G	Sprøjte- dyse
H	Pistol
J	Airless-slange
K	Batteri
L	Aftrækkerlås
M	Aftapningsrør

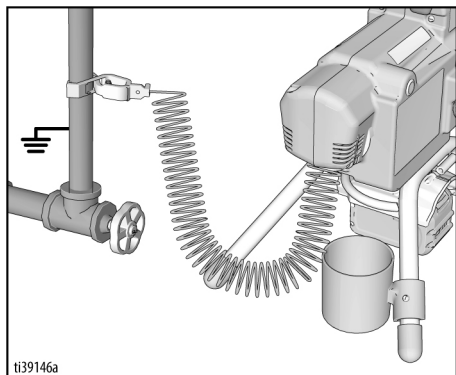
N	Hævert/slange
P	Pumpe
R	Væskeudtag
S	Jordforbindelsesledning og klemme
T	Filter
U	Fingerbeskyttelse/TSL-påfyldningspunkt
V	Krog til spand
W	Jordudgangsadapter
	Model/serieskilt (ikke vist, sidder i bunden af apparatet).

Vejledning til jordforbindelse (Oliebaserede og brandfarlige materialer)



Udstyret skal være jordet for at reducere risikoen for statiske gnistdannelse. En statisk gnist kan få dampe til at antænde eller eksplodere og forårsage alvorlige kvæstelser. En god jordforbindelse fungerer som afleder for den elektriske strøm.

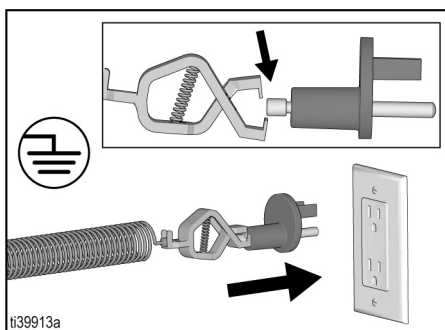
Sprøjten er udstyret med en jordforbindelsesledning og klemme. Klemmen skal være forbundet til en sikker jordforbindelse, når der sprøjtes eller skylles med oliebaseerede eller brandfarlige materialer.



Et vandrør kan bruges som sikker jordforbindelse. Tilslut jordforbindelsesledningen og klemmen til et vandrør af metal.

En korrekt jordet stikkontakt kan også bruges som sikker jordforbindelse. Brug den medfølgende udgangsadapter.

Sæt adapteren i en udgang med jordforbindelse. Tilslut jordforbindelsesledningen og klemmen til metalstiften på adapteren. Hvis jordforbindelsesledningen ikke er lang nok til at nå en jordet stikkontakt, brug en 3-leders jordet forlængerledning mellem adapteren og stikkontakten.



Væskeslanger: Anvend kun elektrisk ledende væskeslanger med en samlet længde på maksimum 300 fod (91 m) for at sikre jordgennemgang.

Sprøjtepipist: Jordet via forbindelse til en korrekt jordet væskeslange og pumpe.

Spande

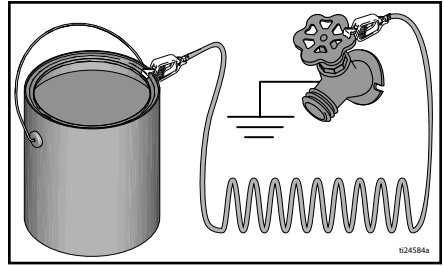
Opløsningsmidler og oliebaseerede materialer:

Følg de lokale regler og love. Anvend kun ledende metalspande, der anbringes på en jordforbundet overflade, såsom beton.

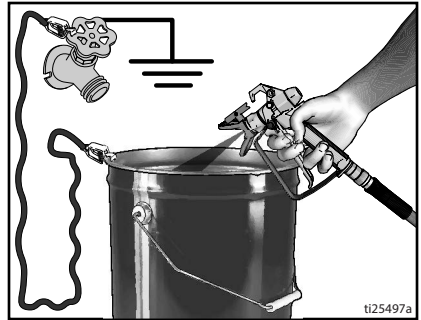
Anbring aldrig spanden på en ikke-ledende overflade, såsom papir eller karton, da dette afbryder jordforbindelsens kontinuitet.



Jordforbind altid en metalspand: Slut en jordledning til spanden. Klem den ene ende fast til spanden og den anden ende til en korrekt jordforbindelse, f.eks. et vandrør.



Gør følgende for at sikre, at jordforbindelsen ikke afbrydes, mens sprøjtepistolen skylles eller trykket lettes: Hold metaldelen på sprøjtepistolen fast mod siden af en jordet metalspand, og tryk derefter på pistolens aftrækker.

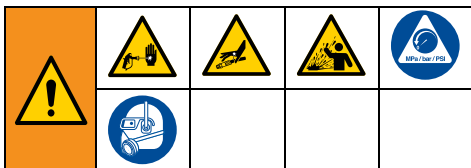


Trykaflastningsprocedure

Trykaflastningsprocedure

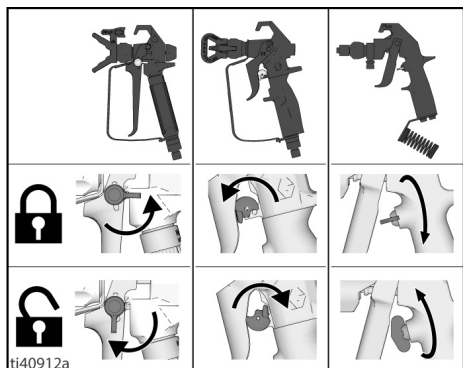


Følg trykaflastningsproceduren, hver gang du ser dette symbol.

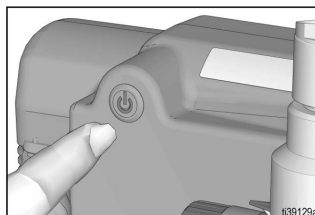


Dette udstyr forbliver under tryk, indtil trykket aflastes manuelt. For at hjælpe med at forhindre alvorlige kvæstelser pga. væske under tryk, såsom hudinjicering, stænk fra væske og bevægelige dele, skal du følge trykaflastningsproceduren, hver gang sprøjten stoppes, og inden sprøjten renses eller kontrolleres, og inden udstyret efterses.

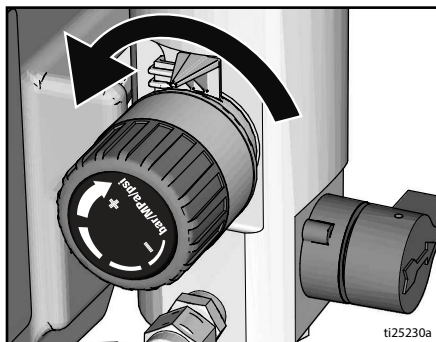
1. Aktiver aftrækkerlåsen.



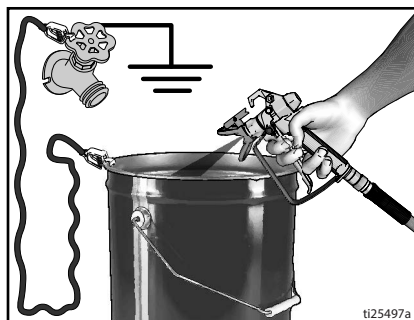
2. Sæt TÆND/SLUK-knappen i positionen Slukket (OFF). Afbryderen lyser, når den er tændt (ON). Vent i 7 sekunder, indtil al strøm er bortledt.



3. Drej trykreguleringsknappen til den laveste indstilling. Deaktiver aftrækkerlåsen.

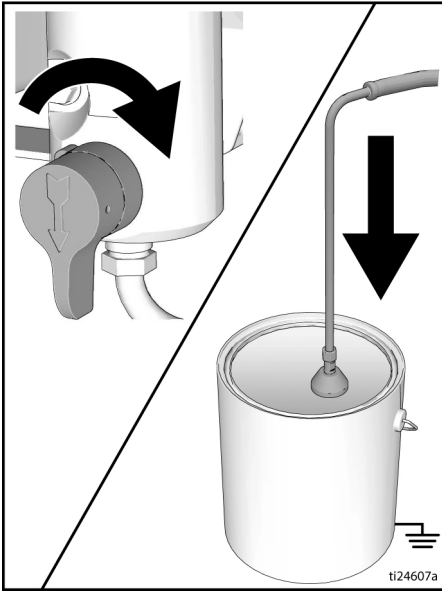


4. Hold en metaldele på pistolen godt fast mod en jordforbundet metalspand. Aktiver pistolen for at aflaste trykket.



5. Aktiver aftrækkerlåsen.

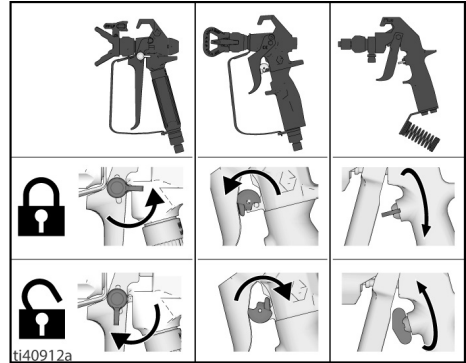
6. Anbring aftapningsrøret i en spand.
Drej spæde-/sprøjteventilen nedad.
Lad spæde-/sprøjteventilen stå åben i aftapningspositionen (nede), indtil du er klar til at genoptage sprøjtearbejdet.



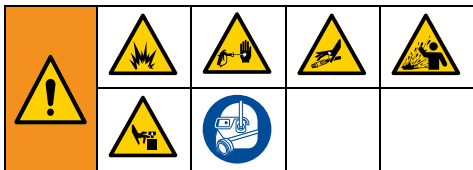
7. Hvis du har mistanke om, at sprøjtedyse eller slangen er tilstoppet, eller at trykket ikke er helt aflastet:
- Løsn dyseholderens låsemøtrik eller slangeendens kobling **MEGET LANGSOMT** for at aflaste trykket gradvist.
 - Løsn møtrikken eller koblingen helt.
 - Derefter kan tilstopningen fjernes fra dysen eller slangen.

Aftrækkerlås

Aftrækkerlåsen skal altid aktiveres, når du stopper sprøjtearbejdet, for at forhindre, at pistolen aktiveres ved et uheld med hånden eller ved tab eller stød mod en genstand.

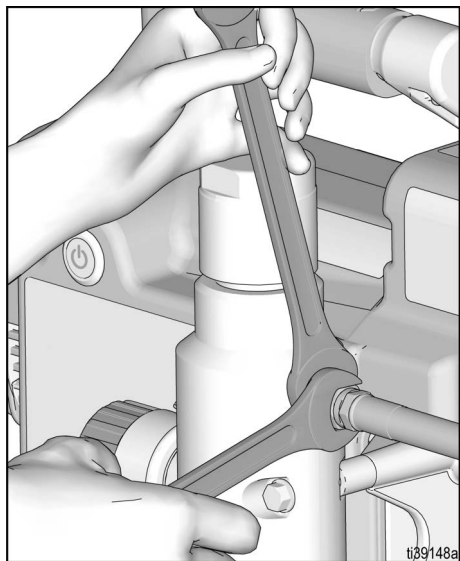


Opstilling

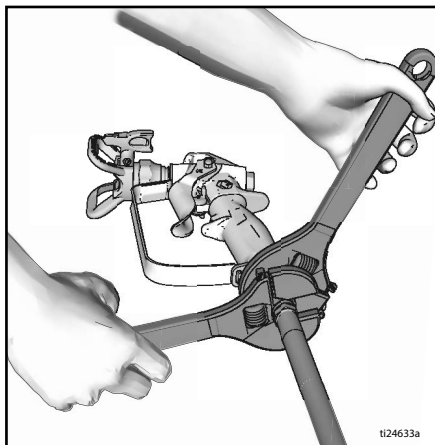


Ved udpakning af sprøjten første gang eller efter lang tids opbevaring skal opsætningsproceduren udføres. Når opstillingen er udført fjernes forsendelsesproppen fra væskeudløbet.

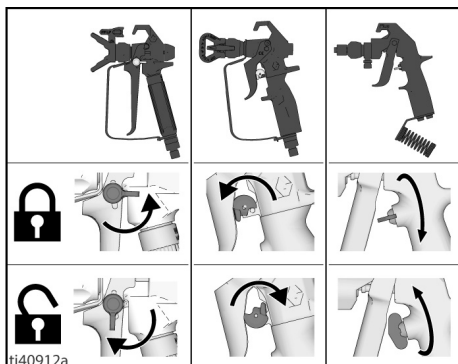
1. Slut den luftløse Graco-slange til væskeudløbet. Brug to skruenøgler til at stramme forsvarligt.



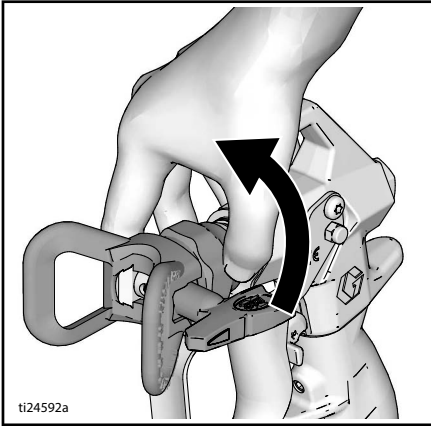
2. Slut den anden ende af slangen til pistolen.



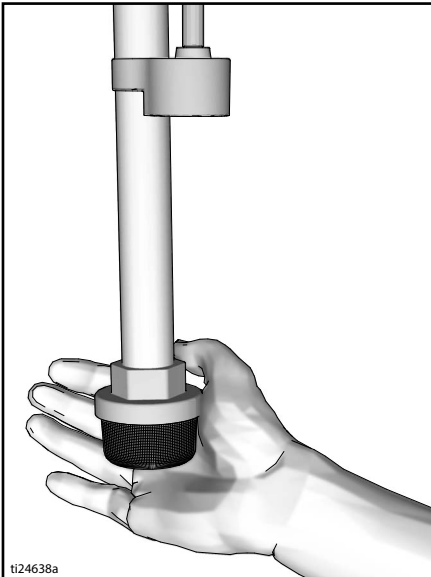
3. Brug skruenøgler til at stramme forsvarligt.
4. Aktiver aftrækkerlåsen.



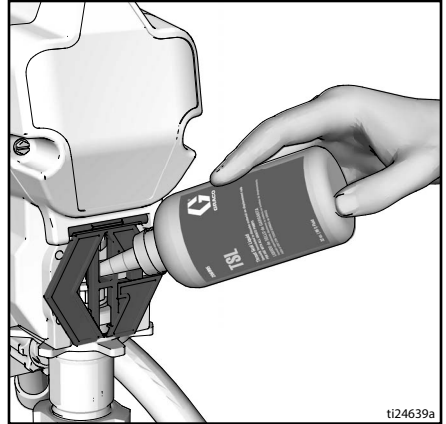
5. Afmonter dyseholderen.



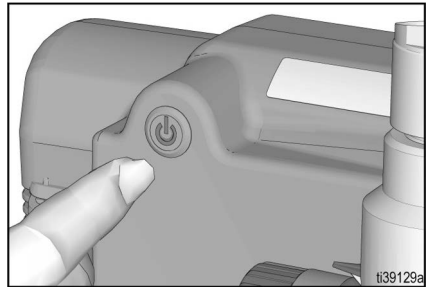
6. Ved udpakning af sprøjten første gang skal du fjerne emballagen fra indtagets filtersi. Efter langtidsopbevaring skal du kontrollere indtagets filtersi for tilstopninger og snavs.



7. Fyld halspakkemøtrikken med TSL for at forhindre for tidligt slid af pakningen. Gør dette dagligt eller hver gang du sprøjter.
- Placer TSL-flaskedysen i den øverste midteråbning på risten ved sprøjtenes forende.
 - Klem sprøjteflasken for at dosere nok TSL til at fylde rummet mellem pumpestangen og omløberens pakning.

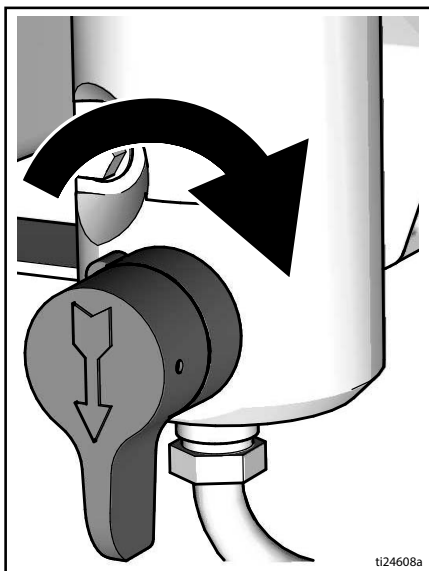


8. Sørg for, at tænd/sluk-knappen er **OFF**. Afbryderen lyser, når den er tændt (**ON**).



Opstilling

9. Drej spæde-/sprøjteventilen nedad.

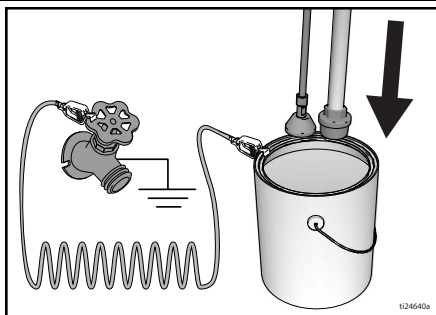


10. Placer væskeindtaget med aftørningsrøret i den jordede metalspand, som er delvist fyldt med skyllevæske. Under sprøjtning med oliebaserede eller brandfarlige materialer skal du følge **Vejledning til jordforbindelse**, side 10.

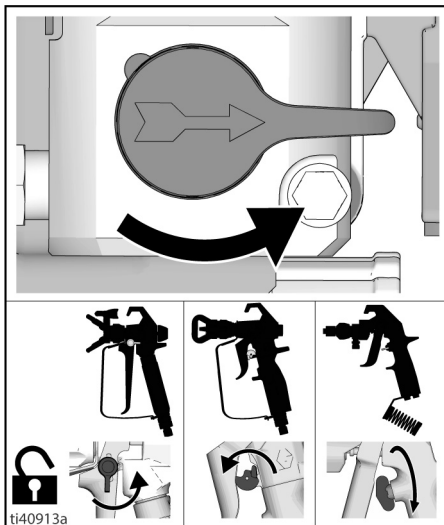
BEMÆRK: Nye sprøjter leveres med opbevaringsvæske, der skal skylles ud med mineralisk terpentin, før du bruger sprøjten.

Kontroller skyllevæsken for forenelighed med det materiale, der skal sprøjtes, se **Rensvæske, forenelighed**, side 26.

Endnu en skylning med en forenelig væske kan være nødvendig.





11. Drej trykreguleringsknappen til den laveste indstilling.
12. Monter batteriet, se **Montering og afmontering af batteri**, side 17.
13. Sæt tænd/sluk-knappen i positionen **ON**.
14. Øg trykket 1/2 omgang for at starte motoren. Lad væsken skylle gennem sprøjten i et minut.
15. Drej spæde-/sprøjteventilen til vandret. Deaktiver aftrækkerlåsen.



16. Hold en metaldel på pistolen godt fast mod en jordforbundet metalspand. Aktiver pistolen, og skyl, indtil den er ren.
17. Sæt tænd/sluk-knappen i positionen **OFF**.
18. Fjern pistolen, og aktiver aftrækkerlåsen.
19. Hvis den første skyllevæske ikke er forenelig med det materiale, der skal sprøjtes, er der brug for endnu en skylning. Gentag trin 11-18.
20. Geninstallation af dyseholder, se **Montering af sprøjtedyse**, side 20.
21. Sprøjten er nu klar til opstart og sprøjtning.

Montering og afmontering af batteri

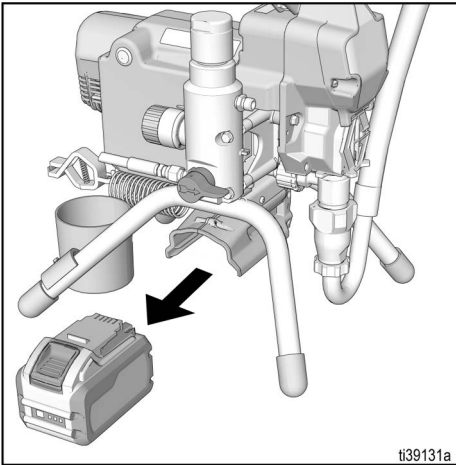
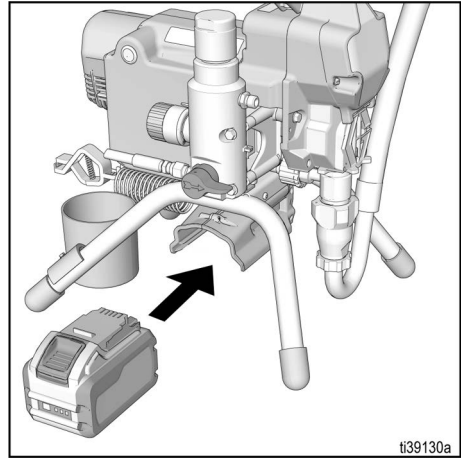
Start altid med et fuldt opladet batteri. Batteriet eller opladeren må ikke sprøjtes med eller nedsænkes i vand. Se de oplysninger om batteri og oplader, der fulgte med sprøjten.

				
<p>Udskiftning og opladning af batteriet må kun ske i et område med god udluftning og væk fra brandfarlige eller letantændelige materialer, inklusive maling og opløsningsmidler.</p>				

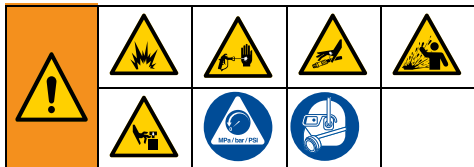
Afmonter og monter batteriet i sprøjten på følgende måde:

1. Fjern det brugte batteri, hvis det stadigvæk sidder der.

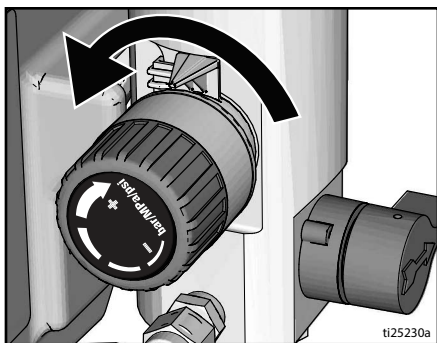
2. Monter batteriet ved at rette batteripakken ind efter skinnerne inde i sprøjten og skyde den ind, indtil batteripakken sidder godt på plads. Sørg for, at den ikke går løs igen.



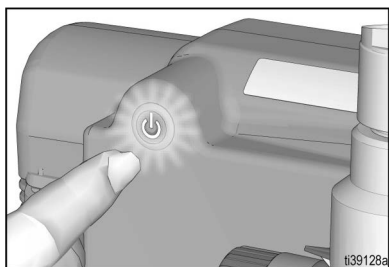
Opstart



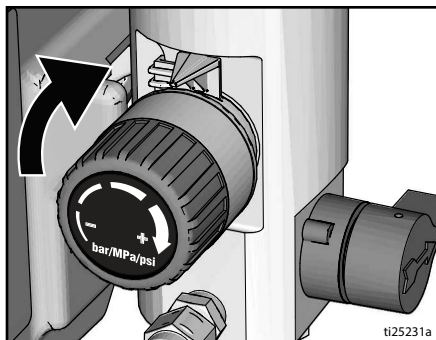
1. Udfør **Trykafastningsprocedure**, side 12.
2. Drej trykreguleringsknappen til det laveste tryk.



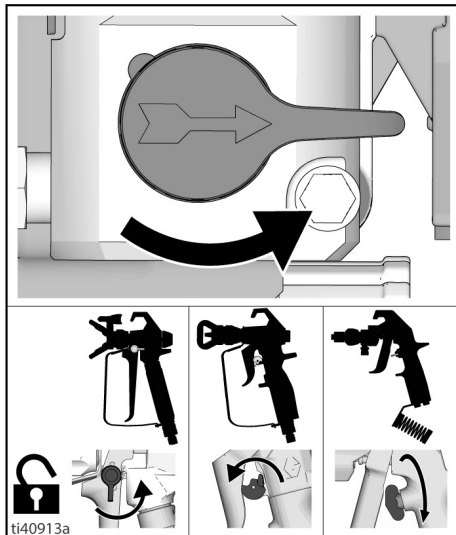
3. Monter batteriet, se **Montering og afmontering af batteri**, side 17.
4. Under sprøjtning med oliebaseerede eller brandfarlige materialer skal du følge **Vejledning til jordforbindelse**, side 10.
5. Sæt TÆND/SLUK-knappen i positionen **ON**. Afbryderen lyser, når den er tændt (**ON**).



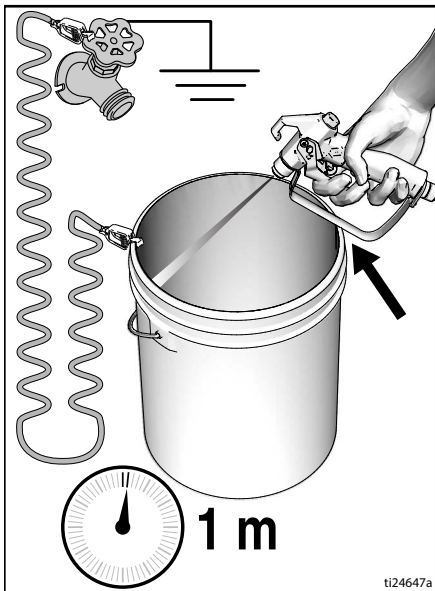
6. Placer væskeindtaget i malerspanden. Anbring aftapningsslangen i affaldsspanden.
7. Øg trykket 1/2 omgang for at starte motoren. Tillad malingen eller andet materiale at cirkulere gennem sprøjten, indtil der flyder materiale ud af aftapningsrøret.



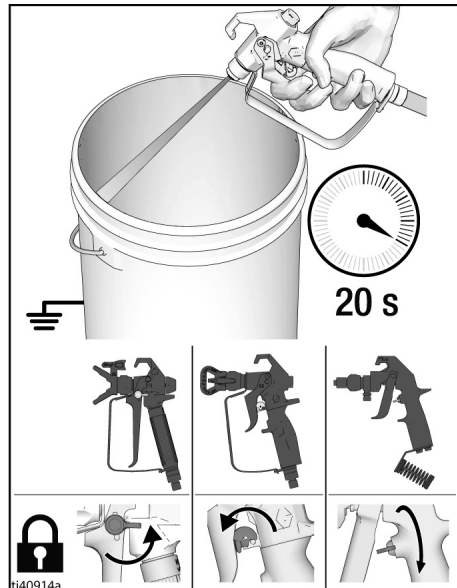
8. Drej spæde-/sprøjteventilen til vandret. Deaktiver aftrækkerlåsen.



9. Hold pistolen mod den jordforbundne metalaffaldsspand. Aktiver pistolen mindst 1 minut, indtil der kommer maling.



10. Flyt pistolen over til malerspanden, og aktiver den i 20 sekunder. Slip aftrækkeren, og lad sprøjten opbygge tryk. Aktiver aftrækkerlåsen.



11. Kontroller den luftløse slange og slangetilslutningerne for lækager. I tilfælde af lækage skal der udføres en **Trykafastningsprocedure**, side 12, derefter tilspændes alle fittings, og **Opstarts**proceduren gentages. Hvis der ikke er nogen lækager, gå videre til **Betjening**, side 20.

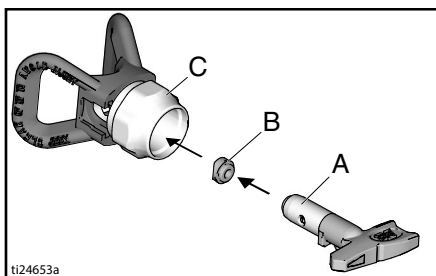
Betjening

Montering af sprøjtedyse

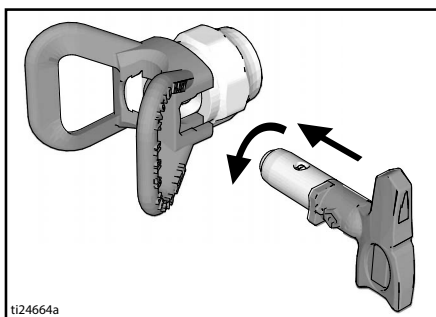


For at undgå alvorlige kvæstelser fra hudenjicering må du ikke anbringe hånden foran sprøjtedysen under montering eller fjernelse af sprøjtedysen og sprøjtebeskyttelsesbøjlen.

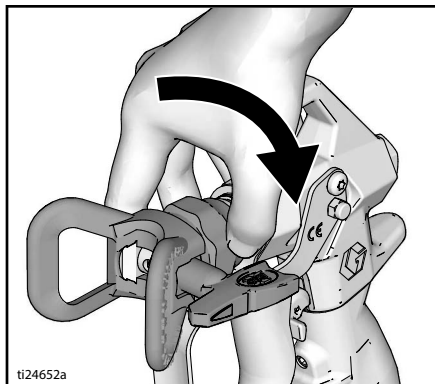
1. Udfør **Trykafslastningsprocedure**, side 12.
2. Brug sprøjtedyse (A) til at indsætte OneSeal™ (B) i dyseholderen (C).



3. Indsæt sprøjtedysen.



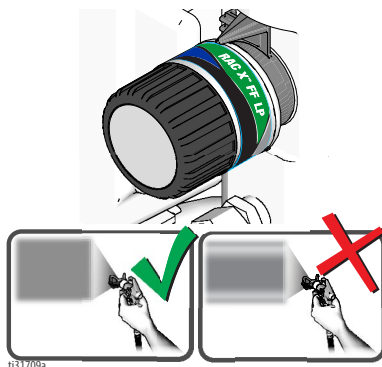
4. Skru enheden på pistolen. Stram.



Sprøjt

BEMÆRK: Hvis der sprøjtes med oliebaseret eller brændbart materiale, følg **Vejledning til jordforbindelse**, side 10.

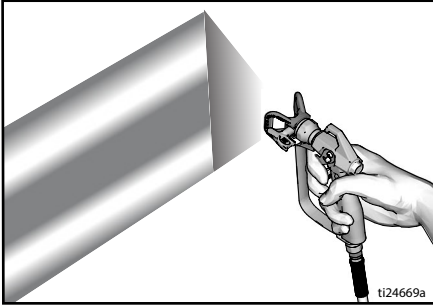
Når en RAC X™ FF LP Fine Finish vendbar sprøjtedyse til lavt tryk anvendes, kan sprøjtetrykket sænkes. Sprøjtning ved lavere tryk giver mindre oversprøjtning og reducerer sliddet på sprøjtedysen. Juster sprøjtetrykket for at minimere oversprøjtning.



Forstøvet, ligeligt
fordelt viftemønster

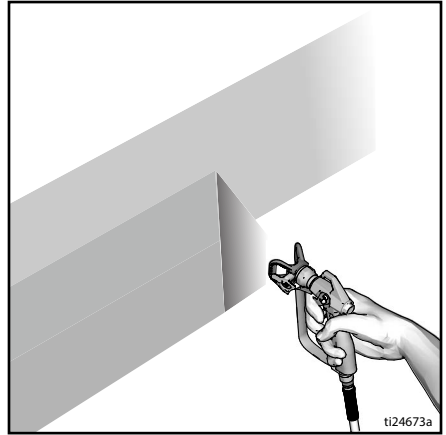
Endestykker

1. Sprøjtetestmønster. Juster trykket for at undgå kraftige kanter.



2. Anvend en mindre dysestørrelse, hvis trykjusteringen ikke kan undgå kraftige kanter.

3. Hold pistolen vinkelret på overfladen i 25-30 cm afstand. Sprøjt frem og tilbage; overlap med 50 %.



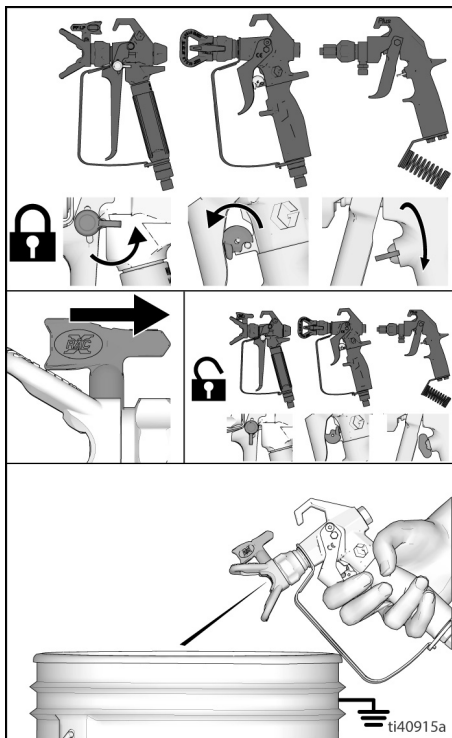
4. Aktiver pistolen efter bevægelsen påbegyndes. Slip aftrækkeren, inden der standses. For yderligere oplysninger om sprøjtning henvises til den separate håndbog til pistolen.

Fjernelse af dysetilstopninger

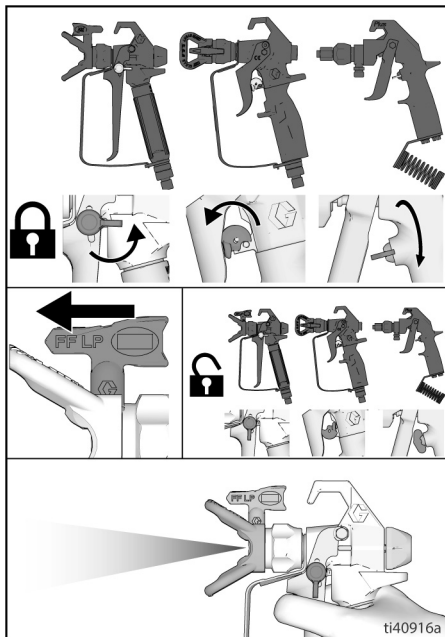


For at undgå personskade må du aldrig rette pistolen mod din hånd eller ind i en klud!

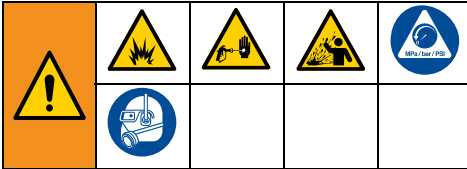
1. Slip aftrækkeren. Aktiver aftrækkerlåsen. Drej sprøjtedyset. Deaktiver aftrækkerlåsen. Aktiver pistolen i affaldsområdet for at rense tilstopning.



2. Aktiver aftrækkerlåsen. Sæt sprøjtedyset tilbage i den oprindelige stilling. Deaktiver aftrækkerlåsen, og fortsæt sprøjtningen.



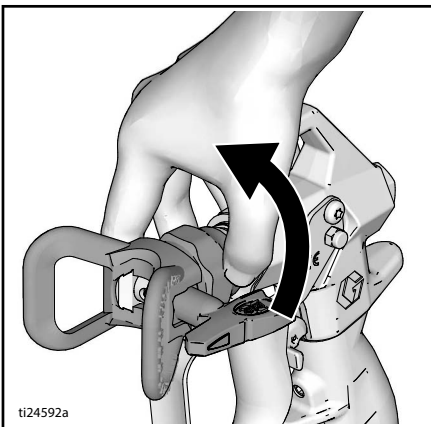
Rengøring



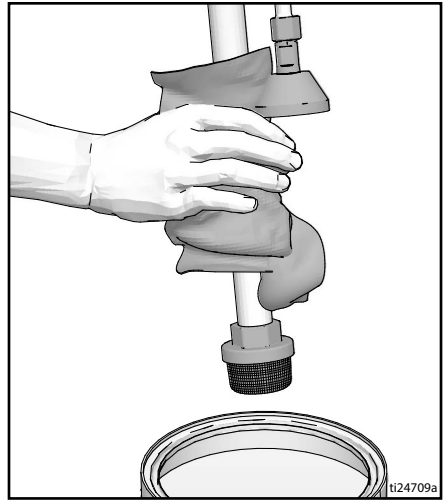
Sådan undgås alvorlige skader pga. brand og eksplosion under brug af oliebaseerede eller brandfarlige materialer:

- Sprøjt ikke opløsningsmidler gennem sprøjtedyesen. Fjern altid dyseholderen og sprøjtedyesen inden skylning. Rens dyseholderen og sprøjtespidsen i en spand med et foreneligt opløsningsmiddel.
- Foretag rengøringen i et godt ventileret område. Sørg for, at området hele tiden gennemluftes med tilstrækkelig frisk luft.
- Sørg altid for, at sprøjten og affaldsbeholderen er jordforbundne, når der skylles med opløsningsmidler.

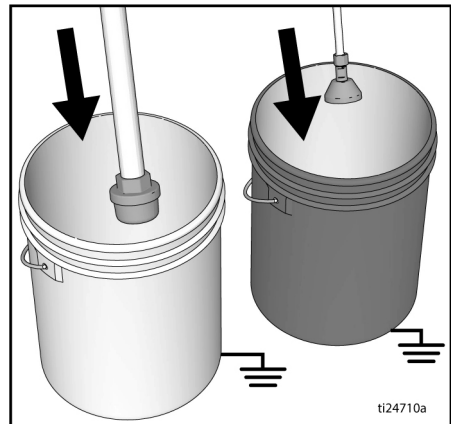
1. Når der bruges oliebaseeret eller brandfarligt materiale, følg **Vejledning til jordforbindelse**, side 10.
2. Udfør **Trykafastningsprocedure**, side 12.
3. Fjern dyseholderen og sprøjtedyesen. For yderligere oplysninger henvises til den separate håndbog til pistolen.



4. Fjern væskeindtag og aftapningslange fra malingen, tør overskydende maling af ydersiden.



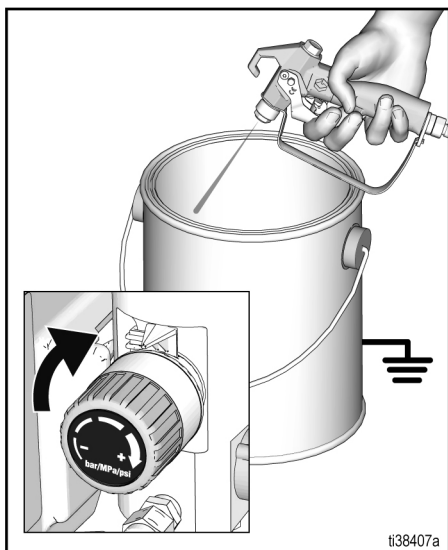
5. Placer væskeindtaget i skyllevæsken, se **Rensevæske, forenelighed**, side 26. Anbring aftapningsslangen i affaldsspanden.



6. Drej spæde-/sprøjteventilen vandret til sprøjtestillingen.

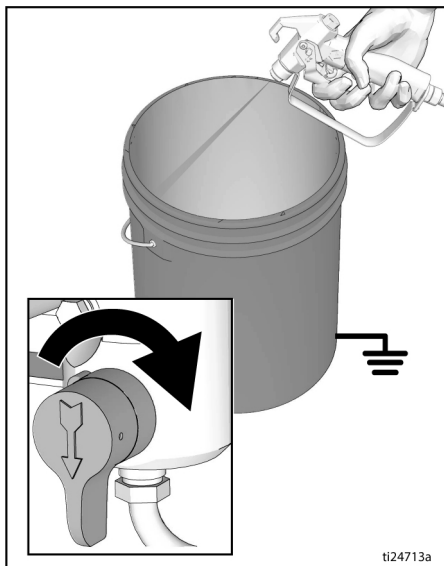
Betjening

7. Øg trykket 1/2 omgang for at starte motoren. Hold pistolen mod den jordforbundne maler- eller affaldsspand. Deaktiver aftrækkerlåsen. Aktiver pistolen, og øg trykket, indtil pumpen kører stabilt, og der kommer skyllevæske til syne.

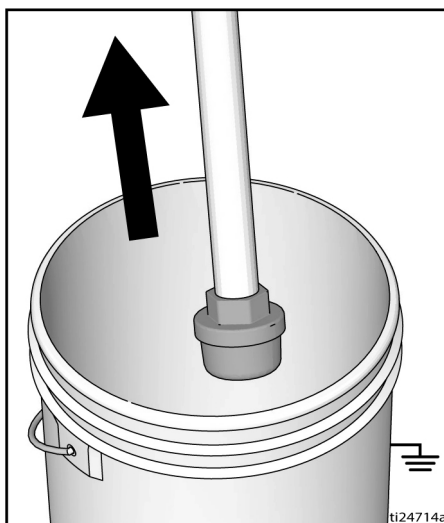


8. Deaktiver pistolaftrækkeren. Flyt pistolen til den jordforbundne affaldsspand, hold pistolen mod spanden, og aktiver pistolen for at gennemskylle systemet grundigt.

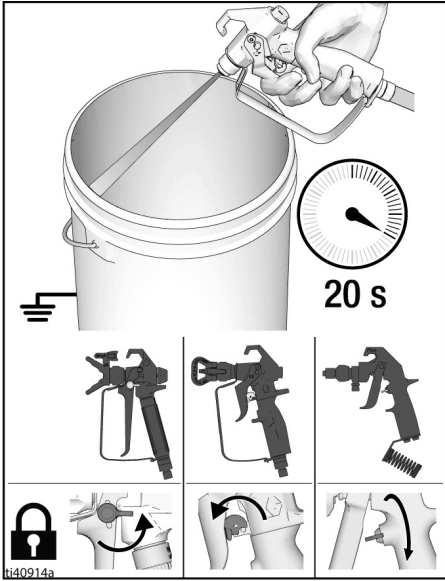
9. Mens pistolen holdes aktiveret, drejes spæde-/sprøjteventilen nedad. Slip derefter pistolaftrækkeren. Lad skyllevæsken cirkulere, indtil den væske, der kommer ud af aftapningsrøret, bliver klar.



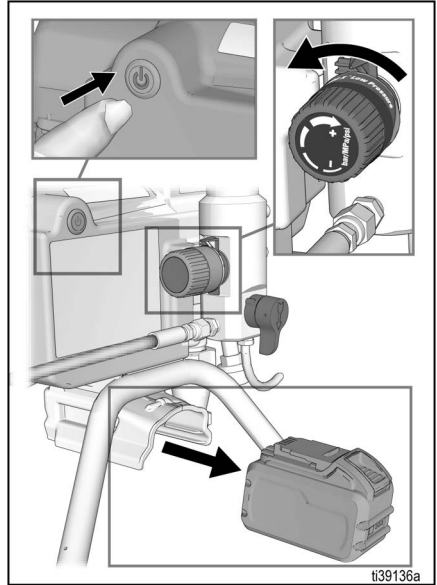
10. Løft væskeindtaget op over skyllevæsken.



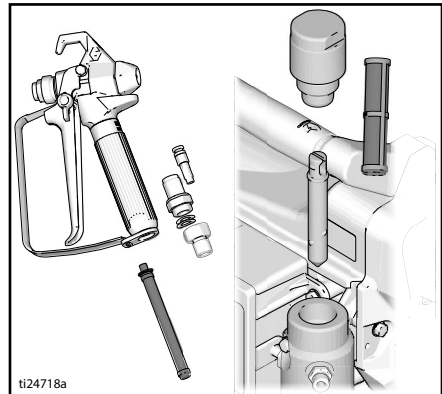
11. Drej spæde-/sprøjteventilen til vandret. Aktiver pistolen ned i den jordforbundne skylle- eller affaldsspand i 20 sekunder for at fjerne al væske fra slangen.
12. Aktiver aftrækkerlåsen.



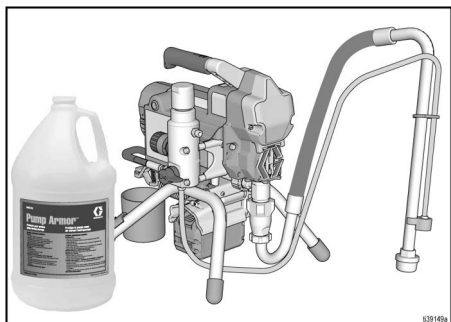
13. Drej trykreguleringsknappen til den laveste trykindstilling, og drej ON/OFF-knappen til positionen **OFF**. Afbryderen lyser, når den er tændt (**ON**). Fjern batteriet.



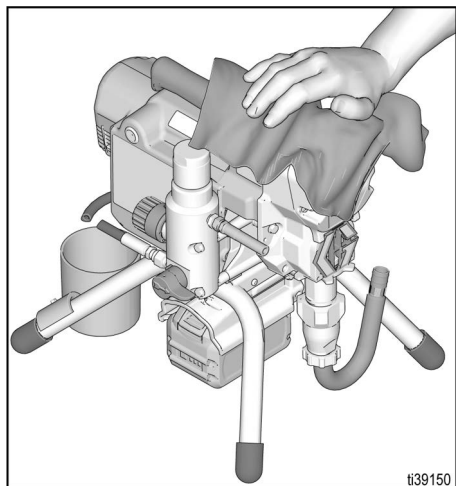
14. Udfør **Trykafastningsprocedure**, side 12.
15. Tag filtrene ud af pistolen og sprøjten, hvis de er monteret. Rengør og efterse. Sæt filtrene i. Se den separate håndbog til sprøjtepistolen.



16. Når der skylles med vand, skal der skylles efter med mineralisk terpentin eller Pump Armor™ for at efterlade et beskyttende lag, der kan forhindre frost eller korrosion.



17. Tør sprøjte, slange og pistol af med en klud, som er vredet op i enten vand eller mineralisk terpentin.



Rensevæske, forenelighed

- Efter sprøjtning med **vandbaserede** materialer skal systemet skylles grundigt med vand.
- Når der sprøjtes med **oliebaserede eller brandfarlige** skal systemet skylles grundigt med mineralisk terpentin eller forenelige skylleopløsningsmidler. Når der skylles med opløsningsmidler, følg altid **Vejledning til jordforbindelse**, side 10.
- Når der skal sprøjtes med **vandbaserede materialer efter sprøjtning med oliebase- eller brandfarligematerialer**, skal systemet først skylles grundigt igennem med vand. Vandet, der flyder ud af aftapningsrøret, skal være rent og fri for opløsningsmidler, **før** du begynder at sprøjte med det vandbaserede materiale.
- Når der skal sprøjtes med **oliebaserede eller brandfarlige materialer efter sprøjtning med vandbaserede materialer**, skal systemet først skylles grundigt igennem med mineralisk terpentin eller et foreneligt skylleopløsningsmiddel. Opløsningsmidlet, der flyder ud af aftapningsrøret, må ikke indeholde vand. Når du skyller med opløsningsmidler, skal du altid følge **Vejledning til jordforbindelse**, side 10.
- For at undgå at der sprøjter væske tilbage på huden eller i øjnene, skal pistolen altid rettes mod indersiden af spandens væg.

Vedligeholdelse

Det er vigtigt med rutinemæssig vedligeholdelse for at sikre korrekt betjening af sprøjten. Vedligeholdelse omfatter rutinemæssige handlinger, der holder din sprøjte funktionsdygtig og forhindrer problemer i fremtiden.



Aktivitet	Interval
Kontroller/rens sprøjtefilter, væskeindløb filtersi og pistolfilter.	Dagligt eller hver gang du sprøjter
Undersøg motorskjoldets ventilationskanaler for blokering.	Dagligt eller hver gang du sprøjter
Påfyld TSL gennem TSL-fyldepunkt.	Dagligt eller hver gang du sprøjter
<p>Kontroller sprøjtestalling.</p> <p>Når sprøjtepestolens aftrækker IKKE er trykket ind, skal sprøjtemotoren stalle og ikke genstarte, før der trykkes på pistolaftrækkeren igen.</p> <p>Hvis sprøjten starter igen UDEN aktiveret pistolaftrækker, efterse pumpen for interne/eksterne lækager, og kontroller spæde-/sprøjteventilen for utætheder.</p>	<p>For hver 3785 liter (1000 gallons)</p>
<p>Justering af halspakninger</p> <p>Når pumpepakninger begynder at lække efter forlænget brug, skal pakningsomløberen tilspændes, indtil lækagen stopper eller aftager. Dette giver ca. 380 liter (100 gallons) yderligere drift, før nye pakninger er nødvendige. Pakningsomløberen kan tilspændes uden fjernelse af O-ringen.</p>	<p>Som nødvendigt i henhold til forbrug</p>

Fejlfinding

Mekanisk/væskegennemstrømning



1. Følg **Trykaflastningsprocedure**, side 12, før der udføres kontrol eller reparation.
2. Kontroller alle mulige problemer og årsager, før enheden skilles ad.

Problem	Punkter, der skal kontrolleres Hvis tjekpunktet er OK, så gå videre til næste tjekpunkt	Afhjælpning Se denne kolonne, når tjekpunktet ikke er OK
Pumpens ydelse er lav	Sprøjtedyesen er slidt.	Følg Trykaflastningsprocedure , side 12, og udskift derefter dysen. Se den særskilte håndbog til pistolen eller sprøjtedyesen.
	Sprøjtedyesen er tilstoppet.	Aflast trykket. Kontrollér og rengør sprøjtedyesen.
	Kontroller tilførsel af maling.	Fyld op igen, og spæd pumpen igen.
	Kontroller, om indsugningsfilteret er tilstoppet.	Afmonter og rens det, og sæt det på igen.
	Kontrollér, om indsugningsventilkuglen og stempelkuglen er lejret korrekt.	Afmonter indsugningsventilen, og rens den. Kontrollér kugler og sæder for hakker; udskift disse dele efter behov. Se pumpehåndbogen. Si malingen før brug for at fjerne partikler, der vil kunne tilstoppe pumpen.
	Væskefilter eller dysefilter er tilstoppet eller snavset.	Rengør filteret.
	Spæde-/sprøjteventil lækker.	Følg Trykaflastningsprocedure , side 12, reparer dernæst spæde-/sprøjteventilen.
	Kontroller, at pumpeslagene ikke fortsætter, når pistolens aftrækker slippes (spæde-/sprøjteventilen ikke lækker).	Efterse pumpen. Se pumpehåndbogen.
	Udsivning omkring halspagningsomløberen, hvilket kan være tegn på slidte eller ødelagte pakninger.	Udskift pakningerne. Se pumpehåndbogen. Tjek også stempelventilsædet for hærdet maling eller hakker, og udskift om nødvendigt. Tilspænd pagningsomløberen/smørekoppen.
Batteriet har utilstrækkelig ladning.	Oplad batteriet.	

Problem	Punkter, der skal kontrolleres Hvis tjekpunktet er OK, så gå videre til næste tjekpunkt	Afhjælpning Se denne kolonne, når tjekpunktet ikke er OK
Pumpens ydelse er lav	Pumpestag er beskadiget.	Reparer pumpen. Se pumpehåndbogen.
	Kontroller for lavt højhastighedstryk.	Drej trykreguleringsknappen så langt som muligt med uret. Sørg for, at trykreguleringsknappen er monteret korrekt, så den kan drejes hele vejen med uret. Hvis problemet vedbliver, udskiftes trykstyringen.
	Stempelpakningerne er slidte eller beskadigede.	Udskift pakningerne. Se pumpehåndbogen.
	O-ringen i pumpen er slidt eller beskadiget.	Udskift O-ringen. Se pumpehåndbogen.
	Indsugningsventilkuglen er tilstoppet med materiale.	Rengør indsugningsventilen. Se pumpehåndbogen.
	Stort trykfald i slangen med tunge materialer.	Reducer slangens samlede længde.
Motoren kører, men der er intet pumpeslag	Beskadiget plejlstangssamling. Se pumpehåndbogen.	Udskift plejlstangssamlingen. Se pumpehåndbogen.
	Kontroller gear eller aksehus for beskadigelse.	Kontroller aksehusenheden og gear for beskadigelse, og udskift om nødvendigt.
Kraftig udsivning af maling ind i halspakkingsomløberen	Halspakkingsomløberen sidder løs.	Afmonter halspakkingsomløberens afstandsstykke. Tilspænd halspakkingsomløberen lige netop så meget, at udsivningen standses.
	Halspakningerne er slidte eller beskadigede.	Udskift pakningerne. Se pumpehåndbogen.
	Stempelstangen er slidt eller beskadiget.	Udskift stangen. Se pumpehåndbogen.
Pistolen spytter væske ud	Luft i pumpen eller slangen.	Kontroller, og tilspænd alle væsketilslutninger. Bevæg pumpen så langsomt som muligt under spædning.
	Sprøjtedyesen er delvist tilstoppet.	Rengør dysen. Se Fjernelse af dysetilstopninger , side 22.
	Lavt væskniveau eller tom væskebeholder.	Genopfyld væske. Spæd pumpen. Se pumpehåndbogen. Kontroller væsketilførslen ofte for at undgå, at pumpen løber tør.

Problem	Punkter, der skal kontrolleres Hvis tjekpunktet er OK, så gå videre til næste tjekpunkt	Afhjælpning Se denne kolonne, når tjekpunktet ikke er OK
Pumpen er vanskelig at spæde	Luft i pumpen eller slangen.	Kontroller, og tilspænd alle væsketilslutninger. Bevæg pumpen så langsomt som muligt under spædning.
	Indsugningsventilen er utæt.	Rengør indsugningsventilen. Sørg for, at kuglesædet ikke er ridset eller slidt, og at kuglen er godt placeret. Saml ventilen igen.
	Pumpens pakninger er slidte.	Udskift pumpens pakninger. Se pumpehåndbogen.
	Malingen er for tyk.	Fortynd malingen ifølge leverandørens anbefalinger.
Sprøjten fungerer i 5 til 10 minutter, og stopper derefter	Pumpe pakningsomløberen er for stram. Når pumpe pakningsomløberen er for stram begrænser pakningerne på pumpestangen pumpens funktion og overbelaster motoren.	Løsn pumpe pakningsomløberen. Kontrollér for lækager omkring halsen. Udskift pumpens pakninger, hvis nødvendigt. Se pumpehåndbogen.
	Batteriet har utilstrækkelig ladning.	Oplad batteriet.
Sprøjten giver ingen lyd, når trykreguleringen er TÆNDT (ON), og TÆND/SLUKKET-kontakten (ON/OFF) er TÆNDT (ON) (lyser)	ON/OFF-kontaktens lampe blinker to gange, når trykreguleringen er TÆNDT (ON). Angiver ukorrekt spænding.	Udskift batteriet med et opladet batteri. Batteriet er udtjent. Udskift batteriet.
	ON/OFF-kontaktens lampe blinker tre gange, når trykreguleringen er TÆNDT (ON). Angiver, at batteriets temperatur er for varm eller for kold.	Lad batteriet køle ned eller varme op til stuetemperatur.
	ON/OFF-kontaktens lampe blinker fire gange, når trykreguleringen er TÆNDT (ON). Angiver et låst rotorforhold.	Udskift pumpen og/eller motorsamlingen.
	ON/OFF-kontaktens lampe blinker fem gange, når trykreguleringen er TÆNDT (ON). Angiver, at motorens temperatur er for varm.	Lad motoren køle ned til stuetemperatur.
ON/OFF-kontakten lyser ikke, når den er trykket ind.	Angiver, at der ikke er isat noget batteri, eller at det har for lidt ladning eller er beskadiget.	Monter batteriet korrekt, sørg for, at batteriet er helt opladet, eller udskift batteriet.
	Kontroltavlen er beskadiget.	Udskift kontroltavlen.
	Afbryderen er beskadiget.	Udskift afbryderen.
TÆND/SLUK-kontakt lyset hele tiden (slukker ikke).	Kontroltavlen er beskadiget.	Udskift kontroltavlen.

Elektrisk system

Symptom: Sprøjten kører ikke, holder op med at køre eller vil ikke slukke.

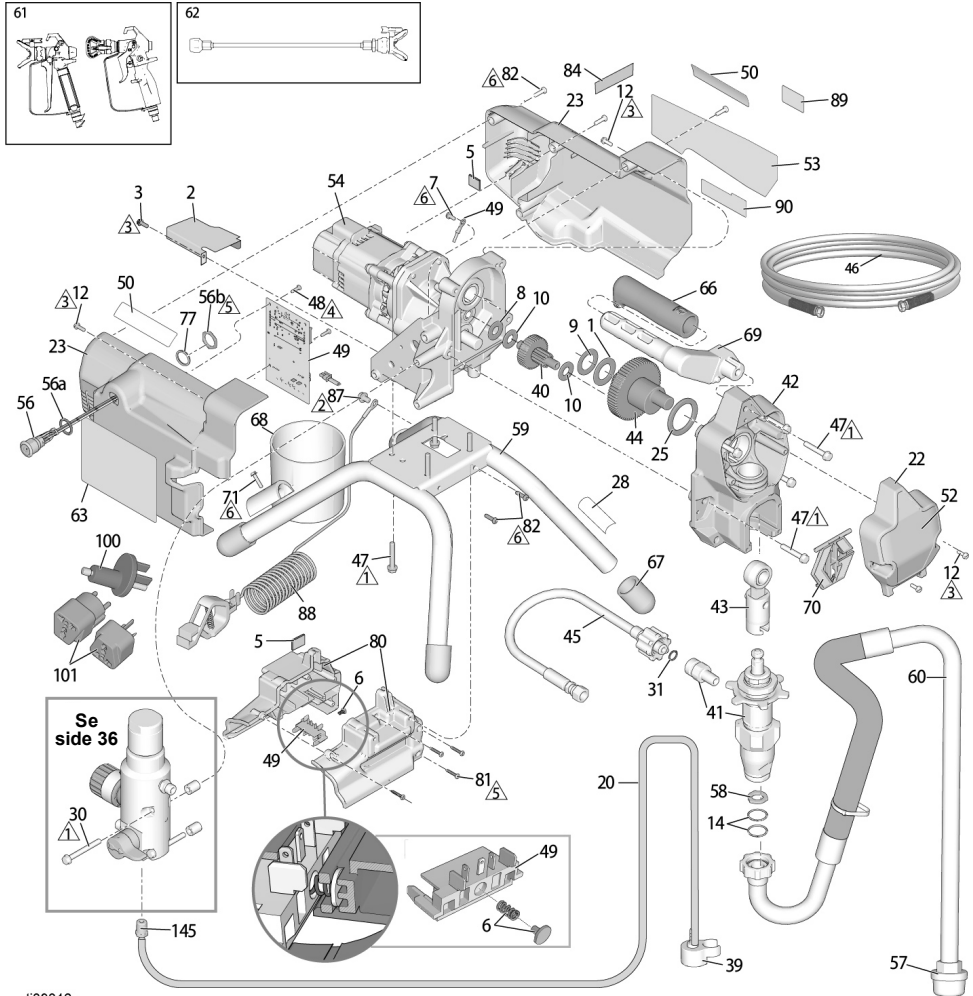


1. Udfør **Trykafastningsprocedure**, side 12.
2. Monter et fuldt opladet batteri, se **Montering og afmontering af batteri**, side 17.
3. Drej ON/OFF-kontakten til **OFF**, vent 30 sekunder, og tænd for strømmen (**ON**) igen (dette sikrer, at sprøjten er i normal driftstilstand).
4. Drej trykreguleringsknappen med uret 1/2 omgang.

Problem	Punkter, der skal kontrolleres	Hvordan der skal kontrolleres
Sprøjten kører slet ikke.	Tjek batteriets opladningstilstand.	Tryk på indikatoren for opladningstilstand på batteriet. Oplad batteriet, eller monter et nyt batteri, hvis nødvendigt.
	Kontroller trykstyringens tilslutninger.	Kontrollér, at konnektoren er ren og korrekt tilsluttet.
	Kontroller trykstyringen.	Tilslut en kendt, god trykstyring. Hvis motoren kører, udskift trykstyringen.
	Kontroller motorledningerne.	Sørg for, at terminalerne er rene og korrekt tilsluttet.
Sprøjten slukker ikke efter at have nået eller oversteget maksimalt tryk.	Kontroller trykstyringen.	Afbryd trykstyringen, og hvis sprøjten fortsat kører, udskiftes kontroltavlen. Hvis sprøjten stopper, udskiftes trykstyringen.
Grundlæggende elektriske problemer	Ledningerne fra motoren er sikkert fastgjort og korrekt sat sammen	Udskift løse klemmer; krymp dem på ledningerne. Sørg for, at klemmen er korrekt tilsluttet. Rens kontroltavlens klemmer. Sørg for, at ledningerne sættes sikkert fast igen.

Dele

Dele til 390 og ES 500 Stencil Stående Sprøjte



tj39312a

Ref.	Moment	Ref.	Moment	Ref.	Moment	Ref.	Moment
1	15,8-18,1 N•m (140-160 tommer-pund)	3	2,6-3,1 N•m (23-27 tommer-pund)	5	1,13-2,26 N•m (10-20 tommer-pund)	7	4,5-5,6 N•m (40-50 tommer-pund)
2	9-10,2 N•m (80-90 tommer-pund)	4	0,9-1,13 N•m (8-10 tommer-pund)	6	2,8-4 N•m (25-35 tommer-pund)		

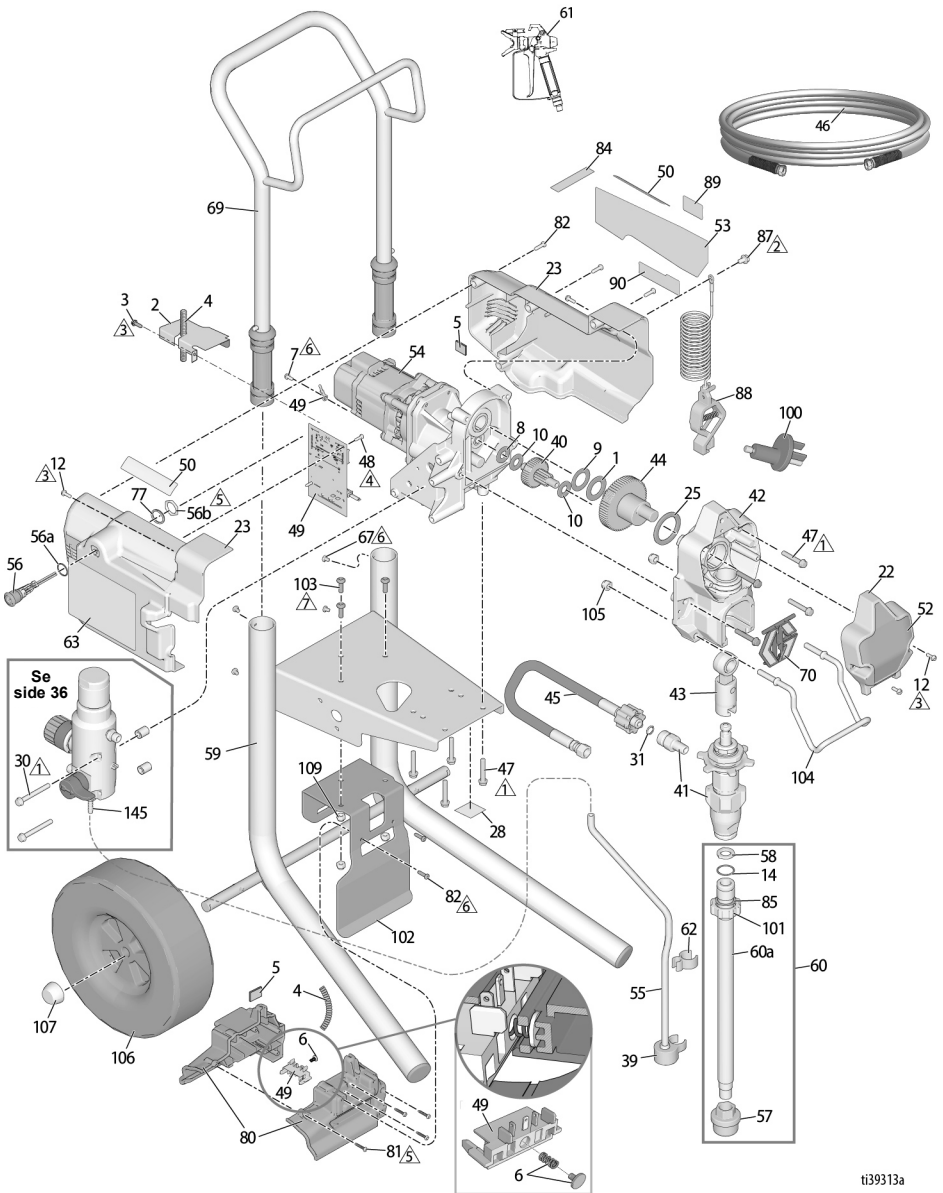
Liste over dele til 390 og ES 500 Stencil Stående Sprøjter

Ref.	Del	Beskrivelse	Stk.	Ref.	Del	Beskrivelse	Stk.
1	107434	LEJEHUS, tryk-	1	57	246385	FILTERSI, 7/8-14 unf	1
2	25U231	HOLDER, låg	1	58	115099	SPÆNDESKIVE	1
3	117501	SKRUE, maskin-, sekskanthoved	1	59	20A271	RAMME, holdermonteret	1
5	20A450	PAKNING	2	60	246386	SLANGE, sugesæt <i>inkluderer 14, 37, 91</i>	1
6	25V553	SÆT, fjeder og stift, <i>inkluderer 6a</i>	1	61	Se side 38	PISTOL, sprøjte-	1
6a		FJEDEKKNAP, enhed	1	62	20A925	KIT, forlænger, pistol, spids, (Modeller: 25U513, 25U514)	1
7	115498	SKRUE, maskin-, sprække/sekskantet, spændeskive hoved	1	63▲	Se side 38	MÆRKAT, advarsels-	1
8	116073	SPÆNDESKIVE, tryk-	1	66	116139	GREB, håndtag	1
9	116074	SPÆNDESKIVE, tryk-	1	67	15G857	HÆTTE, ben	4
10	116079	LEJEHUS, tryk-	2	68	287903	KOP, sugelåftapnings-	1
12	117501	SKRUE, maskin-, sprække sekskantet spændeskive hoved	4	69	287072	HÅNDTAG <i>inkluderer 47, 66</i>	1
14	117559	O-RING	2	70	17C483	AFSKÆRMNING, pumpestang	1
20	249051	KIT, rør-, aftapning <i>inkluderer 39, 145</i>	1	71	127914	SKRUE, bore-, sekskantet spændeskive hoved	1
22	17C539	AFSKÆRMNING, front	1	77	100422	Spændeskive, låse-	1
23 *		SKJOLD, motor, <i>inkluderer 87, 12, 48, 84, 89, 90</i>	1	80	19D606	BATTERIRUM	1
	25U300	Modeller: 25T804, 25T863, 25T943, 25T882, 25U513, 25U514		81	17R614	BEFÆSTELSER, batterirum	4
	826283	Modeller: 826280		82	115477	BEFÆSTELSE	6
25	180131	LEJEHUS, tryk-	1	84	17P924	MÆRKAT, A+	1
28		MÆRKAT, identifikations-	1	88	237686	LEDNING, jordforbindelses-	1
30	17C735	SKRUE, sekskanthoved	2	87	112798	BEFÆSTELSE	1
31	16H137	PAKNING, O-RING	1	89	16D576	MÆRKAT, USA	1
34▲	Se side 38	KORT, medicinsk advarsel (ikke vist)	1	90	20A335	MÆRKAT, mærke, DEWALT	1
39	244035	DEFLEKTOR, riflet	1	99		BATTERI (ikke vist)	2
40	249194	GEAR, reducer	1	20A162	60V, 6ah, USA/CA (modeller: 25T804, 826280, 25U513)		
41		PUMPE, fortrængnings-	1	20A163	54V, 6ah, EMEA/UK (modeller: 25T863, 25T943, 25U14)		
	17C487	Nordamerika		20A164	54V, 6ah, ANZ (Model 25T882)		
	17C488	Asien/ANZ/Japan		20A756	60V, 9ah, USA/CA (modeller: 25T804, 826280, 25U513)		
	17C489	Europa		20A757	54V, 9ah, EMEA/UK (modeller: 25T863, 25T943, 25U14)		
42	24W817	HUS, aksel- <i>inkluderer 47</i>	1	20A758	54V, 9ah, ANZ (Model 25T882)		
43	24W640	STANG, plejl-	1	100	25U295	ADAPTER, jord, udgang	1
44	24X020	GEAR, krumpapksel <i>inkluderer 25</i>	1	101		ADAPTER, stik, jordet	1
45	24W830	KIT, slange, koblet <i>inkluderer 31</i> (Modeller 25T804, 826280, 25T863, 25T943, 25T882)	1	110	16H592	CEE 7/7 (modeller: 25T863, 25T943, 25U514)	
	20A939	KIT, slange, koblet, <i>inkluderer 31</i> (Modeller 25U513, 25U514).	1	16H835	AS3112/ANZ (model: 25T882)		
46	Se side 38	SLANGE, koblet, 1/4" x 25 eller 50'	1	16H593	BS-1363/UK (model: 25T943)		
47	117493	SKRUE, maskin-, sekskantet spændeskivehoved	9	20A165	OPLADER, hurtigt, DEWALT (ikke vist)		1
48	119236	SKRUE, torx	2	20A166	60V, USA/CA (modeller: 25T804, 826280, 25U513)		
49	20A555	KIT, kontrolltavle, 390 ledningsfri, <i>inkluderer 7, 48</i>	1	20A167	54V, EMEA/UK (modeller: 25T863, 25T943, 25U514)		
50	Se side 38	MÆRKAT, top	2	145	M70809	54V, ANZ (Model 25T882)	
52	Se side 38	MÆRKAT, front	1	206994	FITTING, riflet, slange		1
53	Se side 38	MÆRKAT, side	1	124507	VÆSKE, TSL, 8 oz (ikke vist)		1
54	20A554	KIT, motor, modul, <i>inkluderer 1, 8, 9, 10, 25</i>	1		ADAPTER, UK strøm, model 25T943 (ikke vist)		1
56	19D605	KONTAKT, strøm-	1				
56a		O-RING	1				
56b		OMLØBER	1				

▲ Ekstra sikkerhedsmærkater, -skilte og -kort fås uden beregning.

* Bestil mærkemærke #53 og advarselsetiket #63 separat.

390 Hi-Boy-sprøjter Dele



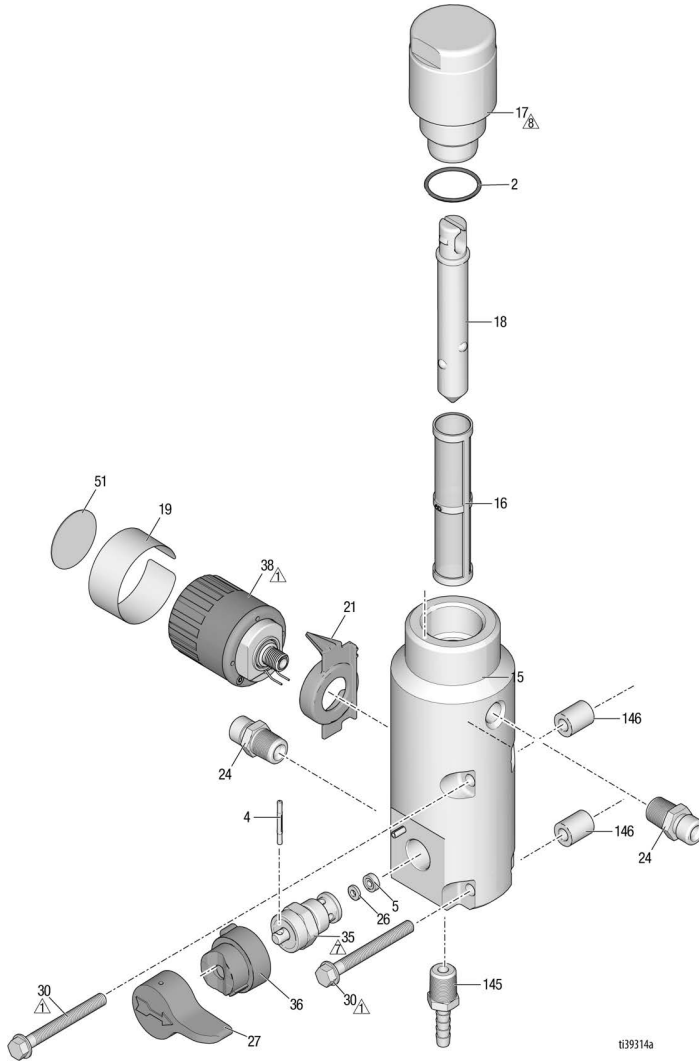
ti39313a

Ref.	Moment	Ref.	Moment	Ref.	Moment	Ref.	Moment
1	15,8-18,1 N•m (140-160 tommer-pund)	3	2,6-3,1 N•m (23-27 tommer-pund)	5	1,13-2,26 N•m (10-20 tommer-pund)	7	4,5-5,6 N•m (40-50 tommer-pund)
2	9-10,2 N•m (80-90 tommer-pund)	4	0,9-1,13 N•m (8-10 tommer-pund)	6	2,8-4 N•m (25-35 tommer-pund)		

Liste over dele til 390 Hi-Boy-sprøjte

Ref.	Del	Beskrivelse	Stk.	Ref.	Del	Beskrivelse	Stk.
1	107434	LEJEHUS, tryk-	1	56b		OMLØBER	1
2	25T886	HOLDER, låg	1	57	235004	Sl, 3/4-16 unf	1
3	117501	SKRUE, maskin-, sekskanthoved	1	58	115099	SPÆNDESKIVE	1
4	16V903	LEDNINGSRØR, korrugeret	1	59	17C485	RAMME, holdermonteret	1
5	20A450	PAKNING	2	60	25C786	KIT, sugeindtag <i>indeholder 14, 58, 85, 101, 60a, 57</i>	1
6	25V553	SÆT, fjeder og stift, <i>inkluderer 6a</i>	1	60a	17C949	RØR, suge-, indtag	1
6a		FJEDERKNAP, enhed	1	61	Se side 38	PISTOL, sprøjte-	1
7	115498	SKRUE, maskin-, sprække/sekskantet, spændeskive hoved	1	62	195400	KLEMME, fjeder-	1
8	116073	SPÆNDESKIVE, tryk-	1	63▲	Se side 38	MÆRKAT, advarsels-	1
9	116074	SPÆNDESKIVE, tryk-	1	67	109032	SKRUE	4
10	116079	LEJEHUS, tryk-	2	69	287489	HÅNDTAG, enhed, Hi-Cart	1
12	117501	SKRUE, maskin-, sprække sekskantet spændeskive hoved	4	70	17C483	AFSKÆRMNING, pumpestag	1
14	103413	O-RING	1	77	100422	Spændeskive, låse-	1
22	17C539	AFSKÆRMNING, front	1	80	19D606	BATTERIRUM	1
23	25U300	KIT, skjold, motor, <i>inkluderer 87, 12, 48, 52, 53, 84, 89, 90</i>	1	81	17R614	BEFÆSTELSER, batterium	4
25	180131	LEJEHUS, tryk-	1	82	115477	SKRUE, torx	6
28		MÆRKAT, identifikations-	1	84	17P924	MÆRKAT, A+	1
30	17C735	SKRUE, maskin-, sekskantet	2	85	15B652	SPÆNDESKIVE	1
31	16H137	O-RING	1	87	112798	BEFÆSTELSE	1
34▲	Se side 38	KORT, medicinsk advarsel (ikke vist)	1	88	237686	LEDNING, jordforbindelses-	1
39	244035	DEFLEKTOR, riflet	1	89	16D576	MÆRKAT, USA, m/global	1
40	249194	GEAR, reducer	1	90	20A335	MÆRKAT, mærke, DEWALT	1
41		PUMPE, fortrængnings-	1	99	20A162	BATTERI 60V, USA/CA (ikke vist)	2
	17C487	Nordamerika		100	25U295	ADAPTER, jord, udgang	1
	17C488	Asien/ANZ/Japan		101	15E813	OMLØBER	1
	17C489	Europa		102	20A386	HOLDER, batteri	1
42	24W817	HUS, aksel- <i>inkluderer 47</i>	1	103	128795	SKRUE, torx	3
43	24W640	STANG, plejl-	1	104	17C990	KROG, spand	1
44	24X020	GEAR, krumtapaksel <i>inkluderer 25</i>	1	105	111040	OMLØBER, låse-	2
45	24W830	KIT, slange, koblet <i>inkluderer 31</i>	1	106	119451	HJUL	2
46	Se side 38	SLANGE, koblet, 1/4" x 25 eller 50'	1	107	119452	KAPSEL, hjul-	2
47	117493	SKRUE, maskin-, sekskantet spændeskivehoved	9	109	102040	OMLØBER, låse-	3
48	119236	SKRUE, torx	2	110	20A165	OPLADER, hurtig, DEWALT, 60V, USA/CA (ikke vist)	1
49	20A555	KIT, tavle, 390 ledningsfri, <i>inkluderer 7, 48</i>	1	145	M70809	FITTING, riflet, slange	1
50	20A330	MÆRKAT, top	2		206994	VÆSKE, TSL, 8 oz (ikke vist)	1
52	Se side 38	MÆRKAT, front	1	▲ Ekstra sikkerhedsmærkater, -skilte og -kort fås uden beregning.			
53	Se side 38	MÆRKAT, side	1				
54	20A554	KIT, motor, modul, 390 ledningsfri, <i>inkluderer 1, 8, 9, 10, 25</i>	1				
55	15K092	SLANGE, aftapnings-	1				
56	19D605	KONTAKT, strøm-	1				
56a		O-RING	1				

Kontrolboks og filter



t39314a

Re f.	Moment	Ref .	Moment	Ref .	Moment	Re f.	Moment
△	15,8-18,1 N•m (140-160 tommer-pund)	△	14,7 - 16,9 N•m (130-140 tommer-pund)	△	5,4-8,1N•m(48-72 tommer-pund)		

Liste over kontrol og filterdele

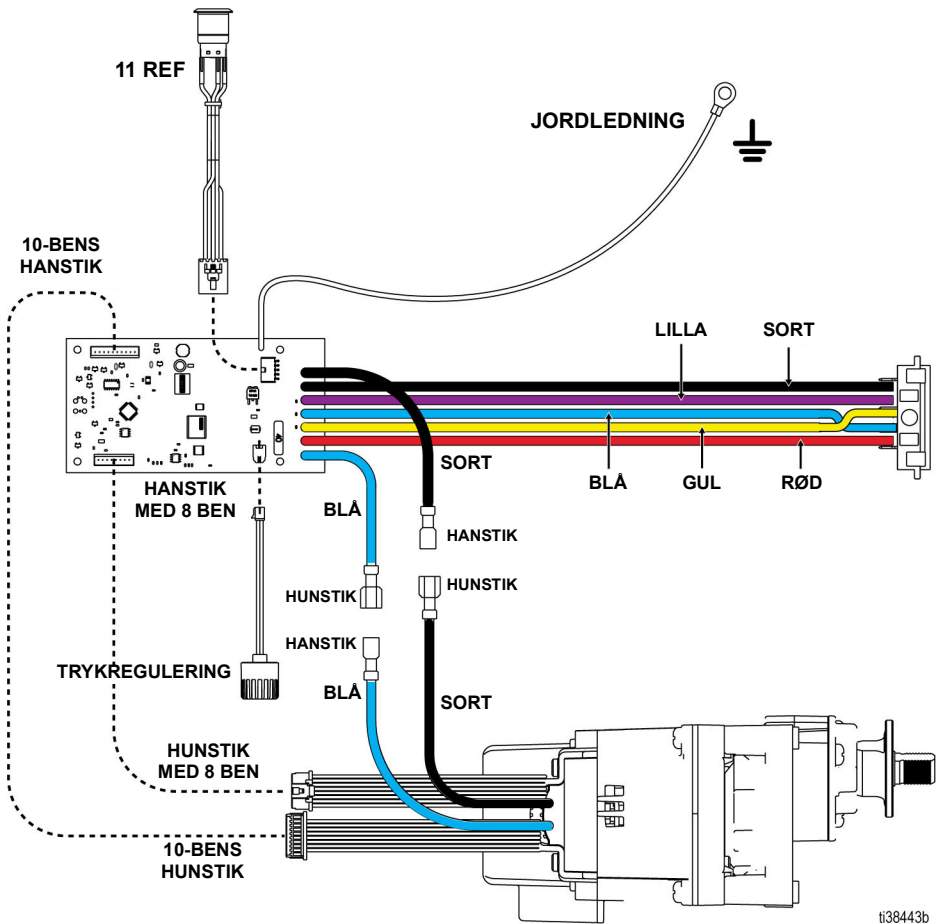
Ref.	Del	Beskrivelse	Stk.	Ref.	Del	Beskrivelse	Stk.
2	117828	PAKNING, O-ring	1	24	162453	NIPPEL, (1/4 npsm x 1/4 npt) (Modeller 25T804, 826280, 25T863, 25T943, 25T882)	2
4	111600	TAP, gevind-	1				
5	277364	PAKNING, sæde, ventil	1		196181	NIPPEL, (1/4 npsm x 1/4 npt) (Modeller 25U513, 25U514)	2
15		MANIFOLD, væske	1				
	17C590	Sprøjte (Modeller: 25T804, 25T805, 826280, 25U513)		26	15E022	SÆDE, ventil-	1
	17C591	Sprøjte (Modeller: 25T863, 25T882, 25T943, 25U514)	1	27	187625	HÅNDTAG, ventil, aftapnings-	1
16		FILTER, væske- (høj manifold)	1	30	17C735	SKRUE, maskin-, sekskantet skive hoved	2
	246425	30 mesh (grå)		35	239914	VENTIL, aftapnings-, <i>inkluderer 5, 26</i>	1
	246384	60 mesh, original (sort)		36	224807	BASIS, ventil	1
	246382	100 mesh (blå)		38	20A556	KIT, kontrol, tryk, ledningsfri, <i>inkluderer 19, 20, 51</i>	1
	246383	200 mesh (rød)		51	20A474	MÆRKAT, kontrol	1
17		HÆTTE, manifold-	1	145	M70809	FITTING, riflet	1
	287902	KIT, hætte, høj manifold, <i>inkluderer 18</i>		146	17D294	AFSTANDSSTYKKE, manifold-	2
18	15B071	INDSATS, filter, høj	1		115523	MÅLER, tryk, væske (på udvalgte modeller). <i>Ikke vist</i>	1
19	20A475	MÆRKAT, PC	1		119783	FITTING, T, drejeled (på modeller med måler)	1
21	17C725	INDIKATOR, reguleringstryk	1				

Pistol, slange og mærkater

Pistol, slange og mærkater

Sprøjtemode I (serie)	Ref. 46 Slange, 1/4" x 50'	Ref. 61 Pistol, sprøjte-	Ref. 50 Mærkat, top	Ref. 52 Mærkat, front	Ref. 53 Mærkat, Side	Ref. 34 Kort, lægeligt advarselsskilt ▲	Ref. 63 Mærkat, fare ▲
25T804 & 25T805 &	240794	20A479	20A330	20A328	20A329	222385 #	20A030 #
25T863 \$ 25T943 \$	240794	288438	20A428	20A333	20A334	222385 \$	20A480 \$
25T882 @	240794	17Y043	20A330	20A328	20A329	17A134 %	20A481 %
826280 &	826079	826282	20A330	20A331	20A332	222385 #	20A030 #
25U513 %	249080	248157 / 20A925	20A330	19D342	19D343	222385 #	20A030 #
25U514 \$	249080	248157 / 20A925	20A330	19D342	19D343	222385 #	20A480 \$
# – Engelsk, spansk, fransk				@ – ANZ			
% – Engelsk, kinesisk, koreansk				\$ – Europa			
& – Nordamerika				* – AP			
▲ Ekstra sikkerhedsmærkater, -skilte og -kort fås uden beregning.							

Ledningsdiagram




Tekniske specifikationer

Tekniske specifikationer

390 PC / ES 500 Stencil ledningsfri		
	Amerikansk	Metrisk
Sprøjte		
Maksimalt væskearbejdstryk		
390 PC / ES 500 Stencil ledningsfri	3300 psi	228 bar, 22,8 MPa
Maksimal tilførsel		
390 PC / ES 500 Stencil ledningsfri	0,47 g/min	1,8 lpm
Maksimal dysestørrelse		
390 PC / ES 500 Stencil ledningsfri	0.021	0,021
Væskeudtag	1/4" npsm	1/4" npsm
Dimensioner		
Højde		
Holder	18,5"	47 cm
Hi-Boy	28,25" (håndtaget nede) 38,25" (håndtaget oppe)	71,8 cm (håndtaget nede) 97,2 cm (håndtaget oppe)
Længde		
Holder	16"	40,6 cm
Hi-Boy	23,25"	59,1 cm
Width		
Holder	14"	35,6 cm
Hi-Boy	20,5"	52,1 cm
Vægt		
Holder (med batteri)	31 lb. (33 lb.)	14 kg (15 kg)
Hi-Boy (med batteri)	58 lb. (60 lb.)	26 kg (27 kg)
Støj** (dBa) @ 4,8 bar (70 psi, 0,48 MPa)		
Lydtryk	90 dBa	
Lydeffekt	100 dBa	
Byggematerialer		
Vådmaterialer på alle modeller	zink- og nikkelbelagt kulstofstål, nylon, rustfrit stål, PTFE, acetal, læder, UHMWPE, aluminium, wolframkarbid, polyethylen, fluorelastomer, urethan	
Noter		
* Opstarttryk og slagvolumen pr. cyklus kan variere efter sugetilstand, trykhøjde, lufttryk og væsketype.		
** Lydtryk målt 1 meter (3') fra udstyret. Lydeffekt målt iht. ISO-3744.		
Alle varemærker eller registrerede varemærker tilhører deres respektive ejere.		

Californiens forslag 65

INDBYGGERE I CALIFORNIEN

 **ADVARSEL:** Kræft og skader på forplantningsevnen –
www.P65warnings.ca.gov.

Gracos Standardgaranti

Gracos Standardgaranti

Graco garanterer, at alt udstyr, der henvises til i dette dokument, og som er fremstillet af Graco, og som bærer Gracos navn, er fri for materiale- eller fabriktionsfejl på den dato, hvor det sælges til den oprindelige køber med anvendelse for øje. Med undtagelse af eventuelle særlige, udvidede eller begrænsede garantier, der måtte blive udstedt af Graco, påtager Graco sig i en periode på tolv måneder fra købsdatoen at reparere eller udskifte enhver del af udstyret, som Graco finder at være fejlbehæftet. Denne garanti gælder kun, når udstyret installeres, betjenes og vedligeholdes i henhold til de af Graco anbefalede, skriftlige anvisninger.

Denne garanti dækker ikke, og Graco påtager sig intet ansvar for, almindelig slitage eller eventuelle funktionsfejl, beskadigelse eller slitage, der skyldes ukorrekt installation, anvendelse til forkerte formål, slid, korrosion, utilstrækkelig eller forkert vedligeholdelse, forsømmelighed, uheld, ukorrekte tekniske indgreb eller udskiftning med komponentdele, der ikke er fremstillet af Graco. Graco påtager sig endvidere intet ansvar for funktionsfejl, beskadigelse eller slitage, der måtte skyldes, at det af Graco leverede udstyr ikke er foreneligt med konstruktioner, tilbehør, udstyr eller materialer, der ikke er leveret af Graco, eller som måtte skyldes ukorrekt konstruktion, fremstilling, installation, betjening eller vedligeholdelse af systemer, tilbehør, udstyr og materialer, der ikke er leveret af Graco.

Denne garanti er betinget af, at det udstyr, der hævdes at være fejlbehæftet, indsendes franko til en autoriseret Graco-forhandler til bekræftelse af den påståede fejl. Hvis den påståede fejl bekræftes, foretager Graco reparation eller udskiftning af alle defekte dele uden beregning. Udstyret vil derefter blive sendt franko til den oprindelige køber. Såfremt en undersøgelse af udstyret ikke afslører nogen materiale- eller fabriktionsfejl, vil reparationen blive udført mod et rimeligt gebyr, der kan omfatte udgifter til dele, arbejdsløn og forsendelse.

DENNE GARANTI ER DEN ENESTE, OG DEN TRÆDER I STEDET FOR ENHVER ANDEN GARANTI, DET VÆRE SIG UDTRYKKELIG ELLER UNDERFORSTÅET, HERUNDER, MEN IKKE BEGRÆNSET TIL, GARANTI OM SALGBARHED ELLER GARANTI OM EGNETHED TIL ET BESTEMT FORMÅL.

Gracos eneste forpligtelse og købers eneste afhjælpningsret i tilfælde af garantibrud er som ovenfor beskrevet. Køberen accepterer, at denne ikke har nogen anden afhjælpningsret (herunder, men ikke begrænset til, erstatning for utilsigtet eller følgemæssigt driftstab, mistet omsætning, personskade eller tingsskade eller noget andet deraf afledt eller følgende tab). Ethvert søgsmål for garantibrud skal anlægges inden to (2) år fra købsdatoen.

GRACO GIVER INGEN GARANTI OG FRASIGER SIG ENHVER UNDERFORSTÅET GARANTI OM SALGBARHED OG EGNETHED TIL ET BESTEMT FORMÅL I FORBINDELSE MED TILBEHØR, UDSKYR, MATERIALER ELLER KOMPONENTER, DER SÆLGES AF, MEN IKKE ER FREMSTILLET AF GRACO.

Sådanne genstande, der sælges, men ikke er fremstillet af Graco (som f.eks. elmotorer, kontakter, slanger osv.), er omfattet af de eventuelle garantier, som ydes af producenterne af disse. Graco vil i rimeligt omfang bistå køberen i forbindelse med krav, der rejses som følge af brud på disse garantiforpligtelser.

Graco påtager sig under ingen omstændigheder erstatningsansvar for indirekte, utilsigtede, særlige eller følgemæssige skader som følge af Gracos levering af udstyr i forbindelse hermed eller som følge af leverance, ydelse eller anvendelse af produkter eller andre varer, der sælges i forbindelse hermed, uanset om sådanne skader skyldes kontraktbrud, garantibrud, forsømmelighed fra Gracos side eller andre forhold.

Oplysninger om Graco

For at få de seneste informationer om Gracos produkter bedes du gå ind på www.graco.com.

For patentoplysninger, se www.graco.com/patents.

FOR AT AFGIVE EN ORDRE kan du kontakte Graco-forhandleren eller ringe til +1-800-690-2894 for at få oplyst nærmeste forhandler.

*Dette dokument – såvel tekst som illustrationer – afspejler de senest tilgængelige
produktoplysninger på tidspunktet for offentliggørelsen heraf.
Graco forbeholder sig ret til at foretage ændringer når som helst uden varsel.*

Oversættelse af originale instruktioner. This manual contains Danish. MM 3A8179

Gracos hovedkvarter: Minneapolis

Internationale kontorer: Belgien, Kina, Japan, Korea

GRACO INC. AND SUBSIDIARIES • P.O. BOX 1441 • MINNEAPOLIS MN 55440-1441 • USA

Copyright 2021, Graco Inc. Alle Gracos produktionssteder er registreret iht. ISO 9001.

www.graco.com

Revision D, januar 2023