

# Juhtmeta elektrilised õhuta pihustid

3A8358D

ET

*Ehitusvärvide ja katete portatiivseks, õhuta pihustamiseks (390 PC). Materjalide joonena peale kandmiseks (ES 500 šabloon). Pole ette nähtud kasutamiseks plahvatusohtlikes keskkondades ega ohtlikes (ohtlikuks klassifitseeritud) kohtades. Ainult professionaalseks kasutamiseks.*

**390 PC juhtmeta mudelid: 25T804, 826280, 25T863, 25T943, 25T882, 25T805**  
**ES 500 šablooni mudelid: 25U513, 25U514**

*Maksimaalne töö rõhk 22,8 MPa (228 bar, 3300 psi)*

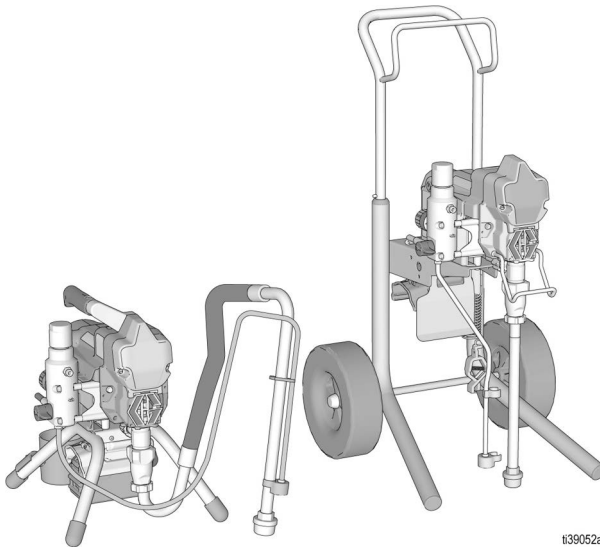


## Tähtsad ohutusjuhised

Enne seadme kasutamist lugege läbi kõik selles kasutusjuhendis toodud hoiatused ja juhised ning seotud juhendid. Tutvuge juhtnuppude ja seadme õige kasutusega. Hoidke need juhised alles.

## Seotud juhendid

Juhend	Kirjeldus
311861	Püstol (Contractor/FTX)
334599	Pump
3A6285	Püstol (Contractor PC)
311254	Hõbe / Flex Plus



i139052a







*Kasutage ainult Graco originaalvaruosi.*

*Muude kui Graco varuosade kasutamine võib viia garantii tühistamiseni.*

## Sisukord

Mudelid .....	3
Tähtis teave maanduse kohta .....	4
Hoiatused .....	5
HOIATUS .....	5
HOIATUS .....	6
Osade tuvastamine .....	8
Alusega mudelid .....	8
Hi-Boy .....	9
Staatilise maandamise juhised .....	10
Ämbrid .....	11
Rõhu alandamise protseduur .....	12
Päästikulukk .....	13
Seadistamine .....	14
Aku paigaldamine ja eemaldamine .....	17
Käivitamine .....	18
Kasutamine .....	20
Pihustusotsaku paigaldamine .....	20
Pihustamine .....	20
Otsaku ummistuste puhastamine .....	22
Puhastamine .....	23
Sobivad puhastusvedelikud .....	26
Hooldus .....	27
Veaotsing .....	28
Mehaanika/Vedeliku vool .....	28
Elektrilised osad .....	31
Osad .....	32
Püstol, voolik ja sildid .....	38
Elektriskeem .....	39
Tehnilised andmed .....	40
CALIFORNIA OSARIIGI SEADUS NR 65 .....	41
Graco standardgarantii .....	42

# Mudelid

	Akupinge VDC	Laadimisseadme pinge VAC	Mudel	Alus 	Hi-Boy 
	60 USA/CA	120 USA/CA	390 PC, juhtmeta	25T804	25T805
			ES 500 šabloon	25U513	
			NOVA 390 PC, juhtmeta	826280	
	54 EMEA/ÜK	230 EMEA	ES 500 šabloon	25U514	
			390 PC Classic, juhtmeta	25T863	
	54 EMEA/ÜK	230 EMEA	390 PC Classic, juhtmeta	25T943	
	54 ANZ/AP	230 ANZ/AP	390 PC, juhtmeta	25T882	

**MÄRKUS:** Vaadake pihustuspüstoli kohta teavet punktist **Püstol, voolik ja sildid**, lk 38.

390 PC juhtmeta pihustit võib kasutada koos järgmiste 54 V ja 60 V akudega DEWALT® FLEXVOLT®:

- DCB606 – 60 V / 2 Ah (20 V / 6 Ah)
- DCB546 – 54V / 2 Ah (18V / 6 Ah)
- DCB609 – 60 V / 3 Ah (20 V / 9 Ah)
- DCB547 – 54V / 3 Ah (18V / 9 Ah)
- DCB548 – 54V / 3 Ah (18V / 12 Ah)
- DCB612 – 60V / 4 Ah (20V / 12 Ah)

## Asjaomased DEWALTI juhendid

Juhend	Kirjeldus	Piirkond
N463494	Kiirlaadija DEWALT DCB118 juhend	USA/CA
N463510 N463511	Kiirlaadija DEWALT DCB118-QW juhend (osa 1 ja 2)	EMEA
N501136	Kiirlaadija DEWALT DCB118-XE juhend	ANZ/AP

# Tähtis teave maanduse kohta



## Tähtis teave maanduse kohta

Lugege enne pihusti kasutamist seda kasutusjuhendit, et tutvuda nõuetekohase kasutamise täielike juhiste ja ohutusnõuetega.

Järgmine teave on mõeldud selleks, et mõistaksite, millal tuleb kasutada pihustiga kaasasolevat maandusjuhet ja klambrit.








Palun lugege teavet materjali pakendi sildilt, et teha kindlaks, kas materjal on õlipõhine või tuleohtlik. Küsige tarnijalt toote ohutuskarti. Pakendi märgis ja ohutuskart kirjeldavad materjalide koostist ja vastavaid ettevaatusabinõusid.

Värvid, pinnakatted ja puhastusvahendid kuuluvad tavaliselt ühte järgmisest **kolmest põhitudüübist**:

Kas on vaja maandusjuhet ja klambrit?	Materjali tüüp
Ei	<b>VEEPÕHISED.</b> Pakendi märgisel peaks olema märgitud, et materjali saab maha pesta vee ja seebiga.
Jah 	<b>ÕLIPÕHISED.</b> Ümbrisel olev etikett peaks teatama, et materjal on SÜTTIV ning seda saab puhastada mineraalpiirituse või mittesüttiva värvivedeldiga. Kasutage õlipõhist materjali välitingimustes või hea ventilatsiooniga siseruumis, kuhu värske õhk sisse pääseb. Vaadake selles juhendis toodud ohutusnõudeid. Seda tüüpi materjali kasutamisel järgige punkti <b>Staatilise maandamise juhised</b> , lk 10.
Jah 	<b>TULEOHTLIK:</b> Seda tüüpi materjal sisaldab süttivaid lahusteid, näiteks ksüleeni, tolueni, naftat, metüületüülketooni, lakivedeldit, atsetooni, denatureeritud alkoholi ja tärpentini. Pakendi märgisel peaks olema märgitud, et materjal on TULEOHTLIK. Kasutage tuleohtlikke materjale välitingimustes või hea ventilatsiooniga siseruumis, kuhu värske õhk sisse pääseb. Seda tüüpi materjali kasutamisel järgige punkti <b>Staatilise maandamise juhised</b> , lk 10.

## Hoiatused

Järgmised hoiatused puudutavad seadme häälestamist, kasutamist, maandamist, hooldamist ja parandamist. Hüüumärk osutab üldistele hoiatustele ja ohusümbolid viitavad toimingutega seotud ohtudele. Kui leiате need sümbolid kasutusjuhendi põhitekstist või hoiatussiltidelt, vaadake nende tähendust jaotisest Hoiatused. Kasutusjuhendi põhitekstis võib esineda tootele iseloomulikke ohusümboleid ja hoiatusi, mida selles jaotises ei käsitleta.

 <b>HOIATUS</b>	
 	<p><b>TULEKAHJU- JA PLAHVATUSOHT (MAANDAMINE)</b></p> <p>Õlipõhised ja tuleohtlikud materjalid võivad pihustamisel ja loputamisel tekitada staatilist elektrit. Staatiline elekter põhjustab värvi- või lahustiaurude läheduses tule- või plahvatusohtu. Õlipõhiste või tuleohtlike materjalide pihustamisel tehke tulekahju ja plahvatusede vältimiseks järgmist:</p> <ul style="list-style-type: none"> <li>• ühendage maandusjuhe ja klamber päris maandusega.</li> <li>• Kui tekib staatiline elekter või saate elektrilöögi, lõpetage kohe töö. Ärge kasutage pihustit enne, kui olete probleemi põhjuse leidnud ja kõrvaldanud.</li> <li>• Kõik pihustussüsteemi osad, sh pump, voolik, püstol ja pihustusosalal või selle ümber olevad esemed, tuleb korralikult maandada, et oleks tagatud kaitse staatilise elektri ja sädemete eest. Kasutage Graco juhtivaid või maandatud kõrgsurve vaakumvärvipihusti voolikuid. Järgige <b>Staatilise maandamise juhised</b>, lk 10.</li> <li>• Veenduge, et kõik mahutid ja kogumissüsteemid oleks staatilise laengu vältimiseks maandatud. Ärge avage ämbrikuhve, kui need ei ole antistaatilised või juhtivad.</li> </ul>
   	<p><b>TULE- JA PLAHVATUSOHT</b></p> <p>Kergesti süttivad aarud, nt lahusti- ja värviaarud, võivad tööpiirkonnas süttida või plahvata. Tulekahju ja plahvatusede vältimiseks pöörake tähelepanu järgmisele.</p> <ul style="list-style-type: none"> <li>• Vältige tuleohtlike või kergesti süttivate materjalide pihustamist lahtise leegi või selliste süüteallikate läheduses nagu sigaretid, mootorid ja elektriseadmed.</li> <li>• Ärge kasutage halogeenitud süsivesinikke sisaldavaid värve ega lahusteid.</li> <li>• Ärge pihustage tuleohtlike ega kergesti süttivaid vedelikke suletud ruumis.</li> <li>• Tagage pihustusosalal hea ventilatsioon. Võimaldage piisavas koguses värsket õhu liikumist läbi pihustusala.</li> <li>• Hoidke pumpa hea ventilatsiooniga alal, vähemalt 6,1 m (20 jalga) kaugusel pihustamisalast, kui pihustate, loputate, puhastate või hooldate. Ärge pihustage pumbale.</li> <li>• Ärge suitsetage pihustamisosalal ega pihustage sädemete ja lahtise tule lähedal.</li> <li>• Ärge kasutage pihustusosalas lüliteid, mootoreid ega sarnaseid sädemeid tekitavaid tooteid.</li> <li>• Hoidke ala puhas ja vaba värvi- või lahustimahutitest, lappidest ja muudest tuleohtlikest materjalidest.</li> <li>• Tundke pihustatavate värvide ja lahustite koostist. Lugege läbi kõik värvide ja lahustitega kaasas olevad ohutuskaardid ja pakendite märgised. Järgige värvi või lahusti tootja ohutusnõudeid.</li> <li>• Hoidke tööpiirkonnas käepärast töötav tulekustuti.</li> </ul>

## HOIATUS



### NAHASSE TUNGIMISE OHT

Kõrgsurvepihusti joa sattumisel nahale võivad mürgid tungida kehasse ja põhjustada raskeid vigastusi, mille tagajärjeks võib olla amputatsioon. Sellisel juhul tuleb viivitamatult pöörduda arsti poole.



- Ärge suunake püstolit inimese poole ega pihustage ühelegi inimesele või loomale.
- Hoidke käed ja teised kehaosad väljutusavast eemal. Näiteks ärge üritage lekkeid peatada ühegi kehaosaga.
- Kasutage alati pihustusotsaku kaitset. Ärge pihustage ilma pihustusotsaku kaitsmeta.
- Kasutage Graco pihustusotsakuid.
- Olge pihustusotsakute puhastamisel ja vahetamisel ettevaatlik. Juhul kui pihustusotsak pihustamisel ummistub, järgige **rõhu alandamise protseduuri** seadme väljalülitamiseks ja rõhu alandamiseks enne pihustiotsaku eemaldamist selle puhastamiseks.
- Rõhk püsib seadmes ka pärast toite väljalülitamist. Ärge jätke seadet järelevalveta vooluvõrku ega rõhu alla. Järgige **Rõhu vabastamise protseduuri**, kui seade jääb järelevalveta või seisma, aga ka enne hooldamist, puhastamist ja detailide eemaldamist.
- Kontrollige voolikuid ja muid osi kahjustuste suhtes. Asendage kahjustatud voolikud või muud osad.
- Süsteem suudab tekitada survet 22,8 MPa (228 baari, 3300 psi). Kasutage Graco varuosi või lisatarvikuid, mis on lubatud kasutamiseks vähemalt survega 3300 psi (228 baari, 22,8 MPa).
- Kui pihustiga ei töötata, lukustage päästik. Veenduge, et päästikulukuk töötaks korralikult.
- Enne seadme kasutamist kontrollige, kas kõik ühendused on kindlad.
- Õppige selgeks seadme kiire peatamine ja rõhu kiire alandamine. Tutvuge põhjalikult juhtnuppudega.










### SEADME VÄÄRKASUTUSE OHT

Seadme väärkasutamine võib põhjustada surma või raskeid vigastusi.



- Kandke värvimise ajal alati kindaid, silmakaitsmeid ja respiraatorit või maski.
- Ärge töötage või pihustage laste läheduses. Hoidke seadet alati lastele kättesaamatus kohas.
- Ärge sirutage liiga kaugele ega seiske ebakindlal toel. Töötage kogu aeg sobivas ja kindlas asendis.
- Olge tähelepanelik ja jälgige oma tegevust.
- Ärge kasutage seadet, kui olete väsinud või uimastite või alkoholi mõju all.
- Ärge väänake voolikut ega keerake seda sõlme.
- Vältige vooliku kokkupuudet Graco poolt määratletust kõrgema temperatuuri või rõhuga.
- Ärge kasutage voolikut tugevuselemendina või seadmete tõstmiseks.
- Ärge pihustage voolikuga, mis on lühem kui 25 jalga.
- Asendage alati mõranenud, purunenud või puuduvad osad kohe ehtsate Graco osadega. Vt **Osad**, lk 32.
- Ärge muutke ega modifitseerige seadet. Muutmine võib tühistada vastavustunnistused ja põhjustada ohte.
- Kasutage ainult kuivades kohtades. Vältige laadija kokkupuudet veega ja ärge jätke seda vihma kätte.
- Kasutage hästivalgustatud kohtades.
- Veenduge, et kõik seadmed oleks hinnatud ja heaks kiidetud kasutamiseks keskkonnas, kus te seda kasutate.
- Ärge kasutage pihustit või puhastage seda, kui akukate on avatud.

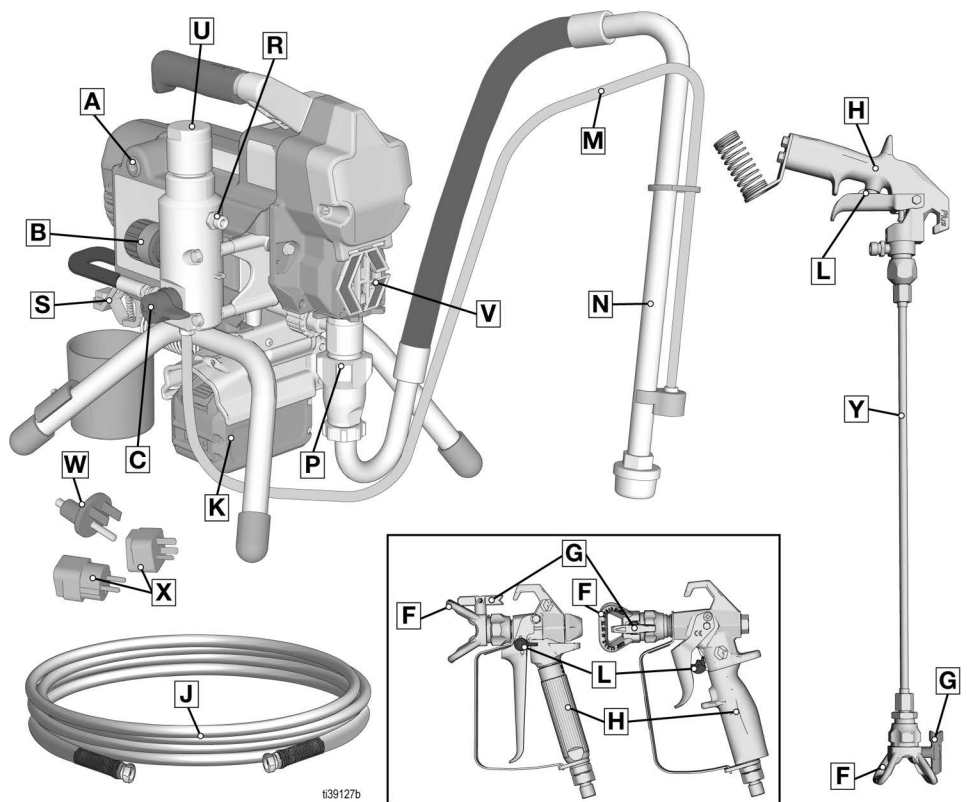
## ! HOIATUS

	<p><b>RÕHU ALL OLEVATE ALUMIINIUMOSADEGA SEOTUD RISK</b></p> <p>Alumiiniumiga ühildumatute vedelike kasutamine survestatud seadmetes võib põhjustada tugevat keemilist reaktsiooni ja seadme purunemist. Selle hoiatuse mittejärgimine võib põhjustada surma, raskeid vigastusi või varalist kahju.</p> <ul style="list-style-type: none"> <li>• Ärge kasutage 1,1,1-trikloroetaani, metüülkloriidi või teisi halogeenitud süsivesinikke sisaldavaid lahusteid ja vedelikke.</li> <li>• Ärge kasutage kloorvalgendit.</li> <li>• Paljud muud vedelikud võivad sisaldada kemikaale, mis võivad alumiiniumiga reageerida. Sobivuse kindlaks tegemiseks võtke ühendust oma varustajaga.</li> </ul>
 	<p><b>AKU JA LAADIMISSEADE ÜHILDUVUSE HOIATUS</b></p> <ul style="list-style-type: none"> <li>• Kasutage selle tööriistaga ainult DEWALT kaubamärgi 54V Max või 60V Max akusid ja akulaadimisseadmeid.</li> <li>• LUGEGE LÄBI KÕIK JUHISED, mis on kaasas selle tööriistaga ja puudutavad DEWALT akude ja akulaadimisseadmete ohutust ja kasutamist.</li> <li>• Ärge peske akud või piserdage seda.</li> <li>• Puhastage akut ainult veega niisutatud lapiga.</li> </ul>
	<p><b>TOKSILISTE VEDELIKE VÕI AURUDEGA SEOTUD OHT</b></p> <p>Toksilised vedelikud või aurud võivad silma või nahale sattumisel, sissehingamisel või allaneelamisel põhjustada tõsiseid vigastusi või surma.</p> <ul style="list-style-type: none"> <li>• Lugege ohutuskaarte, et õppida tundma kasutusel olevate vedelike spetsiifilisi ohtusid.</li> <li>• Säilitage ohtlikke vedelikke heakskiidetud anumates ja käideldge need jäätmena vastavalt kehtivatele juhistele.</li> </ul>
 	<p><b>LIIKUVATE OSADEGA SEOTUD OHT</b></p> <p>Liikuvad osad võivad sõrmi või teisi kehaosi muljuda või need ära lõigata.</p> <ul style="list-style-type: none"> <li>• Vältige kokkupuudet liikuvate osadega.</li> <li>• Ärge kasutage seadmeid, millelt on eemaldatud kaitsmed või katted.</li> <li>• Seade võib hoiatuseta tööle hakata. Enne seadmete kontrollimist, liigutamist või hooldamist järgige <b>surve alandamise protseduuri</b> ning lahutage kõik toiteallikad.</li> </ul>
	<p><b>ISIKUKAITSEVAHENDID</b></p> <p>Kandke tööalal asjakohaseid kaitsevahendeid, et hoida ära raskeid vigastusi, sh silmavigastused, kuulmise kadu, toksiliste aurude sissehingamine ja põletushaavad. Kaitsevahendite hulka kuuluvad muu hulgas järgmised vahendid.</p> <ul style="list-style-type: none"> <li>• Silma- ja kuulmiskaitsevahendid.</li> <li>• Respiraatorid, kaitseriietus ja kindad vedeliku või lahusti tootja soovitude kohaselt.</li> </ul>

# Osade tuvastamine

## Osade tuvastamine

### Alusega mudelid



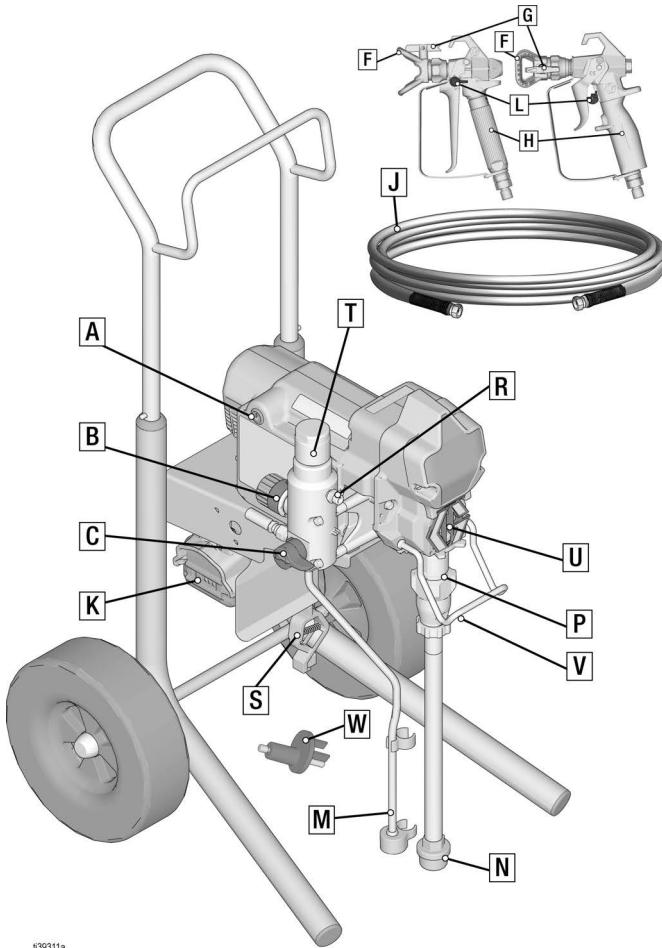
t39127b

A	ON/OFF-lülitit (toitelülitit)
B	Rõhuregulaator
C	Täite-/pihustusventiil
F	Otsakukaitse
G	Pihusti otsak
H	Püstol
J	Vaakumvoolik
K	Aku
L	Päästikulukk
M	Tühjendusvoolik

N	Imivoolik
P	Pump
R	Vedeliku väljalase
S	Maandusjuhe ja klamber
U	Filter
V	Sõrmekaitse / TSL-i täitmispunkt
W	Maanduspistikupesa adapter
X	Maanduspistiku adapter
Y	Šabloonpüstoli pikendusvoolik
	Mudeli/seerianumbri siilt (ei ole näidatud, asub seadme all)



## Hi-Boy



139311a

A	ON/OFF-lülit (toitelülit)
B	Rõhuregulaator
C	Täite-/pihustusventiil
F	Otsakukaitse
G	Pihusti otsak
H	Püstol
J	Vaakumvoolik
K	Aku
L	Päästikulukk
M	Tühjendusvoolik

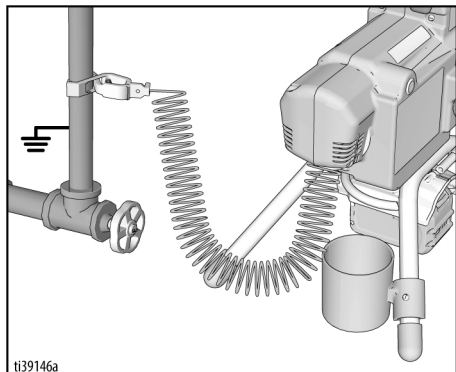
N	Imivoolik
P	Pump
R	Vedeliku väljalase
S	Maandusjuhe ja klamber
T	Filter
U	Sõrmekaitse / TSL-i täitmispunkt
V	Ämbri haak
W	Maanduspistikupesa adapter
	Mudeli/seerianumbri silt (ei ole näidatud, asub seadme all)

## Staatilise maandamise juhised (õlipõhised ja tuleohtlikud materjalid)



Seadmed peavad staatiliste sädemete tekkeohtu vähendamiseks olema maandatud. Staatiline säde võib põhjustada aurude süttimist või plahvatamist ning tõsiseid vigastusi. Korraliku maandusega on tagatud elektrivoolu eemaldusjuhtme olemasolu.

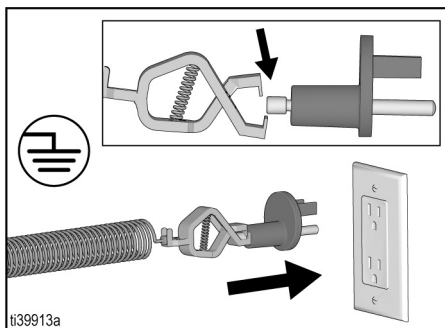
Pihusti on varustatud maandusjuhtme ja klambriga. Kui pihustatakse või loputatakse tuleohtlikke või õlipõhiseid materjale, tuleb klamber ühendada päris maandusega.



Päris maandusena võib kasutada veetoru. Ühendage maandusjuhe ja klamber metallist veetoriga.

Päris maandusena võib kasutada ka nõuetekohaselt maandatud elektripistikupesa. Kasutage komplekti kuuluvat pistikupesa adapterit.

Ühendage adapter maandatud pistikupessa. Ühendage maandusjuhe ja klamber adapteri metallihviti külge. Kui maandusjuhe ei ole maandatud pistikupessa ulatamiseks piisavalt pikk, võib pistikupesani ulatamiseks kasutada kolme juhtmega maandatud pikendusjuhet.



**Vedelikuvoolikud:** Kasutage ainult elektrit juhtivaid voolikuid kogupikkusega max 91 m, et tagada maanduse pidevus.

**Pihusti:** Maandage ühenduse kaudu õigesti maandatud vedelikuvooliku ja pumbaga.

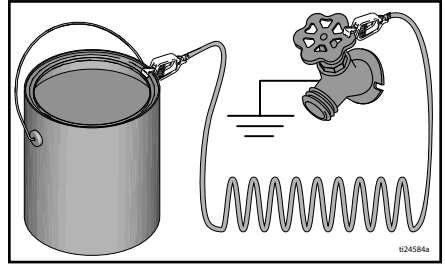
## Ämbrid

**Lahustid ja õlipõhised materjalid:** Järgige kohalikke õigusakte ja eeskirju. Kasutage vaid elektrit juhtivaid metallämbreid, mis on asetatud maandatud pinnale, näiteks betoonile.

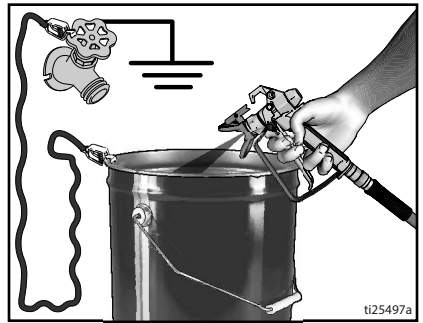
Ärge asetage ämbrit elektrit mittejuhtivale pinnale, nagu paber või papp, mis katkestab maandusühenduse.



**Maandage metallanum alati:** Ühendage anumaga maandusjuhe. Kinnitage üks ots klambriga anuma külge ja teine ots päris maandusele, nt veetorule.



**Maandusühenduse säilitamiseks pihusti loputamisel või rõhu vabastamisel:** Hoidke värvipüstoli metallosa kindlalt vastu maandatud metallanuma külge, seejärel vajutage päästikule.

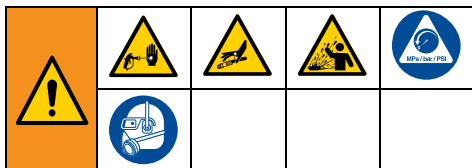


# Rõhu alandamise protseduur

## Rõhu alandamise protseduur

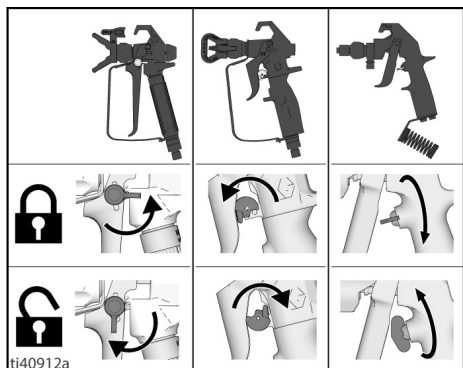


Alandage rõhku alati, kui näete seda sümbolit.

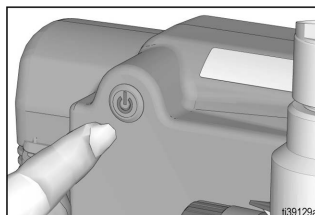


Seade on rõhu all, kuni seda käsitsi alandatakse. Et hoida ära rõhu all vedeliku põhjustatavaid tõsiseid vigastusi (nt naha läbistamine, vedeliku pritsimine ja liikuvate osade tekitatavad vigastused), järgige alati rõhu alandamise protseduuri, kui pihusti seiskate, enne pihusti puhastamist või kontrollimist ning enne seadmete hooldamist.

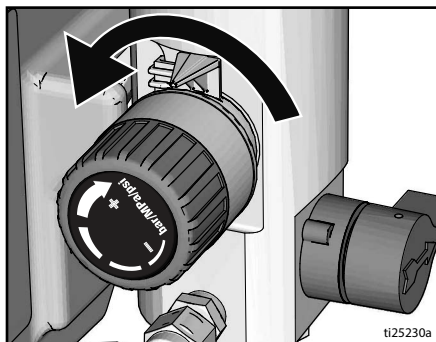
1. Rakendage päästikulukk.



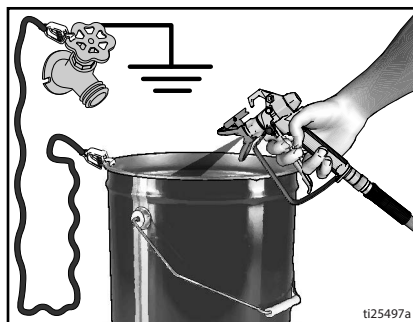
2. Lülitage toitelüliti (ON/OFF) asendisse **OFF** (asendisse). Toitenupp süttib, kui asend on **ON** (sees). Oodake voolu hajumiseks 7 sekundit.



3. Keerake rõhuregulaator miinimumile. Vabastage päästikulukk.



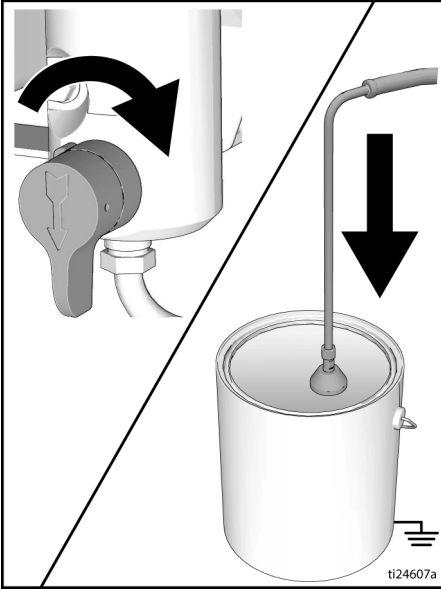
4. Hoidke püstoli metallosa kindlalt vastu maandatud metallämbri külge. Vajutage rõhu vabastamiseks päästikule.



5. Rakendage päästikulukk.

# Rõhu alandamise protseduur

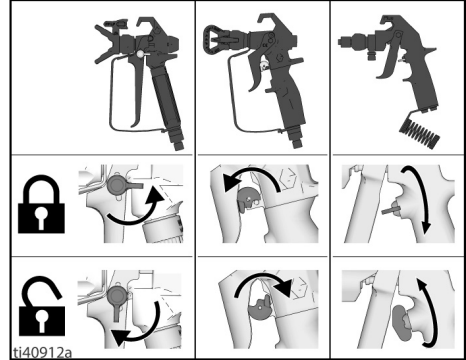
6. Asetage tühjendustoru ämbrisse. Keerake täite-/pihustusventiil alla. Jätke täite-/pihustusventiil alumisse tühjendusasendisse kuni järgmise pihustuskorraneni.



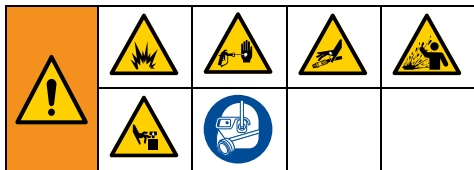
7. Kui teile tundub, et pihusti otsak või voolik on ummistunud või et rõhk ei ole täielikult vabastatud:
- Rõhu järkjärguliseks alandamiseks lõdvendage **VÄGA AEGLASOLT** otsakukaitsme kinnitusmutrit või voolikuotsa ühendust.
  - Keerake mutter või liitmik lõpuni lahti.
  - Kõrvaldage vooliku või otsaku ummistus.

## Päästikulukk

Rakendage pihustamist lõpetades alati päästikulukk, et vältida juhuslikke päästikule vajutusi käega või kukkumise või löögi tagajärjel.

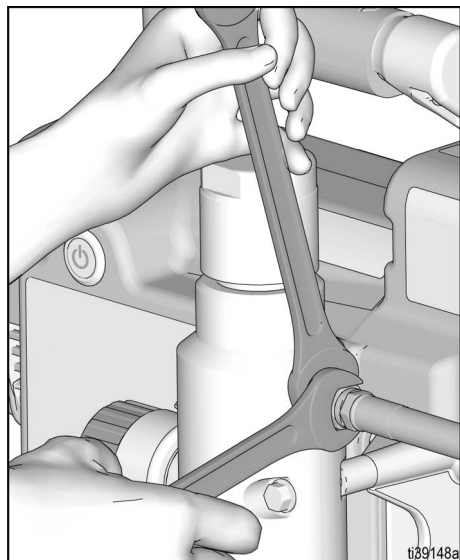


## Seadistamine

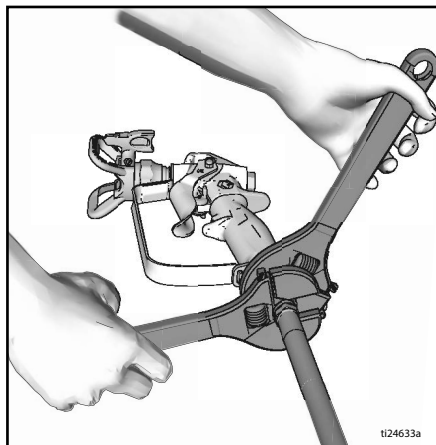


Kui pakite pihusti esimest korda lahti või kui see on pikalt hoiukohas seisnud, sooritage seadistustoiming. Kui esmane paigaldus on tehtud, eemaldage vedeliku väljalaske eest transpordikork.

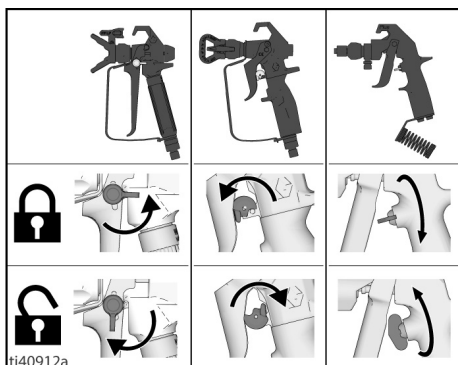
1. Ühendage Graco vaakumvoolik vedeliku väljalaskeavasse. Kasutage tugevaks kinnitamiseks kaht võtit.



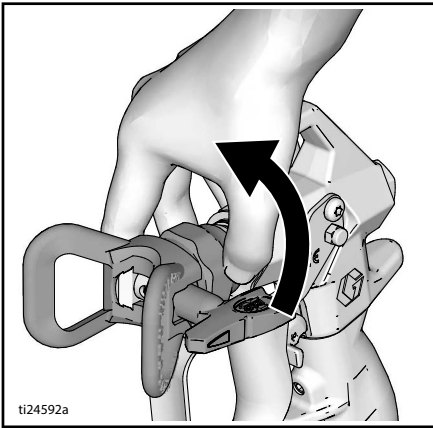
2. Ühendage vooliku teine ots püstoliga.



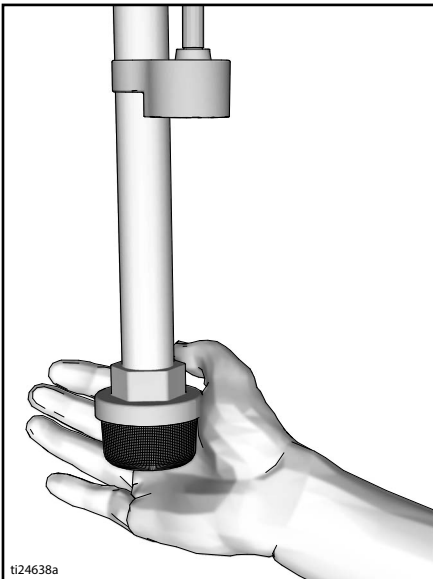
3. Pingutage võtmetega üle.
4. Rakendage päästikulukk.



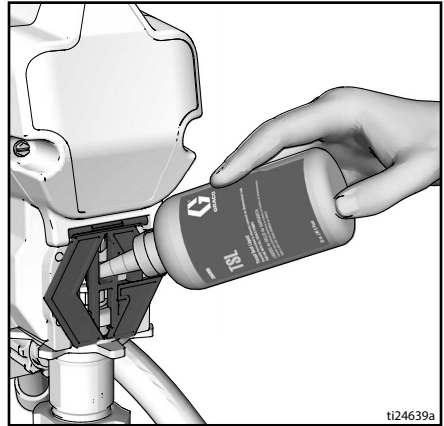
5. Eemaldage otsakukaitse.



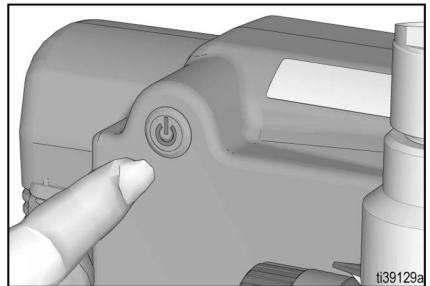
6. Kui pakite pihusti esimest korda lahti, eemaldage sisselaskeava filtrist pakkematerjal. Kui masin on pikalt seisnud, kontrollige, kas sisendi võrkfiltris on ummistusi või setteid.



7. Täitke keermestatud tihendusmutter TSL-iga, et vältida tihendi enneaegset kulumist. Tehke seda iga päev või iga kord, kui pihustate.
- Pange TSL-i pudelotsak üleval keskel pihusti ees paiknevasse võre avasse.
  - Pigistage pudelit, et väljutada piisavalt palju TSL-i ning täita ruum pumbavarda ja tihendusmutri vahel.

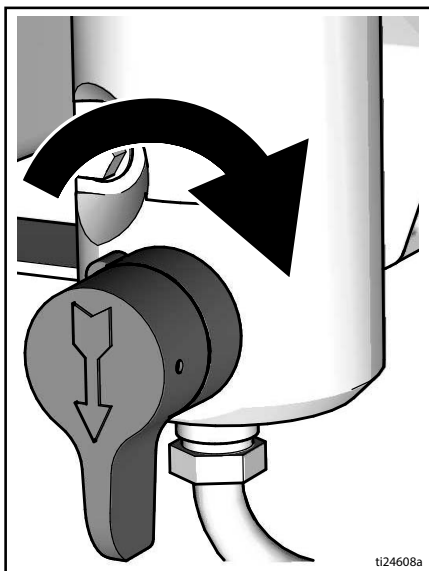


8. Veenduge, et ON/OFF lülitit on asendis **OFF**. Toitenupp süttib, kui asend on **ON** (sees).



# Seadistamine

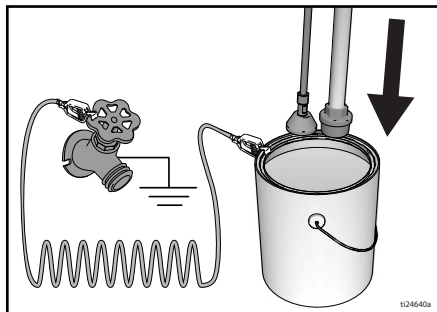
9. Keerake täite-/pihustusventiil alla.



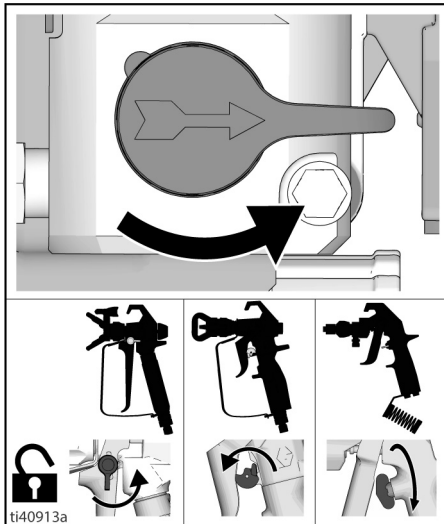
10. Asetage tühjendustoruga vedeliku sisselase maandatud metallämbrisse, mis on osaliselt täidetud loputusvedelikuga. Pihustades õlipõhist või tuleohtlikku materjali, järgige **Staatilise maandamise juhised**, lk 10.

**MÄRKUS:** Uued pihustid tarnitakse vedelikuga, mis tuleb enne pihusti kasutamist lakibensiiniga välja loputada.

Kontrollige, kas loputusvedelik sobib materjaliga, mida pihustatakse, vt **Sobivad puhastusvedelikud**, lk 26. Vajalik võib olla teistkordne loputus sobiva vedelikuga.



11. Keerake rõhuregulaator miinumumile.  
12. Paigaldage aku, vt **Aku paigaldamine ja eemaldamine**, lk 17.  
13. Keerake ON/OFF-lüliti asendisse **ON** (sees).  
14. Mootori käivitamiseks suurendage rõhku 1/2 pööret. Laske vedelikul ühe minuti läbi pihusti uhtuda.  
15. Keerake täite-/pihustusventiil horisontaalseks. Vabastage päästikulukk.



16. Hoidke püstoli metallosa kindlalt vastu maandatud metallämabri külge. Vajutage päästikule ja loputage süsteemi, kuni see on puhas.  
17. Keerake (ON/OFF) lüliti asendisse **OFF**.  
18. Rakendage päästikulukk ja eemaldage püstol.  
19. Kui algne loputusvedelik ei sobi piserdatava materjaliga, on vaja teist loputust. Korrake samme 11-18.  
20. Pange otsakukaitse tagasi, vt punkti **Pihustusotsaku paigaldamine**, lk 20.  
21. Pihusti on nüüd valmis käivitamiseks ja pihustamiseks.



## Aku paigaldamine ja eemaldamine

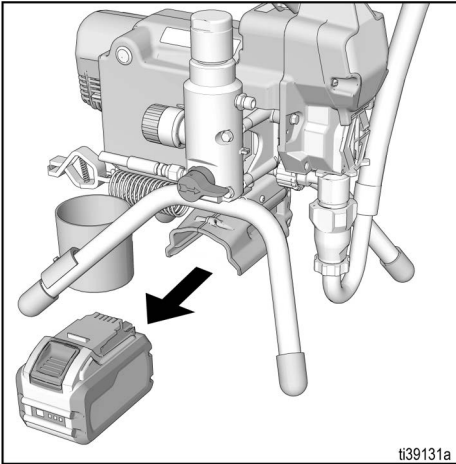
**Alustage tööd alati täielikult laetud akuga. Ärge pritsige akut või laadimisseadet veega ega asetage neid vette. Lugege pihustiga kaasas olevat teavet aku ja laadimisseadme kohta.**



Vahetage ja laadige akut ainult hea ventilatsiooniga ruumis ning eemal tuleohtlikest materjalidest, sh värvidest ja lahustitest.

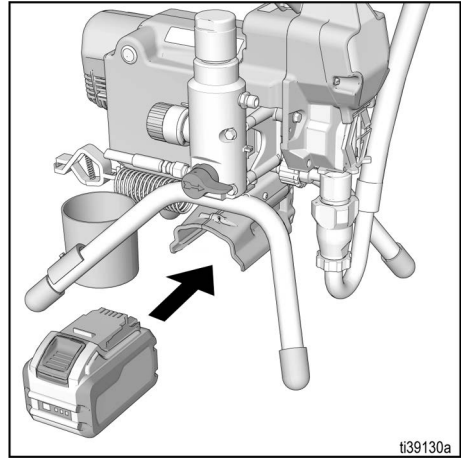
Eemaldage ja paigaldage aku pihustisse järgmiselt.

1. Eemaldage kasutatud aku.



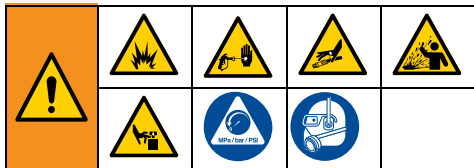
ti39131a

2. Paigaldage aku, joondades akukomplekti pihusti sees olevate rööbastega ja lükates seda sisse, kuni akukomplekt on kindlalt paigas. Veenduge, et see oleks kinni.

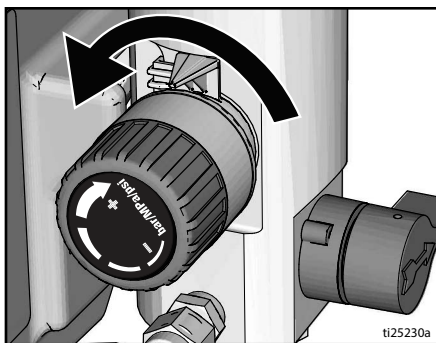


ti39130a

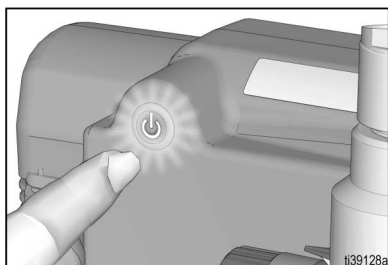
## Käivitamine



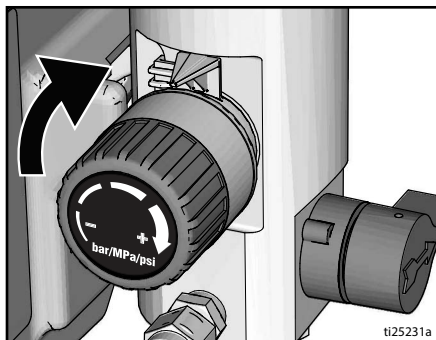
1. Tehke **Rõhu alandamise protseduur**, lk 12.
2. Pöörake rõhu reguleerimisnupp kõige madalamale rõhule.



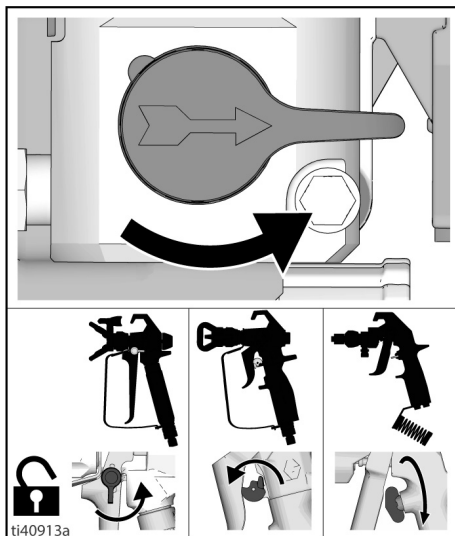
3. Paigaldage aku, vt **Aku paigaldamine ja eemaldamine**, lk 17.
4. Pihustades õlipõhist või tuleohtlikku materjali, järgige **Staatilise maandamise juhised**, lk 10.
5. Keerake ON/OFF-lüliti asendisse **ON** (sees). Toitenupp süttib, kui asend on **ON** (sees).



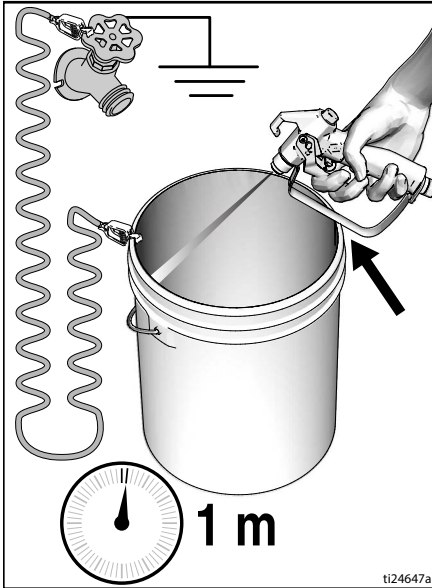
6. Pange vedeliku sisselase värviambrisse. Asetage tühjendustoru jäätmeanumasse.
7. Mootori käivitamiseks suurendage rõhku 1/2 pööret. Laske värvil või muul materjalil pihustis ringelda, kuni materjal voolab tühjendustorust välja.



8. Keerake täite-/pihustusventiil horisontaalseks. Vabastage päästikulukk.



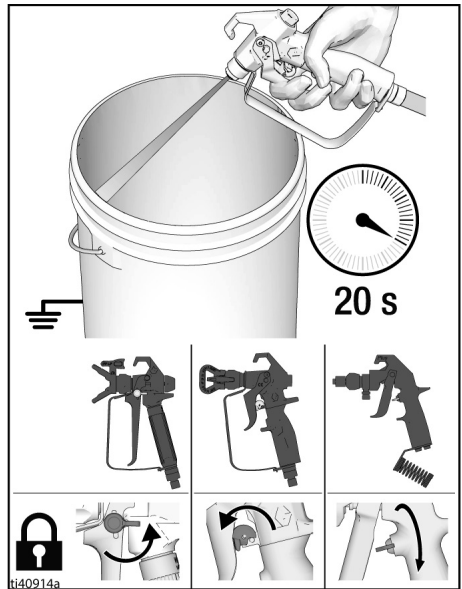
9. Suruge värvipüstol vastu maandatud metallist jäägiämbrit. Hoidke püstoli päästikut all vähemalt 1 minut, kuni värv tuleb nähtavale.



10. Tõstke püstol värviämbrisse ja pihustage värv 20 sekundi jooksul. Vabastage päästik ja laske pihustis rõhul koguneda. Rakendage päästikulukk.



Kõrgsurvepihusti joa sattumisel nahale võivad mürgid tungida kehasse ja põhjustada tõsiseid kehavigastusi. Ärge püüdke lekkeid käe ega riidelapiga peatada.



11. Kontrollige, kas vaakumvooliku ja vooliku liitmikud ei leki. Lekete korral teostage **Rõhu alandamise protseduur**, lk 12, seejärel tihendage kõiki liitmikke ja korrake toimingut **Käivitus**. Kui lekkeid ei ole, jätkake toimingut **Kasutamine**, lk 20.

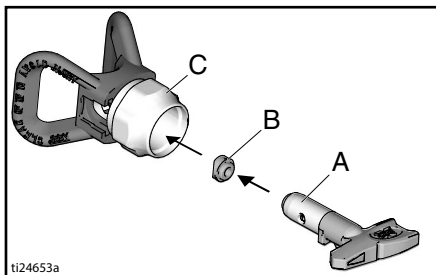
## Kasutamine

### Pihustusotsaku paigaldamine

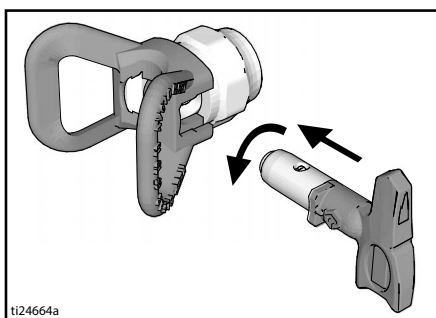


Nahasse tungimisest põhjustatud raskete vigastuste vältimiseks ärge pange kätt pihustusotsaku ette, kui paigaldate või eemaldate pihustusotsakut ja otsakukaitsset.

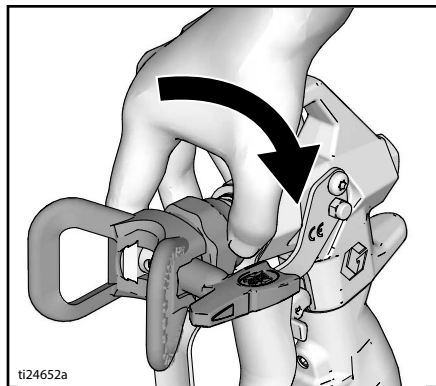
1. Tehke **Rõhu alandamise protseduur**, lk 12.
2. Kasutage pihustusotsakut (A), et sisestada OneSeal™ (B) otsakukaitsmesse (C).



3. Sisestage pihustusotsak.



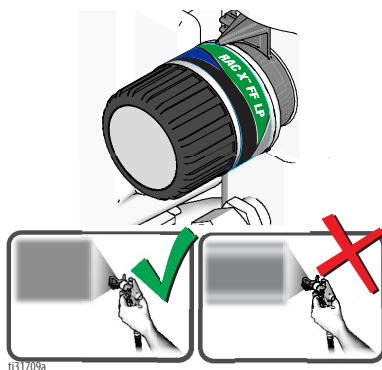
4. Kruvige koost püstolile. Pingutage ühendust.



### Pihustamine

**MÄRKUS:** Pihustades õlipõhist või tuleohtlikku materjali, järgige **Staatilise maandamise juhised**, lk 10.

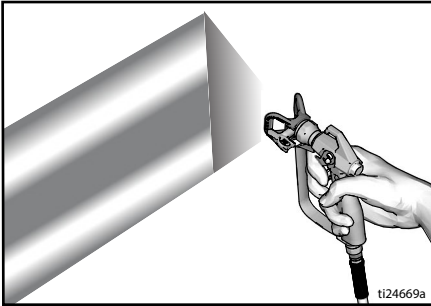
Kui kasutate RAC X™ FF LP Fine Finish Low Pressure'i pööratavat pihustusotsakut, siis saate pihustamise rõhku alandada. Väikese rõhuga pihustamise tulemusel pihustate vähem mööda ja vähendate pihustusotsaku kulumist. Kohandage pihusti rõhku, et minimeerida mööda pihustamist.



Pihustatud, ühtlaselt  
jaotunud lehvikukujuline  
juga

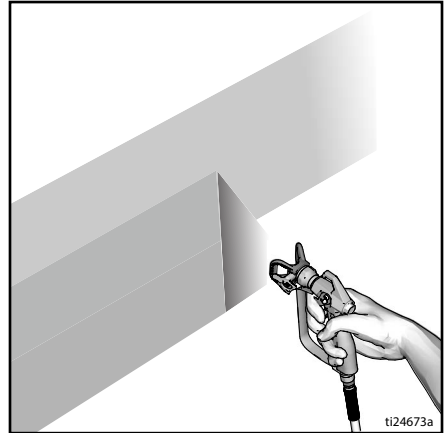
Sabad

1. Tehke proovivärvimine. Reguleerige rõhk nii, et puuduks järsk üleminek värvitud alalt värvimata alale.



2. Kasutage väiksemaid otsakuid, kui rõhu reguleerimisega ei õnnestu järske üleminekuid vältida.

3. Hoidke värvipüstolit värvitava pinnaga risti, sellest 25–30 cm (10–12 tolli) kaugusel. Värvige edasi-tagasi; 50% ülekattega.



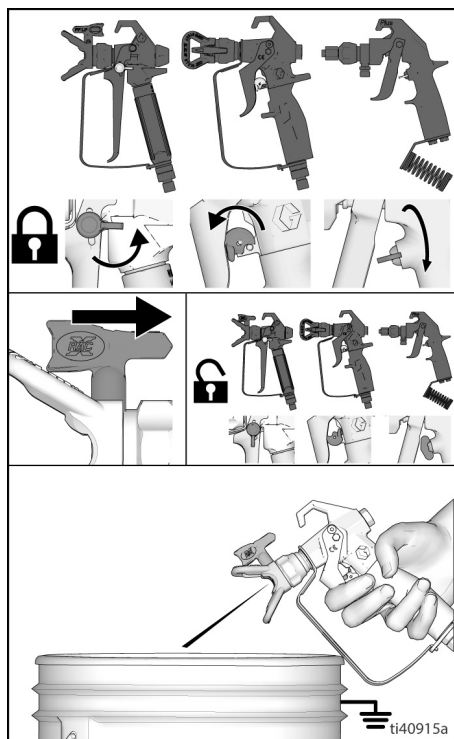
4. Vajutage päästikule pärast püstoli liigutamist. Vabastage päästik enne peatamist. Lisateavet pihustamise kohta lugege eraldiseisvast püstoli juhendist.

# Kasutamine

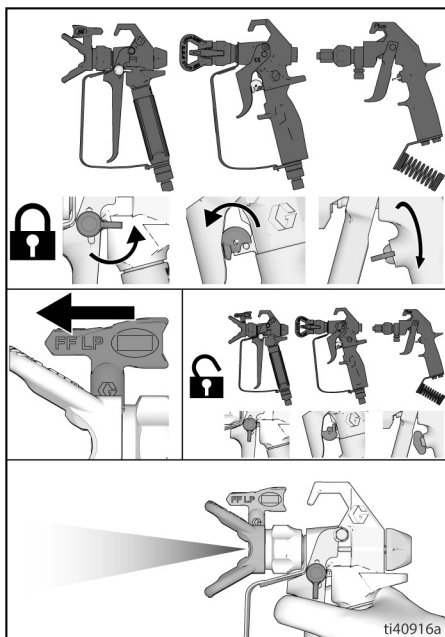
## Otsaku ummistuste puhastamine



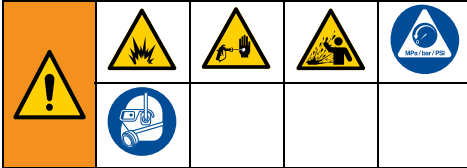
1. Vabastage päästik. Rakendage päästikulukk. Pöörake pihustusotsakut. Vabastage päästikulukk. Vajutage ummistuse kõrvaldamiseks jäätmehoiu piirkonnas päästikule.



2. Rakendage päästikulukk. Pöörake pihustusotsak tagasi algasendisse. Vabastage päästiku kaitselink ja jätkake pihustamist.



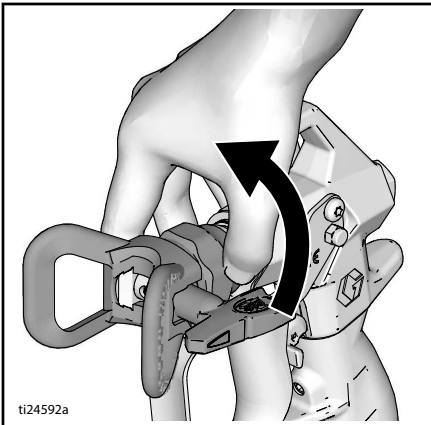
## Puhastamine



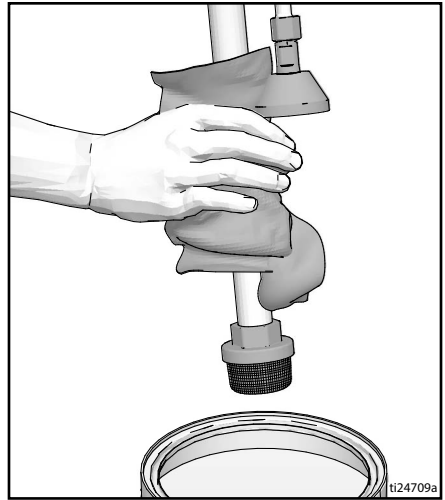
Õlipõhiste või süttivate materjalide kasutamisel tehke tulekahju ja plahvatuse põhjustatud raskete vigastuste vältimiseks järgmist:

- Ärge puhustage lahusteid läbi pihusti otsaku. Enne loputamist eemaldage alati otsaku kaitse ja pihustiotsak. Puhastage otsaku kaitse ja pihustusotsak sobivas lahustis.
- Puhastage hästi ventileeritud piirkonnas. Võimaldage piisavas koguses värske õhu liikumist läbi pihustusala.
- Lahustitega loputades veenduge, et pihusti ja jäätmekoguja on maandatud.

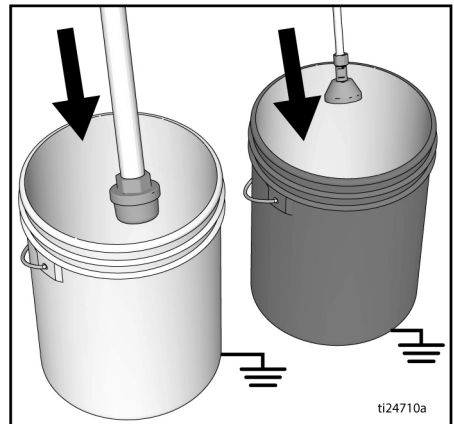
1. Õlipõhise või tuleohtliku materjali kasutamisel järgige punkti **Staatilise maandamise juhised**, lk 10.
2. Tehke **Rõhu alandamise protseduur**, lk 12.
3. Eemaldage otsaku kaitse ja pihustiotsak. Lisateavet lugege eraldi püstoli juhendist.



4. Tühjendage vedeliku sisselase ja tühjendustoru värvist, pühkige üleliigne värv väljast maha.



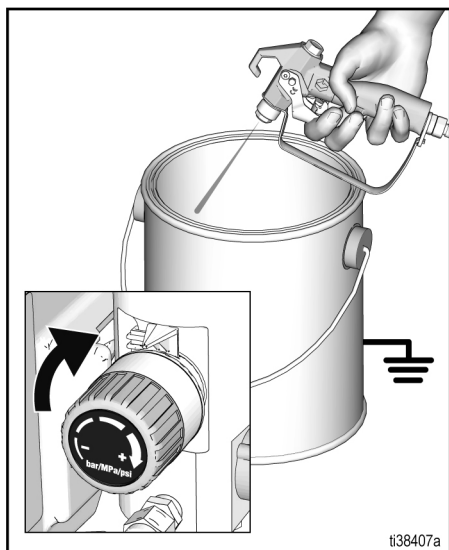
5. Asetage vedeliku sisselase loputusvedelikku, vt **Sobivad puhastusvedelikud**, lk 26. Asetage tühjendustoru jäätmeanumasse.



6. Keerake täite-/pihustusventiil horisontaalseks, pihustusasendisse.

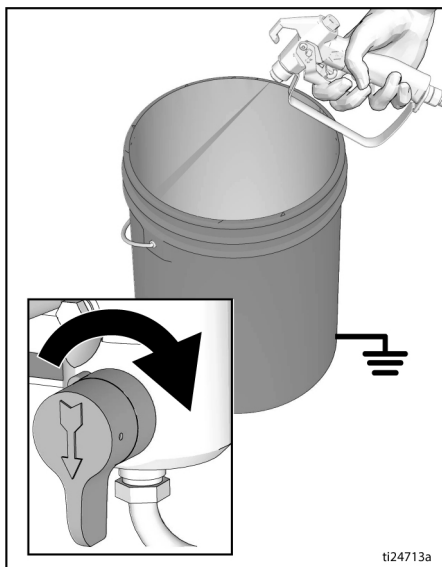
# Kasutamine

7. Mootori käivitamiseks suurendage rõhku 1/2 pööret. Suruge värvipüstol vastu maandatud jäägiämbrist. Vabastage päästikulukk. Vajutage päästikule ja suurendage rõhku nii kaua, kuni pump töötab ühtlaselt ja näete loputusvedelikku.

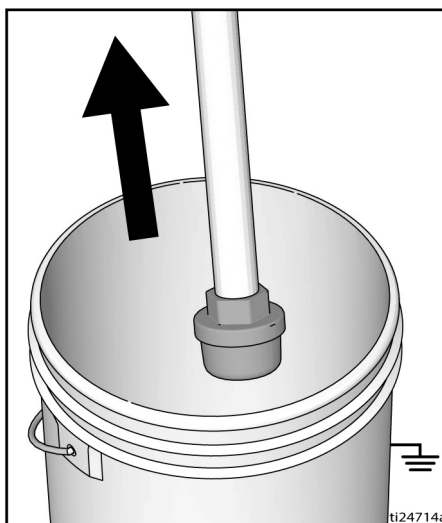


8. Vabastage päästik. Suunake värvipüstol maandatud jäägiämbrisse, hoidke püstolit vastu ämbri serva, vajutage päästikule ja peske süsteem põhjalikult läbi.

9. Hoides päästikut all, suunake täite-/pihustusventiil alla. Seejärel vabastage päästik. Laske loputusvedelikul ringelda, kuni tühjendustorust tulev vedelik on selge.

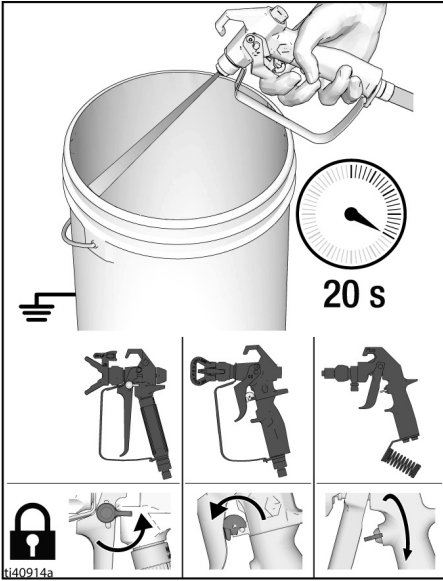


10. Tõstke vedeliku sisselase loputusvedeliku kohale.

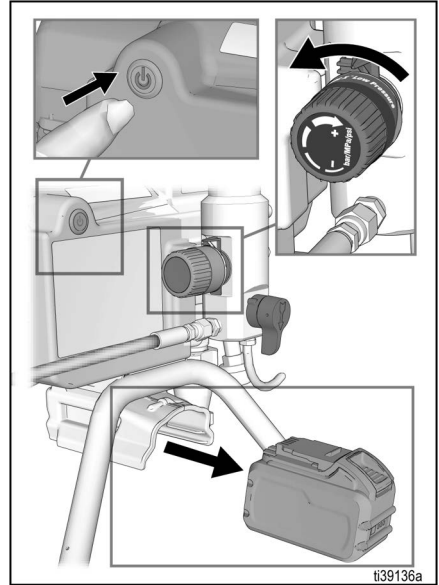




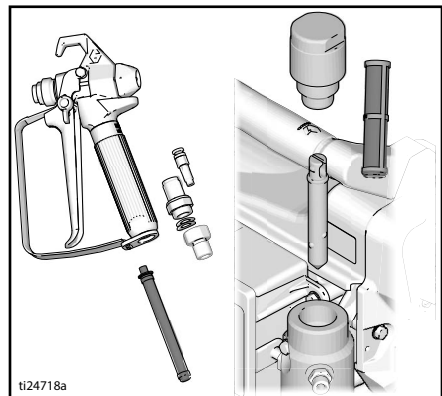
- Keerake täite-/pihustusventiil horisontaalseks. Vedeliku väljutamiseks voolikust pihustage püstoliga 20 sekundi jooksul maandatud loputus- või jäägiämbrisse.
- Rakendage päästikulukk.



- Pöörake rõhuregulaator madalaima rõhu asendisse ja toitelüliti (ON/OFF) asendisse **OFF** (väljas). Toitenupp süttib, kui toide on **ON** (sees). Eemaldage aku.

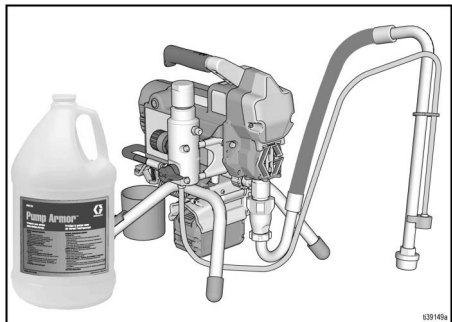


- Tehke **Rõhu alandamise protseduur**, lk 12.
- Kui värvipüstolisse ja pihustisse on paigaldatud filter, siis eemaldage need. Puhastage ja kontrollige. Paigaldage filtrid. Vaadake eraldi püstoli juhendit.

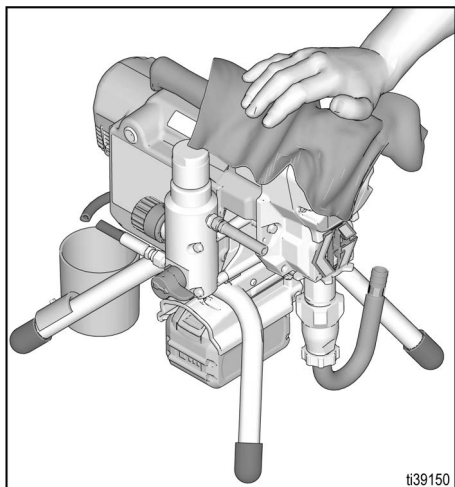


# Kasutamine

16. Kui loputamine toimus veega, siis tehke uus läbipesu lakibensiini või Pump Armoriga™, et tekitada süsteemi sees külmumis- ja korrosioonivastane kaitsekiht.



17. Pühkige pihustit, voolikut ja värvipüstolit vees või lakibensiinis niisutatud lapiga.



## Sobivad puhastusvedelikud

- **Vesialusel** materjalide pihustamisel loputage süsteem põhjalikult veega läbi.
- **Ölipõhiste või tuleohtlike** materjalide pihustamisel loputage süsteem põhjalikult lakibensiini või sobiva loputuslahustiga läbi. Lahustitega loputamise korral järgige alati punkti **Staatilise maandamise juhised**, lk 10.
- **Enne veepõhiste** materjalide pihustamist **pärast ölipõhiste või tuleohtlike** materjalide pihustamist tuleb süsteem kõigepealt põhjalikult veega läbi loputada. **Enne** veepõhise materjali pihustamist peab tühjendustorust väljuv vesi olema puhas ja lahusevaba.
- **Enne ölipõhiste või tuleohtlike** materjalide **pihustamist pärast veepõhiste materjalide pihustamist** tuleb pihusti põhjalikult lakibensiini või sobiva loputuslahustiga läbi loputada. Tühjendustorust voolavas lahuses ei tohi olla vett. Lahustitega loputamise korral järgige alati **Staatilise maandamise juhised**, lk 10.
- Et vedelikku ei pritsiks teie nahale või silma, suunake püstol alati anuma sisseinale.

# Hooldus

Regulaarne hooldus on oluline, et tagada teie pihusti nõuetekohane töö. Hooldamise käigus tuleb teha regulaarseid toiminguid, mis hoiavad pihusti töökorras ja pikendavad selle tööiga.



Tegevus	Intervall
Kontrollige/puhastage pihusti filtrit, vedeliku sisselaskesõela ja püstoli filtrit.	Iga päev või iga kord, kui pihustate
Kontrollige ummistuste esinemist mootori kilbiventilaatorites.	Iga päev või iga kord, kui pihustate
Lisage TSL-i läbi TSL-i täitepunkti.	Iga päev või iga kord, kui pihustate
Kontrollige pihusti seiskumist. Kui värvipüstoli päästikule ei vajutata, peab pihusti mootor seiskuma ega tohi käivituda enne, kui vajutatakse uuesti päästikule. Kui pihusti käivitub ilma päästikule vajutamata uuesti, kontrollige pumpa ja täite-/pihustusventiili lekete suhtes.	Iga 3785 liitri (1000 gallonit) järel
Keermestatud tihendusnutri reguleerimine Kui pumba tihend lekib pärast pikaaegset kasutamist, pingutage tihendusnutrit, kuni leke peatub või jääb väiksemaks. See võimaldab pumbata veel umbes 380 liitrit (100 gallonit) enne tihendite vahetamise vajaduse tekkimist. Tihendusnutrit saab pingutada rõngastihendit eemaldamata.	Olenevalt kasutusest

## Veaotsing

### Mehaanika/Vedeliku vool



1. Enne kontrollimist või remontimist järgige **Rõhu alandamise protseduur**, lk 12.
2. Enne püstoli demonteerimist kontrollige kõiki võimalikke probleeme ja põhjuseid.

Probleem	Mida kontrollida Kui vigu ei leidu, proovige järgmist sammu	Võimalik lahendus Kui viga leidub, järgige selle tulba suuniseid
Pumba surve on nõrk	Pihustusotsak on kulunud.	Järgige <b>Rõhu alandamise protseduur</b> , lk 12, seejärel vahetage otsak välja. Vaadake püstoli või otsaku eraldi juhendit.
	Pihustusotsak on ummistunud.	Vabastage rõhk. Kontrollige pihustusotsakut ja puhastage see.
	Värvivaru.	Täitke pump uuesti.
	Sisendsõel ummistunud.	Eemaldage ja puhastage, seejärel paigaldage tagasi.
	Sisselaskeventiili kuul ja kolvi kuul ei istu õigesti.	Eemaldage sisselaskeventiil ja puhastage see. Kontrollige, et kuulidel ja pesadel ei oleks takkeid; vajaduse korral vahetage need välja. Vaadake pumba kasutusjuhendit. Kurnake värv enne kasutamist läbi, et kõrvaldada ummistusi tekitavad osakesed.
	Vedeliku- või otsakufilter on ummistunud või määrdunud.	Puhastage filter.
	Täite-/pihustusventiil lekib.	Järgige <b>Rõhu alandamise protseduur</b> , lk 12, seejärel parandage täite-/pihustusventiil.
	Veenduge, et pump ei jätkaks päästiku vabastamisel löömist (täite-/pihustusventiil ei leki).	Hooldage pumpa. Vaadake pumba kasutusjuhendit.
	Leke ümber tihendusnutri, mis võib viidata kulunud või vigastatud tihenditele.	Vahetage tihendid. Vaadake pumba kasutusjuhendit. Lisaks kontrollige kolvi ventiili pesa, et seal ei oleks kõvastunud värvi või sälke. Vajaduse korral vahetage pesa välja. Keerake tihendusnutter ja vedelikuvõru kinni.
	Aku pole piisavalt laetud.	Laadige aku.

Probleem	Mida kontrollida Kui vigu ei leidu, proovige järgmist sammu	Võimalik lahendus Kui viga leidub, järgige selle tulba suuniseid
Pumba surve on nõrk	Pumbavarras on vigastatud.	Parandage pump. Vaadake pumba kasutusjuhendit.
	Madal seiskumisrõhk.	Keerake rõhu reguleerimisnuppu lõpuni päripäeva. Veenduge, et rõhu regulaatori nupp oleks korralikult oma kohal ja võimaldaks päripäeva lõpuni keeramist. Kui probleem püsib, vahetage rõhuregulaator välja.
	Kolvi tihendid on kulunud või vigastatud.	Vahetage tihendid. Vaadake pumba kasutusjuhendit.
	Pumba O-rõngas on kulunud või vigastatud.	Asendage O-rõngas. Vaadake pumba kasutusjuhendit.
	Sisselaskeklapi kuul on ainega ummistatud.	Puhastage sisselaskeventiili. Vaadake pumba kasutusjuhendit.
	Rõhu äkiline langus voolikus aine raskuse tõttu.	Lühendage vooliku üldpikkust.
Mootor töötab, kuid pump ei löö	Ühendusvarda sõlm on kahjustatud. Vaadake pumba kasutusjuhendit.	Vahetage ühendusvarda koost välja. Vaadake pumba kasutusjuhendit.
	Hammasrattad või ajami kest on kahjustatud.	Vaadake üle ajami korpuse sõlm ja hammasrattad, et avastada vigastused. Vahetage vajaduse korral välja.
Neelu tihendusmutrisse lekib värvi	Neelu tihendusmutter on lahti.	Eemaldage neelu tihendusmutri seib. Pikendage neelu tihendusmutrit parasjagu nii palju, et leke peatuks.
	Neelu tihendid on kulunud või kahjustatud.	Vahetage tihendid. Vaadake pumba kasutusjuhendit.
	Mahtpumba varras on kulunud või kahjustatud.	Vahetage varras. Vaadake pumba kasutusjuhendit.
Püstolist pritsib vedelikku	Pumbas või voolikus on õhku.	Kontrollige kõiki vedelikuühendusi ja tihendage need. Tehke pumba tsükkel eeltäitmisel võimalikult aeglaselt.
	Pihustusotsak on osaliselt ummistunud.	Puhastage otsak. Vt <b>Otsaku ummistuste puhastamine</b> , lk 22.
	Vedeliku tagavara on lõppemas või otsas.	Lisage materjali. Täitke pump. Vaadake pumba kasutusjuhendit. Kontrollige vedelikuvaru sageli, et vältida pumba kuivalt töötamist.

<b>Probleem</b>	<b>Mida kontrollida Kui vigu ei leidu, proovige järgmist sammu</b>	<b>Võimalik lahendus Kui viga leidub, järgige selle tulba suuniseid</b>
Pumpa on raske täita	Pumbas või voolikus on õhku.	Kontrollige kõiki vedelikuühendusi ja tihendage need. Tehke pumba tsükkel eeltäitmisel võimalikult aeglaselt.
	Sisselaskeventiil lekib.	Puhastage sisselaskeventiili. Veenduge, et kuuli pesal poleks takkeid ega kulumist ning et kuul istuks pesas hästi. Pange ventiil uuesti kokku.
	Pumba tihendid on kulunud.	Asendage pumba tihendid. Vaadake pumba kasutusjuhendit.
	Värv on liiga paks.	Vedeldage värvi tarnija soovitude järgi.
Pihusti töötab 5–10 minutit ja peatub siis	Pumba tihendusmutter on liiga tugevalt kinni. Kui pumba tihendusmutter on liiga kõvasti kinni, ei lase pumbavarda tihend pumbal töötada ja mootoris tekkitab liigkoormus.	Lõdvendage tihendusmutrit. Kontrollige, ega neelu ümber ei ole lekkeid. Vajaduse korral asendage pumba tihend. Vaadake pumba kasutusjuhendit.
	Aku pole piisavalt laetud.	Laadige aku.
Pihusti ei tee häält, kui rõhuregulaator on asendis ON (sees) ja ON/OFF-lüliti on asendis ON (sees) (põleb).	Kui rõhuregulaator on asendis ON (sees), vilgub ON/OFF-lüliti tuli kaks korda. Märgeb valet pinget.	Vahetage aku laetud aku vastu välja. Aku tööiga on läbi saanud. Vahetage aku.
	Kui rõhuregulaator on asendis ON (sees), vilgub ON/OFF-lüliti tuli kolm korda. See näitab, et aku temperatuur on liiga kõrge või liiga madal.	Laske akul maha jahtuda või soojeneda toatemperatuurini.
	Kui rõhuregulaator on asendis ON (sees), vilgub ON/OFF-lüliti tuli neli korda. Märgeb, et rootor on blokeerunud.	Vahetage pump ja/või mootori koost.
	Kui rõhuregulaator on asendis ON (sees), vilgub ON/OFF-lüliti tuli viis korda. See näitab, et mootori temperatuur on liiga kõrge.	Laske mootoril jahtuda toatemperatuurini.
ON/OFF-lüliti ei sütti, kui seda vajutatakse.	See näitab, et aku on paigaldamata, ei ole piisavalt laetud või on kahjustunud.	Paigaldage aku õigesti, kontrollige, et aku on täis laetud või vahetage aku välja.
	Juhtpaneel on kahjustunud.	Vahetage juhtpaneel välja.
	Toitelüliti on kahjustunud.	Asendae toitelüliti.
ON/OFF-lüliti põleb pidevalt (ei kustu).	Juhtpaneel on kahjustunud.	Vahetage juhtpaneel välja.

## Elektrilised osad

Probleem: Pihusti ei tööta, lõpetab töötamise või ei saa seda välja lülitada.

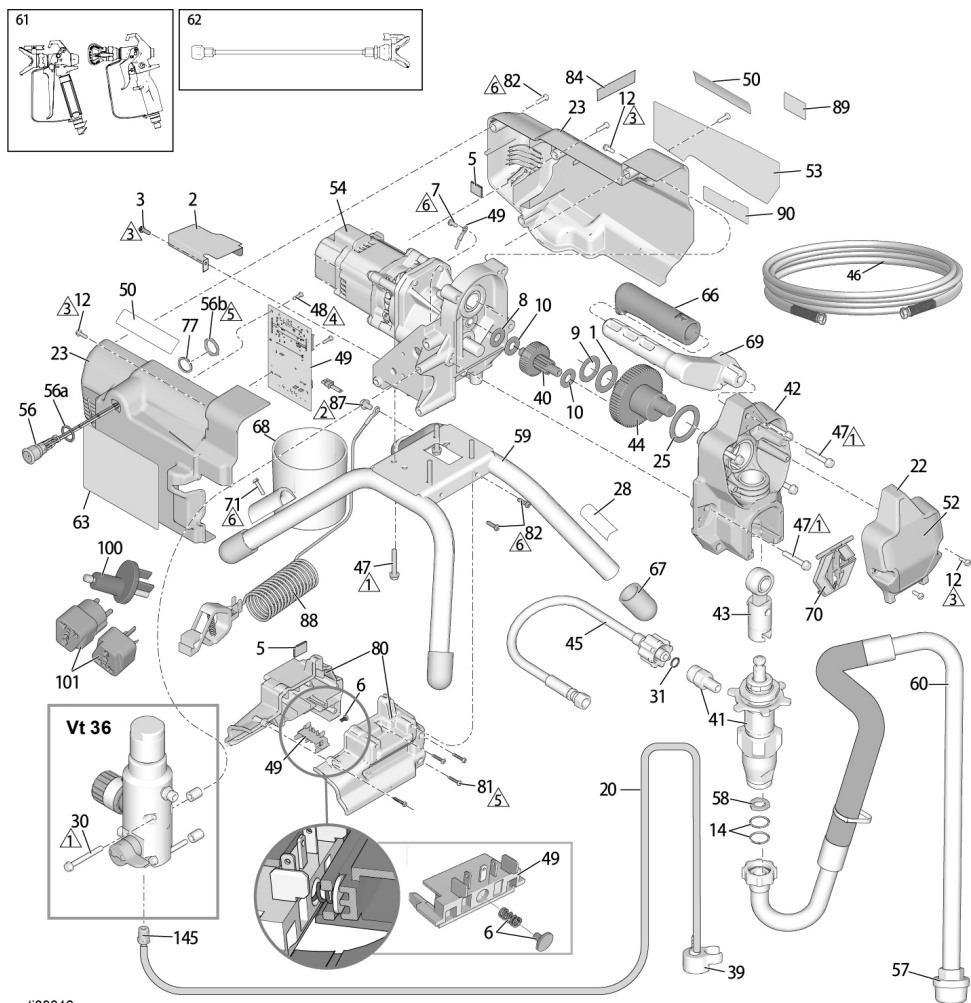


1. Tehke **Rõhu alandamise protseduur**, lk 12.
2. Paigaldage täis laetud aku, vt **Aku paigaldamine ja eemaldamine**, lk 17.
3. Keerake ON/OFF-lüliti asendisse **OFF** (väljas), oodake 30 sekundit ja keerake siis lüliti uuesti asendisse **ON** (sees) (nii on pihusti tavalises töörežiimis).
4. Keerake rõhuregulaatori nuppu poole pöörde võrra päripäeva.

Probleem	Mida kontrollida	Kontrollimise õpetus
Pihusti ei tööta üldse.	Kontrollige aku laetust.	Vajutage akul laadimistaseme märgutuld. Laadige aku või paigaldage vajaduse korral uus aku.
	Kontrollige rõhuregulaatori ühendusi.	Veenduge, et liitmik oleks puhas ja tugevasti ühendatud.
	Kontrollige rõhuregulaatorit.	Ühendage teadaolevalt korralik rõhuregulaator. Kui mootor töötab, asendage rõhuregulaator.
	Kontrollige mootori juhtmeid.	Veenduge, et klemmid oleks puhtad ja tugevasti ühendatud.
Pihusti ei lülitu maksimaalse rõhuni jõudes ega seda ületades välja.	Kontrollige rõhuregulaatorit.	Eemaldage rõhuregulaator ja kui pihusti ikka töötab, asendage juhtplaat. Kui pihusti seiskub, asendage rõhuregulaator.
Põhilised elektriprobleemid	Mootori juhtmed on kindlalt kinnitatud ja õigesti ühendatud	Asendage lahtised klemmid; ühendage juhtmetega. Veenduge, et klemmid oleksid kindlalt ühendatud.  Puhastage trükkplaadi klemmid. Ühendage juhtmed kindlalt tagasi.

## Osad

### 390 ja ES 500 alusega šabloonpihusti osad



tš39312a

Viide	Pöördemoment	Viide	Pöördemoment	Viide	Pöördemoment	Viide	Pöördemoment
1	15,8–18,1 N•m (140–160 tollnaela)	3	2,6–3,1 N•m (23–27 tollnaela)	5	1,13–2,26 N•m (10–20 tollnaela)	7	4,5–5,6 N•m (40–50 tollnaela)
2	9–10,2 N•m (80–90 tollnaela)	4	0,9–1,13 N•m (8–10 tollnaela)	6	2,8–4 N•m (25–35 tollnaela)		

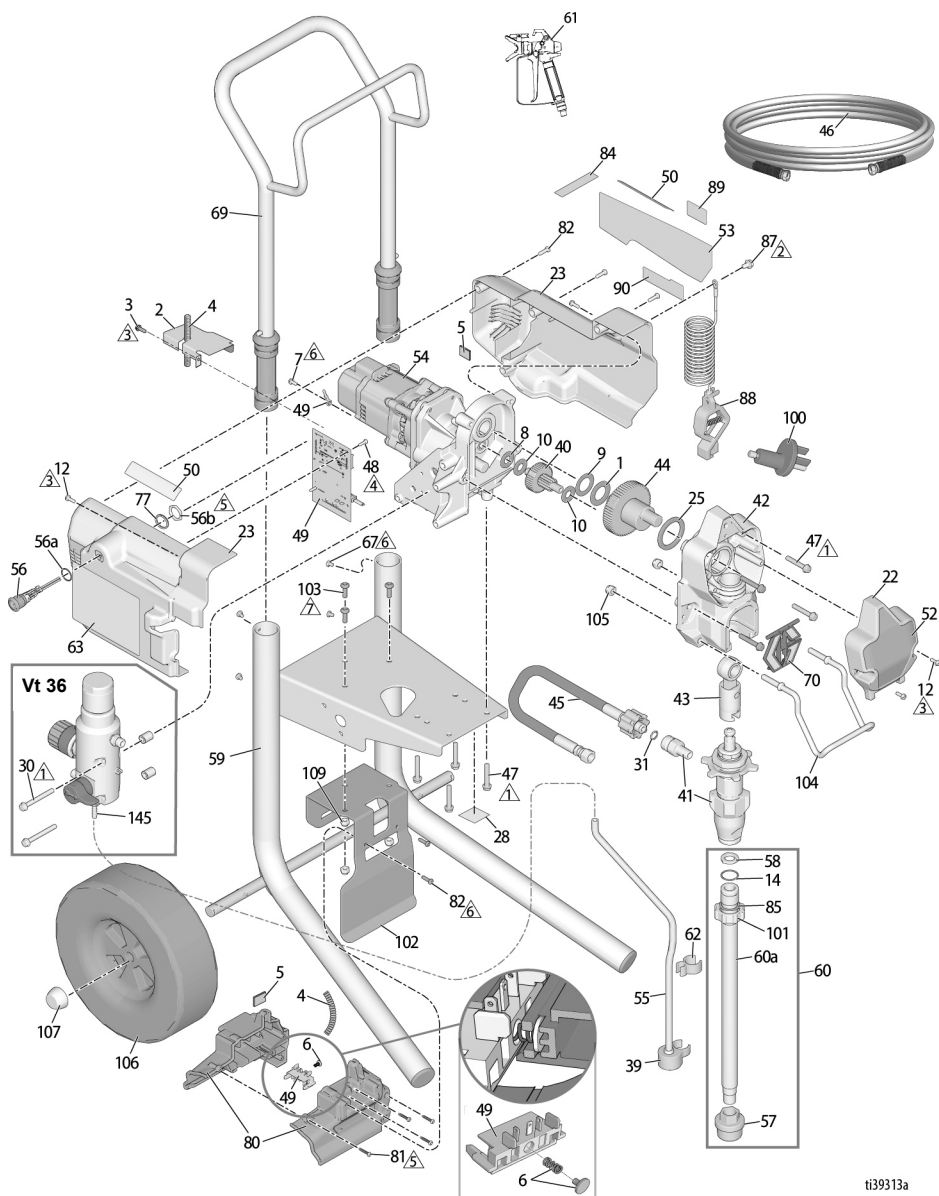


## 390 ja ES 500 alusega šabloonpihustite osade loend

Viide	Osa	Kirjeldus	Kogus	Viide	Osa	Kirjeldus	Kogus
1	107434	LAAGER, tugi	1	58	115099	SEIB	1
2	25U231	KAITSERÕNGAS, kate	1	59	20A271	RAAM, alusele paigaldatav	1
3	117501	KRUUVI, metall, kuuskant	1	60	246386	VOOLIK, imikomplekt <i>sh 14, 37, 91</i>	1
5	20A450	TIHEND	2	61	Vt lk 38	PÜSTOL, pihustus	1
6	25V553	KOMPLEKT, vedru ja tihvt, <i>sh 6a</i>	1	62	20A925	KOMPLEKT, pikendus, relv, otsik, (mudelid: 25U513, 25U514)	1
6a		VEDRUNUPP, koost	1	63▲	Vt lk 38	SILT, hoiatussilt	1
7	115498	KRUUVI, metall, pesaga kuuskant	1	66	116139	KÄEPIDE	1
8	116073	SEIB, surve	1	67	15G857	KORK, jalg	4
9	116074	SEIB, surve	1	68	287903	HOIDIK, imitoru/tühjendustoru	1
10	116079	LAAGER, tugi	2	69	287072	PIDE <i>sh 47, 66</i>	1
12	117501	KRUUVI, metall, pesaga kuuskantseib	4	70	17C483	KATE, pumba varras	1
14	117559	RÕNGASTIHEND	2	71	127914	KRUUVI, puur, kuuskantpeaga	1
20	249051	KOMPLEKT, toru, tühjendus <i>sh 39, 145</i>	1	77	100422	Lukustusseib	1
22	17C539	KATE, ees	1	80	19D606	AKURUUM	1
23*		KAITSEKATE, mootor, <i>sh 87, 12, 48, 84, 89, 90</i>	1	81	17R614	KINNITUSED, akuruum	4
	25U300	Mudelid: 25T804, 25T863, 25T943, 25T882, 25U513, 25U514		82	115477	KINNITUS	6
	826283	Mudelid: 826280		84	17P924	SILT, A+	1
25	180131	LAAGER, tugi	1	88	237686	JUHE, maandus	1
28		SILT, tähistus	1	87	112798	KINNITUS	1
30	17C735	KRUUVI, kuuskant	2	89	16D576	SILT, USA	1
31	16H137	TIHEND, O-RÕNGAS	1	90	20A335	SILT, kaubamärk, DEWALT	1
34▲	Vt lk 38	KAART, meditsiiniline hoiatus (ei ole näidatud)	1	99		AKU (joonisel pole näidatud)	2
39	244035	DEFLEKTOR, kidadega	1	20A162	60 V, 6ah, USA/CA (mudelid 25T804, 826280, 25U513)		
40	249194	HAMMASRATAS, reduktor	1	20A163	54 V, 6ah, EMEA/ÜK (mudelid 25T863, 25T943, 25U14)		
41		PUMP, kolbpump	1	20A164	54 V, 6ah, ANZ (mudel 25T882)		
	17C487	Põhja-Ameerika		20A756	60 V, 9ah, USA/CA (mudelid 25T804, 826280, 25U513)		
	17C488	Aasia / Austraalia ja Uus-Meremaa / Jaapan		20A757	54 V, 9ah, EMEA/ÜK (mudelid 25T863, 25T943, 25U14)		
	17C489	Euroopa		29A758	54 V, 9ah, ANZ (mudel 25T882)		
42	24W817	KORPUS, ajam <i>sh 47</i>	1	25U295	ADAPTER, maandus, pistikupesa	1	
43	24W640	VARRAS, ühendus	1	100	ADAPTER, pistik, maandatud	1	
44	24X020	HAMMASRATAS, nukkvõll <i>sh 25</i>	1	101	16H592	CEE 7/7 (mudelid 25T863, 25T943, 25U514)	
45	24W830	KOMPLEKT, voolik, ühendatud <i>sh 31</i> (Mudelid 25T804, 826280, 25T863, 25T943, 25T882)	1		16H835	AS3112/ANZ (mudel 25T882)	
	20A939	KOMPLEKT, voolik, ühendatud <i>sh 31</i> (Mudelid 25U513, 25U514).	1		16H593	BS-1363/UK (mudel: 25T943)	
46	Vt lk 38	VOOLIK, ühendatud, 6,35 mm × 7,62 või 15,24 m		110		LAADIMISSEADE, kiire, DEWALT (pole joonisel näidatud)	1
47	117493	KRUUVI, metall, kuuskantseib	9	20A165	60 V, USA/CA (mudelid 25T804, 826280, 25U513)		
48	119236	KRUUVI, täht	2	20A166	54 V, EMEA/ÜK (mudelid 25T863, 25T943, 25U514)		
49	20A555	KOMPLEKT, juhtpaneel, 390, juhtmeta, <i>sh 7, 48</i>	1	20A167	54 V, ANZ (mudel 25T882)		
50	Vt lk 38	SILT, üleval	2	145	M70809	LIITMIK, täketega, voolik	1
52	Vt lk 38	SILT, ees	1	206994	VEDELIK, TSL, 237 ml (pole joonisel näidatud)	1	
53	Vt lk 38	SILT, küljel	1	124507	ADAPTER, ÜK toide, mudel 25T943 (pole joonisel näidatud)	1	
54	20A554	KOMPLEKT, mootor, moodul <i>sh 1, 8, 9, 10, 25</i>	1				
56	19D605	LÜLITI, toide	1				
56a		RÕNGASTIHEND	1				
56b		MUTTER	1				
57	246385	SÕEL, 7/8–14 unf	1				

▲ Varuhoiatussildid, lipikud ja kaardid on saadaval tasuta.  
\* Tellige kaubamärgisilt #53 ja hoiatussilt #63 eraldi.

## 390 Hi-Boy pihustite osad



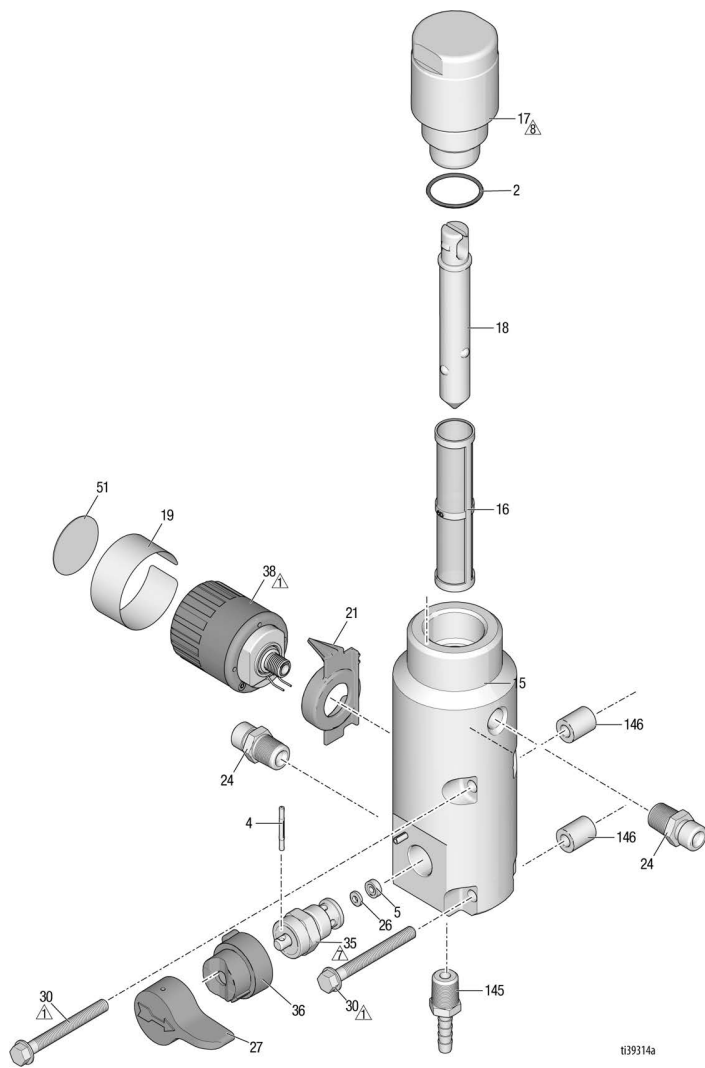
ti39313a

Viide	Pöördemoment	Viide	Pöördemoment	Viide	Pöördemoment	Viide	Pöördemoment
1	15,8–18,1 N•m (140–160 tollnaela)	3	2,6–3,1 N•m (23–27 tollnaela)	5	1,13–2,26 N•m (10–20 tollnaela)	7	4,5–5,6 N•m (40–50 tollnaela)
2	9–10,2 N•m (80–90 tollnaela)	4	0,9–1,13 N•m (8–10 tollnaela)	6	2,8–4 N•m (25–35 tollnaela)		

## 390 Hi-Boy pihusti osade loend

Viide	Osa	Kirjeldus	Kogus	Viide	Osa	Kirjeldus	Kogus
1	107434	LAAGER, tugi	1	58	115099	SEIB	1
2	25T886	KAITSERÖNGAS, kate	1	59	17C485	RAAM, alusele paigaldatav	1
3	117501	KRUUVI, metall, kuuskant	1	60	25C786	KOMPLEKT, imemine, sissevõtt <i>sh 14, 58, 85, 101, 60a, 57</i>	1
4	16V903	KAABLIKANAL, kurrutatud	1	60a	17C949	TORU, imemine, sissevõtt	1
5	20A450	TIHEND	2	61	Vt lk 38	PÜSTOL, pihustus	1
6	25V553	KOMPLEKT, vedru ja tihtv, <i>sh 6a</i>	1	62	195400	KLAMBER, vedru	1
6a		VEDRUNUPP, koost	1	63▲	Vt lk 38	SILT, hoiatussilt	1
7	115498	KRUUVI, metall, pesaga kuuskant	1	67	109032	KRUUVI	4
8	116073	SEIB, surve	1	69	287489	KÄEPIDE, koost, kõrge käru	1
9	116074	SEIB, surve	1	70	17C483	KATE, pumba varras	1
10	116079	LAAGER, tugi	2	77	100422	Lukustusseib	1
12	117501	KRUUVI, metall, pesaga kuuskantseib	4	80	19D606	AKURUUM	1
14	103413	RÕNGASTIHEND	1	81	17R614	KINNITUSED, akuruum	4
22	17C539	KATE, ees	1	82	115477	KRUUVI, täht	6
23	25U300	KOMPLEKT, kaitsekate, mootor, <i>sh 87, 12, 48, 52, 53, 84, 89, 90</i>	1	84	17P924	SILT, A+	1
25	180131	LAAGER, tugi	1	85	15B652	SEIB	1
28		SILT, tähistus	1	87	112798	KINNITUS	1
30	17C735	KRUUVI, metall, kuuskant	2	88	237686	JUHE, maandus	1
31	16H137	RÕNGASTIHEND	1	89	16D576	SILT, USA, w/global	1
34▲	Vt lk 38	KAART, meditsiiniline hoiatus (ei ole näidatud)	1	90	20A335	SILT, kaubamärk, DEWALT	1
39	244035	DEFLEKTOR, kidadega	1	99	20A162	AKU 60 V, USA/CA (pole joonisel näidatud)	2
40	249194	HAMMASRATAS, reduktor	1	100	25U295	ADAPTER, maandus, pistikupes	1
41		PUMP, kolbpump	1	101	15E813	MUTTER	1
	17C487	Põhja-Ameerika		102	20A386	KAITSERÖNGAS, aku	1
	17C488	Aasia / Austraalia ja Uus-Meremaa / Jaapan		103	128795	KRUUVI, täht	3
	17C489	Euroopa		104	17C990	RIPUTI, ämber	1
42	24W817	KORPUS, ajam <i>sh 47</i>	1	105	111040	MUTTER, lukustus	2
43	24W640	VARRAS, ühendus	1	106	119451	RATAS	2
44	24X020	HAMMASRATAS, nukkvõll <i>sh 25</i>	1	107	119452	KORK, jaotur	2
45	24W830	KOMPLEKT, voolik, kõrgsurve <i>sh 31</i>	1	109	102040	MUTTER, lukustus	3
46	Vt lk 38	VOOLIK, ühendatud, 6,35 mm × 7,62 või 15,24 m	1	110	20A165	LAADIMISSEADE, kiire, DEWALT, 60 V, USA/CA (pole joonisel näidatud)	1
47	117493	KRUUVI, metall, kuuskantseib	9	145	M70809	LIITMIK, täketega, voolik	1
48	119236	KRUUVI, täht	2	206994	VEDELIK, TSL, 237 ml (pole joonisel näidatud)	1	
49	20A555	KOMPLEKT, paneel, regulaator, 390, juhtmeta, <i>sh 7, 48</i>	1	▲ Varuhoiatussildid, lipikud ja kaardid on saadaval tasuta.			
50	20A330	SILT, üleval	2				
52	Vt lk 38	SILT, ees	1				
53	Vt lk 38	SILT, küljel	1				
54	20A554	KOMPLEKT, mootor, moodul, 390 juhtmeta, <i>sh 1, 8, 9, 10, 25</i>	1				
55	15K092	VÄLJALASKETORU	1				
56	19D605	LÜLITI, toide	1				
56a		RÕNGASTIHEND	1				
56b		MUTTER	1				
57	235004	SÕEL, 3/4-16 unf	1				

## Juhtkarp ja filter



t39314a

Viide	Pöördemoment	Viide	Pöördemoment	Viide	Pöördemoment	Viide	Pöördemoment
⚠	15,8–18,1 N•m (140–160 tollnaela)	⚠	14,7–16,9 N•m (130–140 tollnaela)	⚠	5,4–8,1 N•m (48–72 tollnaela)		

## Juhtseadme ja filtri osade loend

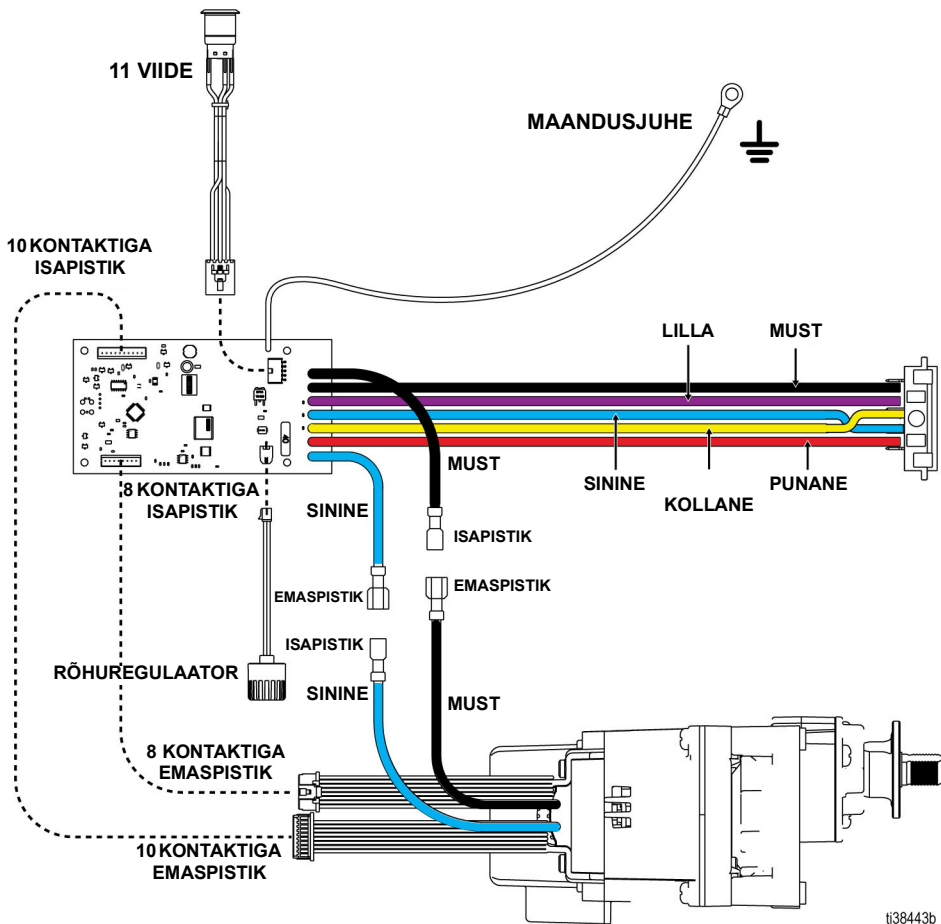
Viide	Osa	Kirjeldus	Kogus	Viide	Osa	Kirjeldus	Kogus
2	117828	TIHEND, o-rõngas	1	24	162453	NIPPEL, (1/4 npsm x 1/4 npt)	2
4	111600	TIHVT, soonega	1			(Mudelid 25T804, 826280, 25T863, 25T943, 25T882)	
5	277364	TIHEND, pesa, klapp	1		196181	NIPPEL, (1/4 npsm x 1/4 npt)	2
15		KOLLEKTOR, vedelik	1			(Mudelid 25U513, 25U514)	
	17C590	Pihusti (Mudelid: 25T804, 25T805, 826280, 25U513)		26	15E022	PESA, ventiil	1
	17C591	Pihusti (Mudelid: 25T863, 25T882, 25T943, 25U514)	1	27	187625	KÄEPIIDE, ventiil, väljavool	1
16		FILTER, vedelik (pikk kollektor)	1	30	17C735	KRUVI, masinale, kõrge laipea	2
	246425	30 võrk, hall		35	239914	VENTIIL, äravool, sh 5, 26	1
	246384	60 võrk, originaalseade (must)		36	224807	ALUS, klapp	1
	246382	100 võrk (sinine)		38	20A556	KOMPLEKT, reguleerimine, rõhk, juhtmeta sh 19, 20, 51	1
	246383	200 võrk (punane)		51	20A474	SILT, juhtimine	1
17		NÕU, kollektor	1	145	M70809	LIITMIK, sälkudega	1
	287902	KOMPLEKT, nõu, pikk kollektor sh 18		146	17D294	SEIB, kollektor	2
18	15B071	VAHETATAV, filter, pikk	1		115523	NÄIDIK, rõhk, vedelik, (teatud mudelitel)	1
19	20A475	SILT, PC	1			(puudub jooniselt)	
21	17C725	NÄIDIK, rõhu reguleerimine	1		119783	LIITMIK, T, pöörd (mõõturiga mudelitel)	1

# Püstol, voolik ja sildid

## Püstol, voolik ja sildid

Pihusti mudel (seeria)	Viide 46 Voolik, 6,35 mm x 15,24 m	Viide 61 Püstol, pihustus	Viide 52 Silt, ülaosa	Viide 52 SILT, ees	Viide 53 Silt, külgmine	Viide 34 Kaart, meditsiiniline hoiatus ▲	Viide 63 Silt, oht ▲
25T804 & 25T805 &	240794	20A479	20A330	20A328	20A329	222385 #	20A030 #
25T863 \$ 25T943 \$	240794	288438	20A428	20A333	20A334	222385 \$	20A480 \$
25T882 @	240794	17Y043	20A330	20A328	20A329	17A134 %	20A481 %
826280 &	826079	826282	20A330	20A331	20A332	222385 #	20A030 #
25U513 &	249080	248157 / 20A925	20A330	19D342	19D343	222385 #	20A030 #
25U514 \$	249080	248157 / 20A925	20A330	19D342	19D343	222385 #	20A480 \$
# – Inglise, hispaania, prantsuse				@ – ANZ			
% – Inglise, hiina, korea				\$ – Euroopa			
& – Põhja-Ameerika				* – AP			
▲ Varuhoiatussildid, lipikud ja kaardid on saadaval tasuta.							

Elektriskeem



# Tehnilised andmed

## Tehnilised andmed


<b>390 PC / ES 500 šabloon, juhtmeta</b>		
	USA	Meetermõõdustik
<b>Pihusti</b>		
Vedeliku maksimaalne töö rõhk		
390 PC / ES 500 šabloon, juhtmeta	3300 psi	228 bar, 22,8 MPa
Maksimaalne jõudlus		
390 PC / ES 500 šabloon, juhtmeta	0,47 gallonit minutis	1,8 l/min
Otsaku max suurus		
390 PC / ES 500 šabloon, juhtmeta	0,021	0,021
Vedeliku väljalase	6,35 mm npsm	6,35 mm npsm
<b>Mõõtmed</b>		
<b>Kõrgus</b>		
Alus	18,5 tolli	47 cm
Hi-Boy	28,25 tolli (käepide all) 38,25 tolli (käepide ülal)	71,8 cm (käepide all) 97,2 cm (käepide ülal)
<b>Pikkus</b>		
Alus	16 tolli	40,6 cm
Hi-Boy	23,25 tolli	59,1 cm
<b>Laius</b>		
Alus	14 tolli	35,6 cm
Hi-Boy	20,5 tolli	52,1 cm
<b>Kaal</b>		
Alus (akuga)	19 naela (33 naela)	14 kg (15 kg)
Hi-Boy (akuga)	58 naela (60 naela)	26 kg (27 kg)
<b>Müra** (dBa) 0,48 MPa (4,8 baari, 70 psi) juures</b>		
Helirõhk		90 dBa
Helitugevus		100 dBa
<b>Ehitusmaterjalid</b>		
Niiskuvad materjalid kõigil mudelitel	Tsingitud ja nikeldatud süsinikteras, nailon, roostevaba teras, PTFE, atsetaal, nahk, UHMWPE, alumiinium, volframkarbiid, polüetüleen, fluorelastomeer, uretaan	
<b>Märkused</b>		
<i>* Käivitusrõhk ja töömaht võivad tsükli kaupa erineda olenevalt imemistingimustest, tühjenduspeast, õhurõhust ja vedeliku tüübist.</i>		
<i>** Helirõhk mõõdetuna 1 meetri (3 jala) kaugusel seadmetest. Helitugevust on mõõdetud ISO-3744 standardi alusel.</i>		
<b>Kõik kaubamärgid või registreeritud kaubamärgid kuuluvad nende vastavatele omanikele.</b>		



# **CALIFORNIA OSARIIGI SEADUS NR 65**

## **CALIFORNIA OSARIIGI SEADUS NR 65**

### **CALIFORNIA ELANIKUD**

 **HOIATUS:** Vähk ja reproduktiivkahjustus –  
[www.P65warnings.ca.gov](http://www.P65warnings.ca.gov).

## Graco standardgarantii

Graco garanteerib algele ostjale, et kogu selles dokumendis kirjeldatud Graco toodetud seadmestik, mis kannab Graco nime, ei sisalda müümise päeval materjali- ega tootmisvigu. Jättes kõrvale Graco avaldatud spetsiaalse, pikendatud või piiratud garantii, parandab või asendab Graco kaheteistkümne kuu jooksul alates müügipäevast seadmestiku mis tahes osa, mille Graco tunnistab vigaseks. See garantii kehtib ainult siis, kui seadmestik on paigaldatud, hooldatud ja seda on kasutatud Graco kirjalike soovitude kohaselt.

See garantii ei hõlma ning Graco ei vastuta üldise kulumise ja purunemise või mis tahes tõrke, kahjustuse või kulumise eest, mille on põhjustanud vale paigaldus, väärkasutus, abrasiioon, korrosioon, ebapiisav või vale hooldus, hooletus, õnnetus, oskamatu käsitsemine või muude kui Graco toodetud osade kasutamine. Samuti ei vastuta Graco tõrke, kahjustuse ega kulumise eest, mille on põhjustanud Graco seadmete mitteühilduvus konstruktsiooni, tarvikute, seadmete või materjalidega, mida ei ole tarninud Graco, või mille on põhjustanud konstruktsiooni, tarvikute, seadmete või materjalide, mida Graco ei ole tarninud, vale ehitus, tootmine, paigaldamine, kasutamine või hooldamine.

Selle garantii tingimus on väidetavalt defektse seadme tagastamine Graco volitatud edasimüüjale väidetava defekti kontrollimiseks. Kui väidetav defekt on tõendatud, parandab Graco tasuta kõik rikkis osad või vahetab need välja. Seade tagastatakse algele ostjale, kui transpordi eest on ette tasutud. Kui seadme ülevaatomisel ei avastata ühtki materjali- ega tootmisviga, remonditakse seade mõõduka tasu eest, mis võib sisaldada osade, töö ja transpordiga seotud kulusid.

### **SEE ON AINUGARANTII JA ASENDAB MIS TAHES OTSESED VÕI KAUSSED GARANTIID, MUU HULGAS TURUSTATAVUSE GARANTII JA KINDLAKS EESMÄRGIKS SOBIVUSE GARANTII.**

Graco ainus kohustus ja ostja ainus heastamisvahend garantii mis tahes rikkumise eest on eespool sätestatu. Ostja nõustub, et ükski muu heastamisvahend (muu hulgas juhuslik või kaasnev kahju saamata jäänud tulu, ebaõnnestunud müügi, isikule vigastuse tekitamise või varakahjustuse või mis tahes muu juhusliku või kaasneva kahju eest) ei ole kohaldatav. Kõik hagid tuleb garantii rikkumise korral esitada kahe (2) aasta jooksul alates müügikuupäevast.

**GRACO EI ANNA GARANTIID NING ÜTLEB OTSESELT LAHTI MIS TAHES GARANTIIST MÜÜDAVUSE JA TEATAVAKS OTSTARBEKS SOBIVUSE KOHTA LISAVARUSTUSE, SEADMETE, MATERJALIDE VÕI KOMPONENTIDE KORRAL, MIDA GRACO MÜÜB, KUID EI TOODA.** Esemetele, mida Graco on müünud, kuid mida ta ei ole tootnud (nt elektrimootorid, lülitid, voolik jne), kehtib nende tootja garantii (kui see on olemas). Graco annab ostjale põhjendatud abi mis tahes nõude esitamisel kõnealuste garantiide rikkumise kohta.

Graco ei vastuta ühelgi juhul kaudse, juhusliku, spetsiaalse või kaasneva kahju eest, mis tuleneb Graco sel viisil tarnitud seadmestikust või selle juurde müüdnud mis tahes toodete või teiste kaupade varustusest, jõudlusest või kasutusviisist kas lepingu rikkumise, garantii rikkumise, Graco hooletuse tõttu või mõnel muul põhjusel.

# Graco teave

Graco toodete kohta värskema teabe saamiseks külastage veebilehte [www.graco.com](http://www.graco.com).

Patendiinfo leiate aadressilt [www.graco.com/patents](http://www.graco.com/patents).

**TELLIMUSE ESITAMISEKS** võtke ühendust Graco edasimüüjaga või helistage lähima edasimüüja leidmiseks numbril 1 800 690 2894.

*Kogu selles dokumendis sisalduv sõnaline ja pildiline  
teave vastab avaldamise ajal uusimale tooteteabele.  
Gracol on õigus seda ükskõik mis ajal eelneva etteteatamiseta muuta.*

Algupärase kasutusjuhendi tõlge. This manual contains Estonian. MM 3A8179

**Graco peakorter:** Minneapolis

**Rahvusvahelised kontorid:** Belgia, Hiina, Jaapan, Korea

**GRACO INC. AND SUBSIDIARIES • P.O. BOX 1441 • MINNEAPOLIS MN 55440-1441 • USA**

**Autoriõigus 2021, Graco Inc. Kõik Graco tootmiskohad on registreeritud sertifikaadiga ISO 9001.**

[www.graco.com](http://www.graco.com)

Versioon D, Jaanuar 2023