

Johdottomat, ilmattomat sähköiset ruiskut

3A8359D

FI

Kannettava ilmaton ruisku rakennusten pinnoitteiden ja maalien ruiskuttamiseen (390 PC). Viivaraidoitusmateriaalien maalaamiseen (ES 500 Stencil). Ei saa käyttää räjähdysriskissä ympäristöissä tai vaarallisissa (luokitelluissa) paikoissa. Vain ammattimaiseen käyttöön.

390 PC johdottomat mallit: 25T804, 826280, 25T863, 25T943, 25T882, 25T805
ES 500 Stencil-mallit: 25U513, 25U514
22,8 MPa (228 bar, 3 300 psi) enimmäiskäyttöpaine

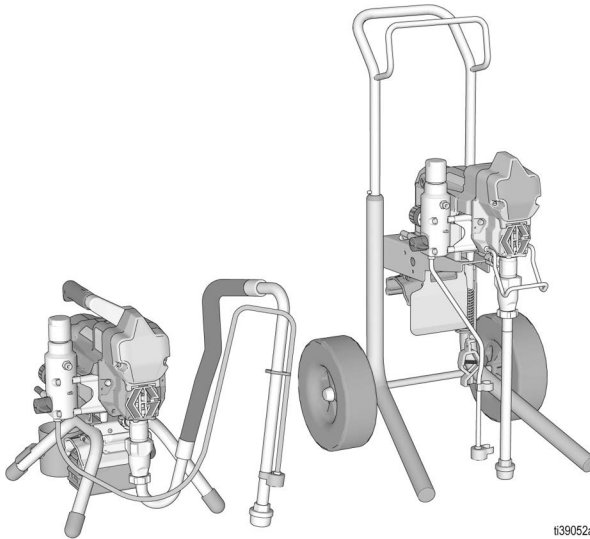


Tärkeitä turvaohjeita

Lue tämän käyttöohjekirjan ja muiden käyttöohjeiden kaikki varoitukset sekä ohjeet ennen laitteiston käyttöä. Tutustu laitteiston hallintalaitteisiin ja asianmukaiseen käyttöön. Säilytä nämä ohjeet.

Muut käyttöohjekirjat

Manuaalinen	Kuvaus
311861	Pistooli (Contractor/FTX)
334599	Pumppu
3A6285	Pistooli (Contractor PC)
311254	Silver/Flex Plus









t139052a

Käytä ainoastaan alkuperäisiä Gracon varaosia.
Muiden kuin Gracon varaosien käyttö voi mitätöidä takuun.

Sisältö

Mallit	3
Tärkeitä maadoitusta koskevia tietoja	4
Varoitukset	5
VAROITUS	5
VAROITUS	6
Osat	8
Telinemallit	8
Hi-Boy	9
Maadoitusohjeet	10
Astiat	11
Paineenpoistotoimet	12
Liipaisinlukko	13
Valmistelut	14
Akun asennus ja irrotus	17
Käynnistys	18
Käyttö	20
Ruiskutussuuttimen asennus	20
Ruisku	20
Suuttimen tukoksen puhdistaminen	22
Puhdistus	23
Puhdistusnesteen yhteensopivuus	26
Kunnossapito	27
Vianetsintä	28
Mekaaninen/nestevirtaus	28
Sähköt	31
Osat	32
Pistooli, letku ja tarrat	38
KytKentäkaavio	39
Tekniset tiedot	40
Kalifornia ehdotus 65	41
Gracon normaali takuu	42
Gracon tiedot	43

Mallit

	Akun jännite VDC	Akkulaturin jännite VAC	Malli	Jalusta 	Hi-Boy 
	60 USA/Kanada	120 USA/Kanada	390 PC johdoton	25T804	25T805
			ES 500 Stencil	25U513	
			NOVA 390 PC johdoton	826280	
	54 EMEA/UK	230 EMEA	ES 500 Stencil	25U514	
			390 PC Classic johdoton	25T863	
	54 EMEA/UK	230 EMEA	390 PC Classic johdoton	25T943	
	54 ANZ/AP	230 ANZ/AP	390 PC johdoton	25T882	

HUOMAUTUS: Katso ruiskupistoolia koskevia tietoja kohdasta **Pistooli, letku ja tarrat**, sivu 38.

390 PC johdoton ruisku on yhteensopiva seuraavien DEWALT-® FLEXVOLT-® 54V ja 60V akkujen kanssa:

- DCB606 - 60V/2ah (20V/6ah)
- DCB546 - 54V/2ah (18V/6ah)
- DCB609 - 60V/3ah (20V/9ah)
- DCB547 - 54V/3ah (18V/9ah)
- DCB548 - 54V/3ah (18V/12ah)
- DCB612 - 60V/4ah (20V/12ah)

Järjestelmään kuuluvat DEWALTin käyttöohjeet

Manuaalinen	Kuvaus	Alue
N463494	DEWALT DCB118-pikalaturin käyttöohje	USA/Kanada
N463510 N463511	DEWALT DCB118-QW pikalaturin käyttöohje (Osa 1 ja 2)	EMEA
N501136	DEWALT DCB118-XE-pikalaturin käyttöohje	ANZ/AP

Tärkeitä maadoitusta koskevia tietoja



Tärkeitä maadoitusta koskevia tietoja

Ennen kuin käytät ruiskua, lue tämä käyttöohje laitteen oikeasta käytöstä sekä turvallisuusmääräykset.

Seuraavien tietojen tarkoitus auttaa ymmärtämään, milloin maadoitusjohtoa ja puristinta tulee käyttää ruiskua käytettäessä.








Lue materiaalisäiliön tiedot määrittääksesi, onko materiaali öljypohjainen tai herkästi syttyvää. Pyydä käyttöturvallisuustiedote (KTT) myyjältä. Säiliön etiketissä ja käyttöturvallisuustiedotteessa kerrotaan materiaalin sisällöstä sekä siihen liittyvistä erityisistä varoitoimista.

Maalit, pinnoitteet ja puhdistusmateriaalit kuuluvat yleensä johonkin seuraavista **kolmesta perustyyppistä**:

Tarvitaanko maadoitusjohtoa ja puristin?	Materiaalityyppi
Ei	VESIPOHJAINEN: Säiliön etiketistä pitää ilmetä, että materiaali voidaan puhdistaa saippualla ja vedellä.
Kyllä 	ÖLJYPOHJAINEN: Säiliön etiketistä pitää ilmetä, että tällainen materiaali on TULENARKAA, ja se voidaan puhdistaa lakkabensiinillä tai ei-tulenaralla ohenteella. Käytä öljypohjaisia materiaaleja ulkotiloissa tai hyvin ilmastoiduissa sisätiloissa, jonne virtaa raitista ilmaa. Lue tämän käyttöoppaan turvallisuusmääräykset. Noudata Maadoitusohjeet , sivu 10, käyttäessäsi tämäntyyppistä materiaalia.
Kyllä 	HELPOSTI SYTTYVÄÄ: Tällainen materiaali sisältää helposti syttyviä liuottimia, kuten syleenipä, tolueenia, teollisuusbensiiniä, MEKiä, lakkaohennetta, asetonia, denaturoitua alkoholia ja tärpättiä. Säiliön etiketistä pitää ilmetä, että tällainen materiaali on HELPOSTI SYTTYVÄÄ. Käytä tulenarkoja materiaaleja ulkotiloissa tai hyvin ilmastoiduissa sisätiloissa, jonne virtaa raitista ilmaa. Noudata Maadoitusohjeet , sivu 10, käyttäessäsi tämäntyyppistä materiaalia.

Varoitukset

Seuraavat varoitukset koskevat laitteen asennusta, käyttöä, maadoitusta, kunnossapitoa ja korjausta. Huutomerkki tarkoittaa yleisluontoista varoitusta ja vaaran merkki toimenpidekohtaista vaaraa. Lue varoitukset, kun näet nämä symbolit tässä ohjeessa tai varoitusmerkinnöissä. Tästä osasta puuttuvat tuotekohtaiset vaara- ja varoitusmerkit saattavat esiintyä tarvittaessa muualla tässä käyttöohjekirjassa.

 VAROITUS	
 	<p>TULIPALON JA RÄJÄHDYKSEN VAARA (MAADOITUS)</p> <p>Öljypohjaiset ja syttyvät materiaalit kehittävät ruiskutettaessa tai huuhdeltaessa staattista sähköä. Staattinen sähkö aiheuttaa tulipalon tai räjähdysvaaran maalien tai liuotinaiden höyryjen lähellä. Estä tulipalo tai räjähdys käytettäessä öljypohjaisia tai tulenarkoja materiaaleja:</p> <ul style="list-style-type: none"> • Kytke maadoitusjohto ja puristin sähköiseen maahan • Jos laitetta käytettäessä syntyy kipinöitä tai tuntuu sähköisku, lopeta laitteen käyttö välittömästi. Älä käytä ruiskua, ennen kuin ongelma on tunnistettu ja korjattu. • Ruiskutusjärjestelmän kaikkien osien, mukaan lukien pumppu, letkut, ruiskutuspistooli ja ruiskutusalueella ja sen ympärillä sijaitsevat osat, tulee olla asianmukaisesti maadoitetut staattista purkautumista ja kipinöintiä vastaan. Käytä Gracon sähköä johtavia tai maadoitettuja korkeapaineisten, ilmattomien maaliruiskujen letkuja. Noudata Maadoitusohjeet, sivu 10. • Varmista, että kaikki säiliöt ja keräysjärjestelmät on maadoitettu staattista sähköpurkausta vastaan. Älä käytä astioissa tiivisteitä, elleivät ne ole antistaattisia tai johtavia.
   	<p>TULIPALON JA RÄJÄHDYKSEN VAARA</p> <p>Herkästi syttyvät höyryt, kuten liuotusaine- ja maalihöyryt, voivat syttyä tai räjähtää työalueella. Estä tulipalo ja räjähdys seuraavasti:</p> <ul style="list-style-type: none"> • Älä ruiskuta syttyviä tai tulenarkoja materiaaleja lähellä avotulta tai savukkeita, moottoreita, sähkölaitteita tai muita tulenlähteitä. • Älä käytä halogenoitua hiilivetyä sisältävää maalia tai liuotinta. • Älä ruiskuta syttyviä tai palavia nesteitä suljetulle alueelle. • Varmista ruiskutusalueen ilmanvaihto. Huolehdi, että raikasta ilmaa on koko työskentelyalueella. • Pidä pumppu hyvin ilmastoidussa tilassa vähintään 6,1 m:n etäisyydellä ruiskutusalueelta ruiskutuksen, huuhtelun, puhdistuksen tai huollon aikana. Älä ruiskuta pumppukokoonpanoa. • Älä tupakoi ruiskutusalueella tai ruiskuta paikoissa, joissa esiintyy kipinöitä tai avotulta. • Älä käytä valokytкимиä, moottoreita tai muita kipinöitä synnyttäviä tuotteita ruiskutusalueilla. • Pidä alue puhtaana ja vapaana maali- tai liuotinsäiliöistä, räteistä tai muista syttyvistä materiaaleista. • Tutustu ruiskutettavien maalien ja liuottimien sisältöä koskeviin tietoihin. Lue kaikki maalien ja liuottimien käyttöturvallisuustiedotteet (KTT) ja pakkausmerkinnät. Noudata maalin ja liuottimen valmistajan turvallisuusohjeita. • Pidä toimiva sammutin valmiina työskentelyalueella.

VAROITUS



NESTEEN TUNKEUTUMISVAARA

Korkeapaineruisku läpäisee ihon, jolloin myrkylliset aineet voivat aiheuttaa vakavia vammoja, jotka voivat johtaa amputointiin. Jos näin tapahtuu, **hakeudu välittömästi lääkärin hoitoon.**



- Älä suuntaa pistoolia tai suihkuta ihmisiä tai eläimiä kohti.
- Pidä kädet ja muut kehon osat pois poistoyksiköstä. Älä esimerkiksi yritä lopettaa vuotoja millään kehon osalla.



- Käytä aina ruiskutuspuuttimen suojusta. Älä ruiskuta ilman, että suuttimen suojus on paikoillaan.



- Käytä vain Gracon ruiskutuspuuttimia.



- Ole varovainen puhdistaussasi ja vaihtaessasi suuttimia. Mikäli suutin tukkeutuu ruiskutettaessa, noudata **paineenpoistotoimia** laitteen sammuttamisessa ja paineen poistamisessa, ennen kuin irrotat suuttimen puhdistamista varten.

- Laite ylläpitää painetta virran sammuttamisen jälkeen. Älä jätä laitetta jännitteisenä tai paineisena ilman valvontaa. Noudata kohdan **Paineenpoistotoimet** ohjeita kun laite on ilman valvontaa tai se ei ole käytössä ja ennen sen huoltoa, puhdistamista tai osien irrottamista.

- Tarkasta letkut ja osat vaurioiden varalta. Vaihda kaikki vaurioituneet letkut tai osat.

- Tämä järjestelmä pystyy tuottamaan 3300 psi:n (228 barin 22,8 MPa:n)paineen. Käytä Gracon osia ja varusteita, jotka on normitettu vähintään 3300 psi (228 bar, 22,8 MPa) paineelle.

- Lukitse liipaisinlukko aina, kun et käytä ruiskua. Varmista, että liipaisinlukko toimii oikein.

- Varmista, että kaikki liitännät ovat kunnossa ennen laitteen käyttöä.

- Opettele, miten laite sammutetaan ja paine poistetaan nopeasti. Tutustu huolellisesti hallintalaitteisiin.



LAITTEISTON VÄÄRINKÄYTÖN VAARA

Väärinkäyttö voi aiheuttaa kuoleman tai vakavan henkilövahingon.



- Käytä aina maalatessasi asianmukaisia käsineitä, suojalaseja ja hengityssuojaimia tai maskia.

- Älä työskentele tai ruiskuta lasten lähellä. Pidä lapset aina poissa laitteen lähetyviltä.

- Älä kurottele tai seiso epävakaa alustalla. Seiso tukevasti ja pidä tasapaino koko ajan.

- Pysy valppaana ja katso mitä olet tekemässä.

- Älä käytä laitetta väsyneenä tai huumaaavien aineiden tai alkoholin vaikutuksen alaisena.

- Älä taivuta tai väännä letkua.

- Älä altista letkua lämpötiloille tai paineille, jotka ylittävät Gracon mainitsemat arvot.

- Älä käytä letkuja laitteen vetämiseen.

- Älä ruiskuta alle 7,6 metriä lyhyemmällä letkulla.

- Vaihda aina murtuneet, rikkiinäiset tai hävinneet osat välittömästi alkuperäisiin Graco-osien. Katso kohta **Osat**, sivu 32.

- Älä muunna laitetta millään tavalla. Kaikenlaiset muutokset voivat mitätöidä viranomaisten hyväksynnät ja vaarantaa turvallisuutta.

- Käytä vain kuivissa tiloissa. Älä altista vedelle tai sateelle.

- Käytä hyvin valaistuissa tiloissa.

- Varmista, että kaikki laitteet on mitoitettu ja hyväksyty ympäristöön, jossa niitä käytetään.

- Älä käytä tai puhdistu ruiskua, kun akun suojakansi on auki.

VAROITUS



PAINEISTETTUJEN ALUMIINIOSIEN AIHEUTTAMAT VAARAT

Paineistetuille alumiinilaitteille sopimattomat nesteet voivat aiheuttaa vakavia kemiallisia reaktioita ja laitteen vaurioitumisen. Näiden varoitusten laiminlyönti voi johtaa kuolemaan, vakavaan vammaan tai omaisuusvahinkoon.

- Älä käytä 1,1,1-trikloorietaania, metyylikloridia, muita halogenoituja hiilivetyliuottimia tai niitä sisältäviä nesteitä.
- Älä käytä kloorivalkaisuainetta.
- Monet muut nesteet voivat sisältää kemikaaleja, jotka saattavat reagoida alumiinin kanssa. Selvitä yhteensopivuus materiaalinvalmistajalta.



AKUN JA LATORIN YHTEENSOPIVUUSVAARA

- Käytä vain DEWALTIN 54V:n tai 60V:n akkuja ja akkulateureita tässä työkalussa.
- LUE KAIKKI tämän työkalun mukana toimitetut tässä työkalussa käytettävien DEWALTin akkuja ja akkulateureita koskevat varoitukset.
- Älä pese tai ruiskuta akkua.
- Älä puhdista akkua millään muulla kuin veteen kostutetulla liinalla.



MYRKYLLISEN NESTEEN TAI HÖYRYJEN VAARA

Myrkylliset nesteet tai höyryt voivat aiheuttaa vaarallisen tapaturman tai hengenvaaran jos niitä roiskuu silmiin tai iholle, sisään hengitettynä tai nieltynä.

- Lue läpi käyttöturvallisuustiedote (KTT), jotta tiedät käyttämiisi nesteisiin liittyvät erityiset vaarat.
- Säilytä vaarallista nestettä hyväksytyissä astioissa. Hävitä vaarallinen neste sovellettavien ohjeiden mukaisesti.



LIIKKUVIEN OSIEN AIHEUTTAMA VAARA

Liikkuvat osat voivat puristaa tai katkaista sormia tai muita ruumiinosia.

- Pysy etäällä liikkuvista osista.
- Älä käytä laitetta ilman suojuksia ja suojakansia.
- Laitte saattaa käynnistyä vahingossa. Noudata **paineenpoistomenettelyä** koskevia ohjeita ennen laitteen tarkastamista, siirtämistä tai huoltoa. Irrota kaikki virtalähteet.

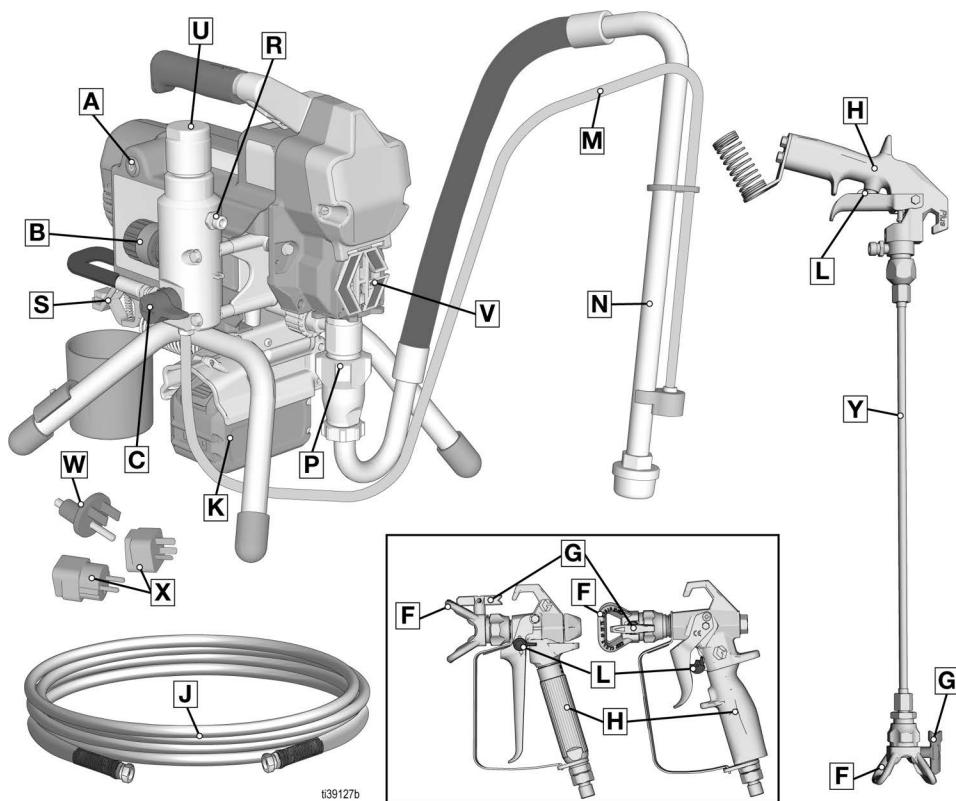


HENKILÖKOHTAISET SUOJARUSTEET

Käytä työskentelyalueella sopivia suojarusteita, jotka auttavat estämään vamman, mukaan lukien silmävamman, kuulon menetyksen, myrkyllisten höyryjen hengittämisen ja palovammat. Suojarusteita ovat muun muassa seuraavat:

- Suojalasit ja kuulosuojaimet
- Neste- ja liuosvalmistajan suosittelemat hengityssuojaimet, suojavaatteet ja -käsineet.

Telinemallit



A	ON/OFF-kytkin
B	Paineensäätö
C	Esitäyttö-/ruiskutusventtiili
F	Suuttimen suojus
G	Ruiskutussuutin
H	Pistooli
J	Ilmaton letku
K	Akku
L	Liipaisinlukko
M	Tyhjennysputki

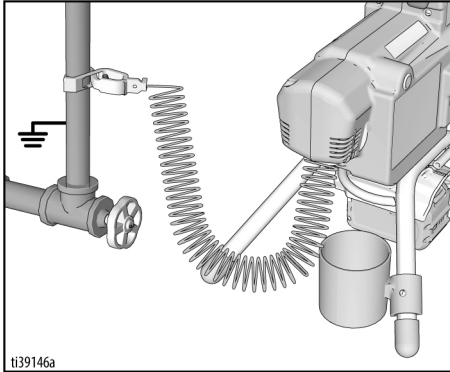
N	Lappoletku
P	Pumppu
R	Nesteen ulostuloaukko
S	Maadoitusjohto ja puristin
U	Suodatin
V	Sormisuojaus / kaulatiivistenesteen (TSL:n) täyttökohta
W	Maa tuloaukon sovitin
X	Maa tulpan sovitin
Y	Stencil-pistoolin jatkoputki
Malli-/sarjanumerokilpi (ei kuvassa, sijaitsee laitteen pohjassa.)	

Maadoitusohjeet (Öljypohjaiset ja tulenarat materiaalit)



Tämän laitteen täytyy olla maadoitettu, jotta voidaan vähentää kipinöinnin vaaraa. Staattinen kipinä voi aiheuttaa sytyttää tullen tai räjähtää höyryjä aiheuttaen vakavia vammoja. Hyvä maadoitus antaa sähkövirralle poistumistien.

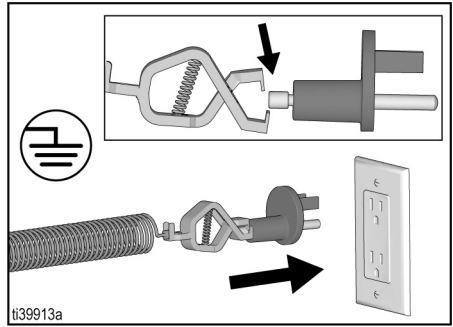
Ruiskussa on maadoitusjohto ja puristin. Puristin on kytkettävä sähköiseen maahan öljypohjaisia tai tulenarkoja materiaaleja ruiskutettaessa tai huuhdeltaessa.



Vesiputkea voidaan käyttää sähköisenä maana. Kytke maadoitusjohto sähköiseen metalliseen vesiputkeen.

Oikein maadoitettua sähköistä ulostuloa voidaan myös käyttää sähköisenä maana. Käytä mukana toimitettua lähdon sovitinta.

Kytke sovitin maadoitettuun lähtöön. Kytke maadoitusjohto ja puristin sovitin metalliseen nastaan. Jos maadoitusjohto ei ole tarpeeksi pitkä ulottuakseen maadoitettuun sähkön ulostuloon, voidaan kolminapaista maadoitettua jatkojohtoa käyttää apuna.



Nesteletkut: Käytä maadoituksen jatkuvuuden varmistamiseksi vain sähköä johtavia letkuja, joiden yhteispituus on enintään 91 m (300 ft).

Ruiskupistooli: Maadoitettu liitoksen kautta asianmukaisesti maadoitettuun nesteletkuun ja pumppuun.

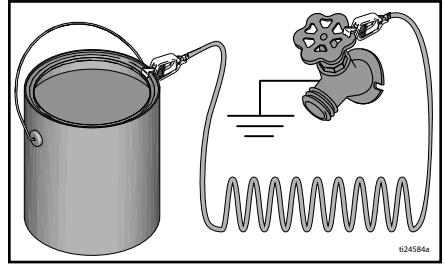
Astiat

Liuottimet ja öljypohjaiset materiaalit: Noudata paikallisia määräyksiä ja ohjeita. Käytä ainoastaan sähköä johtavia metalliastioita, jotka asetetaan maadoitetulle alustalle, kuten betonille.

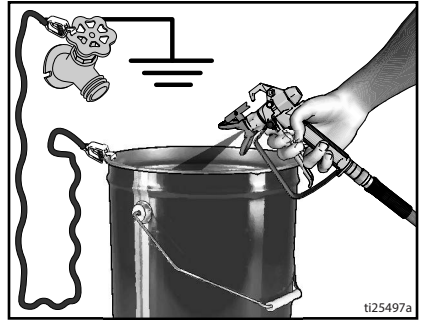
Älä aseta astiaa eristävälle alustalle, kuten paperin tai pahvin päälle, koska silloin maadoitus katkeaa.



Maadoita aina metalliastia: Kytke maadoitusjohto astiaan ja toinen pää sähköiseen maahan, kuten vesiputkeen.



Maadoituksen jatkuvuuden ylläpitäminen huuhtelun tai paineenpoiston aikana: Pidä ruiskutuspuistoolin metalliosaa tukevasti maadoitettua metalliastiaa vasten ja vedä puistoolin liipaisimesta.

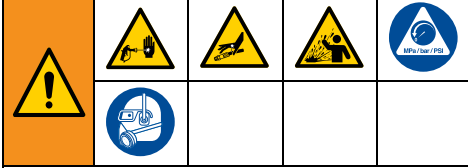


Paineenpoistotoimet

Paineenpoistotoimet

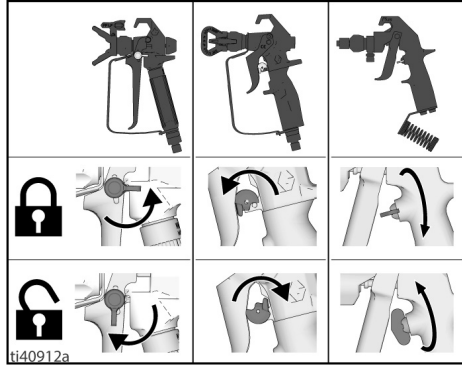


Noudata Paineenpoistotoimia aina, kun näet tämän symbolin.

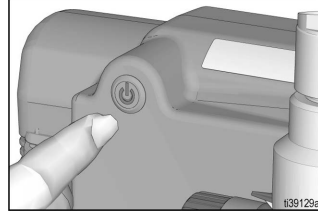


Tämä laite pysyy paineistettuna, kunnes paine poistetaan käsin. Jotta paineenalainen neste ei aiheuttaisi nesteen tunkeutumista ihon läpi tai muuta vakavaa vammaa ja jotta roiskuva neste ja liikkuvat osat eivät aiheuttaisi vakavia vammoja, noudata paineenpoistomenettelyä aina kun ruisku pysäytetään ja ennen kuin ruisku puhdistetaan tai tarkastetaan ja ennen laitteen huoltoa.

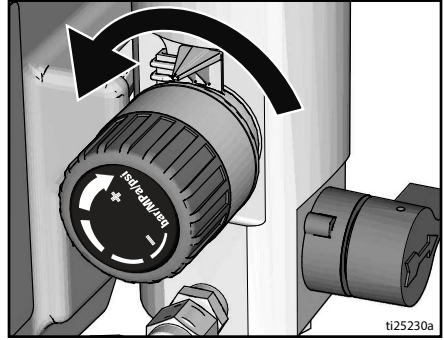
1. Lukitse liipaisinlukko.



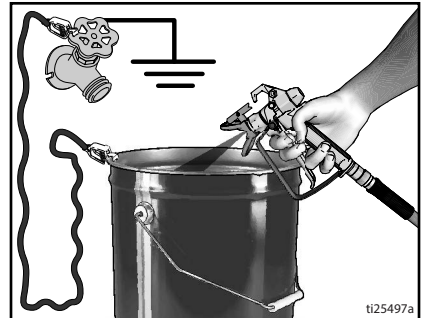
2. Käännä virtakytkin **OFF** -asentoon. Virtapainike palaa kun virta on **KYTKETTY**. Odota 7 sekunnin ajan, kunnes virta häviää kokonaan.



3. Käännä paineensäätö pienimmilleen. Vapauta liipaisinlukko.

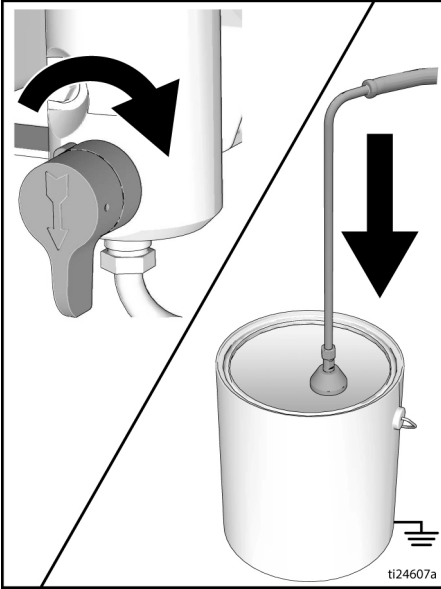


4. Pidä ruiskutuslaitteen metalliosaa tukevasti maadoitettua astiaa vasten. Liipaise pistoolia paineen poistamiseksi.



5. Lukitse liipaisinlukko.

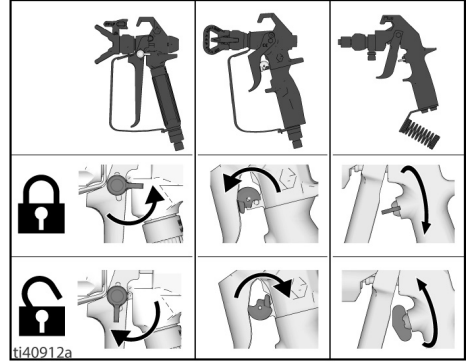
6. Laita tyhjennysputki astiaan.
Käännä esitäyttö-/ruiskuventtiili alas.
Jätä esitäyttöventtiili ala-asentoon eli tyhjennysasentoon, kunnes ruiskutat uudelleen.



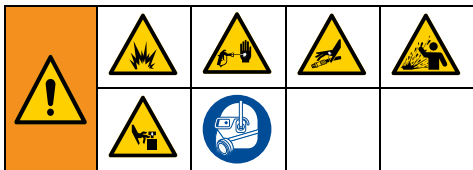
7. Mikäli epäilet suuttimen tai letkun olevan tukkeutuneen tai mikäli paine ei ole täysin poistunut:
- Löysää ERITTÄIN HITAASTI suuttimen suojuksen kiinnitysmutteria tai letkuliitintä ja poista paine vähitellen.
 - Löysää sitten mutteri tai liitin kokonaan.
 - Poista suuttimen tai letkun tukos.

Liipaisinlukko

Lukitse liipaisinlukko aina, kun ruisku pysäytetään. Se estää ruiskutuksen vahingossa kädellä tai esimerkiksi silloin, jos pistooli putoaa tai sitä tönäistään.

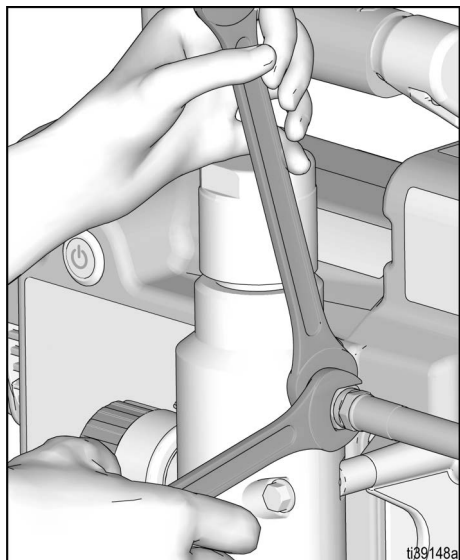


Valmistelut

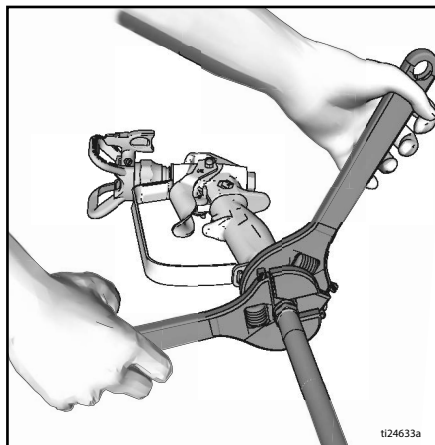


Suorita valmistelutoimet, kun ruisku puretaan pakkauksesta ensimmäistä kertaa tai pitkän varastointijakson jälkeen. Irrota kuljetustulppa nesteenpoistoaukosta ensimmäisten valmistelutoimien yhteydessä.

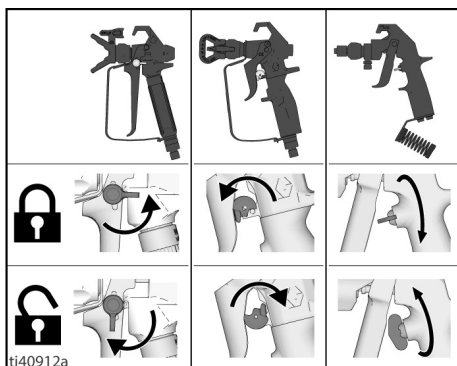
1. Liitä ilmaton Graco-letku nesteen poistoaukkoon. Kiristä kunnolla kahdella kiintoavaimella.



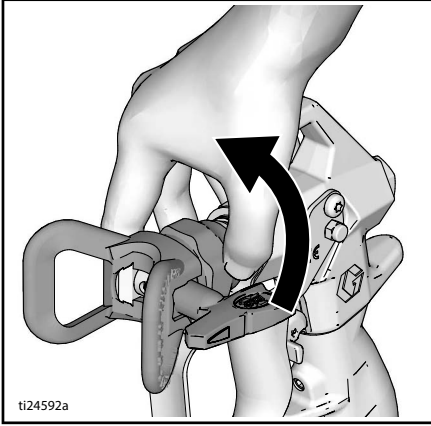
2. Liitä letkun toinen pää pistooliin.



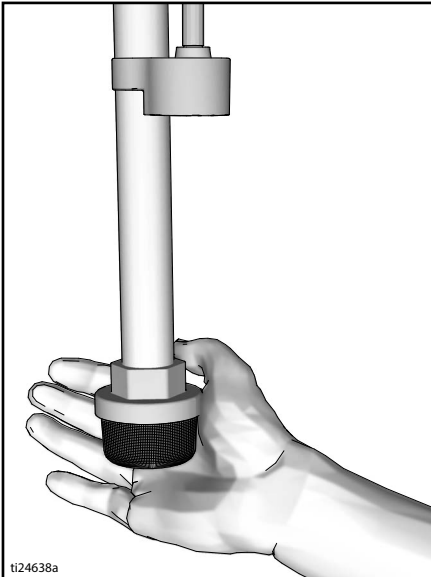
3. Kiristä tiukalle ruuviavaimella.
4. Lukitse liipaisinlukko.



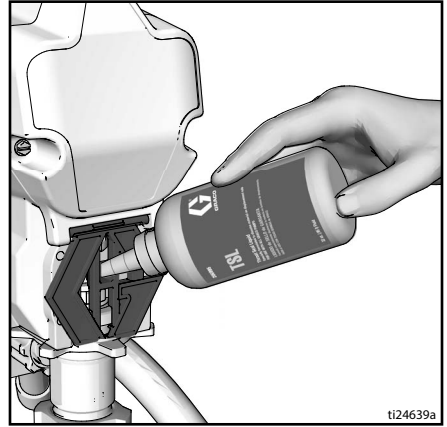
5. Poista suuttimen suojus.



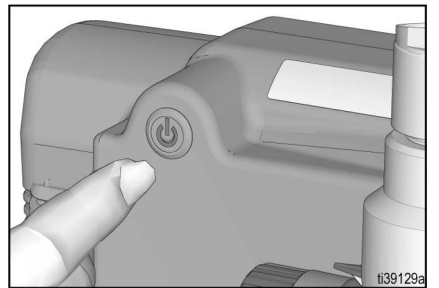
6. Poista pakkausmateriaalit syöttöaukon siivilästä ottaessasi ruiskun ensimmäisen kerran käyttöön. Tarkista pitkän varastoinnin jälkeen, ettei imusiivilässä ole tukkeumia tai likaa.



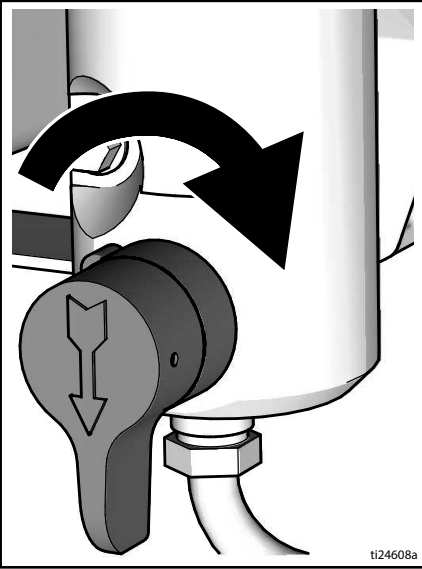
7. Täytä kaulan tiivistysmutteri kaulatiivistesteellä (TSL) tiivisteen ennenaikaisen kulumisen estämiseksi. Tee näin päivittäin tai jokaisen ruiskutuskerran yhteydessä.
- Aseta TSL-pullon suutin ruiskun etuosassa olevan ritilän ylem্পään keskiaukkoon.
 - Purista pulloa niin, että siitä tuleva TSL riittää täyttämään pumpputangon ja tiivistysmutterin tiivisteiden välisen tilan.



8. Varmista, että virtakytkin on **OFF** asennossa. Virtapainike palaa kun virta on **KYTKETTY**.



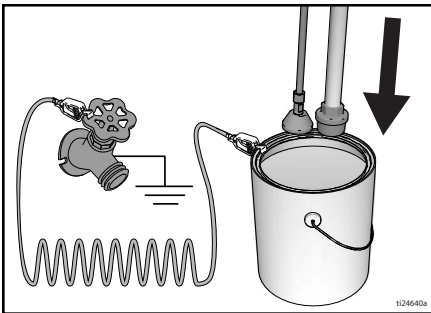
9. Käännä esitäyttö-/ruiskuventtiili alas.



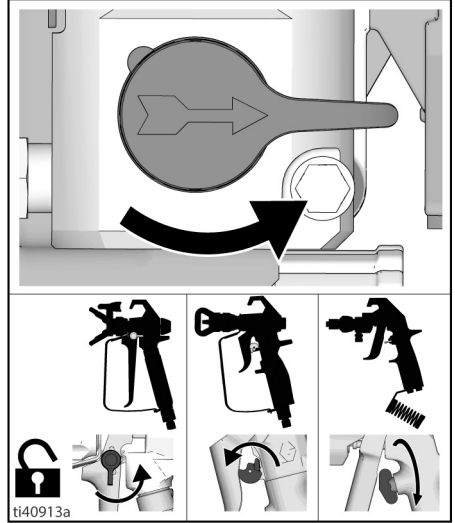
10. Laita nesteenimuputki sekä tyhjennysputki maadoitettuun metalliastiaan, joka on täytetty osittain huuhtelunesteellä. Ruiskuttaessasi öljypohjaisia tai tulenarkoja materiaaleja, noudata **Maadoitusohjeet**, sivu 10.

HUOMAUTUS: Uusissa ruiskuissa on toimitettaessa varastointinestettä, joka on huuhteltava pois mineraalitärpätillä ennen ruiskun käyttöä.

Varmista huuhtelunesteen ja ruiskutettavan materiaalin yhteensopivuus, katso kohta **Puhdistusnesteen yhteensopivuus**, sivu 26. Toinen huuhtelu yhteensopivalla nesteellä voi olla tarpeen.



11. Käännä paineensäätö pienimmilleen.
 12. Asenna akku, katso kohta **Akun asennus ja irrotus**, sivu 17.
 13. Käännä virtakytkin **ON** -asentoon.
 14. Nosta painetta puoli kierrosta niin, että moottori käynnistyy. Anna nesteen huuhtoutua ruiskun läpi yhden minuutin ajan.
 15. Käännä esitäyttö-/ruiskuventtiili vaakasuoraan asentoon. Vapauta liipaisinlukko.



16. Pidä ruiskutuslaitteen metalliosaa tukevasti maadoitettua astiaa vasten. Paina liipaisinta ja huuhtele, kunnes astia on puhdas.
 17. Käännä virtakytkin **OFF** asentoon.
 18. Irrota pistooli ja kytke liipaisinlukko.
 19. Jos alkuperäinen huuhteluneste ei ole yhteensopiva ruiskutettavan maalin kanssa, on tehtävä toinen huuhtelu. Toista vaiheet 11–18.
 20. Asenna suuttimen suojus uudelleen, katso kohta **Ruiskutussuuttimen asennus**, sivu 20.
 21. Ruisku on nyt valmis käynnistettäväksi ja käytettäväksi.

Akun asennus ja irrotus

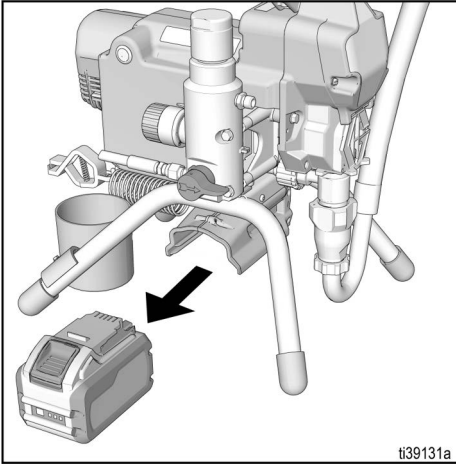
Aloita työskentely aina vain käyttämällä täyteen ladattua akkua. Älä roiski vettä akun tai laturin päälle tai upota niitä veteen. Katso ruiskun mukana toimitetun akun ja laturin tiedot.



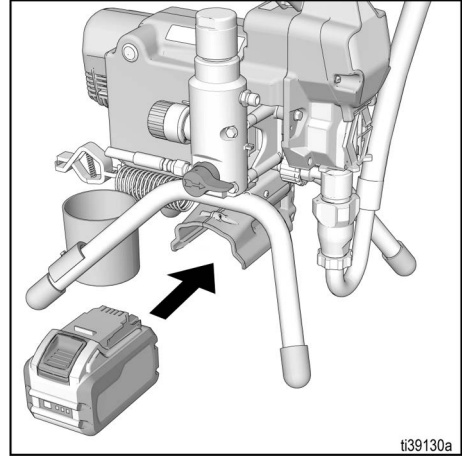
Vaihda ja lataa akku hyvin tuulettuvassa tilassa ja erillään syttyivistä tai tulenaroista materiaaleista, kuten maaleista ja liuottimista.

Irrota ja asenna akku ruiskuun seuraavasti:

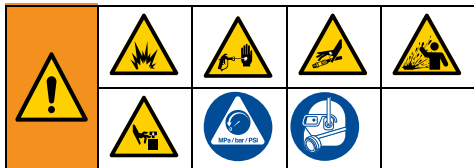
1. Irrota käytetty akku, jos se on paikallaan.



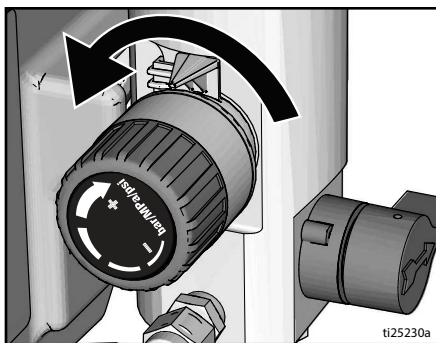
2. Asenna akku kohdistamalla akku ruiskun sisällä olevien kiskojen kanssa ja liu'uttamalla kunnes akku on tiukasti paikallaan. Varmista, ettei se irtoa.



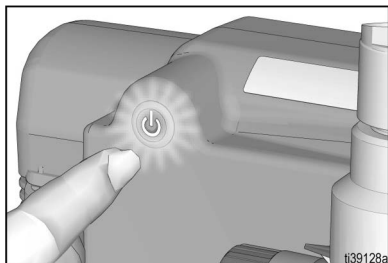
Käynnistys



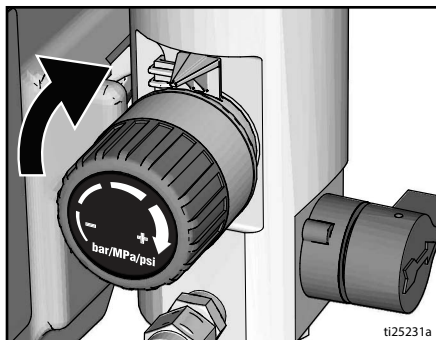
1. Suorita **Paineenpoistotoimet**, sivu 12.
2. Käännä paineen säätöalimmalle mahdolliselle paineelle.



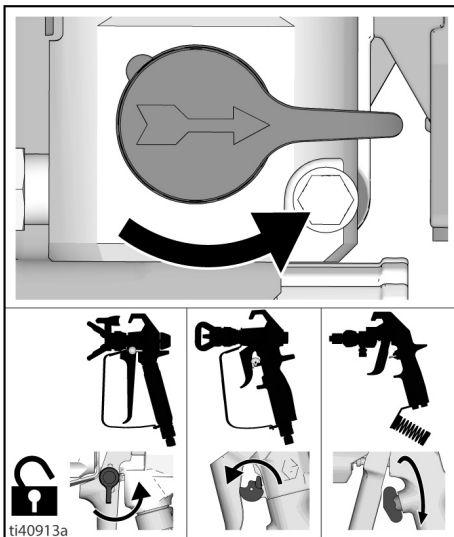
3. Asenna akku, katso kohta **Akun asennus ja irrotus**, sivu 17.
4. Ruiskuttaessasi öljypohjaista tai tulenarkoja materiaalia, noudata **Maadoitusohjeet**, sivu 10.
5. Käännä virtakytkin **ON** -asentoon. Virtapainike palaa kun virta on **KYTKETTY**.



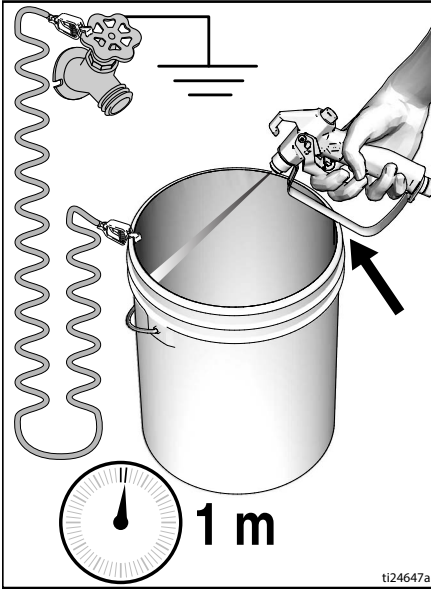
6. Aseta nesteenimuputki maaliastiaan. Aseta tyhjennysputki jäteastiaan.
7. Nosta painetta puoli kierrosta niin, että moottori käynnistyy. Anna maalin tai muun materiaalin kiertää ruiskun läpi, kunnes maalia virtaa tyhjennysputkesta ulos.



8. Käännä esitäyttö-/ruiskuventtiili vaakasuoraan asentoon. Vapauta liipaisinlukko.

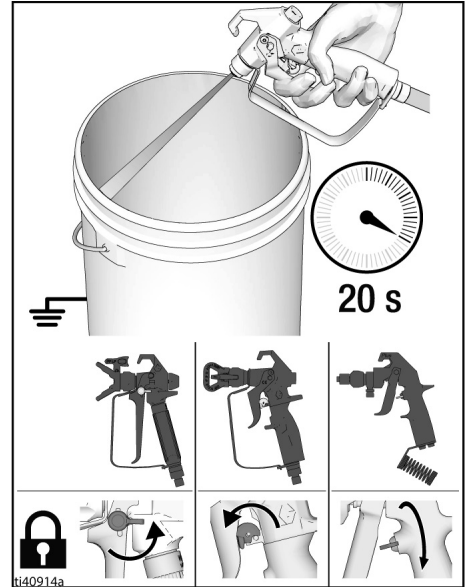


9. Pidä pistoolia maadoitettua metallista jätteastiaa vasten. Paine pistooliin liipaisinta vähintään 1 minuutin ajan, kunnes maalia alkaa tulla.



10. Siirrä pistooli maaliastian ja paina liipaisinta 20 sekuntia. Päästä liipaisin ja anna paineen kertyä ruiskuun. Lukitse liipaisinlukko.

<p>Korkeapaineruisku läpäisee ihon, jolloin myrkylliset aineet voivat aiheuttaa vakavia vammoja. Älä estä vuotoja kädellä tai rievulla.</p>				



11. Tarkista, onko ilmattomassa letkussa tai letkuliitännöissä vuotoja. Mikäli havaitset vuotoja, suorita **Paineenpoistotoimet**, sivu 12, kiristä sen jälkeen kaikki kiinnitykset ja toista **Käynnistys** toimenpiteet. Jos vuotoja ei esiinny, jatka **Käyttö**, sivu 20.

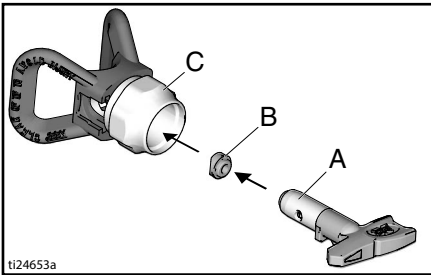
Käyttö

Ruiskutussuuttimen asennus

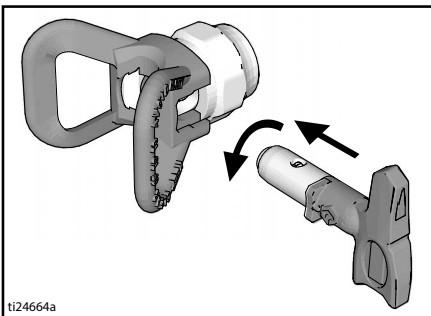


Vältäaksesi vakavat onnettomuudet kuten nesteen tunkeutuminen ihoon, älä laita kättäsi suuttimen eteen, kun asennat tai irrotat suutinta tai suuttimen suojusta.

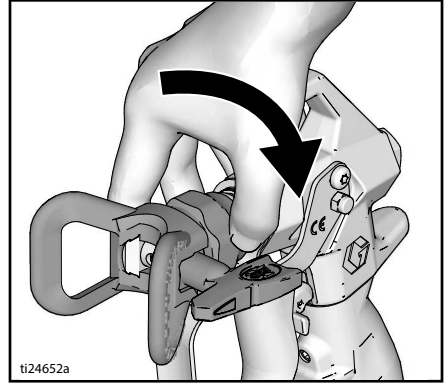
1. Suorita **Paineenpoistotoimet**, sivu 12.
2. Käytä ruiskutussuutinta (A) ja aseta OneSeal™ (B) suuttimen suojuksen (C).



3. Työnnä ruiskutussuutin paikalleen.



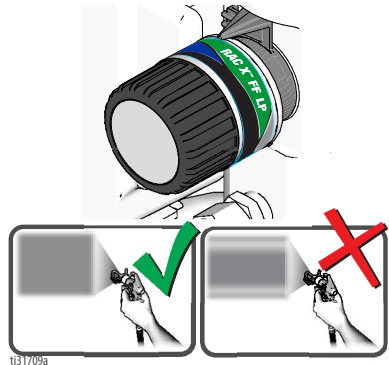
4. Ruuvaa kokonaisuus pistooliin. Kiristä.



Ruisku

HUOMAUTUS: Ruiskuttaessasi öljypohjaista tai tulenarkoja materiaalia, noudata **Maadoitusohjeet**, sivu 10.

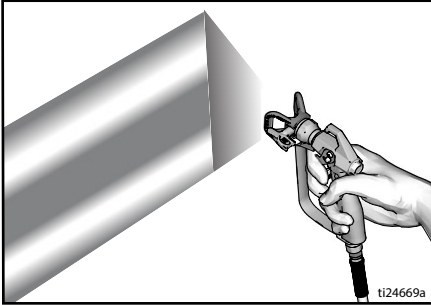
Kun käytössä on hienoviimeistelyyn tarkoitettu käännettävä matalan paineen RAC X™ FF LP -ruiskutussuutin, ruiskutuspainetta voidaan pienentää. Pienemmällä paineella ruiskuttaminen vähentää liikaruiskutusta ja kuluttaa ruiskutussuutinta vähemmän. Liikaruiskutus voidaan minimoida säätämällä ruiskun painetta.



Sumuttunut, tasaisesti levittynyt viuhkakuvio

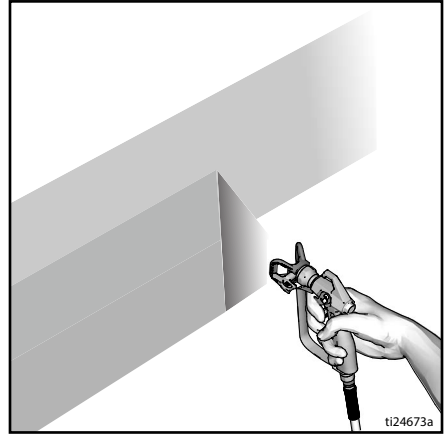
Roiskeet

1. Ruiskuta testikuvio. Säädä painetta, jotta paksut reunat häviävät.



2. Käytä pienempää suutinta, jos paineensäätö ei poista paksuja reunoja.

3. Pidä pistoolia kohtisuorassa 25–30 cm:n päässä maalattavasta pinnasta. Ruiskuta edestakaisin; 50 % edellisen kerroksen päälle.



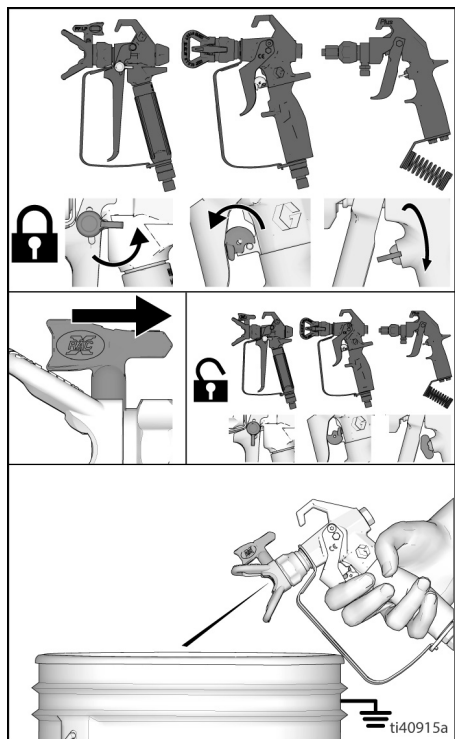
4. Laukaise pistooli liikuttamisen jälkeen. Vapauta liipaisin ennen kuin lopetat. Katso erillistä pistoolin käyttöohjetta, jossa on lisätietoja ruiskuttamisesta.

Suuttimen tukoksen puhdistaminen

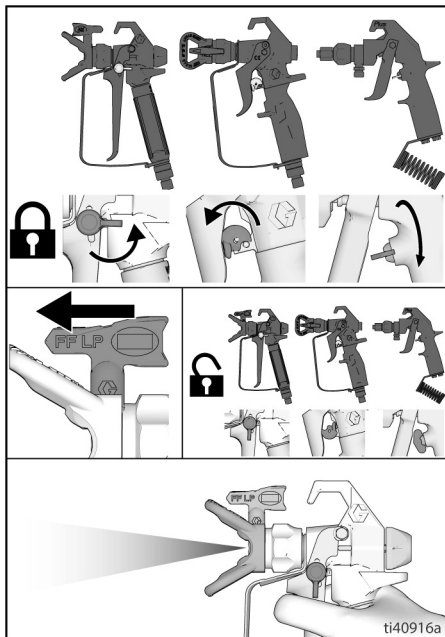


Jotta vältetään vammoja, älä koskaan osoita pistoolia kättäsi tai riepua kohden!

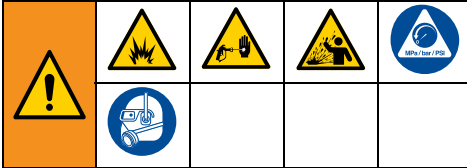
1. Vapauta liipaisin. Lukitse liipaisinlukko. Kierrä ruiskutus-suutinta. Vapauta liipaisinlukko. Selvitä tukkeuma laukaisemalla pistooli jäteastian.



2. Lukitse liipaisinlukko. Käännä ruiskutus-suutin takaisin alkuperäiseen asentoonsa. Vapauta liipaisinlukko ja jatka ruiskuttamista.



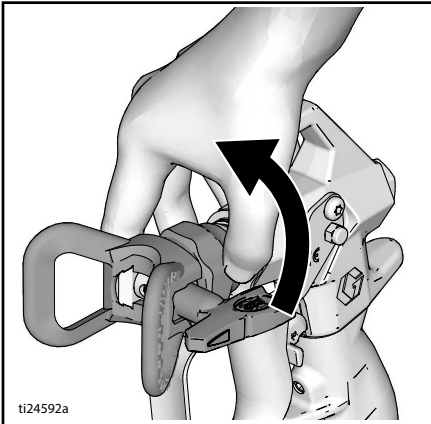
Puhdistus



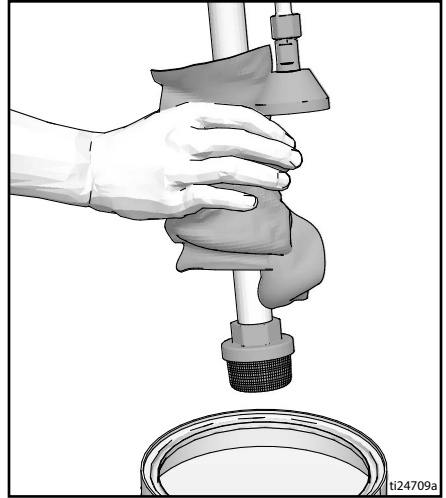
Välttääksesi tulenarkoja tai öljypohjaisia materiaaleja ruiskutettaessa syntyvät vakavan vammautumisen:

- Älä ruiskuta liuotteita ruiskutussuuttimen läpi. Irrota ruiskutussuutin, ruiskutussuuttimen suojus ennen huuhtelua. Puhdista ruiskutussuutin ja ruiskutussuuttimen suojus sopivalla puhdistusaineella.
- Puhdista laite hyvin tuuletetussa tilassa. Huolehdi, että raikasta ilmaa on koko työskentelyalueella.
- Kun huuhdot liuotteita, maadoita aina ruisku ja jäteastia.

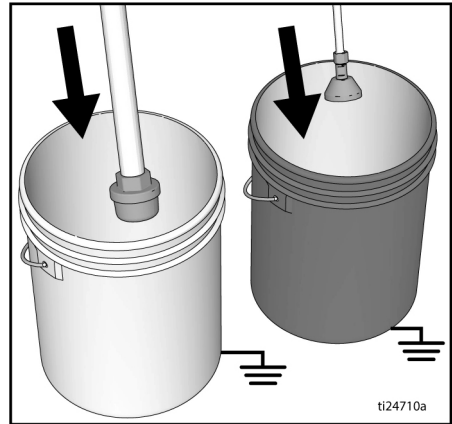
1. Ruiskuttaessasi öljypohjaista tai tulenarkoja materiaalia, noudata **Maadoitusohjeet**, sivu 10.
2. Suorita **Paineenpoistotoimet**, sivu 12.
3. Irrota suuttimen suojus ja ruiskutussuutin. Katso lisätietoja erillisestä pistoolin käyttöohjekirjasta.



4. Poista nesteenimuputki ja tyhjennysputki maalista ja pyyhi enimmäkseen maalit pois ulkopinnalta.



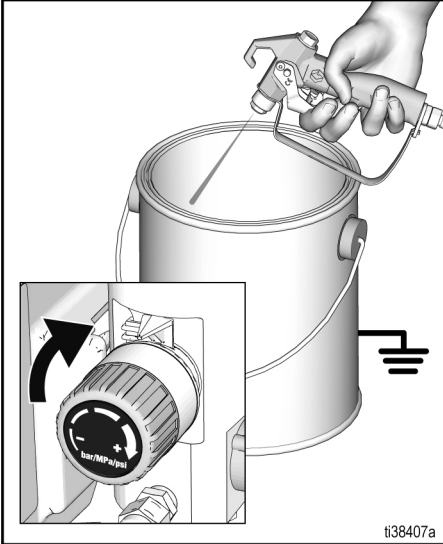
5. Aseta nesteenimuputki nesteeseen, katso **Puhdistusnesteen yhteensopivuus**, sivu 26. Aseta tyhjennysputki jäteastiaan.



6. Käännä esisyöttöventtiili vaakasuoraan, ruiskutasentoon.

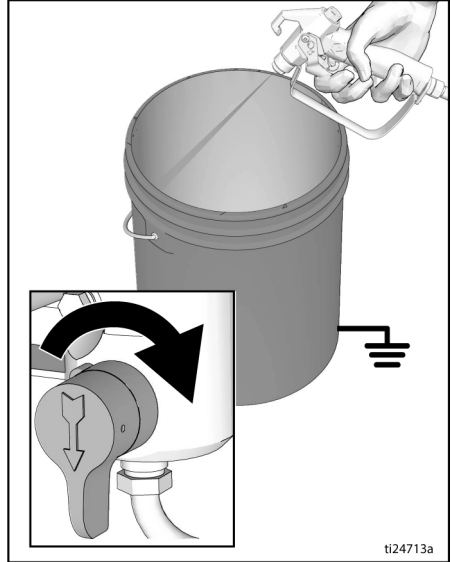
Käyttö

7. Nosta painetta puoli kierrosta niin, että moottori käynnistyy. Pidä pistoolia maadoitettua maali- tai jäteastiaa vasten. Vapauta liipaisinlukko. Paina liipaisinta ja lisää painetta, kunnes pumppu käy tasaisesti ja huuhtelunestettä alkaa tulla ulos.

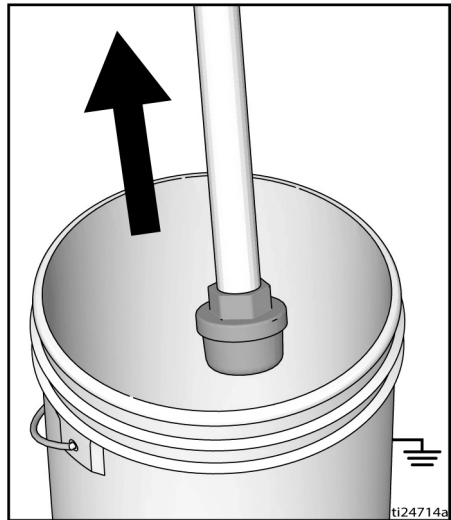


8. Lopeta pistoolin laukaiseminen. Siirrä pistooli maadoitettuun jäteastiaan, pidä pistoolia astiaa vasten ja paina liipaisinta niin, että järjestelmä huuhtoutuu perusteellisesti.

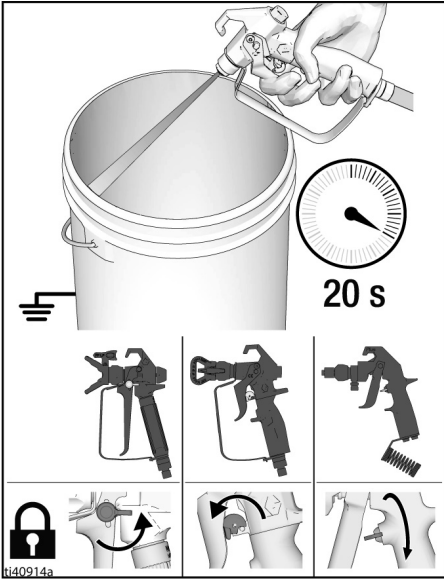
9. Pidä liipaisin painettuna ja käännä esitäyttöventtiili alas. Vapauta sitten liipaisin. Anna huuhtelunesteen kierrä, kunnes tyhjennysputkesta tulee puhdasta nestettä.



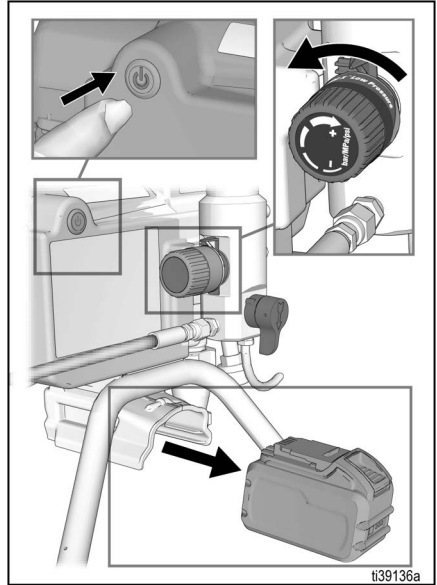
10. Nosta nesteenimuputki huuhtelunesteen yläpuolelle.



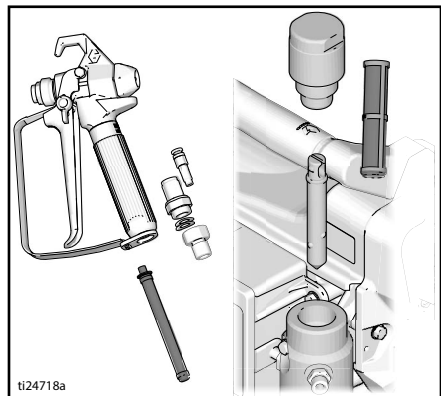
11. Käännä esitäyttö-/ruiskuventtiili vaakasuoraan asentoon. Suuntaa pistooli maadoitettuun huuhtelu- tai jäteastiaan ja paina liipaisinta 20 sekunnin ajan, jotta putki tyhjenee nesteestä.
12. Lukitse liipaisinlukko.



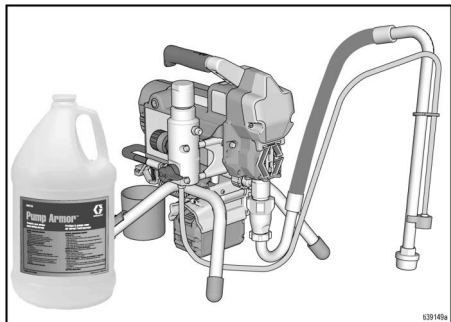
13. Käännä paineensäätönuppi alhaisimmalle paineasetukselle ja käännä virtakytkin **OFF**-asentoon. Virtapainike palaa kun virta on **KYTKETTY**. Irrota akku.



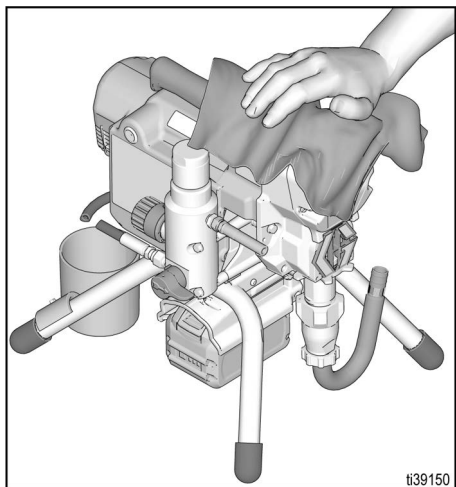
14. Suorita **Paineenpoistotoimet**, sivu 12.
15. Irrota suodattimet pistoolista ja ruiskusta, jos niitä käytetään. Puhdista ja tarkasta. Asenna suodattimet. Katso erillistä ruiskutuspistoolin käyttöopasta.



16. Jos käytät huuhteluun vettä, huuhtelee uudelleen lakkabensiinillä tai Pump Armorilla™ jotta pinnoite estää ruiskua jäätymästä ja suojaa korroosiolta.



17. Pyyhi maaliruisku, letku ja pistooli veteen tai mineraalitärpättiin kastetulla rievulla.



Puhdistusnesteen yhteensopivuus

- Kun ruiskutat **vesipohjaisia** materiaaleja, huuhtelee ruisku perusteellisesti vedellä.
- Ruiskutettaessa **vesipohjaisia tai tulenarkoja** materiaaleja, järjestelmä on huuhdeltava perusteellisesti lakkabensiinillä tai yhteensopivalla huuhteluliuksella. Ruiskutettaessa huuhtelunesteitä, noudata aina **Maadoitusohjeet**, sivu 10.
- Ruiskuta **vesipohjaisia** materiaaleja **öljypohjaisten tai tulenarkojen** materiaalien ruiskuttamisen jälkeen huuhtelemalla järjestelmä ensin huolellisesti vedellä. Tyhjennysputkesta valuvan veden tulisi olla kirkasta eikä siinä saa olla liuotainaineita **ennen kuin** ryhdyt ruiskuttamaan vesipohjaista materiaalia.
- Ennen kuin ruiskutat **öljypohjaisia tai tulenarkoja** materiaaleja **ruiskutettuasi vesipohjaisia** materiaaleja, huuhtelee järjestelmä ensin lakkabensiinillä tai vastaavalla huuhtelunesteellä. Tyhjennysputkesta valuvassa liuotainaineessa ei saa olla vettä. Ruiskutettaessa huuhtelunesteitä, noudata kohdan **Maadoitusohjeet**, sivu 10.
- Vältä nesteen roiskuminen iholle tai silmiin suuntaamalla pistooli aina astian sisäseinämään.

Kunnossapito

Rutiinihuollot ovat tärkeitä ruiskun toimintakunnon varmistamiseksi. Kunnossapito sisältää määräajoin tehtäviä toimenpiteitä, jotka pitävät ruiskun käyttökunnossa ja ehkäisevät ongelmia jatkossa.



Toimenpide	Huoltoväli
Tarkasta/puhdista ruiskun suodatin, sisääntuloaukon seula ja pistoolin suodatin.	Päivittäin tai jokaisen ruiskutuskerran yhteydessä.
Tarkasta, onko moottorin suojuksen ilma-aukoissa tukoksia.	Päivittäin tai jokaisen ruiskutuskerran yhteydessä.
Lisää TSL:ää TSL:n täyttökohdan kautta.	Päivittäin tai jokaisen ruiskutuskerran yhteydessä.
Varmista ruiskun sammuminen. Kun ruiskun pistoolin liipaisinta EI paineta, ruiskun moottorin pitäisi pysähtyä, eikä sen pitäisi käynnistyä uudelleen, ennen kuin pistoolin liipaisinta painetaan uudelleen. Jos ruisku käynnistyy uudelleen, kun pistoolin liipaisinta EI paineta, tarkasta pumppu sisäisten ja ulkoisten vuotojen varalta ja tarkasta esitäyttöventtiili vuotojen varalta.	3785 litran välein
Kaulatiivisteiden säätö Jos pumpun tiiviste alkaa vuotaa pitkään jatkuneen käytön jälkeen, kiristä tiivistemutteria alaspäin, kunnes vuoto lakkaa tai vähenee. Näin saadaan käyttöaikaa jatkettua noin 380 litralla, ennen kuin tiivisteet on uusittava. Tiivistysmutteri voidaan kiristää poistamatta O-rengasta.	Käytön mukaan tarvittaessa

Vianetsintä

Mekaaninen/nestevirtaus



1. Suorita **Paineenpoistotoimet**, sivu 12, ennen tarkastusta tai korjausta.
2. Tarkasta kaikki mahdolliset ongelmat ja syyt ennen yksikön purkamista.

Ongelma	Tarkastettava kohde Jos kohde on OK, siirry seuraavaan	Toimenpiteet Jos kohde ei ole OK, katso tämän sarakkeen tietoja
Pumpun teho on alhainen	Kulunut ruiskutussuutin.	Suorita Paineenpoistotoimet , sivu 12 ja vaihda suutin. Katso ohjeita erillisestä pistoolin tai suuttimen käsikirjasta.
	Ruiskutussuutin on tukkeutunut.	Vapauta painetta. Tarkasta ja puhdista ruiskutussuutin.
	Maalin syöttö.	Täytä pumppu uudelleen.
	Imusiivilä tukossa.	Irrota, puhdista ja asenna takaisin.
	Tuloventtiilin kuula ja männän kuula eivät tiivistä kunnolla.	Irrota ja puhdista imuventtiili. Katso onko kuulissa ja pesissä uurreita; vaihda tarvittaessa. Katso pumpun käyttöohjekirja. Poista maalista pumppua tukkivat hiukkaset siivilöimällä se ennen käyttöä.
	Nestesuodatin tai suuttimen suodatin on tukossa tai likainen.	Puhdista suodatin.
	Esitäyttö-/ruiskutusventtiili vuotaa	Suorita Paineenpoistotoimet , sivu 12, ja korjaa sen jälkeen esitäyttöventtiili.
	Varmista, että pumppu ei jatka toimintaansa liipaisimen vapauttamisen jälkeen. (esitäyttö-/ruiskutusventtiili ei vuoda.)	Huolla pumppu. Katso pumpun käyttöohjekirja.
	Kaulatiivisteiden mutterin lähellä on vuotoa, mikä voi olla merkinä kuluneista tai vaurioituneista tiivisteistä.	Vaihda tiivisteet. Katso pumpun käyttöohjekirja. Katso myös, onko männän venttiilin istukassa kovettunutta maalia tai koloja ja vaihda tarvittaessa. Kiristä tiivistemutteri/nestekuppi.
	Akussa on liian alhainen lataus.	Lataa akku.

Ongelma	Tarkastettava kohde Jos kohde on OK, siirry seuraavaan	Toimenpiteet Jos kohde ei ole OK, katso tämän sarakkeen tietoja
Pumpun teho on alhainen	Pumpputanko on vaurioitunut.	Korjaa pumppu. Katso pumpun käyttöohjekirja.
	Matala nollavirtauksen paine.	Käännä paineensäätönuppi kokonaan myötäpäivään. Varmista, että paineensäätönuppi on asennettu kunnolla, jotta se menee kokonaan ääriasentoonsa myötäpäivään. Jos ongelma ei korjaannu, vaihda paineensäädin.
	Männän tiivisteet ovat kuluneet tai vaurioituneet.	Vaihda tiivisteet. Katso pumpun käyttöohjekirja.
	Pumpun O-rengas on kulunut tai vaurioitunut.	Vaihda o-rengas. Katso pumpun käyttöohjekirja.
	Imuventtiilin kuula on tukkeutunut aineesta.	Puhdista imuventtiili. Katso pumpun käyttöohjekirja.
	Huomattava paineen lasku letkussa raskailta materiaaleilla.	Lyhennä letkun kokonaispituutta.
Moottori käy, mutta pumppu ei toimi	Kiertokangen kokoonpano vaurioitunut. Katso pumpun käyttöohjekirja.	Vaihda kiertokangen kokoonpano. Katso pumpun käyttöohjekirja.
	Hammaspyörät tai vaihdekotelo ovat vaurioituneet.	Tarkasta vaihdekotelon kokoonpano ja hammaspyörät vaurioiden varalta ja vaihda tarvittaessa.
Liiallinen maalivuoto kaulatiivistemutteriin	Kaulatiivistemutteri on löysällä.	Irrota kaulatiivistemutterin välirengas. Kiristä kaulatiivistemutteria juuri sen verran, että vuoto loppuu.
	Kaulatiivisteet ovat kuluneet tai vaurioituneet.	Vaihda tiivisteet. Katso pumpun käyttöohjekirja.
	Männänvarsi on kulunut tai vaurioitunut.	Vaihda varsi. Katso pumpun käyttöohjekirja.
Pistoolista pärskyy nestettä	Ilmaa pumpussa tai letkussa.	Tarkasta ja kiristä kaikki nesteliitännät. Pyöritä pumppua mahdollisimman hitaasti esitäytön aikana.
	Ruiskutussuutin osittain tukossa.	Avaa suutin. Katso kohta Suuttimen tukoksen puhdistaminen , sivu 22.
	Nestettä on vähän jäljellä tai astia on tyhjä.	Täytä nesteensäyttö uudelleen. Esitäytä pumppu. Katso pumpun käyttöohjekirja. Tarkista nesteen määrä usein, jotta pumppu ei käy tyhjänä.

Ongelma	Tarkastettava kohde Jos kohde on OK, siirry seuraavaan	Toimenpiteet Jos kohde ei ole OK, katso tämän sarakkeen tietoja
Pumpun esitäyttö on vaikeaa	Ilmaa pumpussa tai letkussa.	Tarkasta ja kiristä kaikki nesteliitännät. Pyöritä pumpua mahdollisimman hitaasti esitäytön aikana.
	Tuloventtiili vuotaa.	Puhdista tuloventtiili. Varmista, että kuulan istukka on ehjä ja että kuula tiivistää hyvin. Kokoa venttiili uudelleen.
	Pumpun tiivisteet ovat kuluneet.	Vaihda pumpun tiivisteet. Katso pumpun käyttöohjekirja.
	Maali on liian paksua.	Ohenna maali valmistajan suositusten mukaan.
Ruisku toimii 5 – 10 minuuttia ja pysähtyy sitten	Pumpun tiivistysmutteri on liian kireällä. Kun pumpun tiivistysmutteri on liian kireällä, pumpputangon tiivisteet rajoittavat pumpun toimintaa ja ylikuormittavat moottoria.	Löysää pumpun tiivistemutteria. Katso, onko kaulan ympärillä vuotoja. Vaihda pumpun tiivisteet tarvittaessa. Katso pumpun käyttöohjekirja.
	Akussa on liian alhainen lataus.	Lataa akku.
Ruiskusta ei lähde ääntä kun paineen säädin on ON-asennossa ja virtakytkin ON-asennossa (palaa)	Virtakytkin vilkkuu kahdesti kun paineensäädin on ON-asennossa. Ilmoittaa, että käytössä on väärä jännite.	Vaihda akku täyteen ladattuun akkuun. Akku on saavuttanut käyttöikänsä. Vaihda akku.
	Virtakytkin vilkkuu kolmesti kun paineensäädin on ON-asennossa. Ilmoittaa, että akun lämpötila on liian korkea tai liian alhainen.	Anna akun jäähtyä tai lämmetä huoneenlämpöiseksi.
	Virtakytkin vilkkuu neljästi kun paineensäädin on ON-asennossa. Ilmoittaa, että roottori on lukkiutunut.	Vaihda pumppu- ja/tai moottorikokoonpano.
	Virtakytkin vilkkuu viidesti kun paineensäädin on ON-asennossa. Ilmoittaa, että akun lämpötila on liian korkea.	Anna akun jäähtyä huoneenlämpöiseksi.
Virtakytkin ei syty painettaessa.	Ilmoittaa, että akkua ei ole asennettu tai se on vaurioitunut.	Asenna akku oikein, varmista että se on täyteen ladattu tai vaihda akku.
	Ohjaintaulu on vaurioitunut.	Vaihda ohjaintaulu.
	Virtakytkin on viallinen.	Vaihda virtakytkin.
Virtakytkin palaa koko ajan (ei sammu).	Ohjaintaulu on vaurioitunut.	Vaihda ohjaintaulu.

Sähköt

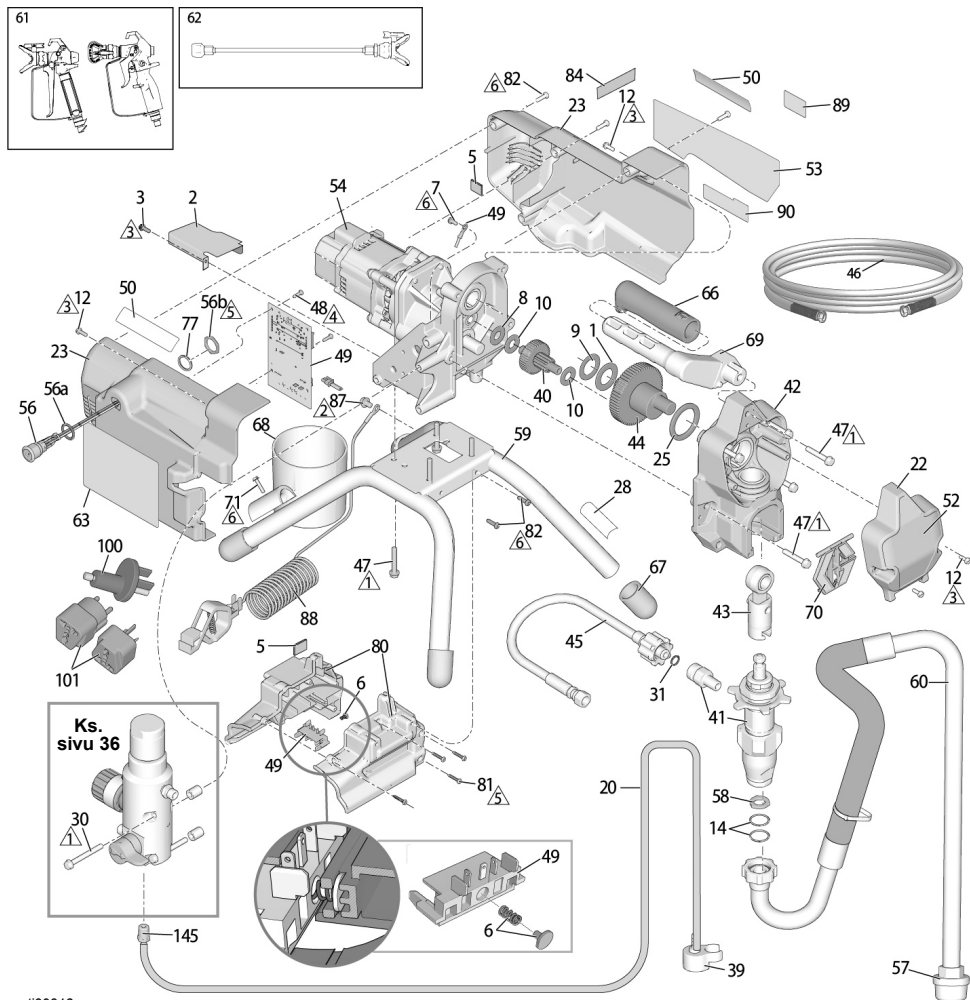
Oire: Ruisku ei toimi, pysähtyy tai ei sammu.



1. Suorita **Paineenpoistotoimet**, sivu 12.
2. Asenna täyteen ladattu akku, katso kohta **Akun asennus ja irrotus**, sivu 17.
3. Käännä virtakytkin **OFF** -asentoon, odota 30 sekuntia ja kytke sitten virta takaisin **ON** -asentoon (tämä varmistaa, että ruisku on normaalissa käyntitilassa).
4. Käännä paineensäätimen nuppia puoli kierrosta myötäpäivään.

Ongelma	Tarkastettava kohde	Tarkastustapa
Ruisku ei toimi lainkaan.	Tarkista akun lataustaso.	Paina akussa olevaa lataustason merkkivaloa. Lataa akku tai asenna tarpeen vaatiessa uusi akku.
	Tarkista paineensäätimen liitännät.	Varmista, että liitin on puhdas ja liitetty tiukasti.
	Tarkista paineensäädin.	Kokeile ehjäksi tiedetyllä paineensäätimellä. Mikäli moottori käy, vaihda paineensäädin.
	Tarkista moottorin johtimet.	Varmista, että liittimet ovat puhtaat, ja että ne on liitetty toisiinsa tiukasti.
Ruisku ei sammu, vaikka suurin sallittu paine on saavutettu tai ylitetty.	Tarkista paineensäädin.	Irrota paineensäädin. Jos ruisku on edelleen käynnissä, vaihda ohjainkortti. Jos ruisku sammuu, vaihda paineensäädin.
Yleiset sähköongelmat	Varmista, että moottorin johdot on kiinnitetty ja liitetty kunnolla.	Vaihda löysät liittimet; purista ne johtimiin. Varmista, että liittimet on liitetty toisiinsa tukevasti. Puhdista piirikortin liittimet. Kytke johtimet kunnolla kiinni.

390 ja ES 500 Stencil-jalustaruiskun osat



t39312a

Viite	Vääntömomentti	Viite	Vääntömomentti	Viite	Vääntömomentti	Viite	Vääntömomentti
△1	140-160 in-lbs (15,8-18,1 N•m)	△3	23-27 in-lbs (2,6-3,1 N•m)	△5	10-20 in-lbs (1,13-2,26 N•m)	△7	40-50 in-lbs (4,5-5,6 N•m)
△2	80-90 in-lbs (9-10,2 N•m)	△4	8-10 in-lbs (0,9-1,13 N•m)	△6	25-35 in-lbs (2,8-4 N•m)		

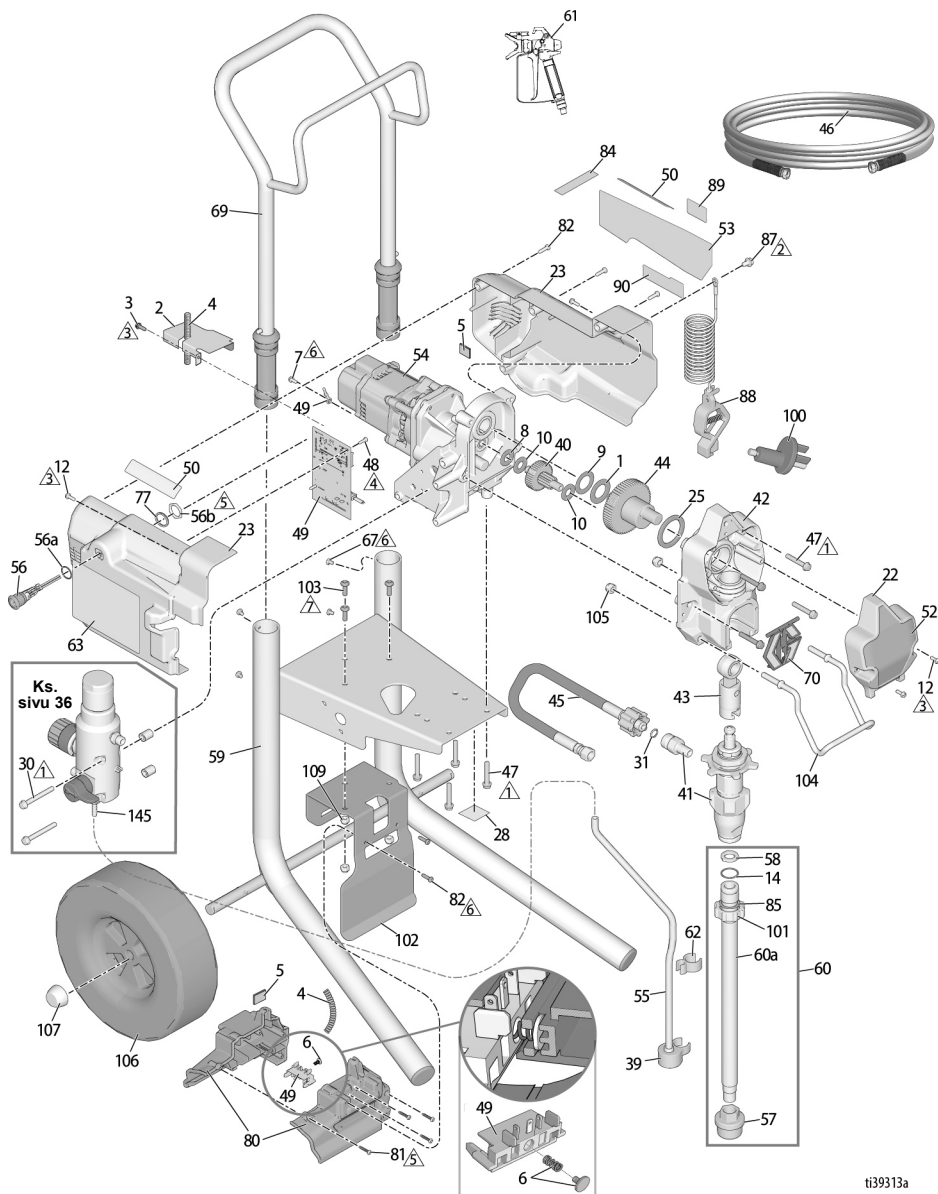
390 ja ES 500 Stencil-jalustaruiskut osaluettelo

Viite	Osa	Kuvaus	Määrä	Viite	Osa	Kuvaus	Määrä
1	107434	PAINELAAKERI	1	57	246385	SIIVILÄ, 7/8-14 unf	1
2	25U231	TUKIKANNATIN, suojus	1	58	115099	ALUSLAATTA	1
3	117501	RUUVI, mach, kuusio	1	59	20A271	RUNKO, jalusta	1
5	20A450	TIIVISTE	2	60	246386	LETKU, imusarja sisältää osat 14, 37, 91	1
6	25V553	SARJA, jousi ja tappi, sisältää osan 6a	1	61	Ks. sivu 38	PISTOOLI, ruisku	1
6a		JOUSIPAINIKE, kokoonpano	1	62	20A925	SARJA, jatko, pistooli, kärki, (mallit: 25U513, 25U514)	1
7	115498	RUUVI, kone, uritettu/kuusiokolo, priikka	1	63▲	Ks. sivu 38	TARRA, varoitus	1
8	116073	LUKKOLAATTA	1	66	116139	KÄDENSIJA, kahva	1
9	116074	LUKKOLAATTA	1	67	15G857	SUOJUS, jalka	4
10	116079	PAINELAAKERI	2	68	287903	KUPPI, imu/tyhjennys	1
12	117501	RUUVI, mach, uritettu kuusiokolo, priikka	4	69	287072	KAHVA sisältää osat 47, 66	1
14	117559	O-RENGAS	2	70	17C483	KANSI, pumpputanko	1
20	249051	SARJA, johto, tyhjennys sisältää osat 39, 145	1	71	127914	RUUVI, itseporautuva, kuusiokolo	1
22	17C539	KANSI, etu	1	77	100422	ALUSLAATTA, lukitus	1
23*		SUOJUS moottori, sisältää osat 87, 12, 48, 84, 89, 90	1	80	19D606	PARISTOKOTILO	1
	25U300	Mallit: 25T804, 25T863, 25T943, 25T882, 25U513, 25U514	1	81	17R614	KIINNITTIMET, paristokotelo	4
	826283	Mallit: 826280	1	82	115477	KIINNITIN	6
25	180131	PAINELAAKERI	1	84	17P924	TARRA, A+	1
28		NIMIKILPI	1	88	237686	JOHTO, maadoitus	1
30	17C735	RUUVI, kuusiokanta	2	87	112798	KIINNITIN	1
31	16H137	TIIVISTE, O-RENGAS	1	89	16D576	TARRA, USA	1
34▲	Ks. sivu 38	KORTTI, lääkinnälliset ohjeet (ei kuvassa)	1	90	20A335	TARRA, tuotemerkki, DEWALT AKKU (ei kuvassa)	2
39	244035	OHJAUSLIITIN, kiertainen	1	20A162		60V, 6ah, USA/CA (mallit 25T804, 826280, 25U513)	
40	249194	HAMMASPYÖRÄ, alennus	1	20A163		54V, 6ah, EMEA/UK (mallit 25T863, 25T943, 25U14)	
41		PUMPPU, kiertomäntä	1	20A164		54V, 6ah, ANZ (malli 25T882)	
	17C487	Pohjois-Amerikka		20A756		60V, 9ah, USA/CA (mallit 25T804, 826280, 25U513)	
	17C488	Aasia / Australia ja Uusi-Seelanti / Japani		20A757		54V, 9ah, EMEA/UK (mallit 25T863, 25T943, 25U14)	
	17C489	Eurooppa		20A758		54V, 9ah, ANZ (malli 25T882)	
42	24W817	VAIHDEKOTILO, sisältää osan 47	1	100	25U295	SOVITIN, maa, lähtö	1
43	24W640	KIERTOKANKI	1	101		SOVITIN, tulppa, maadoitettu	1
44	24X020	HAMMASPYÖRÄ, kampiakseli, sisältää osan 25	1	16H592		CEE 7/7 (mallit 25T863, 25T943, 25U514)	
45	24W830	SARJA, letku, liitos sisältää osan 31 (Mallit 25T804, 826280, 25T863, 25T943, 25T882)	1	16H835		AS3112/ANZ (malli 25T882)	
	20A939	SARJA, letku, liitos, sisältää osan 31 (Mallit 25U513, 25U514).	1	16H593		BS-1363/UK (malli 25T943)	
46	Katso sivu 38	LETKU, liitos, 0,64 cm x 7,5 tai 15 m	1	110		LATURI, pika, DEWALT (ei kuvassa)	1
47	117493	KONERUUVI, kuusiokolo, priikka	9	20A165		60V, USA/CA (mallit 25T804, 826280, 25U513)	
48	119236	RUUVI, torx	2	20A166		54V, EMEA/UK (mallit 25T863, 25T943, 25U514)	
49	20A555	SARJA, ohjaustaulu, 390 johdoton sisältää osat 7, 48	1	145	20A167	54V, ANZ (malli 25T882)	
50	Ks. sivu 38	TARRA, päällä	2	M70809		KIERRELIITIN, letku	1
52	Ks. sivu 38	TARRA, etulevy	1	206994		NESTE, TSL, 2,37 dl (ei kuvassa)	1
53	Ks. sivu 38	TARRA, sivulevy	1	124507		SOVITIN, UK-virta, malli 25T943 (ei kuvassa)	1
54	20A554	SARJA, moottori, moduuli sisältää osat 1, 8, 9, 10, 25	1				
56	19D605	KYTKIN, virta	1				
56a		O-RENGAS	1				
56b		MUTTERI	1				

▲ Lisää varoituskyltejä, -tarjoja ja -kortteja on saatavissa veloitukselta.

* Tilaa merkkitarra #53 ja varoitustarra #63 erikseen.

390 Hi-Boy ruiskut osat



ti39313a

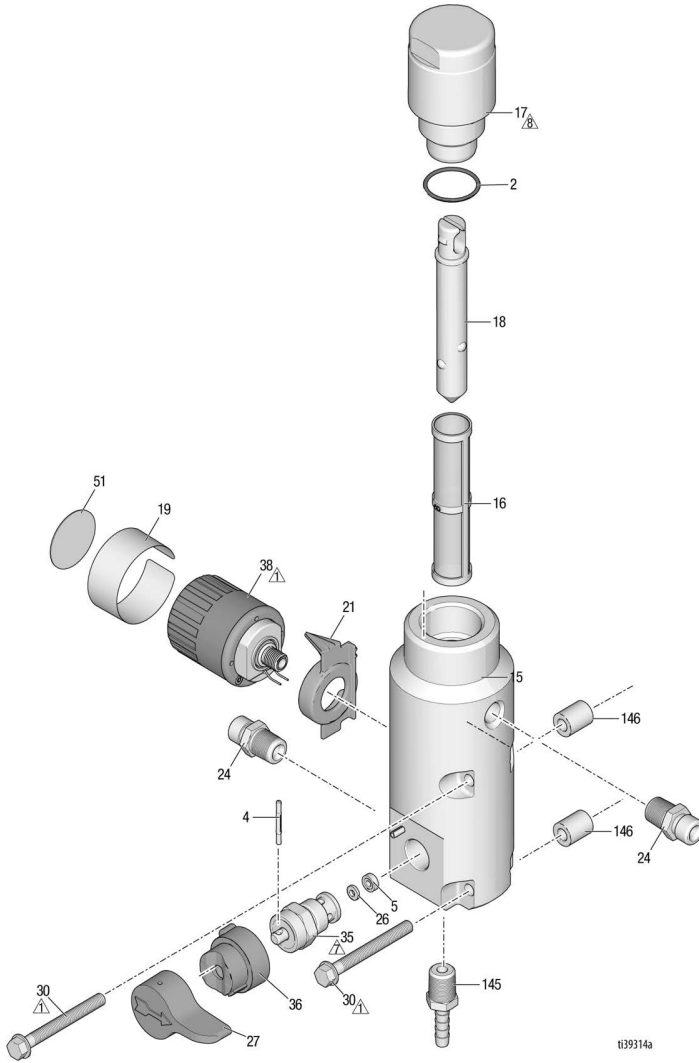
Viite	Vääntömomentti	Viite	Vääntömomentti	Viite	Vääntömomentti	Viite	Vääntömomentti
1	10-20 in-lbs (1,13-2,26 N•m)	3	23-27 in-lbs (2,6-3,1 N•m)	5	10-20 in-lbs (1,13-2,26 N•m)	7	40-50 in-lbs (4,5-5,6 N•m)
2	80-90 in-lbs (9-10,2 N•m)	4	8-10 in-lbs (0,9-1,13 N•m)	6	25-35 in-lbs (2,8-4 N•m)		

390 Hi-Boy-ruiskujen osaluettelo

Viite	Osa	Kuvaus	Määrä	Viite	Osa	Kuvaus	Määrä
1	107434	PAINELAAKERI	1	56a		O-RENGAS	1
2	25T886	TUKIKANNATIN, suojus	1	56b		MUTTERI	1
3	117501	RUUVI, mach, kuusio	1	57	235004	SIIVILÄ, 3/4-16 unf	1
4	16V903	JOHDIN, poimutettu	1	58	115099	ALUSLAATTA	1
5	20A450	TIIVISTE	2	59	17C485	RUNKO, jalusta	1
6	25V553	SARJA, jousi ja tappi, <i>sisältää osan 6a</i>	1	60	25C786	SARJA, imuaukko <i>sisältää osat 14, 58, 85, 101, 60a, 57</i>	1
6a		JOUSIPAINIKE, kokoonpano	1	60a	17C949	PUTKI, imuaukko	1
7	115498	RUUVI, kone, uritettu/kuusiokolo, priikka	1	61	Ks. sivu 38	PISTOOLI, ruisku	1
8	116073	LUKKOLAATTA	1	62	195400	KIELEKE, jousi	1
9	116074	LUKKOLAATTA	1	63▲	Ks. sivu 38	TARRA, varoitus	1
10	116079	PAINELAAKERI	2	67	109032	RUUVI	4
12	117501	RUUVI, mach, uritettu kuusiokolo, priikka	4	69	287489	KAHVA, kokoonpano, Hi-kärky	1
14	103413	O-RENGAS	1	70	17C483	KANSI, pumpputanko	1
22	17C539	KANSI, etu	1	77	100422	ALUSLAATTA, lukitus	1
23	25U300	SARJA, suojus, moottori, <i>sisältää osat 87, 12, 48, 52, 53, 84, 89, 90</i>	1	80	19D606	PARISTOKOTELO	1
25	180131	PAINELAAKERI	1	81	17R614	KIINNITIMET, paristokotelo	4
28		NIMIKILPI	1	82	115477	RUUVI, torx	6
30	17C735	RUUVI, kone, kuusio	2	84	17P924	TARRA, A+	1
31	16H137	O-RENGAS	1	85	15B652	ALUSLAATTA	1
34▲	Ks. sivu 38	KORTTI, lääkinälliset ohjeet (ei kuvassa)	1	87	112798	KIINNITIN	1
39	244035	OHJAUSLIITIN, kierteinen	1	88	237686	JOHTO, maadoitus	1
40	249194	HAMMASPYÖRÄ, alennus	1	89	16D576	TARRA, USA, w/maailmanlaajuinen	1
41		PUMPPU, kiertomäntä	1	90	20A335	TARRA, tuotemerkki, DEWALT	1
	17C487	Pohjois-Amerikka		99	20A162	AKKU 60V, USA/CA (ei kuvassa)	2
	17C488	Aasia / Australia ja Uusi-Seelanti / Japani		100	25U295	SOVITIN, maa, lähtö	1
	17C489	Eurooppa		101	15E813	MUTTERI	1
42	24W817	VAIHDEKOTELO, <i>sisältää osan 47</i>	1	102	20A386	KANNATIN, akku	1
43	24W640	KIERTOKANKI	1	103	128795	RUUVI, torx	3
44	24X020	HAMMASPYÖRÄ, kampiakseli, <i>sisältää osan 25</i>	1	104	17C990	RIPUSTIN, astia	1
45	24W830	SARJA, letku, liitos, <i>sisältää osan 31</i>	1	105	111040	LUKKO, mutteri	2
46	Ks. sivu 38	LETKU, liitos, 0,64 cm x 7,5 tai 15 m	1	106	119451	PYÖRÄ	2
47	117493	KONERUUVI, kuusiokolo, priikka	9	107	119452	SUOJUS, napa	2
48	119236	RUUVI, torx	2	109	102040	LUKKO, mutteri	3
49	20A555	SARJA, ohjaustaulu, 390 johdoton <i>sisältää osat 7, 48</i>	1	110	20A165	LATURI, pika, DEWALT, 60V, USA/CA (ei kuvassa)	1
50	20A330	TARRA, päällä	2	145	M70809	KIERRELIITIN, letku	1
52	Ks. sivu 38	TARRA, etulevy	1	206994		NESTE, TSL, 2,37 dl (ei kuvassa)	1
53	Ks. sivu 38	TARRA, sivulevy	1				
54	20A554	SARJA, moottori, moduuli, 390 johdoton <i>sisältää osat 1, 8, 9, 10, 25</i>	1				
55	15K092	LETKU, tyhjennys	1				
56	19D605	KYTKIN, virta	1				

▲ Lisää varoituskylttejä, -tarroja ja -kortteja on saatavissa veloitukselta.

Ohjausyksikkö ja suodatin



ti39314a

Viite	Vääntömomentti	Viite	Vääntömomentti	Viite	Vääntömomentti	Viite	Vääntömomentti
	140-160 in-lbs (15,8-18,1 N•m)		130-140 in-lbs (14,7-16,9 N•m)		48-72 in-lbs (5,4-8,1 N•m)		

Säätö- ja suodatinosien luettelo

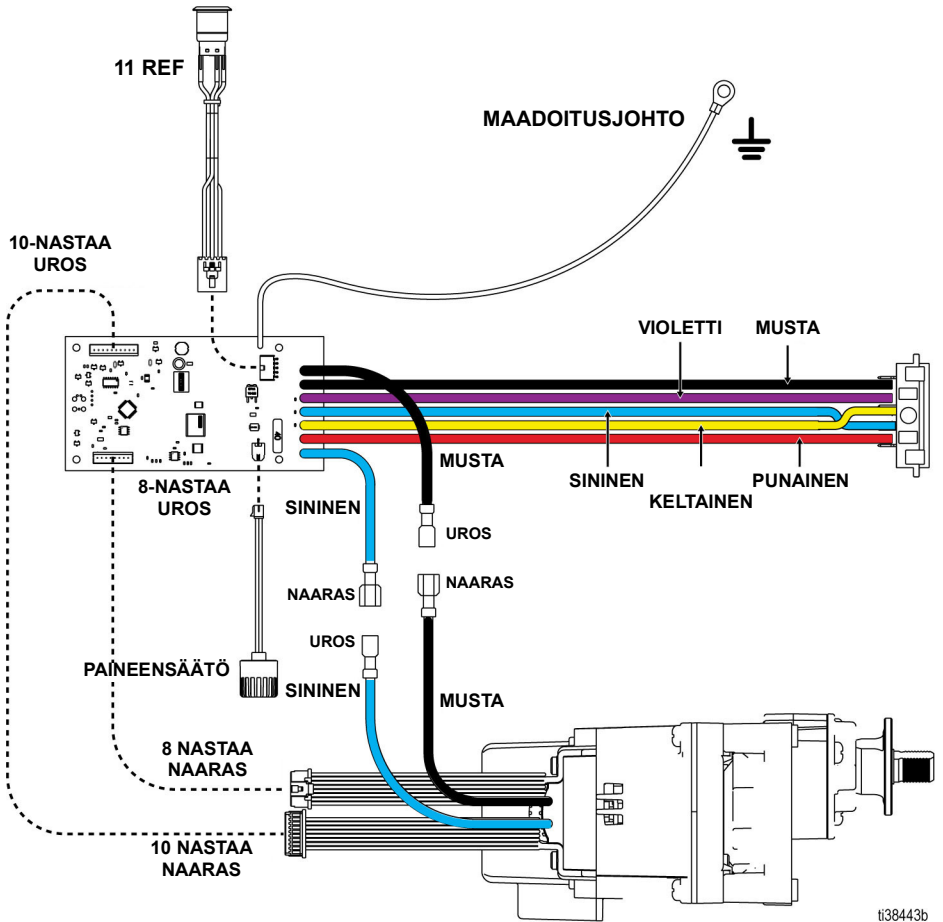
Viite	Osa	Kuvaus	Määrä	Viite	Osa	Kuvaus	Määrä
2	117828	TIIVISTE, O-rengas	1	24	162453	NIPPA, (1/4 npsm x 1/4 npt)	2
4	111600	TAPPI, uritettu	1			(mallit 25T804, 826280, 25T863, 25T943, 25T882)	
5	277364	TIIVISTE, istukka, venttiili	1		196181	NIPPA, (1/4 npsm x 1/4 npt)	2
15		IMUSARJA, neste	1			(mallit 25U513, 25U514)	
	17C590	Ruisku (mallit: 25T804, 25T805, 826280, 25U513)		26	15E022	PESÄ, venttiili	1
	17C591	Ruisku (mallit: 25T863, 25T882, 25T943, 25U514)	1	27	187625	KAHVA, venttiili, tyhjennys	1
16		SUODATIN, neste (korkea jakeluputkisto)	1	30	17C735	RUUVI, mach, HWH	2
	246425	30 mesh (harmaa)		35	239914	VENTTIILI, tyhjennys, <i>sisältää osat 5 ja 26</i>	1
	246384	60 mesh, alkuperäinen (musta)		36	224807	POHJA, venttiili	1
	246382	100 mesh (sininen)		38	20A556	SARJA, paineensäädin, johdoton <i>sisältää osat 19, 20, 51</i>	1
	246383	200 mesh (punainen)		51	20A474	TARRA, säädin	1
17		KORKKI, imusarja	1	145	M70809	KIERRELIITIN	1
	287902	SARJA, korkki, korkea imusarja, <i>sisältää osan 18</i>		146	17D294	VÄLILEVY, imusarja	2
18	15B071	SISÄKE, suodatin, korkea	1		115523	MITTARI, paine, neste (tietyissä malleissa) <i>Ei kuvassa</i>	1
19	20A475	ETIKETTI, PC	1		119783	LIITIN, T-kappale, nivel (mitalla varustetut mallit)	1
21	17C725	ILMAISIN, paineensäädin	1				

Pistooli, letku ja tarrat

Pistooli, letku ja tarrat

Ruiskumalli (sarja)	Viite 46 Letku, 1/4 in. x 50 ft	Viite 61 Pistooli, ruisku	Viite 50 Tarra, alkuun	Viite 52 Tarra, etulevy	Viite 53 Tarra, Sivu	Viite 34 Lääkinnällinen ohjekortti ▲	Viite 63 Varoitustarra ▲
25T804 & 25T805 &	240794	20A479	20A330	20A328	20A329	222385 #	20A030 #
25T863 \$ 25T943 \$	240794	288438	20A428	20A333	20A334	222385 \$	20A480 \$
25T882 @	240794	17Y043	20A330	20A328	20A329	17A134 %	20A481 %
826280 &	826079	826282	20A330	20A331	20A332	222385 #	20A030 #
25U513 &	249080	248157 / 20A925	20A330	19D342	19D343	222385 #	20A030 #
25U514 \$	249080	248157 / 20A925	20A330	19D342	19D343	222385 #	20A480 \$
# – Englanti, espanja, ranska				@ – ANZ			
% – Englanti, kiina, korea				\$ – Eurooppa			
& – Pohjois-Amerikka				* – AP			
▲Lisää varoituskylttejä, -tarroja ja -kortteja on saatavissa veloituksetta.							

Kytkäntäkaavio




Tekniset tiedot

Tekniset tiedot

390 PC / ES 500 Stencil johdoton		
	Yhdysvallat	Metrinen
Ruisku		
Nesteen enimmäiskäyttöpaine		
390 PC / ES 500 Stencil johdoton	3300 psi	228 bar, 22,8 MPa
Suurin tuotto		
390 PC / ES 500 Stencil johdoton	0,47 gpm	1,8 lpm
Suurin suutinkoko		
390 PC / ES 500 Stencil johdoton	0,021	0,021
Nesteen ulostuloaukko		
	1/4 in. npsm	1/4 in. npsm
Mitat		
Korkeus		
Jalusta	18,5 tuumaa	47 cm
Hi-Boy	72,4 cm (kahva alhaalla) 72,4 cm (kahva alhaalla)	71,8 cm (kahva alhaalla) 97,2 cm (kahva ylhäällä)
Pituus		
Jalusta	16 tuumaa	40,6 cm
Hi-Boy	23,25 tuumaa	59,1 cm
Leveys		
Jalusta	14 tuumaa	35,6 cm
Hi-Boy	20,5 tuumaa	52,1 cm
Paino		
Jalusta (ja akku)	31 lb (33 lb.)	14 kg (15 kg)
Hi-Boy (ja akku)	58 lb. (60 lb.)	26 kg (27 kg)
Melu** (dBa) @ 4,8 bar (0,48 MPa, 70 psi)		
Äänenpaine		90 dBa
Ääniteho		100 dBa
Valmistusmateriaalit		
Kostutettuja materiaaleja kaikissa malleissa	sinkkipinnoitteinen ja nikkelpinnoitteinen hiiliteräs, nailon, ruostumaton teräs, PTFE, asetaali, nahka, UHMWPE, alumiini, volframikarbidi, polyetylenei, fluoroelastomeeri, uretaani	
Muistiinpanot		
<i>* Alkupaineet ja siirtymä per vaihe voivat vaihdella imutilan, antopaineen, ilmanpaineen ja nestetyypin mukaan.</i>		
<i>** Äänenpaine mitattu 1 metrin etäisyydellä laitteesta. Äänitaso mitattu standardin ISO-3744 mukaan.</i>		
Kaikki mainitut tavaramerkit ovat niiden haltijoiden omaisuutta.		

Kalifornia ehdotus 65

KALIFORNIAN ASUKKAAT

 **VAARA:** Aiheuttaa syöpää ja heikentää lisääntymiskykyä –
www.P65warnings.ca.gov.

Gracon normaali takuu

Graco takaa, että kaikki tässä käyttöohjekirjassa mainitut Gracon valmistamat ja sen nimellä varustetut laitteet ovat materiaalin ja työn osalta virheettömiä sinä päivänä, jolloin ne on myyty alkuperäisen ostajan käyttöön. Lukuun ottamatta Gracon myöntämiä erityisiä, jatkettuja tai rajoitettuja takuita Graco korjaa tai vaihtaa vialliseksi toteamansa laitteen osan yhden vuoden ajan myyntipäiväyksestä. Tämä takuu on voimassa vain silloin, kun laitteen asennuksessa, käytössä ja kunnossapidossa noudatetaan Gracon kirjallisia suosituksia.

Tämä takuu ei koske yleistä kulumista tai sellaista vikaa, vauriota tai kulumista, joka johtuu virheellisestä asennuksesta, väärästä käytöstä, hankauksesta, korroosiosta, riittämättömästä tai sopimattomasta kunnossapidosta, laiminlyönnistä, onnettomuudesta, laitteen muuttamisesta tai osien vaihtamisesta muihin kuin Gracon osiin, eikä Graco ole näistä vastuussa. Graco ei myöskään ole vastuussa viasta, vauriosta tai kulumisesta, joka johtuu Gracon laitteiden ja muiden kuin Gracon toimittamien rakenteiden, lisävarusteiden tai materiaalien välisestä yhteensopimattomuudesta, tai muiden kuin Gracon toimittamien rakenteiden, lisävarusteiden tai materiaalien sopimattomasta suunnittelusta, valmistuksesta, asennuksesta, käytöstä tai kunnossapidosta.

Tämän takuun ehtona on vialliseksi väitetyin laitteen palauttaminen asiakkaan kustannuksella valtuutetulle Graco-jälleenmyyjälle väitetyin vian varmistamista varten. Jos väitetty vika todetaan, Graco korjaa tai vaihtaa vekiituksetta vialliset osat. Laite palautetaan alkuperäiselle ostajalle ilman kuljetuskustannuksia. Jos laitteen tarkastuksessa ei löydetä materiaali- tai valmistusvirhettä, korjaus tehdään kohtuullista maksua vastaan, johon voivat sisältyä kustannukset osista, työstä ja kuljetuksesta.

TÄMÄ TAKUU ON YKSINOMAINEN JA KORVAA KAIKKI MUUT ILMAISTUT TAI OLETETUT TAKUUT, MUKAAN LUKIEN MUUN MUASSA TAKUU MARKKINOITAVUUDESTA TAI SOVELTUVUUDESTA TIETTYYN TARKOITUKSEEN.

Gracon ainoa velvoite ja ostajan ainoa korvaus takuukysymyksissä on yllä esitetyn mukainen. Ostaja suostuu siihen, ettei mitään muuta korvausta (mukaan lukien mm. satunnaiset tai välilliset vahingonkorvaukset menetetyistä voitoista, menetetyistä myynnistä, henkilö- tai omaisuusvahingoista tai muista satunnaisista tai välillisistä menetyksistä) ole saatavissa. Takuuvaade on nostettava kahden (2) vuoden kuluessa myyntipäiväyksestä.

GRACO EI MYÖNNÄ MITÄÄN TAKUUTA JA TORJUU KAIKKI OLETETUT TAKUUT KÄYTTÖKELPOISUUDESTA JA SOPIVUUDESTA TIETTYYN TARKOITUKSEEN SELLAISTEN LISÄVARUSTEIDEN, MATERIAALIEN TAI OSIEN YHTEYDESSÄ, JOTKA GRACO ON MYNYNYT MUTTA EI VALMISTANUT. Näitä Gracon myymiä, mutta ei valmistamia nimikkeitä (kuten sähkömoottorit, kytkimet, letku jne.) koskee niiden valmistajan mahdollinen takuu. Graco tarjoaa ostajalle kohtuullista tukea näiden takuiden rikkomisen vuoksi tehdyissä vaateissa.

Missään tapauksessa Graco ei ole vastuussa epäsuorista, satunnaisista, erityisistä tai välillisistä vahingonkorvauksista, jotka aiheutuvat Gracon laiteoimituksista tai niihin myytyjen tuotteiden tai muiden tavaroiden hankkimisesta, toimivuudesta tai käytöstä, olipa kyseessä sopimusrikkomus, takuunalainen virhe, Gracon laiminlyönti tai jokin muu syy.

Gracon tiedot

Uusimmat tiedot Gracon tuotteista ovat nähtävissä sivustolta www.graco.com.

Katso patenttitiedot osoitteesta www.graco.com/patents.

TILAUS TEHDÄÄN ottamalla yhteys Graco-jälleenmyyjään tai soittamalla numeroon 1-800-690-2894 lähimmän jälleenmyyjän selvittämiseksi.

*Kaikki tämän asiakirjan sisältämät tekstit ja kuvat ovat viimeisimpien
painatushetkellä käytävissä olevien tuotetietojen mukaiset.
Graco varaa oikeuden muutoksiin ilman eri ilmoitusta.*

Käännös alkuperäisistä ohjeista. This manual contains Finnish. MM 3A8179

Gracon pääkonttori: Minneapolis

Kansainväliset toimistot: Belgia, Kiina, Japani, Korea

GRACO INC. AND SUBSIDIARIES • P.O. BOX 1441 • MINNEAPOLIS MN 55440-1441 • USA

Copyright 2021, Grace Inc. Kaikki Gracon valmistuspaikat on ISO 9001 -rekisteröity.

www.graco.com

Versio D, tammikuuta 2023