

Ασύρματα, ηλεκτρικά μηχανήματα ψεκασμού χωρίς αέρα

3A8362D

EL

Για βαφή χωρίς αέρα όπου απαιτείται η μεταφορά αρχιτεκτονικών χρωμάτων και επιχρισμάτων (390 PC). Για την εφαρμογή υλικών διαγράμμισης (ES 500 Stencil). Δεν έχει εγκριθεί για χρήση σε χώρους με εκρηκτικό περιβάλλον ή σε περιοχές που έχουν ταξινομηθεί ως επικίνδυνες. Μόνο για επαγγελματική χρήση.

Ασύρματα μοντέλα 390 PC: 25T804, 826280, 25T863, 25T943, 25T882, 25T805

Μοντέλα ES 500 Stencil: 25U513, 25U514

Μέγιστη πίεση λειτουργίας 3300 psi (228 bar, 22,8 MPa)

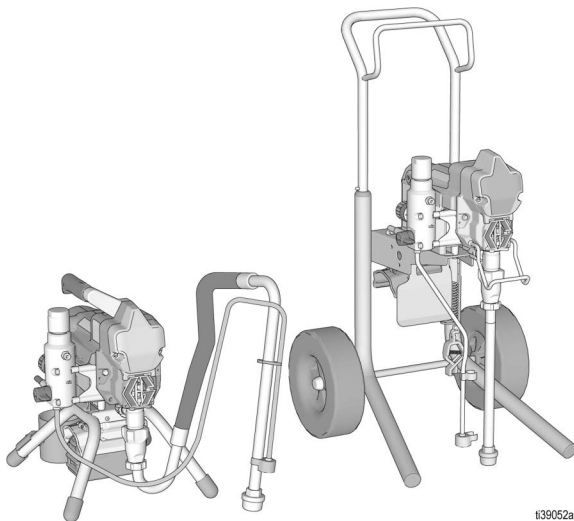


Σημαντικές οδηγίες για την ασφάλεια

Διαβάστε όλες τις προειδοποιήσεις και τις οδηγίες σε αυτό το εγχειρίδιο και τα σχετικά εγχειρίδια προτού χρησιμοποιήσετε τον εξοπλισμό. Εξοικειωθείτε με τα χειριστήρια και τη σωστή χρήση του εξοπλισμού. Φυλάξτε αυτές τις οδηγίες.

Σχετικά εγχειρίδια

Εγχειρίδιο	Περιγραφή
311861	Πιστόλι (Contractor/FTX)
334599	Αντλία
3A6285	Πιστόλι (Contractor PC)
311254	Silver/Flex Plus



t39052a







Χρησιμοποιείτε αποκλειστικά γνήσια ανταλλακτικά Graco.

Η χρήση μη γνήσιων ανταλλακτικών της Graco μπορεί να έχει ως αποτέλεσμα την ακύρωση της εγγύησης.

Περιεχόμενα

Μοντέλα	3
Σημαντικές πληροφορίες για τη γείωση	4
Προειδοποιήσεις	5
ΠΡΟΕΙΔΟΠΟΙΗΣΗ	5
ΠΡΟΕΙΔΟΠΟΙΗΣΗ	6
Αναγνώριση εξαρτημάτων	8
Μοντέλα Stand	8
Hi-Boy	9
Οδηγίες γείωσης	10
Δοχεία	11
Διαδικασία εκτόνωσης πίεσης	12
Ασφάλεια σκανδάλης	13
Ρύθμιση	14
Τοποθέτηση και αφαίρεση μπαταρίας	17
Εκκίνηση	18
Λειτουργία	20
Εγκατάσταση μπεκ ψεκασμού	20
Ψεκασμός	20
Καθαρισμός έμφραξης μπεκ	22
Καθαρισμός	23
Συμβατότητα καθαριστικού υγρού	26
Συντήρηση	27
Αντιμετώπιση προβλημάτων	28
Μηχανολογικά θέματα/Ροή υγρού	28
Ηλεκτρολογικά θέματα	31
Εξαρτήματα	32
Πιστόλι, εύκαμπτος σωλήνας και ετικέτες	38
Διάγραμμα καλωδίωσης	39
Τεχνικές προδιαγραφές	40
Πρόταση νόμου πολιτείας Καλιφόρνιας 65	41
Βασική εγγύηση Graco	42
Πληροφορίες για την Graco	43

Μοντέλα

	Τάση μπαταρίας VDC	Τάση φορτιστή VAC	Μοντέλο	Stand 	Hi-Boy 
	60 USA/CA	120 USA/CA	390 PC ασύρματο	25T804	25T805
			ES 500 Stencil	25U513	
			NOVA 390 PC ασύρματο	826280	
	54 EMEA/UK	230 EMEA	ES 500 Stencil	25U514	
			390 PC Classic ασύρματο	25T863	
	54 EMEA/UK	230 EMEA	390 PC Classic ασύρματο	25T943	
	54 ANZ/AP	230 ANZ/AP	390 PC ασύρματο	25T882	

ΣΗΜΕΙΩΣΗ: Για πληροφορίες σχετικά με το πιστόλι ψεκασμού, βλέπε **Πιστόλι, εύκαμπτος σωλήνας και ετικέτες**, σελίδα 38.

Το ασύρματο μηχάνημα ψεκασμού 390 PC Cordless είναι συμβατό με τις ακόλουθες μπαταρίες DEWALT® FLEXVOLT® 54V και 60V:

- DCB606 - 60V/2ah (20V/6ah)
- DCB546 - 54V/2ah (18V/6ah)
- DCB609 - 60V/3ah (20V/9ah)
- DCB547 - 54V/3ah (18V/9ah)
- DCB548 - 54V/3ah (18V/12ah)
- DCB612 - 60V/4ah (20V/12ah)

Σχετικά εγχειρίδια DEWALT

Εγχειρίδιο	Περιγραφή	Περιοχή
N463494	Εγχειρίδιο φορτιστή ταχείας φόρτισης DEWALT DCB118	USA/CA
N463510 N463511	Εγχειρίδιο φορτιστή ταχείας φόρτισης DEWALT DCB118-QW (μέρος 1 και 2)	EMEA
N501136	Εγχειρίδιο φορτιστή ταχείας φόρτισης DEWALT DCB118-XE	ANZ/AP

Σημαντικές πληροφορίες για τη γείωση



Σημαντικές πληροφορίες για τη γείωση

Πριν χρησιμοποιήσετε το μηχάνημα ψεκασμού, διαβάστε αυτό το εγχειρίδιο κατόχου για όλες τις οδηγίες σχετικά με τη σωστή χρήση και τις προειδοποιήσεις ασφάλειας.

Οι ακόλουθες πληροφορίες αποσκοπούν να σας βοηθήσουν να κατανοήσετε το πότε πρέπει να χρησιμοποιείτε το καλώδιο γείωσης και τον σφινκτήρα που παρέχονται με το μηχάνημα ψεκασμού.

Διαβάστε τις πληροφορίες στην ετικέτα του δοχείου υλικού για να προσδιορίσετε εάν βασίζεται σε πετρέλαιο ή εάν είναι εύφλεκτο. Ζητήστε δελτίο δεδομένων ασφαλείας (ΔΔΑ) από τον προμηθευτή σας. Η ετικέτα του δοχείου και το ΔΔΑ επεξηγούν τη σύσταση του υλικού και τις ειδικές προφυλάξεις που σχετίζονται με αυτό.

Τα χρώματα, τα επιχρίσματα και τα υλικά καθαρισμού εμπίπτουν γενικά σε ένα από τα ακόλουθα **3 βασικά είδη**:

Απαιτείται καλώδιο γείωσης και σφινκτήρας	Είδος υλικού
Αναφ.	ΥΛΙΚΑ ΜΕ ΒΑΣΗ ΤΟ ΝΕΡΟ: Η ετικέτα του δοχείου θα πρέπει να αναφέρει ότι το υλικό μπορεί να καθαριστεί με σαπούνι και νερό.
Ναι 	ΥΛΙΚΑ ΜΕ ΒΑΣΗ ΤΟ ΠΕΤΡΕΛΑΙΟ: Η ετικέτα του δοχείου πρέπει να αναφέρει ότι το υλικό είναι ΕΥΚΑΥΣΤΟ και μπορεί να καθαριστεί με διαλύτες πετρελαίου ή μη εύφλεκτο διαλυτικό χρωμάτων. Τα υλικά με βάση το πετρέλαιο πρέπει να χρησιμοποιούνται σε εξωτερικούς χώρους ή σε καλά αεριζόμενο κλειστό χώρο με ροή καθαρού αέρα. Βλ. τις προειδοποιήσεις για την ασφάλεια στο παρόν εγχειρίδιο. Όταν χρησιμοποιείτε αυτό το είδος υλικού, τηρείτε τις Οδηγίες γείωσης , σελίδα 10.
Ναι 	ΕΥΦΛΕΚΤΑ ΥΛΙΚΑ: Αυτό το είδος υλικού περιέχει εύφλεκτους διαλύτες, όπως ξυλόλιο, τολουόλιο, νάφθα, ΜΕΚ, διαλυτικό λάκας, ακετόνη, μετουσιωμένη αλκοόλη και νέφτι. Η ετικέτα του δοχείου πρέπει να αναφέρει ότι αυτό το υλικό είναι ΕΥΦΛΕΚΤΟ. Χρησιμοποιείτε τα εύφλεκτα υλικά σε εξωτερικούς χώρους ή σε καλά αεριζόμενο κλειστό χώρο με ροή καθαρού αέρα. Όταν χρησιμοποιείτε αυτό το είδος υλικού, τηρείτε τις Οδηγίες γείωσης , σελίδα 10.

Προειδοποιήσεις

Οι ακόλουθες προειδοποιήσεις αφορούν τη ρύθμιση, χρήση, γείωση, συντήρηση και επισκευή του παρόντος εξοπλισμού. Το θαυμαστικό αφορά γενική προειδοποίηση και τα σύμβολα κινδύνου αναφέρονται σε κινδύνους σχετικούς με διαδικασίες. Όταν αυτά τα σύμβολα εμφανίζονται στο κυρίως κείμενο του παρόντος εγχειριδίου ή σε ετικέτες προειδοποίησης, ανατρέξτε ξανά σε αυτές τις Προειδοποιήσεις. Στο κυρίως κείμενο του παρόντος εγχειριδίου, εάν απαιτείται, ενδέχεται να εμφανίζονται σύμβολα κινδύνου και προειδοποιήσεις για τα εκάστοτε προϊόντα, που δεν καλύπτονται στην παρούσα ενότητα.

ΠΡΟΕΙΔΟΠΟΙΗΣΗ



ΚΙΝΔΥΝΟΣ ΠΥΡΚΑΓΙΑΣ ΚΑΙ ΕΚΡΗΞΗΣ (ΓΕΙΩΣΗ)

Τα υλικά με βάση το πετρέλαιο και τα εύφλεκτα υλικά μπορούν να παράγουν στατικό ηλεκτρισμό όταν ψεκάζονται ή εκπλύνονται. Ο στατικός ηλεκτρισμός δημιουργεί κίνδυνο πυρκαγιάς ή έκρηξης παρουσία αναθυμιάσεων χρωμάτων ή διαλύτη. Για να αποτρέψετε το ενδεχόμενο πυρκαγιάς και έκρηξης κατά τη χρήση υλικών με βάση το πετρέλαιο ή εύφλεκτων υλικών:

- Συνδέστε το καλώδιο γείωσης και τον σφιγκτήρα σε γειωμένη επιφάνεια.
- Εάν παρατηρήσετε σπινθηρισμό από στατικό ηλεκτρισμό ή νιώσετε να σας διαπερνά ηλεκτρικό ρεύμα, διακόψτε αμέσως τη λειτουργία. Μη χρησιμοποιείτε το μηχάνημα ψεκασμού έως ότου εντοπίσετε και αποκαταστήσετε το πρόβλημα.
- Όλα τα εξαρτήματα του συστήματος ψεκασμού, όπως η αντλία, οι εύκαμπτοι σωλήνες, το πιστόλι ψεκασμού, καθώς και τα αντικείμενα στην περιοχή ψεκασμού και γύρω από αυτή, θα πρέπει να έχουν κατάλληλη γείωση ώστε να προστατεύονται από ηλεκτροστατική εκκένωση και σπινθηρισμούς. Χρησιμοποιείτε ηλεκτρικά αγωγίμους ή γειωμένους εύκαμπτους σωλήνες για μηχανήματα ψεκασμού υψηλής πίεσης χωρίς αέρα της Graco. Ακολουθήστε τις **Οδηγίες γείωσης**, σελίδα 10.
- Βεβαιωθείτε ότι όλα τα δοχεία και τα συστήματα συλλογής είναι γειωμένα έτσι ώστε να αποτρέπεται η ηλεκτροστατική εκκένωση. Μη χρησιμοποιείτε επενδύσεις δοχείων, εκτός εάν είναι αντιστατικές ή αγωγίμες.



ΚΙΝΔΥΝΟΣ ΠΥΡΚΑΓΙΑΣ ΚΑΙ ΕΚΡΗΞΗΣ

Οι εύφλεκτες αναθυμιάσεις, όπως οι αναθυμιάσεις διαλυτών και χρωμάτων στον χώρο εργασίας, μπορεί να αναφλεγούν ή να προκαλέσουν έκρηξη. Για να αποτρέψετε το ενδεχόμενο πυρκαγιάς ή έκρηξης:

- Μην ψεκάζετε εύφλεκτα ή εύκαυστα υλικά κοντά σε ακάλυπτη φλόγα ή σε πηγές ανάφλεξης, όπως τσιγάρα, κινητήρες και ηλεκτρικό εξοπλισμό.
- Μην χρησιμοποιείτε χρώματα ή διαλύτες που περιέχουν αλογονωμένους υδρογονάνθρακες.
- Μην ψεκάζετε εύφλεκτα ή εύκαυστα υγρά σε κλειστό χώρο.
- Διατηρείτε την περιοχή ψεκασμού καλά αεριζόμενη. Διατηρείτε επαρκή παροχή και κυκλοφορία καθαρού αέρα στην περιοχή.
- Κατά τον ψεκασμό, την έκπλυση, τον καθαρισμό ή το σέρβις το συγκρότημα αντλίας πρέπει να παραμένει σε καλά αεριζόμενο χώρο με απόσταση τουλάχιστον 6,1 m (20 ft) από την περιοχή ψεκασμού. Μην ψεκάζετε το συγκρότημα αντλίας.
- Μην καπνίζετε στην περιοχή ψεκασμού ούτε να ψεκάζετε εάν υπάρχουν σπινθήρες ή φλόγες.
- Μην χρησιμοποιείτε διακόπτες φωτός, κινητήρες ή παρόμοια προϊόντα τα οποία παράγουν σπινθήρες στην περιοχή ψεκασμού.
- Διατηρείτε τον χώρο καθαρό και χωρίς δοχεία χρωμάτων ή διαλυτών, στουπιά και άλλα εύφλεκτα υλικά.
- Βεβαιωθείτε ότι γνωρίζετε τη σύσταση των χρωμάτων και των διαλυτών που χρησιμοποιούνται για τον ψεκασμό. Διαβάστε όλα τα δελτία δεδομένων ασφάλειας (ΔΔΑ) και τις ετικέτες των δοχείων που συνοδεύουν τα χρώματα και τους διαλύτες. Ακολουθείτε τις οδηγίες ασφαλείας του κατασκευαστή για τα χρώματα και τους διαλύτες.
- Στο χώρο εργασίας πρέπει να υπάρχει πυροσβεστήρας που να είναι σε καλή κατάσταση λειτουργίας.



⚠️ ΠΡΟΕΙΔΟΠΟΙΗΣΗ



ΚΙΝΔΥΝΟΣ ΤΡΑΥΜΑΤΙΣΜΟΥ ΑΠΟ ΕΓΧΥΣΗ ΣΤΟ ΔΕΡΜΑ

Ο ψεκασμός υψηλής πίεσης μπορεί να εγχύσει τοξίνες στο σώμα και να προκαλέσει σοβαρή σωματική βλάβη και επακόλουθο ακρωτηριασμό. Σε περίπτωση που πραγματοποιηθεί έγχυση, **αναζητήστε άμεσα χειρουργική αντιμετώπιση.**



- Μην στοχεύετε με το πιστόλι ούτε να ψεκάζετε προς ανθρώπους ή ζώα.



- Κρατήστε τα χέρια και τα άλλα μέρη του σώματος μακριά από τη δέσμη ψεκασμού. Για παράδειγμα, μην προσπαθήσετε να σταματήσετε τυχόν διαρροή με κάποιο μέρος του σώματος.



- Χρησιμοποιείτε πάντα τον προφυλακτήρα του μπεκ ψεκασμού. Μην ψεκάζετε χωρίς να είναι στη θέση του ο προφυλακτήρας του μπεκ ψεκασμού.



- Χρησιμοποιείτε μπεκ ψεκασμού της Graco.

- Να είστε προσεκτικοί κατά τον καθαρισμό και την αλλαγή των μπεκ ψεκασμού. Σε περίπτωση που παρατηρηθεί φράξιμο του μπεκ ψεκασμού κατά τον ψεκασμό, ακολουθήστε τη **Διαδικασία εκτόνωσης πίεσης** για την απενεργοποίηση της συσκευής και την εκτόνωση της πίεσης πριν αφαιρέσετε το μπεκ ψεκασμού για να το καθαρίσετε.

- Ο εξοπλισμός παραμένει υπό πίεση ακόμα και μετά την απενεργοποίησή του. Μην αφήνετε τον εξοπλισμό ενεργοποιημένο ή υπό πίεση εάν δεν επιτηρείται. Όταν η συσκευή δεν επιτηρείται ή δεν είναι σε χρήση, καθώς και πριν από συντήρηση, καθαρισμό ή αφαίρεση εξαρτημάτων, ακολουθήστε τη **Διαδικασία εκτόνωσης πίεσης**.

- Ελέγχετε τους εύκαμπτους σωλήνες και τα εξαρτήματα για σημάδια φθοράς. Αντικαταστήστε τυχόν κατεστραμμένους εύκαμπτους σωλήνες ή εξαρτήματα.

- Το σύστημα έχει δυνατότητα απόδοσης 3300 psi (228 bar, 22,8 MPa). Χρησιμοποιείτε ανταλλακτικά ή παρελκόμενα της Graco που έχουν ονομαστική ικανότητα τουλάχιστον 3300 psi (228 bar, 22,8 MPa).

- Ασφαλίστε πάντα τη σκανδάλη όταν δεν χρησιμοποιείτε το μηχάνημα ψεκασμού. Βεβαιωθείτε ότι η ασφάλεια σκανδάλης λειτουργεί σωστά.

- Βεβαιωθείτε ότι όλες οι συνδέσεις είναι ασφαλείς πριν θέσετε σε λειτουργία τη συσκευή.

- Μάθετε πώς να μπορείτε να απενεργοποιείτε τη συσκευή και να εκτονώνετε την πίεση γρήγορα. Εξοικειωθείτε πλήρως με τα χειριστήρια.



ΚΙΝΔΥΝΟΣ ΛΟΓΩ ΕΣΦΑΛΜΕΝΟΥ ΧΕΙΡΙΣΜΟΥ ΤΟΥ ΕΞΟΠΛΙΣΜΟΥ

Τυχόν εσφαλμένος χειρισμός του εξοπλισμού μπορεί να προκαλέσει θάνατο ή σοβαρό τραυματισμό.



- Να φοράτε πάντα κατάλληλα γάντια, γυαλιά προστασίας, καθώς και αναπνευστήρα ή μάσκα όταν ψεκάζετε.

- Μην χειρίζεστε τον εξοπλισμό ούτε να ψεκάζετε κοντά σε παιδιά. Κρατάτε τα παιδιά μακριά από τον εξοπλισμό ανά πάσα στιγμή.

- Μην τεντώνετε υπερβολικά και μη στηρίζετε σε ασταθές υποστήριγμα. Διατηρείτε σταθερό πάτημα και ισορροπία, ανά πάσα στιγμή.

- Να είστε σε εγρήγορη και να ενεργείτε με προσοχή.

- Μην χρησιμοποιείτε τη μονάδα όταν είστε κουρασμένοι ή όταν βρίσκεστε υπό την επίρεια φαρμάκων ή αλκοόλ.

- Μην τσακίζετε και μην κάμπτετε υπερβολικά τον εύκαμπτο σωλήνα.

- Μην εκθέτετε τον εύκαμπτο σωλήνα σε θερμοκρασίες ή πιέσεις υψηλότερες από αυτές που καθορίζει η Graco.

- Μη χρησιμοποιείτε τον εύκαμπτο σωλήνα για να τραβήξετε ή να σηκώσετε τη συσκευή.

- Μην ψεκάζετε με εύκαμπτο σωλήνα μήκους μικρότερου από 7,5 μέτρα (25 πόδια).

- Πρέπει να αντικαθιστάτε αμέσως τα ραγισμένα, σπασμένα εξαρτήματα ή τα εξαρτήματα που λείπουν με γνήσια εξαρτήματα της Graco. Βλέπε **Εξαρτήματα**, σελίδα 32.

- Μην επιφέρετε μετατροπές ή τροποποιήσεις στη συσκευή. Τυχόν τροποποιήσεις ή μετατροπές στον εξοπλισμό μπορεί να ακυρώσουν την εγγύηση της αντιπροσωπείας και να προκαλέσουν κινδύνους για την ασφάλεια.








- Ενδεικνύται μόνο για χρήση σε στεγνές τοποθεσίες. Να μην εκτίθεται σε νερό ή βροχή.

- Να χρησιμοποιείται σε καλά φωτιζόμενες περιοχές.

- Βεβαιωθείτε ότι όλος ο εξοπλισμός είναι κατάλληλος και εγκεκριμένος για το περιβάλλον στο οποίο τον χρησιμοποιείτε.

- Μην χρησιμοποιείτε ούτε να καθαρίζετε το μηχάνημα ψεκασμού με ανοικτό το κάλυμμα της μπαταρίας.

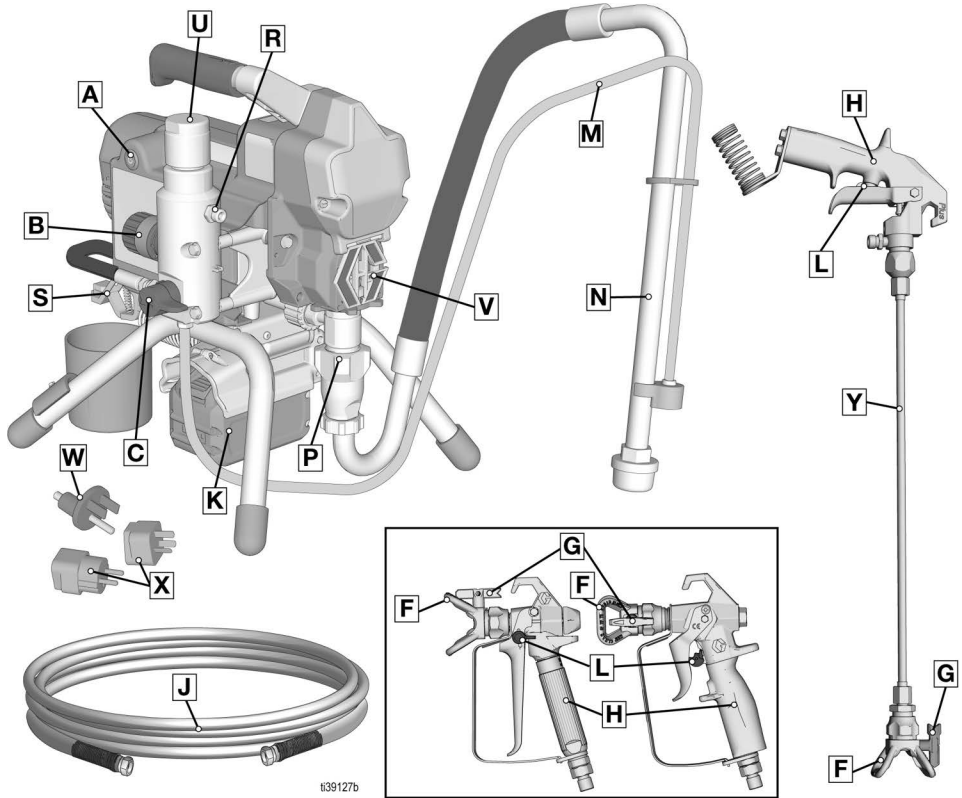
ΠΡΟΕΙΔΟΠΟΙΗΣΗ

	<p>ΚΙΝΔΥΝΟΣ ΑΠΟ ΕΞΑΡΤΗΜΑΤΑ ΑΛΟΥΜΙΝΙΟΥ ΠΟΥ ΒΡΙΣΚΟΝΤΑΙ ΥΠΟ ΠΙΕΣΗ</p> <p>Η χρήση υγρών που δεν είναι συμβατά με αλουμίνιο σε εξοπλισμό υπό πίεση μπορεί να προκαλέσει έντονη χημική αντίδραση και διάρρηξη του εξοπλισμού. Εάν δεν ληφθεί υπόψη αυτή η προειδοποίηση, ενδέχεται να προκληθεί θάνατος, σοβαρές σωματικές βλάβες ή υλικές ζημιές.</p> <ul style="list-style-type: none"> • Μην χρησιμοποιείτε 1,1,1-τριχλωροαιθάνιο, χλωριούχο μεθυλένιο, άλλους διαλύτες αλογονωμένου υδρογονάνθρακα ή ρευστά που περιέχουν τέτοιους διαλύτες. • Μην χρησιμοποιείτε χλωρίνη. • Πολλά άλλα ρευστά μπορεί να περιέχουν χημικές ουσίες που αντιδρούν με το αλουμίνιο. Για πληροφορίες σχετικά με τη συμβατότητα, επικοινωνήστε με τον προμηθευτή των υλικών σας.
 	<p>ΚΙΝΔΥΝΟΣ ΣΧΕΤΙΚΑ ΜΕ ΤΗ ΣΥΜΒΑΤΟΤΗΤΑ ΜΠΑΤΑΡΙΑΣ ΚΑΙ ΦΟΡΤΙΣΤΗ</p> <ul style="list-style-type: none"> • Χρησιμοποιείτε μόνο μπαταρίες 54V Max ή 60V Max της μάρκας DEWALT και αντίστοιχους φορτιστές με αυτό το εργαλείο. • ΔΙΑΒΑΣΤΕ ΟΛΕΣ ΤΙΣ ΟΔΗΓΙΕΣ που συνοδεύουν το παρόν εργαλείο σχετικά με την ασφάλεια και τη χρήση των μπαταριών και φορτιστών της DEWALT. • Μην πλένετε ούτε να ψεκάσετε τη μπαταρία. • Μην καθαρίζετε τη μπαταρία με οτιδήποτε άλλο εκτός από ένα πανί νοτισμένο με νερό.
	<p>ΚΙΝΔΥΝΟΣ ΑΠΟ ΤΟΞΙΚΑ ΡΕΥΣΤΑ Ή ΑΝΑΘΥΜΙΑΣΕΙΣ</p> <p>Υπάρχει κίνδυνος σοβαρού τραυματισμού ή θανάτου σε περίπτωση επαφής τοξικών ρευστών ή αναθυμιάσεων με τα μάτια ή το δέρμα ή σε περίπτωση εισπνοής ή κατάποσής τους.</p> <ul style="list-style-type: none"> • Διαβάστε τα δελτία δεδομένων ασφαλείας (ΔΔΑ) για να ενημερωθείτε σχετικά με τους συγκεκριμένους κινδύνους από τα ρευστά που χρησιμοποιείτε. • Αποθηκεύετε το επικίνδυνο ρευστό σε εγκεκριμένα δοχεία και φροντίζετε για την απόρριψή του σύμφωνα με τις ισχύουσες οδηγίες.
 	<p>ΚΙΝΔΥΝΟΣ ΑΠΟ ΚΙΝΟΥΜΕΝΑ ΕΞΑΡΤΗΜΑΤΑ</p> <p>Τα δάχτυλα και άλλα μέρη του σώματος μπορεί να πιαστούν, να κοπούν ή να ακρωτηριαστούν από κινούμενα εξαρτήματα.</p> <ul style="list-style-type: none"> • Αποφεύγετε την επαφή με κινούμενα εξαρτήματα. • Μην χειρίζεστε τον εξοπλισμό όταν έχουν αφαιρεθεί οι προφυλακτικές ή τα προστατευτικά καλύμματα. • Ο εξοπλισμός ενδέχεται να τεθεί σε λειτουργία χωρίς προειδοποίηση. Πριν από τον έλεγχο, τη μετακίνηση ή τη συντήρηση του εξοπλισμού, ακολουθήστε τη Διαδικασία εκτόνωσης πίεσης και αποσυνδέστε όλες τις πηγές τροφοδοσίας.
	<p>ΜΕΣΑ ΑΤΟΜΙΚΗΣ ΠΡΟΣΤΑΣΙΑΣ</p> <p>Φοράτε τα κατάλληλα μέσα ατομικής προστασίας όταν βρίσκεστε στον χώρο εργασίας, προκειμένου να αποφύγετε σοβαρούς τραυματισμούς, για παράδειγμα βλάβες όρασης, απώλεια ακοής, εισπνοή τοξικών αναθυμιάσεων και εγκαύματα. Ο προστατευτικός εξοπλισμός περιλαμβάνει, μεταξύ άλλων:</p> <ul style="list-style-type: none"> • Προστατευτικά γυαλιά και προστατευτικά ακοής. • Αναπνευστικές συσκευές, προστατευτικός ρουχισμός και γάντια, όπως συστήνεται από τον κατασκευαστή των ρευστών και των διαλυτών.

Αναγνώριση εξαρτημάτων

Αναγνώριση εξαρτημάτων

Μοντέλα Stand

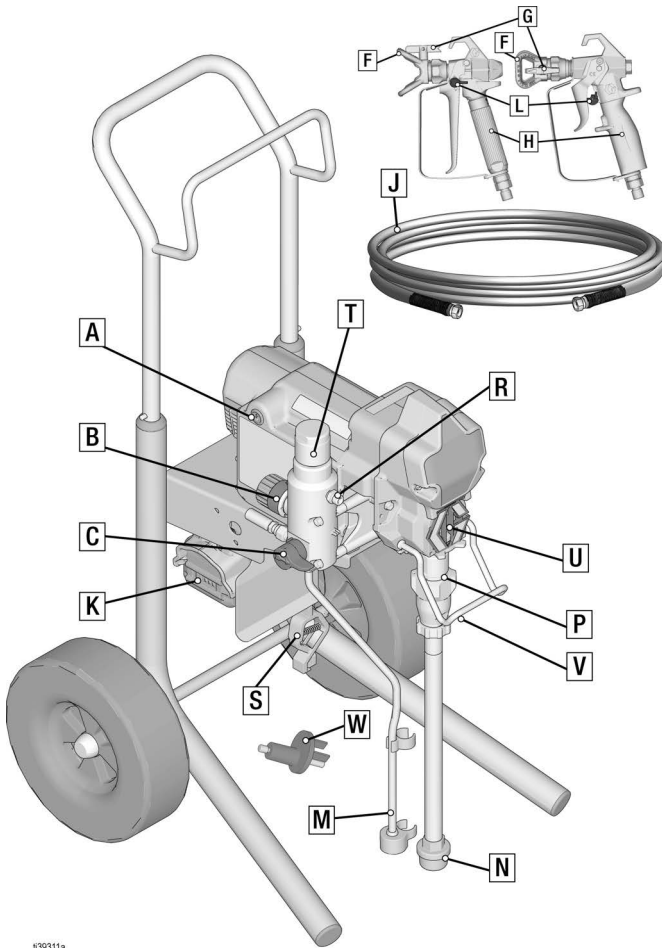


639127b

A	Διακόπτης λειτουργίας (ON/OFF)
B	Ρυθμιστικό πίεσης
C	Βαλβίδα Προέγχυσης/Ψεκασμού
F	Προφυλακτήρας μπεκ
G	Μπεκ ψεκασμού
H	Πιστόλι
J	Εύκαμπτος σωλήνας ψεκασμού χωρίς αέρα
K	Μπαταρία
L	Ασφάλεια σκανδάλης
M	Σωλήνας αποστράγγισης
N	Εύκαμπτος σωλήνας σιφωνίου

P	Αντλία
R	Εξοδος υγρού
S	Καλώδιο γείωσης και σφιγκτήρας
U	Φίλτρο
V	Προφυλακτήρας δακτύλων/ Σημείο πλήρωσης TSL
W	Προσαρμογέας πρίζας γείωσης
X	Προσαρμογέας ρευματολήπτη γείωσης
Y	Σωλήνας επέκτασης για το πιστόλι στένσιλ
	Ετικέτα μοντέλου/σειριακού αριθμού (δεν απεικονίζεται, βρίσκεται στο κάτω μέρος της μονάδας.)

Hi-Boy



139311a

A	Διακόπτης λειτουργίας (ON/OFF)
B	Ρυθμιστικό πίεσης
C	Βαλβίδα Προέγχισης/Ψεκασμού
F	Προφυλακτήρας μπεκ
G	Μπεκ ψεκασμού
H	Πιστόλι
J	Εύκαμπτος σωλήνας ψεκασμού χωρίς αέρα
K	Μπαταρία
L	Ασφάλεια σκανδάλης
M	Σωλήνας αποστράγγισης

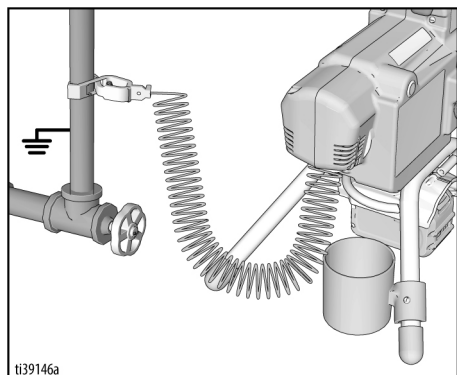
N	Εύκαμπτος σωλήνας σιφωνίου
P	Αντλία
R	Εξοδος υγρού
S	Καλώδιο γείωσης και σφιγκτήρας
T	Φίλτρο
U	Προφυλακτήρας δακτύλων/ Σημείο πλήρωσης TSL
V	Άγκιστρο δοχείου
W	Προσαρμογέας πρίζας γείωσης
Ετικέτα μοντέλου/σειριακού αριθμού (δεν απεικονίζεται, βρίσκεται στο κάτω μέρος της μονάδας.)	

Οδηγίες γείωσης (υλικά με βάση το πετρέλαιο και εύφλεκτα υλικά)



Ο εξοπλισμός πρέπει να είναι γειωμένος, ώστε να περιορίζεται ο κίνδυνος ηλεκτροστατικού σπινθηρισμού. Ο ηλεκτροστατικός σπινθηρισμός μπορεί να προκαλέσει ανάφλεξη ή έκρηξη των αναθυμιάσεων, με αποτέλεσμα σοβαρό τραυματισμό. Η σωστή γείωση παρέχει δίοδο διαφυγής στο ηλεκτρικό ρεύμα.

Το μηχάνημα ψεκασμού διαθέτει καλώδιο γείωσης και σφιγκτήρα. Ο σφιγκτήρας πρέπει να είναι συνδεδεμένος σε γειωμένη επιφάνεια κατά τον ψεκασμό ή την έκπλυση υλικών με βάση το πετρέλαιο ή εύφλεκτων υλικών.

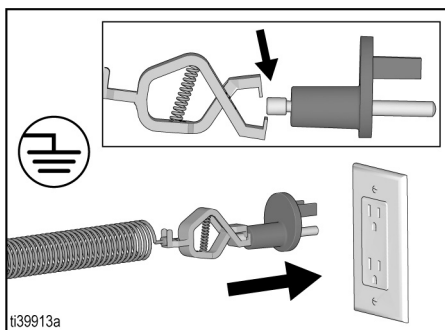


ti39146a

Ως γειωμένη επιφάνεια μπορεί να χρησιμοποιηθεί σωλήνας νερού. Συνδέστε το καλώδιο γείωσης και τον σφιγκτήρα σε μεταλλικό σωλήνα νερού.

Ως γειωμένη επιφάνεια μπορεί επίσης να χρησιμοποιηθεί κατάλληλα γειωμένη ηλεκτρική πρίζα. Χρησιμοποιήστε τον παρεχόμενο προσαρμογέα πρίζας.

Συνδέστε τον προσαρμογέα σε γειωμένη πρίζα. Συνδέστε το καλώδιο γείωσης και τον σφιγκτήρα στη μεταλλική προεξοχή του προσαρμογέα. Αν το σύρμα γείωσης δεν είναι αρκετά μακρύ για να φτάσει σε γειωμένη ηλεκτρική πρίζα, χρησιμοποιήστε τρισύρματο καλώδιο επέκτασης μεταξύ του προσαρμογέα και της πρίζας.



ti39913a

Εύκαμπτοι σωλήνες υγρού: Χρησιμοποιείτε μόνο ηλεκτρικά αγωγίσιμους γειωμένους εύκαμπτους σωλήνες με μέγιστο, συνολικό μήκος 91 μέτρων (300 ft.), προκειμένου να διασφαλίζεται η συνέχεια της γείωσης.

Πιστόλι ψεκασμού: Γειώστε συνδέοντας με κατάλληλα γειωμένο εύκαμπο σωλήνα ρευστού και αντλία.

Δοχεία

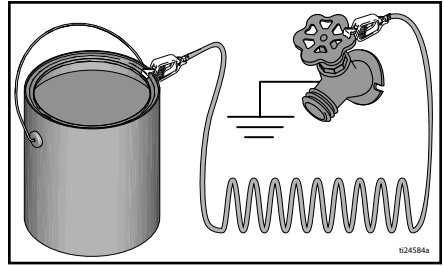
Διαλύτες και υλικά με βάση το πετρέλαιο:

τηρείτε τους τοπικούς κώδικες και κανονισμούς. Χρησιμοποιείτε μόνο αγώγιμα μεταλλικά δοχεία, τοποθετημένα σε γειωμένη επιφάνεια, για παράδειγμα τσιμέντο.

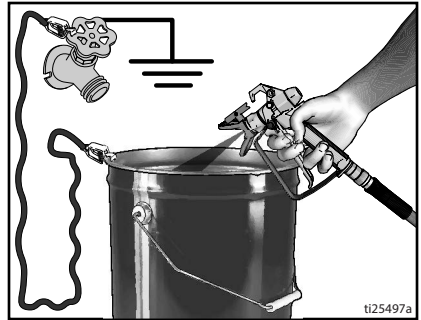
Μην τοποθετείτε το δοχείο σε μη αγώγιμη επιφάνεια, όπως χαρτί ή χαρτόνι, η οποία διακόπτει τη συνέχεια της γείωσης.



Γειώνετε πάντα ένα μεταλλικό δοχείο: συνδέετε ένα καλώδιο γείωσης στο δοχείο. Στερεώστε το ένα άκρο στο δοχείο και το άλλο άκρο σε γειωμένη επιφάνεια, όπως σωλήνας νερού.



Για να διατηρήσετε τη συνέχεια της γείωσης κατά το πλύσιμο ή την εκτόνωση της πίεσης του μηχανήματος ψεκασμού: κρατήστε σταθερά ένα μεταλλικό τμήμα του πιστολιού ψεκασμού στο πλάι ενός γειωμένου μεταλλικού δοχείου και μετά πιέστε τη σκανδάλη.

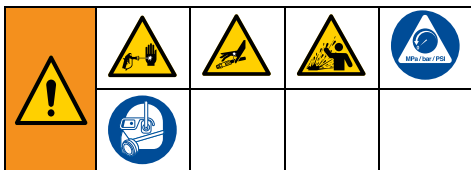


Διαδικασία εκτόνωσης πίεσης

Διαδικασία εκτόνωσης πίεσης

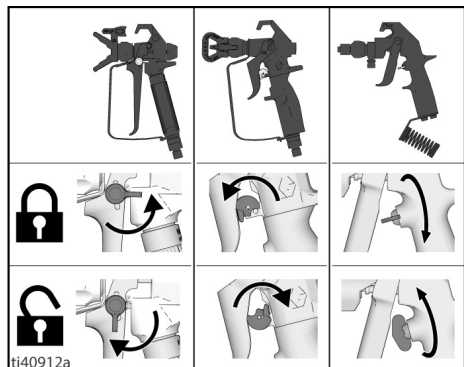


Κάθε φορά που εμφανίζεται αυτό το σύμβολο πρέπει να εκτελείτε τη Διαδικασία εκτόνωσης πίεσης.

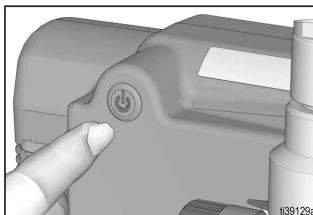


Ο εξοπλισμός παραμένει υπό πίεση μέχρι να εκτονώσετε την πίεση χειροκίνητα. Για να αποτρέψετε σοβαρό τραυματισμό από το υγρό που βρίσκεται υπό πίεση, όπως έγχυση στο δέρμα, διασκορπισμός υγρού και τραυματισμό από κινούμενα εξαρτήματα, ακολουθείτε τη Διαδικασία εκτόνωσης πίεσης όταν διακόπτετε τον ψεκασμό και πριν από τον καθαρισμό, τον έλεγχο ή τη συντήρηση του εξοπλισμού.

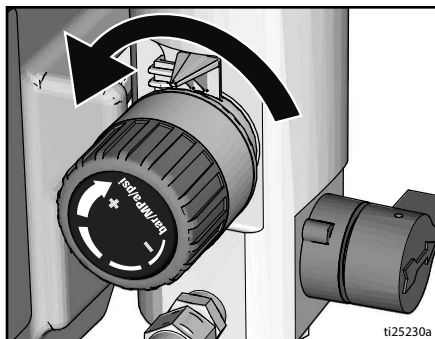
1. Ασφαλίστε τη σκανδάλη.



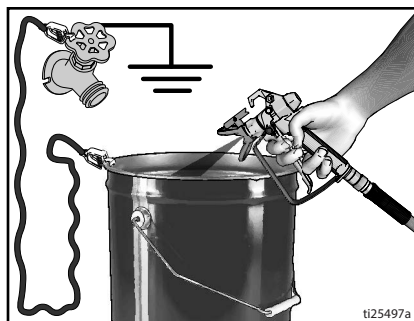
2. Στρέψτε τον διακόπτη λειτουργίας στη θέση απενεργοποίησης (**OFF**). Το κουμπί ενεργοποίησης ανάβει όταν είναι στη θέση ενεργοποίησης (**ON**). Περιμένετε 7 δευτερόλεπτα ώστε να ολοκληρωθεί η εκφόρτιση του συσσωρευμένου φορτίου.



3. Στρέψτε το ρυθμιστικό πίεσης στη χαμηλότερη τιμή. Απασφαλίστε τη σκανδάλη.

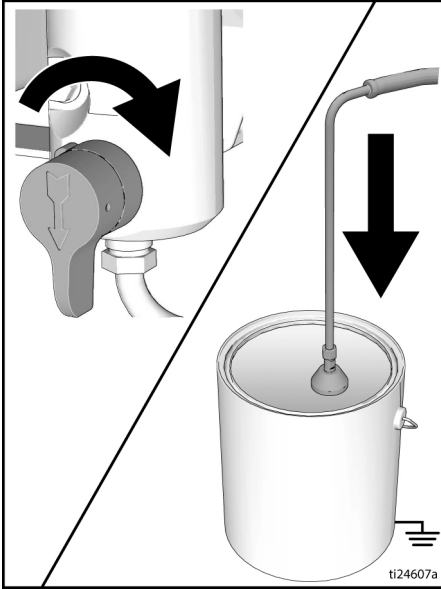


4. Ακουμπήστε σταθερά ένα μεταλλικό μέρος του πιστολιού σε γειωμένο μεταλλικό δοχείο. Πατήστε τη σκανδάλη του πιστολιού για να εκτονώσετε την πίεση.



5. Ασφαλίστε τη σκανδάλη.

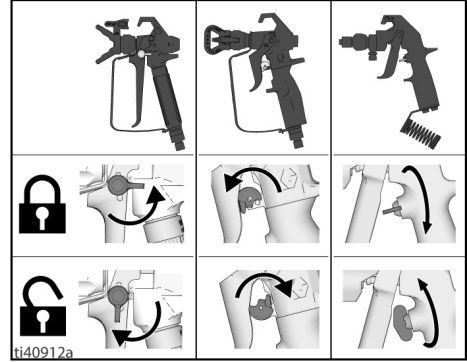
6. Τοποθετήστε το σωλήνα αποστράγγισης στο δοχείο. Στρέψτε τη βαλβίδα προέγυσης/ψεκασμού προς τα κάτω. Αφήστε τη βαλβίδα προέγυσης/ψεκασμού στη θέση αποστράγγισης (κάτω) μέχρι τον επόμενο ψεκασμό.



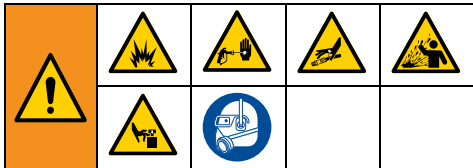
7. Εάν υποψιάζεστε ότι έχει φράξει το μπεκ ψεκασμού ή ο ελαστικός σωλήνας ή ότι δεν έχει εκτονωθεί πλήρως η πίεση:
- Ξεσφίξτε ΠΟΛΥ ΑΡΓΑ το περικόχλιο συγκράτησης του προφυλακτήρα του μπεκ ή το σύνδεσμο στο άκρο του εύκαμπτου σωλήνα, για να εκτονώσετε την πίεση σταδιακά.
 - Ξεσφίξτε εντελώς το περικόχλιο ή τον σύνδεσμο.
 - Καθαρίστε τον εύκαμπτο σωλήνα ή το μπεκ.

Ασφάλεια σκανδάλης

Πρέπει να ασφαλίσετε πάντα τη σκανδάλη όταν σταματάτε το μηχάνημα ψεκασμού προκειμένου να αποφύγετε το τυχαίο πάτημα της σκανδάλης με το χέρι ή λόγω πτώσης ή κρούσης.

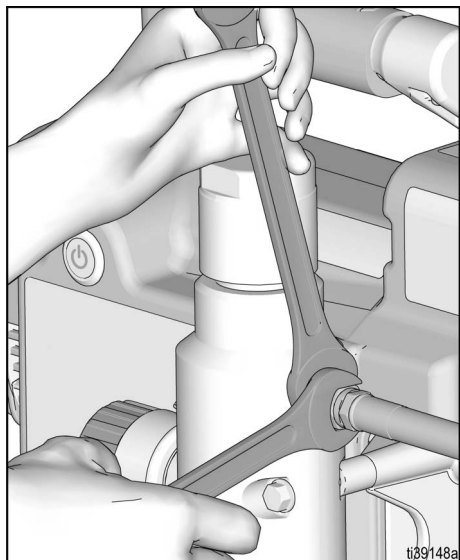


Ρύθμιση

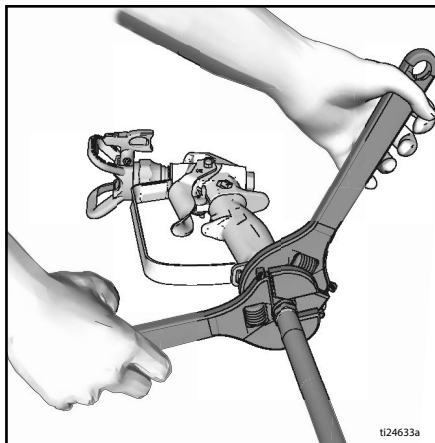


Όταν ανοίγετε τη συσκευασία του μηχανήματος ψεκασμού για πρώτη φορά ή μετά από μακρό χρονικό διάστημα αποθήκευσης, εκτελέστε τη διαδικασία ρύθμισης. Κατά την πρώτη ρύθμιση αφαιρέστε το πώμα μεταφοράς από την έξοδο υγρού.

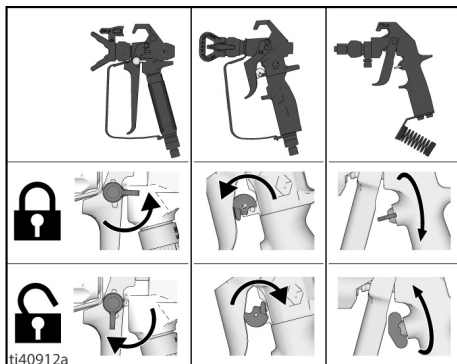
1. Συνδέστε τον εύκαμπο σωλήνα χωρίς αέρα της Graco στην έξοδο υγρού. Χρησιμοποιήστε δύο κλειδιά για να τον σφίξετε με ασφάλεια.



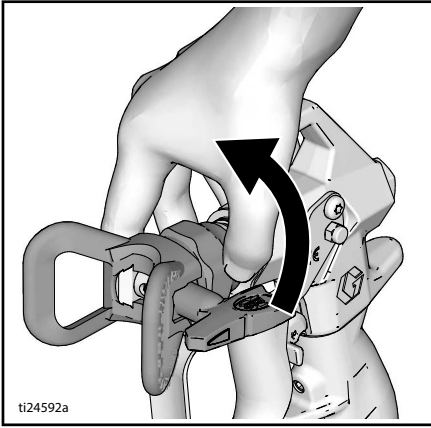
2. Συνδέστε το άλλο άκρο του εύκαμπτου σωλήνα στο πιστόλι.



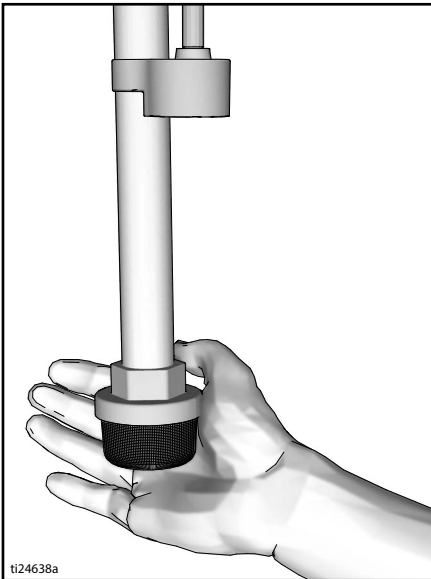
3. Χρησιμοποιήστε κλειδιά για να τον σφίξετε με ασφάλεια.
4. Ασφαλίστε τη σκανδάλη.



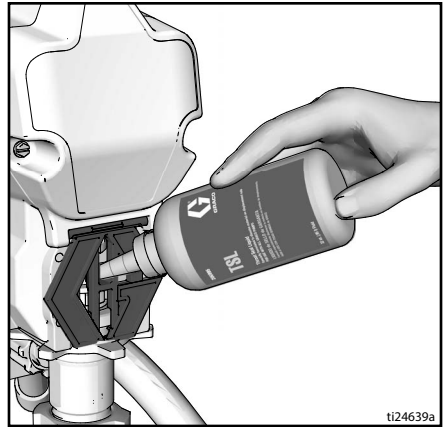
5. Αφαιρέστε τον προφυλακτήρα του μπεκ.



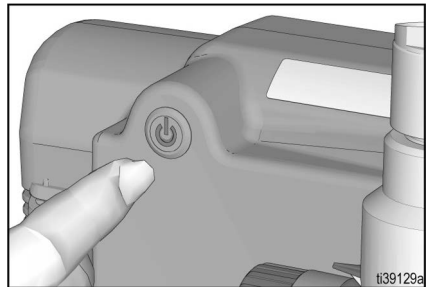
6. Όταν ανοίγετε τη συσκευασία του μηχανήματος ψεκασμού για πρώτη φορά, αφαιρέστε τα υλικά συσκευασίας από το φίλτρο εισόδου. Μετά από μακρά περίοδο αποθήκευσης, ελέγξτε το φίλτρο εισόδου για έμφραξη και συσσώρευση υπολειμμάτων.



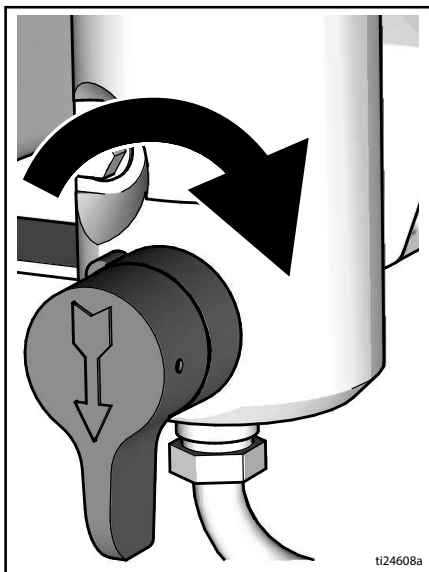
7. Γεμίστε το περικόχλιο στεγανοποίησης του στομίου με TSL για να αποφευχθεί η πρόωρη φθορά της στεγανοποίησης. Επαναλαμβάνετε καθημερινά ή κάθε φορά που ψεκάζετε.
- Τοποθετήστε το στόμιο της φιάλης με το TSL στο επάνω, κεντρικό άνοιγμα της πλίκας που υπάρχει στην μπροστινή πλευρά του μηχανήματος ψεκασμού.
 - Πιέστε τη φιάλη ώστε να γεμίσετε με αρκετό TSL το διάκενο μεταξύ του άξονα της αντλίας και της τσιμούχας του περικοχλίου στεγανοποίησης.



8. Βεβαιωθείτε ότι ο διακόπτης λειτουργίας είναι στη θέση Απενεργοποίησης (**OFF**). Το κουμπί ενεργοποίησης ανάβει όταν είναι στη θέση ενεργοποίησης (**ON**).



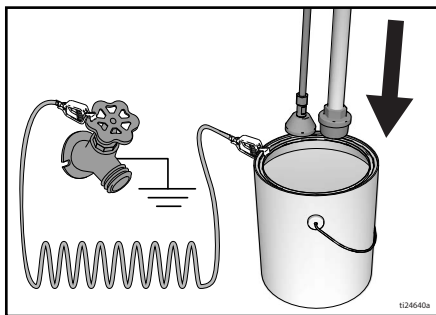
9. Στρέψτε τη βαλβίδα προέγχυσης/ψεκασμού προς τα κάτω.



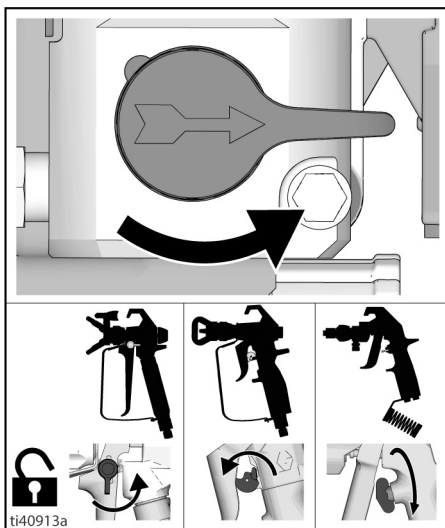
10. Τοποθετήστε την είσοδο ρευστού και τον σωλήνα αποστράγγισης σε γειωμένο μεταλλικό δοχείο που περιέχει ποσότητα υγρού έκπλυσης. Όταν ψεκάσετε υλικό με βάση το πετρέλαιο ή εύφλεκτο υλικό, ακολουθείτε τις **Οδηγίες γείωσης**, σελίδα 10.

ΣΗΜΕΙΩΣΗ: Τα καινούργια μηχανήματα ψεκασμού παραδίδονται με υγρό αποθήκευσης, το οποίο πρέπει να εκπλυθεί με διαλύτες πετρελαίου, πριν από τη χρήση του μηχανήματος.

Βεβαιωθείτε ότι το υγρό έκπλυσης είναι συμβατό με το υλικό που πρόκειται να ψεκάσετε, βλέπε **Συμβατότητα καθαριστικού υγρού**, σελίδα 26. Ενδέχεται να απαιτείται και συμπληρωματική έκπλυση με συμβατό υγρό.



11. Στρέψτε το ρυθμιστικό πίεσης στη χαμηλότερη τιμή.
12. Τοποθετήστε τη μπαταρία, βλέπε **Τοποθέτηση και αφαίρεση μπαταρίας**, σελίδα 17.
13. Γυρίστε τον διακόπτη λειτουργίας στη θέση ενεργοποίησης (**ON**).
14. Αυξήστε την πίεση κατά 1/2 της στροφής ώστε να αρχίσει να λειτουργεί ο κινητήρας. Αφήστε το υγρό να περάσει μέσα από το μηχανήμα ψεκασμού επί ένα λεπτό.
15. Στρέψτε τη βαλβίδα προέγχυσης/ψεκασμού σε οριζόντια θέση. Αποδεσμεύστε την ασφάλεια της σκανδάλης.



16. Ακουμπήστε σταθερά ένα μεταλλικό μέρος του πιστολιού σε γειωμένο μεταλλικό δοχείο. Πιέστε τη σκανδάλη του πιστολιού και ξεπλύνετε μέχρι να βγει καθαρό υγρό.
17. Γυρίστε τον διακόπτη λειτουργίας στη θέση απενεργοποίησης (**OFF**).
18. Αφαιρέστε το πιστόλι και ασφαλίστε τη σκανδάλη.
19. Εάν το αρχικό υγρό έκπλυσης δεν είναι συμβατό με το υλικό που πρόκειται να ψεκάσει, απαιτείται δεύτερη έκπλυση. Επαναλάβετε τα βήματα 11-18.
20. Τοποθετήστε ξανά τον προφυλακτήρα μπεκ, βλέπε **Εγκατάσταση μπεκ ψεκασμού**, σελίδα 20.
21. Το μηχανήμα ψεκασμού είναι έτοιμο για εκκίνηση και ψεκασμό.

Τοποθέτηση και αφαίρεση μπαταρίας

Ξεκινάτε την εργασία πάντα με γεμάτη μπαταρία. Μην καταβρέχετε και μην βυθίζετε την μπαταρία ή τον φορτιστή σε νερό. Ανατρέξτε στις πληροφορίες για την μπαταρία και το φορτιστή που παραδόθηκαν μαζί με το μηχάνημα ψεκασμού.

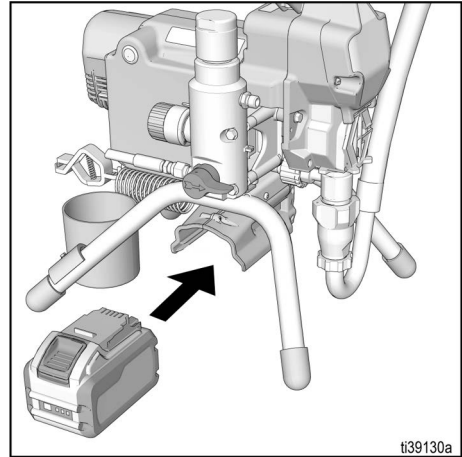


Αντικαταστήστε και φορτίστε την μπαταρία μόνο σε καλά αεριζόμενο χώρο και μακριά από εύφλεκτα ή εύκαυστα υλικά, όπως χρώματα και διαλύτες.

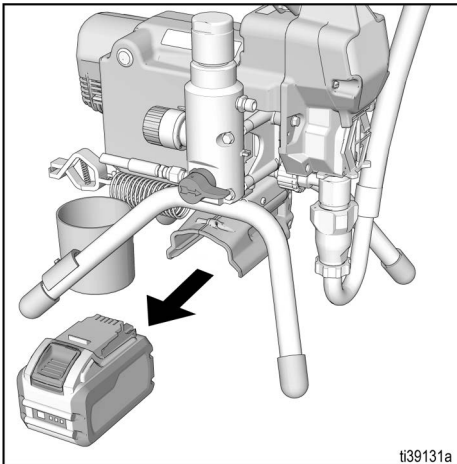
Αφαιρέστε και τοποθετήστε τη μπαταρία στο μηχάνημα ψεκασμού ως εξής:

1. Αφαιρέστε τη χρησιμοποιημένη μπαταρία, εάν υπάρχει.

2. Τοποθετήστε τη μπαταρία ευθυγραμμίζοντας την με τις ράγες εντός του μηχανήματος ψεκασμού και ολισθαίνοντάς την έως ότου εφαρμόσει σταθερά. Βεβαιωθείτε ότι δεν αποσυνδέεται.

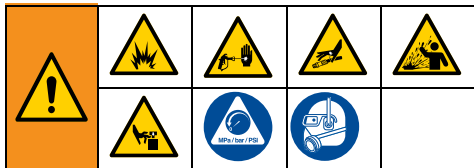


ti39130a

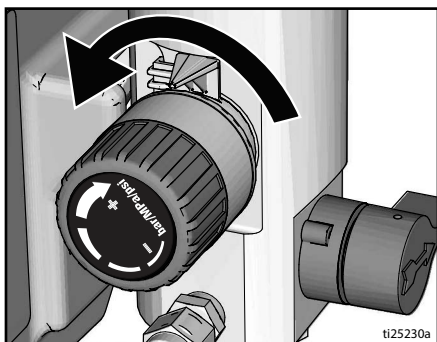


ti39131a

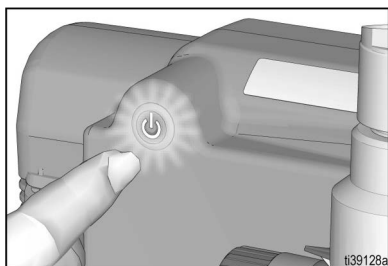
Εκκίνηση



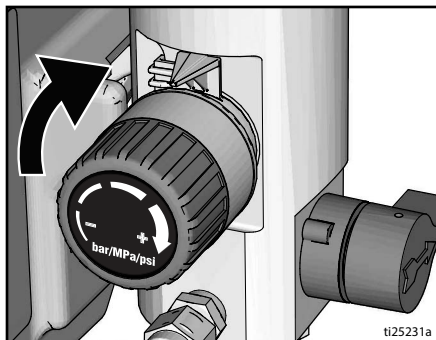
1. Εκτελέστε τη **Διαδικασία εκτόνωσης πίεσης**, σελίδα 12.
2. Στρέψτε το ρυθμιστικό πίεσης στη χαμηλότερη τιμή.



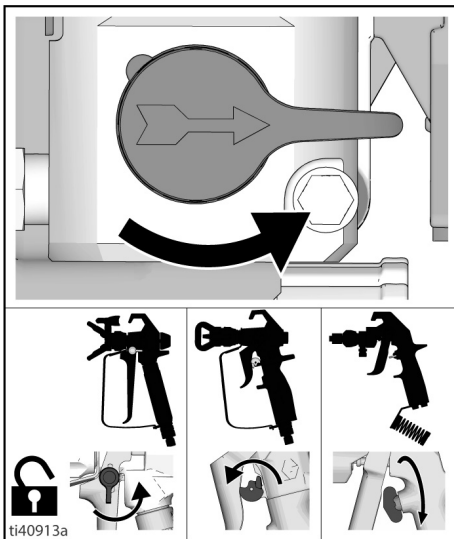
3. Τοποθετήστε τη μπαταρία, βλέπε **Τοποθέτηση και αφαίρεση μπαταρίας**, σελίδα 17.
4. Όταν ψεκάζετε υλικό με βάση το πετρέλαιο ή εύφλεκτο υλικό, ακολουθείτε τις **Οδηγίες γείωσης**, σελίδα 10.
5. Γυρίστε τον διακόπτη λειτουργίας στη θέση ενεργοποίησης (**ON**). Το κουμπί ενεργοποίησης ανάβει όταν είναι στη θέση ενεργοποίησης (**ON**).



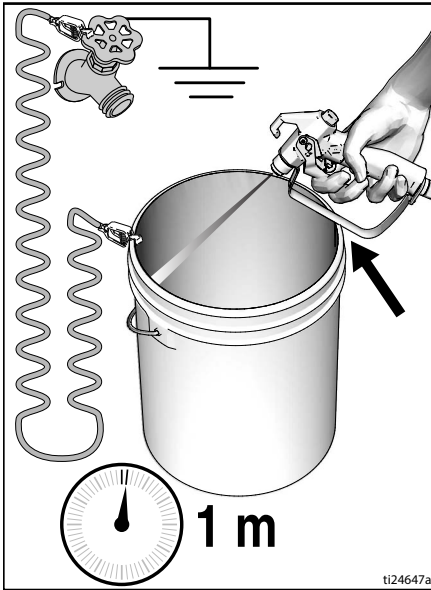
6. Τοποθετήστε την είσοδο ρευστού στο δοχείο με το χρώμα. Τοποθετήστε το σωλήνα αποστράγγισης σε δοχείο αποβλήτων.
7. Αυξήστε την πίεση κατά 1/2 της στροφής ώστε να αρχίσει να λειτουργεί ο κινητήρας. Αφήστε το χρώμα ή το άλλο υλικό να κυκλοφορήσει μέσα στο μηχάνημα ψεκασμού μέχρι να βγει μέσω του σωλήνα αποστράγγισης.



8. Στρέψτε τη βαλβίδα προέγχυσης/ψεκασμού σε οριζόντια θέση. Αποδεσμεύστε την ασφάλεια της σκανδάλης.



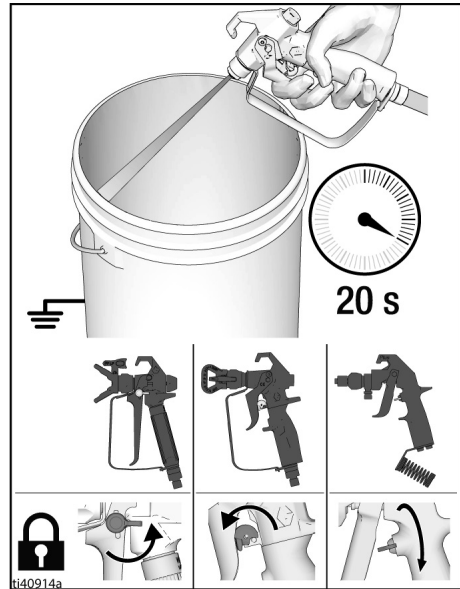
9. Ακουμπήστε το πιστόλι στο πλάι του γειωμένου μεταλλικού δοχείου αποβλήτων. Πιέστε τη σκανδάλη του πιστολιού για τουλάχιστον 1 λεπτό μέχρι να ψεκαστεί χρώμα.



10. Μετακινήστε το πιστόλι στο δοχείο χρώματος και κρατήστε τη σκανδάλη πατημένη για 20 δευτερόλεπτα. Απελευθερώστε τη σκανδάλη και αφήστε να αναπτυχθεί πίεση στο μηχάνημα ψεκασμού. Ασφαλίστε τη σκανδάλη.



Ο ψεκασμός υψηλής πίεσης μπορεί να εγχύσει τοξίνες στο σώμα και να προκαλέσει σοβαρή σωματική βλάβη. Μην επιχειρήσετε να σταματήσετε τυχόν διαρροές με το χέρι ή με κάποιο ύφασμα.



11. Ελέγξτε τις συνδέσεις του εύκαμπτου σωλήνα χωρίς αέρα και του εύκαμπτου σωλήνα για διαρροές. Εάν υπάρχει διαρροή, εκτελέστε τη **Διαδικασία εκτόνωσης πίεσης**, σελίδα 12, και, στη συνέχεια, σφίξτε όλα τα συνδετικά εξαρτήματα και εκτελέστε ξανά τη διαδικασία **Εκκίνησης**. Εάν δεν υπάρχει διαρροή, συνεχίστε με τη **Λειτουργία**, σελίδα 20.

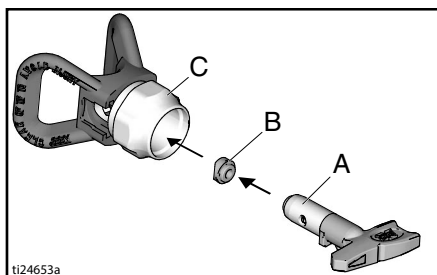
Λειτουργία

Εγκατάσταση μπεκ ψεκασμού

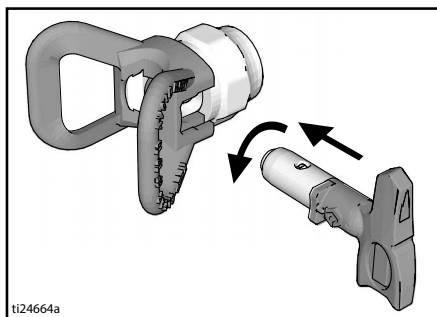


Για την αποφυγή σοβαρού τραυματισμού λόγω έγχυσης στο δέρμα κατά την τοποθέτηση ή αφαίρεση του μπεκ ψεκασμού και του προφυλακτήρα του μπεκ ψεκασμού, μην τοποθετείτε τα χέρια σας μπροστά από το μπεκ ψεκασμού.

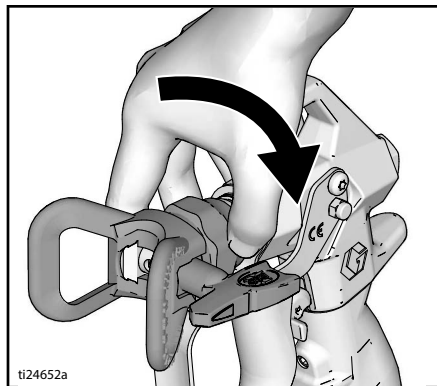
1. Εκτελέστε τη **Διαδικασία εκτόνωσης πίεσης**, σελίδα 12.
2. Χρησιμοποιήστε το μπεκ ψεκασμού (A) για να τοποθετήσετε το OneSeal™ (B) στον προφυλακτήρα του μπεκ (C).



3. Εισάγετε το μπεκ ψεκασμού.



4. Βιδώστε το συγκρότημα στο πιστόλι. Σφίξτε.

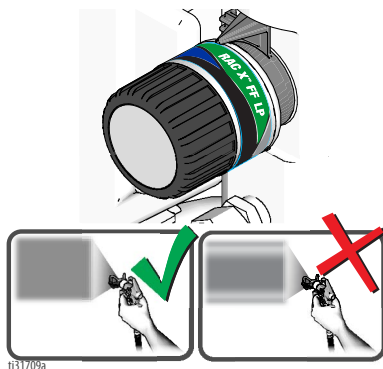


Ψεκασμός

ΣΗΜΕΙΩΣΗ: Αν ψεκάτετε υλικό με βάση το πετρέλαιο ή εύφλεκτο υλικό, ακολουθείτε τις **Οδηγίες γείωσης**, σελίδα 10.

Όταν χρησιμοποιείται το αναστρέψιμο μπεκ ψεκασμού λεπτών υλικών, χαμηλής πίεσης RAC X™ FF LP, τότε μπορείτε να μειώσετε την πίεση ψεκασμού.

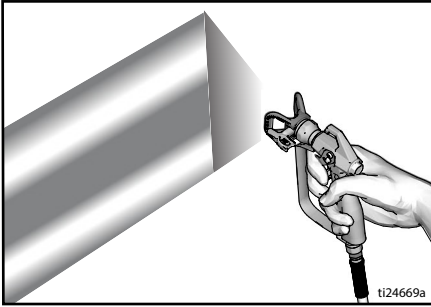
Ο ψεκασμός με χαμηλότερη πίεση μειώνει τα σταξίματα και τη φθορά του μπεκ ψεκασμού. Μειώστε την πίεση του μηχανήματος ψεκασμού ώστε να ελαχιστοποιήσετε τα σταξίματα.



Καταιονισμένη, ομοιόμορφα
κατανεμημένη δέση βαφής

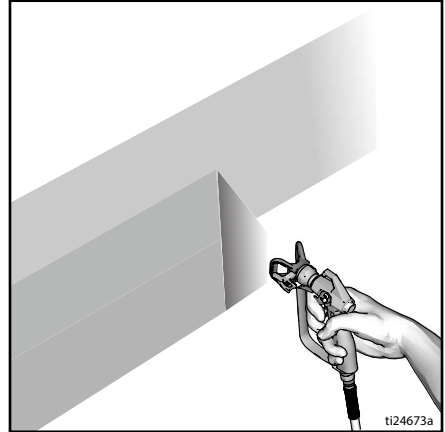
«Ουρές»

1. Ψεκάστε δοκιμαστικά μια δέσμη ψεκασμού. Ρυθμίστε την πίεση έτσι ώστε να μην δημιουργούνται «σκαλοπάτια» στα όρια της βαφής.



2. Εάν τα «σκαλοπάτια» εμφανίζονται παρά τη ρύθμιση της πίεσης, τότε χρησιμοποιήστε μπεκ μικρότερου μεγέθους.

3. Κρατήστε το πιστόλι κάθετα, σε απόσταση 25-30 cm (10-12 in.) από την επιφάνεια. Ψεκάστε με κινήσεις δεξιά αριστερά;, φροντίζοντας η κάθε στρώση να επικαλύπτεται κατά 50 % από την επόμενη.



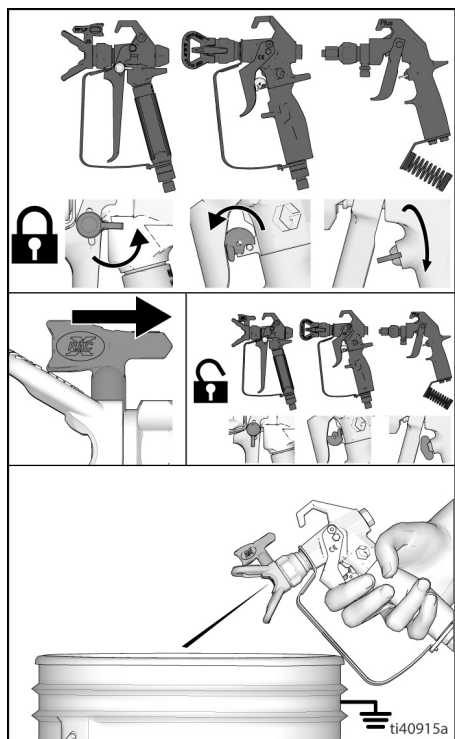
4. Πιέστε τη σκανδάλη αφού αρχίσετε να κινείτε το πιστόλι. Απελευθερώστε τη σκανδάλη προτού ακινητοποιήσετε το πιστόλι. Για επιπλέον πληροφορίες σχετικά με τον ψεκασμό, ανατρέξτε στο χωριστό εγχειρίδιο του πιστολιού.

Καθαρισμός έμφραξης μπεκ

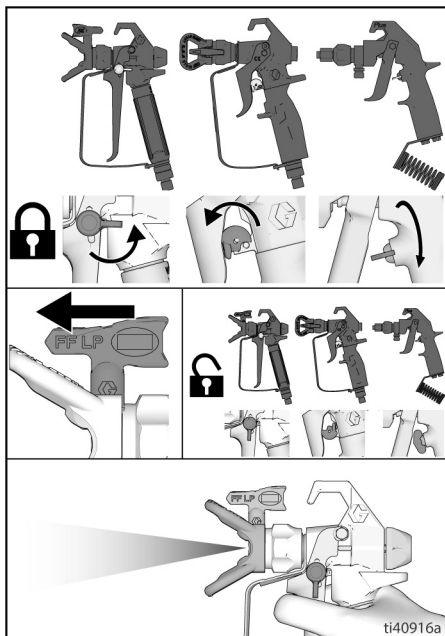


Για την αποφυγή τραυματισμών, μη στρέψετε ποτέ το πιστόλι προς τα χέρια σας ή προς πανιά-στουπιά!

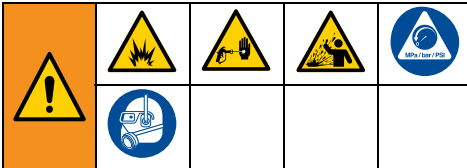
1. Απελευθερώστε τη σκανδάλη. Ασφαλίστε τη σκανδάλη. Περιστρέψτε το μπεκ ψεκασμού. Αποδεσμεύστε την ασφάλεια της σκανδάλης. Ενεργοποιήστε το πιστόλι στον χώρο απορριμμάτων για να αποκαταστήσετε τυχόν εμφράξεις.



2. Ασφαλίστε τη σκανδάλη. Επαναφέρετε το μπεκ ψεκασμού στην αρχική του θέση. Ελευθερώστε την ασφάλεια της σκανδάλης και συνεχίστε τον ψεκασμό.



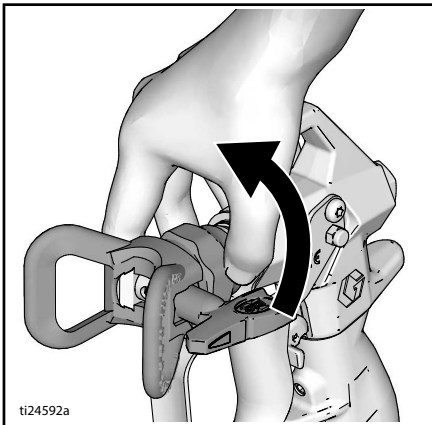
Καθαρισμός



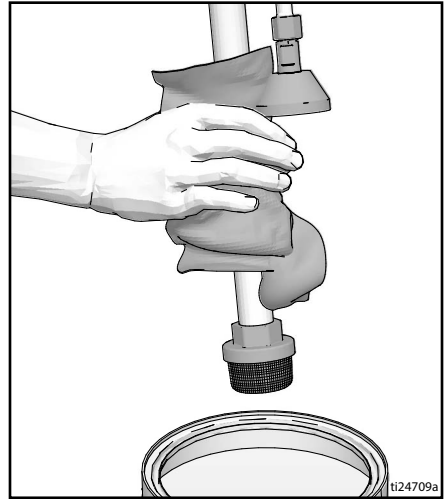
Για να αποφύγετε την πρόκληση σοβαρού τραυματισμού από πυρκαγιά ή έκρηξη κατά τη χρήση υλικού με βάση το πετρέλαιο ή εύφλεκτου υλικού:

- Μην ψεκάζετε διαλύτες από το μπεκ ψεκασμού. Πάντοτε αφαιρείτε τον προφυλακτήρα του μπεκ και το μπεκ ψεκασμού πριν από την έκπλυση. Καθαρίστε τον προφυλακτήρα του μπεκ και το μπεκ ψεκασμού σε κουβά με συμβατό διαλύτη.
- Ο καθαρισμός του προϊόντος πρέπει να γίνεται σε καλά αεριζόμενο χώρο. Διατηρείτε επαρκή παροχή και κυκλοφορία καθαρού αέρα στην περιοχή.
- Όταν εκπλένετε με διαλύτες, πρέπει να γειώνετε πάντα το μηχάνημα ψεκασμού και το δοχείο υπολειμμάτων.

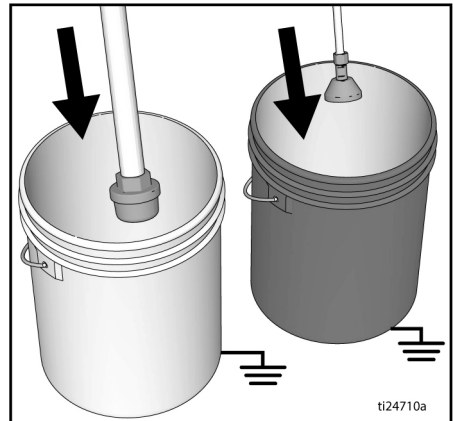
1. Όταν χρησιμοποιείτε υλικό με βάση το πετρέλαιο ή εύφλεκτο υλικό, ακολουθείτε τις **Οδηγίες γείωσης**, σελίδα 10.
2. Εκτελέστε τη **Διαδικασία εκτόνωσης πίεσης**, σελίδα 12.
3. Αφαιρέστε τον προφυλακτήρα του μπεκ και το μπεκ ψεκασμού. Για επιπλέον πληροφορίες, ανατρέξτε στο χωριστό εγχειρίδιο του πιστολιού.



4. Απομακρύνετε την είσοδο υγρού και τον σωλήνα αποστράγγισης από το χρώμα και σκουπίστε τυχόν περιττό χρώμα που βρίσκεται εξωτερικά.



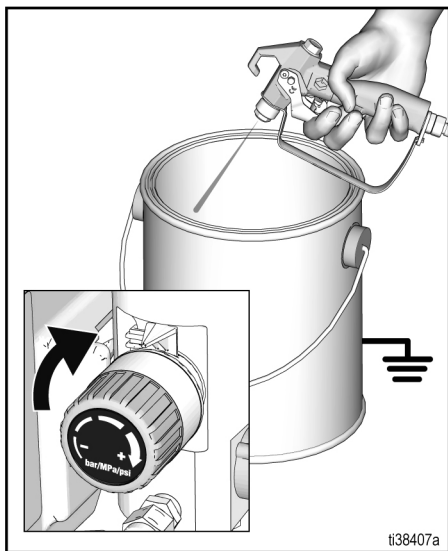
5. Τοποθετήστε την είσοδο υγρού στο υγρό έκπλυσης, βλέπε **Συμβατότητα καθαριστικού υγρού**, σελίδα 26. Τοποθετήστε το σωλήνα αποστράγγισης σε δοχείο αποβλήτων.



6. Στρέψτε τη βαλβίδα προέγχυσης/ψεκασμού σε οριζόντια θέση, στη θέση «ΨΕΚΑΣΜΟΣ».

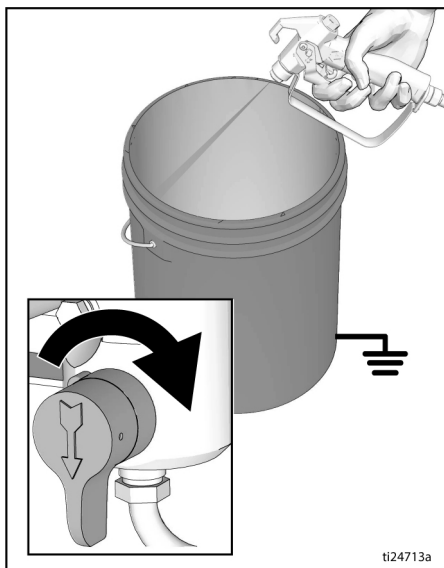
Λειτουργία

7. Αυξήστε την πίεση κατά 1/2 της στροφής ώστε να αρχίσει να λειτουργεί ο κινητήρας. Ακουμπήστε το πιστόλι στο πλαίσι του γειωμένου δοχείου χρώματος ή αποβλήτων. Αποδεσμεύστε την ασφάλεια της σκανδάλης. Πιέστε την σκανδάλη του πιστολιού και αυξήστε την πίεση έως ότου η αντλία αρχίσει να λειτουργεί σταθερά και να εμφανιστεί το υγρό έκπλυσης.

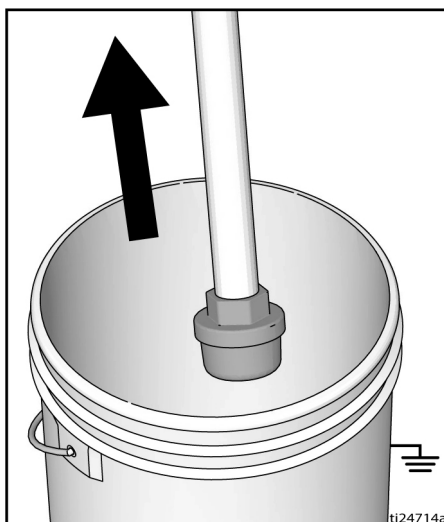


8. Σταματήστε να πιέζετε τη σκανδάλη του πιστολιού. Στρέψτε το πιστόλι μέσα στο γειωμένο δοχείο αποβλήτων, ακουμπήστε το στο πλαίσι του δοχείου και πατήστε τη σκανδάλη για να ξεπλύνετε καλά το σύστημα.

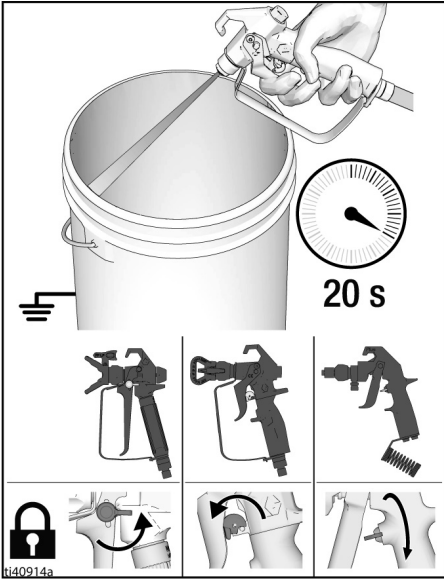
9. Ενώ συνεχίζετε να πιέζετε τη σκανδάλη του πιστολιού, στρέψτε τη βαλβίδα προέγχυσης/ ψεκασμού προς τα κάτω. Στη συνέχεια, απελευθερώστε τη σκανδάλη. Αφήστε το υγρό έκπλυσης να κυκλοφορήσει έως ότου αρχίσει να εξέρχεται καθαρό από το σωλήνα αποστράγγισης.



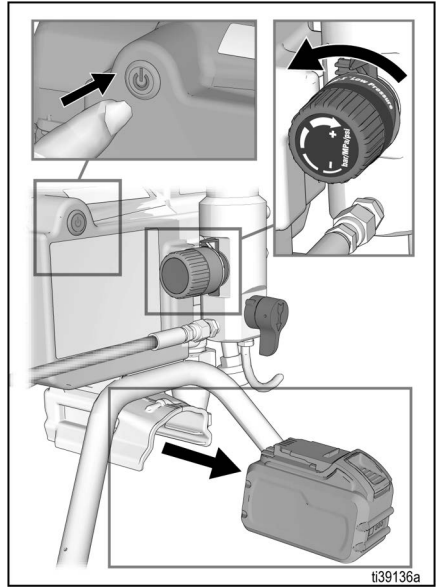
10. Σηκώστε την είσοδο υγρού πάνω από την επιφάνεια του υγρού έκπλυσης.



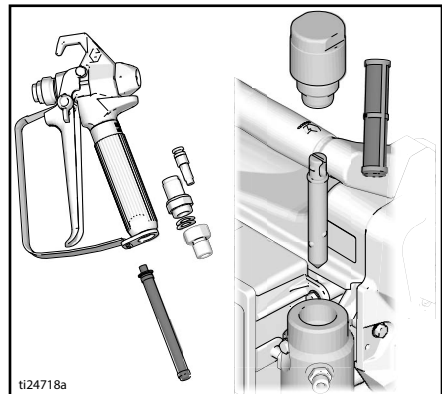
11. Στρέψτε τη βαλβίδα προέγχυσης/ψεκασμού σε οριζόντια θέση. Πιέστε τη σκανδάλη με το πιστόλι στραμμένο στο γειωμένο δοχείο έκπλυσης ή αποβλήτων για 20 δευτερόλεπτα μέχρι καθαριστεί ο εύκαμπτος σωλήνας από το υγρό.
12. Ασφαλίστε τη σκανδάλη.



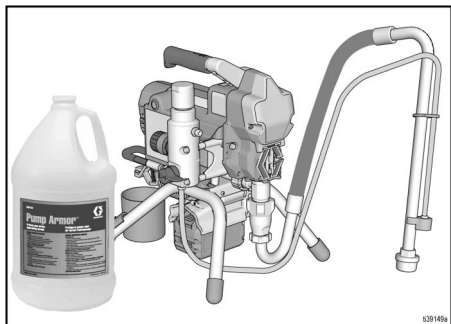
13. Μετακινήστε το ρυθμιστικό πίεσης στη χαμηλότερη ρύθμιση και τον διακόπτη λειτουργίας (ON/OFF) στη θέση απενεργοποίησης (**OFF**). Το κουμπί ενεργοποίησης ανάβει όταν το μηχάνημα είναι ενεργοποιημένο (**ON**). Αφαιρέστε την μπαταρία.



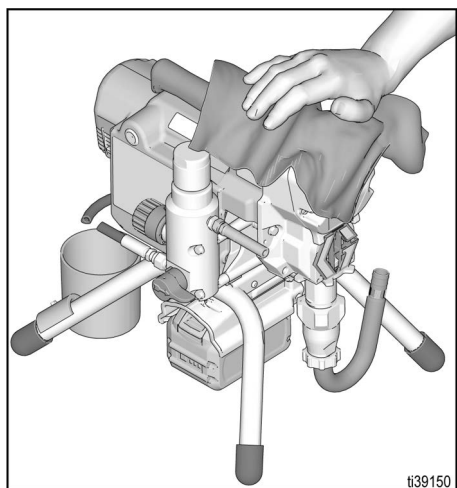
14. Εκτελέστε τη **Διαδικασία εκτόνωσης πίεσης**, σελίδα 12.
15. Αφαιρέστε, εάν είναι εγκατεστημένα, το φίλτρο από το πιστόλι και το μηχάνημα ψεκασμού. Καθαρίστε και ελέγξτε. Εγκαταστήστε τα φίλτρα. Ανατρέξτε στο χωριστό εγχειρίδιο του πιστολιού.



16. Εάν καθαρίζετε με νερό, ξεπλύνετε ξανά με διαλύτες πετρελαίου ή Pump Armor™ ώστε να μείνει μια προστατευτική επικάλυψη στο σύστημα ψεκασμού και να αποφύγετε ενδεχόμενο πάγωμα ή διάβρωση.



17. Σκουπίστε το μηχάνημα ψεκασμού, τον εύκαμπτο σωλήνα και το πιστόλι με ένα πανί εμποτισμένο με νερό ή διαλύτες πετρελαίου.



Συμβατότητα καθαριστικού υγρού

- Κατά τον ψεκασμό υλικών **με βάση το νερό**, πραγματοποιήστε πλήρη έκπλυση του συστήματος με νερό.
- Κατά τον ψεκασμό υλικών **με βάση το πετρέλαιο ή εύφλεκτων** υλικών, ξεπλύνετε το σύστημα πλήρως με διαλύτες πετρελαίου ή συμβατό διαλύτη έκπλυσης. Όταν ξεπλένετε με διαλύτες, ακολουθείτε πάντοτε τις **Οδηγίες γείωσης**, σελίδα 10.
- Για να ψεκάσετε υλικά **με βάση το νερό** **αφότου ψεκάσετε υλικά με βάση το πετρέλαιο ή εύφλεκτα** υλικά, πραγματοποιήστε πρώτα πλήρη έκπλυση του συστήματος με νερό. Το νερό που εξέρχεται από τον σωλήνα αποστράγγισης πρέπει να είναι καθαρό και απαλλαγμένο από διαλύτες **προτού** ξεκινήσετε να ψεκάσετε το υλικό με βάση το νερό.
- Για να ψεκάσετε υλικά **με βάση το πετρέλαιο ή εύφλεκτα** υλικά **αφότου ψεκάσετε υλικά με βάση το νερό**, ξεπλύνετε το σύστημα πλήρως με διαλύτες πετρελαίου ή συμβατό διαλύτη έκπλυσης. Ο διαλύτης που εξέρχεται από τον σωλήνα αποστράγγισης δεν πρέπει να περιέχει νερό. Όταν ξεπλένετε με διαλύτες, ακολουθείτε πάντοτε τις **Οδηγίες γείωσης**, σελίδα 10.
- Για να αποφύγετε το πιτσίλισμα του υγρού στο δέρμα ή τα μάτια σας, στοχεύετε πάντα το πιστόλι στο εσωτερικό τοίχωμα ενός κουβά.

Συντήρηση

Η τακτική συντήρηση είναι σημαντική για να διασφαλίζεται η σωστή λειτουργία του μηχανήματος ψεκασμού. Η συντήρηση περιλαμβάνει τακτικές ενέργειες που διατηρούν τη λειτουργικότητα του μηχανήματος ψεκασμού και αποτρέπουν την εμφάνιση βλαβών στο μέλλον.



Ενέργεια	Χρονικό διάστημα
Έλεγχος/καθαρισμός φίλτρου μηχανήματος ψεκασμού, φίλτρου εισόδου υγρού και φίλτρου πιστολιού.	Καθημερινά ή κάθε φορά που ψεκάζετε
Έλεγχος ανοιγμάτων εξερισμού του κινητήρα για εμφράξεις.	Καθημερινά ή κάθε φορά που ψεκάζετε
Πλήρωση με TSL μέσω του ανοίγματος πλήρωσης TSL.	Καθημερινά ή κάθε φορά που ψεκάζετε
Ελέγξτε τη διακοπή του μηχανήματος ψεκασμού. Όταν ΔΕΝ πατάτε τη σκανδάλη, η λειτουργία του κινητήρα του μηχανήματος ψεκασμού πρέπει να διακόπτεται και να ξεκινά μόλις πατήσετε ξανά τη σκανδάλη. Εάν το μηχάνημα ψεκασμού ξεκινά ΧΩΡΙΣ να πατηθεί η σκανδάλη του πιστολιού, τότε ελέγξτε την αντλία για εσωτερικές/εξωτερικές διαρροές και ελέγξτε τη βαλβίδα προέγχυσης/ψεκασμού για τυχόν διαρροή.	Κάθε 3785 λίτρα (1000 γαλόνια)
Ρύθμιση στεγανοποίησης στομίου Εάν η στεγανοποίηση της αντλίας παρουσιάζει διαρροές μετά από παρατεταμένη χρήση, σφίξτε το περικόχλιο στεγανοποίησης έως ότου σταματήσει ή περιοριστεί η διαρροή. Με τον τρόπο αυτό παρατείνεται η λειτουργία για κατά προσέγγιση 379 λίτρα (100 γαλόνια) επιπλέον, προτού παρουσιαστεί ανάγκη αντικατάστασης των στεγανοποιητικών. Μπορείτε να σφίξετε το περικόχλιο στεγανοποίησης χωρίς να αφαιρέσετε τον δακτύλιο σχήματος O.	Όποτε απαιτείται, ανάλογα με τη χρήση

Αντιμετώπιση προβλημάτων

Αντιμετώπιση προβλημάτων

Μηχανολογικά θέματα/Ροή υγρού



1. Ακολουθήστε τη **Διαδικασία εκτόνωσης πίεσης**, σελίδα 12, προτού εκτελέσετε έλεγχο ή εργασίες επισκευής.
2. Ελέγξτε όλα τα πιθανά προβλήματα και τις αιτίες, προτού αποσυναρμολογήσετε τη μονάδα.

Πρόβλημα	Τι να ελέγξετε Εάν δεν εντοπίζετε κάποιο πρόβλημα, προχωρήστε στον επόμενο έλεγχο	Τι να κάνετε Εάν διαπιστώσετε κάποιο πρόβλημα, ανατρέξτε στην παρούσα στήλη
Η απόδοση της αντλίας είναι χαμηλή	Φθαρμένο μπεκ ψεκασμού.	Ακολουθήστε τη Διαδικασία εκτόνωσης πίεσης , σελίδα 12 και, στη συνέχεια, αντικαταστήστε το μπεκ. Ανατρέξτε στο χωριστό εγχειρίδιο για το πιστόλι ή το μπεκ.
	Φραγμένο μπεκ ψεκασμού.	Εκτονώστε την πίεση. Ελέγξτε και καθαρίστε το μπεκ ψεκασμού.
	Παροχή χρώματος.	Εκτελέστε αναπλήρωση και προέγχυση της αντλίας.
	Φραγμένο φίλτρο εισόδου.	Αφαιρέστε το, καθαρίστε το και, στη συνέχεια, επανατοποθετήστε το.
	Η μπίλια της βαλβίδας εισαγωγής και η μπίλια του εμβόλου δεν εφαρμόζουν σωστά.	Αφαιρέστε τη βαλβίδα εισαγωγής και καθαρίστε. Ελέγξτε τις μπίλιες και τις έδρες για αμυχές, αντικαταστήστε εάν είναι απαραίτητο. Ανατρέξτε στο εγχειρίδιο της αντλίας. Φιλτράρετε το χρώμα πριν από τη χρήση για την απομάκρυνση των σωματιδίων που θα μπορούσαν να φράξουν την αντλία.
	Φραγμένο ή ακάθαρτο φίλτρο υγρού ή φίλτρο μπεκ.	Καθαρίστε το φίλτρο.
	Διαρροή βαλβίδας προέγχυσης/ψεκασμού.	Ακολουθήστε τη Διαδικασία εκτόνωσης πίεσης , σελίδα 12 και, στη συνέχεια, επισκευάστε τη βαλβίδα προέγχυσης/ψεκασμού.
	Βεβαιωθείτε ότι το έμβολο της αντλίας ακινητοποιείται όταν απελευθερώνεται η σκανδάλη του πιστολιού (η βαλβίδα προέγχυσης/ψεκασμού δεν παρουσιάζει διαρροή).	Προβείτε σε συντήρηση της αντλίας. Ανατρέξτε στο εγχειρίδιο της αντλίας.
	Διαρροή γύρω από το περικόχλιο στεγανοποίησης του στομίου μπορεί να υποδεικνύει φθορά ή ζημιά των στεγανοποιητικών.	Αντικαταστήστε τα στεγανοποιητικά. Ανατρέξτε στο εγχειρίδιο της αντλίας. Ελέγξτε επίσης την έδρα της βαλβίδας εμβόλου για κατάλοιπα από σκλήρυνση βαφών ή αμυχές και αντικαταστήστε, εάν είναι απαραίτητο. Σφίξτε το περικόχλιο στεγανοποίησης/διαβρεχόμενο κύπελλο.
	Η μπαταρία δεν είναι επαρκώς φορτισμένη.	Φορτίστε τη μπαταρία.

Αντιμετώπιση προβλημάτων

Πρόβλημα	Τι να ελέγξετε Εάν δεν εντοπίζετε κάποιο πρόβλημα, προχωρήστε στον επόμενο έλεγχο	Τι να κάνετε Εάν διαπιστώσετε κάποιο πρόβλημα, ανατρέξτε στην παρούσα στήλη
Η απόδοση της αντλίας είναι χαμηλή	Ο άξονας της αντλίας έχει φθαρεί.	Επισκευάστε την αντλία. Ανατρέξτε στο εγχειρίδιο της αντλίας.
	Χαμηλή πίεση διακοπής λειτουργίας.	Στρέψτε πλήρως δεξιόστροφα το κουμπί ρυθμιστικού πίεσης. Βεβαιωθείτε ότι το κουμπί του ρυθμιστικού πίεσης έχει τοποθετηθεί σωστά και επιτρέπει την πλήρη περιστροφή προς τα δεξιά. Εάν το πρόβλημα παραμένει, αντικαταστήστε το ρυθμιστικό πίεσης.
	Φθαρμένα ή κατεστραμμένα στεγανοποιητικά εμβόλου.	Αντικαταστήστε τα στεγανοποιητικά. Ανατρέξτε στο εγχειρίδιο της αντλίας.
	Φθαρμένος ή κατεστραμμένος δακτύλιος Ο στην αντλία.	Αντικαταστήστε τον δακτύλιο Ο. Ανατρέξτε στο εγχειρίδιο της αντλίας.
	Φραγμένη μπίλα βαλβίδας εισαγωγής με υλικό.	Καθαρίστε τη βαλβίδα εισαγωγής. Ανατρέξτε στο εγχειρίδιο της αντλίας.
	Σημαντική πτώση της πίεσης στον εύκαμπτο σωλήνα με βάρσα υλικά.	Μειώστε το συνολικό μήκος του.
Ο κινητήρας λειτουργεί αλλά η αντλία δεν παλινδρομεί	Φθαρμένο συγκρότημα μπιέλας. Ανατρέξτε στο εγχειρίδιο της αντλίας.	Αντικαταστήστε το συγκρότημα της μπιέλας. Ανατρέξτε στο εγχειρίδιο της αντλίας.
	Φθαρμένα γρανάζια ή περιβλήμα συστήματος κίνησης.	Ελέγξτε το συγκρότημα του περιβλήματος του συστήματος κίνησης και τα γρανάζια για φθορές και αντικαταστήστε αν χρειάζεται.
Υπερβολική διαρροή χρώματος στο περικόχλιο στεγανοποίησης του στομίου	Το περικόχλιο στεγανοποίησης του στομίου είναι χαλαρό.	Αφαιρέστε τον αποστάτη του περικόχλιου στεγανοποίησης του στομίου. Σφίξτε το περικόχλιο στεγανοποίησης του στομίου όσο χρειάζεται για να σταματήσει η διαρροή.
	Φθαρμένα ή κατεστραμμένα στεγανοποιητικά στομίου.	Αντικαταστήστε τα στεγανοποιητικά. Ανατρέξτε στο εγχειρίδιο της αντλίας.
	Φθαρμένος ή κατεστραμμένος άξονας αντλίας βαφής.	Αντικαταστήστε τον άξονα. Ανατρέξτε στο εγχειρίδιο της αντλίας.
Παρατηρείται ανομοιόμορφη εκτόξευση υγρού από το πιστόλι	Αέρας στην αντλία ή τον εύκαμπτο σωλήνα.	Ελέγξτε και σφίξτε όλες τις συνδέσεις των σωλήνων παροχής υγρού. Λειτουργήστε την αντλία όσο πιο αργά γίνεται κατά τη διαδικασία προέγχυσης.
	Το μπεκ ψεκασμού έχει φράξει μερικώς.	Καθαρίστε το μπεκ. Βλ. Καθαρισμός έμφραξης μπεκ , σελίδα 22.
	Η παροχή ρευστού είναι χαμηλή ή το υγρό έχει εξαντληθεί.	Ξαναγεμίστε το σύστημα τροφοδοσίας υγρού. Εκτελέστε προέγχυση της αντλίας. Ανατρέξτε στο εγχειρίδιο της αντλίας. Ελέγξτε τακτικά την παροχή υγρού ώστε η αντλία να μην λειτουργεί χωρίς υγρό.

Αντιμετώπιση προβλημάτων

Πρόβλημα	Τι να ελέγξετε Εάν δεν εντοπίσετε κάποιο πρόβλημα, προχωρήστε στον επόμενο έλεγχο	Τι να κάνετε Εάν διαπιστώσετε κάποιο πρόβλημα, ανατρέξτε στην παρούσα στήλη
Δυσκολία στην προέγχυση της αντλίας	Αέρας στην αντλία ή τον εύκαμπτο σωλήνα.	Ελέγξτε και σφίξτε όλες τις συνδέσεις των σωλήνων παροχής υγρού. Λειτουργήστε την αντλία όσο πιο αργά γίνεται κατά τη διαδικασία προέγχυσης.
	Διαρροή στη βαλβίδα εισαγωγής.	Καθαρίστε τη βαλβίδα εισαγωγής. Βεβαιωθείτε ότι η έδρα της μπίλιας δεν φέρει αμυχές ή φθορές και ότι η μπίλια εφαρμόζει σωστά. Επανασυναρμολογήστε τη βαλβίδα.
	Τα στεγανοποιητικά της αντλίας έχουν φθαρεί.	Αντικαταστήστε τα στεγανοποιητικά της αντλίας. Ανατρέξτε στο εγχειρίδιο της αντλίας.
	Το χρώμα είναι πολύ πηκτό.	Αραιώστε το χρώμα ακολουθώντας τις συστάσεις του προμηθευτή.
Το μηχάνημα ψεκασμού λειτουργεί επί 5 έως 10 λεπτά και μετά σταματά	Πολύ σφιχτό περικόχλιο στεγανοποίησης της αντλίας. Εάν σφίξετε υπερβολικά το περικόχλιο στεγανοποίησης της αντλίας, τα στεγανοποιητικά του άξονα της αντλίας εμποδίζουν την κίνηση της αντλίας και υπερφορτώνουν τον κινητήρα.	Ξεσφίξτε το περικόχλιο στεγανοποίησης της αντλίας. Ελέγξτε για τυχόν διαρροές γύρω από το στόμιο. Αντικαταστήστε τα στεγανοποιητικά της αντλίας, εάν χρειάζεται. Ανατρέξτε στο εγχειρίδιο της αντλίας.
	Η μπαταρία δεν είναι επαρκώς φορτισμένη.	Φορτίστε τη μπαταρία.
Το μηχάνημα ψεκασμού παραμένει αθόρυβο όταν το ρυθμιστικό πίεσης είναι ενεργοποιημένο (ON) και ο διακόπτης λειτουργίας είναι ενεργοποιημένος (ON) (αναμμένος)	Ο διακόπτης λειτουργίας (ON/OFF) αναβοσβήνει δύο φορές όταν το ρυθμιστικό πίεσης είναι ενεργοποιημένο (ON). Υποδηλώνει εσφαλμένη τάση.	Αντικαταστήστε την μπαταρία με γεμάτη μπαταρία. Η μπαταρία έχει φθάσει στο τέλος της διάρκειας ζωής της. Αντικαταστήστε την μπαταρία.
	Ο διακόπτης λειτουργίας (ON/OFF) αναβοσβήνει τρεις φορές όταν το ρυθμιστικό πίεσης είναι ενεργοποιημένο (ON). Υποδηλώνει ότι η μπαταρία είναι πολύ ζεστή ή πολύ κρύα.	Αφήστε την μπαταρία να κρυώσει ή να ζεσταθεί για να φθάσει σε θερμοκρασία δωματίου.
	Ο διακόπτης λειτουργίας (ON/OFF) αναβοσβήνει τέσσερις φορές όταν το ρυθμιστικό πίεσης είναι ενεργοποιημένο (ON). Υποδηλώνει ότι ο ρότορας έχει φρακάρει.	Αντικαταστήστε την αντλία και/ή το συγκρότημα κινητήρα.
	Ο διακόπτης λειτουργίας (ON/OFF) αναβοσβήνει πέντε φορές όταν το ρυθμιστικό πίεσης είναι ενεργοποιημένο (ON). Υποδηλώνει ότι η θερμοκρασία κινητήρα είναι υπερβολικά υψηλή.	Αφήστε τον κινητήρα να κρυώσει για να φθάσει σε θερμοκρασία δωματίου.
Ο διακόπτης λειτουργίας (ON/OFF) δεν ανάβει όταν τον πιέσετε.	Υποδηλώνει ότι δεν έχει τοποθετηθεί μπαταρία, ότι η μπαταρία είναι ανεπαρκώς φορτισμένη ή ότι η μπαταρία είναι κατεστραμμένη.	Τοποθετήστε τη μπαταρία σωστά, βεβαιωθείτε ότι η μπαταρία είναι πλήρως φορτισμένη ή αντικαταστήστε τη μπαταρία.
	Βλάβη στην πλακέτα ελέγχου.	Αντικαταστήστε την πλακέτα ελέγχου.
	Ο διακόπτης λειτουργίας έχει καταστραφεί.	Αντικαταστήστε τον διακόπτη λειτουργίας.
Ο διακόπτης λειτουργίας (ON/OFF) ανάβει συνεχώς (δεν σβήνει).	Βλάβη στην πλακέτα ελέγχου.	Αντικαταστήστε την πλακέτα ελέγχου.

Ηλεκτρολογικά θέματα

Σύμπτωμα: Το μηχάνημα ψεκασμού δεν λειτουργεί, σταματά να λειτουργεί ή δεν απενεργοποιείται.

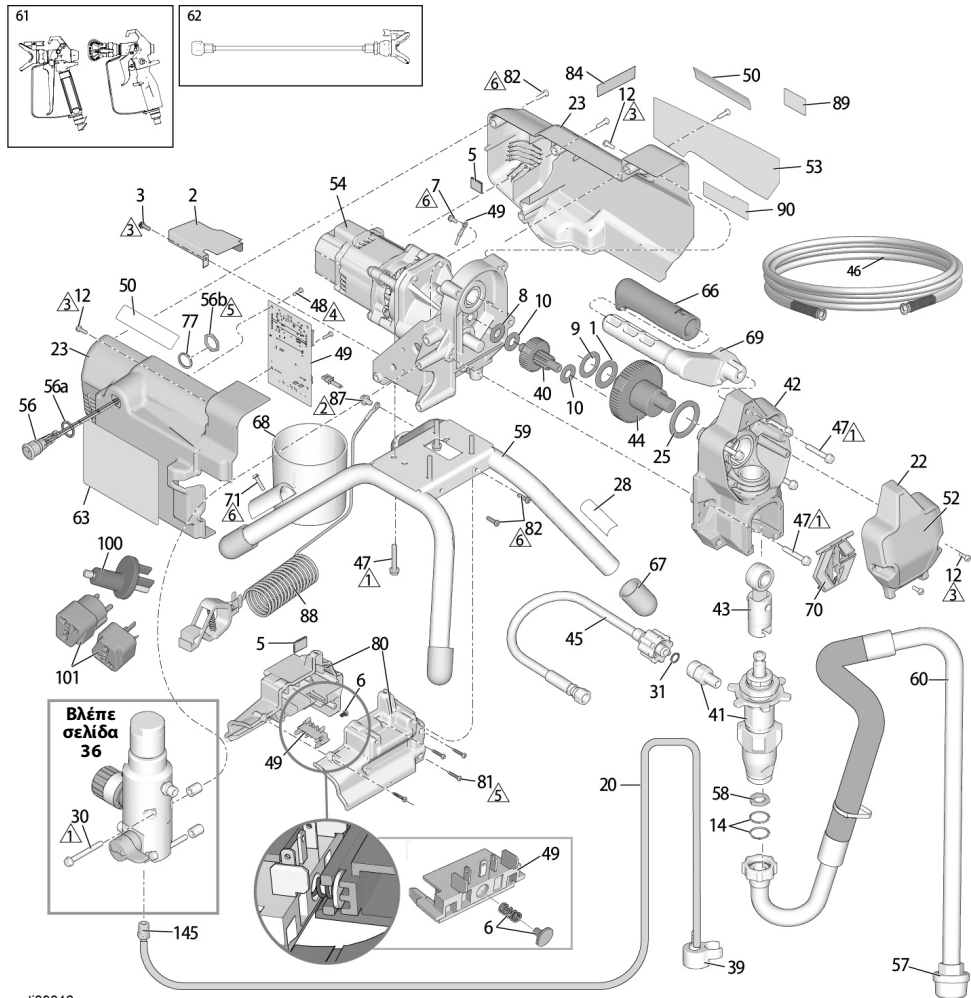


1. Εκτελέστε τη **Διαδικασία εκτόνωσης πίεσης**, σελίδα 12.
2. Τοποθετήστε μια πλήρως φορτισμένη μπαταρία, βλέπε **Τοποθέτηση και αφαίρεση μπαταρίας**, σελίδα 17.
3. Μετακινήστε τον διακόπτη λειτουργίας (ON/OFF) στη θέση απενεργοποίησης (**OFF**), περιμένετε 30 δευτερόλεπτα και κατόπιν μετακινήστε τον πάλι στη θέση ενεργοποίησης (**ON**) (έτσι εξασφαλίζεται ότι το μηχάνημα ψεκασμού θα μεταβεί σε κανονική κατάσταση λειτουργίας).
4. Στρέψτε το κουμπί ελέγχου πίεσης δεξιόστροφα κατά 1/2 στροφή.

Πρόβλημα	Τι να ελέγξετε	Τρόπος ελέγχου
Το μηχάνημα ψεκασμού δεν λειτουργεί καθόλου.	Ελέγξτε τη φόρτιση της μπαταρίας.	Πιέστε τον δείκτη στάθμης φόρτισης στη μπαταρία. Φορτίστε τη μπαταρία ή τοποθετήστε νέα μπαταρία, αν χρειάζεται.
	Ελέγξτε τους συνδέσμους του ρυθμιστικού πίεσης.	Βεβαιωθείτε ότι ο σύνδεσμος είναι καθαρός και σταθερά συνδεδεμένος.
	Ελέγξτε το ρυθμιστικό πίεσης.	Συνδέστε ένα ρυθμιστικό πίεσης που ξέρετε ότι λειτουργεί σωστά. Εάν λειτουργεί ο κινητήρας, αντικαταστήστε το ρυθμιστικό πίεσης.
	Ελέγξτε τα καλώδια του κινητήρα.	Βεβαιωθείτε ότι οι ακροδέκτες είναι καθαροί και σταθερά συνδεδεμένοι.
Το μηχάνημα ψεκασμού δεν απενεργοποιείται όταν φθάνει στη μέγιστη πίεση ή την υπερβαίνει.	Ελέγξτε το ρυθμιστικό πίεσης.	Αποσυνδέστε το ρυθμιστικό πίεσης, εάν το μηχάνημα ψεκασμού εξακολουθεί να λειτουργεί, αντικαταστήστε την πλακέτα ελέγχου. Εάν το μηχάνημα ψεκασμού σταματήσει να λειτουργεί, αντικαταστήστε το ρυθμιστικό πίεσης.
Συνήθη ηλεκτρικά προβλήματα	Τα καλώδια του κινητήρα είναι καλά στερωμένα και σωστά συνδεδεμένα	Αντικαταστήστε τους χαλαρούς ακροδέκτες; ή σφίξτε τους στα καλώδια. Βεβαιωθείτε για την σφιχτή εφαρμογή των ακροδεκτών. Καθαρίστε τους ακροδέκτες της πλακέτας κυκλωμάτων. Επανασυνδέστε και ασφαλίστε τα καλώδια.

Εξαρτήματα

Εξαρτήματα μηχανήματος ψεκασμού 390 και ES 500 Stencil Stand



ti39312a

Αρ. αναφ.	Ροπή στρέψης	Αρ. αναφ.	Ροπή στρέψης	Αρ. αναφ.	Ροπή στρέψης	Αρ. αναφ.	Ροπή στρέψης
△	140-160 in-lbs. (15,8-18,1 N·m)	△3	23-27 in-lbs (2,6-3,1 N·m)	△5	10-20 in-lbs (1,13-2,26 N·m)	△7	40-50 in-lbs (4,5-5,6 N·m)
△2	80-90 in-lbs (9-10,2 N·m)	△4	8-10 in-lbs (0,9-1,13 N·m)	△6	25-35 in-lbs (2,8-4 N·m)		

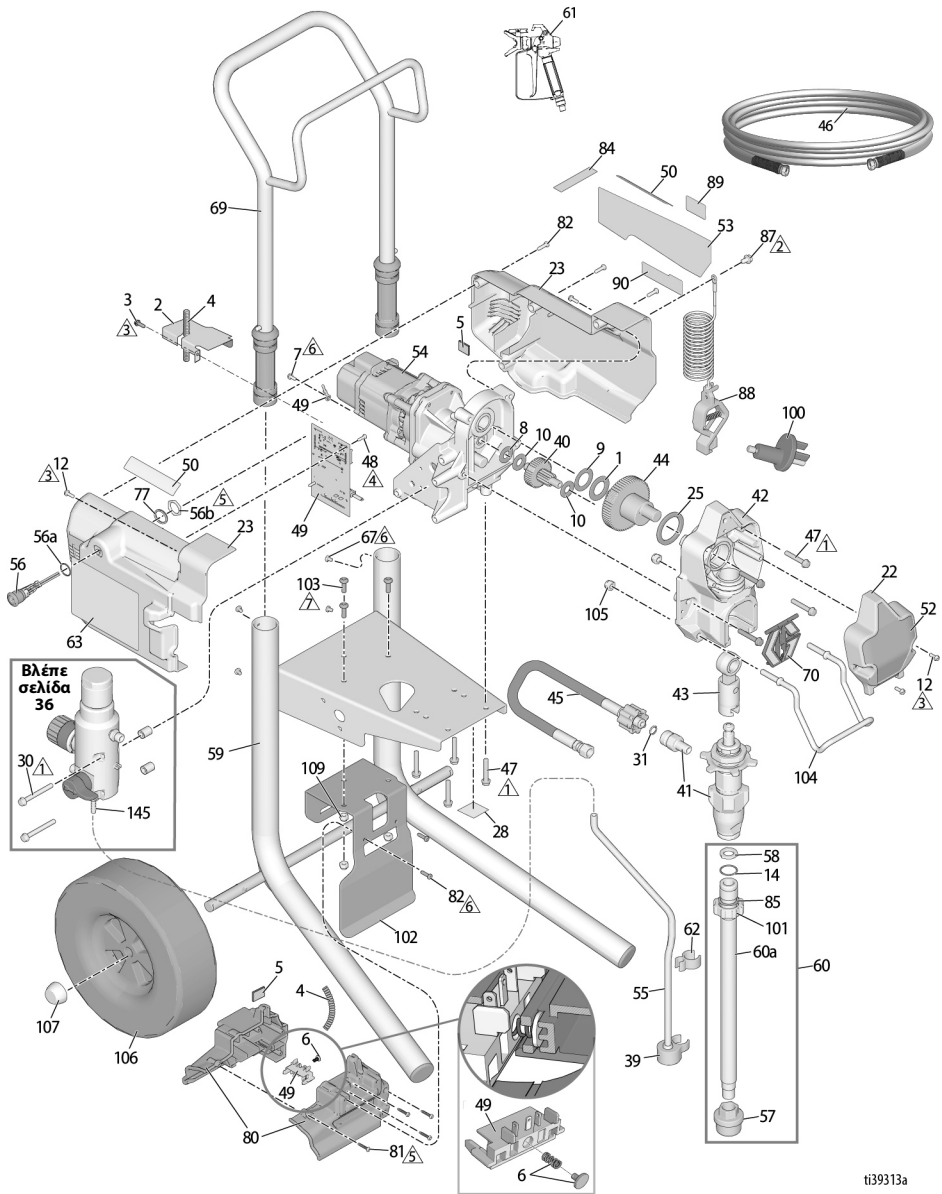
Κατάλογος εξαρτημάτων μηχανημάτων ψεκασμού 390 και ES 500 Stencil Stand

Αρ. αναφ.	Εξάρτημα	Περιγραφή	Ποσότ.	Αρ. αναφ.	Εξάρτημα	Περιγραφή	Ποσότ.
1	107434	ΕΔΡΑΝΟ, ωστικό	1	58	115099	ΡΟΔΕΛΑ	1
2	25U231	ΣΤΗΡΙΓΜΑ, καλύμματος	1	59	20A271	ΠΛΑΙΣΙΟ, βάση ανάρτησης	1
3	117501	ΚΟΧΛΙΑΣ, μηχανής, εξάγ. κεφαλή	1	60	246386	ΕΥΚ. ΣΩΛΗΝΑΣ, σset αναρρόφησης περιλαμβάνονται τα στοιχεία 14, 37, 91	1
5	20A450	ΣΤΕΓΑΝΩΤΙΚΟ ΠΑΡΕΜΒΥΣΜΑ	2	61		Βλέπε σελίδα 38	1
6	25V553	ΚΙΤ, ελατήριο και καρφίτσα, περιλαμβάνει 6α	1	62	20A925	ΚΙΤ, επέκταση, πιστόλι, άκρη, (Μοντέλα: 25U513, 25U514)	1
6a		ΕΛΑΤΗΡΙΩΤΟ ΚΟΥΜΠΙ, συγκρότημα	1	63▲		Βλέπε σελίδα 38	1
7	115498	ΚΟΧΛΙΑΣ, μηχανής, εγκοπής/εξάγ., κεφαλή με ροδέλα	1	66	116139	ΕΠΕΝΔΥΣΗ, χειρολαβής	1
8	116073	ΡΟΔΕΛΑ, κύλισης	1	67	15G857	ΠΩΜΑ, ποδιού	4
9	116074	ΡΟΔΕΛΑ, κύλισης	1	68	287903	ΔΟΧΕΙΟ, αναρρόφησης/αποστράγγισης	1
10	116079	ΕΔΡΑΝΟ, ωστικό	2	69	287072	ΛΑΒΗ περιλαμβάνονται τα στοιχεία 47, 66	1
12	117501	ΚΟΧΛΙΑΣ, μηχανής, εγκοπής, εξάγ. κεφαλή με ροδέλα	4	70	17C483	ΚΑΛΥΜΜΑ, άξονα αντλίας	1
14	117559	ΔΑΚΤΥΛΙΟΣ Ο	2	71	127914	ΚΟΧΛΙΑΣ, διάτρησης, εξάγ. κεφαλή με ροδέλα	1
20	249051	ΚΙΤ, σωλήνα, αποστράγγισης περιλαμβάνονται τα στοιχεία 39,145	1	77	100422	ΡΟΔΕΛΑ, ασφάλισης	1
22	17C539	ΚΑΛΥΜΜΑ, εμπρόσθιο	1	80	19D606	ΔΙΑΜΕΡΙΣΜΑ ΜΠΑΤΑΡΙΑΣ	1
23*		ΠΡΟΣΤΑΤΕΥΤΙΚΟ ΚΑΛΥΜΜΑ, κινητήρα, περιλαμβάνονται τα στοιχεία 87, 12, 48, 84, 89, 90)	1	81	17R614	ΣΥΓΚΡΑΤΗΤΗΡΑΣ, διαμερίσμα μπαταρίας	4
	25U300	Μοντέλα: 25T804, 25T863, 25T943, 25T882, 25U513, 25U514)		82	115477	ΣΥΓΚΡΑΤΗΤΗΡΑΣ	6
	826283	Μοντέλα: 826280		84	17P924	ΕΤΙΚΕΤΑ, A+	1
25	180131	ΕΔΡΑΝΟ, ωστικό	1	88	237686	ΚΑΛΩΔΙΟ, γείωσης	1
28		ΕΤΙΚΕΤΑ, αναγνώρισης	1	87	112798	ΣΥΓΚΡΑΤΗΤΗΡΑΣ	1
30	17C735	ΚΟΧΛΙΑΣ, εξάγωνική κεφαλή	2	89	16D576	ΕΤΙΚΕΤΑ, USA	1
31	16H137	ΠΑΡΕΜΒΥΣΜΑ, ΔΑΚΤΥΛΙΟΥ Ο	1	90	20A335	ΕΤΙΚΕΤΑ, εμπορική επωνυμία, DEWALT ΜΠΑΤΑΡΙΑ (δεν απεικονίζεται)	1
34▲		Βλέπε σελίδα 38	1	99		20A162	60V, 6Ah, USA/CA (μοντέλα 25T804, 826280, 25U513)
39	244035	ΕΚΤΡΟΠΕΑΣ, με ακίδες	1		20A163	54V, 6Ah, EMEA/UK (μοντέλα 25T863, 25T943, 25U14)	1
40	249194	ΓΡΑΝΑΖΙ, μειωτήρα	1		20A164	54V, 6Ah, ANZ (μοντέλο 25T882)	1
41		ΑΝΤΛΙΑ, βαφής	1		20A756	60V, 6Ah, USA/CA (μοντέλα 25T804, 826280, 25U513)	1
	17C487	Βόρεια Αμερική			20A757	54V, 6Ah, EMEA/UK (μοντέλα 25T863, 25T943, 25U14)	1
	17C488	Ασία/Ωκεανία/Ιαπωνία			20A758	54V, 6Ah, ANZ (μοντέλο 25T882)	1
	17C489	Ευρώπη		100	25U295	ΠΡΟΣΑΡΜΟΓΕΑΣ, γείωσης, πρίζα	1
42	24W817	ΠΕΡΙΒΛΗΜΑ, σύστημα κίνησης περιλαμβάνεται το στοιχείο 47	1	101		ΠΡΟΣΑΡΜΟΓΕΑΣ, ρευματολήπτη, γειωμένη	1
43	24W640	ΜΠΙΕΛΑ	1	16H592	CEE 7/7 (μοντέλα: 25T863, 25T943, 25U514)		
44	24X020	ΓΡΑΝΑΖΙ, στροφαλοφόρου περιλαμβάνεται το στοιχείο 25	1	16H835	AS3112/ANZ (Μοντέλο: 25T882)		
45	24W830	ΚΙΤ, εύκαμπτου σωλήνα, με σύνδ. περιλαμβάνεται το στοιχείο 31 (μοντέλα 25T804, 826280, 25T863, 25T943, 25T882)	1	16H593	BS-1363/UK (Μοντέλο: 25T943)		
	20A939	ΚΙΤ, εύκαμπτου σωλήνα, με σύνδ. περιλαμβάνεται το στοιχείο 31 (μοντέλα 25U513, 25U514).	1	110		ΦΟΡΤΙΣΤΗΣ, ταχείας φόρτισης, DEWALT (δεν απεικονίζεται)	1
46		Βλέπε σελίδα 38	1		20A165	60V, USA/CA (μοντέλα 25T804, 826280, 25U513)	1
47	117493	ΚΟΧΛΙΑΣ, μηχανής, εξάγ. κεφαλή με ροδέλα	9		20A166	54V, EMEA/UK (μοντέλα 25T863, 25T943, 25U514)	1
48	119236	ΚΟΧΛΙΑΣ, torx	2		20A167	54V, ANZ (Μοντέλο 25T882)	1
49	20A555	ΚΙΤ, πλακέτα ελέγχου, 390 ασύρματο, περιλαμβάνονται τα στοιχεία 7, 48	1	145	M70809	ΣΥΝΔΕΤΙΚΟ ΕΞΑΡΤΗΜΑ, με ακίδες, εύκαμπτου σωλήνα	1
50		Βλέπε σελίδα 38	2		206994	ΥΓΡΟ, TSL, 8 oz (δεν απεικονίζεται)	1
52		Βλέπε σελίδα 38	1	124507		ΠΡΟΣΑΡΜΟΓΕΑΣ, ηλεκτρικό δίκτυο UK, μοντέλο 25T943 (δεν απεικονίζεται)	1
53		Βλέπε σελίδα 38	1				
	20A554	ΚΙΤ, μοτέρ, μονάδα, περιλαμβάνονται τα στοιχεία 1, 8, 9, 10, 25	1				
56	19D605	ΔΙΑΚΟΠΤΗΣ, λειτουργίας	1				
56a		ΔΑΚΤΥΛΙΟΣ Ο	1				
56b		ΠΕΡΙΚΟΧΛΙΟ	1				
57	246385	ΦΙΛΤΡΟ ΣΤΗΤΑΣ, 7/8-14 unf	1				

▲ Εφεδρικές πινακίδες, ετικέτες και σημάδια ασφαλείας διατίθενται δωρεάν.

* Παραγγείλετε την ετικέτα επωνυμίας #53 και την προειδοποιητική ετικέτα #63 ξεχωριστά.

Εξαρτήματα μηχανημάτων ψεκασμού 390 Hi-Boy



ti39313a

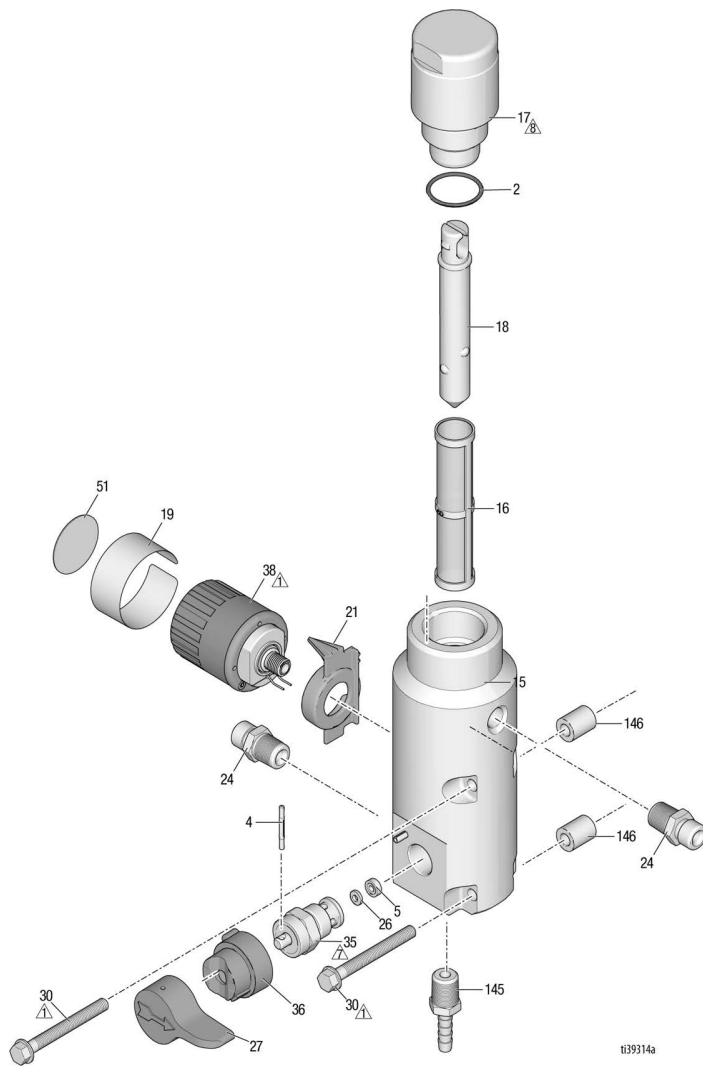
Αρ. αναφ.	Ροπή στρέψης	Αρ. αναφ.	Ροπή στρέψης	Αρ. αναφ.	Ροπή στρέψης	Αρ. αναφ.	Ροπή στρέψης
1	140-160 in-lbs. (15,8-18,1·m)	3	23-27 in-lbs (2,6-3,1·m)	5	10-20 in-lbs (1,13-2,26·m)	7	40-50 in-lbs (4,5-5,6·m)
2	80-90 in-lbs (9-10,2·m)	4	8-10 in-lbs (0,9-1,13·m)	6	25-35 in-lbs (2,8-4·m)		

Κατάλογος εξαρτημάτων μηχανημάτων ψεκασμού Hi-Boy 390

Αρ. αναφ.	Εξάρτημα	Περιγραφή	Ποσότ.	Αρ. αναφ.	Εξάρτημα	Περιγραφή	Ποσότ.
1	107434	ΕΔΡΑΝΟ, ωστικό	1	56a		ΔΑΚΤΥΛΙΟΣ Ο	1
2	25T886	ΣΤΗΡΙΓΜΑ, καλύμματος	1	56b		ΠΕΡΙΚΟΧΛΙΟ	1
3	117501	ΚΟΧΛΙΑΣ, μηχανής, εξαγ. κεφαλή	1	57	235004	ΦΙΛΤΡΟ ΣΗΤΑΣ, 3/4-16 unf	1
4	16V903	ΑΓΩΓΟΣ, πτυχωτός	1	58	115099	ΡΟΔΕΛΑ	1
5	20A450	ΣΤΕΓΑΝΩΤΙΚΟ ΠΑΡΕΜΒΥΣΜΑ	2	59	17C485	ΠΛΑΙΣΙΟ, βάση ανάρτησης	1
6	25V553	ΚΙΤ, ελατήρια και καρφίτσα, περιλαμβάνει 6a	1	60	25C786	ΚΙΤ, αναρρόφησης, εισροής περιλαμβάνονται τα στοιχεία 14, 58, 85, 101, 60a, 57	1
6a		ΕΛΑΤΗΡΙΩΤΟ ΚΟΥΜΠΙ, συγκρότημα	1	60a	17C949	ΣΩΛΗΝΑΣ, αναρρόφησης, εισροής	1
7	115498	ΚΟΧΛΙΑΣ, μηχανής, εγκοπής/εξαγ., κεφαλή με ροδέλα	1	61		Βλέπε σελίδα 38	1
8	116073	ΡΟΔΕΛΑ, κύλισης	1	62	195400	ΚΛΙΠ, ελατηριωτό	1
9	116074	ΡΟΔΕΛΑ, κύλισης	1	63▲		Βλέπε σελίδα 38	1
10	116079	ΕΔΡΑΝΟ, ωστικό	2	67	109032	ΚΟΧΛΙΑΣ	4
12	117501	ΚΟΧΛΙΑΣ, μηχανής, εγκοπής, εξαγ. κεφαλή με ροδέλα	4	69	287489	ΧΕΙΡΟΛΑΒΗ, συγκρότημα, Hi-Cart	1
14	103413	ΔΑΚΤΥΛΙΟΣ Ο	1	70	17C483	ΚΑΛΥΜΜΑ, άξονα αντλίας	1
22	17C539	ΚΑΛΥΜΜΑ, εμπρόσθιο	1	77	100422	ΡΟΔΕΛΑ, ασφάλισης	1
23	25U300	ΚΙΤ, προστατευτικό κάλυμμα, κινητήρα, περιλαμβάνονται τα στοιχεία 87, 12, 48, 52, 53, 84, 89, 90	1	80	19D606	ΔΙΑΜΕΡΙΣΜΑ ΜΠΑΤΑΡΙΑΣ	1
25	180131	ΕΔΡΑΝΟ, ωστικό	1	81	17R614	ΣΥΓΚΡΑΤΗΤΗΡΕΣ, διαμερίσματα μπαταρίας	4
28		ΕΤΙΚΕΤΑ, αναγνώρισης	1	82	115477	ΚΟΧΛΙΑΣ, torx	6
30	17C735	ΚΟΧΛΙΑΣ, μηχανής, εξαγ. κεφαλή	2	84	17P924	ΕΤΙΚΕΤΑ, A+	1
31	16H137	ΔΑΚΤΥΛΙΟΣ Ο	1	85	15B652	ΡΟΔΕΛΑ	1
34▲		Βλέπε σελίδα 38	1	87	112798	ΣΥΓΚΡΑΤΗΤΗΡΑΣ	1
39	244035	ΕΚΤΡΟΠΕΑΣ, με ακίδες	1	88	237686	ΚΑΛΩΔΙΟ, γείωσης	1
40	249194	ΓΡΑΝΑΖΙ, μειωτήρα	1	89	16D576	ΕΤΙΚΕΤΑ, USA, με παγκόσμιο	1
41		ΑΝΤΛΙΑ, βαφής	1	90	20A335	ΕΤΙΚΕΤΑ, εμπορική επωνυμία, DEWALT	1
	17C487	Βόρεια Αμερική		99	20A162	ΜΠΑΤΑΡΙΑ 60V, USA/CA (δεν απεικονίζεται)	2
	17C488	Ασία/Ωκεανία/Ιαπωνία		100	25U295	ΠΡΟΣΑΡΜΟΓΕΑΣ, γείωσης, πρίζα	1
	17C489	Ευρώπη		101	15E813	ΠΕΡΙΚΟΧΛΙΟ	1
42	24W817	ΠΕΡΙΒΛΗΜΑ, σύστημα κίνησης περιλαμβάνεται το στοιχείο 47	1	102	20A386	ΣΤΗΡΙΓΜΑ, μπαταρίας	1
43	24W640	ΜΠΙΕΛΑ	1	103	128795	ΚΟΧΛΙΑΣ, torx	3
44	24X020	ΓΡΑΝΑΖΙ, στροφαλοφόρου περιλαμβάνεται το στοιχείο 25	1	104	17C990	ΑΓΚΙΣΤΡΟ, δοχείου	1
45	24W830	ΚΙΤ, ευκ. σωλήνας, με σύνδ. περιλαμβάνεται το στοιχείο 31	1	105	111040	ΠΕΡΙΚΟΧΛΙΟ, ασφάλισης	2
46		Βλέπε σελίδα 38	1	106	119451	ΤΡΟΧΟΣ	2
47	117493	ΚΟΧΛΙΑΣ, μηχανής, εξαγ. κεφαλή με ροδέλα	9	107	119452	ΠΩΜΑ, πλήμνη	2
48	119236	ΚΟΧΛΙΑΣ, torx	2	109	102040	ΠΕΡΙΚΟΧΛΙΟ, ασφάλισης	3
49	20A555	ΚΙΤ, πλακέτα ελέγχου, 390 ασύρματο, περιλαμβάνονται τα στοιχεία 48	1	119	20A165	ΦΟΡΤΙΣΤΗΣ, ταχείας φόρτισης, DEWALT, 60V, USA/CA (δεν απεικονίζεται)	1
50	20A330	ΕΤΙΚΕΤΑ, επάνω	2	145	M70809	ΣΥΝΔΕΤΙΚΟ ΕΞΑΡΤΗΜΑ, με ακίδες, εύκαμπτος σωλήνας	1
52		Βλέπε σελίδα 38	1		206994	ΥΓΡΟ, TSL, 8 oz (δεν απεικονίζεται)	1
53		Βλέπε σελίδα 38	1				
54	20A554	ΚΙΤ, μοτέρ, μονάδα, 390 ασύρματο, περιλαμβάνονται τα στοιχεία 1, 8, 9, 10, 25	1				
55	15K092	ΣΩΛΗΝΑΣ, αποστράγγισης	1				
56	19D605	ΔΙΑΚΟΠΤΗΣ, λειτουργίας	1				

▲ Εφεδρικές πινακίδες, ετικέτες και σημάτκια ασφαλείας διατίθενται δωρεάν.

Κιβώτιο ελέγχου και φίλτρο



t39314a

Αρ. αναφ.	Ροπή στρέψης	Αρ. αναφ.	Ροπή στρέψης	Αρ. αναφ.	Ροπή στρέψης	Αρ. αναφ.	Ροπή στρέψης
⚠	140-160 in-lbs. (15,8-18,1·m)	⚠	130-140 in-lbs (14,7-16,9·m)	⚠	48-72 in-lbs (5,4-8,1·m)		

Κατάλογος εξαρτημάτων κιβωτίου ελέγχου και φίλτρου

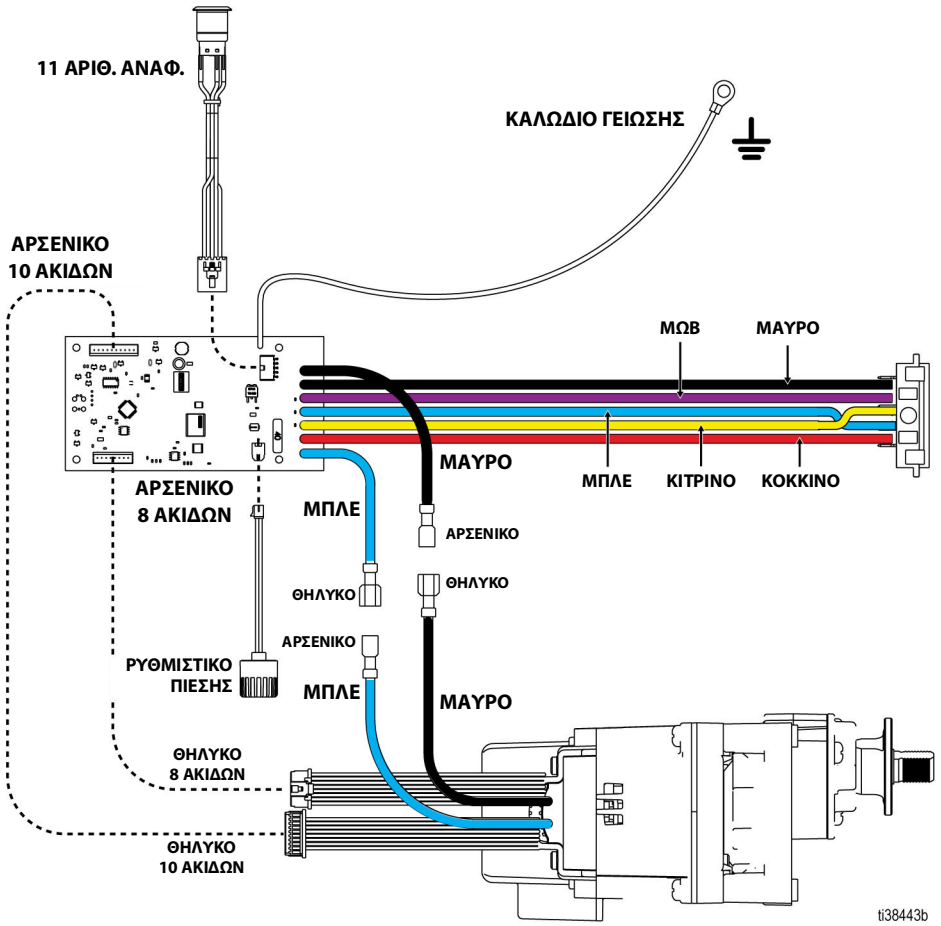
Αρ. αναφ.	Εξάρτημα	Περιγραφή	Ποσότ.	Αρ. αναφ.	Εξάρτημα	Περιγραφή	Ποσότ.
2	117828	ΠΑΡΕΜΒΥΣΜΑ, δακτυλίου Ο	1	24	162453	ΡΑΚΟΡ, (1/4 ηρsm x 1/4 ηρt) (μοντέλα 25Τ804, 826280, 25Τ863, 25Τ943, 25Τ882)	2
4	111600	ΠΕΙΡΟΣ, με εγκοπή	1		196181	ΡΑΚΟΡ, (1/4 ηρsm x 1/4 ηρt) (μοντέλα 25U513, 25U514)	2
5	277364	ΣΤΕΓΑΝΩΤΙΚΟ ΠΑΡΕΜΒΥΣΜΑ, έδρας, βαλβίδας	1	26	15Ε022	ΕΔΡΑΝΟ, βαλβίδα	1
15		ΠΟΛΛΑΠΛΗ, ρευστού	1	27	187625	ΧΕΙΡΟΛΑΒΗ, βαλβίδας, αποστράγγισης	1
	17C590	Μηχάνημα ψεκασμού (μοντέλα: 25Τ804, 25Τ805, 826280, 25U513)		30	17C735	ΚΟΧΛΙΑΣ, μηχανής, εξάγ. κεφαλή ροδέλας	2
	17C591	Μηχάνημα ψεκασμού (μοντέλα: 25Τ863, 25Τ882, 25Τ943, 25U514)	1	35	239914	ΒΑΛΒΙΔΑ, αποστράγγισης, περιλαμβάνονται τα στοιχεία 5, 26	1
16		ΦΙΛΤΡΟ, υγρού (μακριά πολλαπλή)	1	36	224807	ΒΑΣΗ, βαλβίδας	1
	246425	30 mesh (γκρι)		38	20Α556	ΚΙΤ, έλεγχος, πίεσης, ασύρματο περιλαμβάνονται τα στοιχεία 19, 20, 51	1
	246384	60 mesh, αρχικός εξοπλισμός (μαύρο)		51	20Α474	ΕΤΙΚΕΤΑ, διάταξης ελέγχου	1
	246382	100 mesh (μπλε)		145	Μ70809	ΣΥΝΔΕΤΙΚΟ ΕΞΑΡΤΗΜΑ, με ακίδες	1
	246383	200 mesh (κόκκινο)		146	17D294	ΑΠΟΣΤΑΤΗΣ, πολλαπλής	2
17		ΠΩΜΑ, πολλαπλή	1	115523	115523	ΜΕΤΡΗΤΗΣ, πίεσης, υγρού (σε ορισμένα μοντέλα) Δεν απεικονίζεται	1
	287902	ΚΙΤ, πώμα, μακριά πολλαπλή περιλαμβάνεται το στοιχείο 18		119783	119783	ΣΥΝΔΕΤΙΚΟ ΕΞΑΡΤΗΜΑ, σχήματος T, στροφέας (σε μοντέλα με μετρητή)	1
18	15B071	ΕΝΘΕΤΟ, φίλτρο, μακρύ	1				
19	20Α475	ΕΤΙΚΕΤΑ, ΡC	1				
21	17C725	ΕΝΔΕΙΞΗ, πίεση ελέγχου	1				

Πιστόλι, εύκαμπτος σωλήνας και ετικέτες

Πιστόλι, εύκαμπτος σωλήνας και ετικέτες

Μοντέλο μηχανήματος ψεκασμού (σειρά)	Αρ. αναφ. 46 Εύκαμπτος σωλήνας, 1/4 in. x 50 ft	Αρ. αναφ. 61 Πιστόλι, ψεκασμού	Αρ. αναφ. 50 Ετικέτα, επάνω	Αρ. αναφ. 52 Ετικέτα, εμπρός	Αρ. αναφ. 53 Ετικέτα, πλαϊνή	Αρ. αναφ. 34 Κάρτα, ιατρικής ειδοποίησης ▲	Αρ. αναφ. 63 Ετικέτα, κίνδυνος ▲
25T804 & 25T805 &	240794	20A479	20A330	20A328	20A329	222385 #	20A030 #
25T863 \$ 25T943 \$	240794	288438	20A428	20A333	20A334	222385 &	20A480 \$
25T882 @	240794	17Y043	20A330	20A328	20A329	17A134 %	20A481 %
826280 &	826079	826282	20A330	20A331	20A332	222385 #	20A030 #
25U513 &	249080	248157 / 20A925	20A330	19D342	19D343	222385 #	20A030 #
25U514 \$	249080	248157 / 20A925	20A330	19D342	19D343	222385 #	20A480 \$
# – Αγγλικά, Ισπανικά, Γαλλικά				@ – Ωκεανία			
% – Αγγλικά, Κινεζικά, Κορεάτικα				\$ – Ευρώπη			
& – Βόρεια Αμερική				* – AP			
▲ Εφεδρικές πινακίδες, ετικέτες και σηματάκια ασφαλείας διατίθενται δωρεάν.							

Διάγραμμα καλωδίωσης




Τεχνικές προδιαγραφές

Τεχνικές προδιαγραφές

390 PC / ES 500 Stencil ασύρματο		
	ΗΠΑ	Μετρικό
Μηχάνημα ψεκασμού		
Μέγιστη πίεση λειτουργίας υγρού		
390 PC / ES 500 Stencil ασύρματο	3300 psi	228 bar, 22,8 MPa
Μέγιστη παροχή		
390 PC / ES 500 Stencil ασύρματο	0,47 gpm	1,8 lpm
Μέγιστη διάσταση μπεκ		
390 PC / ES 500 Stencil ασύρματο	0,021	0,021
Έξοδος υγρού		
	1/4 in. npsm	1/4 in. npsm
Διαστάσεις		
Ύψος		
Μοντέλα Stand	18,5 in.	47 cm
Hi-Boy	28,25 in. (Χειρολαβή κάτω) 38,25 in. (Χειρολαβή επάνω)	71,8 cm (Χειρολαβή κάτω) 97,2 cm (Χειρολαβή επάνω)
Μήκος		
Μοντέλα Stand	16 in.	40,6 cm
Hi-Boy	23,25 in.	59,1 cm
Πάχος		
Μοντέλα Stand	14 in.	35,6 cm
Hi-Boy	20,5 in.	52,1 cm
Βάρος		
Stand (με μπαταρία)	31 lb. (33 lb.)	14 kg (15 kg)
Hi-Boy (με μπαταρία)	58 lb. (60 lb.)	26 kg (27 kg)
Θόρυβος** (dBa) στα 70 psi (0,48 MPa, 4,8 bar)		
Ηχητική πίεση		90 dBa
Ηχητική ισχύς		100 dBa
Υλικά κατασκευής		
Διαβρεχόμενα υλικά σε όλα τα μοντέλα	Κοινός χάλυβας με επιστροφή νικελίου και ψευδαργύρου, νάιλον, ανοξείδωτος χάλυβας, PTFE, ακετάλη, δέρμα, UHMWPE, αλουμίνιο, καρβίδιο του βολφραμίου, πολυαιθυλένιο, φθοροελαστομερές, ουρεθάνη	
Σημειώσεις		
* Οι πιέσεις και οι παροχές ανά κύκλο στην εκκίνηση ενδέχεται να διαφέρουν ανάλογα με τις συνθήκες αναρρόφησης, το ύψος ψεκασμού, την πίεση του αέρα και τον τύπο του ρευστού.		
** Η ηχητική πίεση μετρήθηκε σε απόσταση 1 μέτρου (3 ft) από τον εξοπλισμό.		
Η ηχητική ισχύς μετρήθηκε σύμφωνα με το πρότυπο ISO-3744.		
Όλα τα εμπορικά σήματα ή τα κατατεθέντα εμπορικά σήματα αποτελούν ιδιοκτησία των αντίστοιχων κατόχων τους.		

Πρόταση νόμου πολιτείας Καλιφόρνιας 65

ΚΑΤΟΙΚΟΙ ΚΑΛΙΦΟΡΝΙΑΣ

 **ΠΡΟΕΙΔΟΠΟΙΗΣΗ:** Καρκίνος και βλάβες του αναπαραγωγικού συστήματος – www.P65warnings.ca.gov.

Βασική εγγύηση Graco

Η Graco εγγυάται ότι όλος ο εξοπλισμός που αναφέρεται στο παρόν έγγραφο, ο οποίος κατασκευάζεται από την Graco και φέρει το όνομά της, είναι απαλλαγμένος από ατέλειες στο υλικό και την εργασία κατά την ημερομηνία πώλησης στον αρχικό αγοραστή για χρήση. Με εξαίρεση οποιασδήποτε πρόσθετης, διευρυμένης ή περιορισμένης εγγύησης που δημοσιεύεται από την Graco, η Graco, για μια περίοδο δώδεκα μηνών από την ημερομηνία πώλησης, θα επισκευάζει ή θα αντικαθιστά οποιοδήποτε μέρος του εξοπλισμού που καθορίζεται από την Graco ότι είναι ελαττωματικό. Η παρούσα εγγύηση ισχύει μόνο όταν ο εξοπλισμός είναι εγκατεστημένος, χρησιμοποιείται και συντηρείται σύμφωνα με τις γραπτές συστάσεις της Graco.

Η παρούσα εγγύηση δεν καλύπτει λανθασμένη εγκατάσταση, μη προβλεπόμενη χρήση, εκτριβή, διάβρωση, ανεπαρκή ή ακατάλληλη συντήρηση, αμέλεια, ατύχημα, παραποίηση ή αντικατάσταση εξαρτημάτων τρίτων κατασκευαστών και η Graco δεν φέρει καμία ευθύνη για γενικές φθορές λόγω χρήσης ή οποιοσδήποτε δυσλειτουργίες, ζημίες ή φθορές που προκαλούνται από τα ανωτέρω. Επίσης, η Graco δεν φέρει ευθύνη για δυσλειτουργίες, ζημίες ή φθορές που προκαλούνται από ασυμβατότητα του εξοπλισμού της Graco με δομές, εξαρτήματα, εξοπλισμό ή υλικά που δεν παρέχονται από την Graco, καθώς και από ακατάλληλο σχεδιασμό, κατασκευή, εγκατάσταση, λειτουργία ή συντήρηση των δομών, εξαρτημάτων, εξοπλισμού ή υλικών που δεν παρέχονται από την Graco.

Η παρούσα εγγύηση ισχύει με την προϋπόθεση της προπληρωμένης επιστροφής του εξοπλισμού που θεωρείται ότι είναι ελαττωματικός σε εξουσιοδοτημένο διανομέα της Graco για επαλήθευση της αναφερομένης βλάβης. Εάν η αναφερομένη βλάβη επιβεβαιωθεί, η Graco θα επισκευάσει ή θα αντικαταστήσει δωρεάν οποιαδήποτε ελαττωματικά εξαρτήματα. Ο εξοπλισμός θα επιστραφεί στον αρχικό αγοραστή, ο οποίος έχει προκαταβάλει τα έξοδα επιστροφής. Εάν η επιθεώρηση του εξοπλισμού δεν αποκαλύψει οποιοδήποτε ελάττωμα στο υλικό ή την κατασκευή, τότε οι επισκευές θα γίνουν με λογική δαπάνη, η οποία μπορεί να περιλαμβάνει τα έξοδα των εξαρτημάτων, της εργασίας και της μεταφοράς.

Η ΠΑΡΟΥΣΑ ΕΓΓΥΗΣΗ ΙΣΧΥΕΙ ΑΠΟΚΛΕΙΣΤΙΚΑ ΕΝΑΝΤΙ ΟΠΟΙΩΝΔΗΠΟΤΕ ΑΛΛΩΝ ΕΓΓΥΗΣΕΩΝ, ΡΗΤΩΝ Ή ΣΙΩΠΗΡΩΝ ΣΥΜΠΕΡΙΛΑΜΒΑΝΟΜΕΝΗΣ, ΕΝΔΕΙΚΤΙΚΑ, ΤΗΣ ΕΓΓΥΗΣΗΣ ΕΜΠΟΡΕΥΣΙΜΟΤΗΤΑΣ Ή ΤΗΣ ΕΓΓΥΗΣΗΣ ΚΑΤΑΛΛΗΛΟΤΗΤΑΣ ΓΙΑ ΣΥΓΚΕΚΡΙΜΕΝΟ ΣΚΟΠΟ.

Η μόνη υποχρέωση της Graco και η μόνη αποζημίωση του αγοραστή για οποιαδήποτε παραβίαση της εγγύησης είναι όπως ορίζεται ανωτέρω. Ο αγοραστής συμφωνεί ότι καμία άλλη αποζημίωση (συμπεριλαμβανομένων, ενδεικτικά, τυχαίων ή επακόλουθων ζημιών για χαμένα κέρδη, απολεσθείσες πωλήσεις, προσωπικό τραυματισμό ή βλάβη επί της περιουσίας ή οποιαδήποτε άλλη τυχαία ή επακόλουθη απώλεια) δεν θα είναι διαθέσιμη. Οποιαδήποτε αγωγή για την παραβίαση της εγγύησης πρέπει να υποβληθεί μέσα σε δύο (2) έτη από την ημερομηνία πώλησης.

Η GRACO ΔΕΝ ΕΓΓΥΑΤΑΙ ΚΑΙ ΑΠΟΠΟΙΕΙΤΑΙ ΟΛΕΣ ΤΙΣ ΣΙΩΠΗΡΕΣ ΕΓΓΥΗΣΕΙΣ ΕΜΠΟΡΕΥΣΙΜΟΤΗΤΑΣ ΚΑΙ ΚΑΤΑΛΛΗΛΟΤΗΤΑΣ ΓΙΑ ΣΥΓΚΕΚΡΙΜΕΝΟ ΣΚΟΠΟ ΓΙΑ ΤΑ ΠΑΡΕΛΟΜΕΝΑ, ΤΟΝ ΕΞΟΠΛΙΣΜΟ, ΤΑ ΥΛΙΚΑ Ή ΤΑ ΣΤΟΙΧΕΙΑ ΠΟΥ ΠΩΛΟΥΝΤΑΙ ΑΠΟ ΤΗΝ GRACO ΑΛΛΑ ΔΕΝ ΚΑΤΑΣΚΕΥΑΖΟΝΤΑΙ ΑΠΟ ΑΥΤΗ.

Αυτά τα είδη που πωλούνται, αλλά δεν κατασκευάζονται, από την Graco (όπως ηλεκτρικοί κινητήρες, διακόπτες, εύκαμπτοι σωλήνες κ.λπ.), υπόκεινται στην εγγύηση του κατασκευαστή τους, αν υπάρχει. Η Graco θα παράσχει στον αγοραστή εύλογη βοήθεια για την έγερση οποιασδήποτε αξίωσης όσον αφορά τη χρήση αυτών των εγγυήσεων.

Σε καμία περίπτωση η Graco δεν θα θεωρείται υπεύθυνη για έμμεσες, τυχαίες, ειδικές ή επακόλουθες ζημίες ως αποτέλεσμα της κάτωθι παροχής εξοπλισμού από την Graco ή τον εφοδιασμό, την απόδοση ή τη χρήση οποιοδήποτε προϊόντων ή άλλων αγαθών που πωλούνται στο παρόν, λόγω παραβίασης της σύμβασης, παραβίασης της εγγύησης ή αμέλειας της Graco, ή άλλως.

Πληροφορίες για την Graco

Για τις πλέον πρόσφατες πληροφορίες σχετικά με τα προϊόντα της Graco, επισκεφθείτε τη διεύθυνση www.graco.com.

Για πληροφορίες σχετικά με διπλώματα ευρεσιτεχνίας, ανατρέξτε στην τοποθεσία: www.graco.com/patents.

ΓΙΑ ΠΑΡΑΓΓΕΛΙΕΣ, επικοινωνήστε με τον διανομέα της Graco ή καλέστε στο 1-800-690-2894 για να εντοπίσετε τον πλησιέστερο διανομέα.

Το σύνολο των στοιχείων που περιέχονται στο παρόν έγγραφο υπό μορφή κειμένου και εικόνων αποτελούν τις πλέον πρόσφατες πληροφορίες σχετικά με τα προϊόντα μας κατά τη χρονική στιγμή της έκδοσης. Η Graco επιφυλάσσεται του δικαιώματος να προβαίνει σε αλλαγές ανά πάσα στιγμή, χωρίς προειδοποίηση.

Μετάφραση των αρχικών οδηγιών. This manual contains Greek. MM 3A8179

Κεντρικά γραφεία Graco: Minneapolis
Διεθνή Γραφεία: Βέλγιο, Κίνα, Ιαπωνία, Κορέα

GRACO INC. AND SUBSIDIARIES • P.O. BOX 1441 • MINNEAPOLIS MN 55440-1441 • USA

Πνευματικά δικαιώματα 2021, Graco Inc.

Όλες οι εγκαταστάσεις παραγωγής της Graco είναι πιστοποιημένες κατά το ISO 9001.

www.graco.com

Αναθεώρηση D, Ιανουάριος 2023