

Bezvadu elektriskie bezgaisa smidzinātāji

3A8365D

LV

Arhitektūras krāsu un pārklājumu izsmidzināšanai no pārnēsājamas bezgaisa iekārtas (390 PC). Liniju krāsošanas materiālu uzklāšanai (ES 500 Stencil). Nav apstiprināti izmantošanai sprādzienbīstamā vidē vai bīstamās, klasificētās vietās. Tikai profesionālai lietošanai.

390 PC Cordless modeļi: 25T804, 826280, 25T863, 25T943, 25T882, 25T805

ES 500 Stencil modeļi: 25U513, 25U514

3300 psi (228 bāri, 22,8 MPa) maksimālais darba spiediens

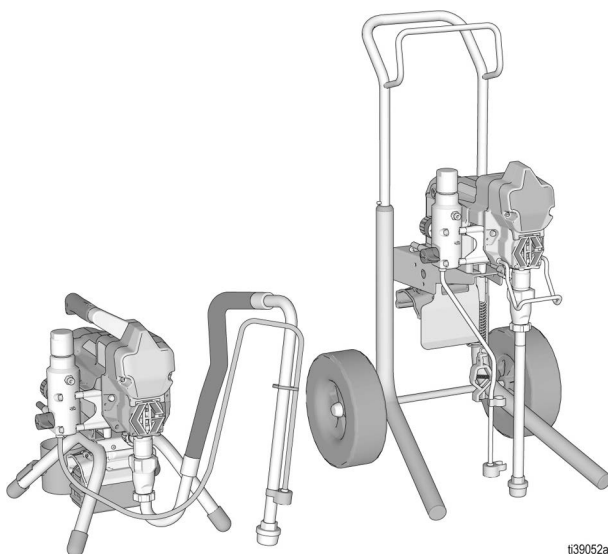


Svarīgas drošības instrukcijas

Pirms aprīkojuma lietošanas izlasiet visus brīdinājumus un instrukcijas šajā rokasgrāmatā un saistītajās rokasgrāmatās. Iepazīstieties ar vadības ierīcēm un apgūstiet iekārtas pareizu izmantošanu. Saglabājiet šīs instrukcijas.

Saistītās rokasgrāmatas

Rokasgrāmata	Apraksts
311861	Pistole (Contractor/FTX)
334599	Sūknis
3A6285	Pistole (Darbuzņēmēja PC)
311254	Silver/Flex Plus









ti39052a

*Izmantojiet tikai oriģinālās Graco rezerves daļas.
Citu rezerves daļu lietošana var izraisīt garantijas anulēšanu.*

Saturs

Modeļi	3
Svarīga informācija par zemēšanu	4
Brīdinājumi	5
BRĪDINĀJUMS	5
BRĪDINĀJUMS	6
Sastāvdaļu identifikācija	8
Statīva modeļi	8
Hi-Boy	9
Norādījumi par zemēšanu	10
Spaiņi	11
Spiediena samazināšanas procedūra	12
Sprūda fiksators	13
Iestatīšana	14
Akumulatora uzstādīšana un noņemšana	17
Palaide	18
Ekspluatācija	20
Sprauslas uzgaļa uzlikšana	20
Izsmidzināšana	20
Uzgaļa aizsērējuma tīrīšana	22
Tīrīšana	23
Tīrīšanas šķidrums savietojamība	26
Apkope	27
Problēmu novēršana	28
Mehāniska/šķidrums plūsma	28
Elektroapgāde	31
Daļas	32
Pistole, šļūtene un etiķetes	38
Elektroinstalācijas shēma	39
Tehniskās specifikācijas	40
Kalifornijas 65. priekšlikums	41
Graco standarta garantija	42
Informācija par Graco	43

Modeļi

	Akumulatora spriegums (volti, līdzstrāva)	Lādētāja spriegums (volti, maiņstrāva)	Modelis	Statīva 	Hi-Boy 
	60 USA/CA	120 USA/CA	390 PC Cordless	25T804	25T805
			ES 500 Stencil:	25U513	
			NOVA 390 PC bezvadu	826280	
	54 EMEA/UK	230 EMEA	ES 500 Stencil:	25U514	
			390 PC Classic Cordless	25T863	
	54 EMEA/UK	230 EMEA	390 PC Classic Cordless	25T943	
	54 ANZ/AP	230 ANZ/AP	390 PC Cordless	25T882	

PIEZĪME: Informāciju par izsmidzinātāja pistoli skatiet sadaļā **Pistole, šļūtene un etiķetes**, 38. lpp.

390 PC Cordless izsmidzinātājs ir saderīgs ar tālāk norādītajiem DEWALT® FLEXVOLT® 54 V un 60 V akumulatoriem:

- DCB606 — 60 V/2 ah (20 V/6 ah)
- DCB546 — 54 V/2 ah (18 V/6 ah)
- DCB609 — 60 V/3 ah (20 V/9 ah)
- DCB547 — 54V/3 ah (18V/9 ah)
- DCB548 — 54 V/3 ah (18 V/12 ah)
- DCB612 — 60 V/4 ah (20 V/12 ah)

Saistītās DEWALT rokasgrāmatas

Rokasgrāmata	Apraksts	Reģions
N463494	DEWALT DCB118 ātrā lādētāja rokasgrāmata	USA/CA
N463510 N463511	DEWALT DCB118-QW ātrā lādētāja rokasgrāmata (1. un 2. daļa)	EMEA
N501136	DEWALT DCB118-XE ātrā lādētāja rokasgrāmata	ANZ/AP

Svarīga informācija par zemēšanu



Svarīga informācija par zemēšanu

Lai iepazītos ar instrukcijām par pareizu lietošanu un drošības brīdinājumiem, pirms smidzinātāja lietošanas izlasiet šo lietošanas rokasgrāmatu.

Tālāk redzamā informācija palīdzēs saprast, kad nepieciešams izmantot smidzinātāja piegādes komplektācijā ietvertu zemējuma vadu un spaili.

Lai noteiktu, vai materiāls ir uz eļļas bāzes vai ugunsnedrošs, skatiet informāciju uz materiāla tvertnes etiķetes. Lūdziet savam piegādātājam izsniegt drošības datu lapu. Tvertnes etiķetē un drošības datu lapā būs izklāstīts materiāla sastāvs un īpašie piesardzības pasākumi, kas jāveic, strādājot ar attiecīgo materiālu.

Krāsas, pārklājumi un tīrīšanas materiāli parasti atbilst vienam no šiem **3 pamata tipiem**:

Vai nepieciešams zemējuma vads un spaiļi?	Materiāla tips
Nē	UZ ŪDENS BĀZES: Uz tvertnes etiķetes vajadzētu būt norādei, ka šis materiāls var tikt tīrīts ar ziepēm un ūdeni.
Jā 	UZ EĻĻAS BĀZES: Uz tvertnes etiķetes jābūt norādei, ka šis materiāls ir VIEGLI UZLIESMOJOŠS un to var tīrīt ar vaišpirtu vai krāsas atšķaidītāju, kas nav ugunsnedrošs. Lietojiet materiālus uz eļļas bāzes ārpus telpām vai labi ventilētās iekštelpās – vietās, kur iekļūst svaiga gaisa plūsma. Skatiet šajā rokasgrāmatā sniegtos drošības brīdinājumus. Izmantojot šāda tipa materiālu, ievērojiet norādījumus sadaļā Norādījumi par zemēšanu , 10. lpp.
Jā 	UGUNSNEDROŠS: Šī tipa materiālu sastāvā ir ugunsnedroši šķīdinātāji, tādi kā ksilols, toluols, ligroīns, MEK, lakas atšķaidītājs, acetons, denaturāts un terpentīns. Uz tvertnes etiķetes vajadzētu būt norādei, ka šis materiāls ir UGUNSNEDROŠS. Ugunsnedroši materiāli jāizmanto ārpus telpām vai labi vēdināmās iekštelpās, kur ir nodrošināta svaiga gaisa plūsma. Izmantojot šāda tipa materiālu, ievērojiet norādījumus sadaļā Norādījumi par zemēšanu , 10. lpp.

Brīdinājumi

Turpmāk sniegtie brīdinājumi attiecas uz šīs iekārtas salikšanu, lietošanu, zemēšanu, apkopi un remontu. Izsaukuma zīmes simbols vērs jūsu uzmanību uz vispārējo brīdinājumu, bet riska simboli attiecas uz specifiskiem attiecīgo procedūru riskiem. Kad šie simboli redzami šīs rokasgrāmatas tekstā vai brīdinājuma uzlīmēs, skatiet informāciju šajos brīdinājumos. Produktam raksturīgie riska simboli un brīdinājumi, kas nav aprakstīti šajā sadaļā, nepieciešamības gadījumā var būt norādīti citur šīs rokasgrāmatas tekstā.

BRĪDINĀJUMS



UGUNSGRĒKA UN EKSPLOZIJAS RISKS (ZEMĒŠANA)



Materiāli uz eļļas bāzes un ugunsnedroši materiāli pēc izsmidzināšanas vai skalošanas var radīt statisko elektrību. Krāsas vai šķīdinātāja izgarojumu klātbūtnē statiskā elektrība rada ugunsgrēka vai eksplozijas risku. Lai palīdzētu novērst ugunsgrēka un sprādziena risku, smidzinot ugunsnedrošus materiālus vai materiālus uz eļļas bāzes, ievērojiet tālāk sniegtos norādījumus.

- Pievienojiet zemējuma vadu un spaili īstam zemējumam.
- Ja rodas statiska dzirksteļošana vai saņemat elektriskās strāvas triecienu, nekavējoties pārtrauciet darbu. Neizmantojiet smidzinātāju, pirms nav noskaidrota un novērsta problēma.
- Visām izsmidzināšanas sistēmas sastāvdaļām, piemēram, sūkņim, šļūteņu mezglam, izsmidzināšanas pistolei, kā arī sistēmā iekļautajiem un ap to esošajiem objektiem, ir jābūt pareizi zemētiem, lai aizsargātu pret statisko izlādi un dzirksteļu veidošanos. Izmantojiet Graco konduktīvās vai zemētās augstspiediena bezgaisa krāsas izsmidzinātāja šļūtenes. Ievērojiet norādījumus sadaļā **Norādījumi par zemēšanu**, 10. lpp.
- Pārbaudiet, vai visas tvertnes un savākšanas sistēmas ir zemētas, lai novērstu statisko izlādi. Neizmantojiet kausveida ieliktnus, ja vien tie nav antistatiski vai vadītspējīgi.



UGUNSBĪSTAMĪBA UN SPRĀDZIENBĪSTAMĪBA



Ugunsnedroši izgarojumi, piemēram, tādi, ko rada šķīdinātāji vai krāsas, darba zonā var aizdegties vai eksplodēt. Lai nepieļautu aizdegšanos vai eksploziju, rīkojieties, kā norādīts tālāk.



- Neizsmidziniet viegli uzliesmojošus un degošus materiālus atklātas liesmas vai aizdegšanās avotu, piemēram, cigarešu, motoru un elektroaprīkojuma, tuvumā.
- Neizmantojiet krāsu vai šķīdinātāju, kas satur halogēnētus ogļūdeņražus.
- Nesmidziniet ugunsnedrošus vai viegli uzliesmojošus šķidrumus slēgtā telpā.
- Nodrošiniet, lai šī zona tiktu labi vēdināta. Nodrošiniet pietiekamu svaiga gaisa cirkulāciju šajā zonā.
- Izsmidzināšanas, skalošanas, tīrīšanas vai apkopes laikā sūkņa mezglam jābūt labi vēdināmā zonā vismaz 6,1 m (20 pēdas) attālumā no izsmidzināšanas zonas. Neapsmidziniet sūkņa mezglu.
- Nesmēķējiet izsmidzināšanas zonā un nesmidziniet vietās, kur ir dzirksteles vai liesma.
- Neizmantojiet apgaismojuma slēdžus, dzinējus vai līdzīgas dzirksteles radošas ierīces izsmidzināšanas zonā.
- Rūpējieties par šīs zonas tīrību un neturiet tajā krāsas vai šķīdinātāja tvertnes, paklājus un citus uzliesmojošus materiālus.
- Iepazīstieties ar izsmidzināto krāsu un šķīdinātāju sastāvu. Izlasiet informāciju, kas sniegta krāsām un šķīdinātājiem pievienotajās materiālu drošības datu lapās un uz tvertņu etiķetēm. Ievērojiet krāsu un šķīdinātāju ražotāja sniegtos drošības norādījumus.
- Darba vietā jābūt ugunsdzēsības aparātam, kas ir darba kārtībā.

BRĪDINĀJUMS



ĀDAS IEVAINOJUMA RISKS

Augstspiediena izsmidzinātājs var ievadīt ķermenī toksīnus un radīt nopietnu traumu, kas var izraisīt amputāciju. Ja notiek iešļircināšana, **nepieciešama neatliekama ķirurģiska ārstēšana.**



- Nevērsiet pistoli pret cilvēkiem un dzīvniekiem, kā arī neizsmidziniet uz tiem materiālu.
- Neturiet rokas un citas ķermeņa daļas izplūdes vietas tuvumā. Piemēram, nemēģiniet aizkavēt noplūdi ar kādu ķermeņa daļu.



- Vienmēr lietojiet sprauslas uzgaļa aizsargu. Neveiciet smidzināšanu, kad sprauslas uzgaļa aizsargs nav savā vietā.



- Lietojiet Graco ražotos sprauslas uzgaļus.

- Uzmanieties, veicot sprauslas uzgaļu tīrīšanu un maiņu. Ja izsmidzināšanas laikā sprauslas uzgalis ir aizsērējis, pirms uzgaļa noņemšanas izslēdziet ierīci un izlīdziniet spiedienu, kā norādīts sadaļā **Spiediena atbrīvošanas procedūra.**



- Iekārta uztur spiedienu arī pēc strāvas izslēgšanas. Neatstājiet strāva pieslēgtu vai zem spiediena esošu ierīci bez uzraudzības. Sekojiet instrukcijām sadaļā **Spiediena samazināšanas procedūra** pirms apkopes, tīrīšanas vai noņemot detaļas, kā arī, kad ierīce atstāta bez uzraudzības vai netiek lietota.

- Pārbaudiet, vai detaļām un šļūtenēm nav bojājuma pazīmju. Nomainiet jebkuru bojātu šļūteni vai daļu.

- Šī sistēma spēj nodrošināt 3300 psi (228 bāru, 22,8 MPa) spiedienu. Izmantojiet Graco detaļas un piederumus, kas paredzēti vismaz 22,8 MPa (228 bar, 3300 psi) spiedienam.

- Kamēr netiek veikta izsmidzināšana, vienmēr izmantojiet sprūda fiksatoru. Pārbaudiet, vai sprūda fiksators darbojas pareizi.

- Pirms ierīces izmantošanas pārbaudiet, vai visi savienojumi ir droši.

- Noskaidrojiet, kā ātri apturēt ierīci un pazemināt spiedienu. Iepazīstieties ar vadības ierīču darbību.



RISKS NEPAREIZI IZMANTOJOT IEKĀRTU

Nepareiza izmantošana var izraisīt nāvi vai nopietnu savainojumu.



- Krāsošanas laikā vienmēr lietojiet piemērotus cimdus, aizsargbrilles un respiratoru vai masku.

- Neizmantojiet ierīci un nesmidziniet bērnu tuvumā. Nekad neļaujiet bērniem atrasties aprikojuma tuvumā.

- Nesniedzieties pārāk tālu un nestāviet uz nestabilas pamatnes. Vienmēr stāviet stabili un saglabājiet līdzsvaru.

- Saglabājiet modrību un sekojiet līdzi tam, ko darāt.

- Neizmantojiet ierīci, kad esat noguris vai atrodaties narkotisko vielu vai alkohola ietekmē.

- Nesalieciet šļūteni.

- Nepakļaujiet šļūteni temperatūrai vai spiedienam, kas pārsniedz Graco norādītās vērtības.

- Neizmantojiet šļūteni kā stiprinājumu aprikojuma vilkšanai vai pacelšanai.

- Neveiciet izsmidzināšanu, izmantojot šļūteni, kas isāka par 7,5 m (25 pēdām).

- Vienmēr nekavējoties nomainiet iepļusušas, bojātas vai trūkstošas daļas ar Graco oriģinālajām rezerves daļām. Skatiet sadaļu **Daļas**, 32. lpp.

- Neizmainiet un nepārveidojiet aprikojumu. Pārveides un izmaiņu dēļ aģentūras apstiprinājumi var zaudēt spēku, un var tikt radīts drošības apdraudējums.

- Lietojiet tikai sausās vietās. Neļaujiet ierīcei samirkt vai salīt.

- Lietot labi apgaismotās vietās.

- Pārliecinieties, ka viss aprikojums atbilst nomināliem un ir apstiprināts izmantošanai vidē, kādā to izmantojat.

- Nedarbiniet un netīriet smidzinātāju, kad ir atvērts akumulatora aizsargs.


BRĪDINĀJUMS
**ZEM SPIEDIENA ESOŠU ALUMĪNIJA DAĻU RADĪTAIS RISKS**

Tādu šķidrumu izmantošana, kuri nav saderīgi lietošanai ar alumīniju zem spiediena esošā aprīkojumā, var radīt nopietnu ķīmisku reakciju un aprīkojuma plīsumus. Šī brīdinājuma neievērošanas sekas var būt nāve, nopietna trauma vai īpašuma bojājums.

- Neizmantojiet 1,1,1-trihloretāna, metilēna hlorīda un citus halogēnētus ogļūdeņražu šķīdinātājus vai šķidrumus, kas satur šādus šķīdinātājus.
- Neizmantojiet hlora balinātāju.
- Daudzu citu šķidrumu sastāvā var būt ķīmiskas vielas, kas reaģē ar alumīniju. Noskaidrojiet savietojamību pie savu materiālu piegādātāja.

**AKUMULATORA UN UZLĀDES IERĪCES NESADERĪBAS RISKS**

- Ar šo elektroinstrumentu lietojiet tikai DEWALT zīmola 54 V Max vai 60 V Max akumulatorus un akumulatoru uzlādes ierīces.
- IZLASIET VISAS INSTRUKCIJAS, kas iekļautas šī elektroinstrumenta komplektā, attiecībā uz DEWALT akumulatoru un akumulatoru uzlādes ierīču drošību un lietošanu.
- Nemazgājiet akumulatoru un nesmidziniet uz tā.
- Netīriet akumulatoru ar jebko citu, izņemot ūdeni samitrinātu drānu.

**TOKSISKU ŠĶIDRUMU VAI IZGAROJUMU RISKS**

Toksiski šķidrumi vai izgarojumi, tos iešļakstot acīs, uzšļakstot uz ādas, ieelpojot vai norijot, var izraisīt nāvi vai nopietnu ievainojumu.

- Izlasiet drošības datu lapas (SDS), lai iepazītos ar izmantoto šķidrumu potenciāli izraisīto specifisko risku.
- Uzglabājiet bīstamus šķidrumus apstiprinātās tvertnēs un likvidējiet tos saskaņā ar saistošajiem noteikumiem.

**KUSTĪGO DAĻU RADĪTS RISKS**

Kustīgās daļas var saspīest, nogriezt vai noraut pirkstus un citas ķermeņa daļas.



- Turieties atstatos no kustīgām daļām.
- Nedarbiniet aprīkojumu, ja ir noņemti aizsargi vai vāki.
- Aprīkojums var sākt darboties bez brīdinājuma. Pirms aprīkojuma pārbaudes, pārvietošanas vai apkopes veiciet darbības, kas norādītas sadaļā **Spiediena samazināšanas procedūra**, un atvienojiet aprīkojumu no visiem strāvas avotiem.

**INDIVIDUĀLIE AIZSARDZĪBAS LĪDZEKĻI**

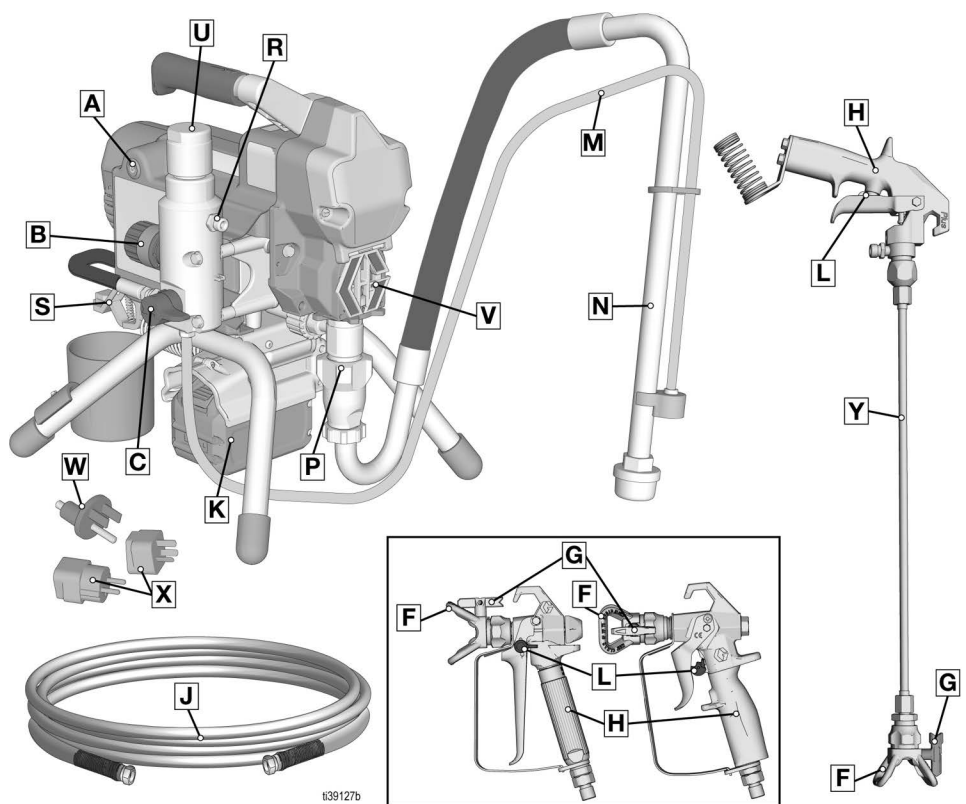
Atrodoties darba vietā, jāvalkā atbilstoši aizsarglīdzekļi, lai palīdzētu aizsargāt jūs no nopietniem savainojumiem, tai skaitā acu traumām, dzirdes zaudēšanas, toksisku izgarojumu ieelpošanas un apdegumiem. Tālāk norādīti daži aizsarglīdzekļi, taču iespējami arī citi.

- Aizsargbrilles un dzirdes aizsarglīdzekļi.
- Respiratori, aizsargapģērbs un cimdi atbilstoši šķidrumu un šķīdinātāju ražotāja ieteikumiem.

Sastāvdaļu identifikācija

Sastāvdaļu identifikācija

Statīva modeļi

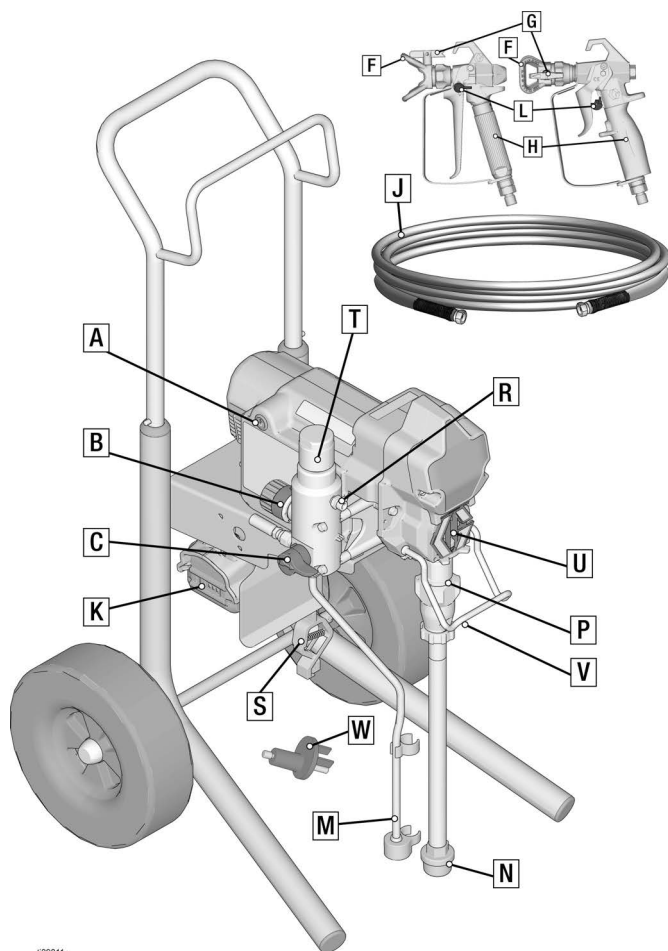


t39127b

A	IESLĒGŠANAS/IZSLĒGŠANAS slēdzis
B	Spiediena regulators
C	Sagatavošanas/smīdzināšanas vārsts
F	Uzgaļa aizsargs
G	Sprauslas uzgalis
H	Pistole
J	Bezgaisa šļūtene
K	Akumulators
L	Sprūda fiksators
M	Iztukšošanas caurule

N	Sifona šļūtene
P	Sūknis
R	Šķidrums izplūde
S	Zemējuma vads un spaile
U	Filters
V	Pirkstu aizsargierīce/TSL uzpildes punkts
W	Sazemēts kontaktligzdas adapteris
X	Sazemēts kontaktdakšas adapteris
Y	Pagarinājuma caurule trafaretu pistolei
	Modeļa/sērijas numura marķējums (nav parādīts, atrodas vienības apakšpusē)

Hi-Boy



139311a

A	IESLĒGŠANAS/IZSLĒGŠANAS slēdzis
B	Spiediena regulators
C	Sagatavošanas/smīdzināšanas vārsts
F	Uzgaļa aizsargs
G	Sprauslas uzgalis
H	Pistole
J	Bezgaisa šūtene
K	Akumulators
L	Sprūda fiksators
M	Iztukšošanas caurule

N	Sifona šūtene
P	Sūknis
R	Šķidruma izplūde
S	Zemējuma vads un spaile
T	Filtrs
U	Pirkstu aizsargierīce/TSL uzpildes punkts
V	Spaiņa skava
W	Sazemēts kontaktligzdas adapteris
	Modeļa/sērijas numura marķējums (nav parādīts, atrodas vienības apakšpusē)

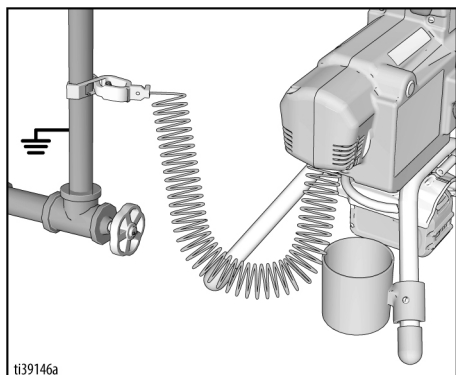
Norādījumi par zemēšanu

Norādījumi par zemēšanu (materiāliem uz eļļas bāzes un ugunsnedrošiem materiāliem)



Lai samazinātu statisko dzirksteļu rašanās risku, iekārtai jābūt sazemētai. Statiskās dzirksteles var izraisīt tvaiku aizdegšanos vai eksploziju, kas savukārt var izraisīt nopietnas traumas. Labs zemējums nodrošina elektriskajai strāvai vadu, pa kuru aizplūst.

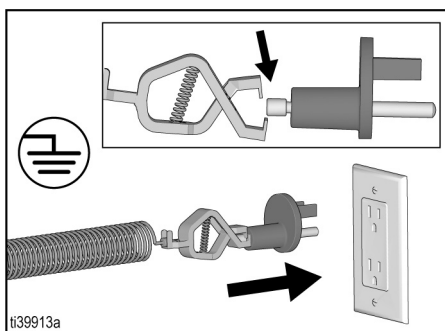
Izsmidzinātājs ir aprīkots ar zemējuma vadu un spaili. Spaiļi ir jābūt pievienotai pie zemējuma, kad smidzināt vai skalojat materiālus uz eļļas bāzes vai ugunsnedrošus materiālus.



Kā zemējumu var izmantot ūdens padeves cauruli. Pievienojiet zemējuma vadu un spaili ūdens padeves metāla caurulei.

Kā zemējumu var izmantot arī pareizi sazemētu elektrisko kontaktligzdu. Izmantojiet komplektācijā ietvertu kontaktligzdas adapteri.

Iespraudiet adapteri sazemētā kontaktligzdā. Pievienojiet zemējuma vadu un spaili adaptera metāla tapskrūvei. Ja zemējuma vads nav pietiekami garš, lai sasniegtu sazemēto elektrisko kontaktligzdu, izmantojiet 3 dzīslu zemējuma vada pagarinātāju, lai savienotu adapteri un kontaktligzdu.



Šķidruma šļūtenes: Izmantojiet tikai strāvu vadošas šļūtenes ar kopējo maksimālo garumu 91 m (300 pēdas), lai nodrošinātu nepārtrauktu zemējumu.

Izsmidzinātāja pistole: Zemējiet, savienojot ar pareizi sazemētu šķidruma šļūteni un sūkni.

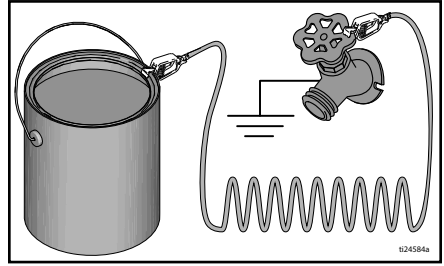
Spaiņi

Šķīdinātāji un materiāli uz eļļas bāzes: Levērojiet vietējos kodeksus un noteikumus. Izmantojiet tikai elektrovadītspējīgus metāla spaiņus, kas novietoti uz iezemētas virsmas, piemēram, betona.

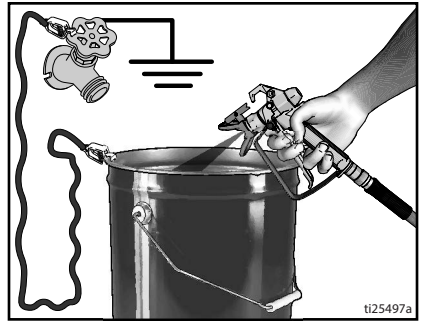
Nenovietojiet spaini uz elektrību nevadošas virsmas, piemēram, uz papīra vai kartona, kas pārtrauc zemēšanas ķēdi.



Vienmēr zemējiet metāla spaini: Pievienojiet zemējuma vadu pie spaiņa. Piestipriniet vienu galu pie spaiņa un otru galu pie zemējuma, piemēram, ūdens padeves caurules.



Saglabājiet iezemēšanas nepārtrauktību pie skalošanas vai spiediena atlaišanas: Turot izsmidzinātāja metālisko daļu cieši pie iezemēta metāla spaiņa malas, tad ieslēdziet pistoli.

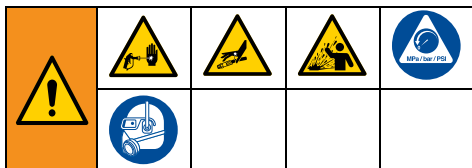


Spiediena samazināšanas procedūra

Spiediena samazināšanas procedūra

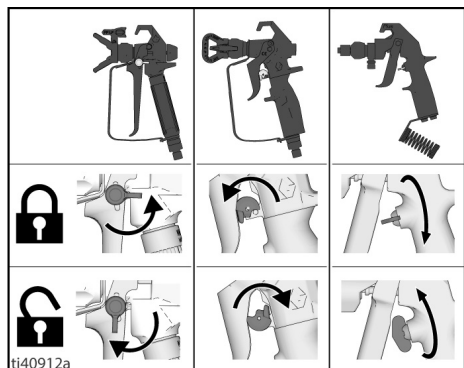


Ja redzat šo simbolu, skatiet sadaļu Spiediena samazināšanas procedūra.

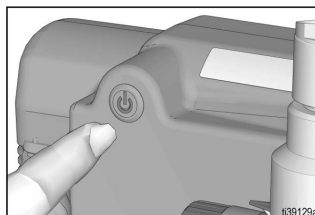


Šajā iekārtā saglabājas spiediens, līdz to manuāli samazina. Lai nepieļautu nopietnas traumas, ko var radīt šķidrums zem spiediena, piemēram, nokļūšana uz ādas, izšļakstīšanās un kustīgas daļas, rīkojieties saskaņā ar spiediena samazināšanas procedūru visos gadījumos, kad tiek apturēta izsmidzinātāja darbība, kā arī pirms izsmidzinātāja tīrīšanas vai pārbaudes un pirms iekārtas apkopes.

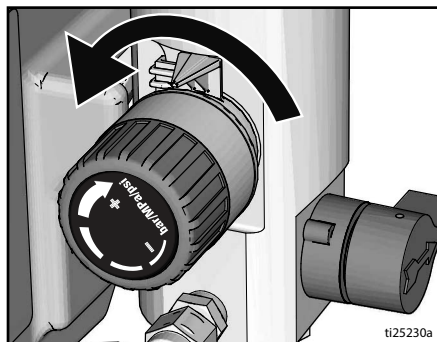
1. Aktivizējiet sprūda fiksatoru.



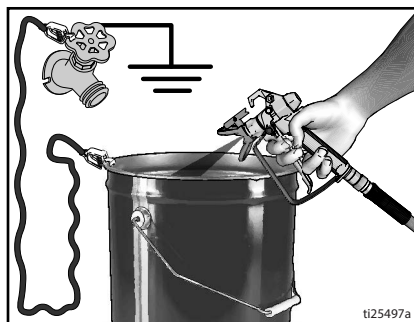
2. Pārslēdziet ieslēgšanas/izslēgšanas slēdzi izslēgšanas pozīcijā **OFF**. Ja barošanas poga ir pozīcijā **ON** (ieslēgta), tā ir izgaismota. Pagaidiet 7 sekundes, lai notiktu jaudas izkļiede.



3. Pagrieziet spiediena regulatoru līdz zemākajam iestatījumam. Noņemiet sprūda fiksatoru.



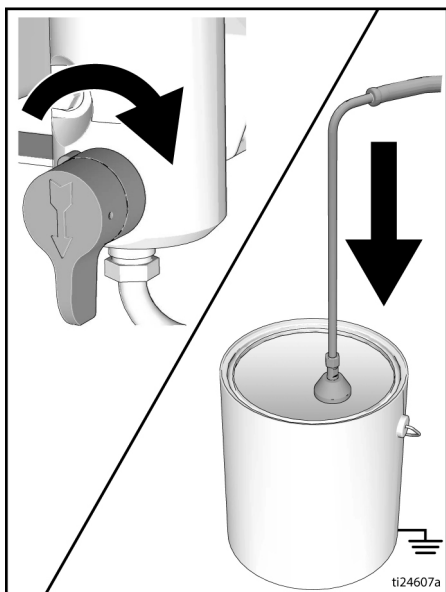
4. Turiet pistoles metāla daļu cieši pie iezemēta metāla spaīņa. Darbiniet pistoli, lai atbrīvotu spiedienu.



5. Aktivizējiet sprūda fiksatoru.

Spiediena samazināšanas procedūra

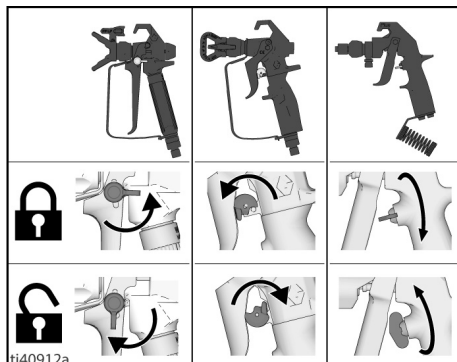
6. Ielieciet noplūdes cauruli spainī. Pagrieziet galveno/izsmidzināšanas vārstu uz leju. Atstājiet galveno/izsmidzināšanas vārstu lejuvērstā (krāsas aizplūšanas) pozīcijā līdz nākamajai izsmidzināšanas reizei.



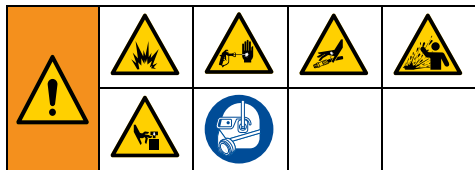
7. Ja jums šķiet, ka izsmidzināšanas uzgalis vai šļūtene ir aizsērējusi vai spiediens nav samazināts:
- ĻOTI LĒNĀM** atļaidiet uzgaļa aizsargu, pilnībā nenoņemot uzdevu vai šļūtenes gala savienojumu, lai pakāpeniski izlaistu spiedienu.
 - Pilnībā atskrūvējiet uzgriezni vai savienojumu.
 - Iztīriet šļūtenes vai gala aizsprostojumu.

Sprūda fiksators

Lai novērstu pistoles nejaušu ieslēgšanos ar roku kritiena vai trieciena rezultātā, vienmēr, kad jūs beidziet izsmidzināšanu, ieslēdziet sprūda fiksatoru.

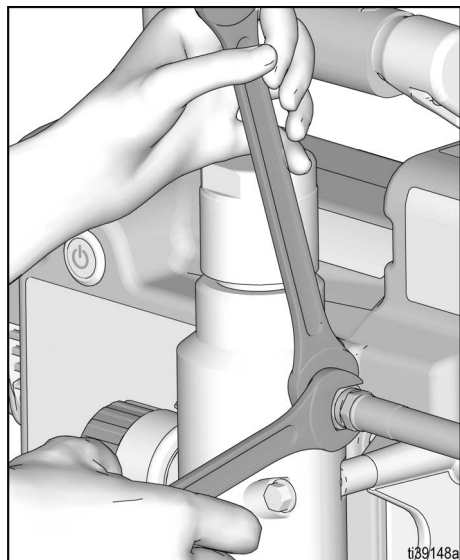


Iestatīšana

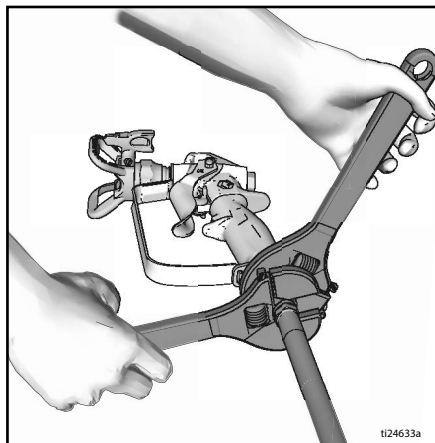


Pirmo reizi izsaiņojot izmīdinātāju vai pēc ilgākas uzglabāšanas, veiciet iestatīšanas procedūru. Kad ir veikta ierīces salikšana pirmajā lietošanas reizē, noņemiet transportēšanas aizbāzni no šķidruma izplūdes.

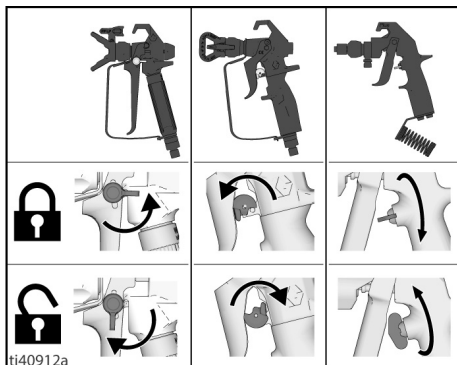
1. Pievienojiet Graco bezgaisa šļūteni šķidruma izejai. Izmantojiet divas uzgriežņu atslēgas, lai stingri to pievilktu.



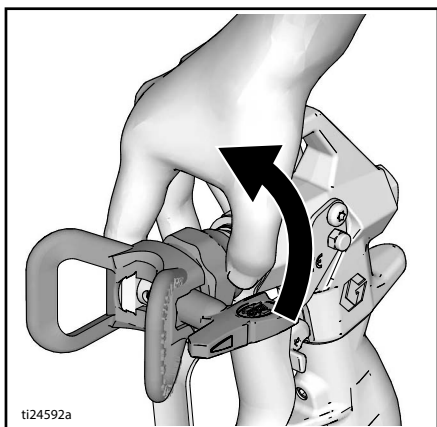
2. Pievienojiet šļūtenes otru galu pistolei.



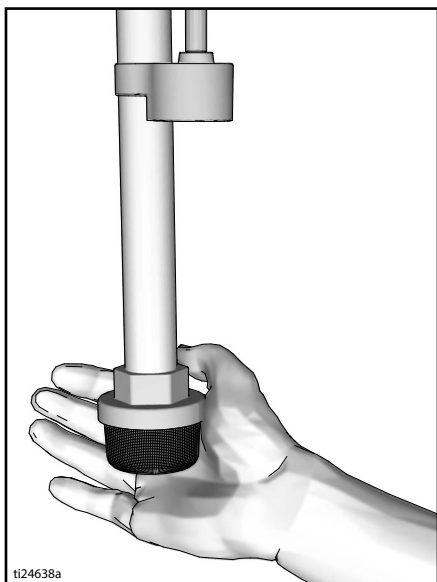
3. Izmantojiet uzgriežņu atslēgas, lai stingri to pievilktu.
4. Aktivizējiet sprūda fiksatoru.



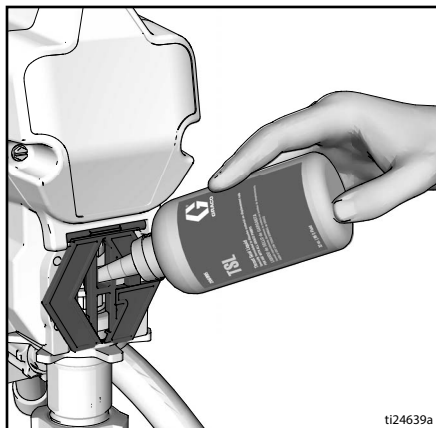
5. Noņemiet uzgaļa aizsargu.



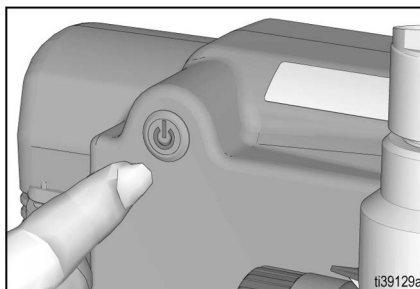
6. Pirmo reizi izsaiņojot izsmidzinātāju, noņemiet iesaiņošanas materiālus no ietilpdes filtra. Pēc ilgākas uzglabāšanas pārbaudiet, vai ietilpdes filtrā nav aizsērējumi un gruži.



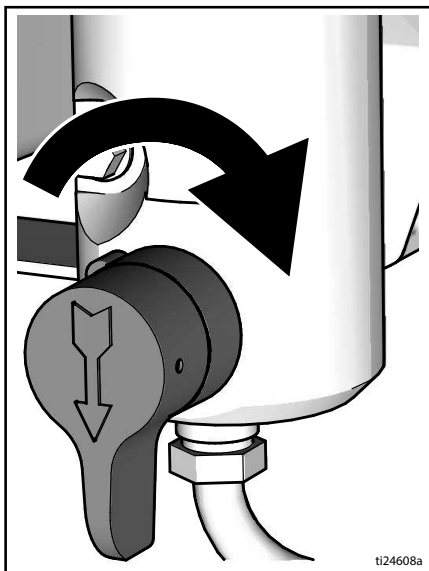
7. Kakliņa uznavas blīvējumu piepildiet ar TSL, lai novērstu priekšlaicīgu blīvējuma nolietošanos. Izpildiet šīs darbības ik dienu vai katrā ierīces lietošanas reizē.
- Ievietojiet TSL balona sprauslu izsmidzinātāja priekšpusē esošā režģa augšējā centrālajā atvērumā.
 - Saspiediet balonu, lai izvadītu pietiekamu daudzumu TSL un aizpildītu brīvo vietu starp sūkņa stieni un iepakojuma uzgriežņa blīvējumu.



8. Pārbaudiet, vai ieslēgšanas/izslēgšanas slēdzis ir **OFF** (izslēgtā) pozīcijā. Ja barošanas poga ir pozīcijā **ON** (ieslēgta), tā ir izgaismota.



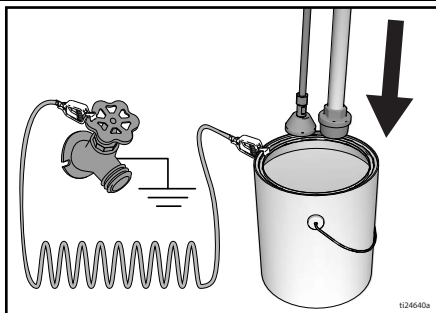
9. Pagrieziet galveno/izsmidzināšanas vārstu uz leju.



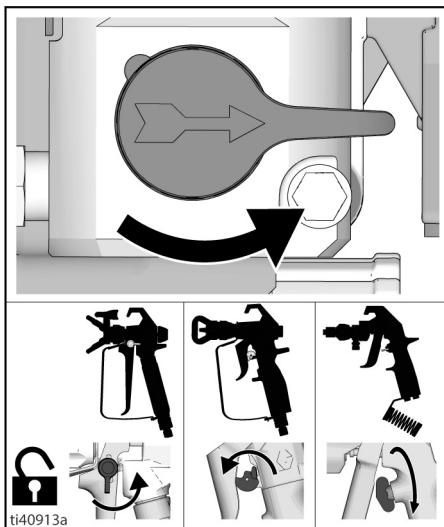
10. Ievietojiet šķidruma iepļūdes cauruli ar iztecināšanas cauruli zemētā metāla spainī, kas daļēji piepildīts ar skalošanas šķidrumu. Ja izsmidzināt vielas, kuru pamatā ir eļļa, vai uzliesmojošas vielas, ievērojiet norādījumus sadaļā **Norādījumi par zemēšanu**, 10. lpp.

PIEZĪME: Jauni izsmidzinātāji ir uzpildīti ar uzglabāšanas šķidrumu, kas pirms ierīces lietošanas ir jāizskalo, izmantojot vaitspirtu.

Pārbaudiet, vai skalošanas šķidrumu ir saderīgs ar izsmidzināmo materiālu (skatiet sadaļu **Tīrīšanas šķidrumu savietojamība**, 26. lpp). Iespējams, būs jāveic otrreizēja skalošana, izmantojot saderīgu šķidrumu.



11. Pagrieziet spiediena regulatoru līdz zemākajam iestatījumam.
12. Uzstādiēt akumulatoru, skatiet sadaļu **Akumulatora uzstādīšana un noņemšana**, 17. lpp.
13. Pagrieziet ieslēgšanas/izslēgšanas slēdzi pozīcijā **ON** (ieslēgts).
14. Palieliniet spiedienu par 1/2 apgriezieni, lai iedarbinātu motoru. Ļaujiet šķidrumam vienu minūti skaloties caur izsmidzinātāju.
15. Pagrieziet galveno/izsmidzināšanas vārstu horizontāli. Atbrīvojiet sprūda fiksatoru.



16. Turiet pistoles metāla daļu cieši pie izņemta metāla spaiņa. Aktivizējiet pistoli un skalojiet, līdz spainis ir tīrs.
17. Pagrieziet ieslēgšanas/izslēgšanas slēdzi līdz pozīcijai **OFF** (Izslēgts).
18. Noņemiet pistoli un aktivizējiet sprūda fiksatoru.
19. Ja sākotnējais skalošanas šķidrumu nav saderīgs ar izsmidzināmo materiālu, skalošana jāveic vēlreiz. Atkārtojiet 11.–18. soli.
20. Atkal uzstādiēt sprauslas uzgaļi, skatiet sadaļu **Sprauslas uzgaļa uzlikšana**, 20. lpp.
21. Izsmidzinātājs ir gatavs ieslēgšanai un smidzināšanai.

Akumulatora uzstādīšana un noņemšana

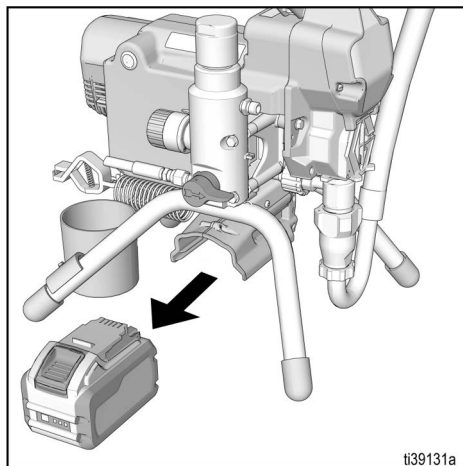
Vienmēr sāciet darbu ar pilnībā uzlādētu akumulatoru. Neapšļāciet akumulatoru vai uzlādes ierīci ar ūdeni un neiegremdējiet ūdenī. Skatiet informāciju par akumulatoru un lādētāju, kas iekļauts smidzinātāja komplektācijā.



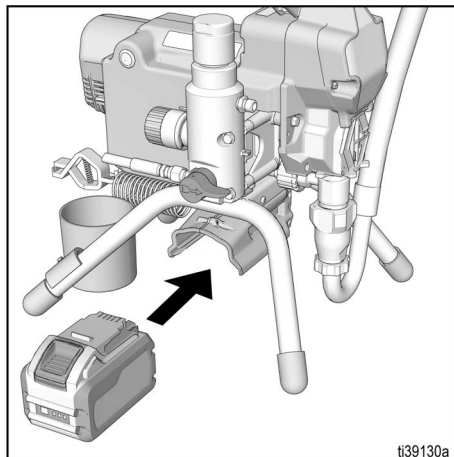
Mainiet un uzlādējiet akumulatoru tikai labi vēdināmā vietā un projām no uzliesmojošiem vai degošiem materiāliem, tostarp krāsām un šķīdinātājiem.

Izņemiet un uzstādiet akumulatoru smidzinātājā, kā aprakstīts tālāk.

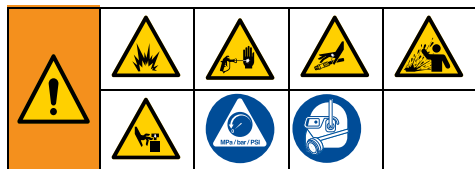
1. Izņemiet nolietoto akumulatoru, ja tas ir uzstādīts.



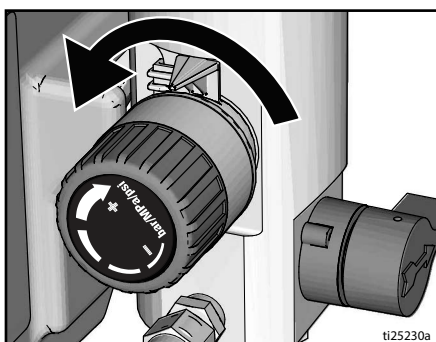
2. Uzstādiet akumulatoru, salāgojot akumulatoru bloku ar slīdēm izsmidzinātāja iekšpusē un virzot to, līdz akumulatoru bloks ir stingri ievietots. Gādājiet, lai tas neatdalītos.



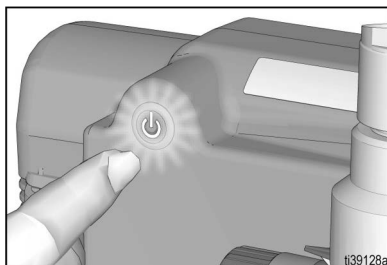
Palaide



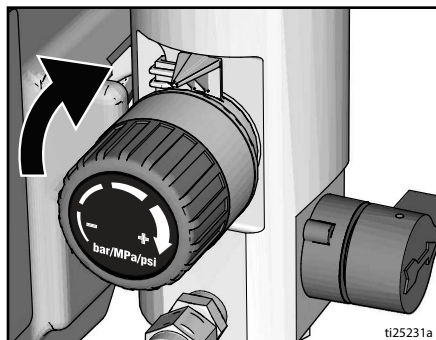
1. Veiciet **Spiediena samazināšanas procedūra**, 12.lapp. lpp.
2. Spiediena regulatoru pagrieziet līdz zemākajam spiediena līmenim.



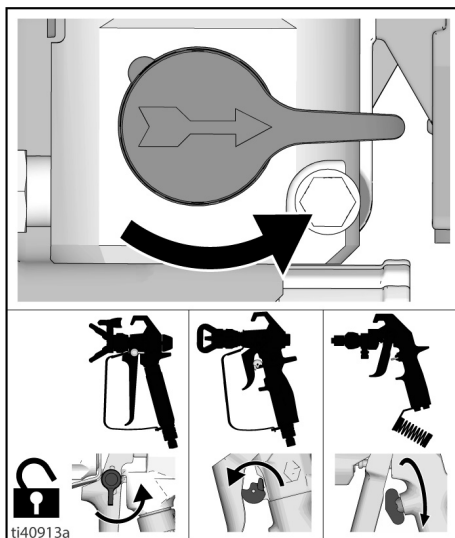
3. Uzstādiet akumulatoru, skatiet sadaļu **Akumulatora uzstādīšana un noņemšana**, 17. lpp.
4. Ja izsmidzināt materiālu, kura pamatā ir eļļa, vai uzliesmojošu materiālu, ievērojiet **Norādījumi par zemēšanu**, 10. lpp.
5. Pagrieziet ieslēgšanas/izslēgšanas slēdzi pozīcijā **ON** (ieslēgts). Ja barošanas poga ir pozīcijā **ON** (ieslēgta), tā ir izgaismota.



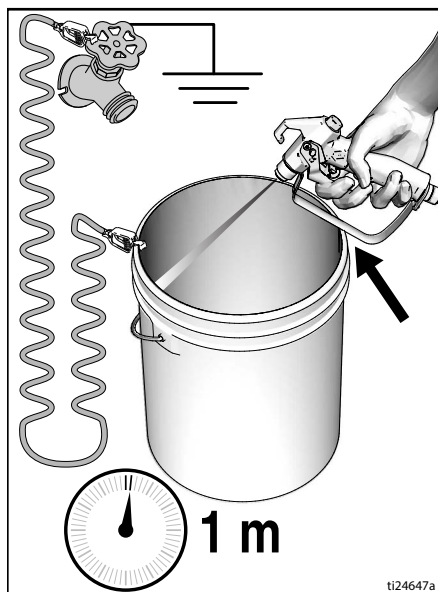
6. Ievietojiet šķidruma ieplūdes cauruli krāsas spainī. Ievietojiet noplūdes cauruli atkritumu spainī.
7. Palieliniet spiedienu par 1/2 apgriezieni, lai iedarbinātu motoru. Ļaujiet krāsai vai citam materiālam cirkulēt izsmidzinātājā, līdz materiāls izplūst pa noplūdes cauruli.



8. Pagrieziet galveno/izsmidzināšanas vārstu horizontāli. Atbrīvojiet sprūda fiksatoru.

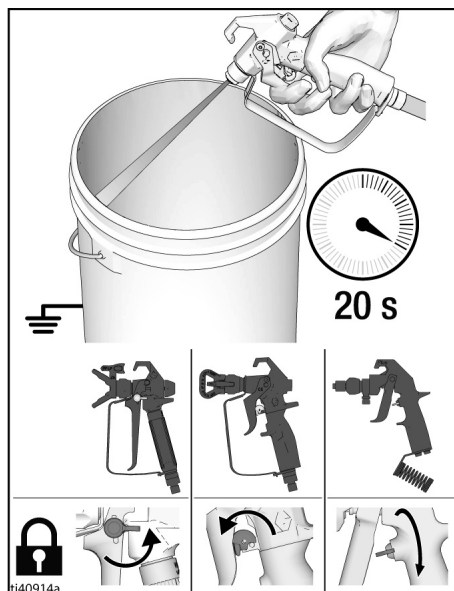


9. Turiet pistoli pret iezemētu metāla atkritumu spaini. Darbiniet pistoli vismaz 1 minūti, līdz parādās krāsa.



10. Pārvietojiet pistoli pie krāsas spaiņa un darbiniet 20 sekundes. Atlaidiet sprūdu un pagaidiet, kamēr izsmidzinātājā radīsies spiediens. Aktivizējiet sprūda fiksatoru.

<p>Augstspiediena izsmidzinātājs var ievadīt ķermeni toksīnus un izraisīt nopietnu traumu. Neapurtiet noplūdes ar roku vai drāni.</p>				



11. Pārbaudiet, vai bezgaisa šļūtenē un šļūtenes savienojumos nav noplūdes. Ja rodas noplūde, izpildiet **Spiediena samazināšanas procedūra**, 12.lapp. lpp), pēc tam pievelciet visus stiprinājumus un atkārtojiet **startēšanas** procedūru. Ja noplūdes nav, turpiniet ar **Ekspluatācija**, 20. lpp).

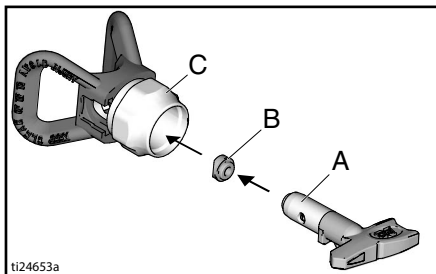
Ekspluatācija

Sprauslas uzgaļa uzlikšana

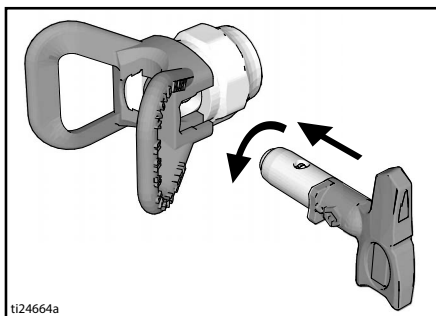


Lai izvairītos no nopietnām ādas injekcijas traumām, uzliekot vai noņemot sprauslas uzgali un uzgaļa aizsargu, nelieciet roku sprauslas uzgaļa priekšā.

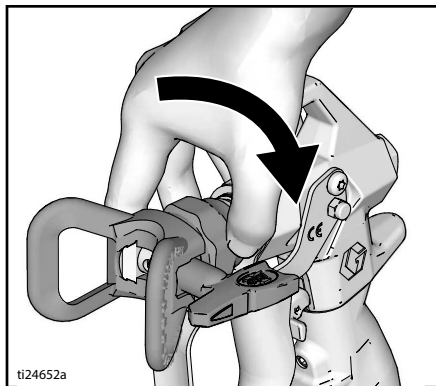
1. Veiciet **Spiediena samazināšanas procedūra**, 12. lpp.
2. Izmantojiet izsmidzinātāja uzgali (A), lai ievietotu OneSeal™ (B) uzgaļa aizsargā (C).



3. Ielieciet sprauslas uzgali.



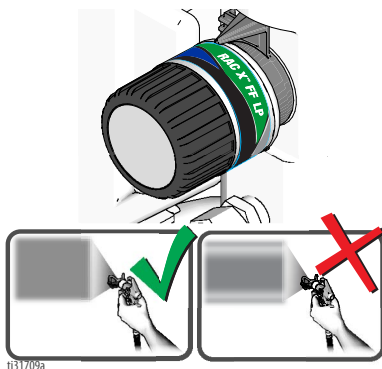
4. Pieskrūvējiet iekārtas mezglu pistolei. Pievelciet.



Izsmidzināšana

PIEZĪME: Ja izsmidzināt materiālu uz eļļas bāzes vai ugunsnedrošu materiālu, ievērojiet norādījumus sadaļā **Norādījumi par zemēšanu**, 10. lpp.

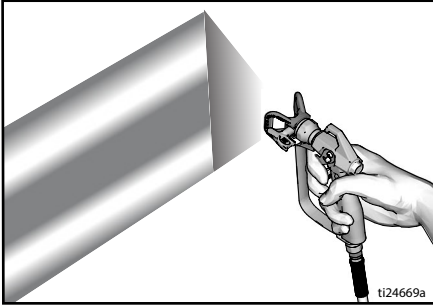
Ja izmanto RAC X™ FF LP reversīvo zemspiediena smidzināšanas uzgali gala pārklājumu veidošanai, smidzināšanas spiediens var būt zemāks. Izsmidzinot ar zemu spiedienu, ir mazāks risks izsmidzināt pārāk daudz materiāla un smidzināšanas uzgalis mazāk nolietojas. Noregulējiet smidzinātāja spiedienu, lai neizsmidzinātu pārāk daudz materiāla.



Izsmidzināts, vienmērīgi sadalīts vēdekļa formā

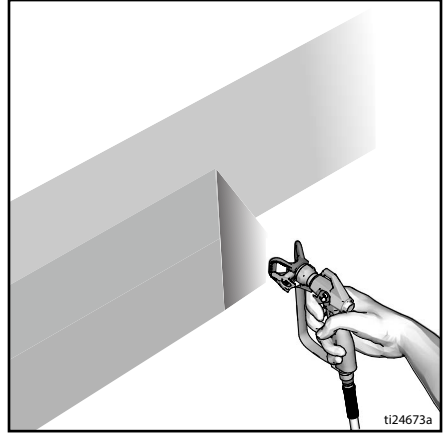
Slikti noklātas joslas

1. Izsmidziniet pārbaudes pārklājumu. Noregulējiet spiedienu, lai novērstu sabiezējumus gar malām.



2. Izmantojiet mazāka izmēra uzgali, ja ar spiediena regulēšanu nevar novērst malu sabiezējumus.

3. Turiet pistoli perpendikulāri, 10–12 collu (25–30 cm) attālumā no virsmas. Izsmidziniet uz priekšu un atpakaļ; pārklājiet par 50%.

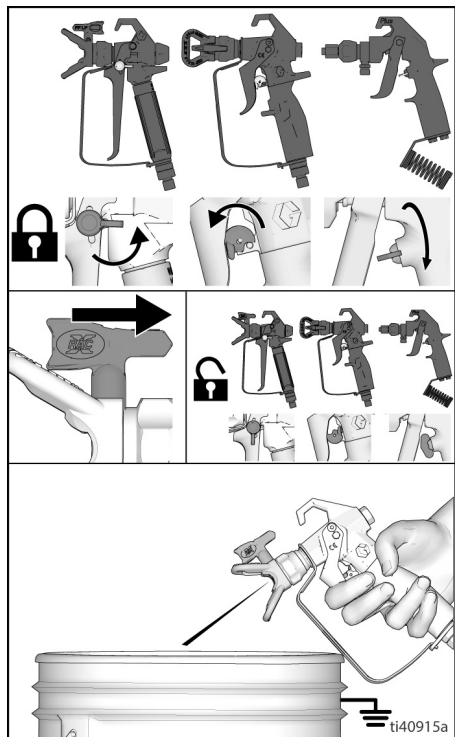


4. Iedarbiniet pistoli pēc kustības. Pirms pārtraukšanas atlaidiet sprūdu. Papildinformāciju par izsmidzināšanu skatiet speciālā pistoles rokasgrāmatā.

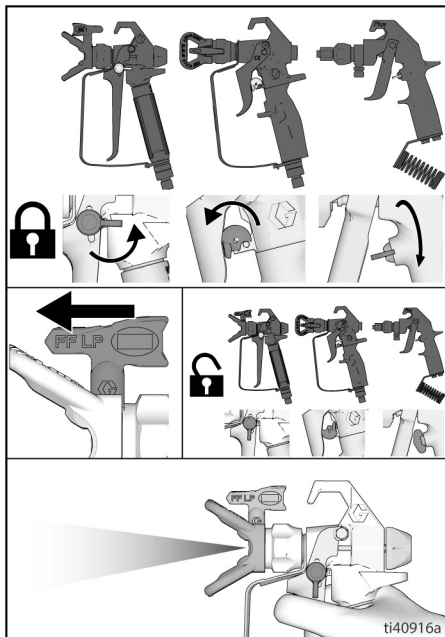
Uzgaļa aizsērējuma tīršana



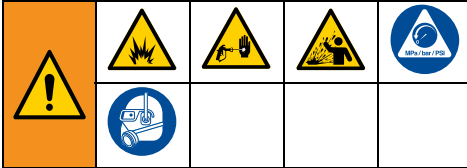
1. Atbrīvojiet sprūdu. Aktivizējiet sprūda fiksatoru. Pagrieziet izsmidzinātāja uzgali. Atbrīvojiet sprūda fiksatoru. Iedarbiniet pistoli atkritumiem paredzētā vietā, lai atbrīvotu pistoli no aizsērējuma.



2. Aktivizējiet sprūda fiksatoru. Pagrieziet sprauslas uzgali sākotnējā stāvoklī. Atbrīvojiet sprūda fiksatoru un turpiniet izsmidzināt.



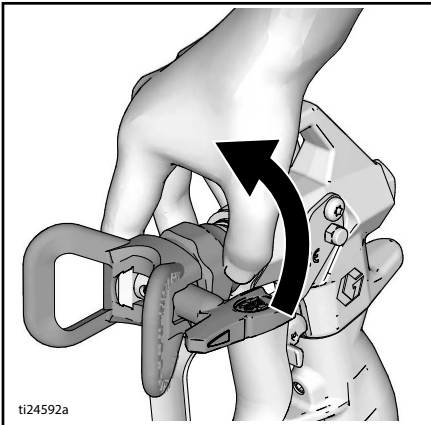
Tīrīšana



Lai izvairītos no nopietnām traumām, kas var rasties ugunsgrēka un sprādziena dēļ, lietojot materiālus uz eļļas bāzes vai ugunsnedrošus materiālus, ievērojiet tālāk sniegtos norādījumus.

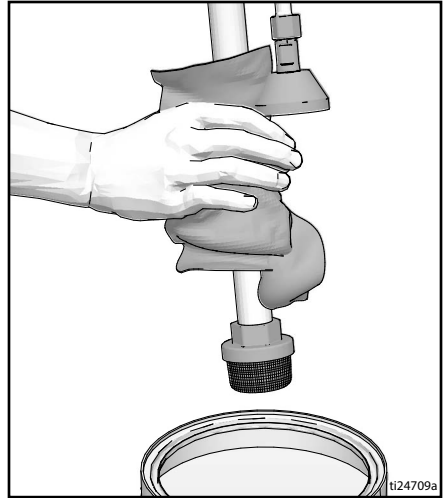
- Neizsmidziniet šķīdinātājus caur sprauslas uzgali. Pirms skalošanas obligāti noņemiet uzgaļa aizsargu un sprauslas uzgali. Tīriet uzgaļa aizsargu un sprauslas uzgali spainī ar saderīgu šķīdinātāju.
- Veiciet tīrīšanu labi vēdināmā telpā. Nodrošiniet pietiekamu svaiga gaisa cirkulāciju šajā zonā.
- Skalojot ar šķīdinātājiem, vienmēr zemējiet izsmidzinātāju un atkritumu tvertni.

1. Ja izmantojat materiālu uz eļļas bāzes vai ugunsnedrošu materiālu, ievērojiet norādījumus sadaļā **Norādījumi par zemēšanu**, 10. lpp.
2. Veiciet **Spiediena samazināšanas procedūru**, 12.lapp. lpp.
3. Noņemiet uzgaļa aizsargu un sprauslas uzgali. Papildinformāciju skatiet atsevišķajā pistoles rokasgrāmatā.



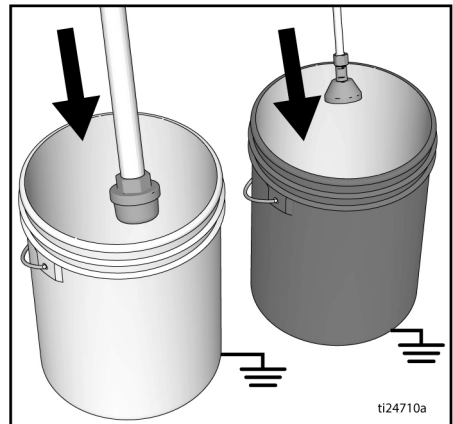
ti24592a

4. Noņemiet šķīduma ieplūdes cauruli un izvadiet krāsu no caurules, noslaukiet lieko krāsu iekšpusē.



ti24709a

5. Ievietojiet šķīduma ieplūdes cauruli skalošanas šķīdumā (skatiet sadaļu **Tīrīšanas šķīdumu savietojamība**, 26. lpp). Ievietojiet noplūdes cauruli atkritumu spainī.

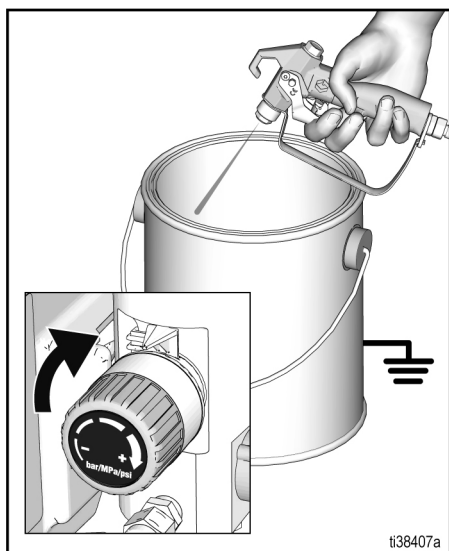


ti24710a

6. Pagrieziet galveno/smīdzināšanas vārstu horizontāli smīdzināšanas (SPRAY) pozīcijā.

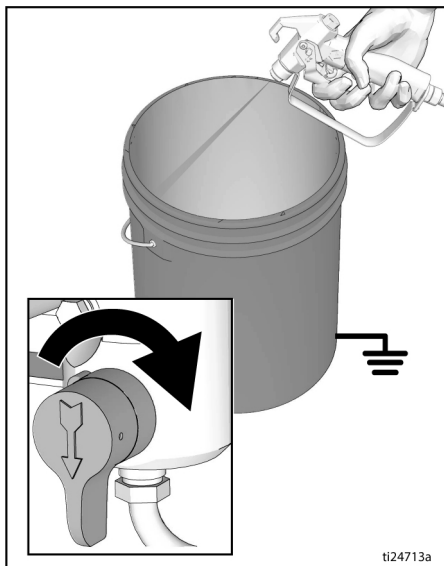
Ekspluatācija

7. Palieliniet spiedienu par 1/2 apgrieziena, lai iedarbinātu motoru. Turiet pistoli pret zemētā krāsas vai atkritumu spaini. Atbrīvojiet sprūda fiksatoru. Ieslēdziet pistoli un paaugstiniet spiedienu, līdz sūknis strādā vienmērīgi un parādās skalošanas šķidrums.

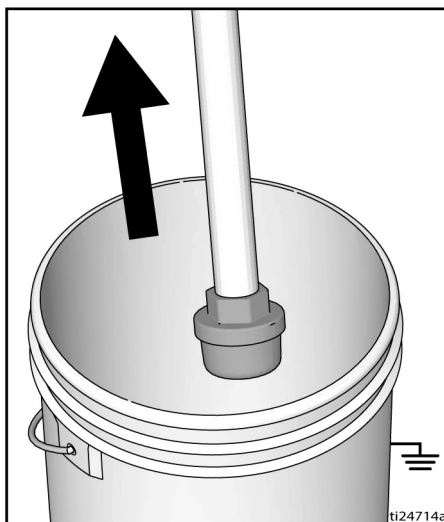


8. Pārtrauciet darbināt pistoli. Pārvietojiet pistoli pie zemētā atkritumu spaiņa, turiet pistoli pavērstu pret spaini un iedarbiniet pistoli, lai pilnībā izskalotu sistēmu.

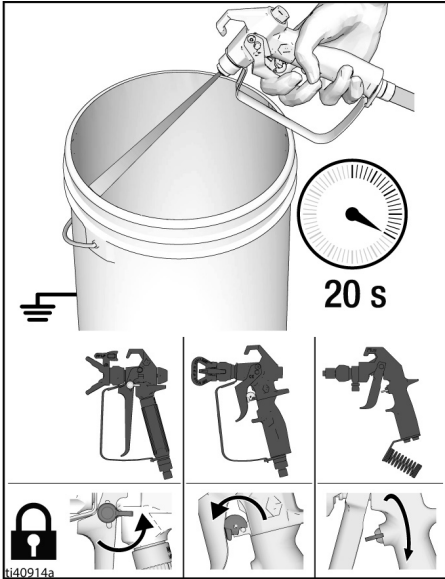
9. Turot pistoli ieslēgtu, pagrieziet galveno/izsmidzināšanas vārstu uz leju. Tad atlaidiet pistoles sprūdu. Ļaujiet skalošanas šķidrumam cirkulēt, līdz šķidrums, kas izplūst no noplūdes caurules, ir tīrs.



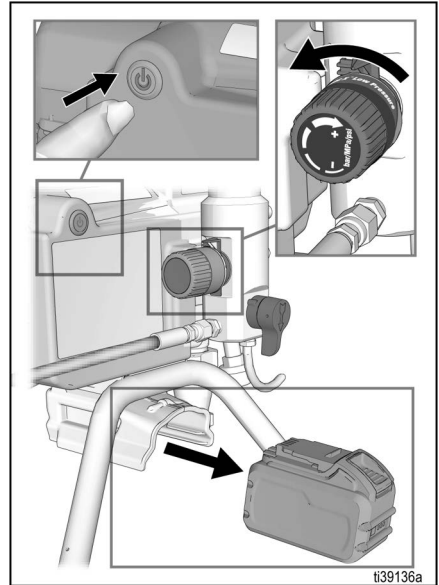
10. Paceliet šķidruma iepļūdes cauruli virs skalošanas šķidruma.



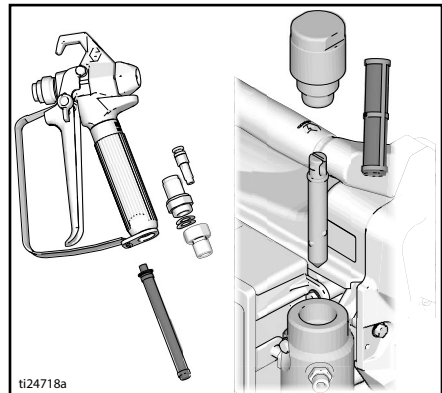
11. Pagrieziet galveno/izsmidzināšanas vārstu horizontāli. Darbiniet pistoli zemētā skalošanas vai atkritumu spainī 20 sekundes, lai no šļūtenes iztīrītu šķidrumu.
12. Aktivizējiet sprūda fiksatoru.



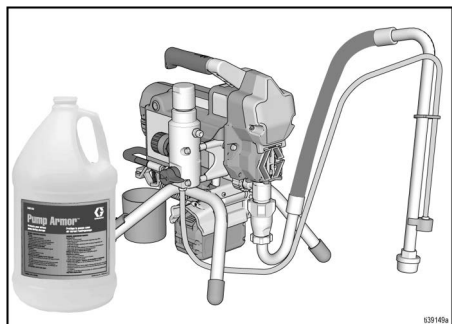
13. Pagrieziet spiediena regulatora kloķi līdz zemākā spiediena iestātijumam un pagrieziet slēdzi ON/OFF (Ieslēgts/izslēgts) līdz pozīcijai **OFF** (Izslēgts). Ja barošana ir **ON** (ieslēgta), barošanas poga ir izgaismota. Izņemiet akumulatoru.



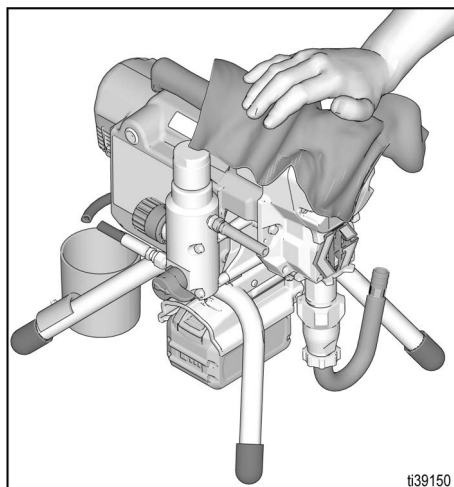
14. Veiciet **Spiediena samazināšanas procedūru**, 12. lpp.
15. Noņemiet filtrus no pistoles un izsmidzinātāja (ja tie ir uzstādīti). Iztīriet un apskatiet. Uzstādiet filtrus. Skatiet atsevišķo pistoles rokasgrāmatu.



16. Ja skalojat ar ūdeni, izskalojiet vēlreiz ar vaitspirtu vai līdzekli Pump Armor™, lai izveidotu aizsargkārtiņu pret sasalšanu vai koroziju.



17. Noslaukiet izsmidzinātāju, šļūteni un pistoli ar ūdeni vai vaitspirtā samērcētu drāniņu.



Tīrīšanas šķidrumu savietojamība

- Ja jāizmiedzina materiāli **uz ūdens bāzes**, rūpīgi izskalojiet smidzinātāju ar ūdeni.
- Izsmidzinot **materiālus uz eļļas bāzes vai ugunsnedrošus** materiālus, rūpīgi izskalojiet sistēmu ar vaitspirtu vai saderīgu skalošanas šķīdinātāju. Ja veicat skalošanu ar šķīdinātājiem, vienmēr ievērojiet norādījumus sadaļā **Norādījumi par zemēšanu**, 10. lpp.
- Ja jāizmiedzina materiāli **uz ūdens bāzes** pēc tam, kad **izsmidzināti materiāli uz eļļas bāzes vai ugunsnedroši** materiāli, vispirms rūpīgi izskalojiet sistēmu ar ūdeni. Ūdenim, kas plūst ārā no iztukšošanas caurules, jābūt skaidram un bez šķīdinātājiem, **pirms** jūs sākat izsmidzināt materiālus uz ūdens bāzes.
- Ja jāizmiedzina materiāli **uz eļļas bāzes vai ugunsnedroši** materiāli **pēc tam, kad izsmidzināti materiāli uz ūdens bāzes**, vispirms rūpīgi izskalojiet sistēmu ar vaitspirtu vai saderīgu skalošanas šķīdinātāju. Šķīdinātājs, kas plūst ārā no iztukšošanas caurules, nedrīkst saturēt ūdeni. Ja veicat skalošanu ar šķīdinātājiem, obligāti ievērojiet **Norādījumi par zemēšanu**, 10. lpp.
- Lai izvairītos no šķidruma nokļūšanas uz ādas vai acis, vienmēr tēmējiet pistoli uz spaiņa iekšējo sienu.

Apkope

Regulāra apkope ir svarīga, lai nodrošinātu jūsu smidzinātāja pareizu darbību. Apkope nozīmē standarta darbību veikšanu, lai nodrošinātu izsmidzinātāja darbību un novērstu problēmu rašanos nākotnē.



Darbība	Intervāls
Pārbaudiet/tīriet izsmidzinātāja filtru, šķidrums iekļūdes filtru un pistoles filtru.	Ik dienu vai katrā izsmidzinātāja lietošanas reizē
Pārbaudiet, vai motora aizsargkanāli nav bloķēti.	Ik dienu vai katrā izsmidzinātāja lietošanas reizē
Papildiniet TSL caur TSL uzpildes punktu.	Ik dienu vai katrā izsmidzinātāja lietošanas reizē
Pārbaudiet, vai izsmidzinātājs pārtrauc darbību. Ja izsmidzinātāja pistole NAV aktivizēta, izsmidzinātāja motoram ir jāpārtrauc darbība un tas nedrīkst atsākt darbību, līdz pistole tiek atkal aktivizēta. Ja izsmidzinātājs atsāk darbību, kad pistole NAV aktivizēta, pārbaudiet, vai sūkni nav iekšējas/ārējas noplūdes, un pārbaudiet, vai nav radusies noplūde galvenajā/izsmidzināšanas vārstā.	Ik pēc 1000 galoniem (3785 litri)
Kakliņa uzmavas blīvējuma pielāgošana Ja pēc ierīces ilglaicīga lietojuma sūkņa blīvējumā rodas noplūde, pievelciet blīvējuma uzgriezni virzienā uz leju, līdz noplūde tiek apturēta vai samazinās. Tas ļauj papildus sūknēt apmēram 380 l pirms nepieciešama nomaīņa. Blīvējuma uzgriezni var pievilkt, nenoņemot blīvredzenu.	Pēc nepieciešamības atkarībā no lietojuma

Problēmu novēršana

Mehāniska/šķidruma plūsma



1. Pirms pārbaudēm un remontiem izpildiet **Spiediena samazināšanas procedūra**, 12. lpp.
2. Pirms ierīces izjaukšanas pārbaudiet visas iespējamās kļūmes un to iemeslus.

Problēma	Ko pārbaudīt Ja pārbaudē defekts nav konstatēts, veiciet nākamo pārbaudi	Kādas darbības veicamas Ja pārbaudē konstatēts defekts, skatiet šo aili
Zema sūkņa jauda	Nodilis sprauslas uzgalis.	Veiciet Spiediena samazināšanas procedūra , 12.lapp, tad nomainiet uzgali. Skatiet pistoles vai uzgaļa rokasgrāmatu.
	Aizsērējis izsmidzinātāja uzgalis.	Atbrīvojiet spiedienu. Pārbaudiet un iztīriet izsmidzinātāja uzgali.
	Krāsas padeve.	Uzpildiet un sagatavojiet sūkni.
	Aizsērējis ieplūdes sietiņš.	Noņemiet un iztīriet, pēc tam uzlieciet atpakaļ.
	Nepareizs ieplūdes vārsta lodītes un virzuļa lodītes novietojums.	Noņemiet ieplūdes vārstu un iztīriet. Pārbaudiet, vai lodītes un ligzdās nav ierobijumu; nomainiet, ja nepieciešams. Skatiet sūkņa rokasgrāmatu. Pirms lietošanas filtrējiet krāsu, lai atdalītu daļiņas, kas var aizsprostot sūkni.
	Aizsērējis vai netīrs šķidruma filtrs vai uzgaļa filtrs.	Iztīriet filtru.
	Galvenajam/smidzināšanas vārstam ir noplūde.	Veiciet Spiediena samazināšanas procedūra , 12.lapp, tad labojiet galveno/smidzināšanas vārstu.
	Pārbaudiet, vai sūknis neturpina gājienu, kad pistoles sprūds ir atlaists (galvenajam/smidzināšanas vārstam ir noplūde).	Veiciet sūkņa apkopi. Skatiet sūkņa rokasgrāmatu.
	Noplūde ap atveres blīvējuma uzgriezni var norādīt, ka ir nodiluši vai bojāti blīvējumi.	Nomainiet blīvējumus. Skatiet sūkņa rokasgrāmatu. Pārbaudiet arī virzuļa vārsta ligzdu – vai tur nav sacietējusi krāsa vai nav ierobijumi – un nomainiet, ja tas nepieciešams. Pievelciet blīvēšanas uzgriezni/saslapināto vāciņu (wet-cup).
Akumulatora uzlādes līmenis nav pietiekams.	Uzlādējiet akumulatoru.	

Problēma	Ko pārbaudīt Ja pārbaudē defekts nav konstatēts, veiciet nākamo pārbaudi	Kādas darbības veicamas Ja pārbaudē konstatēts defekts, skatiet šo aili
Zema sūkņa jauda	Bojāts sūkņa stienis.	Salabojiet sūkni. Skatiet sūkņa rokasgrāmatu.
	Zems strūkļas spiediens.	Pagrieziet spiediena vadības pogu līdz galam pulkstenrādītāju kustības virzienā. Pārļieciniet, ka spiediena vadības poga ir pareizi uzstādīta un to var griezt līdz galam pulkstenrādītāju kustības virzienā. Ja problēmu neizdodas novērst, nomainiet spiediena regulatoru.
	Virzuļa blīvējumi ir nodiluši vai bojāti.	Nomainiet blīvējumus. Skatiet sūkņa rokasgrāmatu.
	O gredzens sūknī ir nolietojies vai bojāts.	Nomainiet o gredzenu. Skatiet sūkņa rokasgrāmatu.
	Ieplūdes vārsta lodīte ir noblīvēta ar materiālu.	Iztīriet ieplūdes vārstu. Skatiet sūkņa rokasgrāmatu.
	Liels spiediena kritums šļūtenē ar smagiem materiāliem.	Samaziniet kopējo šļūtenes garumu.
Motors darbojas, bet sūknis neizdara gājienus	Klaņa mezgls ir bojāts. Skatiet sūkņa rokasgrāmatu.	Nomainiet klaņa mezglu. Skatiet sūkņa rokasgrāmatu.
	Bojāti zobrati vai piedziņas korpusi.	Apskatiet vai nav piedziņas korpusa mezgla vai zobratu bojājumu un nomainiet, ja tas nepieciešams.
Pārmērīga krāsas noplūde atveres blīvējuma uzgriezni	Atveres blīvējuma uzgrieznis ir vaļīgs.	Izņemiet atveres blīvējuma uzgriežņa starplikus. Pievelciet atveres blīvējuma uzgriezni tikai tik daudz, lai apturētu noplūdi.
	Atveres blīvējumi ir nodiluši vai bojāti.	Nomainiet blīvējumus. Skatiet sūkņa rokasgrāmatu.
	Izspiedējstienis (displacement rod) ir nodilis vai bojāts.	Nomainiet stieni. Skatiet sūkņa rokasgrāmatu.
No pistoles pil šķidrums	Gaiss sūknī vai šļūtenē.	Pārbaudiet un pievelciet visus šķidruma padeves savienojumus. Uzpildes laikā sūknim jādarbojas iespējami lēni.
	Uzgalis ir daļēji aizsērējis.	Iztīriet uzgali. Skat. Uzgaļa aizsērējuma tīrīšana , 22. lpp.
	Šķidruma padeves limenis ir zems, vai nav šķidruma.	Uzpildiet šķidrumu. Sākotnēji uzpildiet sūkni. Skatiet sūkņa rokasgrāmatu. Bieži pārbaudiet šķidruma padevi, lai nepieļautu, ka sūknis darbojas bez šķidruma.

Problēmu novēršana

Problēma	Ko pārbaudīt Ja pārbaudē defekts nav konstatēts, veiciet nākamo pārbaudi	Kādas darbības veicamas Ja pārbaudē konstatēts defekts, skatiet šo aili
Grūti uzpildāms sūknis	Gaiss sūknī vai šļūtenē.	Pārbaudiet un pievelciet visus šķidruma padeves savienojumus. Uzpildes laikā sūknim jādarbojas iespējami lēni.
	Ieplūdes vārstam ir noplūde.	Iztīriet ieplūdes vārstu. Pārliedziniet, vai lodītes ligzda nav bojāta vai nodilusi un lodīte atrodas savā vietā. Ievietojiet atpakaļ vārstu.
	Sūkņa blīvējumi ir nodiluši.	Nomainiet sūkņa blīvējumus. Skatiet sūkņa rokasgrāmatu.
	Krāsa ir pārāk bieza.	Šķīdiniet krāsu atbilstoši ražotāja ieteikumiem.
Izsmidzinātājs darbojas no 5 līdz 10 minūtēm un pēc tam pārtrauc darbību	Pārāk cieši pievilkti blīvējuma uzgriežņi. Ja sūkņa blīvējuma uzgriežņi ir pievilkti pārāk cieši, uz sūkņa stienā esošais blīvējums kavē sūkņa darbību un rada motora pārslodzi.	Vajags sūkņa blīvējuma uzgriežņi. Pārbaudiet, vai ap atveri nav radusies noplūde. Ja nepieciešams, nomainiet sūkņa blīvējumu. Skatiet sūkņa rokasgrāmatu.
	Akumulatora uzlādes līmenis nav pietiekams.	Uzlādējiet akumulatoru.
Izsmidzinātājs nerada troksni, ja spiediena regulators ir pozīcijā ON (Ieslēgts) un slēdzis ON/OFF (ieslēgts/izslēgts) ir pozīcijā ON (ieslēgts, izgaismots).	Slēdža ON/OFF (ieslēgts/izslēgts) gaismas indikators mirgo divas reizes, ja spiediena regulators ir pozīcijā ON (ieslēgts). Norāda, ka ir nepareizs spriegums.	Nomainiet akumulatoru ar uzlādētu akumulatoru. Akumulatora darbmūžs ir beidzies. Nomainiet akumulatoru.
	Slēdža ON/OFF (ieslēgts/izslēgts) gaismas indikators mirgo trīs reizes, ja spiediena regulators ir pozīcijā ON (ieslēgts). Norāda, ka akumulatora temperatūra ir pārāk augsta vai pārāk zema.	Atļaujiet akumulatoram atdzist vai sasilt līdz istabas temperatūrai.
	Slēdža ON/OFF (ieslēgts/izslēgts) gaismas indikators mirgo četras reizes, ja spiediena regulators ir pozīcijā ON (ieslēgts). Norāda, ka rotors ir nobloķējies.	Nomainiet sūkņa un/vai motora mezglu.
	Slēdža ON/OFF (ieslēgts/izslēgts) gaismas indikators mirgo piecas reizes, ja spiediena regulators ir pozīcijā ON (ieslēgts). Norāda, ka motora temperatūra ir pārāk augsta.	Ļaujiet motoram atdzist līdz istabas temperatūrai.
Slēdzis ON/OFF (ieslēgts/izslēgts) pēc nospiešanas neieidegas.	Norāda, ka akumulators nav uzstādīts, tā uzlādes līmenis nav pietiekams vai akumulators ir bojāts.	Uzstādiet akumulatoru pareizi, pārliedziniet, vai akumulators ir pilnībā uzlādēts, vai nomainiet akumulatoru.
	Vadības panelis ir bojāts.	Nomainiet vadības paneli.
	Barošanas slēdzis ir bojāts.	Nomainiet barošanas slēdzi.
ON/OFF (ieslēgšanas/izslēgšanas) slēdzis ir pastāvīgi izgaismots (neizslēdzas).	Vadības panelis ir bojāts.	Nomainiet vadības paneli.

Elektroapgāde

Pazīme. Izsmidzinātājs nedarbojas, pārtrauc darbību vai neizslēdzas.

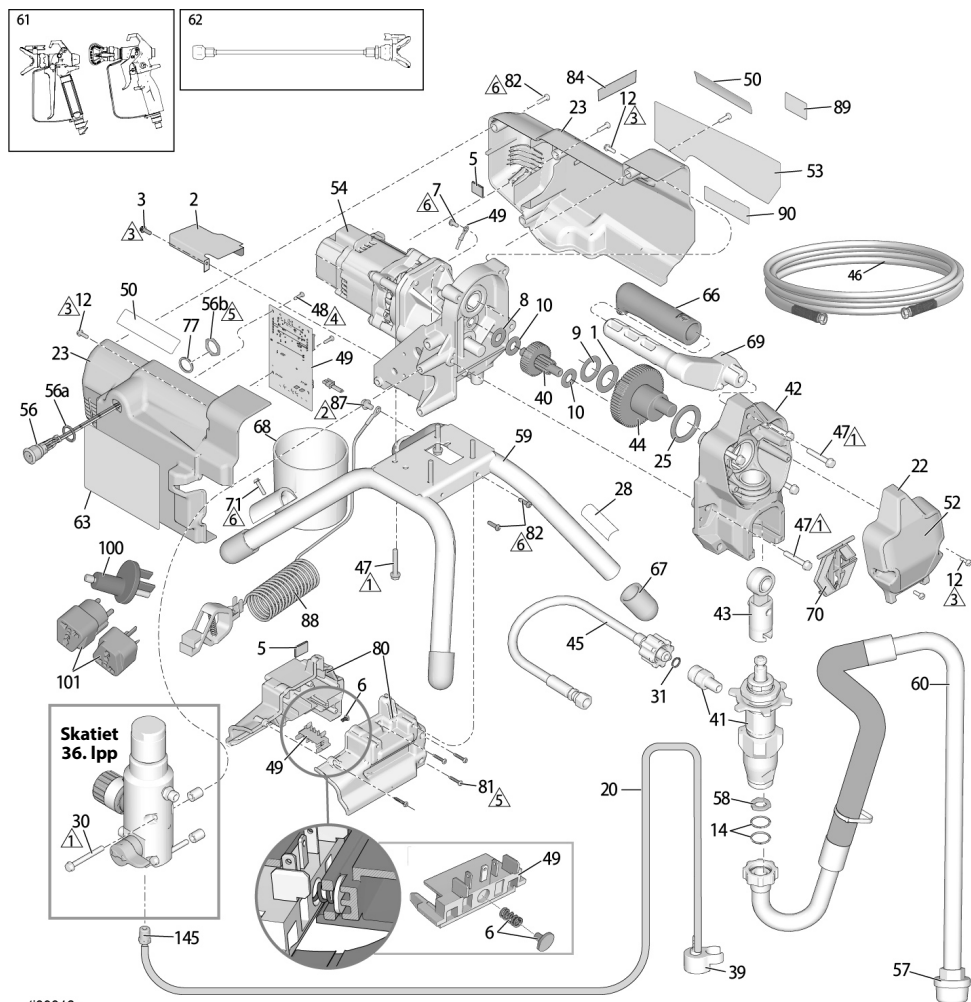


1. Veiciet **Spiediena samazināšanas procedūru**, 12.lapp.
2. Uzstādiet pilnībā uzlādētu akumulatoru; skat. sadaļu **Akumulatora uzstādīšana un noņemšana**, 17. lpp.
3. Pagrieziet slēdzi ON/OFF (ieslēgts/izslēgts) līdz pozīcijai **OFF** (Izslēgts), uzgaidiet 30 sekundes un pēc tam atkal pagrieziet to līdz pozīcijai **ON** (ieslēgts), tādējādi nodrošinot izsmidzinātāja darbību parastā režīmā.
4. Pagrieziet spiediena regulatora pogu pulksteņrādītāju kustības virzienā par 1/2 apgriezieni.

Problēma	Ko pārbaudīt	Kā pārbaudīt
Izsmidzinātājs vispār nedarbojas.	Pārbaudiet akumulatora uzlādes līmeni.	Nospiediet akumulatora uzlādes līmeņa indikatoru. Uzlādējiet akumulatoru vai nepieciešamības gadījumā uzstādiet jaunu akumulatoru.
	Pārbaudiet spiediena regulatora savienojumus.	Gādājiet, lai savienojums būtu tīrs un kārtīgi savienots.
	Pārbaudiet spiediena regulatoru.	Kad spiediena regulators pārbaudīts, savienojiet to. Ja motors sāk darboties, nomainiet spiediena regulatoru.
	Pārbaudiet motora vadus.	Gādājiet, lai spaiļes būtu tīras un kārtīgi savienotas.
Izsmidzinātājs neizslēgsies pēc tam, kad būs sasniegts vai pārsniegts maksimālais spiediens.	Pārbaudiet spiediena regulatoru.	Atvienojiet spiediena regulatoru; ja izsmidzinātājs vēl joprojām darbojas, nomainiet vadības paneli. Ja izsmidzinātāja darbība tiek apstādināta, nomainiet spiediena regulatoru.
Pamata problēmas ar elektrību	Motora vadi ir stingri pievilkti un pareizi salāgoti	Nomainiet vajīgās izvadspaiļes; saspiediet izvadus izvadspaiļēs. Pārliedzinieties, vai izvadspaiļe ir stingri pievienota. Notīriet shēmu paneļa izvadspaiļes. Drošā veida pievienojiet vadus.

Daļas

390 un ES 500 Stencil statīva izsmidzinātāja daļas



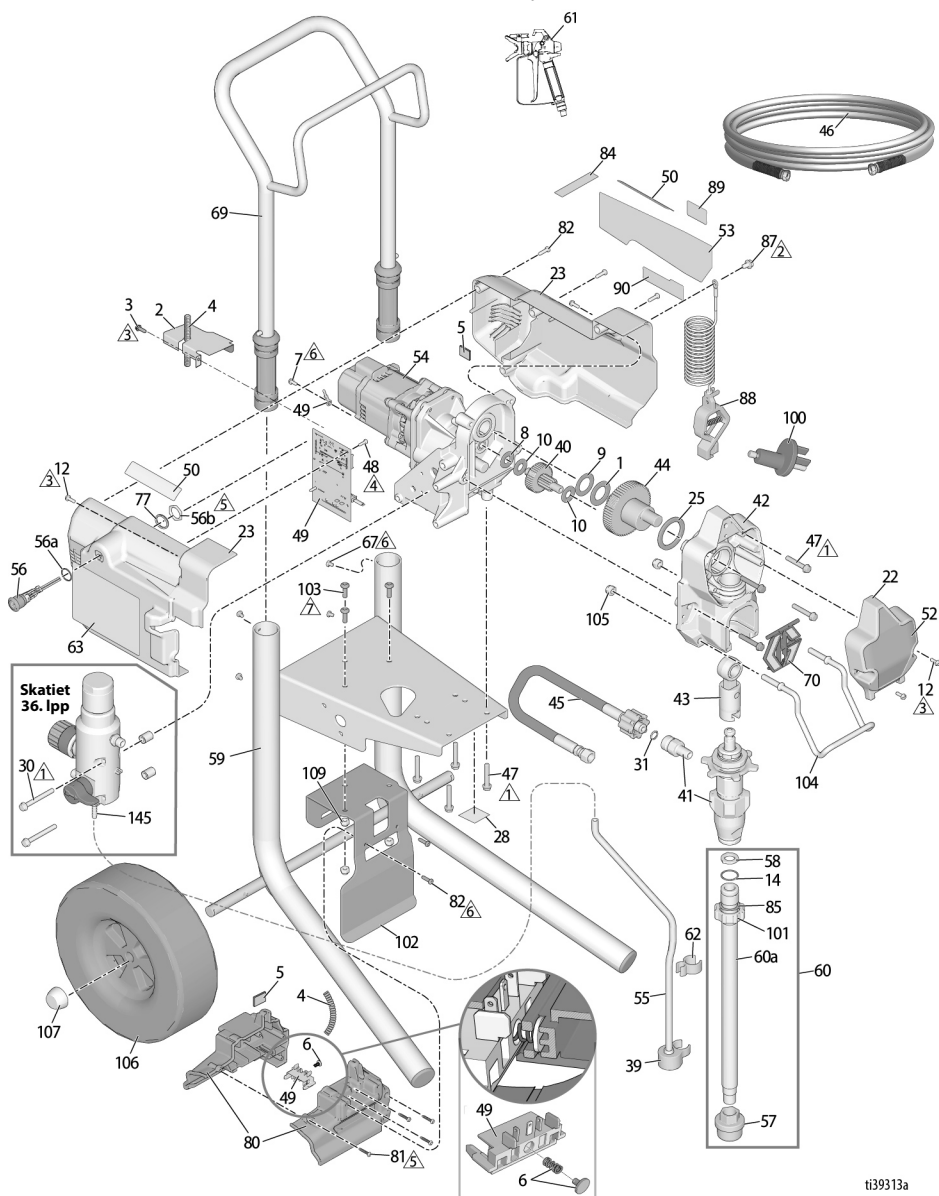
tš39312a

Ats.	Griezes moments	Ats.	Griezes moments	Ats.	Griezes moments	Ats.	Griezes moments
△1	140–160 collmārčiņas (15,8–18,1 N·m)	△3	23–27 collmārčiņas (2,6–3,1 N·m)	△5	10–20 collmārčiņas (1,13–2,26 N·m)	△7	40–50 collmārčiņas (4,5–5,6 N·m)
△2	80–90 collmārčiņas (9–10,2 N·m)	△4	8–10 collmārčiņas (0,9–1,13 N·m)	△6	25–35 collmārčiņas (2,8–4 N·m)		

390 un ES 500 Stencil statīva izsmidzinātāju daļu saraksts

Ats.	Daļa	Apraksts	Daudzums	Ats.	Daļa	Apraksts	Daudzums
1	107434	GULTNIS, aksīalais	1	59	20A271	RĀMIS, statīva stiprinājums	1
2	25U231	KRONŠTEINS, pārsega	1	60	246386	ŠĻŪTENE, sūkšanas komplekts, <i>ietver 14, 37, 91</i>	1
3	117501	SKRŪVE, sastiprinātājskrūve, sešstūra galva	1	61	Skatiet 38. lpp	PISTOLE, izsmidzināšanas	1
5	20A450	BLIVSLĒGS	2	62	20A925	KOMPLEKTS, pagarinājums, pistole, uzzālis, (modeļi: 25U513, 25U514)	1
6	25V553	KOMPLEKTS, atspere un tapa, <i>ietver 6a</i>	1	63▲	Skatiet 38. lpp	ETIĶETE, brīdinājuma	1
6a		ATSPERPOGA, montāžas	1	66	116139	ROKTURIS	1
7	115498	SKRŪVE, sastiprinātājskrūve, rievās/sešstūra, paplāksnes galva	1	67	15G857	VĀCIŅŠ, kājas	4
8	116073	PAPLĀKSNE, balsta	1	68	287903	KAUSS, sūkšanas/iztukšošanas	1
9	116074	PAPLĀKSNE, balsta	1	69	287072	ROKTURIS, <i>ietver 47, 66</i>	1
10	116079	GULTNIS, aksīalais	2	70	17C483	PĀRSEGS, sūkņa stienis	1
12	117501	SKRŪVE, sastiprinātājskrūve, rievās sešstūra paplāksnes galva	4	71	127914	SKRŪVE, pašurbjoša, sešstūra paplāksnes galva	1
14	117559	BLIVGREDZENS	2	77	100422	PAPLĀKSNE, atsperepaplāksne	1
20	249051	KOMPLEKTS, caurule, notece <i>ietver 39, 145</i>	1	80	19D606	AKUMULATORU NODALIJUMS	1
22	17C539	PĀRSEGS, priekšējais	1	81	17R614	STIPRINĀJUMI, akumulatoru nodalījums	4
23*		AIZSARGS, motors, <i>ietver 87, 12, 48, 84, 89, 90</i>	1	82	115477	STIPRINĀJUMS	6
	25U300	Modeļi: 25T804, 25T863, 25T943, 25T882, 25U513, 25U514		84	17P924	ETIĶETE, A+	1
	826283	Modeļi: 826280		88	237686	VADS, zemējuma	1
25	180131	GULTNIS, aksīalais	1	87	112798	STIPRINĀJUMS	1
28		ETIĶETE, identifikācijas	1	89	16D576	ETIĶETE, ASV	1
30	17C735	SKRŪVE, sešstūra galva	2	90	20A335	ETIĶETE, zīmola, DEWALT	1
31	16H137	BLIVĒJUMS, BLIVGREDZENS	1	99		AKUMULATORS (nav attēlots)	2
34▲	Skatiet 38. lpp	KARTĪTE, medicīniskie brīdinājumi (nav attēlota)	1	20A162	60 V, 6ah, USA/CA (modeļi 25T804, 826280, 25U513)		
39	244035	DEFLEKTORS, atskabargainais	1	20A163	54 V, 6ah, EMEA/UK (modeļi 25T863, 25T943, 25U14)		
40	249194	ZOBRATS, pazeminošais	1	20A164	54 V, 6ah, ANZ (modelis 25T882)		
41		SŪKNIS, virzuļa	1	20A756	60 V, 9ah, USA/CA (modeļi 25T804, 826280, 25U513)		
	17C487	Ziemeļamerika		20A757	54 V, 9ah, EMEA/UK (modeļi 25T863, 25T943, 25U14)		
	17C488	Āzija/Austrālija un Jaunzēlande/Japāna		20A758	54 V, 9ah, ANZ (modelis 25T882)		
	17C489	Eiropa		25U295	ADAPTERIS, zemējums, kontakttīgza		1
42	24W817	KORPUS, piedziņa <i>ari 47</i>	1	101	16H592	ADAPTERIS, kontakttīgza, saņemta	1
43	24W640	STIENIS, savienojošais	1		CEE 7/7 (modeļi: 25T863, 25T943, 25U514)		
44	24X020	ZOBRATS, kļokvārpsta, <i>ari 25</i>	1	16H835	AS3112/ANZ (modelis: 25T882)		
45	24W830	KOMPLEKTS, šļūtene, savienota, <i>ietver 31 (modeļi 25T804, 826280, 25T863, 25T943, 25T882)</i>	1	16H593	BS-1363/UK (modelis: 25T943)		
	20A939	KOMPLEKTS, šļūtene, savienota, <i>ietver 31 (modeļi 25U513, 25U514)</i>	1	110	LĀDĒTĀJS, ātrais, DEWALT (nav attēlots)		1
46	Skat. 38. lpp	ŠĻŪTENE, savienota, 1/4 collas x 25 vai 50 pēdas	1	20A165	60 V, USA/CA (modeļi 25T804, 826280, 25U513)		
47	117493	SKRŪVE, pielāgošanas, sešstūra paplāksnes galviņa	9	20A166	54 V, EMEA/UK (modeļi 25T863, 25T943, 25U514)		
48	119236	SKRŪVE, torx	2	20A167	54 V, ANZ (modelis 25T882)		
49	20A555	KOMPLEKTS, vadības panelis, 390 bezvadu, <i>ietver 7, 48</i>	1	145	M70809	STIPRINĀJUMS, ar atkārpēm, cauruļu	1
50	Skatiet 38. lpp	ETIĶETE, augšējā	2	206994	ŠĶIDRUMS, TSL, 0,2 l (8 unces) (nav attēlots)		1
52	Skatiet 38. lpp	ETIĶETE, priekšējā	1	124507	ADAPTERIS, UK spriegums, modelis 25T943 (nav attēlots)		1
53	Skatiet 38. lpp	ETIĶETE, sānu	1	▲ <i>Rezerves brīdinājuma etiķetes, birkas un kartītes ir pieejamas bez maksas.</i>			
54	20A554	KOMPLEKTS, dzinējs, modulis, <i>ietver 1, 8, 9, 10, 25</i>	1	* <i>Pasūtiet zīmola etiķeti #53 un brīdinājuma etiķeti #63 atsevišķi.</i>			
56	19D605	SĻĒDZIS, barošanas	1				
56a		BLIVGREDZENS	1				
56b		UZGRIEZNIS	1				
57	246385	SIETS, 7/8-14, smalkā vitne	1				
58	115099	PAPLĀKSNE	1				

390 Hi-Boy izsmidzinātāju daļas



ti39313a

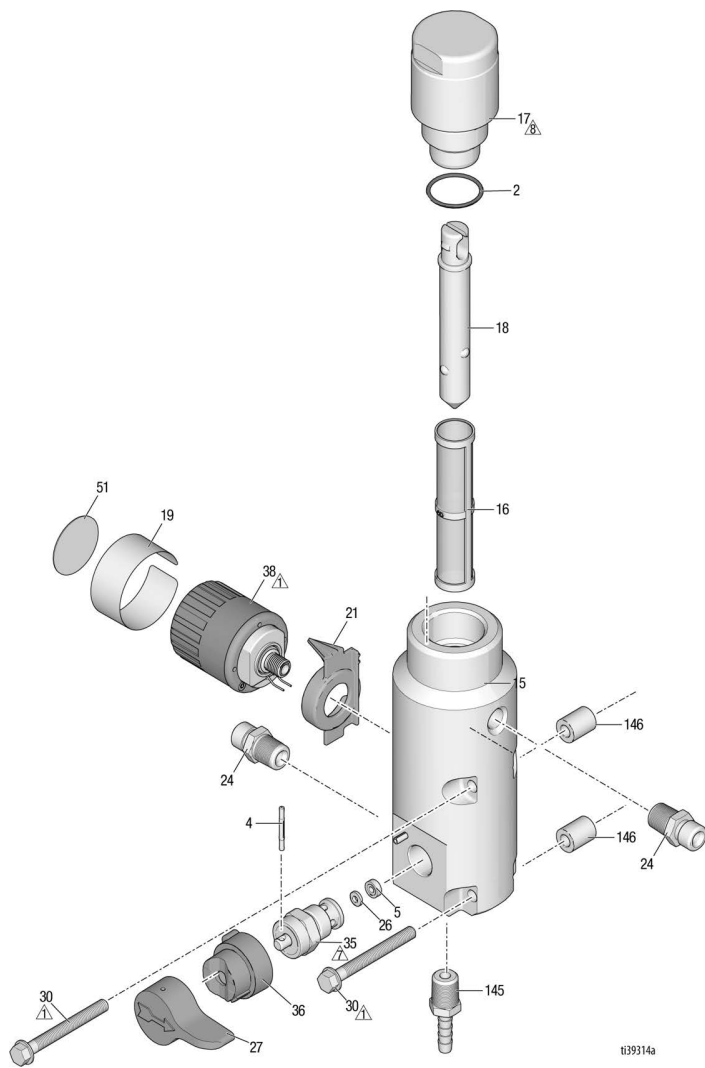
Ats.	Griezes moments	Ats.	Griezes moments	Ats.	Griezes moments	Ats.	Griezes moments
1	140–160 collmārčiņas (15,8–18,1 N·m)	3	23–27 collmārčiņas (2,6–3,1 N·m)	5	10–20 collmārčiņas (1,13–2,26 N·m)	7	40–50 collmārčiņas (4,5–5,6 N·m)
2	80–90 collmārčiņas (9–10,2 N·m)	4	8–10 collmārčiņas (0,9–1,13 N·m)	6	25–35 collmārčiņas (2,8–4 N·m)		

390 Hi-Boy izsmidzinātāja daļu saraksts

Ats.	Daļa	Apraksts	Daudzums	Ats.	Daļa	Apraksts	Daudzums
1	107434	GULTNIS, aksiālais	1	56	19D605	SĻĒDZIS, barošanas	1
2	25T886	KRONŠTEINS, pārsega	1	56a		BLĪVGREDZENS	1
3	117501	SKRŪVE, sastiprinātājskrūve, sešstūra galva	1	56b		UZGRIEZNIS	1
4	16V903	KANĀLS, rievots	1	57	235004	SIETFILTRS, 3/4–16 smalkā vītne	1
5	20A450	BLĪVSLĒGS	2	58	115099	PAPLĀKSNE	1
6	25V553	KOMPLEKTS, atspere un tapu, <i>ietver 6a</i>	1	59	17C485	RĀMIS, statīva stiprinājums	1
6a		ATSPERPOGA, montāžas	1	60	25C786	KOMPLEKTS, iesūkšanas ielūde <i>ietver 14, 58, 85, 101, 60a, 57</i>	1
7	115498	SKRŪVE, sastiprinātājskrūve, rievas/sešstūra, paplāksnes galva	1	60a	17C949	CAURULE, iesūkšanas, ielūde	1
8	116073	PAPLĀKSNE, balsta	1	61	Skatiet 38. lpp	PISTOLE, izsmidzināšanas	1
9	116074	PAPLĀKSNE, balsta	1	62	195400	SPAILE, atsperes	1
10	116079	GULTNIS, aksiālais	2	63▲	Skatiet 38. lpp	ETIĶETE, brīdinājuma	1
12	117501	SKRŪVE, sastiprinātājskrūve, rievas sešstūra paplāksnes galva	4	67	109032	SKRŪVE	4
14	103413	BLĪVGREDZENS	1	69	287489	ROKTURIS, montāža, augstie ratiņi	1
22	17C539	PĀRSEGS, priekšējais	1	70	17C483	PĀRSEGS, sūkņa stienis	1
23	25U300	KOMPLEKTS, aizsargs, motors, <i>ietver 87, 12, 48, 52, 53, 84, 89, 90</i>	1	77	100422	PAPLĀKSNE, atsperepaplāksne	1
25	180131	GULTNIS, aksiālais	1	80	19D606	AKUMULATORU NODALĪJUMS	1
28		ETIĶETE, identifikācijas	1	81	17R614	STIPRINĀJUMI, akumulatoru nodalījums	4
30	17C735	SKRŪVE, sastiprinātājskrūve sešstūra	2	82	115477	SKRŪVE, torx	6
31	16H137	BLĪVGREDZENS	1	84	17P924	ETIĶETE, A+	1
34▲	Skatiet 38. lpp	KARTĪTE, medicīniskie brīdinājumi (nav attēlota)	1	85	15B652	PAPLĀKSNE	1
39	244035	DEFLEKTORS, atskabargainais	1	87	112798	STIPRINĀJUMS	1
40	249194	ZOBRATS, pazeminošais	1	88	237686	VADS, zemējuma	1
41		SŪKNIS, virzuļa	1	89	16D576	ETIĶETE, ASV, ar starpt.	1
	17C487	Ziemeļamerika	1	90	20A335	ETIĶETE, zīmola, DEWALT	1
	17C488	Āzija/Austrālija un Jaunzēlande/Japāna	1	99	20A162	AKUMULATORS 60 V, USA/CA (nav attēlots)	2
	17C489	Eiropa	1	100	25U295	ADAPTERIS, zemējums, kontaktligzda	1
42	24W817	KORPUSS, piedziņa <i>ari 47</i>	1	101	15E813	UZGRIEZNIS	1
43	24W640	STIENIS, savienojošais	1	102	20A386	KRONŠTEINS, akumulatora	1
44	24X020	ZOBRATS, kloķvārpsta, <i>ari 25</i>	1	103	128795	SKRŪVE, torx	3
45	24W830	KOMPLEKTS, šļūtene, savienota, <i>ari 31</i>	1	104	17C990	ĀĶIS, spaiņa	1
46	Skatiet 38. lpp	ŠĻŪTENE, savienota, 1/4 collas x 25 vai 50 pēdas	1	105	111040	UZGRIEZNIS, sprostuzgrieznis	2
47	117493	SKRŪVE, pielāgošanas, sešstūra paplāksnes galviņa	9	106	119451	RITENIS	2
48	119236	SKRŪVE, torx	2	107	119452	VĀCIŅŠ, rumbas	2
49	20A555	KOMPLEKTS, panelis, vadības, 390 bezvadu, <i>ietver 7, 48</i>	1	109	102040	UZGRIEZNIS, sprostuzgrieznis	3
50	20A330	ETIĶETE, augšējā	2	110	20A165	LĀDĒTĀJS, ātrs, DEWALT, 60 V, USA/CA (nav attēlots)	1
52	Skatiet 38. lpp	ETIĶETE, priekšējā	1	145	M70809	STIPRINĀJUMS, ar atkarpēm, cauruļu	1
53	Skatiet 38. lpp	ETIĶETE, sānu	1	206994		ŠĶIDRUMS, TSL, 0,2 l (8 unces) (nav attēlots)	1
54	20A554	KOMPLEKTS, dzinējs, modulis, 390 bezvadu, <i>ietver 1, 8, 9, 10, 25</i>	1				
55	15K092	CAURULE, iztukšošanas	1				

▲ Rezerves brīdinājuma etiķetes, birkas un kartītes ir pieejamas bez maksas.

Vadības bloks un filtrs



t39314a

Ats.	Griezes moments	Ats.	Griezes moments	Ats.	Griezes moments	Ats.	Griezes moments
	140–160 collmārčiņas (15,8–18,1 N·m)		130–140 collmārčiņas (14,7–16,9 N·m)		48–72 collmārčiņas (5,4–8,1 N·m)		

Vadības bloka un filtra daļu saraksts

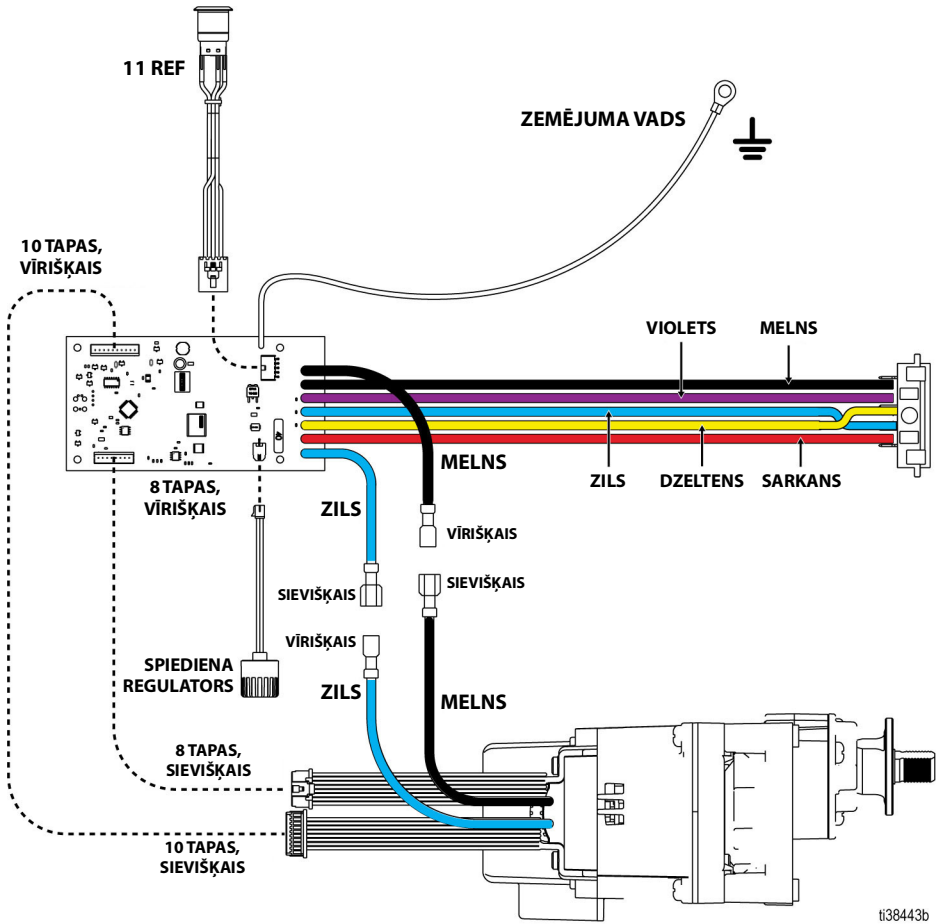
Ats.	Daļa	Apraksts	Daudzums	Ats.	Daļa	Apraksts	Daudzums
2	117828	BLĪVĒJUMS, blīvgredzens	1	24	162453	NIPELIS, (1/4 npsm x 1/4 npt)	2
4	111600	TAPA, ar rievu	1			(modeļi 25T804, 826280, 25T863, 25T943, 25T882)	
5	277364	BLĪVSLĒGS, ligzdas, vārsta	1		196181	NIPLIS, (1/4 npsm x 1/4 npt)	2
15		KOLEKTORS, šķidrums	1			(modeļi 25U513, 25U514)	
	17C590	Izsmidzinātājs (modeļi: 25T804, 25T805, 826280, 25U513)		26	15E022	LIGZDA, vārsta	1
	17C591	Izsmidzinātājs (modeļi: 25T863, 25T882, 25T943, 25U514)	1	27	187625	ROKTURIS, vārsta, iztukšošanas	1
16		FILTRS, šķidrums (garā kolektora)	1	30	17C735	SKRŪVE, sastiprinātājskrūve, HWH	2
	246425	smalkums – 30 (pelēks)		35	239914	VĀRSTS, notekcaurule, <i>ietver 5, 26</i>	1
	246384	smalkums – 60, oriģinālaprikojums (melns)		36	224807	PAMATNE, vārsta	1
	246382	smalkums – 100 (zils)		38	20A556	KOMPLEKTS, kontroles, spiediena, bezvadu, <i>ietver 19, 20, 51</i>	1
	246383	smalkums – 200 (sarkans)		51	20A474	ETĪKETE, regulēšanas	1
17		VĀCIŅŠ, kolektora	1	145	M70809	STIPRINĀJUMS, ar atkarpēm	1
	287902	KOMPLEKTS, vāciņš, garā kolektora, <i>ietver 18</i>		146	17D294	STARPLIKA, kolektora	2
18	15B071	IELIKTNIS, filtra, garais	1		115523	MĒRINSTRUMENTS, spiediena, šķidrums (atsevišķos modeļos). <i>Nav parādīts</i>	1
19	20A475	ETĪKETE, PC	1		119783	STIPRINĀJUMS, T veida, grozāms (modeļiem ar mērinstrumentu)	1
21	17C725	INDIKATORS, regulēšanas sistēmas spiediens	1				

Pistole, šļūtene un etiķetes

Pistole, šļūtene un etiķetes

Izsmidzinātāja modelis (sērija)	Ats. 46 Šļūtene, 1/4 collas x 50 pēdas (6,35 mm x 15,25 m)	Ats. 61 Pistole, izsmidzināšanas	Ats. 50 Etiķete, augšdaļa	Ats. 52 Etiķete, priekšējā	Ats. 53 Etiķete, Sānu	Ats. 34 Karte, medicīniskais brīdinājums ▲	Ats. 63 Etiķete, briesmas ▲
25T804 & 25T805 &	240794	20A479	20A330	20A328	20A329	222385 #	20A030 #
25T863 \$ 25T943 \$	240794	288438	20A428	20A333	20A334	222385 \$	20A480 \$
25T882 @	240794	17Y043	20A330	20A328	20A329	17A134 %	20A481 %
826280 &	826079	826282	20A330	20A331	20A332	222385 #	20A030 #
25U513 %	249080	248157/ 20A925	20A330	19D342	19D343	222385 #	20A030 #
25U514 \$	249080	248157/ 20A925	20A330	19D342	19D343	222385 #	20A480 \$
# – Angļu, spāņu, franču				@ – ANZ			
% – Angļu, ķīniešu, korejiešu				\$ – Eiropa			
& – Ziemeļamerika				* – AP			
▲ Rezerves brīdinājuma etiķetes, birkas un kartītes ir pieejamas bez maksas.							

Elektroinstalācijas shēma



t38443b


Tehniskās specifikācijas

Tehniskās specifikācijas

390 PC / ES 500 Stencil Cordless		
	ASV	Metriskās mērvienības
Izsmidzinātājs		
Maksimālais šķidruma darba spiediens		
390 PC / ES 500 Stencil Cordless	3300 psi	228 bāri, 22,8 MPa
Maksimālā padeve		
390 PC / ES 500 Stencil Cordless	0,47 galoni minūtē	1,8 l/min
Maksimālais uzgaļa izmērs		
390 PC / ES 500 Stencil Cordless	0,021	0,021
Šķidruma izplūde	1/4 collas npsm	1/4 collas npsm
Izmēri		
Augstums		
Stativa	18,5 collas	47 cm
Hi-Boy	28,25 collas (ar nolaistu rokturi) 38,25 collas (ar paceltu rokturi)	71,8 cm (ar nolaistu rokturi) 97,2 cm (ar paceltu rokturi)
Garums		
Stativa	16 collas	40,6 cm
Hi-Boy	23,25 collas	59,1 cm
Platums		
Stativa	14 collas	35,6 cm
Hi-Boy	20,5 collas	52,1 cm
Svars		
Statīvs (ar akumulatoru)	31 lb. (33 lb)	14 kg (15 kg)
Hi-Boy (ar akumulatoru)	58 lb. (60 lb)	26 kg (27 kg)
Troksnis** (dBa) pie 0,48 MPa (70 psi, 4,8 bāriem)		
Skaņas spiediens		90 dBa
Skaņas jauda		100 dBa
Ražošanas materiāli		
Mitrināti materiāli visiem modeļiem	Oglekļa tērauds ar cinka un niķeļa pārklājumu, neilons, nerūsējošais tērauds, PTFE, acetāls, āda, UHMWPE, alumīnijs, volframa karbīds, polietilēns, fluorelastomers, uretāns	
Piezīmes		
* Palaišanas spiediens un izspiešana ciklā var atšķirties atkarībā no iesūkšanas stāvokļa, izlādes gala, gaisa spiediena un šķidruma veida.		
** Skaņas spiediena mērījums veikts 1 metra (3 pēdu) attālumā no ierīces. Skaņas jauda tiek mērīta atbilstoši ISO-3744.		
Visas preču zīmes vai reģistrētas preču zīmes ir to attiecīgo īpašnieku īpašums.		

Kalifornijas 65. priekšlikums

KALIFORNIJAS IEDZĪVOTĀJI

 **BRĪDINĀJUMS.** Vēzis un reproduktīvās sistēmas bojājumi —
www.P65warnings.ca.gov.

Graco standarta garantija

Graco garantē sākotnējam pircējam un izmantotājam visa šajā rokasgrāmatā minētā aprīkojuma, ko ražojis Graco un kas marķēts ar šī uzņēmuma nosaukumu, materiālu un apdares kvalitāti iegādes datumā. Izņemot jebkādu īpašu, pagarinātu vai ierobežotu garantiju, ko publicējis uzņēmums Graco, uzņēmums Graco 12 mēnešu laikā pēc iegādes datuma salabos vai nomainīs jebkuru aprīkojuma daļu, kuras bojājumu būs konstatējis. Šī garantija ir spēkā tikai tad, ja aprīkojums ir uzstādīts, izmantots un uzturēts atbilstoši Graco rakstiskajiem ieteikumiem.

Šī garantija neattiecas uz vispārēju nodilumu un nolietojumu, darbības traucējumiem, kas radušies nepareizas uzstādīšanas, nepareizas izmantošanas, noberzuma, korozijas, nepiemērotas vai nepareizas apkopes, nolaidības, nelaimes gadījuma rezultātā vai veicot izmaiņas vai nomainot detaļas pret tādām, kuras nav izgatavojis uzņēmums Graco, un Graco par to neuzņemas atbildību. Graco nebūs atbildīgs arī par nepareizu darbību, bojājumu vai nodilumu, kas radies Graco aprīkojuma nepiemērotības dēļ tām struktūrām, piederumiem, aprīkojumam vai materiāliem, ko nav piegādājis Graco, vai to struktūru, piederumu, aprīkojuma vai materiālu, ko nav piegādājis Graco, nepareizas konstrukcijas, izgatavošanas, uzstādīšanas, darbības vai apkopes dēļ.

Šīs garantijas ietvaros tiek izvirzīts nosacījums, ka šķietami defektīvais aprīkojums, iepriekš samaksājot par atpakaļnosūtīšanu, jānogādā norādītā bojājuma pārbaudei pie pilnvarota Graco izplatītāja. Ja norādītais defekts tiks apstiprināts, Graco bez maksas salabos vai nomainīs bojāto detaļu. Aprīkojums tiks nosūtīts atpakaļ sākotnējam pircējam viņa iepriekš apmaksātajā piegādes veidā. Ja aprīkojuma pārbaudes rezultātā netiks konstatēts neviens materiāla vai apdares defekts, tad remonts tiks veikts par saprātīgu samaksu, kas var ietvert maksu par detaļām, darbu un transportēšanu.

ŠĪ GARANTĪJA IR EKSKLUZĪVA UN PIEMĒROJAMA VISU CITU TIEŠU VAI NETIEŠU GARANTĪJU VIETĀ, IESKAITOT, BET NEAPROBEŽOJOTIES AR KOMERCĀRĪBAS GARANTĪJU VAI PIEMĒROTĪBAS GARANTĪJU NOTEIKTAM MĒRĶIM.

Graco vienpersonisks pienākums un pircēja vienīgais tiesiskās aizsardzības līdzeklis būs iepriekš norādītais. Pircējs piekrīt, ka nebūs pieejami nekādi citi tiesiskās aizsardzības līdzekļi (tostarp (bet ne tikai) par nejaušiem vai izrietošiem zaudējumiem saistībā ar zaudētu peļņu, nenotikušiem darījumiem, traumām vai īpašuma bojājumiem vai par citiem nejaušiem vai izrietošiem zaudējumiem). Visas prasības par garantijas noteikumu pārkāpšanu jāizvirza divu (2) gadu laikā no pārdošanas datuma.

GRACO NEDOD NEKĀDU GARANTĪJU UN ATSAUC VISAS NETIEŠĀS KOMERCĀRĪBAS UN PIEMĒROTĪBAS ZINĀMAM MĒRĶIM GARANTĪJAS, KAS SAISTĪTAS AR PIEDERUMIEM, APRĪKOJUMU, MATERIĀLIEM VAI SASTĀVDAĻĀM, KO PĀRDOD, BET NERAŽO GRACO. Uz lietām, ko pārdod, bet neražo Graco (piemēram, elektromotoriem, slēdžiem, šļūtenēm utt.), attiecas to ražotāju garantija, ja tāda ir. Graco sniegs pircējam pamatotu palīdzību prasības iesniegšanai par šo garantiju pārkāpšanu.

Graco nekādā gadījumā nebūs atbildīgs par Graco piegādātā aprīkojuma vai tā apdares un veiktspējas vai jebkuru pārdoto produktu vai preču netiešiem, nejaušiem, tīšiem vai izrietošiem bojājumiem līguma laušanas, garantijas pārkāpšanas, Graco nolaidības vai cita iemesla dēļ.

Informācija par Graco

Lai aplūkotu jaunāko informāciju par Graco produktiem, apmeklējiet vietni www.graco.com.

Informāciju par patentiem skatiet vietnē www.graco.com/patents.

LAI NOFORMĒTU PASŪTĪJUMU, sazinieties ar Graco izplatītāju vai zvaniet uz tālruna numuru 1-800-690-2894, lai noskaidrotu, kur atrodas jums tuvākais izplatītājs.

Visi šajā dokumentā esošie rakstiskie un vizuālie dati atspoguļo jaunāko informāciju par izstrādājumu, kāda pieejama publikācijas brīdī.

Graco patur tiesības veikt izmaiņas bez iepriekšēja brīdinājuma.

Oriģinālo instrukciju tulkojums. This manual contains Latvian. MM 3A8179

Graco galvenais birojs:Minneapolis

Starptautiskie biroji: Beļģijā, Ķīnā, Japānā un Korejā

GRACO INC. AND SUBSIDIARIES • P.O. BOX 1441 • MINNEAPOLIS MN 55440-1441 • USA

Autortiesības 2021, Graco Inc. Visas Graco ražotnes ir sertificētas atbilstoši ISO 9001.

www.graco.com

Versija D, Janvāris 2023