

Беспроводные электрические безвоздушные распылители

3A8373D

RU

Портативное оборудование для безвоздушного распыления покрытий и красок для архитектурных покрытий (390 PC). Для нанесения материалов, используемых для дорожной разметки (ES 500, трафаретное распыление). Не одобрены для использования во взрывоопасных средах или опасных (классифицированных) зонах. Только для профессионального использования.

Беспроводные модели серии 390 PC: 25T804, 826280, 25T863, 25T943, 25T882, 25T805

Модели ES 500, трафаретное распыление: 25U513, 25U514

Максимальное рабочее давление 22,8 МПа (228 бар, 3300 фунтов/кв. дюйм)

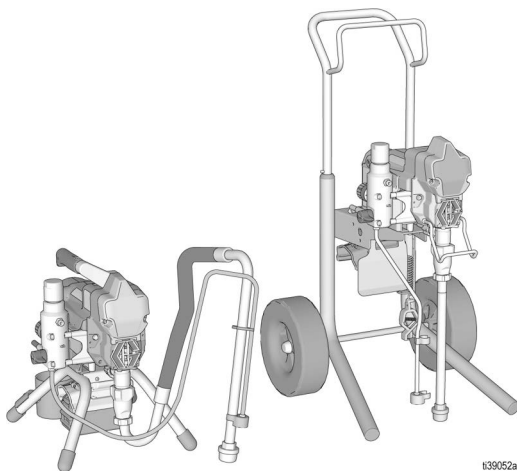


Важные инструкции по технике безопасности

Перед началом эксплуатации данного оборудования ознакомьтесь со всеми предупреждениями и инструкциями, содержащимися в данном и сопутствующих руководствах. Ознакомьтесь с элементами управления и правилами использования оборудования. Сохраните данные инструкции.

Сопутствующие руководства

Руководство	Описание
311861	Краскораспылитель (Contractor/FTX)
334599	Насос
3A6285	Краскораспылитель (Contractor PC)
311254	Silver/Flex Plus



139052a

Используйте только оригинальные запасные детали от компании Graco.

Применение запасных деталей сторонних производителей может повлечь за собой аннулирование гарантии.

Содержание

Модели	3
Важная информация по заземлению	4
Предупреждения	5
ПРЕДУПРЕЖДЕНИЕ	5
ПРЕДУПРЕЖДЕНИЕ	6
Идентификация компонентов	8
Модели на стойке	8
Hi-Voy	9
Инструкции по заземлению	10
Ведро	11
Процедура сброса давления	12
Блокиратор курка	13
Подготовка к работе	14
Установка и отсоединение аккумулятора	17
Запуск	18
Эксплуатация	20
Установка сопла	20
Распыление	20
Очистка засорившегося сопла	22
Очистка	23
Совместимость с жидкостью для очистки	26
Техническое обслуживание	27
Поиск и устранение неисправностей	28
Механическая часть/расход материала	28
Электротехническая часть	31
Детали	32
Краскораспылитель, шланг и этикетки	38
Схема электрических соединений	39
Технические характеристики	40
Законопроект 65 штата Калифорния (США)	41
Стандартная гарантия компании Graco	42
Информация о компании Graco	43

Модели

	Напряжение аккумулятора В пост. тока	Напряжение зарядного устройства В переменного тока	Модель	Стойка 	Hi-Boy 
	60 США/КАНАДА	120 США/КАНАДА	Беспроводной, серии 390 PC	25T804	25T805
			ES 500, трафаретное распыление	25U513	
			Беспроводной, серии NOVA 390 PC	826280	
	54 Европа, Ближний Восток, Африка/ Великобритания	230 Европа, Ближний Восток, Африка	ES 500, трафаретное распыление	25U514	
			Беспроводной, серии 390 PC Classic	25T863	
	54 Европа, Ближний Восток, Африка/ Великобритания	230 Европа, Ближний Восток, Африка	Беспроводной, серии 390 PC Classic	25T943	
	54 Австралия и Новая Зеландия/ Азиатско-Тихоокеанский регион	230 Австралия и Новая Зеландия/ Азиатско-Тихоокеанский регион	Беспроводной, серии 390 PC	25T882	

ПРИМЕЧАНИЕ: Для получения информации о краскораспылителе см. раздел **Краскораспылитель, шланг и этикетки**, стр. 38.

Беспроводной распылитель серии 390 PC совместим со следующими моделями аккумуляторов DEWALT® FLEXVOLT® 54В и 60В:

- DCB606 - 60В/2Ач (20В/6Ач)
- DCB546 - 54В/2Ач (18В/6Ач)
- DCB609 - 60В/3Ач (20В/9Ач)
- DCB547 - 54В/3Ач (18В/9Ач)
- DCB548 - 54В/3Ач (18В/12Ач)
- DCB612 - 60В/4Ач (20В/12Ач)

Соответствующие руководства DEWALT

Руководство	Описание	Регион
N463494	Руководство по эксплуатации зарядного устройства для быстрой зарядки DEWALT DCB118	США/КАНАДА
N463510 N463511	Руководство по эксплуатации зарядного устройства для быстрой зарядки DEWALT DCB118-QW (Часть 1 и 2)	Европа, Ближний Восток, Африка
N501136	Руководство по эксплуатации зарядного устройства для быстрой зарядки DEWALT DCB118-XE	Австралия и Новая Зеландия/ Азиатско-Тихоокеанский регион

Важная информация по заземлению



Важная информация по заземлению

Перед началом эксплуатации данного распылителя прочитайте данное руководство по эксплуатации для ознакомления с предупреждениями по технике безопасности и подробными инструкциями по надлежащему использованию.

Указанная ниже информация предназначена для того, чтобы помочь вам понять, в каких случаях необходимо использовать заземляющий провод и зажим, входящие в комплект поставки распылителя.

Ознакомьтесь с информацией, представленной на этикетке контейнера с материалом, чтобы определить, является ли он материалом на масляной основе или легковоспламеняющимся. Запросите паспорт безопасности (SDS) у поставщика. На наклейке контейнера и в паспорте безопасности указывается состав материала и связанные с ним предостережения.

Краски, покрытия и очистительные материалы, как правило, относятся к одной из 3 указанных далее **основных категорий**:

Необходимость использования провода и зажима для заземления	Тип материала
Нет	НА ВОДНОЙ ОСНОВЕ: На наклейке контейнера должно быть указано, что материал можно очистить водой с мылом.
Да 	НА МАСЛЯНОЙ ОСНОВЕ: На этикетке контейнера должно быть указано, что материал является ВОСПЛАМЕНЯЮЩИМСЯ и для его удаления можно использовать уайт-спирит или невоспламеняющийся разбавитель. Рабочие жидкости на масляной основе следует использовать на улице или в хорошо проветриваемых помещениях. См. предупреждения относительно безопасности в данном руководстве. В случае использования материала данного типа руководствуйтесь Инструкции по заземлению , стр. 10.
Да 	ЛЕГКОВОСПЛАМЕНЯЮЩИЕСЯ: Этот тип материалов включает легковоспламеняющиеся растворители, такие как ксилол, толуол, бензин, метилэтилкетон, разбавитель лака, ацетон, денатурированный спирт и скипидар. На этикетке контейнера должно быть указано, что материал ЛЕГКОВОСПЛАМЕНЯЮЩИЙСЯ. Используйте легковоспламеняющиеся материалы на открытом воздухе или в хорошо проветриваемом помещении с потоком свежего воздуха. В случае использования материала данного типа руководствуйтесь Инструкции по заземлению , стр. 10.

Предупреждения

Указанные далее предупреждения относятся к настройке, эксплуатации, заземлению, техническому обслуживанию и ремонту этого оборудования. Символом восклицательного знака отмечены общие предупреждения, а знаки опасности указывают на риск, связанный с определенной процедурой. Когда в тексте руководства или на предупредительных этикетках встречаются эти символы, см. данные предупреждения. В данном руководстве в соответствующих случаях могут встречаться другие символы опасности и предупреждения, касающиеся определенных изделий и не описанные в этом разделе.

ПРЕДУПРЕЖДЕНИЕ



ОПАСНОСТЬ ПОЖАРА И ВЗРЫВА (ЗАЗЕМЛЕНИЕ)

При смывании и распылении некоторых легковоспламеняющихся материалов и материалов на масляной основе может образовываться статический заряд. В случае присутствия испарений краски или растворителя заряд статического электричества может стать причиной пожара или взрыва. Для предотвращения возникновения пожара и взрыва при распылении легковоспламеняющихся материалов, а также материалов на масляной основе:

- Подключите провод заземления и зажим к точке физического заземления.
- При возникновении статического разряда или ощущении удара электротоком немедленно прекратите работу. Не используйте распылитель до выявления и устранения проблемы.
- Все детали системы распылителя, включая насос, блок шлангов, краскораспылитель и все предметы внутри и снаружи зоны распыления, должны быть надлежащим образом заземлены для защиты от искр и статического разряда. Используйте токопроводящие или заземленные шланги Graco для установок безвоздушного распыления. Руководствуйтесь **Инструкцией по заземлению**, стр. 10.
- Удостоверьтесь, что все контейнеры и системы сбора заземлены для предотвращения статического разряда. Используйте только токопроводящие или антистатические вкладыши для ведер.



ОПАСНОСТЬ ВОЗНИКНОВЕНИЯ ПОЖАРА И ВЗРЫВА

Легковоспламеняющиеся газы, такие как пары растворителей или краски, могут воспламениться или взорваться в рабочей зоне. Во избежание возгорания и взрыва соблюдайте указанные ниже меры предосторожности.

- Не распыляйте легковоспламеняющиеся или горючие материалы вблизи открытого огня или источников возгорания, таких как сигареты, двигатели и электрооборудование.
- Не используйте краску или растворитель, если они содержат галогенизированные углеводороды.
- Не распыляйте легковоспламеняющиеся или горючие жидкости в замкнутом пространстве.
- Обеспечьте достаточную вентиляцию в зоне распыления. Обеспечьте приток свежего воздуха в помещении.
- Во время распыления, промывки, очистки или обслуживания держите блок насоса в хорошо проветриваемом помещении на расстоянии не менее 6,1 м (20 футов) от зоны распыления. Не распыляйте материал на узел насоса.
- Не курите в зоне распыления. Не выполняйте распыление при наличии искр или открытого пламени.
- Не приводите в действие выключатели, двигатели или другие искрообразующие устройства в зоне распыления.
- Поддерживайте чистоту и следите за тем, чтобы в рабочей зоне не было контейнеров с краской или растворителем, ветоши и других легковоспламеняющихся материалов.
- Проверяйте состав распыляемых красок и растворителей. Изучайте все паспорта безопасности (SDS) и этикетки на емкостях с красками и растворителями. Соблюдайте инструкции по технике безопасности, предоставляемые производителями красок и растворителей.
- В рабочей зоне должен находиться исправный огнетушитель.



ПРЕДУПРЕЖДЕНИЕ



ОПАСНОСТЬ ПОВРЕЖДЕНИЯ КОЖИ

Распыление под высоким давлением может стать причиной подкожной инъекции токсичных материалов и привести к серьезной травме, грозящей ампутацией. В случае прокола кожи **немедленно обратитесь за хирургической помощью**.



- Не направляйте краскораспылитель и не распыляйте материал на людей или животных.
- Берегите руки и другие части тела от попадания под выходящую струю. В частности, не пытайтесь устранить утечку, закрывая отверстие какими-либо частями тела.
- Всегда используйте соплодержатель. Не выполняйте распыление без соплодержателя.
- Используйте распылительные сопла Graco.
- Соблюдайте осторожность при очистке и замене распылительных сопел. В случае засорения сопла во время работы перед его извлечением для очистки выполните действия из раздела **Процедура сброса давления**, чтобы выключить устройство и сбросить давление.
- Оборудование поддерживает давление после отключения питания. Не оставляйте оборудование без присмотра, если оно подключено к сети питания или находится под давлением. Выполните **процедуру сброса давления**, когда оборудование остается без присмотра или не используется, а также перед обслуживанием, очисткой или демонтажем деталей.
- Проверяйте шланги и другие детали для выявления признаков повреждений. Заменяйте поврежденные шланги или детали.
- В данной системе может формироваться давление 22,8 МПа (228 бар, 3300 PSI). Используйте запчасти и вспомогательные принадлежности производства компании Graco, предназначенные для работы под давлением не менее 3300 фунтов на кв. дюйм (228 бар, 22,8 МПа).
- Всегда устанавливайте предохранитель пускового курка в перерывах между работой. Проверяйте исправность блокиратора курка.
- Перед началом работы проверьте надежность всех соединений.
- Научитесь быстро останавливать работу системы и сбрасывать давление. Тщательно изучите элементы управления.



ОПАСНОСТЬ ВСЛЕДСТВИЕ НЕПРАВИЛЬНОГО ПРИМЕНЕНИЯ ОБОРУДОВАНИЯ

Ненадлежащее применение может стать причиной серьезной травмы или смертельного исхода.



- Во время распыления материала всегда надевайте подходящие защитные перчатки, очки и респиратор или маску.
- Не используйте данное оборудование и не производите распыление рядом с детьми. Никогда не подпускайте детей к оборудованию.
- Не пытайтесь дотянуться до удаленных мест и не пользуйтесь неустойчивыми опорами. Сохраняйте устойчивое положение и равновесие.
- Не отвлекайтесь и следите за ходом выполнения работы.
- Не работайте с оборудованием в утомленном состоянии, под воздействием лекарственных препаратов или в состоянии алкогольного опьянения.
- Не перекручивайте и не перегибайте шланг.
- Не подвергайте шланг воздействию температуры или давления, которые превышают указанные компанией Graco значения.
- Не используйте шланг в качестве силового элемента для перемещения или подъема оборудования.
- Не используйте для распыления шланги короче 25 футов.
- Немедленно заменяйте поврежденные, неисправные или отсутствующие детали, используя только оригинальные детали Graco. См. раздел **Детали**, стр. 32.
- Не изменяйте и не модифицируйте конструкцию оборудования. Модификация или изменение конструкции оборудования может привести к аннулированию официальных разрешений на его использование и возникновению угроз безопасности.
- Используйте только в сухих местах. Не подвергайте воздействию воды или дождя.
- Обеспечьте необходимый уровень освещения в помещении.
- Убедитесь в том, что все оборудование рассчитано и одобрено для работы в тех условиях, в которых предполагается его использовать.
- Не включайте и не выполняйте очистку распылителя с открытым кожухом аккумулятора.

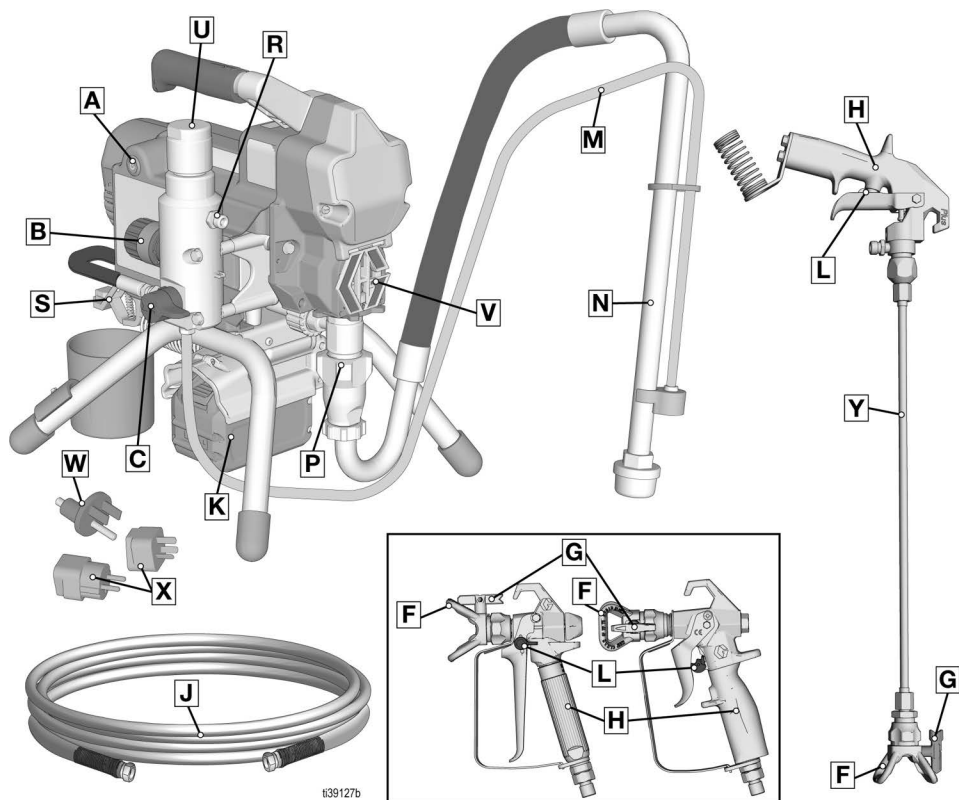
⚠ ПРЕДУПРЕЖДЕНИЕ

	<p>ОПАСНОСТЬ ПОВРЕЖДЕНИЯ АЛЮМИНИЕВЫМИ ДЕТАЛЯМИ ПОД ДАВЛЕНИЕМ</p> <p>Использование в находящемся под давлением оборудовании материалов, не совместимых с алюминием, может послужить причиной возникновения сильной химической реакции и повреждения оборудования. Несоблюдение этого условия может привести к смертельному исходу, серьезной травме или порче имущества.</p> <ul style="list-style-type: none"> • Не используйте 1,1,1-трихлорэтан, метиленхлорид, а также растворители на основе галогенизированного углеводорода и жидкости, содержащие эти растворители. • Не используйте хлорсодержащий отбеливатель. • Многие другие материалы также могут содержать вещества, вступающие в реакцию с алюминием. Уточните совместимость у поставщика материала.
 	<p>ОПАСНОСТЬ ИЗ-ЗА НЕСОВМЕСТИМОСТИ АККУМУЛЯТОРА И ЗАРЯДНОГО УСТРОЙСТВА</p> <ul style="list-style-type: none"> • Используйте с этим устройством только аккумуляторы и зарядные устройства DEWALT Max 54В или 60В. • ПРОЧИТАЙТЕ ВСЕ ИНСТРУКЦИИ по технике безопасности и эксплуатации аккумуляторов и зарядных устройств DEWALT из комплекта этого устройства. • Не мойте аккумулятор и не распыляйте на нее жидкость. • Чтобы очистить аккумулятор используйте только ткань, смоченную водой.
	<p>ОПАСНОСТЬ ОТРАВЛЕНИЯ ТОКСИЧНЫМИ ПАРАМИ ИЛИ МАТЕРИАЛАМИ</p> <p>Проглатывание токсичных материалов или вдыхание токсичных паров, их попадание в глаза или на кожу может стать причиной серьезной травмы или смерти.</p> <ul style="list-style-type: none"> • Ознакомьтесь с паспортом безопасности материала (SDS) для получения информации об опасных свойствах используемых материалов. • Храните опасные материалы в утвержденных контейнерах. Утилизируйте эти материалы согласно применимым инструкциям.
 	<p>ОПАСНОСТЬ ТРАВМИРОВАНИЯ ДВИЖУЩИМИСЯ ЧАСТЯМИ</p> <p>Движущиеся детали могут прищемить, порезать или отсечь пальцы и другие части тела.</p> <ul style="list-style-type: none"> • Держитесь на расстоянии от движущихся деталей. • Не используйте оборудование со снятыми защитными щитками и крышками. • Оборудование может включиться без предупреждения. Перед проверкой, перемещением или обслуживанием оборудования, выполните инструкции из раздела Процедура сброса давления и отключите все источники питания.
	<p>СРЕДСТВА ИНДИВИДУАЛЬНОЙ ЗАЩИТЫ</p> <p>При нахождении в рабочей зоне следует использовать надлежащие средства защиты, позволяющие предотвратить серьезные травмы, в числе которых повреждение органов зрения, потеря слуха, вдыхание токсичных газов и получение ожогов. К средствам индивидуальной защиты относятся, но не ограничиваются ими:</p> <ul style="list-style-type: none"> • Защитные очки и средства защиты органов слуха. • Респираторы, защитная одежда и перчатки, рекомендованные производителем материала и растворителя

Идентификация компонентов

Идентификация компонентов

Модели на стойке



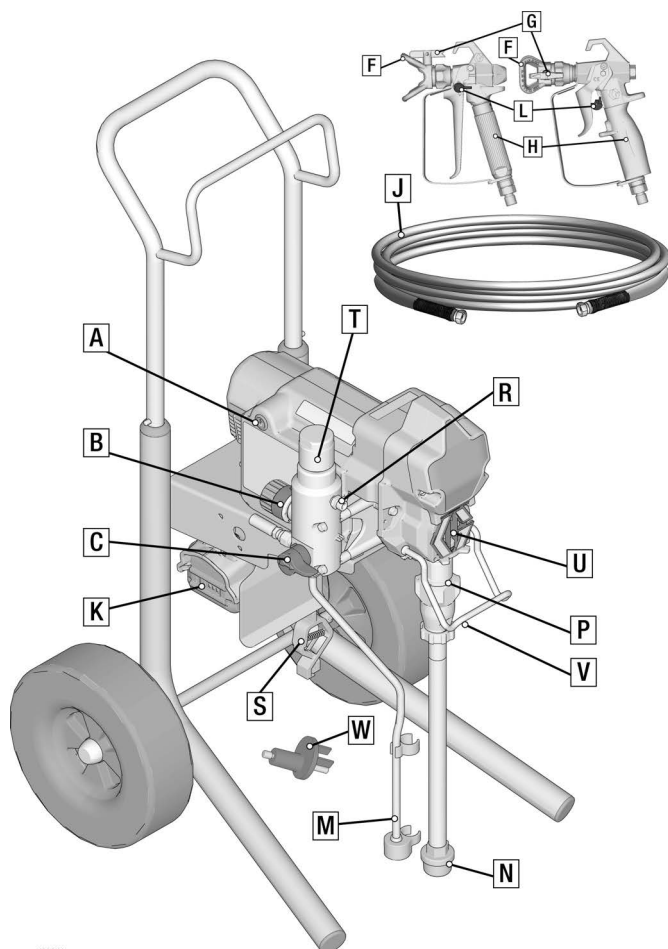
т39127б

A	ДВУХПОЗИЦИОННЫЙ ПЕРЕКЛЮЧАТЕЛЬ
B	Регулятор давления
C	Перепускной/распылительный клапан
F	Соплодержатель
G	Сопло
H	Краскораспылитель
J	Шланг высокого давления
K	Аккумулятор
L	Блокиратор курка
M	Сливная трубка
N	Сифонный шланг
P	Насос

R	Выпускное отверстие для материала
S	Провод и зажим для заземления
U	Фильтр
V	Предохранитель для пальцев/место заливки жидкости для уплотнения горловины (TSL)
W	Переходник розетки с гнездом для заземления
X	Переходник заземляющего штекера
Y	Удлинительная трубка для краскораспылителя, используемого для трафаретного распыления
	Табличка с указанием модели и серийного номера (не показана, располагается в нижней части установки)

Идентификация компонентов

Hi-Boy



139311a

A	ДВУХПОЗИЦИОННЫЙ ПЕРЕКЛЮЧАТЕЛЬ
B	Регулятор давления
C	Перепускной/распылительный клапан
F	Защита сопла
G	Сопло
H	Краскораспылитель
J	Шланг высокого давления
K	Аккумулятор
L	Блокиратор курка
M	Сливная трубка
N	Сифонный шланг

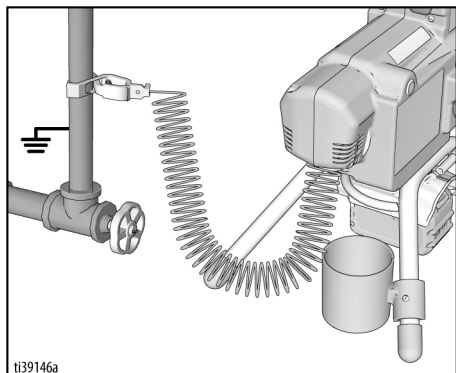
P	Насос
R	Выпускное отверстие для материала
S	Провод и зажим для заземления
T	Фильтр
U	Предохранитель для пальцев/место заливки жидкости для уплотнения горловины (TSL)
V	Крюк для ведра
W	Переходник розетки с гнездом для заземления
	Табличка с указанием модели и серийного номера (не показана, располагается в нижней части установки)

Инструкции по заземлению (Легковоспламеняющиеся материалы и материалы на масляной основе)



Для снижения риска образования статического разряда оборудование должно быть заземлено. Статический разряд может стать причиной воспламенения или взрыва паров, что влечет за собой вероятность получения серьезных травм. Надлежащее заземление подразумевает наличие провода для отвода электрического тока.

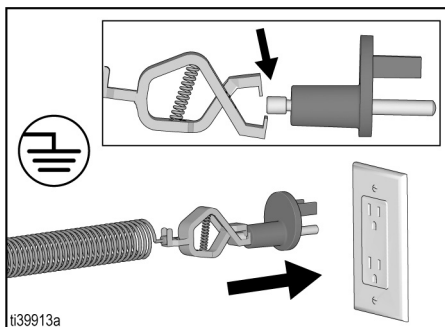
Распылитель укомплектован зажимом и кабелем заземления. Зажим должен быть подключен к точке физического заземления при распылении легковоспламеняющихся материалов или материалов на масляной основе, а также при время промывке оборудования после их распыления.



В качестве истинного заземления может быть использована водопроводная труба. Подключите провод заземления и зажим к металлической водопроводной трубе.

Правильно заземленная электрическая розетка также может быть использована в качестве истинного заземления. Используйте предоставленный переходник для розетки.

Вставьте переходник в заземленную розетку. Подключите кабель заземления и зажим к металлическому наконечнику, расположенному на переходнике. Если длина провода заземления недостаточна, используйте 3-проводной заземленный удлинительный шнур между переходником и розеткой, чтобы подключить провод к заземленной розетке.



Шланги подачи жидкости: чтобы обеспечить непрерывность цепи заземления, используйте только электропроводящие шланги с максимальной общей длиной 91 м (300 футов).

Распылитель: заземлен путем подключения к правильно заземленному шлангу для жидкости и насосу.

Ведро

Растворители и материалы на масляной основе:

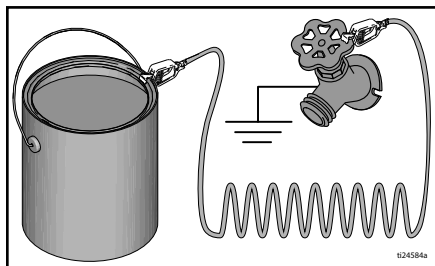
соблюдайте местные нормы и правила. Используйте только электропроводящие металлические ведра, помещенные на заземленную поверхность, например, на бетон.

Не ставьте ведро на токопроводящую поверхность, например на бумагу или картон, так как это приведет к прерыванию цепи заземления.

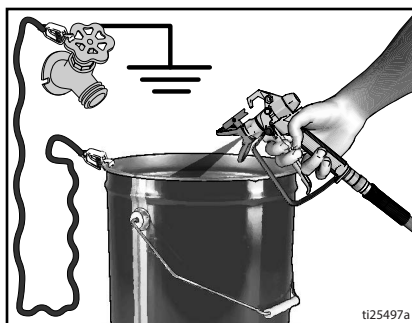


Всегда заземляйте металлические ведра:

подсоединяйте заземляющий провод к ведру. Подсоедините один конец к ведру с помощью зажима, а второй — к точке непосредственного заземления, например, к водопроводной трубе.



Для поддержания целостности цепи заземления при промывке распылителя или сбросе давления плотно прижмите металлическую часть распылительного пистолета к боковой поверхности заземленного металлического ведра, затем нажмите курок пистолета.

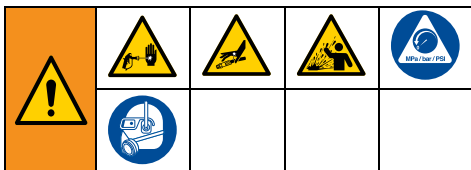


Процедура сброса давления

Процедура сброса давления

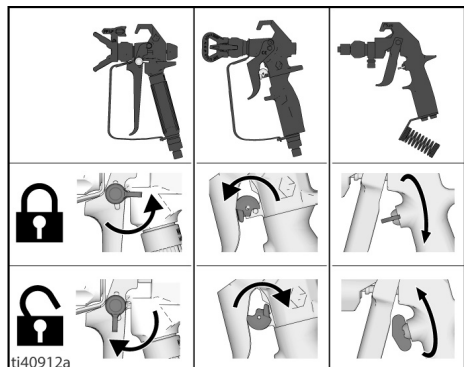


Выполняйте процедуру сброса давления каждый раз, когда в тексте приводится этот символ.

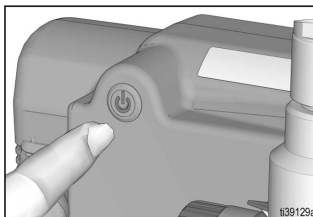


Это оборудование остается под давлением до тех пор, пока давление не будет сброшено вручную. Во избежание получения серьезной травмы, вызванной материалом под давлением (например, попадание под кожу, разбрызгивание материала и контакт с движущимися деталями), выполняйте процедуру сброса давления после каждого завершения распыления и перед очисткой, проверкой либо обслуживанием оборудования.

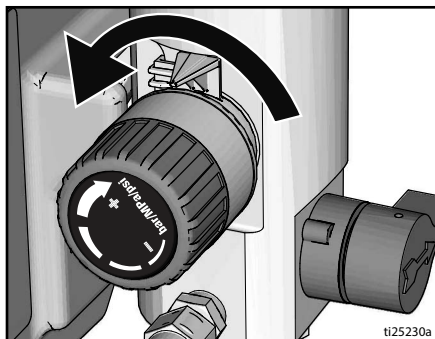
1. Активируйте блокиратор курка.



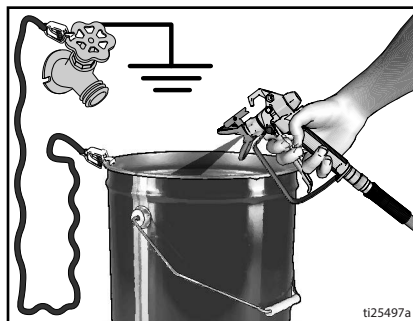
2. Переведите двухпозиционный переключатель в положение **OFF** (ВЫКЛ.). Кнопка питания светится при **включении**. Подождите 7 секунд для рассеивания мощности.



3. Установите регулятор давления на минимальное значение. Отключите блокиратор курка.

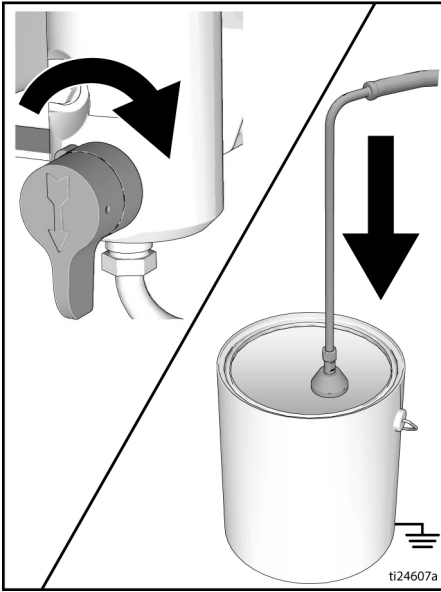


4. Плотно прижмите металлическую часть краскораспылителя к заземленному металлическому ведру. Нажмите курок краскораспылителя, чтобы сбросить давление.



5. Активируйте блокиратор курка.

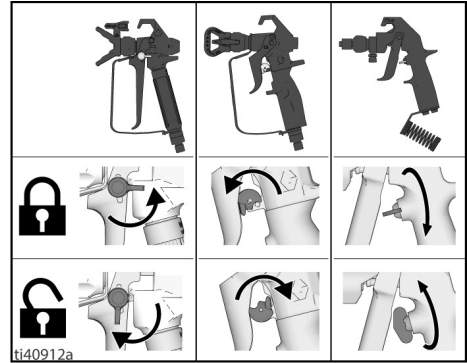
6. Поместите сливную трубку в ведро. Установите перепускной/распылительный клапан в нижнее положение. Оставьте перепускной/распылительный клапан в нижнем положении (слив) до тех пор, пока вы не будете готовы продолжить распыление.



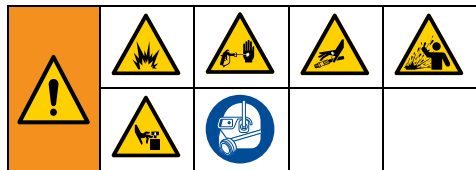
7. Если вы подозреваете, что сопло или шланг засорены или что давление не было сброшено полностью, выполните указанные далее действия.
 - a. **ОЧЕНЬ МЕДЛЕННО** ослабьте стопорную гайку соплодержателя или муфту на конце шланга и постепенно сбросьте давление.
 - b. Полностью ослабьте гайку или соединительную муфту.
 - c. Устраните засорение шланга или сопла.

Блокиратор курка

При прекращении работы распылителя всегда активируйте блокиратор курка, чтобы предотвратить случайное включение краскораспылителя рукой, а также в случае падения или удара.

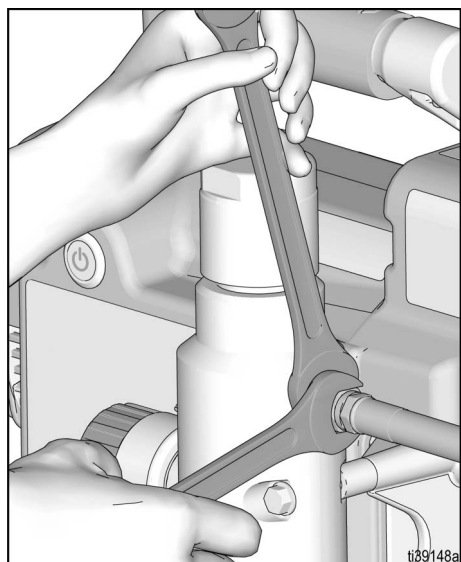


Подготовка к работе

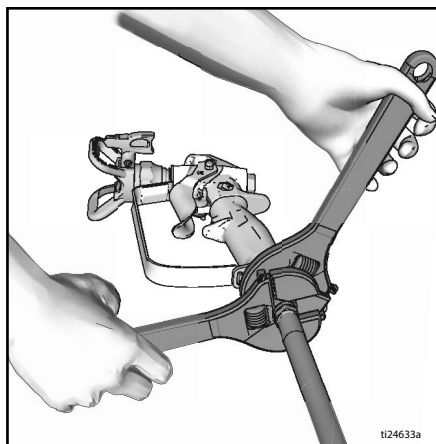


При распаковке краскораспылителя в первый раз или после длительного хранения выполняйте процедуру настройки. При первой настройке устройства удалите транспортировочную заглушку из выпускного отверстия для материала.

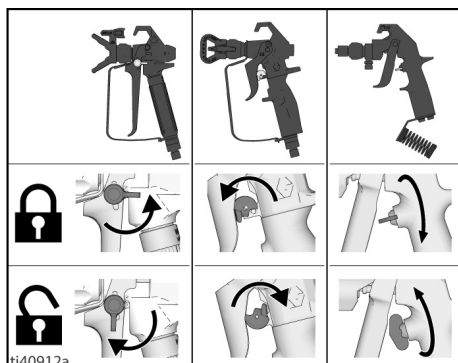
1. Подсоедините безвоздушный шланг Graco к выпускному отверстию для материала. Используйте два гаечных ключа, чтобы надежно затянуть соединение.



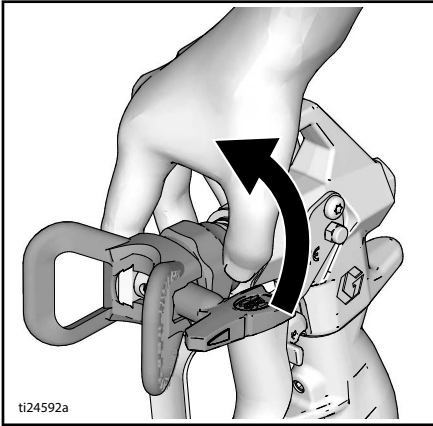
2. Подсоедините другой конец шланга к пистолету.



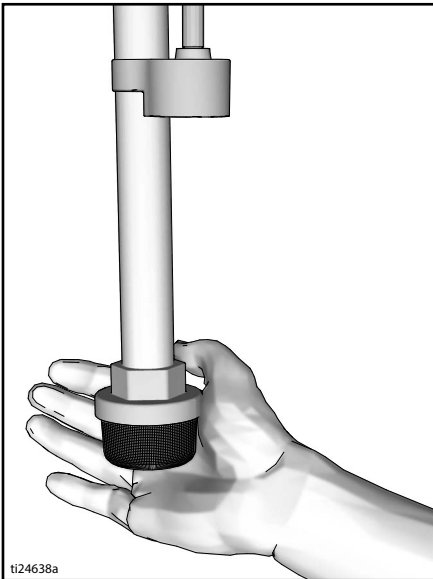
3. Надежно затяните с помощью гаечных ключей.
4. Активируйте блокиратор курка.



5. Удалите соплодержатель.

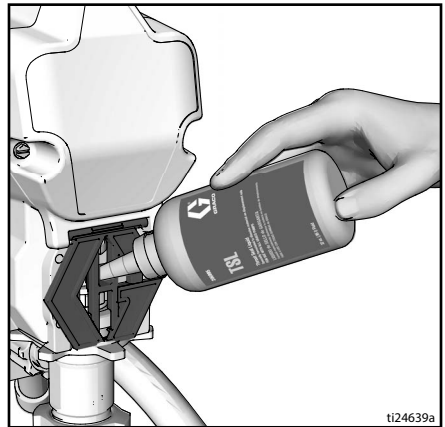


6. При распаковке распылителя в первый раз снимите упаковочные материалы с впускного сетчатого фильтра. После длительного хранения проверьте впускной сетчатый фильтр на наличие засоров и посторонних частиц.

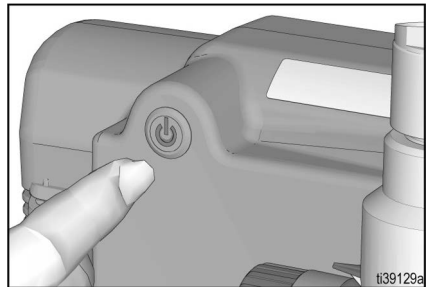


7. Заполните гайку уплотнения горловины составом TSL, чтобы предотвратить преждевременный износ уплотнения. Продельвайте эту операцию ежедневно или при каждом распылении.

- Установите носик емкости с жидкостью для уплотнения горловины (TSL) в верхнее центральное отверстие решетки с передней стороны краскораспылителя.
- Сожмите емкость, чтобы раздать достаточный объем жидкости TSL для заполнения пространства между штоком насоса и уплотнением уплотнительной гайки.

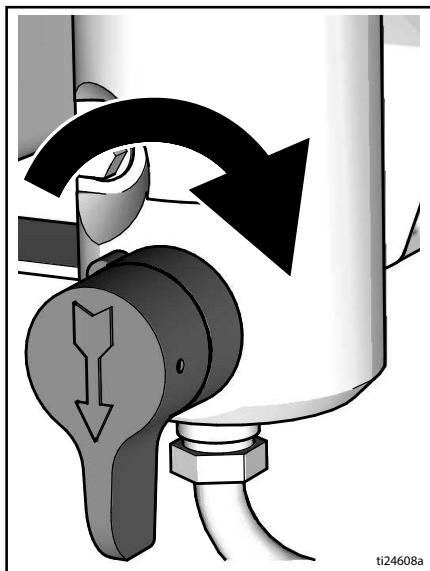


8. Удостоверьтесь, что двухпозиционный выключатель установлен в положение **OFF** (Выкл.). Кнопка питания светится при **включении**.



Подготовка к работе

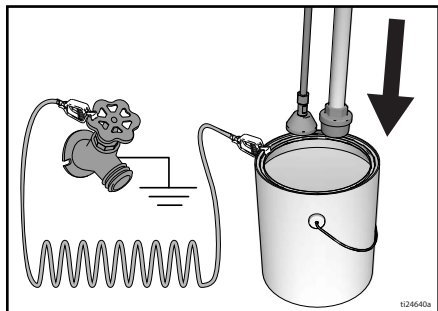
9. Установите перепускной/распылительный клапан в нижнее положение.



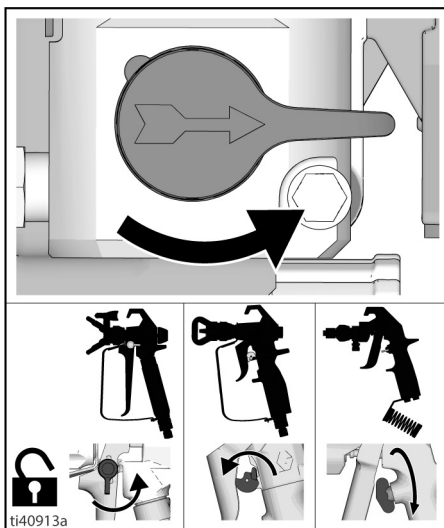
10. Поместите патрубок заборки жидкости со сливной трубкой в заземленную металлическую емкость, частично заполненную жидкостью для промывки. При распылении легковоспламеняющихся материалов или материалов на масляной основе руководствуйтесь **Инструкцией по заземлению**, стр. 10.

ПРИМЕЧАНИЕ: При поставке новые распылители заполнены жидкостью для хранения, которую необходимо удалить перед началом эксплуатации, используя для промывки уайт-спирит.

Проверьте совместимость промывочной жидкости с материалом, который будет распыляться, см. **Совместимость с жидкостью для очистки**, стр. 26. Может понадобиться вторичная промывка совместимой жидкостью.





11. Установите регулятор давления на минимальное значение.
12. Установите аккумулятор, см. **Установка и отсоединение аккумулятора**, стр. 17.
13. Установите двухпозиционный выключатель в положение **ON (ВКЛ)**.
14. Увеличьте давление на 1/2 оборота, чтобы запустить двигатель. Жидкость должна циркулировать по каналам распылителя в течение одной минуты.
15. Установите перепускной/распылительный клапан в горизонтальное положение. Деактивируйте блокиратор курка.



16. Плотно прижмите металлическую часть краскораспылителя к заземленному металлическому ведру. Нажмите на курок пистолета и осуществляйте промывку до полной очистки устройства.
17. Установите двухпозиционный выключатель в положение **OFF (ВыКЛ)**.
18. Уберите краскораспылитель и деактивируйте блокиратор курка.
19. Если изначально используемая промывочная жидкость несовместима с распыляемым материалом, необходимо произвести повторную промывку. Повторите шаги 11-18.
20. Установите соплодержатель, см. **Установка сопла**, стр. 20.
21. Теперь устройство готово к запуску и распылению.

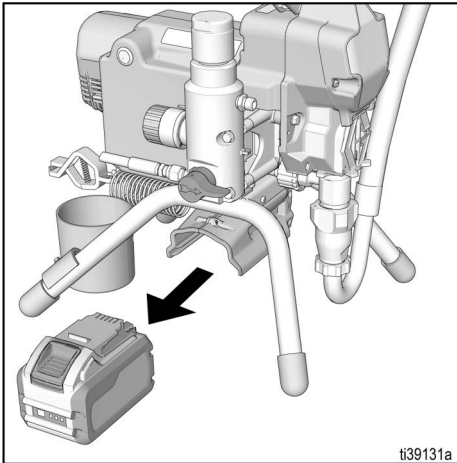
Установка и отсоединение аккумулятора

Всегда начинайте работу с полностью заряженным аккумулятором. Не допускайте попадания на аккумулятор или зарядное устройство брызг воды и не погружайте их в воду. См. информацию об аккумуляторе и зарядном устройстве, предоставляемую вместе с краскораспылителем.

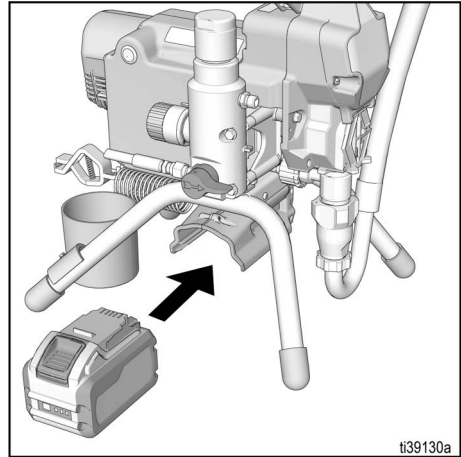
				
Производите замену и зарядку аккумулятора только в хорошо вентилируемых зонах, вдали от огнеопасных или легковоспламеняющихся материалов, включая краски и растворители.				

Снятие и установка аккумулятора распылителя производится следующим образом:

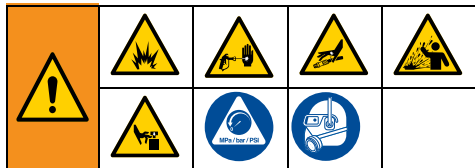
1. Снимите использованную батарею (если она установлена)



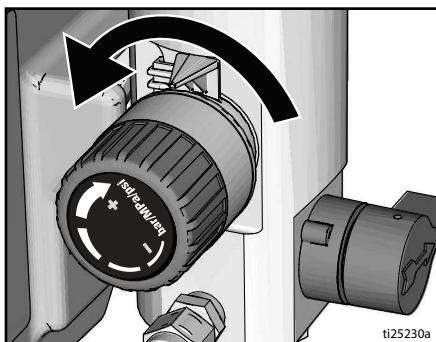
2. Установите аккумулятор, совместив аккумуляторную батарею с направляющими, расположенными внутри распылителя, и сдвигая его до полной установки. Удостоверьтесь, что он не отсоединяется.



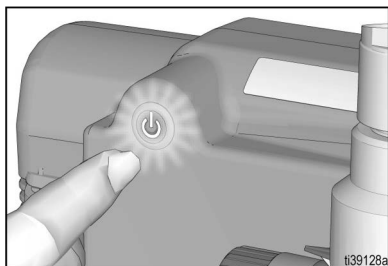
Запуск



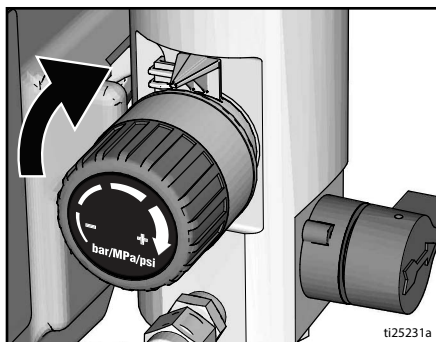
1. Выполните **Процедура сброса давления**, стр. 12.
2. Установите регулятор давления на минимальное значение.



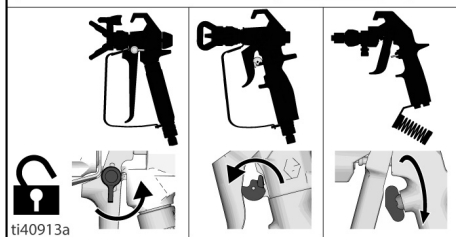
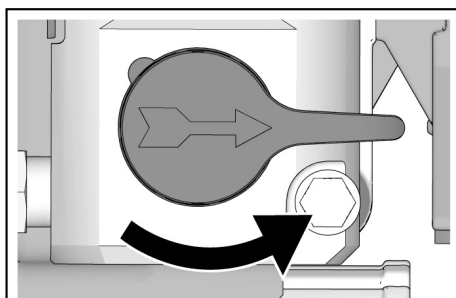
3. Установите аккумулятор, см. **Установка и отсоединение аккумулятора**, стр. 17.
4. При распылении легковоспламеняющихся материалов или материалов на масляной основе руководствуйтесь **Инструкцией по заземлению**, стр. 10.
5. Установите двухпозиционный выключатель в положение **ON** (Вкл). Кнопка питания светится при **включении**.



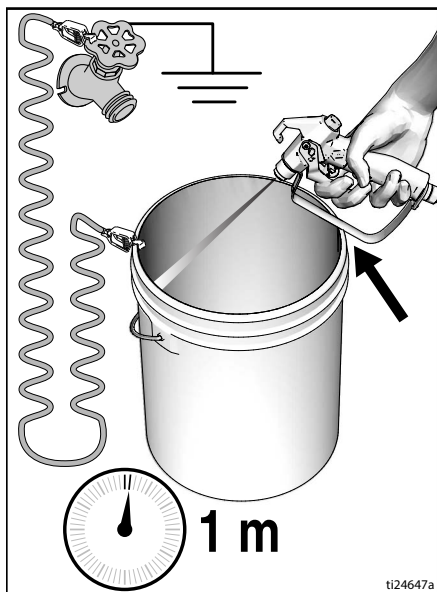
6. Поместите канал забора жидкости в ведро с краской. Поместите сливную трубку в ведро для отходов.
7. Увеличьте давление на 1/2 оборота, чтобы запустить двигатель. Краска или другой используемый материал должны циркулировать по каналам распылителя до тех пор, пока они не вытекут из сливной трубки.



8. Установите перепускной/распылительный клапан в горизонтальное положение. Деактивируйте блокиратор курка.



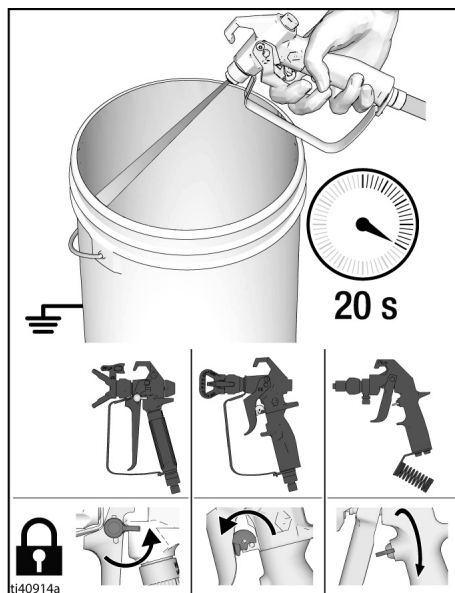
9. Прижмите краскораспылитель к заземленному металлическому ведру для отходов. Удерживайте курок нажатым как минимум в течение 1 минуты до появления краски.



10. Переместите краскораспылитель в емкость для краски и держите пусковой курок нажатым 20 секунд. Отпустите пусковой курок и подождите, пока в краскораспылителе не поднимется давление. Активируйте блокиратор курка.

--	--	--	--	--

Распыление под высоким давлением может привести к попаданию в организм токсичных материалов и вызвать серьезную травму. Не останавливайте утечки рукой или тканью.



11. Проверьте шланги высокого давления и их соединения на отсутствие утечек. При возникновении утечек выполните **Процедура сброса давления**, стр. 12, затем затяните все фитинги и повторите процедуру **Пуска**. При отсутствии утечек, переходите к разделу **Эксплуатация**, стр. 20.

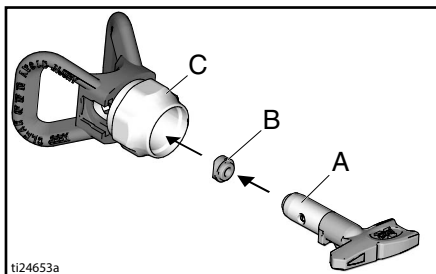
Эксплуатация

Установка сопла

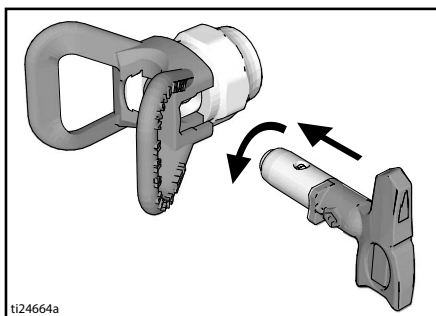


Во избежание серьезных травм вследствие поражения кожных покровов не располагайте руку перед соплом во время установки или снятия самого сопла и соплодержателя.

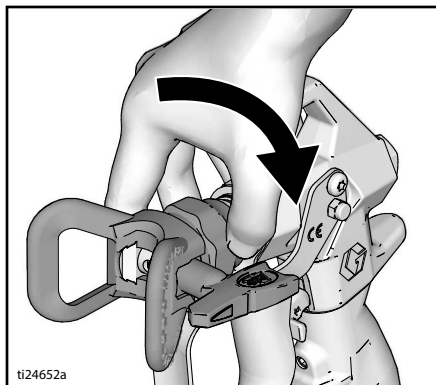
1. Выполните **Процедура сброса давления**, стр. 12.
2. Воспользуйтесь соплом (A), чтобы вставить уплотнение OneSeal™ (B) в защиту сопла (C).



3. Вставьте сопло.



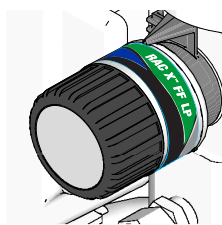
4. Прикрутите собранную конструкцию к краскораспылителю. Затяните соединения.



Распыление

ПРИМЕЧАНИЕ: При распылении легковоспламеняющихся материалов или материалов на масляной основе руководствуйтесь **Инструкцией по заземлению**, стр. 10.

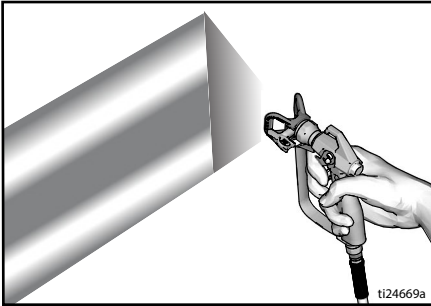
С помощью поворотного сопла RAC X™ FF LP для чистовой отделки при низком давлении можно производить распыление при пониженном давлении. Распыление при более низком давлении помогает сократить перепыл и уменьшает износ сопла. Отрегулируйте давление распыления, чтобы минимизировать избыточное распыление.



Тонкий распыл, равномерный распределенный окрасочный факел

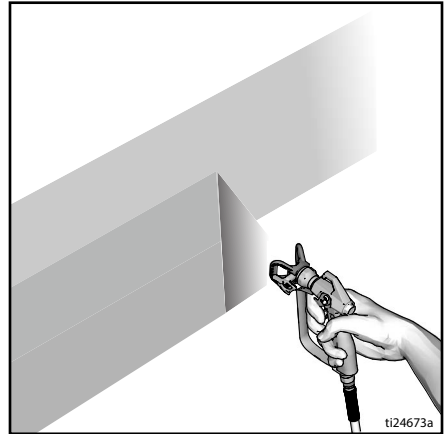
Хвосты

1. Выполните пробное распыление. Отрегулируйте давление, чтобы устранить излишек краски на кромках.



2. Используйте сопло меньшего размера, если с помощью регулировки давления не удастся устранить излишек краски на кромках.

3. Удерживайте краскораспылитель перпендикулярно, на расстоянии 25–30 см (10–12 дюймов) от поверхности. Распыляйте движением вперед и назад; с наложением в 50 %.



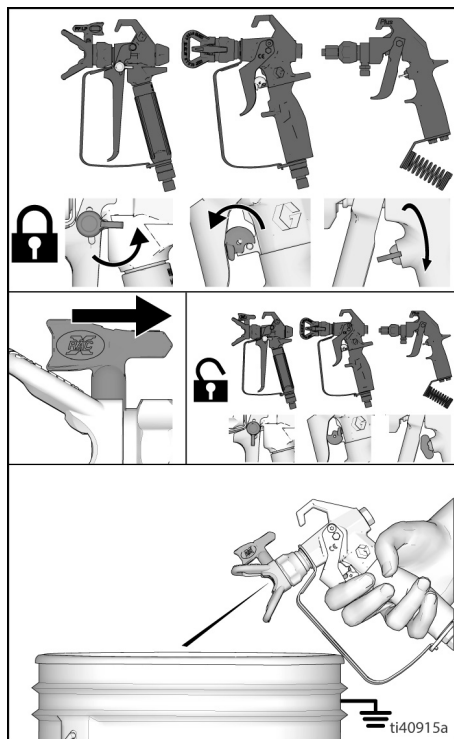
4. Нажмите на курок краскораспылителя после начала движения. Отпустите курок перед остановкой. Дополнительную информацию о распылении см. в отдельном руководстве к краскораспылителю.

Очистка засорившегося сопла

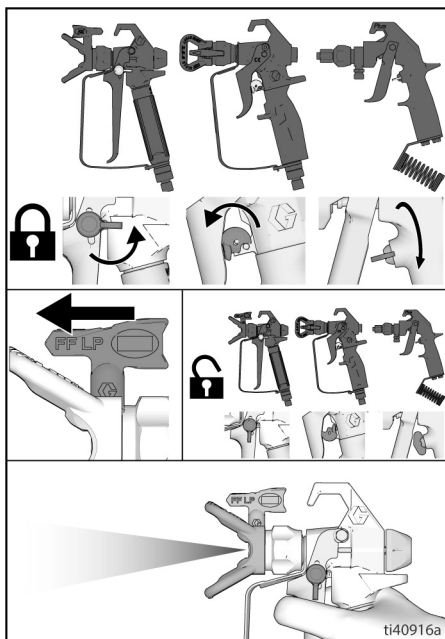


Во избежание травм никогда не направляйте пистолет на руку или на тряпку!

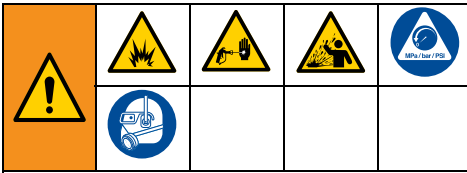
1. Отпустите курок. Активируйте блокиратор курка. Поверните сопло. Деактивируйте блокиратор курка. Направив краскораспылитель в зону для отходов, нажмите курок, чтобы очистить сопло.



2. Активируйте блокиратор курка. Верните сопло в исходное положение. Деактивируйте блокиратор курка и продолжите распыление.



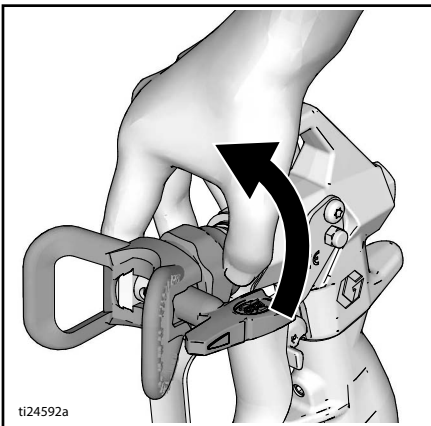
Очистка



Во избежание серьезных травм в результате пожара и взрыва при использовании легковоспламеняющихся материалов или материалов на масляной основе:

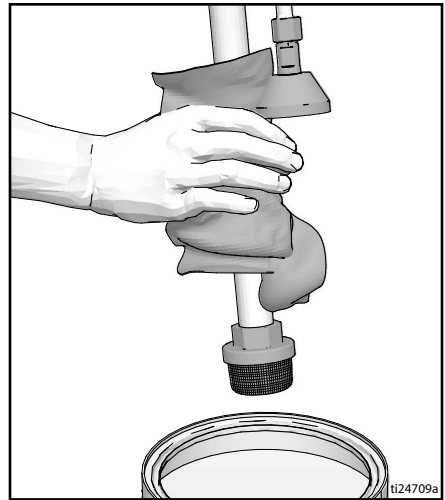
- Не распыляйте растворители через сопло распылителя. Перед промывкой всегда отсоединяйте сопло и соплодержатель. Производите очистку сопла распылителя и соплодержателя в емкости с совместимым растворителем.
- Производите очистку в хорошо проветриваемом помещении. Обеспечьте приток свежего воздуха в помещении.
- При промывке растворителями всегда заземляйте распылитель и пустой контейнер.

1. При распылении легковоспламеняющихся материалов или материалов на масляной основе руководствуйтесь **Инструкцией по заземлению**, стр. 10.
2. Выполните **Процедура сброса давления**, стр. 12.
3. Отсоедините соплодержатель и сопло. Дополнительную информацию см. в отдельном руководстве к краскораспылителю.



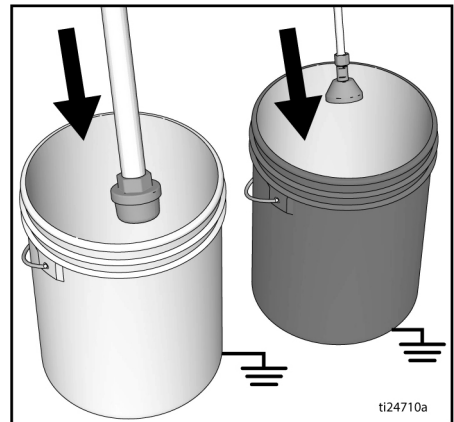
ti24592a

4. Извлеките патрубок забора жидкости и сливную трубку из емкости с краской, удалите излишки краски с внешней стороны.



ti24709a

5. Поместите канал для забора материала в жидкость для промывки, см. **Совместимость с жидкостью для очистки**, стр. 26. Поместите сливную трубку в ведро для отходов.

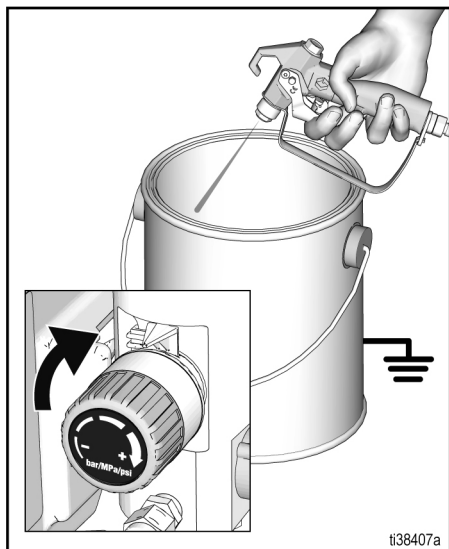


ti24710a

6. Поверните перепускной/распылительный клапан горизонтально, положение для распыления.

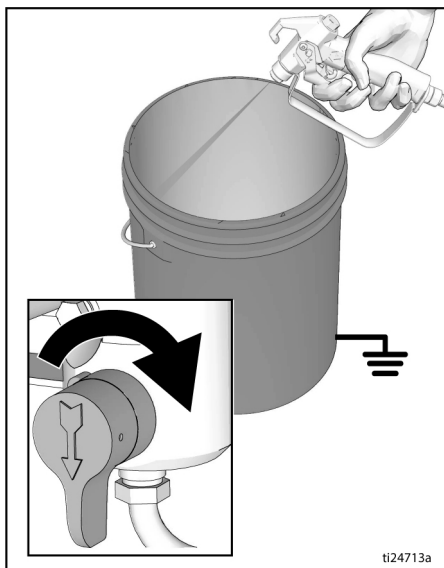
Эксплуатация

7. Увеличьте давление на 1/2 оборота, чтобы запустить двигатель. Прижмите краскораспылитель к заземленному ведру для краски или отходов. Деактивируйте блокиратор курка. Нажимайте курок краскораспылителя и повышайте давление, пока насос не начнет работать устойчиво и не появится жидкость для промывки.

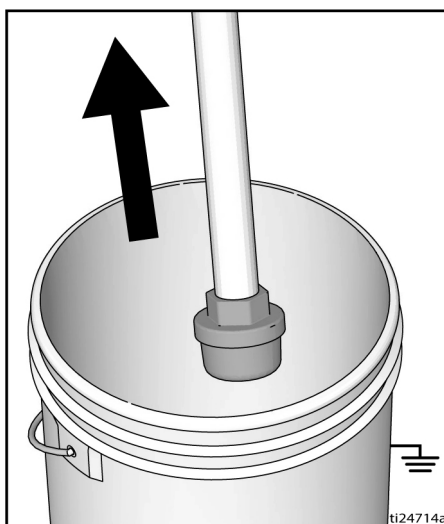


8. Отпустите курок краскораспылителя. Переместите краскораспылитель в ведро для отходов, прижмите его к ведру и нажимайте на курок до тех пор, пока система не будет тщательно промыта.

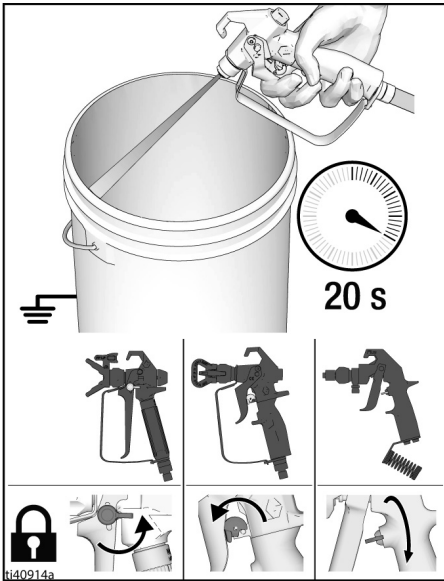
9. Продолжая нажимать на курок, поверните перепускной/распылительный клапан вниз. Затем отпустите курок. Жидкость для промывки должна циркулировать до тех пор, пока выходящая из сливной трубки жидкость не станет чистой.



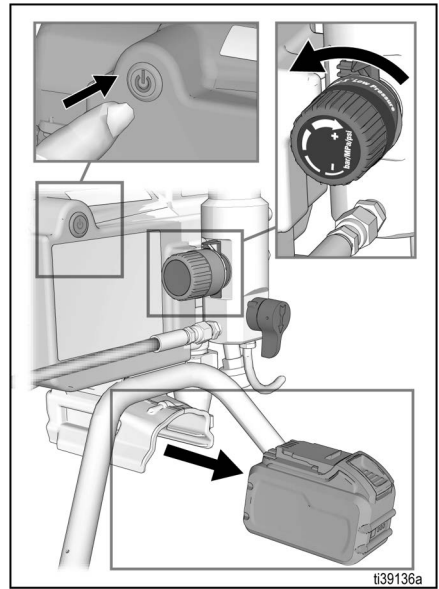
10. Поднимите патрубок забора жидкости над уровнем промывочной жидкости.



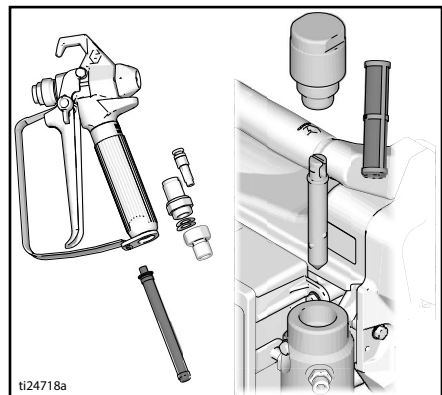
- Установите перепускной/распылительный клапан в горизонтальное положение. Направьте краскораспылитель в ведро для промывки и удерживайте курок в нажатом положении в течение 20 секунд, чтобы удалить материал из шланга.
- Активируйте блокиратор курка.



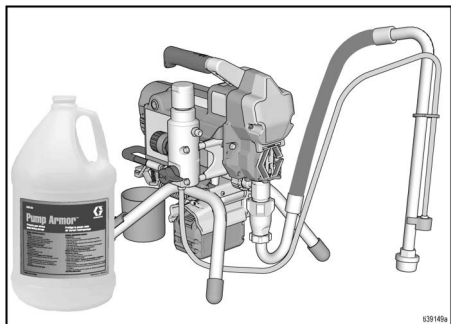
- Поверните ручку регулятора давления в положение минимального значения и установите двухпозиционный выключатель в положение **OFF** (ВЫКЛ). Кнопка питания светится при **включении**. Извлеките аккумулятор.



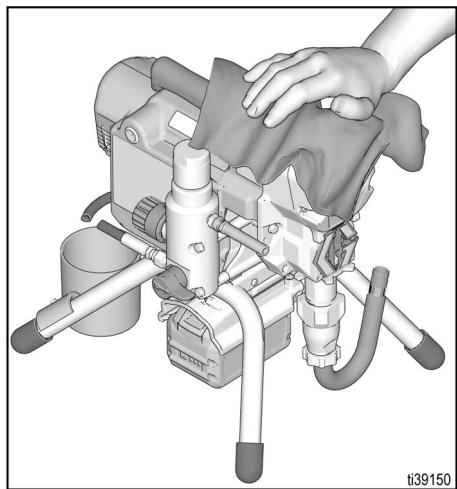
- Выполните **Процедура сброса давления**, стр. 12.
- Извлеките фильтры (если установлены) из краскораспылителя и распылителя. Очистите и осмотрите. Установите фильтры. См. отдельное руководство к краскораспылителю.



16. При промывке водой дополнительно пропустите через систему уайт-спирит или состав Pump Armor™, чтобы в ней сохранилось защитное покрытие, предохраняющее от замерзания и коррозии.



17. Вытрите распылитель, шланг и пистолет тканью, смоченной водой или уайт-спиритом.



Совместимость с жидкостью для очистки

- При распылении материалов **на водной основе** тщательно промывайте систему водой.
- При распылении **воспламеняющихся материалов или материалов на масляной основе** тщательно промывайте систему уайт-спиритом или совместимым растворителем. В случае промывки растворителем всегда руководствуйтесь **Инструкцией по заземлению**, стр. 10.
- Для распыления материалов **на водной основе после распыления материалов на масляной основе или воспламеняющихся материалов** сначала тщательно промойте систему. Вода, вытекающая из сливной трубки, должна быть чистой и не содержащей растворитель **перед** началом распыления материала на водной основе.
- Для распыления материалов **на масляной основе после распыления материалов на водной основе** сначала тщательно промойте систему уайт-спиритом или совместимым растворителем. Растворитель, вытекающий из сливной трубки, не должен содержать воду. В случае промывки растворителем всегда руководствуйтесь **Инструкцией по заземлению**, стр. 10.
- Чтобы избежать попадания брызг жидкости на кожу или в глаза, всегда направляйте краскораспылитель на внутреннюю стенку емкости.

Техническое обслуживание

Для обеспечения надлежащей работы краскораспылителя важно регулярное техническое обслуживание. Техническое обслуживание подразумевает выполнение установленных действий, обеспечивающих работу краскораспылителя и предотвращающих возникновение неполадок в будущем.



Действие	Интервал
Осмотр и очистка фильтра распылителя, фильтра грубой очистки материала и фильтра краскораспылителя.	Ежедневно или при каждом распылении
Осмотр вентиляционных отверстий щитка электродвигателя на предмет закупорок.	Ежедневно или при каждом распылении
Заполнение жидкостью для уплотнения горловины через место заливки жидкости TSL.	Ежедневно или при каждом распылении
<p>Проверка прекращения работы краскораспылителя.</p> <p>Если краскораспылитель не активирован, электромотор распылителя должен перестать работать и не запускаться до тех пор, пока снова не будет нажат курок краскораспылителя.</p> <p>Если распылитель снова начинает работать при деактивированном краскораспылителе, проверьте насос на наличие внутренних/внешних утечек, а также проверьте на наличие утечек перепускной/заливочный клапан.</p>	Через каждые 3785 литров (1000 галлонов)
<p>Регулировка уплотнения горловины.</p> <p>Если уплотнение насоса начинает протекать после длительного использования, затягивайте уплотнительную гайку до тех пор, пока утечка не прекратится или не сойдет. Это позволит продолжить работу для перекачивания еще около 378 литров (100 галлонов) жидкости до замены уплотнений. Уплотнительную гайку можно затянуть, не снимая уплотнительное кольцо.</p>	По мере необходимости исходя из использования

Поиск и устранение неисправностей

Механическая часть/расход материала



1. Прежде чем приступить к проверке и ремонту выполните **Процедура сброса давления**, стр. 12.
2. Перед разборкой проверьте устройство и установите причины всех возможных неисправностей.

Проблема	Проверяемые элементы Если проверка прошла успешно, переходите к следующей проверке	Необходимые действия Если проверка выявила проблему, см. данный столбец
Низкая производительность насоса	Изношено сопло.	Выполните Процедура сброса давления , стр. 12, а затем замените сопло. См. отдельное руководство к краскораспылителю или соплу.
	Засорено сопло.	Сбросьте давление. Проверьте и очистите сопло.
	Проверьте подачу краски.	Заполните ведро для краски и снова наполните насос.
	Засорен впускной сетчатый фильтр.	Снимите и очистите, затем установите обратно.
	Неправильное прилегание шара впускного клапана и шара поршня.	Снимите впускной клапан и очистите его. Проверьте, нет ли вмятин на шариках и седлах; при необходимости замените элементы. См. руководство по эксплуатации насоса. Перед использованием пропустите краску через фильтр, чтобы удалить частицы, способные засорить насос.
	Фильтр ЛКМ или сопла засорен или загрязнен.	Очистите фильтр.
	Протечка перепускного/распылительного клапана.	Перед ремонтом перепускного/распылительного клапана выполните Процедура сброса давления , стр. 12.
	Удостоверьтесь, что насос прекращает работать при опущенном курке краскораспылителя. (перепускной/распылительный клапан не протекает)	Выполните техническое обслуживание насоса. См. руководство по эксплуатации насоса.
	Утечки вокруг уплотнительной гайки, которые могут указывать на износ или повреждение уплотнений	Замените уплотнения. См. руководство по эксплуатации насоса. Проверьте также, нет ли затвердевшей краски или вмятин на седле шарикового клапана поршневого насоса; при необходимости замените его. Затяните уплотнительную гайку/чашку.
Аккумулятор разряжен.	Зарядите аккумулятор.	

Поиск и устранение неисправностей

Проблема	Проверяемые элементы Если проверка прошла успешно, переходите к следующей проверке	Необходимые действия Если проверка выявила проблему, см. данный столбец
Низкая производительность насоса	Повреждение штока насоса.	Выполните ремонт насоса. См. руководство по эксплуатации насоса.
	Низкое давление отключения.	Поверните ручку регулятора давления по часовой стрелке до упора. Проверьте правильность установки ручки регулятора давления и возможность ее поворота по часовой стрелке до упора. Если проблема не устранена, замените регулятор давления.
	Износ или повреждение уплотнителей поршня.	Замените уплотнения. См. руководство по эксплуатации насоса.
	Уплотнительное кольцо изношено или повреждено.	Замените уплотнительное кольцо. См. руководство по эксплуатации насоса.
	Шар впускного клапана засорен материалом.	Очистите впускной клапан. См. руководство по эксплуатации насоса.
	Резкое падение давления в шланге с тяжелыми материалами.	Уменьшите общую длину шланга.
Отсутствие подачи насоса при работающем электродвигателе	Поврежден блок соединительного штока. См. руководство по эксплуатации насоса.	Замените блок соединительного штока. См. руководство по эксплуатации насоса.
	Шестерни или корпус привода повреждены.	Осмотрите блок корпуса привода и шестерни для выявления повреждений и при необходимости замените.
Чрезмерное просачивание краски в гайку уплотнения горловины	Уплотнительная гайка горловины не затянута.	Снимите проставку уплотнительной гайки горловины. Затяните уплотнительную гайку горловины настолько, чтобы остановить утечку.
	Износ или повреждение щелевых уплотнений.	Замените уплотнения. См. руководство по эксплуатации насоса.
	Износ или повреждение штока поршневого насоса.	Замените шток. См. руководство по эксплуатации насоса.
Прерывистое разбрызгивание материала из пистолета	Воздух в насосе или шланге.	Проверьте и затяните все материальные соединения. Во время заправки поддерживайте работу насоса в наиболее медленном темпе.
	Сопло частично закупорено.	Прочистите сопло. См. раздел Очистка засорившегося сопла , стр. 22.
	Подача материала недостаточна или отсутствует.	Пополните источник материала. Заправьте насос. См. руководство по эксплуатации насоса. Регулярно проверяйте наличие материала, чтобы предотвратить работу насоса всухую.

Поиск и устранение неисправностей

Проблема	Проверяемые элементы Если проверка прошла успешно, переходите к следующей проверке	Необходимые действия Если проверка выявила проблему, см. данный столбец
Насос заправляется с трудом.	Воздух в насосе или шланге.	Проверьте и затяните все материальные соединения. Во время заправки поддерживайте работу насоса в наиболее медленном темпе.
	Утечка во впускном клапане.	Очистите впускной клапан. Проверьте, нет ли вмятин на седле шарика, не изношен ли он и правильно ли сидит шарик. Выполните повторную сборку клапана.
	Изношены уплотнители насоса.	Замените уплотнители насоса. См. руководство по эксплуатации насоса.
	Слишком густая краска.	Разбавьте краску в соответствии с рекомендациями производителя.
Краскораспылитель работает в течение 5 – 10 минут, а затем останавливается.	Уплотнительная гайка насоса затянута слишком сильно. Если уплотнительная гайка насоса слишком сильно затянута, уплотнители на штоке насоса препятствуют работе насоса и способствуют перегрузке двигателя.	Ослабьте уплотнительную гайку насоса. Убедитесь в отсутствии утечек вокруг горловины. При необходимости замените уплотнители насоса. См. руководство по эксплуатации насоса.
	Аккумулятор разряжен.	Зарядите аккумулятор.
Отсутствие звукового сигнала распылителя при включенном регуляторе давления и активированном двухпозиционном выключателе (светится)	Индикатор двухпозиционного выключателя мигает два раза при включенном регуляторе давления. Указывает на неверное напряжение.	Установите заряженный аккумулятор взамен используемого. Срок службы аккумулятора истек. Замените аккумулятор.
	Индикатор двухпозиционного выключателя мигает три раза при включенном регуляторе давления. Указывает на слишком низкую или высокую температуру аккумулятора.	Дайте аккумулятору остыть или нагреться при комнатной температуре.
	Индикатор двухпозиционного выключателя мигает четыре раза при включенном регуляторе давления. Указывает на блокировку ротора.	Замените насос и(или) двигатель в сборе.
	Индикатор двухпозиционного выключателя мигает пять раз при включенном регуляторе давления. Указывает на слишком высокую температуру мотора.	Позвольте мотору остыть до комнатной температуры.
Двухпозиционный выключатель не светится при нажатии.	Указывает на то, что аккумулятор не установлен, разряжен или поврежден.	Корректно установите аккумулятор, удостоверьтесь, что он полностью заряжен, или замените аккумулятор.
	Повреждена плата управления.	Замените плату управления.
	Выключатель питания поврежден.	Замените выключатель питания.
Двухпозиционный выключатель непрерывно светится (не выключается).	Повреждена плата управления.	Замените плату управления.

Электротехническая часть

Внешний признак: Распылитель не работает, прекращает работать или не выключается.

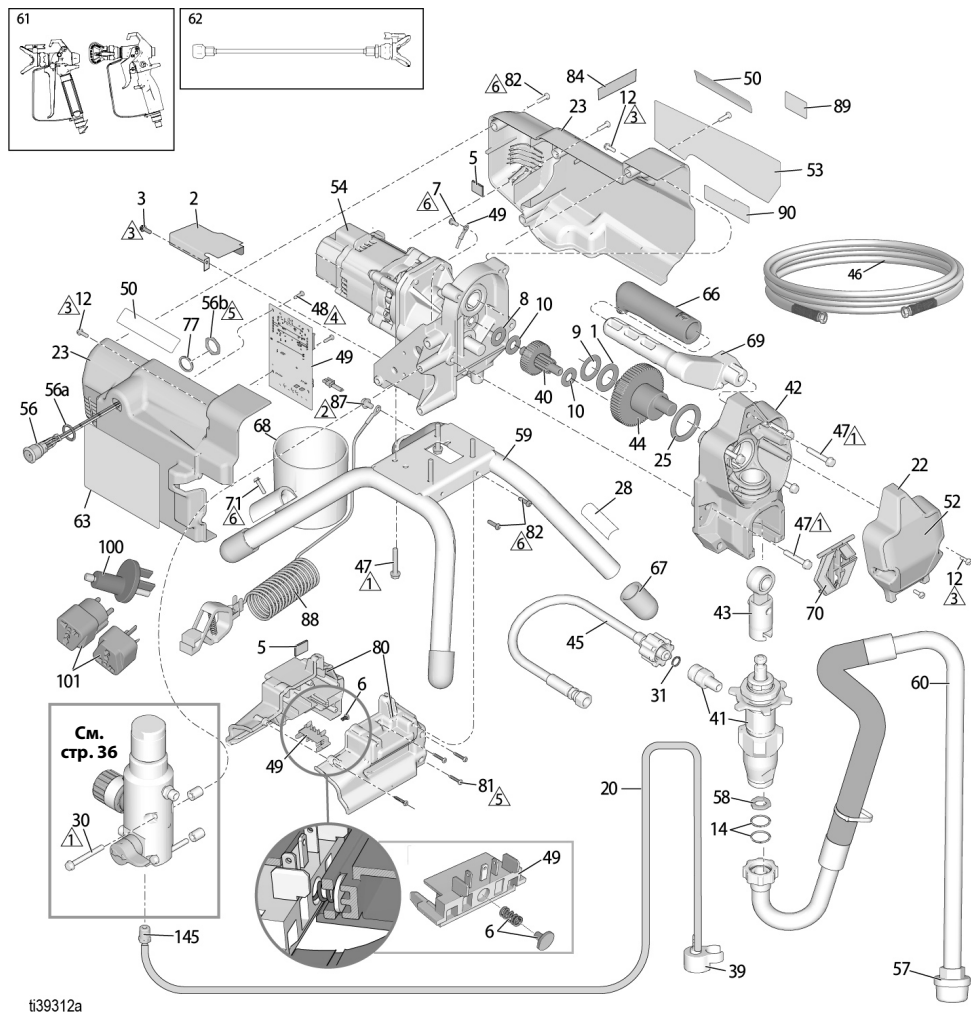


1. Выполните **Процедура сброса давления**, стр. 12.
2. Установите полностью заряженный аккумулятор, см. **Установка и отсоединение аккумулятора**, стр. 17.
3. Установите двухпозиционный выключатель в положение **ВЫКЛ** (OFF), подождите 30 секунд, после чего снова включите питание, установив переключатель в положение **ВКЛ** (ON) (это позволит удостовериться, что распылитель работает в нормальном режиме).
4. Поверните круглую ручку управления давлением по часовой стрелке на 1/2 оборота.

Проблема	Проверяемые элементы	Способ проверки
Распылитель не работает.	Проверьте уровень заряда аккумулятора.	Нажмите индикатор уровня заряда на аккумуляторе. Зарядите аккумулятор или установите новый в случае необходимости.
	Проверьте соединения регулятора давления.	Убедитесь, что разъем чистый и надежно подключен.
	Проверьте регулятор давления.	Подключите заведомо исправный регулятор давления. Если двигатель работает, замените регулятор давления.
	Проверьте провода двигателя.	Убедитесь, что клеммы чистые и надежно подключены.
Распылитель не выключается после достижения или превышения максимального давления.	Проверьте регулятор давления.	Отключите регулятор давления, и если распылитель все еще работает, замените плату управления. Если распылитель остановился, замените регулятор давления.
Основные электрические неисправности.	Провода двигателя надежно закреплены и правильно подсоединены.	Замените ослабленные клеммы; закрепите на проводах. Убедитесь в надежном подключении клемм. Очистите клеммы печатной платы. Надежно подключите провода.

Детали

Детали распылителей 390 и ES 500 для трафаретного распыления, устанавливаемых на стойку



№	Усилие затяжки	№	Усилие затяжки	№	Усилие затяжки	№	Усилие затяжки
1	15,8–18, Н·м (140-160 дюйм-фунтов)	3	2,6–3,1 Н·м (23-27 дюйм-фунтов)	5	1,13–2,26 Н·м (10-20 дюйм-фунтов)	7	4,5–5,6 Н·м (40-50 дюйм-фунтов)
2	9–10,2 Н·м (80-90 дюйм-фунтов)	4	0,9–1,13 Н·м (8-10 дюйм-фунтов)	6	2,8–4 Н·м (25-35 дюйм-фунтов)		

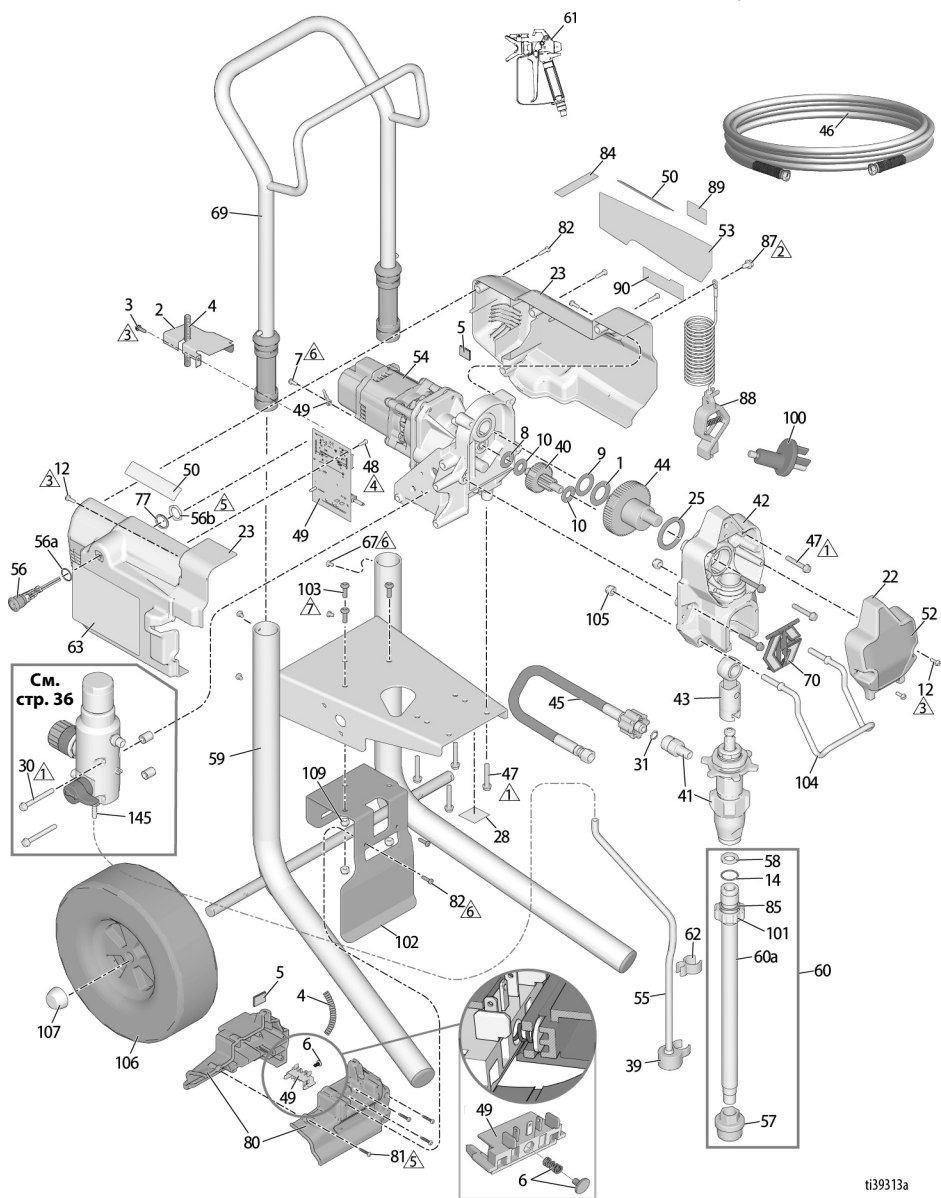
Распылители 390 и ES 500 для трафаретного распыления Перечень деталей

№	Артикул	Описание	Кол-во	№	Артикул	Описание	Кол-во
1	107434	ПОДШИПНИК, упорный	1	58	115099	ШАЙБА	1
2	25U231	КРОНШТЕЙН, крышка	1	59	20A271	РАМА, монтаж на стойке	1
3	117501	ВИНТ, крепежный, с шестигранной головкой	1	60	246386	ШЛАНГ, набор для всасывания (включает детали 14, 37, 91)	1
5	20A450	ПРОКЛАДКА	2	61	См. стр. 38	КРАСКОРАСПЫЛИТЕЛЬ	1
6	25V553	КОМПЛЕКТ, пружина и штифт, включает ба	1	62	20A925	КОМПЛЕКТ, удлинитель, пистолет, наконечник, (модели: 25U513, 25U514)	1
6а		ПОДПРУЖИНЕННАЯ КНОПКА, в сборе	1	63▲	См. стр. 38	ЭТИКЕТКА, предупредительная	1
7	115498	ВИНТ, крепежный, со шлицем и буртиком под шестигранной головкой	1	66	116139	ЗАХВАТ рукоятки	1
8	116073	ШАЙБА, упорная	1	67	15G857	КОЛПАЧОК для стойки	4
9	116074	ШАЙБА, упорная	1	68	287903	ЧАША, всасывающая и сливная	1
10	116079	ПОДШИПНИК, упорный	2	69	287072	РУЧКА, вкл. поз. 47, 66	1
12	117501	ВИНТ, крепежный, с буртиком под шестигранной головкой и прорезью	4	70	17C483	КРЫШКА, шток насоса	1
14	117559	УПЛОТНИТЕЛЬНОЕ КОЛЬЦО	2	71	127914	ВИНТ, сверло, с буртиком под шестигранной головкой	1
20	249051	КОМПЛЕКТ, трубка, слив (включает детали 39, 145)	1	77	100422	ШАЙБА, стопорная	1
22	17C539	КРЫШКА, передняя часть	1	80	19D606	ОТСЕК АККУМУЛЯТОРА	1
23*		ЗАЩИТА, мотор, включая 87, 12, 48, 84, 89, 90	1	81	17R614	КРЕПЛЕНИЕ, отсек аккумулятора	4
	25U300	Модели: 25T804, 25T863, 25T943, 25T882, 25U513, 25U514	1	82	115477	КРЕПЕЖНАЯ ДЕТАЛЬ	6
	826283	Модели: 826280	1	84	17P924	ЭТИКЕТКА, А+	1
25	180131	ПОДШИПНИК, упорный	1	88	237686	ПРОВОД, заземление	1
28		ЭТИКЕТКА идентификационная	1	87	112798	КРЕПЕЖНАЯ ДЕТАЛЬ	1
30	17C735	ВИНТ с шестигранной головкой	2	89	16D576	ЭТИКЕТКА, США	1
31	16H137	КОЛЬЦО, уплотнительное	1	90	20A335	ЭТИКЕТКА, торговая марка, DEWALT	1
34▲	См. стр. 38	КАРТОЧКА, медицинские противопоказания (не показана)	1	99		АККУМУЛЯТОР (не показан)	2
39	244035	ОТРАЖАТЕЛЬ, зазубренный	1	20A162	60В, 6аh, США/Канада (Модели 25T804, 826280, 25U513)		
40	249194	РЕДУКТОР, шестеренчатый	1	20A163	54В, 6аh, Европа, Ближний Восток, Африка/Великобритания (Модели 25T863, 25T943, 25U14)		
41		НАСОС поршневого Северная Америка	1	20A164	54В, 6аh, Австралия и Новая Зеландия (Модель 25T882)		
	17C487	Азия, Австралия и Новая Зеландия, Япония	1	20A756	60В, 9аh, США/Канада (Модели 25T804, 826280, 25U513)		
	17C488	Европа	1	20A757	54В, 9аh, Европа, Ближний Восток, Африка/Великобритания (Модели 25T863, 25T943, 25U14)		
	17C489	Европа	1	20A758	54В, 9аh, Австралия и Новая Зеландия (Модель 25T882)		
42	24W817	КОРПУС, привод (включает деталь 47)	1	100	25U295	ПЕРЕХОДНИК, заземленный, розетка	1
43	24W640	ШТОК, соединительный	1	101		ПЕРЕХОДНИК, вилка, заземленный	1
44	24X020	ШЕСТЕРНЯ, коленчатый вал (включает деталь 25)	1	16H592	СЕЕ 7/7 (Модели: 25T863, 25T943, 25U514)		
45	24W830	Комплект, шланг, соединенный в комплекте с 31 (Модели 25T804, 826280, 25T863, 25T943, 25T882)	1	16H835	AS31 12/ANZ (Модель: 25T882)		
	20A939	Комплект, шланг, соединенный, в комплекте с 31 (Модели 25U513, 25U514).	1	16H593	BS-1363/УК (Модель: 25T943)		
46	См. стр. 38	ШЛАНГ, спаренный, 1/4 дюйма x 7,62 м или 15,24 м	1	110		ЗАРЯДНОЕ УСТРОЙСТВО, быстрое, DEWALT (не показано)	1
47	117493	ВИНТ, крепежный, с шайбой и шестигранной головкой	9	20A165	60В, США/Канада (Модели 25T804, 826280, 25U513)		
48	119236	ВИНТ, с головкой под звездобразный ключ	2	20A166	54В, Европа, Ближний Восток, Африка/Великобритания (Модели 25T863, 25T943, 25U514)		
49	20A555	КОМПЛЕКТ, плата управления, 390 серия, беспроводной, в комплекте с 7, 48	1	20A167	54В, Австралия и Новая Зеландия (Модель 25T882)		
50	См. стр. 38	ЭТИКЕТКА, верхняя	2	145	M70809	ФИТИНГ, зазубренный, шланг	1
52	См. стр. 38	ЭТИКЕТКА, фронтальная сторона	1	206994	206994	ЖИДКОСТЬ, ГЕРМЕТИК, 8 унц. (не показан)	1
53	См. стр. 38	ЭТИКЕТКА, боковая	1	124507		ПЕРЕХОДНИК, английский, модель 25T943 (не показан)	1
54	20A554	КОМПЛЕКТ, мотор, модуль, в комплекте с 1, 8, 9, 10, 25	1				
56	19D605	ВЫКЛЮЧАТЕЛЬ питания	1				
56а		УПЛОТНИТЕЛЬНОЕ КОЛЬЦО	1				
56б		ГАЙКА	1				
57	246385	СЕТЧАТЫЙ ФИЛЬТР, 7/8-14 unf	1				

▲ Запасные этикетки безопасности, бирки и карточки предоставляются бесплатно.

* Фирменный ярлык № 53 и предупредительный ярлык № 63 заказываются отдельно.

Детали распылителей серии 390 Hi-Boy



ti39313a

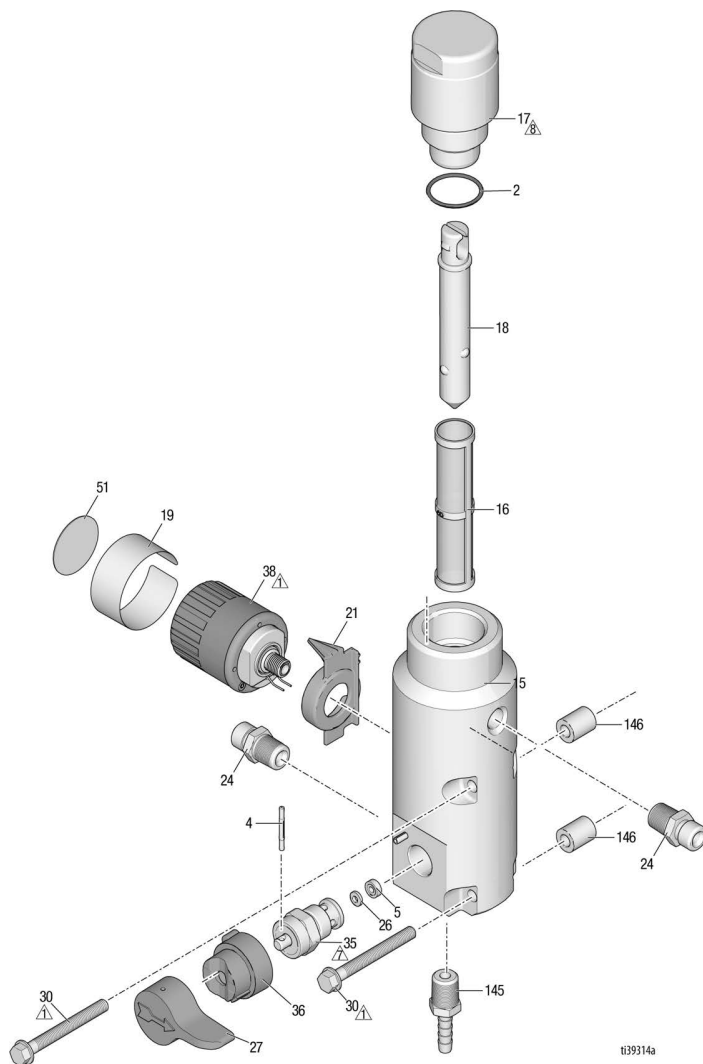
№	Усилие затяжки	№	Усилие затяжки	№	Усилие затяжки	№	Усилие затяжки
1	15,8–18,1 Н·м (140–160 дюйм-фунтов)	3	2,6–3,1 Н·м (23–27 дюйм-фунтов)	5	1,13–2,26 Н·м (10–20 дюйм-фунтов)	7	4,5–5,6 Н·м (40–50 дюйм-фунтов)
2	9–10,2 Н·м (80–90 дюйм-фунтов)	4	0,9–1,13 Н·м (8–10 дюйм-фунтов)	6	2,8–4 Н·м (25–35 дюйм-фунтов)		

Перечень деталей распылителей серии 390 Ni-Voy

№	Артикул	Описание	Кол-во	№	Артикул	Описание	Кол-во
1	107434	ПОДШИПНИК, упорный	1	54	20A554	КОМПЛЕКТ, мотор, модуль, 390 серия, беспроводной, в комплекте с 1, 8, 9, 10, 25	1
2	25T886	КРОНШТЕЙН, крышка	1				
3	117501	ВИНТ, крепежный, с шестигранной головкой	1	55	15K092	ТРУБКА, сливная	1
4	16V903	КАБЕЛЕПРОВОД, гофрир.	1	56	19D605	ВЫКЛЮЧАТЕЛЬ питания	1
5	20A450	ПРОКЛАДКА	2	56a		УПЛОТНИТЕЛЬНОЕ КОЛЬЦО	1
6	25V553	КОМПЛЕКТ, пружина и штифт, включает ба	1	56b		ГАЙКА	1
6a		ПОДПРУЖИНЕННАЯ КНОПКА, в сборе	1	57	235004	СЕТЧАТЫЙ ФИЛЬТР, 3/4-16 unf	1
				58	115099	ШАЙБА	1
				59	17C485	РАМА, монтаж на стойке	1
7	115498	ВИНТ, крепежный, со шлицем и буртиком под шестигранной головкой	1	60	25C786	КОМПЛЕКТ, всасывающая трубка, вкл. поз. 14, 58, 85, 101, 60a, 57	1
8	116073	ШАЙБА, упорная	1	60a	17C949	ТРУБКА, всасывающая, впускная	1
9	116074	ШАЙБА, упорная	1	61	См.	КРАСКОРАСПЫЛИТЕЛЬ	1
10	116079	ПОДШИПНИК, упорный	2		стр. 38		
12	117501	ВИНТ, крепежный, с буртиком под шестигранной головкой и прорезью	4	62	195400	ЗАЖИМНАЯ СКОБА, пружинная	1
				63▲	См.	ЭТИКЕТКА, предупредительная	1
					стр. 38		
14	103413	УПЛОТНИТЕЛЬНОЕ КОЛЬЦО	1	67	109032	ВИНТ	4
22	17C539	КРЫШКА, передняя часть	1	69	287489	РУКОЯТКА, в сборе, выс. тележка	1
23	25U300	КОМПЛЕКТ, защита, мотор, в комплекте с 87, 12, 48, 52, 53, 84, 89, 90	1	70	17C483	КРЫШКА, шток насоса	1
				77	100422	ШАЙБА, стопорная	1
25	180131	ПОДШИПНИК, упорный	1	80	19D606	ОТСЕК АККУМУЛЯТОРА	1
28		ЭТИКЕТКА идентификационная	1	81	17R614	КРЕПЛЕНИЯ, отсек аккумулятора	4
30	17C735	ВИНТ крепежный, шестигранный	2	82	115477	ВИНТ, с головкой под звездобразный ключ	6
31	16N137	УПЛОТНИТЕЛЬНОЕ КОЛЬЦО	1	84	17P924	ЭТИКЕТКА, А+	1
34▲	См.	КАРТОЧКА, медицинские противопоказания (не показана)	1	85	15B652	ШАЙБА	1
	стр. 38			87	112798	КРЕПЕЖНАЯ ДЕТАЛЬ	1
39	244035	ОТРАЖАТЕЛЬ, зазубренный	1	88	237686	ПРОВОД, заземление	1
40	249194	РЕДУКТОР, шестеренчатый	1	89	16D576	ЭТИКЕТКА, США, с глоб.	1
41		НАСОС поршневой	1	90	20A335	ЭТИКЕТКА, торговая марка, DEWALT	1
	17C487	Северная Америка		99	20A162	Аккумулятор, 60В, США/Канада (не показан)	2
	17C488	Азия, Австралия и Новая Зеландия, Япония		100	25U295	ПЕРЕХОДНИК, заземленный, розетка	1
	17C489	Европа					
42	24W817	КОРПУС, привод (включает деталь 47)	1	101	15E813	ГАЙКА	1
43	24W640	ШТОК, соединительный	1	102	20A386	КРОНШТЕЙН, аккумулятора	1
44	24X020	ШЕСТЕРНЯ, коленчатый вал (включает деталь 25)	1	103	128795	ВИНТ, с головкой под звездобразный ключ	3
45	24W830	КОМПЛЕКТ, шланг, спаренный, вкл. поз. 31	1	104	17C990	ДЕРЖАТЕЛЬ ВЕДРА	1
46	См.	ШЛАНГ, спаренный, 1/4 дюйма x 7,62 м или 15,24 м	1	105	111040	ГАЙКА стопорная	2
	стр. 38			106	119451	КОЛЕСО	2
47	117493	ВИНТ, крепежный, с шайбой и шестигранной головкой	9	107	119452	КОЛПАЧОК, ступицы	2
				109	102040	ГАЙКА стопорная	3
48	119236	ВИНТ, с головкой под звездобразный ключ	2	110	20A165	ЗАРЯДНОЕ УСТРОЙСТВО, быстрое, DEWALT, 60В, США/Канада (не показано)	1
49	20A555	КОМПЛЕКТ, плата управления, 390 серия, беспроводной, в комплекте с 7, 48	1	145	M70809	ФИТИНГ, зазубренный, шланг	1
				206994		ЖИДКОСТЬ, ГЕРМЕТИК, 8 унц. (не показан)	1
50	20A330	ЭТИКЕТКА, верхняя	2				
52	См.	ЭТИКЕТКА, фронтальная сторона	1				
	стр. 38						
53	См.	ЭТИКЕТКА, боковая	1				
	стр. 38						

▲ Запасные этикетки безопасности, бирки и карточки предоставляются бесплатно.

Блок управления и фильтр



639314a

№	Усилие затяжки	№	Усилие затяжки	№	Усилие затяжки	№	Усилие затяжки
△1	15,8–18,1 Н·м (140-160 дюйм-фунтов)	△7	14,7–16,9 Н·м (130-140 дюйм-фунтов)	△8	5,4–8,1 Н·м (48-72 дюйм-фунта)		

Список деталей системы управления и фильтрации

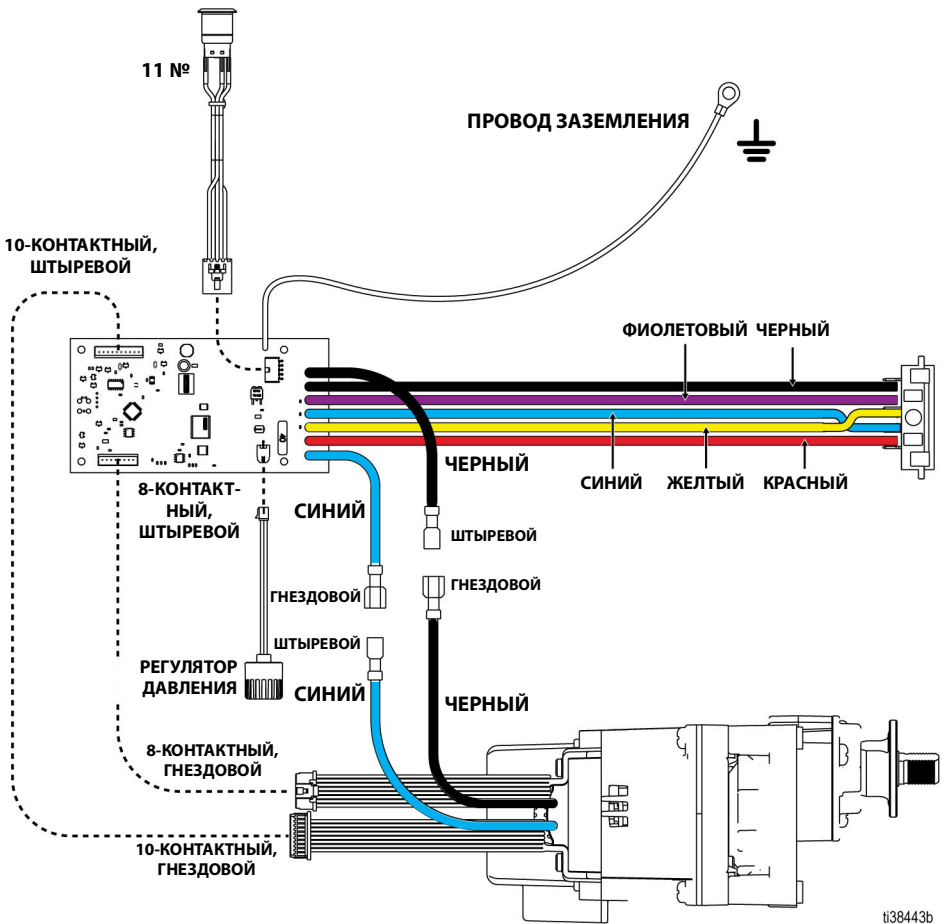
№	Артикул	Описание	Кол-во
2	117828	КОЛЬЦО, уплотнительное	1
4	111600	ШТИФТ, с насечками	1
5	277364	ПРОКЛАДКА, седло, клапан	1
15		КОЛЛЕКТОР, жидкостный	1
	17C590	Распылитель (Модели: 25T804, 25T805, 826280, 25U513)	
	17C591	Распылитель (Модели: 25T863, 25T882, 25T943, 25U514)	1
16		ФИЛЬТР, материала (высокий коллектор)	1
	246425	30 меш (серый)	
	246384	60 меш, оригинальный (черный)	
	246382	100 меш (синий)	
	246383	200 меш (красный)	
17		КРЫШКА, коллектора	1
	287902	КОМПЛЕКТ, крышка, высокий коллектор, <i>вкл. поз. 18</i>	
18	15B071	ВСТАВНОЙ фильтр, высокий	1
19	20A475	ЭТИКЕТКА, РС	1
21	17C725	ИНДИКАТОР, регулятор давления	1
24	162453	НИППЕЛЬ, (резьба npsm 1/4 x резьба npt 1/4) (Модели 25T804, 826280, 25T863, 25T943, 25T882)	2
	196181	НИППЕЛЬ, (резьба npsm 1/4 x резьба npt 1/4) (Модели 25U513, 25U514)	2
26	15E022	СЕДЛО клапана	1
27	187625	РУКОЯТКА, клапана, сливного	1
30	17C735	ВИНТ, крепежный, нагреватель воды	2
35	239914	КЛАПАН, сливной, <i>вкл. поз. 5, 26</i>	1
36	224807	ОСНОВАНИЕ, клапана	1
38	20A556	КОМПЛЕКТ, регулятор, давление, беспроводной (<i>включает детали 19, 20, 51</i>)	1
51	20A474	ЭТИКЕТКА на блоке управления	1
145	M70809	ФИТИНГ зазубренный	1
146	17D294	РАСПОРНАЯ ДЕТАЛЬ, коллектора	2
	115523	МАНОМЕТР, давление жидкости (на некоторых моделях) <i>Не показан</i>	1
	119783	ФИТИНГ, тройник, вертлюг (на моделях с манометром)	1

Краскораспылитель, шланг и этикетки

Краскораспылитель, шланг и этикетки

Модель распылителя (серия)	№ 46 Шланг, 1/4 дюйма x 50 футов	№ 61 Краскораспылитель	№ 50 Наклейка, На вершине	№ 52 Наклейка, фронтальная сторона	№ 53 Наклейка, Сбоку	№ 34 Карточка с медицинскими предупреждениями ▲	№ 63 Наклейка, с символом опасности ▲
25T804 & 25T805 &	240794	20A479	20A330	20A328	20A329	222385 #	20A030 #
25T863 \$ 25T943 \$	240794	288438	20A428	20A333	20A334	222385 \$	20A480 \$
25T882 @	240794	17Y043	20A330	20A328	20A329	17A134 %	20A481 %
826280 &	826079	826282	20A330	20A331	20A332	222385 #	20A030 #
25U513 &	249080	248157 / 20A925	20A330	19D342	19D343	222385 #	20A030 #
25U514 \$	249080	248157 / 20A925	20A330	19D342	19D343	222385 #	20A480 \$
# – английский, испанский, французский языки				@ – Австралия и Новая Зеландия			
% – Английский, китайский, корейский				\$ – Европа			
& – Северная Америка				* – Азиатско-Тихоокеанский регион			
▲ Запасные этикетки безопасности, бирки и карточки доступны бесплатно.							

Схема электрических соединений




Технические характеристики

Технические характеристики

390 PC / ES 500 для трафаретного распыления, беспроводной		
	Американская система	Метрическая система
Распылитель		
Максимальное рабочее давление материала		
390 PC / ES 500 для трафаретного распыления, беспроводной	3300 фунтов/кв. дюйм	228 бар, 22,8 МПа
Максимальная подача		
390 PC / ES 500 для трафаретного распыления, беспроводной	0,47 галл/мин	1,8 л/мин
Максимальный размер сопла		
390 PC / ES 500 для трафаретного распыления, беспроводной	0,021	0,021
Выпускное отверстие для материала	1/4 дюйма prsm	1/4 дюйма prsm
Размеры		
Высота		
Стойка	18,5 дюйма	47 см
Ni-Boy	28,25 дюйма (рукоятка в нижнем положении) 38,25 дюйма (рукоятка в верхнем положении)	71,8 см (рукоятка в нижнем положении) 97,2 см (рукоятка в верхнем положении)
Длина		
Стойка	16 дюйма	40,6 см
Ni-Boy	23,25 дюйма	59,1 см
Ширина		
Стойка	14 дюйма	35,6 см
Ni-Boy	20,5 дюйма	52,1 см
Масса		
Стойка (с аккумулятором)	31 фунт (33 фунта)	14 кг (15 кг)
Ni-Boy (с аккумулятором)	58 фунтов (60 фунтов)	26 кг (27 кг)
Шум** (дБА) при давлении 0,48 МПа (4,8 бар, 70 фунтов/кв. дюйм)		
Звуковое давление	90 дБА	
Звуковая мощность	100 дБА	
Материалы конструкции		
Материалы смачиваемых деталей на всех моделях	Углеродистая сталь с цинковым и никелевым покрытием, нейлон, нержавеющая сталь, ПТФЭ, ацеталь, кожа, сверхвысокомолекулярный полиэтилен (СВМП), алюминий, карбид вольфрама, полиэтилен, фторопласт, уретан.	
Примечания		
<i>* Давление при запуске и смещение за цикл могут отличаться в зависимости от условий всасывания, напора на выходе, давления воздуха и вида жидкости.</i>		
<i>** Звуковое давление измерено на расстоянии 1 метр (3 фута) от оборудования.</i>		
<i>Звуковая мощность измерена по ISO-3744.</i>		
Все товарные знаки являются собственностью их владельцев.		

Законопроект 65 штата Калифорния (США)

РЕЗИДЕНТЫ КАЛИФОРНИИ

 **ПРЕДУПРЕЖДЕНИЕ.** Онкологические заболевания и вред, наносимый репродуктивной системе — www.P65warnings.ca.gov.

Стандартная гарантия компании Graco

Стандартная гарантия компании Graco

Компания Graco гарантирует, что во всем оборудовании, упомянутом в настоящем документе, произведенном компанией Graco и маркированном ее наименованием, на момент его продажи первоначальному покупателю отсутствуют дефекты материала и изготовления. За исключением случаев предоставления каких-либо особых, расширенных или ограниченных гарантий, опубликованных компанией Graco, компания обязуется в течение двенадцати месяцев с момента продажи отремонтировать или заменить любую деталь оборудования, которая будет признана компанией Graco дефектной. Эта гарантия действительна только в том случае, если оборудование устанавливается, эксплуатируется и обслуживается в соответствии с письменными рекомендациями компании Graco.

Ответственность компании Graco и эта гарантия не распространяются на случаи общего износа оборудования, а также на любые неисправности, повреждения или износ, вызванные неправильным монтажом или эксплуатацией, абразивным истиранием или коррозией, недостаточным или неправильным техническим обслуживанием, халатностью, авариями, внесением изменений в оборудование или применением деталей других производителей. Кроме того, компания Graco не несет ответственности за неисправности, повреждения или износ, вызванные несовместимостью оборудования компании Graco с устройствами, вспомогательными принадлежностями, оборудованием или материалами, которые не были поставлены компанией Graco, либо неправильным проектированием, изготовлением, монтажом, эксплуатацией или техническим обслуживанием устройств, вспомогательных принадлежностей, оборудования или материалов, которые не были поставлены компанией Graco.

Эта гарантия имеет силу при условии предварительно оплаченного возврата оборудования, в котором предполагается наличие дефектов, уполномоченному дистрибьютору компании Graco для проверки заявленных дефектов. В случае подтверждения заявленного дефекта компания Graco обязуется бесплатно отремонтировать или заменить все дефектные детали. Оборудование будет возвращено первоначальному покупателю с предварительной оплатой транспортировки. Если в результате проверки оборудования не будет выявлено никаких дефектов материалов или изготовления, ремонт будет проведен за разумную плату, которая может включать стоимость работ, деталей и транспортировки.

НАСТОЯЩАЯ ГАРАНТИЯ ЯВЛЯЕТСЯ ИСКЛЮЧИТЕЛЬНОЙ И ЗАМЕНЯЕТ ВСЕ ПРОЧИЕ ГАРАНТИИ, ЯВНО ВЫРАЖЕННЫЕ ИЛИ ПОДРАЗУМЕВАЕМЫЕ, ВКЛЮЧАЯ, ПОМИМО ПРОЧЕГО, ГАРАНТИЮ ТОВАРНОГО СОСТОЯНИЯ ИЛИ ГАРАНТИЮ ПРИГОДНОСТИ ДЛЯ ОПРЕДЕЛЕННОЙ ЦЕЛИ.

Указанные выше условия определяют рамки обязательств компании Graco и меры судебной защиты покупателя в случае любого нарушения гарантии. Покупатель согласен с тем, что применение других средств судебной защиты (включая, помимо прочего, случайные или косвенные убытки в связи с упущенной выгодой, упущенными сделками, травмами персонала или порчей имущества, а также любые иные случайные или косвенные убытки) невозможно. Все претензии по случаям нарушения гарантии должны быть предъявлены в течение двух (2) лет с момента продажи.

КОМПАНИЯ GRACO НЕ ПРЕДОСТАВЛЯЕТ НИКАКИХ ГАРАНТИЙ, ЯВНЫХ ИЛИ ПОДРАЗУМЕВАЕМЫХ, ОТНОСИТЕЛЬНО ТОВАРНОЙ ПРИГОДНОСТИ ИЛИ СООТВЕТСТВИЯ КАКОЙ-ЛИБО ОПРЕДЕЛЕННОЙ ЦЕЛИ В ОТНОШЕНИИ ВСПОМОГАТЕЛЬНЫХ ПРИНАДЛЕЖНОСТЕЙ, ОБОРУДОВАНИЯ, МАТЕРИАЛОВ ИЛИ КОМПОНЕНТОВ, ПРОДАВАЕМЫХ, НО НЕ ПРОИЗВОДИМЫХ КОМПАНИЕЙ GRACO. На указанные изделия, проданные, но не изготовленные компанией Graco (например, электромоторы, выключатели, шланги и т. д.), распространяется действие гарантий их производителя, если таковые имеются. Компания Graco будет оказывать покупателю надлежащее содействие в предъявлении любых претензий по случаям нарушения таких гарантийных обязательств.

Компания Graco ни в коем случае не берет на себя ответственность за косвенные и случайные убытки, ущерб, определяемый особыми обстоятельствами либо появившийся в связи с поставкой компанией Graco оборудования согласно данному документу, или за урон вследствие снабжения, использования каких-либо продуктов или других товаров, проданных по условиям настоящего документа, будь то в связи с нарушением договора, нарушением гарантии, небрежностью со стороны компании Graco или в каком-либо ином случае.

Информация о компании Graco

Чтобы ознакомиться с последними сведениями о продукции Graco, посетите веб-сайт www.graco.com.

Сведения о патентах см. на веб-сайте www.graco.com/patents.

ДЛЯ РАЗМЕЩЕНИЯ ЗАКАЗА обратитесь к дистрибьютору Graco или позвоните по телефону 1-800-690-2894, чтобы узнать координаты ближайшего дистрибьютора.

Время хранения	Без ограничений при соблюдении процедур хранения, указанных в руководстве
Обслуживание при хранении	Замена сальников и регулятора давления требуется каждые 5 лет.
Срок эксплуатации	Срок службы зависит от условий эксплуатации, используемых материалов, методов хранения и условий обслуживания. Минимальная продолжительность жизни 25 лет.
Обслуживание в течение эксплуатации	Замена сальников и регулятора давления требуется каждые 5 лет и более в зависимости от условий эксплуатации.
Вывод из эксплуатации и утилизация	Если опрыскиватель пришел в негодность, его необходимо вывести из эксплуатации и разобрать. Компоненты должны быть отсортированы по типу материала и переработаны. Основные материалы можно найти в столбце «Строительные материалы». Все электронные компоненты соответствуют директиве RoHS и должны утилизироваться в надлежащем порядке.

Шестнадцатизначный серийный номер Graco	Месяц (первый знак)	Год (второй и третий знаки)	Серия (четвертый знак)	Артикул (5–10 знаки)	Серийный номер (11–16 знаки)
Пример: A16A25E237000102	A = январь	16 = 2016	A = контрольный номер серии	25E237	000102
Пример: L16A25E237000102	L = декабрь	16 = 2016	A = контрольный номер серии	25E237	000102

Все письменные и визуальные данные, содержащиеся в настоящем документе, отражают самую свежую информацию об изделии, имеющуюся на момент публикации. Компания Graco оставляет за собой право в любой момент вносить изменения без уведомления.

Перевод оригинальных инструкций. This manual contains Russian. MM 3A8179

Главный офис компании Graco: Minneapolis

Международные представительства: Бельгия, Китай, Япония, Корея

GRACO INC. AND SUBSIDIARIES • P.O. BOX 1441 • MINNEAPOLIS MN 55440-1441 • USA

© Graco Inc., 2021. Все производственные объекты компании Graco зарегистрированы согласно стандарту ISO 9001.

www.graco.com

Редакция Д, январь 2023