

コードレス電動エアレススプレーヤー

3A8381D

JA

建築塗料およびコーティング剤のポータブルエアレススプレー用です (390 PC)。ラインストライピング材料用途 (ES 500 ステンシル)。爆発性雰囲気または危険 (分類) 区域での使用は承認されていません。一般目的では使用しないでください。

390 PC コードレスモデル: 25T804, 826280, 25T863, 25T943, 25T882, 25T805

ES 500 ステンシルモデル: 25U513, 25U514

22.8 MPa (228 bar, 3300 psi) 最高使用圧力

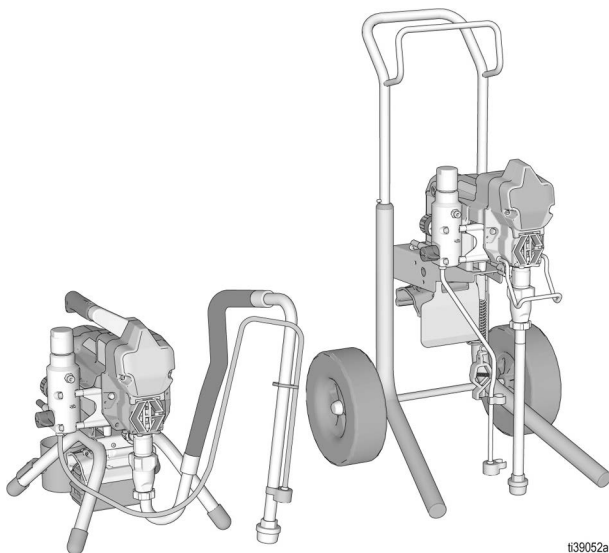


重要な安全上の指示

この説明書および関連する説明書のすべての警告および指示を読んだうえで、装置を使用してください。装置のコントロールと適切な使用方法を十分に知っている必要があります。これらの取扱説明書は保管してください。

関連の説明書

説明書	説明
311861	スプレーガン (コントラクター /FTX)
334599	ポンプ
3A6285	ガン (コントラクター PC)
311254	シルバー /Flex Plus



t39052a

純正の Graco 交換部品のみを使用してください。

純正ではない Graco 交換部品を使用すると保証の対象外になります。

目次

目次

モデル	3
重要な接地情報	4
警告	5
構成部品の名称	8
スタンドモデル	8
Hi-Boy	9
接地の説明	10
(油性および引火性の材料)	10
ペール缶	11
圧力開放手順	12
引き金ロック	13
設定	14
バッテリーの取り付けと取り外し	17
起動	18
操作	20
スプレーチップの設置	20
スプレー	20
チップの詰まりの除去	22
洗浄	23
洗浄液の適合性	26
メンテナンス	27
トラブルシューティング	28
機械/液体流量	28
電気関連	31
部品	32
ガン、ホースとラベル	38
配線図	39
技術仕様	40
California Proposition 65	41
Graco 標準保証	42
Graco に関する情報	43

モデル

	バッテリー電圧 VDC	充電器電圧 VAC	モデル	スタンド 	Hi-Boy 
	60 USA/CA	120 USA/CA	390 PC コードレス	25T804	25T805
			ES 500 ステンシル	25U513	
			NOVA 390 PC コードレス	826280	
	54 EMEA/英国	230 EMEA	ES 500 ステンシル	25U514	
			390 PC Classic コードレス	25T863	
	54 EMEA/英国	230 EMEA	390 PC Classic コードレス	25T943	
	54 ANZ/AP	230 ANZ/AP	390 PC コードレス	25T882	

注: スプレーガンについては、**ガン、ホースとラベル**、38 ページを参照してください。

390 PC コードレススプレーヤーは、以下の DEWALT® FLEXVOLT® 54V および 60V バッテリに対応しています。

- DCB606 - 60V/2ah (20V/6ah)
- DCB546 - 54V/2ah (18V/6ah)
- DCB609 - 60V/3ah (20V/9ah)
- DCB547 - 54V/3ah (18V/9ah)
- DCB548 - 54V/3ah (18V/12ah)
- DCB612 - 60V/4ah (20V/12ah)

関連の DEWALT 説明書

説明書	説明	地域
N463494	DEWALT DCB118 急速充電器の説明書	USA/CA
N463510 N463511	DEWALT DCB118-QW 急速充電器の説明書 (パート 1 およびパート 2)	EMEA
N501136	DEWALT DCB118-XE 急速充電器の説明書	ANZ/AP

重要な接地情報



重要な接地情報

スプレーヤーを使用する前に、適切な使用法と安全警告のすべての指示に関するオーナー取扱説明書をお読みください。

以下の情報は、ご利用のスプレーヤーに付属している接地線とクランプの使用タイミングを把握するのに役立つことを目的としています。

材料の容器ラベルにある情報を読んで、油性または引火性かを確認してください。サプライヤーから安全データシート (SDS) を入手してください。容器のラベルと SDS には、材料の成分や材料に関する特別な安全上の注意についての説明が含まれています。

塗料、コーティング剤、洗浄剤は一般的に、以下の **基本となる 3 つの種類の一つ** に属します。

接地線とクランプは必要ですか？	材料の種類
いいえ	水性: 容器ラベルは、材料が石鹼や水で洗浄できることを示しています。
はい 	油性: 容器ラベルは、材料が可燃性であり、ミネラルスピリットや難燃性塗料用シンナーで洗浄できることを示している必要があります。油性の材料は、建物の外、または換気が十分にされた、風通しの良い建物内で使用してください。このマニュアルの安全に関する警告をお読みください。この種類の材料を使用するときは、 接地の説明 、10 ページに従ってください。
はい 	引火性: この種類の材料には、キシレン、トルエン、ナフサ、メチルエチルケトン、ラッカーシンナー、アセトン、変性アルコール、テレピン油などの引火性溶剤が含まれます。容器ラベルは、この材料が引火性であることを示しています。可燃性の材料は、屋外または換気が十分にされた、風通しの良い建物内で使用してください。この種類の材料を使用するときは、 接地の説明 、10 ページに従ってください。

警告

次の警告は、この装置の設定、使用、接地、メンテナンスと修理に関するものです。感嘆符のシンボルは一般的な警告を意味し、危険シンボルは手順特有の危険性を知らせます。これらのシンボルが、本取扱説明書の本文または警告ラベルに表示されている場合には、警告についての説明を参照してください。このセクションにおいて扱われていない製品固有の危険シンボルおよび警告が、必要に応じて、この説明書の本文に示されている場合があります。

警告



火災および爆発の危険 (接地)

油性および引火性の材料は、スプレー時または洗浄時に静電気を発生させることがあります。塗料または溶剤からの蒸気がある場合、静電気によって火災または爆発が発生する危険があります。油性または引火性材料のスプレー時に火災と爆発を防止するために:

- 接地線およびクランプを正しい接地に接続してください。
- 静電気放電が発生した場合、またはお客様が電気ショックを感じた場合は、操作を直ちに停止してください。問題を特定し、修正するまではスプレーヤーを使用しないでください。
- 静電気放電と火花を防ぐため、ポンプ、ホースアセンブリ、スプレーガン、およびスプレーエリア内やその付近のすべての物体を含む、スプレーシステムのすべての部品は、適切に接地されている必要があります。Graco の導電性、または接地された高圧エアレス塗料スプレーヤーホースを使用してください。接地の説明、10 ページ に従ってください。
- 静電気の放電を防ぐために、すべての容器および回収システムが接地されていることを確認してください。静電気防止または導電性でない限り、ペール缶ライナーは使用しないでください。



火災および爆発の危険性

作業場に、溶剤や塗料の蒸気のような可燃性の蒸気が存在すると、火災や爆発の原因となることがあります。火災および爆発を防止するために:

- 直火あるいは引火の原因となる、たばこ、モーター、電気器具などの付近では、引火性または可燃性のものをスプレーしないでください。
- ハロゲン化炭化水素を含む塗料または溶剤を使用しないでください。
- 引火性または可燃性の液体を密閉された場所でスプレーしないでください。
- スプレー作業を行う場所では常に換気を行ってください。操作を行う場所では換気を常に良くしてください。
- 噴霧、洗浄、清掃、点検を行うときは、ポンプアセンブリを換気が十分な場所に置き、スプレーする場所から最低でも 6.1 m (20 フィート) 離します。ポンプアセンブリに向かってスプレーしないでください。
- スプレー場所では喫煙しないでください。また火花や炎がある場所ではスプレーしないでください。
- スプレーをする場所では、照明スイッチ、エンジン、または同様の火花を発生する製品を操作しないでください。
- スプレーをする場所は清潔に保ち、塗料または溶剤の容器、ポロ布、その他の可燃性の物を置かないでください。
- スプレーする塗料および溶剤の成分を確認してください。すべての安全データシート (SDS) と塗料および溶剤に付属の容器ラベルをお読みください。塗料や溶剤の製造元の安全指示に従ってください。
- 作業場には消火器を置いてください。



警告



高圧噴射による皮膚への危険性

高圧の噴射により、体内に有害物質が入り込み、切断に至る重傷を生じさせる可能性があります。皮膚に噴射してしまった場合は、**直ちに外科治療を受けてください。**



- 人間もしくは動物に向けてガンやスプレーを発射しないでください。
- 手やその他の体の部位を噴射部分に近づけないでください。例えば、体のどこかで液漏れを止めようとししないでください。
- スプレーチップガードを常に使用してください。スプレーチップガードが定位置にない場合は、スプレーを行わないでください。
- Gracoのスプレーチップを使用してください。
- スプレーチップの清掃および交換は注意深く行ってください。スプレーチップが、スプレーしているときに詰まった場合は、スプレーチップを洗浄するために取り外す前に、**圧力開放手順**に従い、装置の電源をオフにして圧力を開放してください。
- 装置は電源切断後も圧力を維持します。装置の電源をオンにしたまま、または加圧中のままで放置しないでください。装置が放置されていたり、使用されていないかたたりする場合は、整備作業、クリーニング、または部品の取り外しを行う前に、**圧力開放手順**に従ってください。
- 損傷の兆候があるホースや部品がないか確認してください。損傷したホースや部品があれば、交換してください。
- このシステムは 22.8 MPa (228 bar, 3300 psi) を生成できます。最低 22.8 MPa (228 bar, 3300 psi) の定格を持つ Graco 製の交換部品やアクセサリを使用してください。
- スプレーを中断するときは必ず、引き金ロックを掛けてください。引き金ロックが正しく機能しているか確認してください。
- 装置を操作する前に、すべてしっかりと接続されていることを確認してください。
- 手早く装置を停止する方法、圧力を除去する方法を学んでおいてください。コントロール類をよく知っておいてください。



装置誤用による危険

誤用は死あるいは重篤な怪我の原因となります。



- スプレー中は、常に適切な手袋、保護メガネ、マスクを着用してください。
- 子供が近くにいる場所では操作やスプレーを行わないでください。装置は常に、子供が触れることのない場所に保管してください。
- 無理な姿勢になったり、不安定な台の上に立ったりしないでください。常にしっかりとした足場を保ち、バランスをとってください。
- 緊張感を保ち、取りかかっている作業から目を離さないでください。
- 疲労状態、薬物を服用した状態、または飲酒状態で装置を操作しないでください。
- ホースをよじれさせたり、曲げ過ぎないでください。
- Graco の仕様を超える気温や圧力にホースをさらさないでください。
- 装置を引っばったり、持ち上げたりするためにホースに力を加えないでください。
- 7.6 m (25 フィート) 未満のホースは使用しないでください。
- 割れたり、破損したり、欠落している部品は、Graco 純正部品と直ちに交換してください。**部品**、32 ページを参照してください。
- 装置を改造しないでください。装置を改造または変更すると、認証機関の承認が無効になり、安全上の問題が生じる場合があります。
- 乾燥した場所でのみ使用してください。水や雨にさらさないでください。
- 明るい場所で使用してください。
- 全ての装置が、それらを使用する環境用に適合および承認されていることを確認してください。
- バッテリーシールドが開いている状態でスプレーヤーを運転したり清掃したりしないでください。

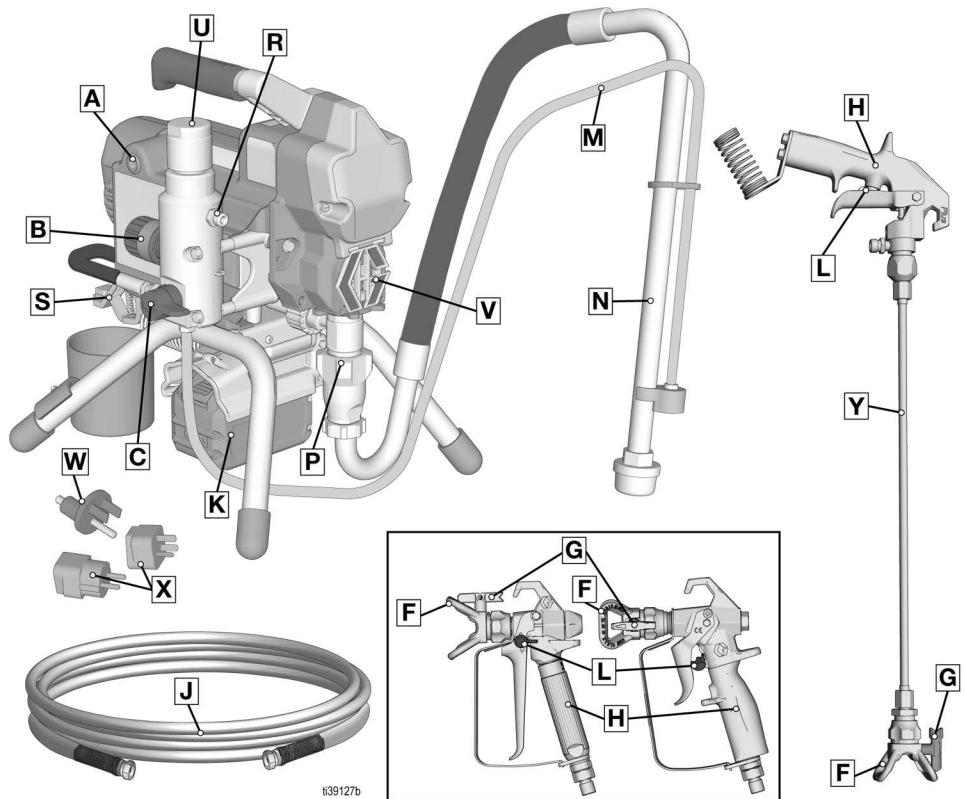
警告

	<p>加圧状態のアルミニウム部品使用の危険性</p> <p>加圧された装置内でアルミニウムと混合不可能な液体を使用した場合、深刻な化学反応や装置の破裂を引き起こすことがあります。この警告に従わない場合、致死や重傷、物的損害をもたらす可能性があります。</p> <ul style="list-style-type: none"> 1,1,1-トリクロロエタン、塩化メチレン、その他のハロゲン化炭化水素溶剤、またはこれらを含む液体は使用しないでください。 漂白剤を使用しないでください。 他の多くの流体も、アルミニウムと反応する恐れのある化学物質を含んでいる場合があります。適合性については、材料供給元にお問い合わせください。
 	<p>バッテリーと充電器の互換性に関する危険</p> <ul style="list-style-type: none"> この工具では、DEWALT ブランドの最高 54V または最高 60V のバッテリーおよびバッテリー充電器のみを使用しています。 本工具に同梱の、DEWALT のバッテリーとバッテリー充電器の安全と使用に関する、すべての指示をお読みください。 バッテリーを洗い流したり、バッテリーにスプレーしたりしないでください。 水で湿らせた布以外でバッテリーを清掃しないでください。
	<p>有毒な液体または気体の危険性</p> <p>有毒な液体や気体が目に入ったり、皮膚に付着したり、それらを吸い込んだり、飲み込んだりすると、重傷を負ったり死亡したりする恐れがあります。</p> <ul style="list-style-type: none"> 安全データシート (SDS) を参照して、使用している液体固有の危険性を把握しておいてください。 有毒な流体は保管用として許可された容器に保管し、廃棄する際には適用されるガイドラインに従ってください。
 	<p>可動部品の危険性</p> <p>可動部品は指や体の一部を挟んだり、切ったり、切断したりする恐れがあります。</p> <ul style="list-style-type: none"> 可動部品に近づかないでください。 保護ガードまたはカバーを外したまま装置を運転しないでください。 装置は、警告もなく始動することがあります。装置の点検、移動、または整備作業をする前に、圧力開放手順に従ってすべての電源接続を外してください。
	<p>作業者の安全保護具</p> <p>作業場にいるときは、目の怪我、難聴、毒性ガスの吸引、および火傷を含む大怪我から自身を守るために、適切な保護具を身につける必要があります。保護具には以下のものが含まれますがこれに限定されません。</p> <ul style="list-style-type: none"> 保護めがねと聴覚保護。 流体および溶剤の製造元が推奨するマスク、保護衣および手袋。

構成部品の名称

構成部品の名称

スタンドモデル

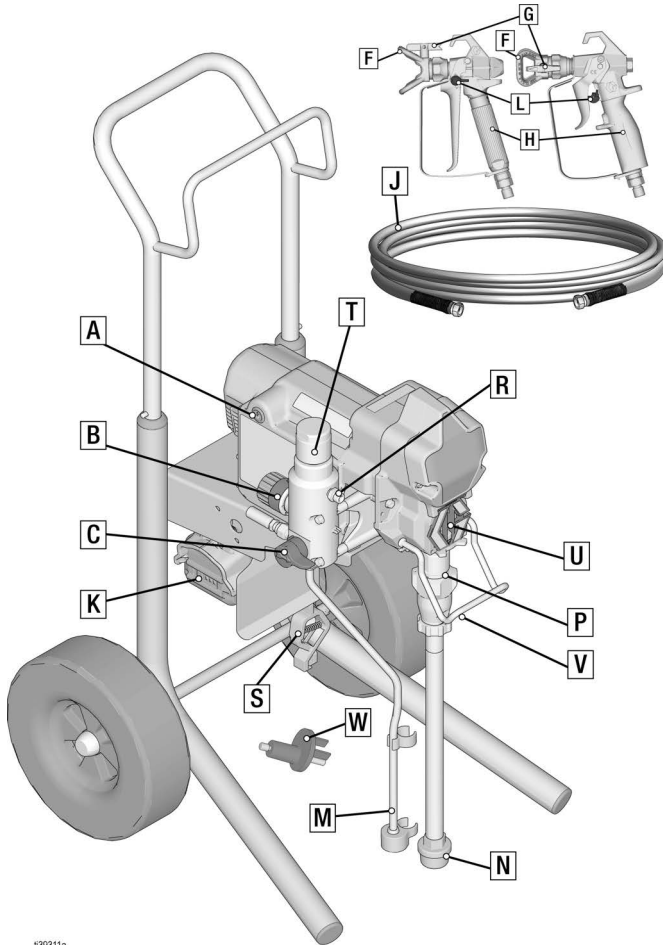


t39127b

A	オン/オフスイッチ
B	圧力コントロール
C	プライム/スプレーバルブ
F	先端ガード
G	スプレーチップ
H	ガン
J	エアレスホース
K	バッテリー
L	引き金ロック
M	ドレンチューブ
N	サイフォンホース

P	ポンプ
R	液体アウトレット
S	接地線とクランプ
U	フィルター
V	指ガード / TSL 充填ポイント
W	接地アウトレットアダプター
X	接地プラグアダプタ
Y	ステンシルガン用の延長チューブ
	モデル/シリアルタグ (ここには表示 されていません。装置下部に表示さ れています。)

Hi-Boy






139311a

A	オン/オフスイッチ
B	圧力コントロール
C	プライム/スプレーバルブ
F	先端ガード
G	スプレーチップ
H	ガン
J	エアレスホース
K	バッテリー
L	引き金ロック
M	ドレンチューブ
N	サイフォンホース

P	ポンプ
R	液体アウトレット
S	接地線とクランプ
T	フィルター
U	指ガード/TSL 充填ポイント
V	ペール缶フック
W	接地アウトレットアダプタ
	モデル/シリアルタグ (ここには表示 されていません。装置下部に表示 されています。)

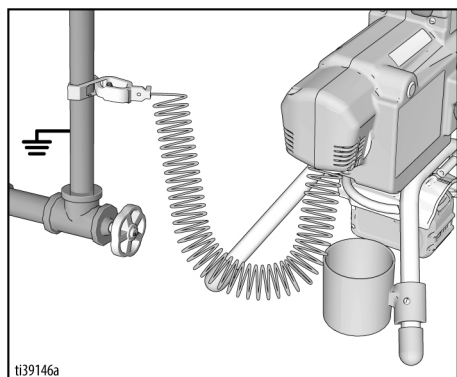
接地の説明

接地の説明 (油性および引火性の材料)

				
--	---	---	--	--

静電気火花による危険性を抑えるため、装置は必ず接地してください。静電気による火花によって、気体の引火または爆発が生じて、大けがを引き起こすことがあります。適切に接地しておけば、配線を通して電流を逃すことができます。

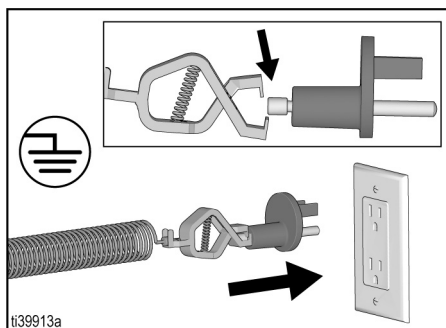
本スプレーヤーには接地線およびクランプが備わっています。油性または可燃性の材料をスプレーしたり、洗浄したりするときは、クランプを正しい接地に接続してください。



水道管は正しい接地として使用できます。接地線およびクランプを金属水道管に接続してください。

接地端子付きの適切なコンセントも正しい接地として使用できます。支給されたアウトレットアダプターを使用してください。

接地端子付きコンセントにアダプターを差し込みます。接地線およびクランプをアダプターの金属スタッドに接続してください。接地線が接地端子付きコンセントに届くほどの十分な長さでない場合、3線接地延長コードをアダプターと接地端子付きコンセントの間に使用してください。



液体ホース: 接地をしっかり維持するため、最長合計 91 m (300 フィート) までの導電性ホースのみ使用してください。

スプレーガン: 正しく接地された液体ホースおよびポンプに接続することによって接地します。

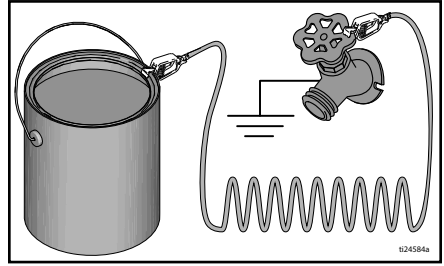
ペール缶

溶剤および油性材料: ご使用の地域の法規制に従ってください。コンクリートのような接地された表面に置かれた導電性金属のペール缶のみを使用してください。

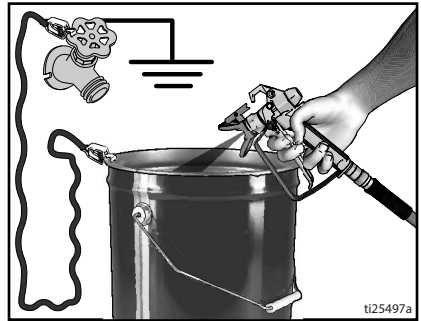
接地の維持を妨げる紙や段ボールなどの非導電性面に、ペール缶を設置しないでください。



金属ペール缶は必ず接地してください: 接地線をペール缶に接続してください。一方の端はペール缶にクランプし、他方の端は水道管などの正しい接地にクランプします。



スプレーヤー洗浄時や圧力開放時に接地を維持するため、スプレーガンの金属部分を接地された金属製ペール缶の側面に向けてしっかりと持って、ガンの引き金を引きます。

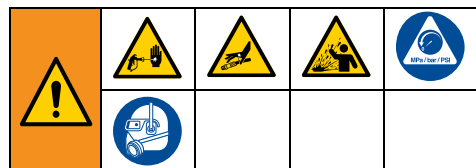


圧力開放手順

圧力開放手順

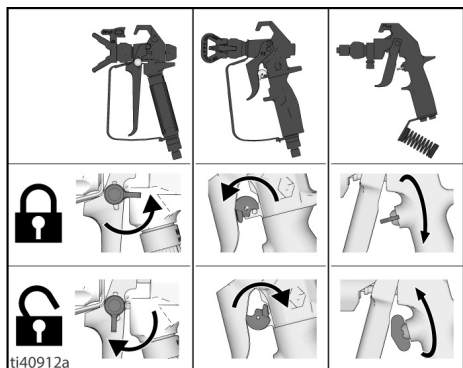


この記号が表示されている箇所では、圧力開放手順を実行してください。

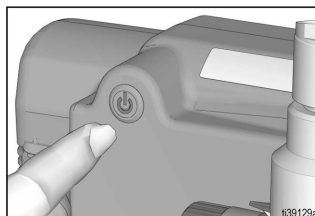


本装置は、圧力が手動で開放されるまでは、加圧状態が続きます。皮膚への侵入、液体の拡散、可動部品など、高圧液体による深刻な損傷を受けないようにするには、スプレーヤーを停止させたときに、スプレーヤーの洗浄または点検を行う前に、および装置のサービス作業を行う前に圧力開放手順を実施します。

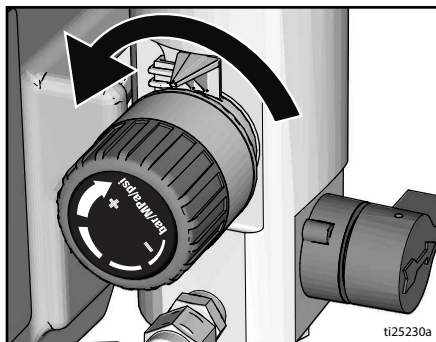
1. 引き金ロックを掛けます。



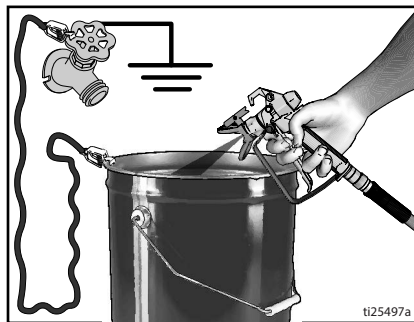
2. オン/オフスイッチを **オフ** の位置にします。オンにすると、電源ボタンが点灯します。7 秒間待って放電させます。



3. 圧力コントロールを最低設定まで回します。引き金ロックを解除します。

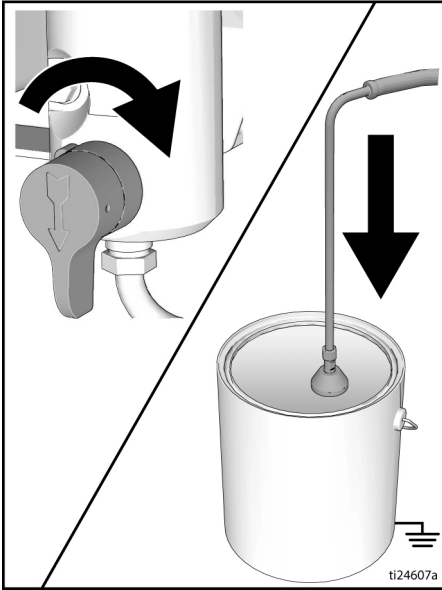


4. 接地された金属製ペール缶にガンの金属部分をしっかりと接触させます。ガン引き金を引いて圧力を開放します。



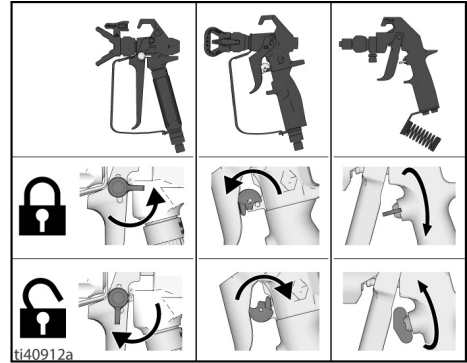
5. 引き金ロックを掛けます。

6. ペール缶にドレンチューブを入れます。プライム/スプレーバルブを下げます。再びスプレーの準備ができるまで、プライム/スプレーバルブは下げた(ドレン)位置のままにします。



引き金ロック

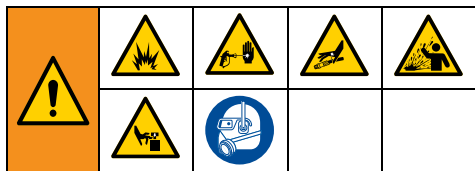
スプレーヤー停止時に、ガンの引き金を誤って引いたり、落としたりぶついたりして作動させることがないように、必ず引き金ロックを掛けてください。



7. スプレーチップやホースが詰まっているか、圧力が完全に開放されていないと思われる場合、以下の操作を行います。
- 先端ガード保持ナットまたはホース端カップリングをごくゆっくりと緩めて、徐々に圧力を開放します。
 - ナットまたはカップリングを完全に緩めます。
 - ホースまたはチップの詰まりを除去してください。

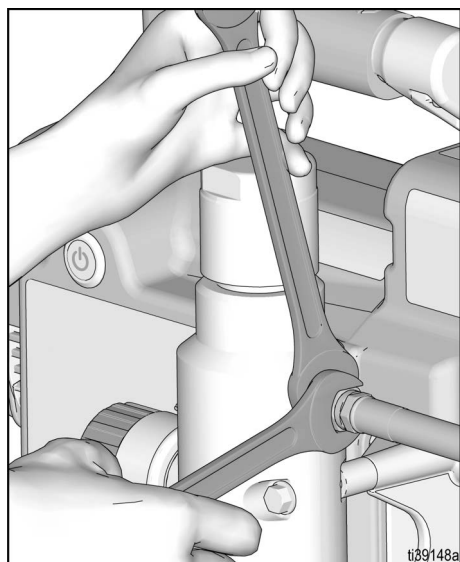
設定

設定

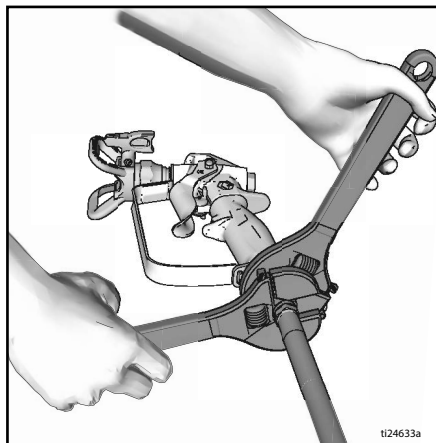


スプレーヤーを初めて開梱する場合、または長期間保管した後に開梱する場合は、この設定手順に従ってください。最初の設定を実施する際には、液体アウトレットから出荷用プラグを取り外します。

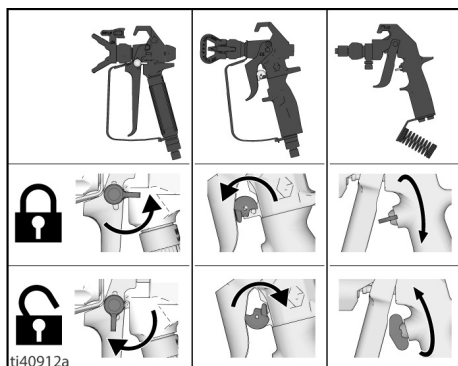
1. Graco エアレスホースを液体アウトレットに接続します。レンチを2つ使ってしっかりと締めてください。



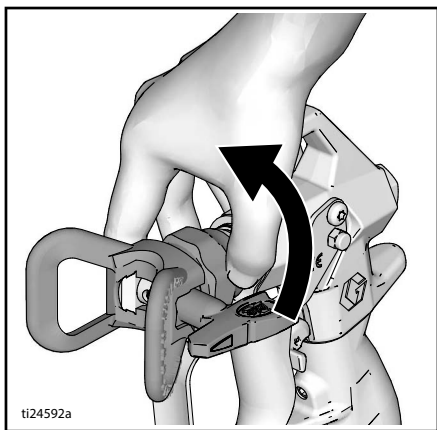
2. ホースのもう一方の端をガンに接続します。



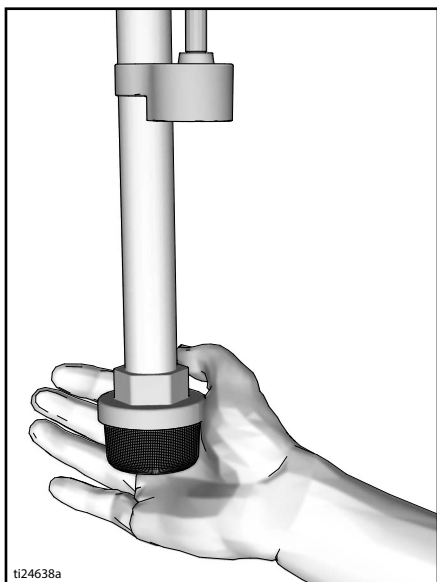
3. レンチを使用してしっかりと絞め付けます。
4. 引き金ロックを掛けます。



5. 先端ガードを外します。

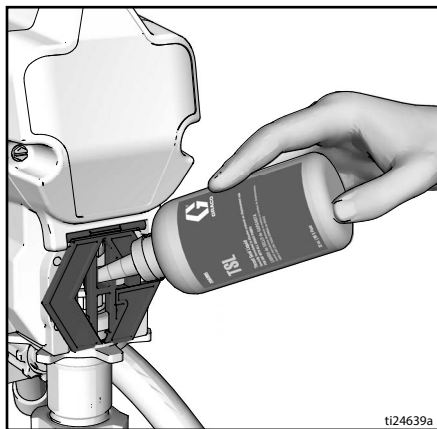


6. スプレーヤーを初めて開梱する場合、インレットストレーナーから梱包材を取り除きます。長期間保管していた場合、インレットストレーナーが異物で詰まっていないかを調べます。

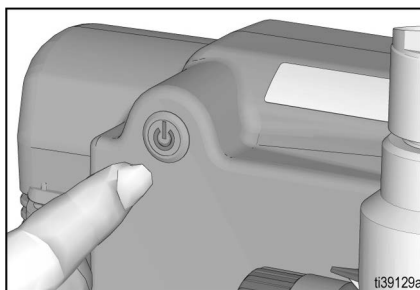


7. パッキンの早期磨耗を防ぐため、スロートパッキンナットにTSLを充填します。これは毎日、またはスプレーを使用するたびに実施してください。

- TSL ボトルのノズルをスプレーヤー前面のグリルの上中央開口部に差し込みます。
- ボトルを押して、ポンプロッドとパッキンナットシール間のスペースにTSLを十分に注入します。

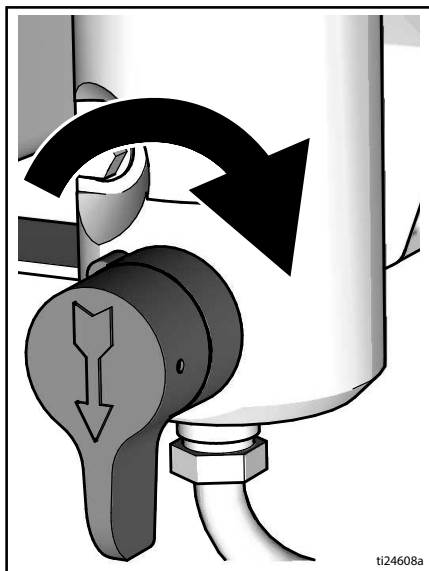


8. オン/オフスイッチを**オフ**にします。**オン**にすると、電源ボタンが点灯します。



設定

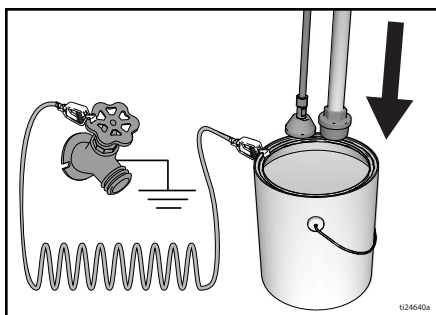
9. プライム/スプレーバルブを下げます。



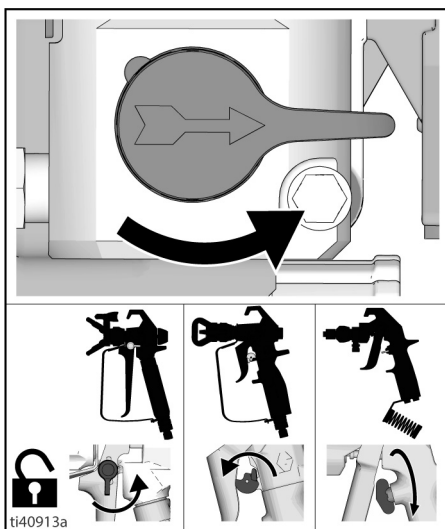
10. 液体吸入口を洗浄液が部分的に充填された、接地済み金属製パール缶内のドレンチューブと接続します。油性または可燃性の材料をスプレーするとき、**接地の説明**、10 ページに従ってください。

注: 新しいスプレーヤーには保管液が注入されているので、スプレーヤーを使用する前は必ずミネラルスピリットで洗浄してください。

洗浄液がスプレーする材料と適合するかを確認してください。**洗浄液の適合性**、26 ページを参照してください。適合性のある液体で二次洗浄を行うことが必要になる場合があります。



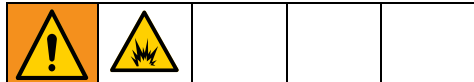
11. 圧力コントロールを最低設定まで回します。
12. バッテリを取り付けます。 **バッテリーの取り付けと取り外し**、17 ページを参照してください。
13. オン/オフスイッチを **オン** の位置にします。
14. 圧力コントロールを 1/2 回転させて、モーターを起動します。液体でスプレーヤーを1分間洗浄します。
15. プライム/スプレーバルブを水平にします。引き金ロックを解除します。



16. 接地された金属製パール缶にガンの金属部分をしっかりと接触させます。ガン引き金を引いて、きれいになるまで洗浄します。
17. オン/オフスイッチを **オフ** の位置にします。
18. ガンを外し、次に引き金ロックを掛けます。
19. 最初に使用した洗浄液体が、スプレーする材料との互換性がない場合、2 度目の洗浄が必要です。手順 11 ~ 18 を繰り返します。
20. 先端ガードを再度取り付けます。 **スプレーチップの設置**、20 ページを参照してください。
21. これでスプレーヤーは起動およびスプレーができるようになりました。

バッテリーの取り付けと取り外し

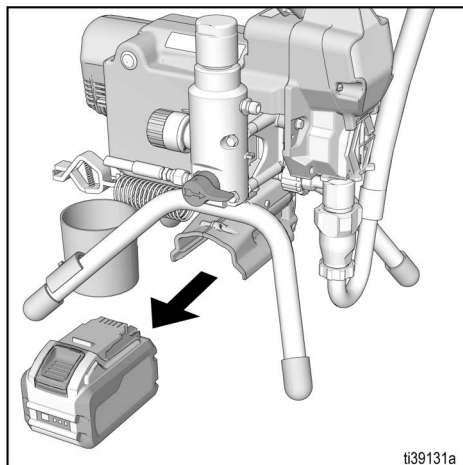
必ず、完全に充電されたバッテリーを取り付けてから、使用を開始してください。バッテリーや充電器に水をかけたり、浸したりしないでください。スプレーヤーと同梱の、バッテリーと充電器に関する情報を参照してください。



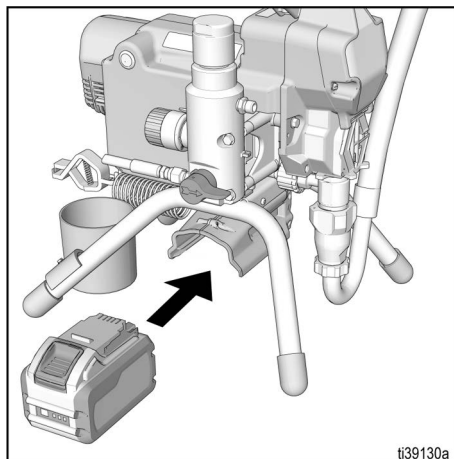
十分換気されていて、塗料や溶剤などの引火性または可燃性の材料から離れた場所のみで、バッテリーを交換および充電してください。

次のように、バッテリーをスプレーヤーから取り外したり、スプレーヤーに取り付けたりします。

1. 使用済みバッテリーがある場合は取り外します。

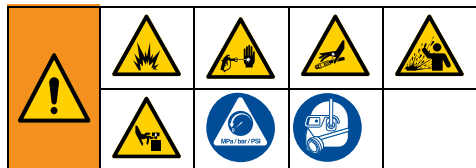


2. バッテリーパックをスプレーヤーの内側のレールに沿わせて、しっかりと配置されるまで滑らせながら取り付けます。バッテリーがきちんと取り付けられているか確認します。

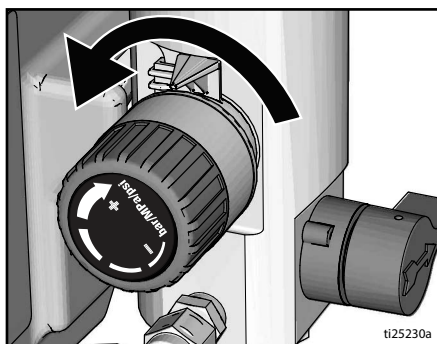


起動

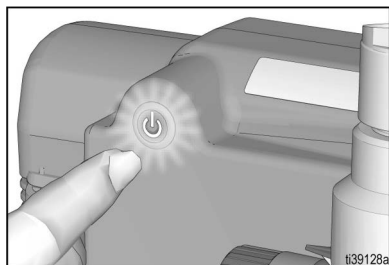
起動



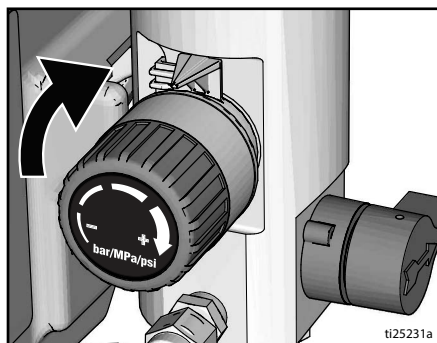
1. 圧力開放手順、12 ページ を実行してください。
2. 圧力コントロールを回し、最低圧力の位置に切り替えます。



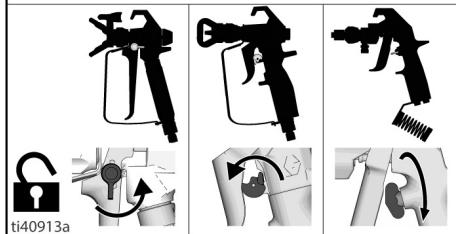
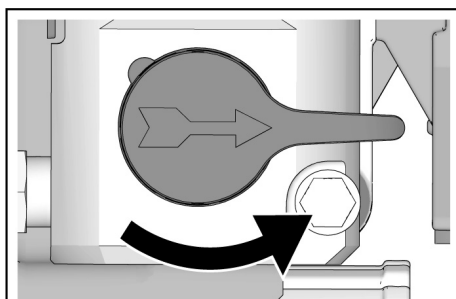
3. バッテリを取り付けます。 **バッテリーの取り付けと取り外し**、17 ページ を参照してください。
4. 油性または可燃性の材料をスプレーするときは、**接地の説明**、10 ページ に従ってください。
5. オン/オフスイッチを **オン** の位置にします。**オン** にすると、電源ボタンが点灯します。



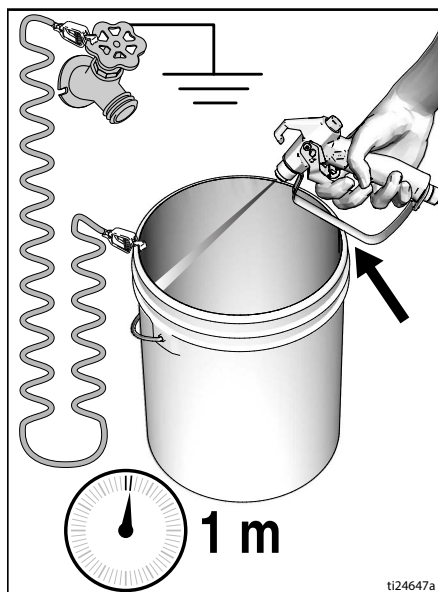
6. 液体注入口を塗料ペール缶の中に入れます。ドレンチューブを廃液ペール缶の中に入れます。
7. 圧力コントロールを 1/2 回転させて、モーターを起動します。材料がドレンチューブから流れ出るまで、塗料または他の材料をスプレーヤーに循環させます。



8. プライム/スプレーバルブを水平にします。引き金ロックを解除します。

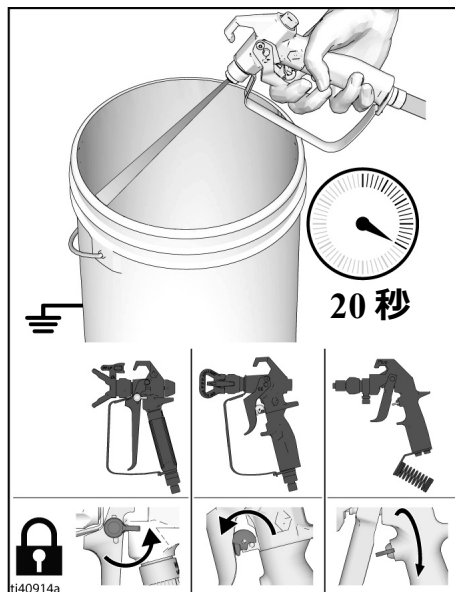


9. ガンを接地された金属廃液ペール缶に向けて握ります。塗料が出るまで少なくとも1分間ガン引き金を引きます。



10. ガンを塗料ペール缶に向け、20秒間引き金を引きます。引き金を解放し、スプレーヤーの圧力を高めます。引き金ロックを掛けます。

<p>高圧スプレーにより、体内に有害物質が入り込み、重傷を引き起こす可能性があります。手や雑巾で漏れを止めようとしてください。</p>				



11. エアレスホースとホースの接続に漏れがないか点検します。漏れている場合は、**圧力開放手順**、12ページを実施し、すべての取付金具を締め付けてから、**起動**手順を繰り返します。漏れていない場合は、**操作**、20ページに移ります。

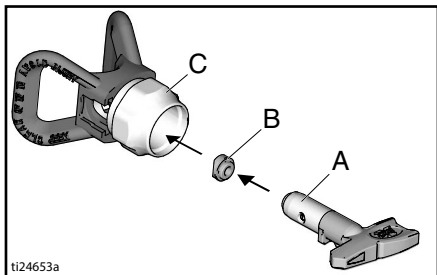
操作

スプレーチップの設置

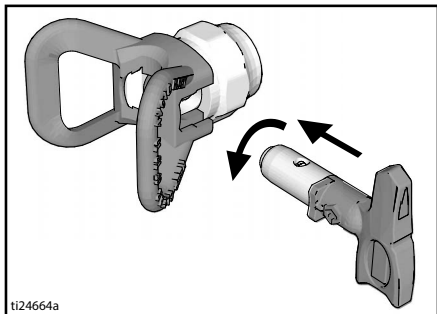


噴射によって皮膚に重傷を負うことを避けるため、スプレーチップやスプレーチップガードを取り付けたり、取り外したりするときは、スプレーチップの前に手を置かないでください。

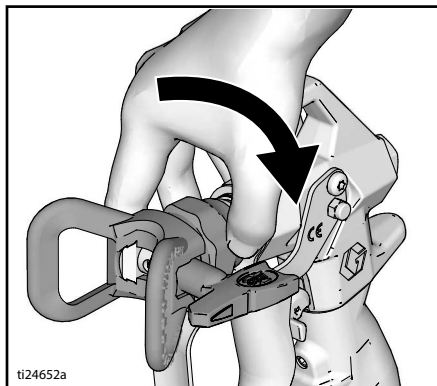
1. 圧力開放手順、12 ページ を実行してください。
2. スプレーチップ (A) を使用して、OneSeal™ (B) を先端ガード (C) に挿入します。



3. スプレーチップを挿入します。



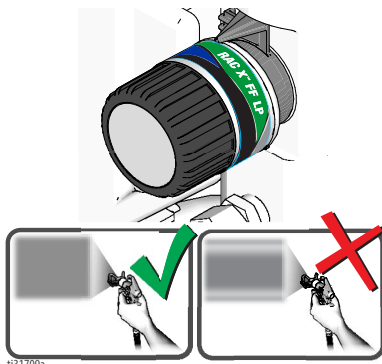
4. アセンブリをガンにねじ込みます。締めます。



スプレー

注: 油性または可燃性の材料をスプレーするときは、**接地の説明**、10 ページ に従ってください。

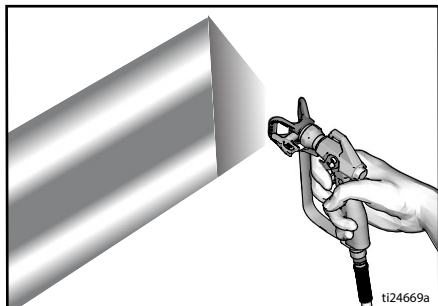
RAC X™ FF LP 美装仕上げの低圧リバーシブルスプレーチップを使用すると、スプレーの圧力が下がる可能性があります。低圧でスプレーすると、オーバースプレーを減らし、スプレーチップの摩耗を減らします。スプレーヤーの圧力を調整することで、オーバースプレーを最小限に抑えます。



均等に噴霧
ファンパターン分布

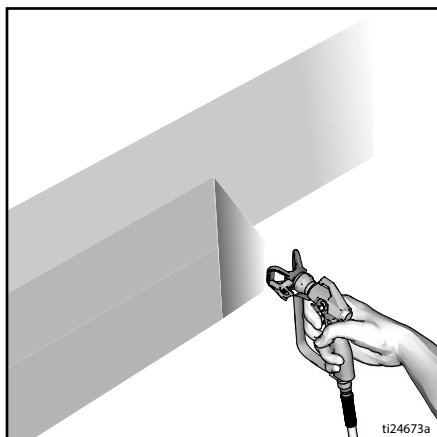
テール

1. テストパターンをスプレーします。端にむらが出ないようにするため圧力を調整します。



2. 圧力を調整してもむらがない場合には、小さいサイズのチップを使用してください。

3. 表面から 25 ~ 30 cm (10 ~ 12 インチ) 離して、ガンを垂直に持ちます。左右にスプレーを行い、毎回のスプレー部分が 50% 重なるようにします。



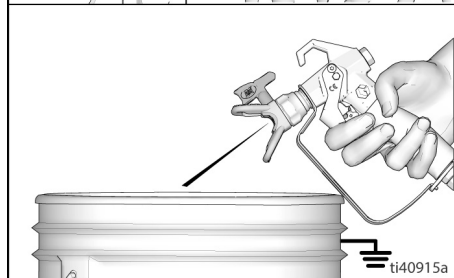
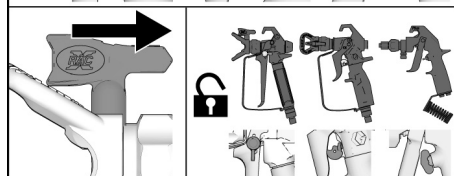
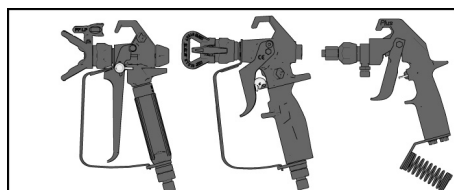
4. 移動後、ガンの引き金を引きます。停止前に、引き金を解放します。スプレーの補足情報については、ガンの説明書を別途参照してください。

チップの詰まりの除去

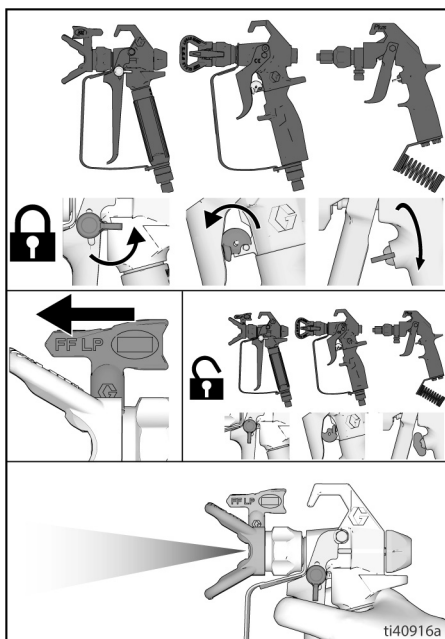


怪我を避けるため、手や布にガン向けないでください。

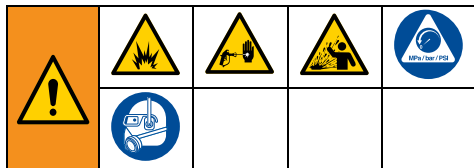
1. 引き金を放します。引き金ロックを掛けます。スプレーチップを回します。引き金ロックを解除します。廃液エリアでガンの引き金を引き、詰まりを取り除きます。



2. 引き金ロックを掛けます。スプレーチップを元の位置に戻します。引き金ロックを解除してスプレーを続けます。



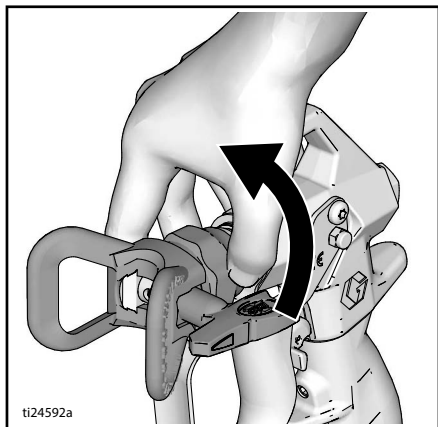
洗浄



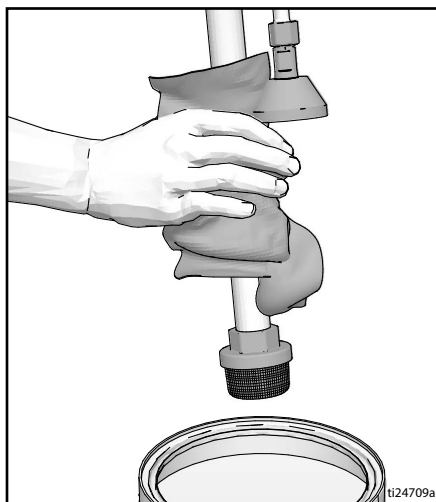
油性または可燃性の材料を使用する際は、火災および爆発による重傷を避けるため、以下に注意してください。

- スプレーチップで溶剤をスプレーしないでください。洗浄前に、先端ガードとスプレーチップを必ず取り外してください。適合する溶剤の容器に入れて、チップガードとスプレーチップを清掃してください。
- 清掃は十分換気された場所で行ってください。操作を行う場所では換気を常に良くしてください。
- 溶剤を流すときは、常にスプレーヤーと廃液容器を接地してください。

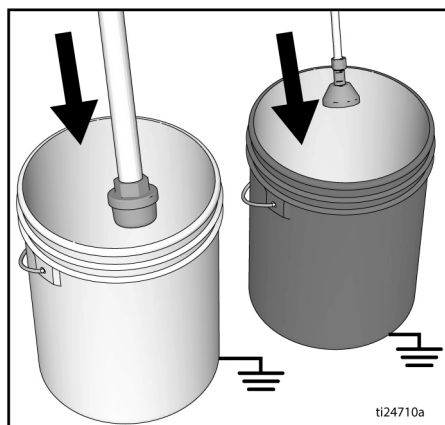
1. 油性または可燃性の材料をスプレーするときは、**接地の説明**、10 ページに従ってください。
2. **圧力開放手順**、12 ページを実行してください。
3. 先端ガードとスプレーチップを取り外します。補足情報については、ガン取扱説明書を別途参照してください。



4. 液体吸入口とドレンチューブを塗料から出し、外側の余分な塗料を拭き取ります。



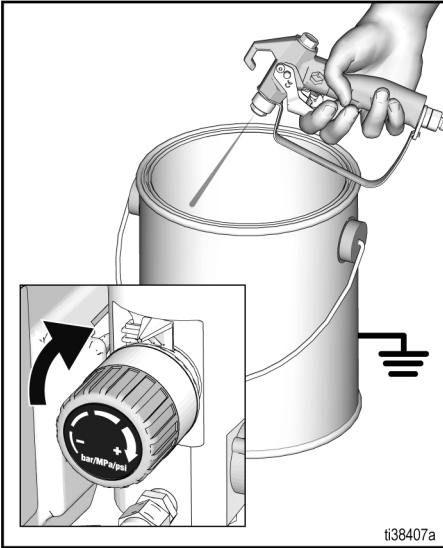
5. 液体吸入口を洗浄液の中に入れます。**洗浄液の適合性**、26 ページを参照してください。ドレンチューブを廃液ペール缶の中に入れます。



6. プライム/スプレーバルブを水平の「スプレー」位置まで回します。

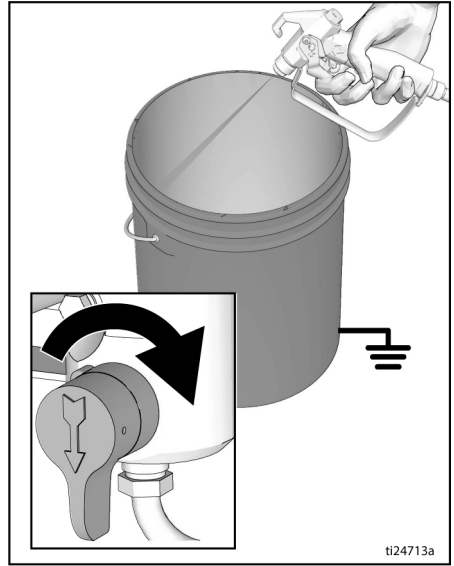
操作

7. 圧力コントロールを 1/2 回転させて、モーターを起動します。ガン、接地された塗料または廃液のペール缶に向けて握ります。引き金ロックを解除します。ポンプの動作が安定して、洗浄液が出てくるまで、ガン引き金を引き圧力を高くします。

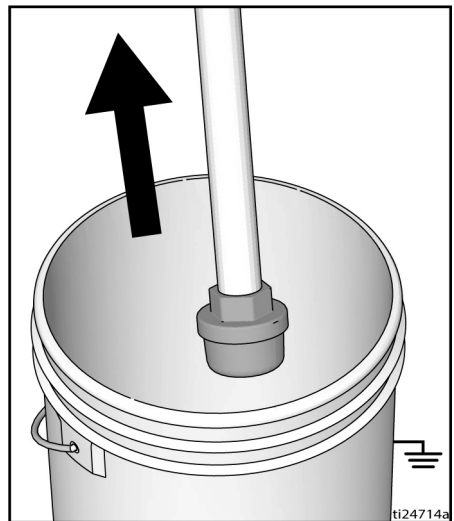


8. ガンの引き金を放します。ガン、接地された廃液ペール缶のところにもって行き、容器に向けてガンの引き金を引き、システムを完全に洗浄します。

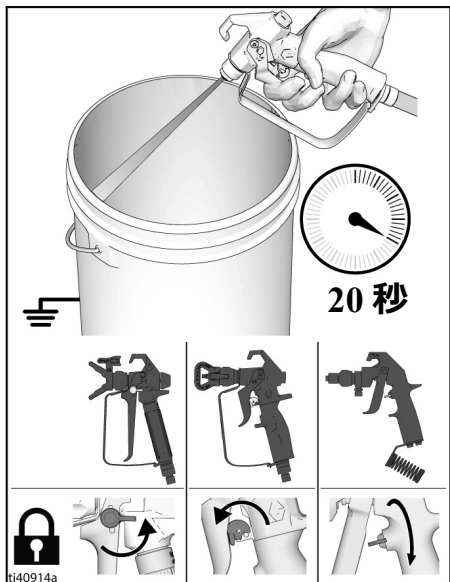
9. ガンの引き金を引いたまま、プライム/スプレーバルブを下に回します。それからガン引き金を放します。ドレンチューブから出る液体が透明になるまで洗浄液を循環させます。



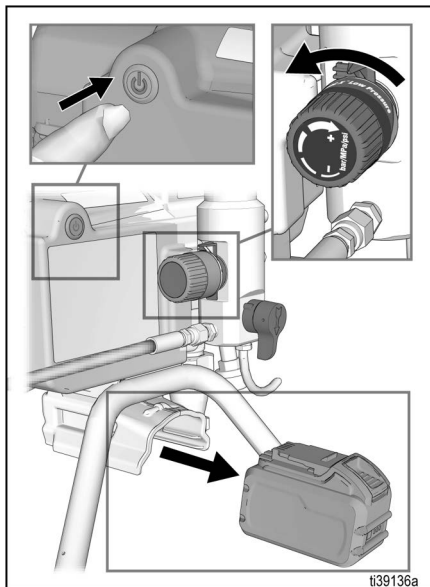
10. 液体吸入口を洗浄液の上まで持ち上げます。



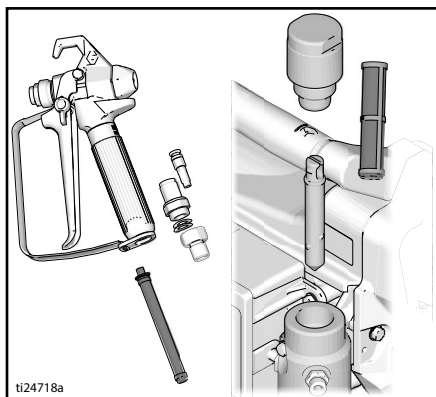
11. プライム/スプレーバルブを水平にします。接地された洗浄用または廃液用のペール缶に向けてガン引き金を 20 秒間引き、ホース内の液体を排出します。
12. 引き金ロックを掛けます。



13. 圧力コントロールノブを最低圧力設定まで回し、オン/オフスイッチを **オフ** の位置まで回します。電源が **オン** になると、電源ボタンが点灯します。バッテリーを取り外します。

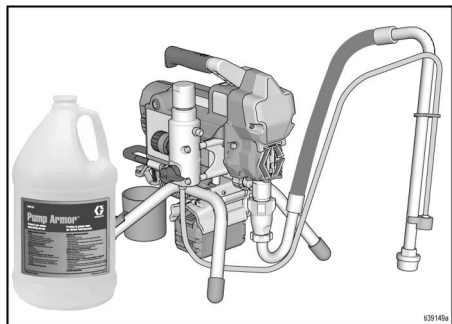


14. **圧力開放手順**、12 ページ を実行してください。
15. フィルタが装着されている場合は、ガンおよびスプレーヤーから取り外します。清掃し、点検します。フィルタを取り付けます。別冊のガン取扱説明書を参照してください。

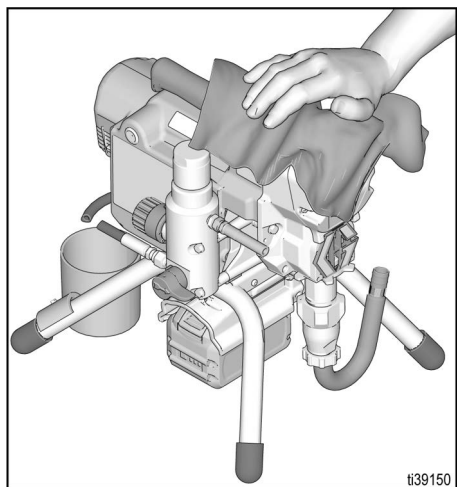


操作

16. 水で洗浄した場合には、ミネラルスピリットまたは Pump Armor™ で洗浄して、凍結や腐食を防止するための保護コーティングが残るようにします。



17. スプレーヤー、ホースおよびガンを、水またはミネラルスピリットを染み込ませた雑巾で拭きます。



洗浄液の適合性

- **水性** 材料をスプレーする場合には、システム内部を水で十分洗浄してください。
- **油性または可燃性の**材料をスプレーする場合には、ミネラルスピリットまたは互換性のある洗浄用溶剤でシステム内部を十分洗浄してください。溶剤で洗浄する際は、**接地の説明**?10 ??? に必ず従ってください。
- **水性** 材料を (**油性 または引火性** の材料の後) スプレーする場合は、まず、システム内部を水で十分洗浄してください。水性材料をスプレーし始める **前は**、ドレンチューブから出てくる水が透明で、溶剤が出てこない状態になっている必要があります。
- **油性または引火性の**材料を (**水性材料の後**) スプレーする場合は、まず、システム内部をミネラルスピリットまたは適合する洗浄用溶剤で十分洗浄してください。ドレンチューブから出てくる溶剤には水が含まれないようにしてください。溶剤で洗浄する際は、**接地の説明**、10 ページ に必ず従ってください。
- 皮膚や目に液体がはねかかるとを避けるために、常にペール缶の内側にガンを向けてください。

メンテナンス

スプレーヤーを正常に操作するには、日常のメンテナンスが重要です。メンテナンスには、スプレーヤーの動作を確認するための日常の操作が含まれています。これにより将来のトラブルを回避します。



メンテナンス作業	間隔
スプレーヤーフィルター、液体インレットストレーナー、およびガンフィルターの点検/クリーニング。	毎日、またはスプレーを使用するたび
モーターのシールドベントに詰まりがないか点検します。	毎日、またはスプレーを使用するたび
TSL を TSL 充填ポイントから充填します。	毎日、またはスプレーを使用するたび
スプレーヤーが失速することを確認します。 スプレーヤーガンの引き金を引いていない場合、スプレーヤーのモーターは停止状態になっており、ガンの引き金を引くまで再始動しないはずです。 ガン引き金を引いていないのにスプレーヤーが再始動した場合、ポンプの内部/外部の漏れと、プライム/スプレーバルブの漏れがないか点検してください。	3785 リットル (1000 ガロン) ごと
スロートパッキングの調整。 長期間の使用によりポンプパッキンから漏れ始めたら、漏れが止まるか、または少なくなるまでパッキンナットを締めてください。これにより、パッキンの交換が必要になるまで、約 100 ガロン余分に運転することができます。パッキンナットは O リングを外さなくても締めることができます。	使用程度に応じて必要になったとき

トラブルシューティング

トラブルシューティング

機械/液体流量



1. ガンを点検または交換する前に、**圧力開放手順**、12 ページに従ってください。
2. 装置を分解する前に、潜在的な問題および原因をすべて確認してください。

問題	チェック項目 問題がなければ次のチェックに進む	対処方法 問題があれば、この欄を参照
ポンプ出力が低い	スプレーチップの摩耗	圧力開放手順 、12 ページを実行し、チップを交換します。別冊のガンまたはチップ取扱説明書を参照してください。
	スプレーチップの詰まり	圧力を下げます。スプレーチップを点検し、クリーニングします。
	塗料供給	補充を行ってから、もう一度ポンプのプライミングを実行します。
	インテークストレーナーが詰まっています。	取り外してきれいにして、再び設置します。
	吸入バルブボールとピストンボールが正常に取り付けられていません。	吸入バルブを取り外してきれいにします。ボールとシートに切り傷がないかを確認し、必要に応じて交換します。ポンプ取扱説明書を参照して下さい。塗料は使用する前に濾して、ポンプの詰まりの原因となる粒子を取り除きます
	液体フィルターまたはチップフィルターが詰まっているか汚れています。	フィルタを清掃します。
	プライムスプレーバルブに漏れがあります。	圧力開放手順 、12 ページを実行し、プライム/スプレーバルブを修理します。
	ガン引き金を放すと、ポンプが動作し続けないことを確認します。(プライム/スプレーバルブに漏れがない。)	ポンプのサービス作業を行います。ポンプ取扱説明書を参照して下さい。
	スロットパッキンナットの周囲で漏れている場合、パッキンナットが摩耗または損傷している可能性があります。	パッキンを交換します。ポンプ取扱説明書を参照して下さい。さらにピストンバルブシートに、固まった塗料または切れ目が無いか確認して、必要に応じて交換します。パッキンナット/ウェットカップを締めます。
バッテリーが充電不足です。	バッテリーを充電してください。	

トラブルシューティング

問題	チェック項目 問題がなければ次のチェックに進む	対処方法 問題があれば、この欄を参照
ポンプ出力が低い	ポンプロッドが壊れています。	ポンプを修理します。ポンプ取扱説明書を参照して下さい。
	失速圧力が低くなっています。	圧力制御ノブを時計回りに十分に回します。圧力制御ノブが適切に取り付けられていて、時計回りに確実に回るようにします。問題が解決しない場合は、圧力コントロールを交換します。
	ピストンパッキンが磨耗または損傷している。	パッキンを交換します。ポンプ取扱説明書を参照して下さい。
	ポンプのOリングが磨耗または損傷しています。	Oリングを交換します。ポンプ取扱説明書を参照して下さい。
	吸入バルブボールが材料詰まりを起こしています。	吸入バルブの汚れを除去します。ポンプ取扱説明書を参照して下さい。
	粘性の高い材料使用時のホースの大幅な圧力低下。	ホースの全長を短くします。
モーターは作動するがポンプがストローク動作しない	接続ロッドアセンブリが損傷しています。ポンプ取扱説明書を参照して下さい。	接続ロッドアセンブリを交換します。ポンプ取扱説明書を参照して下さい。
	ギアまたはドライブハウジングが損傷しています。	ドライブハウジングアセンブリとギアに損傷がないか確認します。必要であれば交換します。
スロートパッキンナットへ塗料が過度に漏れる	スロートパッキンナットが緩んでいる。	スロートパッキンググナットスペーサーを外します。漏れが止まる程度までスロートパッキングナットを締めます。
	スロートパッキングが磨耗または損傷しています。	パッキンを交換します。ポンプ取扱説明書を参照して下さい。
	置換ロッドが磨耗または損傷しています。	ロッドを交換します。ポンプ取扱説明書を参照して下さい。
ガンから液体が出ている	ポンプまたはホース内に空気が入っている。	すべての接液部を点検し、しっかりと締めます。プライミング中にできるだけゆっくりとポンプを回転させます。
	スプレーチップが部分的に詰まっています。	チップの詰まりを除去する チップの詰まりの除去 、22ページを参照してください。
	液体供給元の量が少ないか、空になっている。	液体供給を補充します。ポンプをブライムします。ポンプ取扱説明書を参照して下さい。液体供給の点検回数を増やし、空の状態のポンプを運転しないようにします。

トラブルシューティング

問題	チェック項目 問題がなければ次のチェックに進む	対処方法 問題があれば、この欄を参照
ポンプのプライムが困難	ポンプまたはホース内に空気が入っている。	すべての接液部を点検し、しっかりと締めます。プライミング中にできるだけゆっくりとポンプを回転させます。
	吸入バルブに漏れがある。	吸入バルブの汚れを除去します。ボールシートに切れ目や摩耗がなく、ボールが適切に取りつけられていることを確認します。バルブを再度組み立てます。
	ポンプパッキンが磨耗しています。	ポンプパッキンを交換します。ポンプ取扱説明書を参照して下さい。
	塗料の粘度が高すぎる。	供給業者の推奨に従って塗料の粘度を下げます。
スプレーヤーが5~10分間動作し、その後停止する。	ポンプパッキンナットを締め付け過ぎている。ポンプパッキンナットを締め付け過ぎていると、ポンプロッドのパッキンによってポンプの動作が制限され、モーターが過負荷になります。	ポンプパッキンナットを緩めます。スロートまわりに漏れがないか点検します。必要に応じて、ポンプパッキンを交換します。ポンプ取扱説明書を参照して下さい。
	バッテリーが充電不足です。	バッテリーを充電してください。
圧力コントロールがオンのとき、またオン/オフスイッチがオン(に点灯している)ときに、スプレーヤーから音がしない。	圧力コントロールがオンのとき、オン/オフスイッチのライトが2回点滅します。電圧が不適切であることを示しています。	バッテリーを充電済のバッテリーと交換します。 バッテリーが寿命に達しています。バッテリーを交換します。
	圧力コントロールがオンのとき、オン/オフスイッチのライトが3回点滅します。バッテリーの温度が高すぎるか、低すぎることを示しています。	バッテリーの温度が室温まで下がるか、または暖まるのを待ちます。
	圧力コントロールがオンのとき、オン/オフスイッチのライトが4回点滅します。ローターがロックされている状態であることを示しています。	ポンプまたはモーターアセンブリ(あるいはその両方)を交換します。
	圧力コントロールがオンのとき、オン/オフスイッチのライトが5回点滅します。モーター温度が高すぎることを示しています。	モーター温度が室温まで下がるのを待ちます。
	圧力作動時に、オン/オフスイッチが点灯しない。	バッテリーを正しく取り付けるか、バッテリーをフル充電するか、バッテリーを交換してください。
オン/オフスイッチが点灯し続けます(オフにならない)。	制御ボードが故障している。	制御ボードを交換します。
	電源スイッチが故障しています。	電源スイッチを交換します。
	制御ボードが故障しています。	制御ボードを交換します。

電気関連

症状：スプレーヤーが動作しない、動作中に停止する、または遮断しない。



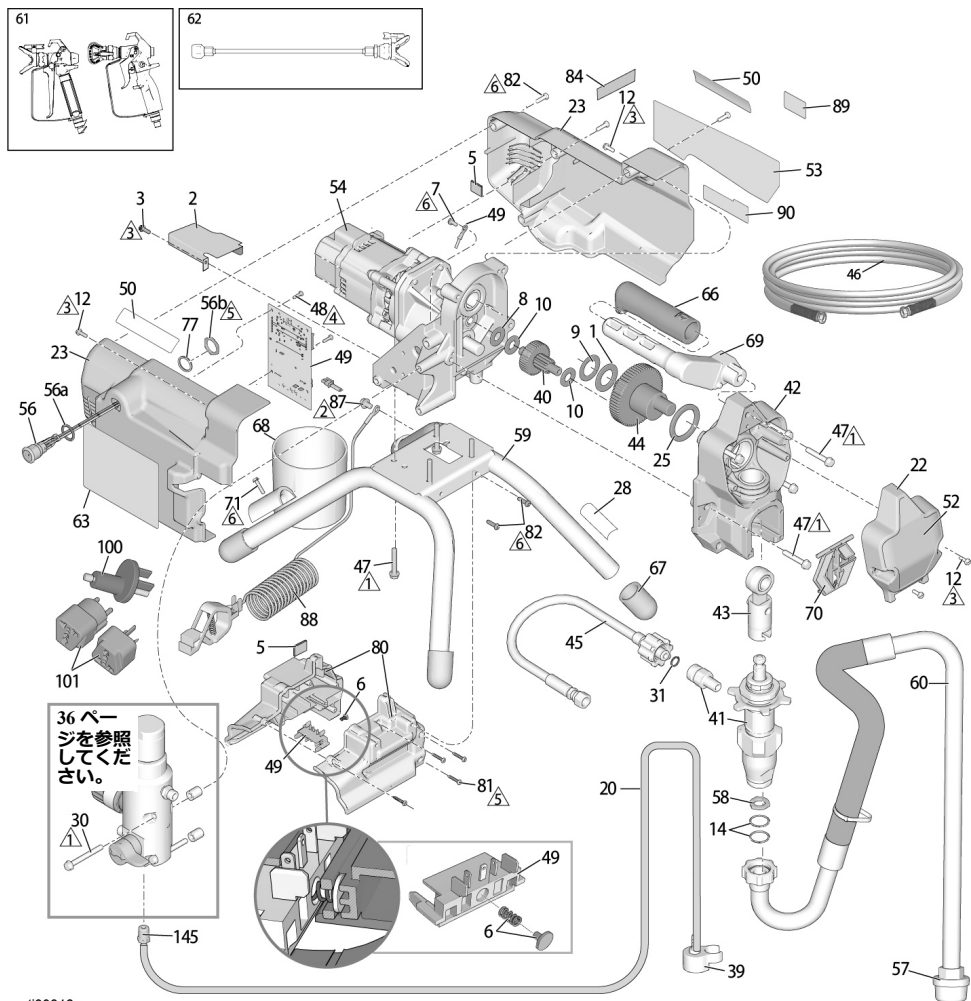
1. **圧力開放手順**、12 ページを実行してください。
2. フル充電されたバッテリーを取り付けます。**バッテリーの取り付けと取り外し**、17 ページを参照してください。
3. オン/オフスイッチを **オフ** にして、30 秒間待ち、電源を再度**オン** にします (この操作により、スプレーヤーが通常動作モードになります)。
4. 圧力コントロールノブを時計方向に 1/2 回転します。

問題	チェック項目	チェック方法
スプレーヤーがまったく動作しない	バッテリーの充電を確認します。	バッテリーの充電レベルインジケータを押します。必要に応じて、バッテリーを充電するか、または新しいバッテリーを取り付けます。
	圧力コントロールの接続をチェックしてください	コネクタがきれいで、しっかりと接続されていることを確認します。
	圧力コントロールをチェックします。	既知の良好な圧力コントロールを接続します。モータが動作する場合、圧力コントロールを交換します。
	モーターリード線をチェックします。	特定の端子がきれいで、しっかりと接続していることを確認します。
最大圧力に到達したか、超過した後、スプレーヤーの電源が切れません。	圧力コントロールをチェックします。	それでもスプレーヤーが停止しない場合は、圧力コントロールの接続を切って、制御ボードを交換します。スプレーヤーが停止する場合は、圧力コントロールを交換します。
基本的な電気的問題	モーターのリード線はしっかりと固定され、正しい接続先に接続されています。	接続のゆるい端子を交換し、リード線と圧着します。端子がしっかりと接続されていることを確認してください。 回路基板の端子をクリーニングします。リード線を再びしっかりと接続します。

部品

部品

390/ES 500 ステンシルスタンドスプレーヤー部品



t39312a

参照番号	トルク	参照番号	トルク	参照番号	トルク	参照番号	トルク
△1	140-160 インチポンド (15.8-18.1 N・m)	△3	23-27 インチポンド (2.6-3.1 N・m)	△5	10-20 インチポンド (1.13-2.26 N・m)	△7	40-50 インチポンド (4.5-5.6 N・m)
△2	80-90 インチポンド (9-10.2 N・m)	△4	8-10 インチポンド (0.9-1.13 N・m)	△6	25-35 インチポンド (2.8-4 N・m)		

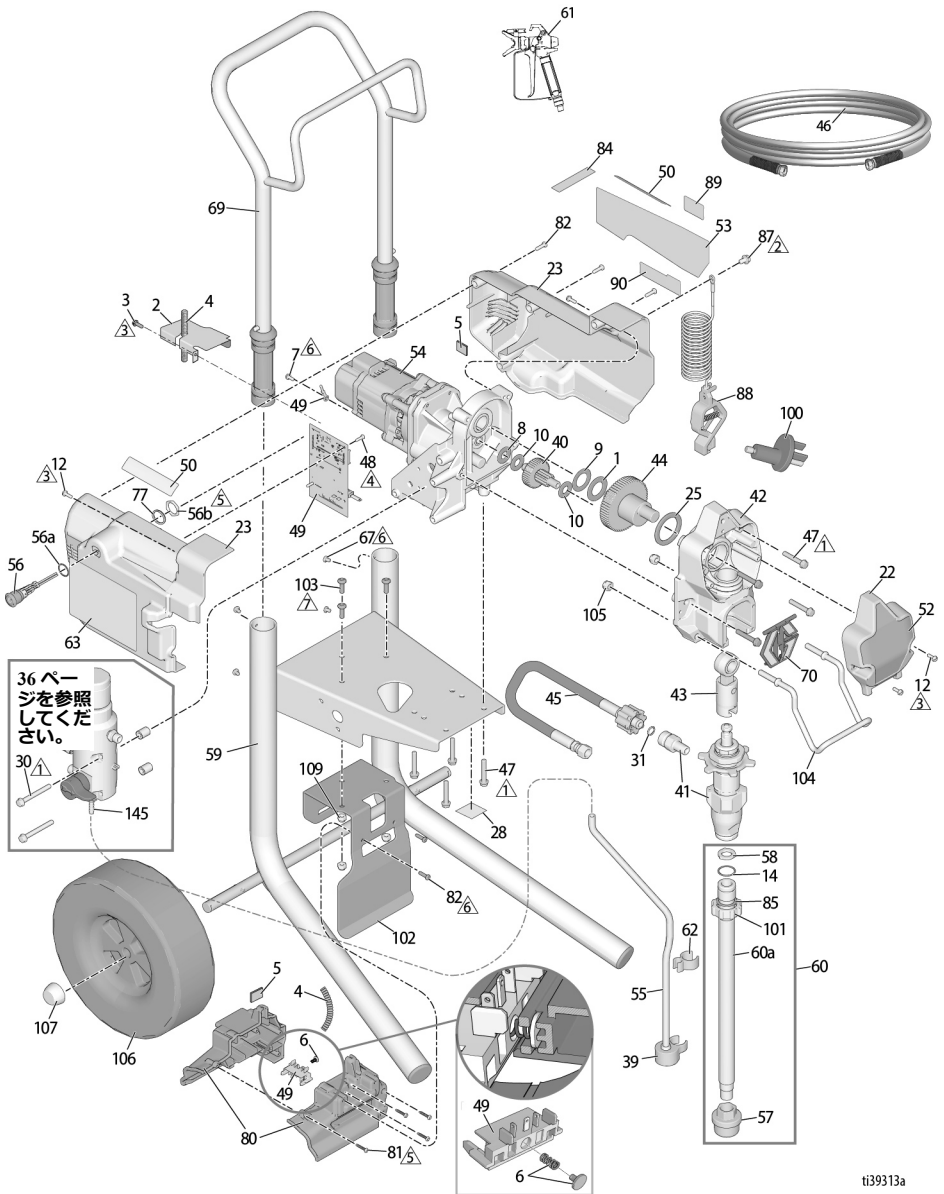
390/ES 500 ステンシルスタンドスプレーヤー 部品リスト

参照 番号	部品	説明	個数	参照 番号	部品	説明	個数
1	107434	ベアリング、スラスト	1	58	115099	ワッシャー	1
2	25U231	ブラケット、カバー	1	59	20A271	フレーム、スタンド取り付け	1
3	117501	ネジ、機械式、六角ヘッド	1	60	246386	ホース、吸入セット 14、37、91 を含む	1
5	20A450	ガスカート	2	61	38 ページを 参照。	ガン、スプレー	1
6	25V553	キット、スプリングとピン、6a を含む	1	62	20A925	キット、エクステンション、ガ ン、チップ、(モデル: 25U513、 25U514)	1
6a		スプリングボタン、アセンブリ	1	63▲	38 ページを 参照。	ラベル、警告	1
7	115498	ネジ、機械式、スロット六角 ワッシャーヘッド	1	66	116139	グリップ、ハンドル	1
8	116073	ワッシャー、スラスト	1	67	15G857	キャップ、レック	4
9	116074	ワッシャー、スラスト	2	68	287903	カップ、吸引/排出	1
10	116079	ベアリング、スラスト	4	69	287072	ハンドル 47、66 を含む	1
12	117501	ネジ、機械式、スロット六角 ワッシャーヘッド	2	70	17C483	カバー、ボンブロード	1
14	117559	O リング	2	71	127914	ネジ、ドリル、六角ワッシャ ヘッド	1
20	249051	キット、チューブ、ドレン 39、 145 を含む	1	77	100422	ワッシャー、ロック	1
22	17C539	カバー、前面	1	80	19D606	バッテリー区画	1
23*		シールド、モーター、87、12、 48、84、89、90 を含みます)	1	81	17R614	締結部品、バッテリー区画	4
	25U300	モデル: 25T804、25T863、 25T943、25T882、25U513、 25U514)	2	82	115477	締結部品	6
	826283	モデル: 826280	1	84	17P924	ラベル、A+	1
25	180131	ベアリング、スラスト	1	88	237686	ワイヤ、接地	1
28		ラベル、識別	1	87	112798	締結部品	1
30	17C735	ネジ、六角ヘッド	2	89	16D576	ラベル、米国	1
31	16H137	パッキン、O リング	1	90	20A335	ラベル、ブランド、DEWALT バッテリー (非表示)	1
34▲	38 ページを 参照。	カード、医療用アラート (図はあ りません)	1	99	20A162	60V、6ah、USA/CA (モデル 25T804、826280、25U513)	2
39	244035	ディフレクタ、バーブ	1	20A163	54V、6ah、EMEA/UK (モデル 25T863、25T943、25U14)	1	
40	249194	ギヤ、減速機	1	20A164	54V、6ah、ANZ (モデル 25T882)	1	
41		ポンプ、置換	1	100	25U295	54V、9ah、USA/CA (モデル 25T804、826280、25U513)	1
	17C487	北米			54V、9ah、EMEA/UK (モデル 25T863、25T943、25U14)		
	17C488	アジア/ANZ/日本		101	25U295	54V、9ah、ANZ (モデル 25T882)	1
	17C489	欧州			アダプター、接地、アウトレッ ト		
42	24W817	ハウジング、ドライブ 47 を含む	1	101	16H592	アダプター、プラグ、接地端子 付き	1
43	24W640	ロッド、接続	1		CEE 7/7 (モデル: 25T863、 25T943、25U514)		
44	24X020	ギア、クランクシャフト 25 を含 む	1	16H835	AS3112/ANZ (モデル: 25T882)		
45	24W830	キット、ホース、連結 31 を含む (モデル 25T804、826280、 25T863、25T943、25U514)	1	16H593	BS-1363/UK (モデル: 25T943)		
	20A939	キット、ホース、cp1d 31 を含む (モデル 25U513、25U514)	1	110	充電器、高速、DEWALT (非表示)	1	
46	38 ページを 参照してく ださい。	ホース、連結、1/4 インチ x 25 または 50 フィート	1	20A165	60V、USA/CA モデル 25T804、 826280、25U513)		
47	117493	ネジ、機械式、六角ワッシャー ヘッド	9	20A166	54V、EMEA/UK (モデル 25T863、 25T943、25U514)		
48	119236	ネジ、トルクス	2	20A167	54V、ANZ (モデル 25T882)		
49	20A555	キット、制御ボード、390 コー ドレス、7、48 を含む	1	145	M70809	金具、バーブ、ホース	1
50	38 ページを 参照。	ラベル、上部	2	206994	液体、TSL、8 オンス (非表示)	1	
52	38 ページを 参照。	ラベル、前面	1	124507	アダプター、英国電源、型番 25T943 (表示なし)	1	
53	38 ページを 参照。	ラベル、側面	1				
54	20A554	キット、モーター、モジュー ル、(1、8、9、10、25 を含む)	1				
56	19D605	スイッチ、電源	1				
56a		O リング	1				
56b		ナット	1				
57	246385	ストレーナー、7/8-14 unf	1				

▲交換用の安全ラベル、タグ、カードについては無償にて提供いたします。

*ブランドラベル # 53 と警告ラベル # 63 は別々に注文してください。

390 Hi-Boy スプレーヤー 部品



ti39313a

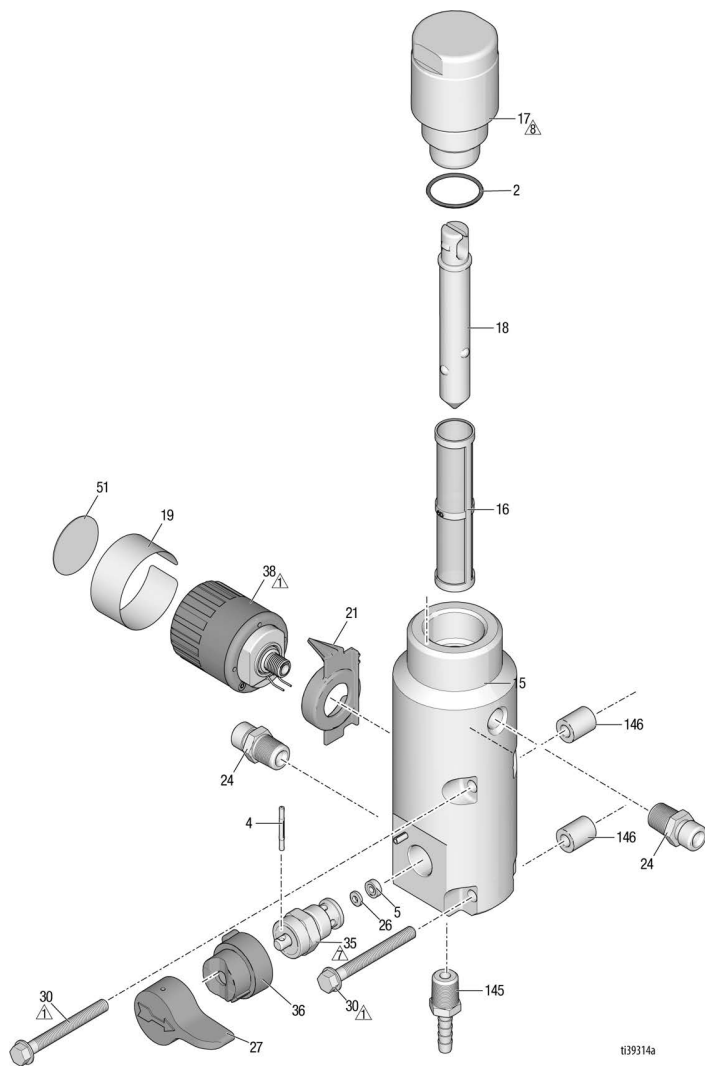
参照番号	トルク	参照番号	トルク	参照番号	トルク	参照番号	トルク
△1	140-160 インチポンド (15.8-18.1 N・m)	△3	23-27 インチポンド (2.6-3.1 N・m)	△5	10-20 インチポンド (1.13-2.26 N・m)	△7	40-50 インチポンド (4.5-5.6 N・m)
△2	80-90 インチポンド (9-10.2 N・m)	△4	8-10 インチポンド (0.9-1.13 N・m)	△6	25-35 インチポンド (2.8-4 N・m)		

390 Hi-Boy スプレーヤー部品リスト

参照 番号	部品	説明	個数	参照 番号	部品	説明	個数
1	107434	ベアリング、スラスト	1	55	15K092	チューブ、排出	1
2	25T886	ブラケット、カバー	1	56	19D605	スイッチ、電源	1
3	117501	ネジ、機械式、六角ヘッド	1	56a		Oリング	1
4	16V903	コンジット、波形	1	56b		ナット	1
5	20A450	ガスケット	2	57	235004	ストレーナー、3/4-16 unf	1
6	25V553	キット、スプリングとピン、6a を含む	1	58	115099	ワッシャー	1
6a		スプリングボタン、アセン ブリ	1	59	17C485	フレーム、スタンド取り付 け	1
7	115498	ネジ、機械式、スロット六 角ワッシャーヘッド	1	60	25C786	キット、吸入口 14、58、 85、101、60a、57 を含む	1
8	116073	ワッシャー、スラスト	1	60a	17C949	チューブ、吸入口	1
9	116074	ワッシャー、スラスト	1	61	38 ページ を参照。	ガン、スプレー	1
10	116079	ベアリング、スラスト	2	62	195400	クリップ、スプリング	1
12	117501	ネジ、機械式、スロット六 角ワッシャーヘッド	4	63▲	38 ページ を参照。	ラベル、警告	1
14	103413	Oリング	1	67	109032	ネジ	4
22	17C539	カバー、前面	1	69	287489	ハンドル、アセンブリ、Hi- カート	1
23	25U300	キット、シールド、モー ター (87、12、48、52、53、 84、89、90 を含む)	1	70	17C483	カバー、ポンプロッド	1
25	180131	ベアリング、スラスト	1	77	100422	ワッシャ、ロック	1
28		ラベル、識別	1	80	19D606	バッテリー区画	1
30	17C735	ネジ、機械式、六角ヘッド	2	81	17R614	締結部品、バッテリー区画	4
31	16H137	Oリング	1	82	115477	ネジ、トルクス	6
34▲	38 ページ を参照。	カード、医療用アラート (図 はありません)	1	84	17P924	ラベル、A+	1
39	244035	ディフレクタ、パーブ	1	85	15B652	ワッシャー	1
40	249194	ギヤ、減速機	1	87	112798	締結部品	1
41		ポンプ、置換	1	88	237686	ワイヤ、接地	1
	17C487	北米		89	16D576	ラベル、米国、w/global	1
	17C488	アジア/ANZ/日本		90	20A335	ラベル、ブランド、 DEWALT	1
	17C489	欧州		99	20A162	バッテリー 60 V、USA/CA (非 表示)	2
42	24W817	ハウジング、ドライブ 47 を 含む	1	100	25U295	アダプター、接地、アウト レット	1
43	24W640	ロッド、接続	1	101	15E813	ナット	1
44	24X020	ギア、クランクシャフト 25 を含む	1	102	20A386	ブラケット、バッテリー	1
45	24W830	キット、ホース、cpld 31 を 含む	1	103	128795	ネジ、トルクス	3
46	38 ページ を参照。	ホース、連結、1/4 インチ x 25 または 50 フィート	1	104	17C990	ハンガー、ペール缶	1
47	117493	ネジ、機械式、六角ワッ シャーヘッド	9	105	111040	ナット、ロック	2
48	119236	ネジ、トルクス	2	106	119451	ホイール	2
49	20A555	キット、ボード、制御、 390 コードレス、7、48 を含 む	1	107	119452	キャップ、ハブ	2
50	20A330	ラベル、上部	2	109	102040	ナット、ロック	3
52	38 ページ を参照。	ラベル、前面	1	110	20A165	充電器、高速、DEWALT、 60V、USA/CA (非表示)	1
53	38 ページ を参照。	ラベル、側面	1	145	M70809 206994	金具、パーブ、ホース 液体、TSL、8 オンス (非表 示)	1
54	20A554	キット、モーター、モ ジュール、390 コードレス、 1、8、9、10、25 を含む	1				

▲交換用の安全ラベル、タグ、カードについて
は無償にて提供いたします。

制御ボックスとフィルタ



t39314a

参照番号	トルク	参照番号	トルク	参照番号	トルク	参照番号	トルク
▲	140-160 インチポンド (15.8-18.1 N•m)	▲	130-140 インチポンド (14.7-16.9 N•m)	⚠	48-72 インチポンド (5.4-8.1 N•m)		

制御ボックスおよびフィルタ部品リスト

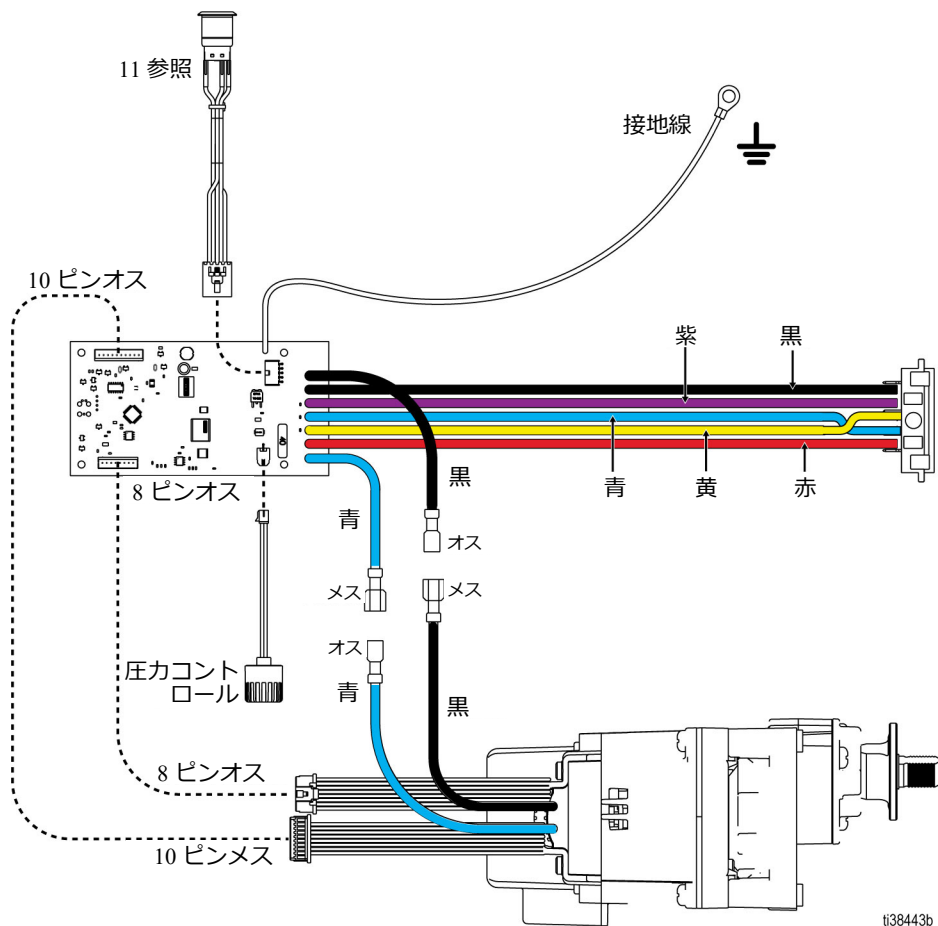
参照 番号	部品	説明	個数	参照 番号	部品	説明	個数
2	117828	パッキン、Oリング	1	24	162453	ニップル、(1/4 npsm x 1/4 npt) (モデル 25T804、826280、25T863、25T943、25T882)	2
4	111600	ピン、溝付き	1				
5	277364	ガスケット、シート、バルブ	1				
15	17C590	マニホールド、液体スプレーヤー (モデル : 25T804, 25T805, 826280, 25U513)	1		196181	ニップル、(1/4 npsm x 1/4 npt) (モデル 25U513、25U514)	2
	17C591	スプレーヤー (モデル : 25T863, 25T882, 25T943, 25U514)	1	26	15E022	シート、バルブ	1
16		フィルタ、液体 (長いマニホールド)	1	27	187625	ハンドル、バルブ、ドレン	1
	246425	30 メッシュ (グレー)		30	17C735	ネジ、機械式、HWH	2
	246384	60 メッシュ、オリジナル (黒)		35	239914	バルブ、ドレン、5、26 を含む	1
	246382	100 メッシュ (青)		36	224807	ベース、バルブ	1
	246383	200 メッシュ (赤)		38	20A556	キット、制御、圧力、コードレス、19、20、51 を含む	1
17		キャップ、マニホールド	1	51	20A474	ラベル、制御	1
	287902	キット、キャップ、長いマニホールド、18 を含む	1	145	M70809	取り付け金具、バーブ	1
18	15B071	インサート、フィルタ、縦長	1	146	17D294	スペーサー、マニホールド	2
19	20A475	ラベル、PC	1		115523	ゲージ、圧力、液体 (選択されたモデル)。図はありません	1
21	17C725	インジケータ、制御圧力	1		119783	取り付け金具、ディー、スイベル (ゲージ付きモデル)	1

ガン、ホースとラベル

ガン、ホースとラベル

スプレーヤーモデル (シリーズ)	参照番号 46 ホース、1/4 インチ x 50 フィート	参照番号 61 ガン、スプレー	参照番号 50 ラベル、トッ プ	参照番号 52 ラベル、前面	参照番号 53 ラベル、 側面	参照番号 34 カード、医療用 アラート ▲	参照番号 63 ラベル、危険 ▲
25T804 & 25T805 &	240794	20A479	20A330	20A328	20A329	222385 #	20A030 #
25T863 \$ 25T943 \$	240794	288438	20A428	20A333	20A334	222385 \$	20A480 \$
25T882 @	240794	17Y043	20A330	20A328	20A329	17A134 %	20A481 %
826280 &	826079	826282	20A330	20A331	20A332	222385 #	20A030 #
25U513 &	249080	248157/20A925	20A330	19D342	19D343	222385 #	20A030 #
25U514 \$	249080	248157/20A925	20A330	19D342	19D343	222385 #	20A480 \$
# - 英語、スペイン語、フランス語				@ - ANZ			
% - 英語、中国語、韓国語				\$ - 欧州			
& - 北米				* - AP			
▲交換用の安全ラベル、タグ、カードについては無償にて提供いたします。							

配線図



t38443b


技術仕様

技術仕様

390 PC/ES 500 ステンシルコードレス		
	米国	メートル法
スプレーヤー		
最大使用圧力		
390 PC/ES 500 ステンシルコードレス	3300 psi	228 bar、22.8 MPa
最高駆出量		
390 PC/ES 500 ステンシルコードレス	0.47 gpm	1.8 lpm
最大チップサイズ		
390 PC/ES 500 ステンシルコードレス	0.021	0.021
液体アウトレット	1/4 インチ npsm	1/4 インチ npsm
寸法		
全高		
スタンド	18.5 インチ	47 cm
Hi-Boy	28.25 インチ (ハンドルダウン) 38.25 インチ (ハンドルアップ)	71.8 cm (ハンドルダウン) 97.2 cm (ハンドルアップ)
長さ		
スタンド	16 インチ	40.6 cm
Hi-Boy	23.25 インチ	59.1 cm
幅		
スタンド	14 インチ	35.6 センチ
Hi-Boy	20.5 インチ	52.1 cm
重量		
スタンド (バッテリー付き)	31 lb. (33 lb.)	14 kg (15 kg)
Hi-Boy (バッテリー付き)	58 lb. (60 lb.)	26 kg (27 kg)
ノイズ** (dBa) @ 70 psi (0.48 MPa, 4.8 bar)		
音圧		90 dBa
音圧		100 dBa
構成部品の材料		
すべてのモデルの接液材料	垂鉛およびニッケルプレート炭素鋼、ナイロン、ステンレス鋼、PTFE、アセタール、レザー、UHMWPE、アルミニウム、タングステンカーバイド、ポリエチレン、フルオロエラストマー、ウレタン	
注		
* 起動時圧力およびサイクルごとの吐出量は、吸い込み条件、排出ヘッド、エア圧力、および流体タイプによって変化します。		
** 音圧は装置から 1 m (3 フィート) 離れた場所で計測しています。 ISO-3744 に準拠した音圧測定。		
すべての商標または登録商標は、各所有者の財産です		

California Proposition 65

カリフォルニア州居住者

 警告 発がんおよび生殖への悪影響 – www.P65warnings.ca.gov.

Graco 標準保証

Graco は、直接お買い上げいただいたお客様のご使用に対し、販売日時から、本ドキュメントに記載された、Graco が製造し、かつ Graco の社名を付した全ての装置の材質および仕上がりに欠陥がないことを保証します。Graco 社により公表された特殊的、拡張的または制限的保証を除き、販売日時から起算して 12 か月間、Graco 社により欠陥があると判断された装置の部品を修理、交換いたします。本保証は、Graco の書面の推奨に従って、装置が設置、操作、およびメンテナンスされている場合にのみ有効です。

誤った設置、誤用、摩擦、腐食、不十分または不適切なメンテナンス、過失、事故、改ざん、または Graco 製でない構成部品の代用が原因で発生した一般的な摩耗、あるいは誤動作、損傷、摩耗については、本保証の範囲外であり、Graco は一切責任を負わないものとします。また、Graco の装置と Graco によって提供されていない機構、アクセサリー、装置、または材料の不適合、あるいは Graco によって提供されていない機構、アクセサリー、装置、または材料の不適切な設計、製造、取り付け、操作またはメンテナンスが原因で発生した誤動作、損傷、または摩耗については、Graco は一切責任を負わないものとします。

本品質保証は、Graco 販売代理店に、主張された欠陥を確認するために、欠陥があると主張された装置が前払いで返却された時点で、条件が適用されます。主張された欠陥が確認された場合、Graco は全ての欠陥部品を無料で修理または交換します。装置は、輸送料前払いで、直接お買い上げいただけたお客様に返却されます。装置の検査により材料または仕上がりの欠陥が明らかにならなかった場合は、修理は妥当な料金で行われます。料金には部品、労働、および輸送の費用が含まれる可能性があります。

本保証は唯一のものであり、明示的、黙示的を問わず、商品性の保証、または特定用途への適合性の保証など、その他の保証に代わるものです。

保証違反の場合の Graco のあらゆる義務およびお客様の救済に関しては、上記規定の通りです。購入者は、他の補償（利益の損失、売上の損失、人身傷害、または器物破損による偶発的または結果的な損害、または他のいかなる偶発的または結果的な損失を含むがこれに限定されるものではない）は得られないものであることに同意します。保証違反に関連するいかなる行為も、販売日から起算して 2 年以内に提起する必要があります。

Graco社によって販売されているが、製造されていないアクセサリー、装置、材料、または構成部品に関しては、Graco は保証を負わず、特定目的に対する商用性および適合性の全ての黙示保証は免責されるものとします。販売されているが Graco社によって製造されていない製品（電動モーター、スイッチ、ホースなど）がある場合、それらのメーカーの品質保証の対象となります。Graco 社は、これらの保証違反に関する何らかの主張を行う際は、合理的な支援を購入者に提供いたします。

いかなる場合でも、Graco は Graco社の提供する装置または備品、性能、または製品の使用またはその他の販売される商品から生じる間接的、偶発的、特別、または結果的な損害について、契約違反、保証違反、Graco の過失、またはその他によるものを問わず、一切責任を負わないものとします。

Graco に関する情報

Graco 製品の最新情報については、www.graco.com にアクセスしてください。

特許情報については、www.graco.com/patents をご覧ください。

Graco 製品のご注文は、Graco 販売代理店にお問い合わせいただくか、1-800-690-2894 にお電話いただき、最寄りの販売代理店をご確認ください。

本文書に含まれる全ての文字および図、表等によるデータは、出版時に入手可能な最新の製品情報を反映しています。Graco はいかなる時点においても通知することなく変更を行う権利を保持します。

取扱説明書原文の翻訳。This manual contains Japanese. MM 3A8179

Graco本社: Minneapolis
海外支社: ベルギー、中国、日本、韓国

GRACO INC. AND SUBSIDIARIES • P.O. BOX 1441 • MINNEAPOLIS MN 55440-1441 • USA

Copyright 2021, Graco Inc. Graco のすべての製造場所は ISO 9001 に登録されています。

www.graco.com

改訂D、2021年11月