

Ruční akumulátorová bezvzduchová stříkací zařízení GX21, GX19 a GX FF

3A8433D

CS

Pro přenosné aplikace nástřiku architektonických barev a krycích nátěrů. Není schváleno k použití ve výbušném nebo nebezpečném prostředí. Určeno pouze k profesionálnímu použití.

Akumulátorové modely GX21: 25T973, 25T967, 18H247, 18H252

Modely FinishPro GX19: 25U341, 25U855, 18H246

Modely GX FF: 25U466, 25U570

Maximální pracovní tlak 3000 psi (207 bar, 20,7 MPa)

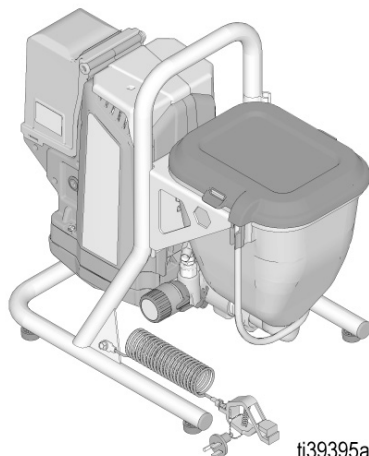
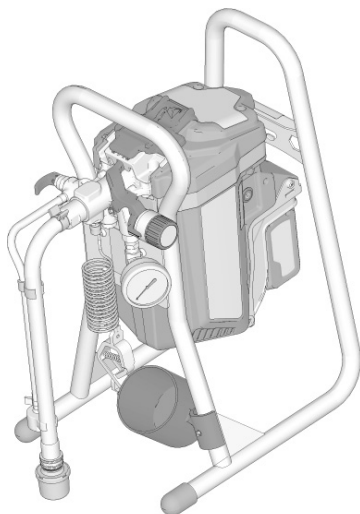


Důležité bezpečnostní pokyny

Přečtěte si všechna varování a pokyny v této příručce a všech souvisejících příručkách. Důkladně se seznámte s ovládáním a řádným používáním zařízení. Tyto pokyny uschovejte.

Související příručky

312830 (SG3)	Pistole (GX21)
3A6285	Pistole Contractor PC Compact (GX19, GX FF)
3A3172	Čerpadlo







Používejte pouze originální náhradní součásti od společnosti Graco.

Použití jiných součástí než originálních náhradních součástí společnosti Graco může zrušit platnost záruky.

Obsah

Modely	3
Důležité informace o uzemnění	4
Výstraha	5
Seznamte se se stříkáčím zařízením	8
Pokyny k uzemnění	10
Sestavení	12
Postup uvolnění tlaku	14
Obsluha	15
Vyláchnutí skladovací kapaliny	15
Plnění čerpadla	18
Plnění pistole a hadice	19
Jak provádět nástřik	20
Instalace trysky	20
Stříkáč	21
Seřízení regulátoru tlaku	22
Volba trysky a tlaku	22
Technika stříkání	23
Stisknutí spouště pistole	23
Míření pistole	24
Kvalita obrazce nástřiku	24
Čištění ucpané trysky	24
Čištění	25
Tlakové proplachování	27
Proplachování zásobníku	29
Čištění filtru kapaliny InstaClean™	31
Čištění pistole	31
Skladování	32
Viz část	33
Volba stříkáčích trysky	33
Kompatibilita čisticích kapalin	33
Rychlá reference	34
Údržba	35
Bezvzduchové hadice	35
Stříkáč trysky	35
Oprava čerpadla	35
Odstaňování problémů	38
Akumulátorové stříkáčím zařízení GX21 – součásti	42
Přenosné součásti stříkáčímho zařízení se zásobníkem GX19 a GX FF	44
Sestava čerpadla	46
Schémata elektrického zapojení	48
Technické údaje	49
Standardní záruka společnosti Graco	50
Informace společnosti Graco	51

Modely

	Oblast	Model	Zásobník	Stojan	Napětí akumulátoru, V DC	Napětí nabíječky, V AC
	NA/CA	FinishPro GX19	25U341		60	120
	Velká Británie	GX21, akumulátorové		25T973	54	230
		GX FF	25U570			
	EMEA	GX21, akumulátorové		25T967	54	230
		GX FF	25U466			
	Austrálie/ Nový Zéland	FinishPro GX19	25U855		54	230
		GX21, akumulátorové		18H252		
	AP	FinishPro GX19	18H246		54	230
		GX21, akumulátorové		18H247	60	

Akumulátorová stříkací zařízení GX21, GX19 a GX FF jsou kompatibilní s následujícími akumulátory DEWALT FLEXVOLT 54 V a 60 V:

- DCB606 – 60 V / 2 Ah (20 V / 6 Ah)
- DCB546 – 54V / 2 Ah (18V / 6 Ah)
- DCB609 – 60 V / 3 Ah (20 V / 9 Ah)
- DCB547 – 54V / 3 Ah (18V / 9 Ah)
- DCB548 – 54V / 4 Ah (18V / 12 Ah)
- DCB612 – 60 V / 4 Ah (20 V / 12 Ah)

Související uživatelské příručky DEWALT

Příručka	Popis	Oblast
N463494	Uživatelská příručka k rychlonabíječce DEWALT DCB1 18	USA/CA
N463510 N463511	Uživatelská příručka k rychlonabíječce DEWALT DCB1 18-QW (část 1 a 2)	EMEA
N501136	Uživatelská příručka k rychlonabíječce DEWALT DCB1 18-XE	Austrálie/Nový Zéland

Důležité informace o uzemnění

Před použitím stříkacího zařízení si přečtěte tuto příručku, která obsahuje kompletní pokyny pro řádné používání a bezpečnostní upozornění.

Následující informace vám pomohou pochopit, kdy používat uzemňovací vodič a svorku dodané s postřikovačem.

Přečtěte si informace na etiketě nádoby s materiálem a určete, zda je na bázi oleje nebo hořlavý. Požádejte dodavatele o bezpečnostní list (SDS). Etiketa na nádobě a bezpečnostní list podávají vysvětlení obsahu materiálu a uvádí konkrétní bezpečnostní opatření, která se k němu vztahují.

Barvy, povrchové materiály a čisticí materiály obecně patří do jedné z následujících **3 základních typů**:

Požaduje se uzemňovací kabel a svorka?	Typ materiálu
Ne	NA BÁZI VODY: Etiketa na nádobě by měla uvádět, že materiál lze čistit mýdlem a vodou.
Ano 	NA BÁZI OLEJE: Etiketa na nádobě musí uvádět, zda je materiál VZNĚTLIVÝ a zda jej lze vyčistit minerálním ředidlem nebo nehořlavým ředidlem na barvy. Materiály olejového typu používejte venku nebo v dobře větraném prostoru s prouděním čistého vzduchu. Projděte si bezpečnostní výstrahy uvedené v této příručce. Při používání tohoto typu materiálu postupujte podle Pokyny k uzemnění , strana 10.
Ano 	HOŘLAVÝ: Tento typ materiálu obsahuje hořlavá rozpouštědla, jako jsou xylén, toluen, nafta, etylmethylketon, ředidlo, aceton, denaturovaný líh a terpentýn. Etiketa na nádobě musí udávat, že tento materiál je HOŘLAVÝ. Hořlavé materiály používejte venku nebo v dobře větraném prostoru s přívodem čistého vzduchu. Při používání tohoto typu materiálu postupujte podle Pokyny k uzemnění , strana 10.

Výstraha

Následující varování se týkají nastavení, používání, uzemnění, údržba a oprav tohoto zařízení. Symbol vykřičníku představuje obecné varování, zatímco symboly nebezpečí se týkají konkrétních rizik postupu. Když se tyto symboly objeví v textu této příručky nebo na varovných štítcích, vyhledejte si význam příslušných varování. V této příručce se mohou podle potřeby objevovat symboly nebezpečí specifické pro produkt a výstrahy neuvedené v tomto bodě.

VÝSTRAHA



NEBEZPEČÍ POŽÁRU A VÝBUCHU (UZEMNĚNÍ)

Některé olejové a hořlavé materiály vytvářejí při rozstříkávání či proplachování statickou elektřinu. Za přítomnosti výparů z barev či rozpouštědel může statická elektřina způsobit požár či výbuch. Dodržování následujících pokynů pomůže zabránit vzniku požáru a výbuchu při stříkání hořlavých materiálů nebo materiálů na bázi oleje:

- Připojte svorku uzemnění k povrchu země.
- Pokud dojde k jiskření statické elektřiny nebo ucítíte zásah proudu, okamžitě přerušete činnost. Nepracujte se stříkacím zařízením, dokud problém neodhalíte a neopravíte.
- Všechny součásti stříkacího systému, včetně čerpadla, sestavy hadic, stříkací pistole a předměty v prostoru stříkání a okolo něj musí být řádně uzemněny, aby byly chráněny před statickými výboji a jiskrami. Používejte vodivé nebo uzemněné vysokotlaké hadice značky Graco určené pro bezvzduchová stříkací zařízení. Postupujte podle **Pokyny k uzemnění**, strana 10.
- Ověřte, že jsou všechny nádoby a sběrné systémy uzemněny, aby nedošlo ke statickému výboji. Nepoužívejte vložky do nádob, pokud nemají antistatickou úpravu nebo nejsou vodivé.



NEBEZPEČÍ POŽÁRU A VÝBUCHU

Hořlavé výpary, jako jsou výpary z rozpouštědel nebo barev na pracovišti, se mohou vznítit nebo vybuchnout. Dodržování následujících pokynů pomůže zabránit vzniku požáru a výbuchu:



- Nestříkejte hořlavé nebo vznětlivé materiály v blízkosti otevřeného ohně nebo zdrojů vznícení, například cigaret, motorů a elektrických zařízení.
- Nepoužívejte barvu ani rozpouštědlo s obsahem halogenovaných uhlovodíků.



- Ve stísněných prostorech nestříkejte hořlavé nebo vznětlivé kapaliny.
- Prostor, ve kterém se stříká, musí být dobře větrán. Zajistěte dobrý přívod čerstvého vzduchu, který bude v oblasti volně proudit.



- Během stříkání, proplachování, čištění nebo údržby udržujte sestavu čerpadla v době větřeném prostoru alespoň 6,1 m (20 stop) od prostoru stříkání. Na sestavu čerpadla nestříkejte.
- V prostoru stříkání nekuřte ani nestříkejte v prostoru, kde se vyskytují jiskry nebo plameny.
- Na místě, kde stříkáte, nepřepínejte elektrické spínače osvětlení, nespouštějte motory a podobná zařízení, která vytvářejí jiskru.
- Udržujte pracoviště čisté a bez obalů od barev nebo rozpouštědel, hadrů a dalších hořlavých materiálů.
- Seznamte se se složením stříkaných barev a rozpouštědel. Přečtěte si všechny bezpečnostní listy a štítky na obalech používaných barev a rozpouštědel. Postupujte podle bezpečnostních pokynů výrobce barev a rozpouštědel.
- Na pracovišti musí být fungující hasicí přístroj.

VÝSTRAHA



NEBEZPEČÍ VSTRÍKNUTÍ POD KŮŽI

Proud s vysokým tlakem může do těla vstříknout toxiny a způsobit vážné poranění, které může vést až k amputaci. V případě, že ke vstříknutí dojde, **okamžitě vyhledejte lékařské ošetření.**



- Nemiřte a nestříkejte pistolí na lidi ani zvířata.
- Ruce a další části těla držte mimo dosah výstupního otvoru. Nepokoušejte se například jakoukoli částí těla zastavit únik.
- Vždy používejte kryt stříkáci trysky. Nikdy nestříkejte bez nasazeného krytu stříkáci trysky.
- Používejte trysky společnosti Graco.
- Při čištění a výměně trysky buďte opatrní. Pokud se tryska ucpe během stříkání, před vyjmutím trysky k čištění vypněte zařízení a uvolněte tlak podle pokynů uvedených v části **Postup uvolnění tlaku.**
- Zařízení si udržujte tlak i po vypnutí napájení. Nenechávejte zařízení bez dozoru zapnuté nebo pod tlakem. Pokud zařízení nepoužíváte nebo necháváte bez dozoru, proveďte **Postup vypuštění tlaku**, který je také nutno provést před servisem, čištěním a demontáží součástí.
- Kontrolujte, zda nejsou hadice či součásti poškozené. Všechny poškozené hadice či díly vyměňte.
- Systém je schopen dosáhnout tlaku 20,7 MPa (207 bar, 3000 psi). Používejte díly nebo příslušenství Graco, které mají jmenovitou hodnotu tlaku nejméně 20,7 MPa (207 barů; 3000 psi).
- Pokud nestříkáte, vždy zajistěte pistolí pojistkou spouště. Ověřte, zda pojistka spouště řádně funguje.
- Před použitím zařízení zkontrolujte, zda jsou všechny spoje v pořádku.
- Naučte se jednotku rychle zastavit a uvolnit z ní tlak. Důkladně se seznámte s ovládacími prvky.



NEBEZPEČÍ NESPRÁVNÉHO POUŽITÍ ZAŘÍZENÍ

Nesprávný způsob použití může mít za následek smrt nebo těžký úraz.



- Při stříkání vždy noste vhodné rukavice, ochranu zraku a respirátor nebo masku.
- Zařízení nepoužívejte v blízkosti dětí. Zařízení vždy uchovávejte mimo dosah dětí.
- Nestůjte na nestabilním povrchu a nesnažte se dosáhnout dále, než můžete. Po celou dobu udržujte pevný postoj a rovnováhu.
- Neustále buďte ve střehu a soustředěni na to, co děláte.
- Nepoužívejte zařízení, jste-li unaveni nebo pod vlivem léků či alkoholu.
- Hadici nekrutěte ani nepřehýbejte.
- Nevystavujte hadici vyšším teplotám či tlakům, než jaké stanovila společnost Graco.
- Hadici nepoužívejte k tahání nebo zvedání zařízení.
- Ke stříkání nepoužívejte kratší hadici než 8 metrů (25 stop).
- Prasklé, poškozené a chybějící díly okamžitě nahradte originálními náhradními díly Graco. Viz také **Seznam**, strana 42.
- Zařízení neměňte ani neupravujte. Změny a úpravy mohou způsobit neplatnost oficiálních schválení a potenciální bezpečnostní rizika.
- Používejte pouze na suchých místech. Chraňte před vodou či deštěm.
- Používejte na dobře osvětlených místech.
- Ujistěte se, že má veškeré vybavení náležitě jmenovité hodnoty a je schváleno pro používání v prostředí, ve kterém je používáte.
- Nepoužívejte ani nečistěte stříkáci zařízení, pokud je kryt akumulátoru otevřený.

VÝSTRAHA



NEBEZPEČÍ SOUVISEJÍCÍ S HLINÍKOVÝMI DÍLY POD TLAKEM

Použití tekutin, které nejsou slučitelné s hliníkem v tlakovém zařízení, může vést k silné chemické reakci a roztržení zařízení. Nedodržení tohoto varování může vést k úmrtí, těžkému zranění či poškození majetku.

- Nepoužívejte 1,1,1-trichlorethan, metylenchlorid, jiná rozpouštědla s halogenovanými uhlovodíky ani kapaliny s obsahem těchto látek.
- Nepoužívejte chlorové bělidlo.
- Mnoho dalších kapalin může obsahovat chemikálie reagující s hliníkem. Otázku slučitelnosti materiálů konzultujte se svým dodavatelem.



AKUMULÁTOR A NABÍJEČKA AKUMULÁTORU – NEBEZPEČÍ KOMPATIBILITY



• S tímto zařízením používejte pouze akumulátory a nabíječky akumulátorů značky DEWALT s maximálním napětím 54 V nebo 60 V.

- Prostudujte si všechny pokyny dodané s tímto nástrojem, které se týkají bezpečnosti a používání akumulátorů a nabíječek akumulátoru DEWALT.
- Nestříkejte ani neomyvejte akumulátor.
- Nečistěte akumulátor žádný jiným způsobem, než hadrem navlhčeným ve vodě.



NEBEZPEČÍ – POHYBLIVÉ SOUČÁSTI

Pohyblivé součásti mohou skřípnout, pořezat nebo uříznout prsty a jiné části těla.



- Zůstávejte mimo dosah pohybujících se součástí.
- Neprovozujte zařízení se sejmутými ochrannými kryty nebo zábranami.
- Zařízení se může uvést do provozu bez varování. Před kontrolou, přesunem nebo údržbou zařízení postupujte podle části **Postup uvolnění tlaku** a odpojte všechny zdroje napájení.



NEBEZPEČÍ JEDOVATÝCH KAPALIN NEBO VÝPARŮ

Toxické kapaliny nebo výpary mohou způsobit těžké zranění či smrt v případě, že dojde k jejich vystříknutí do očí nebo na kůži, vdechnutí či spolknutí.

- Přečtěte si bezpečnostní listy (SDS) a seznamte se se specifickými riziky kapalin, které používáte.
- Nebezpečné kapaliny skladujte ve schválených nádobách a likvidujte je v souladu s příslušnými pokyny.



OSOBNÍ OCHRANNÉ POMŮCKY

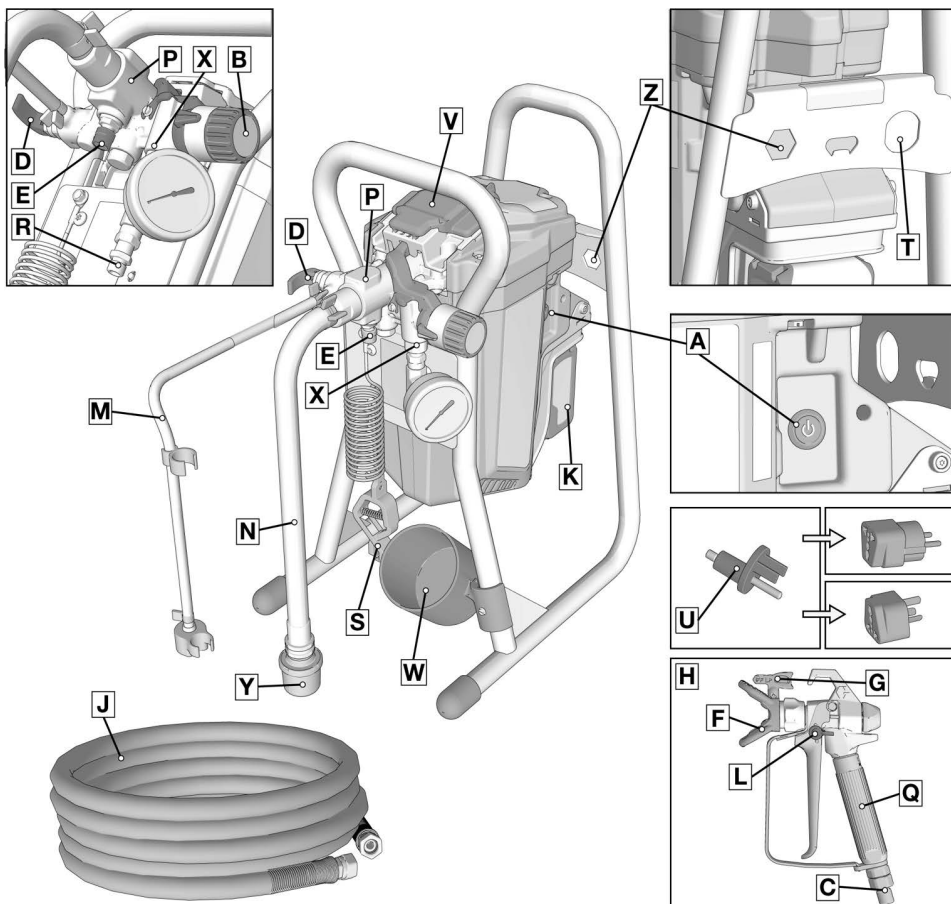
Na pracovišti noste vhodné ochranné pomůcky, abyste zabránili těžkým zraněním, jako je například zranění očí, ztráta sluchu, vdechnutí toxických výparů a popálení. Příklady ochranných pomůcek (seznam není úplný):

- Ochrana sluchu a zraku
- Respirátory, ochranný oděv a rukavice podle doporučení výrobce kapaliny či rozpouštědla.

Seznamte se se stříkacím zařízením

Seznamte se se stříkacím zařízením

Identifikace součástí GX21



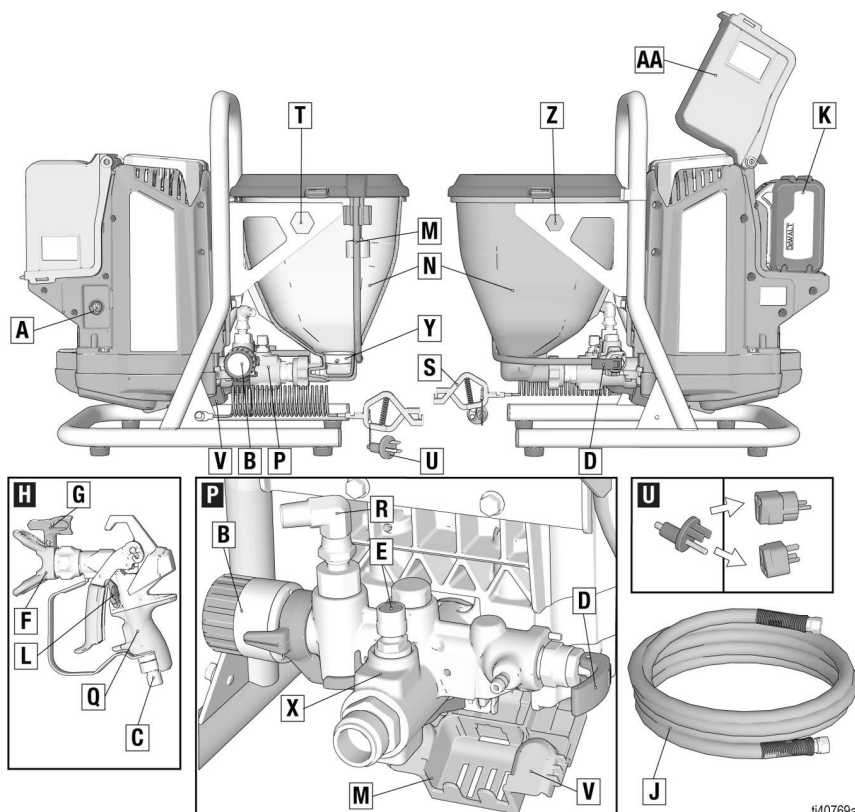
139387a

A	Hlavní vypínač
B	Ovladač regulátoru tlaku
C	Přívod kapaliny do pistole
D	Plnicí ventil
E	Tlačítko Push Prime
F	Kryt trysky
G	Reverzibilní stříkací tryska
H	Bezvzduchová stříkací pistole
J	Bezvzduchová hadice
K	Akumulátor
L	Pojistka spouště pistole
M	Vypouštěcí trubka (s rozptylovačem)
N	Trubka, přívodní (sací)
P	Čerpadlo ProXChange™ (za krytem pro snadný přístup)

Q	Filter kapaliny v pistoli (uvnitř rukojeti)
R	Výstupní šroubení kapaliny (připojení bezvzduchové hadice)
S	Uzemňovací kabel a svorka
T	Nástroj na vyjmutí vstupního ventilu
U	Adaptér uzemnění
V	Dvířka pro snadný přístup s krytem
W	Zátka sací/odtokové trubky
X	Filter kapaliny InstaClean™ (uvnitř výstupu kapaliny)
Y	Sací sítko
Z	Nástroj na vyjmutí čerpadla Štítek s označením modelu / sériovým číslem (nezobrazeno, umístěno na spodní straně jednotky)
Další informace naleznete v kapitole Rychlá reference , strana 34.	

Seznamte se se stříkacím zařízením

Identifikace součástí modelů GX19 a GX FF






t40769a

A	Hlavní vypínač
B	Ovladač regulátoru tlaku
C	Přívod kapaliny do pistole
D	Plnicí ventil
E	Tlačítko Push Prime
F	Kryt trysky
G	Reverzibilní stříkací tryska
H	Bezvzduchová stříkací pistole
J	Bezvzduchová hadice
K	Akumulátor
L	Pojistka spouště pistole
M	Vypouštěcí trubka (s rozptylovačem)
N	Zásobník
P	Čerpadlo ProXChange™
Q	Filtr kapaliny v pistoli (uvnitř rukojeti)
R	Výstupní šroubení kapaliny (připojení bezvzduchové hadice)
S	Uzemňovací kabel a svorka
T	Nástroj na vyjmutí vstupního ventilu

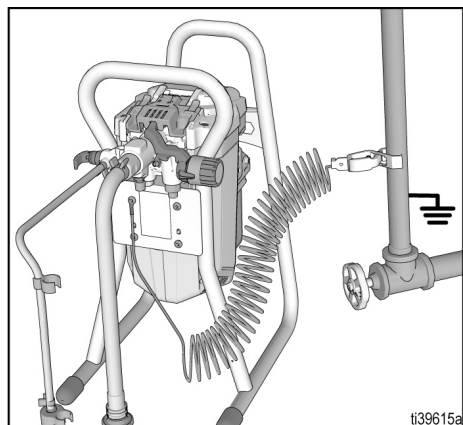
U	Adaptér uzemnění
V	Kryt pro snadný přístup
X	Filtr kapaliny InstaClean™ (uvnitř výstupu kapaliny)
Y	Sací sítko, uvnitř zásobníku (není zobrazeno)
Z	Nástroj na vyjmutí čerpadla
AA	Kryt akumulátoru
	Štítek s označením modelu / sériovým číslem (nezobrazeno, umístěno na rámu)
Další informace naleznete v kapitole Rychlá reference , strana 34.	

Pokyny k uzemnění

(Hořlavé materiály nebo materiály na bázi oleje)

				
--	---	---	--	--

Abyste snížili nebezpečí jiskření statické elektřiny, uzemněte zařízení. Jiskření statické elektřiny může způsobit vznícení nebo explozi hořlavých výparů. Správné uzemnění poskytuje elektrickému proudu únikové propojení.

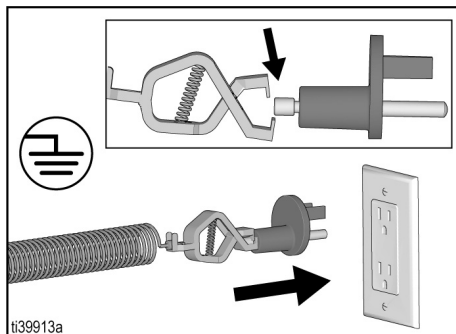


Stříkací zařízení je vybaveno zemnicím vodičem a svorkou. Při stříkání nebo proplachování hořlavých materiálů nebo materiálů na bázi oleje musí být svorka připojena ke skutečnému zemnění.

Jako skutečné uzemnění lze použít vodovodní potrubí. Připojte svorku uzemnění ke kovové vodovodní trubce.

Správně uzemněnou elektrickou zásuvku lze také použít jako skutečné uzemnění. Použijte dodaný výstupní adaptér.

Zapojte stříkací zařízení do uzemněné síťové zásuvky. Připojte zemnicí vodič a svorku ke kovovému kolíku na adaptéru. Není-li zemnicí kabel dostatečně dlouhý a nedosáhne k uzemněné elektrické zástrčce, lze k zapojení adaptéru do zástrčky použít 3vodičový uzemněný prodlužovací kabel.



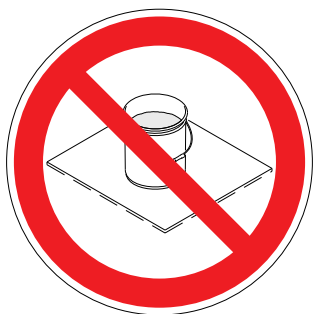
Hadice kapaliny: Používejte pouze elektricky vodivé hadice o maximální celkové délce 91 m (300 ft), aby byla zajištěna spojitost uzemnění.

Stříkací pistole: Uzemněte připojením k rádně uzemněné hadici na kapalinu a k čerpadlu.

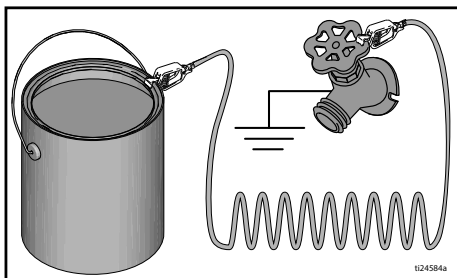
0Nádoby

Materiály na bázi rozpouštědel a olejů: Dodržujte místní předpisy a nařízení. Použijte pouze vodivé kovové nádoby, umístěné na uzemněném povrchu, jako je například beton.

Neumísťujte nádobu na nevodivý povrch, který přeruší svod uzemnění, jako je například papír nebo lepenka.

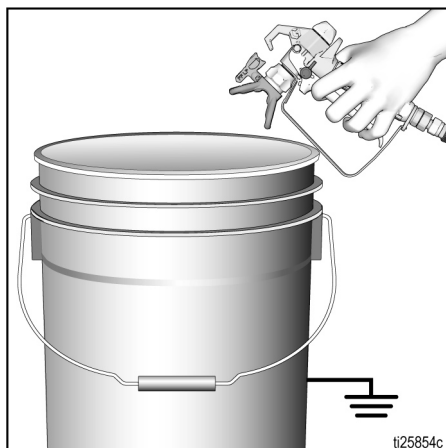


Kovová nádoba musí být uzemněná: Připojte k nádobě zemnicí vodič. Připojte jeden konec k nádobě a druhý konec ke skutečnému uzemnění, například vodovodní trubce.



Zajistěte vodivé spojení uzemnění při proplachování nebo uvolňování tlaku:

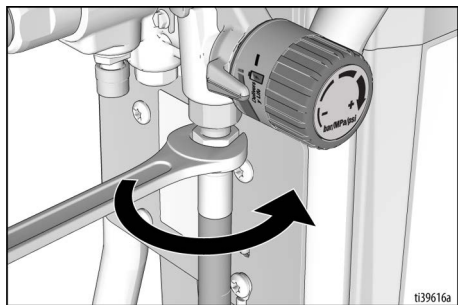
Držte kovovou část stříkací pistole pevně u stěny uzemněné kovové nádoby. Až poté stisknete spoušť.



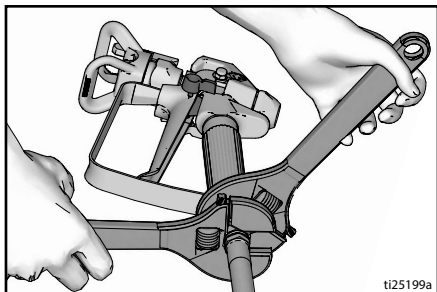
Sestavení

Při prvním rozbalení stříkacího zařízení nebo po dlouhodobém skladování proveďte sestavení.

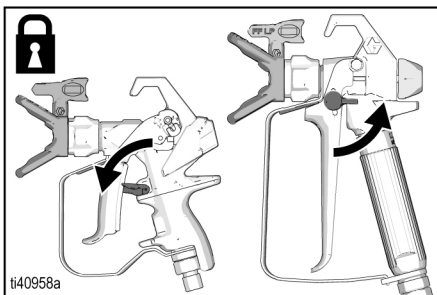
1. Připojte k výstupu kapaliny bezvzduchovou hadici Graco. Pevně utáhněte pomocí klíče.



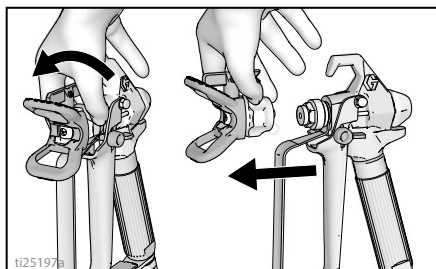
2. Připojte druhý konec hadice k pistoli.



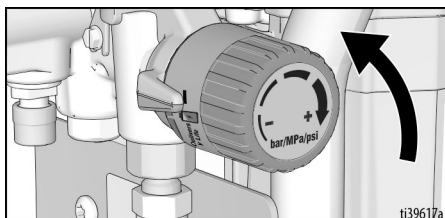
3. Pevně utáhněte pomocí klíčů. Pokud je již hadice připojena, zkontrolujte, zda jsou spojení pevná.
4. Zajistěte pojistku spouště.



5. Sejměte kryt trysky. Neztraťte těsnění.



6. Otočte knoflík pro regulaci tlaku zcela doleva (proti směru hodinových ručiček) na minimální tlak.



7. Při prvním rozbalování stříkacího zařízení odstraňte obalový materiál ze sacího sítka. Po dlouhodobém skladování zkontrolujte sací sítko, zda není ucpané nečistotami.

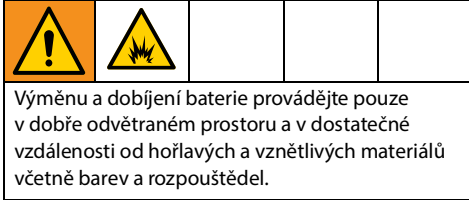
Filtrace barvy

Dříve otevřená barva může obsahovat zasklou barvu a jiné nečistoty. Aby nedocházelo k problémům při cirkulaci a k ucpaní stříkací trysky, doporučujeme barvu před použitím přefiltrovat. Filtry na barvy jsou k dispozici u prodejců barev. Přetáhněte filtr přes čistou nádobu a nalijte barvu přes filtr do nádoby. Filtr zachytí zasklé kusy barvy a další nečistoty.



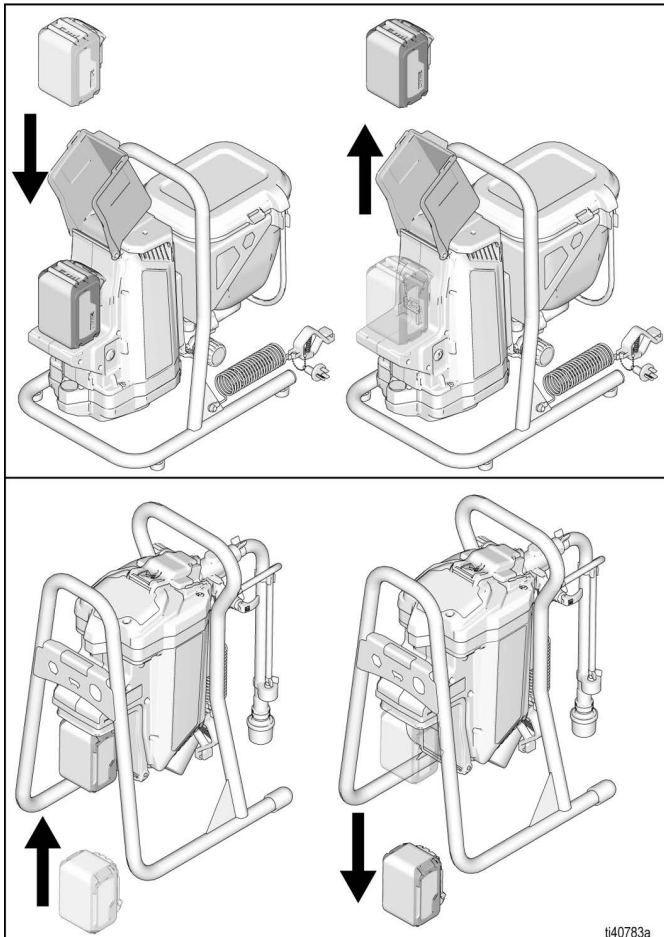
Demontáž a montáž akumulátoru

Vždy začněte pracovat s plně nabitým akumulátorem. Zabraňte ponoření akumulátoru nebo nabíječky do vody nebo rozpouštědel či potřísnění těmito látkami. Informujte se v pokynech dodaných k akumulátoru a nabíječce, které se dodávají se stříkacím zařízením.



Vyjměte a nainstalujte akumulátor do stříkacího zařízení následujícím způsobem:

1. Vyjměte použitý akumulátor, je-li nasazen na místě.
2. Nainstalujte akumulátor tak, že vyrovnáte akumulátor s kolejnicemi uvnitř stříkacího zařízení a zasunete jej, dokud nebude pevně usazen. Ujistěte se, že se neodpojuje.



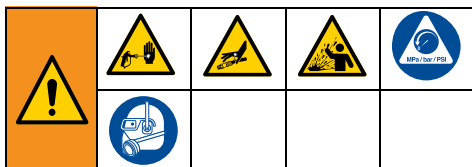
ti40783a

Postup uvolnění tlaku

Postup uvolnění tlaku

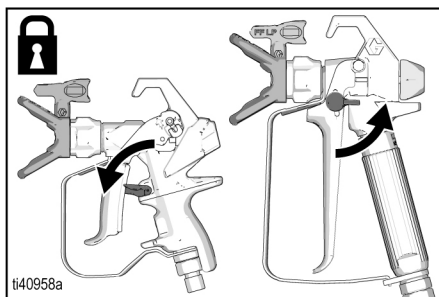


Kdykoli uvidíte tento symbol, proveďte postup uvolnění tlaku.

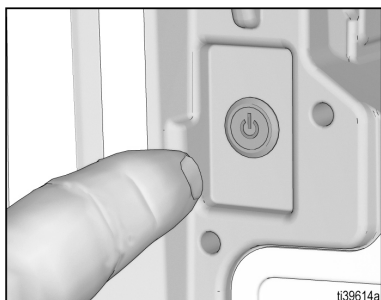


Zařízení zůstává pod tlakem, dokud nedojde k ručnímu uvolnění tlaku. Abyste předešli vážnému zranění natlakovanou kapalinou, například vstříknutím pod kůži nebo výstřikem kapaliny, proveďte **Postup uvolnění tlaku** vždy, když stříkací zařízení zastavíte, a před každým čištěním, kontrolou a opravou stříkacího zařízení.

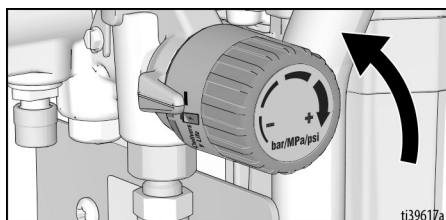
1. Zajistěte pojistku spouště. Když stříkací zařízení zastavíte, vždy zajistěte spoušť, aby nedošlo k náhodnému spuštění pistole.



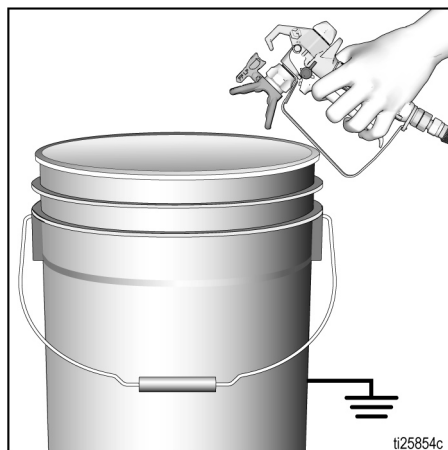
2. Přepněte hlavní spínač do polohy **OFF** (VYPNUTO). Tlačítko napájení nesvítí, když je napájení VYPNUTO.



3. Nastavte otáčením regulátoru nejnižší tlak.

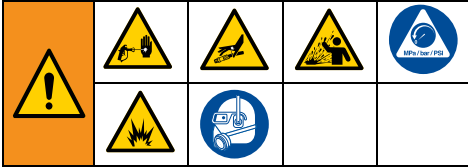


4. Pistoli držte pevně v nádobě a mířte směrem do nádoby. Odjistěte pojistku spouště pistole a stisknutím spouště pistole uvolněte tlak.



5. Zajistěte pojistku spouště.
6. Odtokovou trubku umístěte do nádoby a ventil cirkulace/stříkání přepněte do polohy pro cirkulaci (vypouštění), abyste uvolnili tlak.
7. Máte-li podezření, že jsou stříkací pistole nebo hadice ucpané nebo že po provedení výše uvedených kroků nebyl tlak zcela uvolněn:
 - a. **VELMI POMALU** povolte upevňovací matici krytu stříkací trysky nebo koncovou přípojku hadice, aby došlo k postupnému uvolnění tlaku.
 - b. Povolte přídržnou matici nebo koncovou hadicovou spojku úplně.
 - c. Vyčistěte bezvzduchovou hadici nebo stříkací trysku.

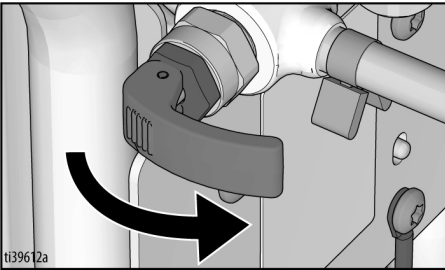
Obsluha



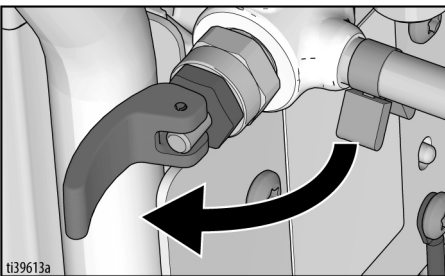
Plnicí ventil / ventil stříkání

Druhý typ ventilu cirkulace/stříkání používá páku, kterou lze přepínat mezi polohami PRIME (Cirkulace) a SPRAY (Stříkání).

Poloha STŘÍKÁNÍ



Poloha PLNĚNÍ

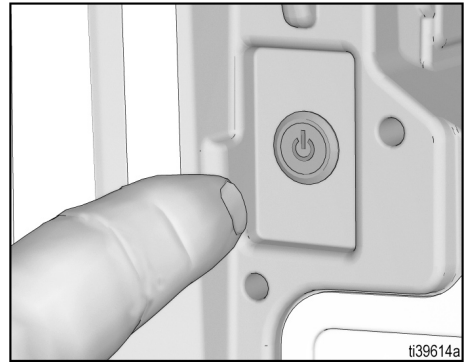


Vypláchnutí skladovací kapaliny

Toto stříkací zařízení je dodáváno z výrobního závodu s malým množstvím zkušebního materiálu v systému.

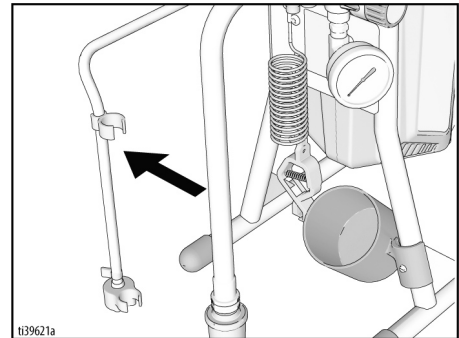
Je důležité, abyste tento materiál ze stříkacího zařízení před prvním použitím vypláchnli. Další informace naleznete v části **Kompatibilita čisticích kapalin**, strana 33 a **Rychlá reference**, strana 34.

1. Proveďte **Postup uvolnění tlaku**, strana 14.
2. Hlavní spínač musí být v poloze **OFF (VYPNUTO)**. Tlačítko napájení nesvíí, když je VYPNUTO.

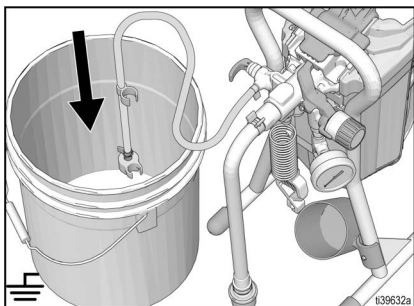


Pro modely se stojanem

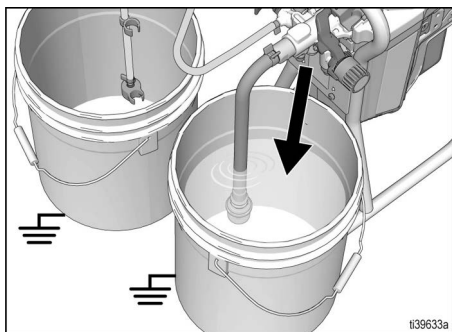
- a. Oddělte odtokovou trubku (menší) od sací trubky (větší).



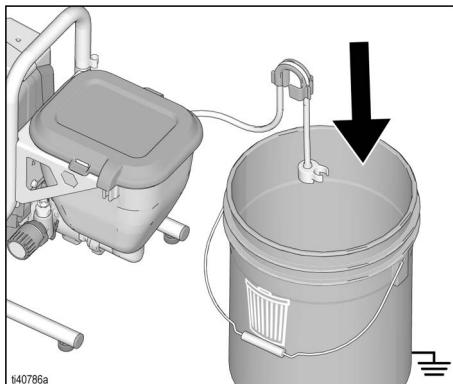
- b. Vložte vypouštěcí trubku do uzemněné nádoby na odpad.



- c. Ponořte sací trubku do uzemněné nádoby částečně naplněné vodou nebo proplachovací kapalinou. Při proplachování materiály na bázi oleje nebo hořlavými materiály postupujte podle **Pokyny k uzemnění**, strana 10.

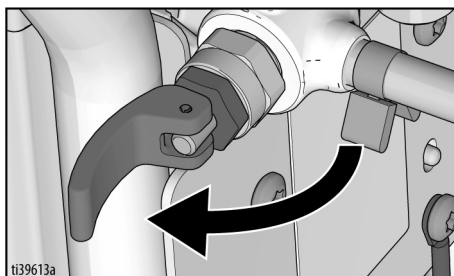


- b. Držte úchyt odtokové trubky a odtokovou trubku rovnoběžně s horním okrajem nádoby na odpad a nasadte úchyt přes okraj nádoby. Odtoková trubka musí ústít do nádoby.



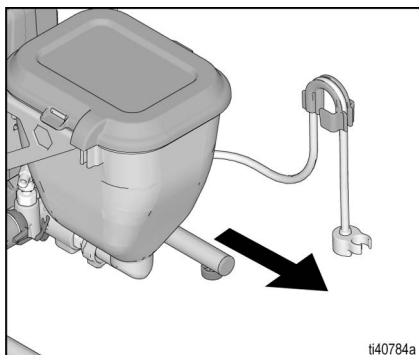
- c. Nalejte do zásobníku přibližně dva litry vody nebo proplachovací kapaliny. Při stříkání materiálů na bázi oleje nebo hořlavých materiálů postupujte podle **Pokyny k uzemnění**, strana 10.

3. Nastavte ventil cirkulace/stříkání do polohy pro cirkulaci.



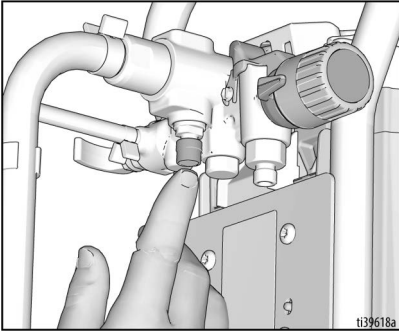
Pro modely se zásobníkem

- a. Zvedněte odtokovou trubku s úchytem ze zásobníku.

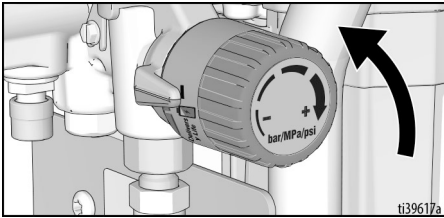


4. Namontujte akumulátor. Viz **Demontáž a montáž akumulátoru**, strana 13.

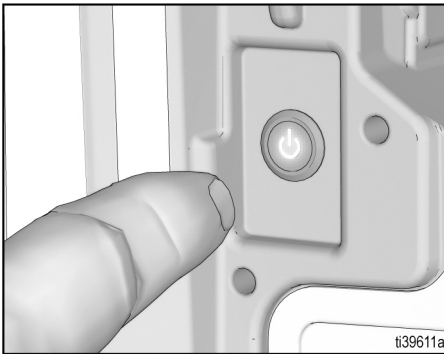
5. Stiskněte dvakrát tlačítko PushPrime, aby došlo k uvolnění kuličky v přívodu.



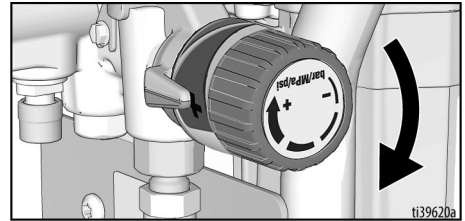
6. Seřídte indikátor nastavení podle nastavení ovladače regulátoru tlaku.



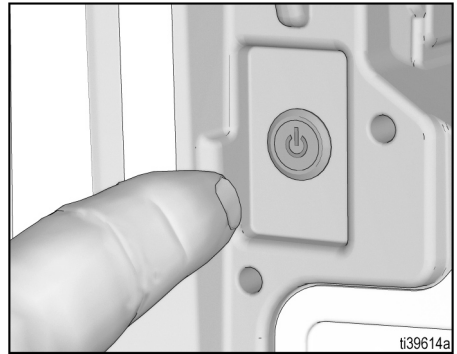
7. Přepněte hlavní spínač napájení do polohy **ZAPNUTO**. Tlačítko napájení svítí, když je ZAPNUTO.



8. Zvyšte tlak o 1/2 otáčky a spusťte motor. Nechte barvu nebo jiný materiál obíhat stříkacím zařízením, dokud nebude vytékat z vypouštěcí trubky.



9. Když začne stříkací zařízení čerpat, bude ze systému vypuzována proplachovací kapalina s bublinami vzduchu. Nechejte kapalinu vytékat z odtokové trubky do nádoby na odpad 30 až 60 sekund.
10. Přepněte hlavní vypínač do polohy **VYPNUTO**. Tlačítko napájení nesvítí, když je VYPNUTO.



--	--	--	--	--

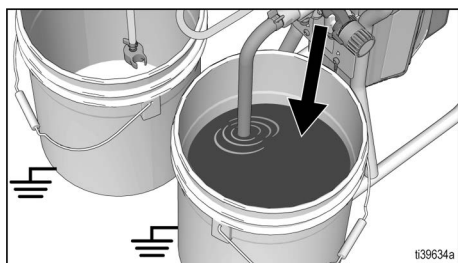
Vysokotlaký proud může do těla vstříknout toxiny a způsobit vážné poranění. Nezastavujte úniky rukou ani hadrem.

11. Zkontrolujte, nedochází-li k úniku. Pokud dojde k úniku, proveďte **Postup uvolnění tlaku**, strana 14, pak dotáhněte všechna šroubení. Pokud nedochází k žádným netěsnostem, pokračujte následujícím krokem.

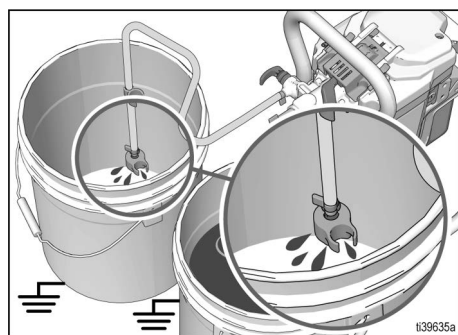
Plnění čerpadla

Pro modely se stojanem

1. Přemístíte sací trubku do nádoby s barvou a ponoříte ji do barvy. Při stříkání materiálů na bázi oleje nebo hořlavých materiálů postupujte podle **Pokyny k uzemnění**, strana 10.



2. Přepněte hlavní spínač do polohy **ZAPNUTO**. Tlačítko svítí, když je napájení ZAPNUTO.
3. Počkejte, dokud nezačne z odtokové trubky vytékat barva.

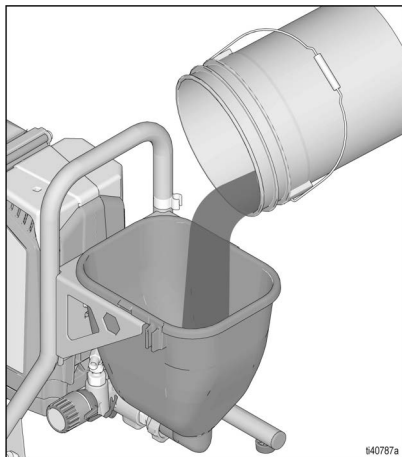


4. Přepněte hlavní spínač do polohy **VYPNUTO**. Tlačítko nesvítí, když je napájení VYPNUTO.

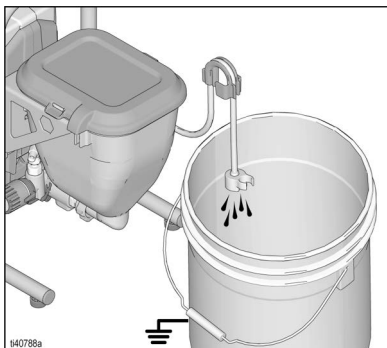
POZNÁMKA: Některé kapaliny umožňují rychlejší plnění, když dočasně vypnete hlavní spínač, aby čerpadlo mohlo zpomalit a zastavit se. Podle potřeby hlavní spínač několikrát vypnete a zapnete.

Pro modely se zásobníkem

1. Přidejte barvu do zásobníku. Při stříkání materiálů na bázi oleje nebo hořlavých materiálů postupujte podle **Pokyny k uzemnění**, strana 10.



2. Přepněte hlavní spínač do polohy **ZAPNUTO**. Tlačítko svítí, když je napájení ZAPNUTO.
3. Počkejte, dokud nezačne z odtokové trubky vytékat barva.



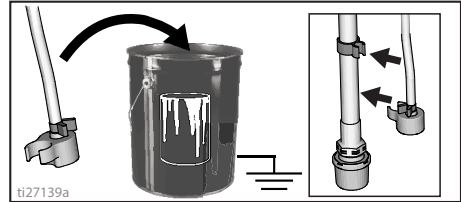
4. Přepněte hlavní spínač do polohy **VYPNUTO**. Tlačítko nesvítí, když je napájení VYPNUTO.

POZNÁMKA: Některé kapaliny umožňují rychlejší plnění, když dočasně vypnete hlavní spínač, aby čerpadlo mohlo zpomalit a zastavit se. Podle potřeby hlavní spínač několikrát vypnete a zapnete.

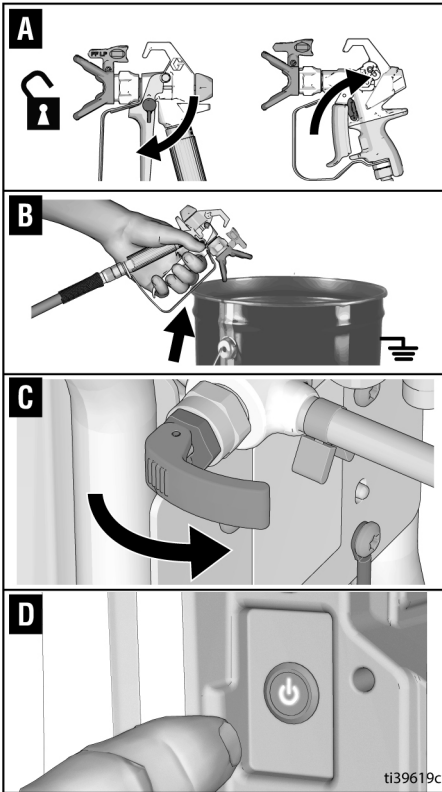
Plnění pistole a hadice

1. Podržte pistoli u stěny nádoby. Namiřte pistoli do plechovky s odpadem.
 - a. Odjistěte pojistku spouště.
 - b. Stiskněte a držte spoušť pistole.
 - c. Otočte ventil cirkulace/stříkání do polohy pro stříkání.
 - d. Přepněte hlavní spínač do polohy **ZAPNUTO**. Tlačítko svítí, když napájení ZAPNUTO.

2. Stiskněte spoušť pistole v nádobě na odpad, dokud z pistole nezačne vytékat barva.
3. Uvolněte spoušť. Zajistěte pojistku spouště.
4. Přemístěte odtokovou trubku do nádoby s barvou a připevněte ji k sací trubce. V případě modelů se zásobníkem připevněte odtokovou trubku k zásobníku.



POZNÁMKA: Když se motor zastaví, stříkací zařízení je připraveno k nástřiku. Pokud motor pracuje i nadále, stříkací zařízení není řádně naplněno. Opakujte kroky **Plnění čerpadla** a **Plnění pistole a hadice**.



Jak provádět nástřik

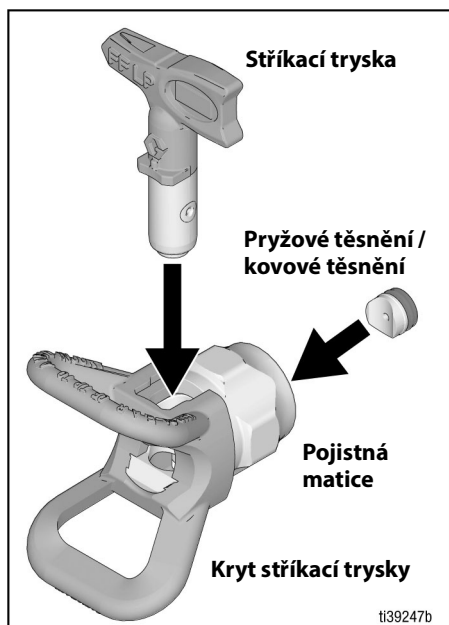
Instalace trysky



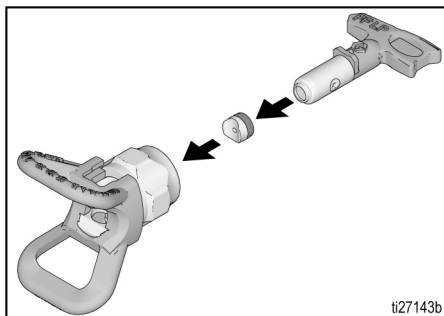
Abyste zabránili těžkému zranění po vstříknutí pod kůži, nedávejte při nasazování nebo snímání trysky ruku před trysku stříkací pistole ani kryt stříkací trysky.

Abyste předešli únikům ze stříkací trysky, dbejte na to, aby stříkací tryska a kryt trysky byly správně nainstalovány.

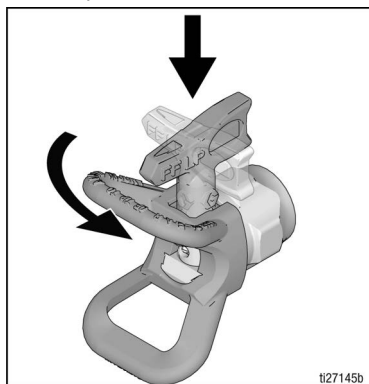
1. Proveďte **Postup uvolnění tlaku**, strana 14.
2. Zajistěte pojistku spouště.
3. Zkontrolujte, zda jsou součásti stříkací trysky a kryt trysky správně sestaveny ve znázorněném pořadí.



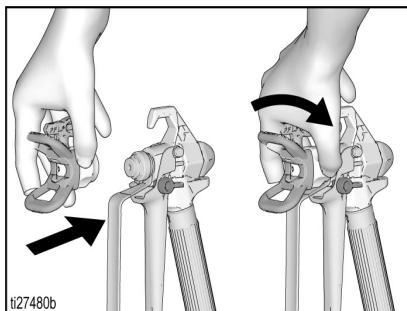
- a. Použijte stříkací trysku k zarovnání pryžového těsnění s kovovým těsněním krytu trysky.



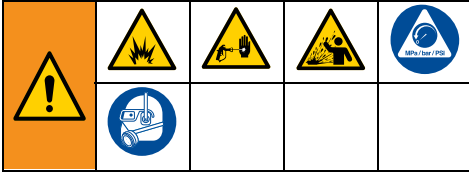
- b. Stříkací tryska musí být zasunuta zcela do krytu trysky. Při zatlačení stříkací tryskou otáčejte.



- c. Otočte rukojeť ve tvaru šipky na stříkací trysce dopředu do polohy pro stříkání.
4. Našroubujte sestavu stříkací trysky na pistoli a utáhněte.



Stříkací



Když používáte nízkotlakou reverzibilní rozstříkovací trysku RACX™ FF LP Fine Finish, můžete tlak stříkání snížit. Stříkání nižším tlakem vede k menšímu přestříku a snižuje míru opotřebování trysky. Nastavte tlak stříkacího zařízení tak, aby se přestřík minimalizoval.

POZNÁMKA: Při stříkání materiálů na bázi oleje nebo hořlavých materiálů postupujte podle **Pokyny k uzemnění**, strana 10.



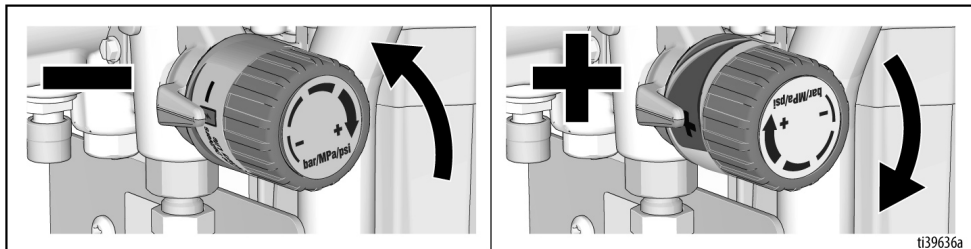
Rozprášený,
 rovnoměrně
 rozložený vějíř

Konce

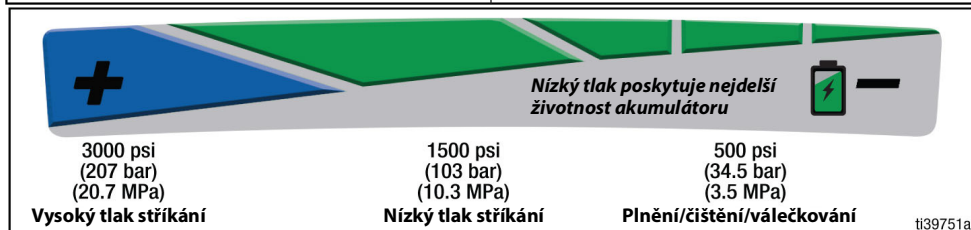
Jak provádět nástřik

Seřízení regulátoru tlaku

Knoflík pro regulaci tlaku umožňuje neomezené seřízení tlaku. Abyste omezili nadměrného rozstříku, na začátku vždy nastavte nejnižší možný tlak a zvyšujte jej na minimální tlak nutný k dosažení přijatelného obrazce nástřiku.



ti39636a



Chcete-li zvolit tlak, zarovnejte symbol na knoflíku pro regulaci tlaku s indikátorem nastavení na stříkacím zařízení.

Volba trysky a tlaku

Doporučený tlak při stříkání pro daný materiál naleznete v tabulce. Dbejte na doporučení výrobce na obalu (materiálu).

Maximální velikosti otvoru trysky podporované stříkacím zařízením:

– GX21: 0,021 in. (0,53 mm), GX19 a GX FF: 0,019 in. (0,48 mm)

	Krycí nátěry				
	Mořidla	Emailové barvy	Základové barvy	Vnitřní nátěry	Venkovní nátěry
Nastavení tlaku stříkání	Nízký tlak stříkání	Nízký tlak stříkání	Vysoký tlak stříkání	Vysoký tlak stříkání	Vysoký tlak stříkání
Velikost otvoru trysky					
0,28 mm (0,011 in.)	✓				
0,33 mm (0,013 in.)	✓	✓	✓	✓	
0,38 mm (0,015 in.)		✓	✓	✓	✓
0,43 mm (0,017 in.)			✓	✓	✓
0,48 mm (0,019 in.)					✓
0,53 mm (0,021 in.)					✓

Trysky Fine Finish

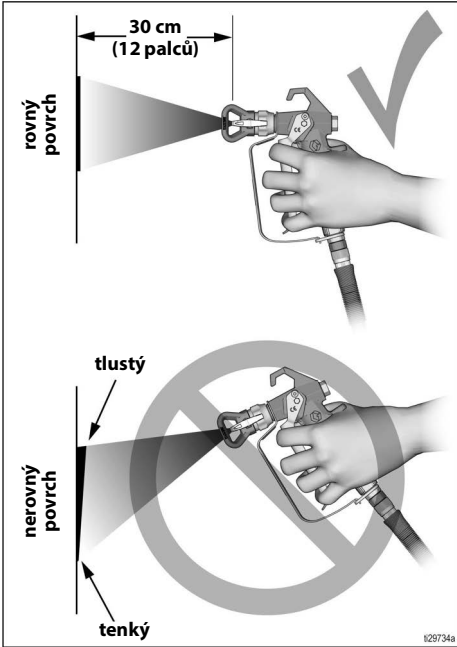
Trysky Fine Finish mají další otvor, který umožňuje jemnější rozprašování.

Velikost	Krycí nátěry				
	Polyuretan	Lak	Podkladový nátěr	Emailové barvy	Latex
Nastavení tlaku stříkání	Nízký tlak stříkání	Nízký tlak stříkání	Nízký tlak stříkání	Vysoký tlak stříkání	Vysoký tlak stříkání
0,20 mm (0,008 in.)	✓	✓	✓		
0,25 mm (0,010 in.)	✓	✓	✓		
0,31 mm (0,012 in.)				✓	
0,36 mm (0,014 in.)					✓
0,41 mm (0,016 in.)					✓

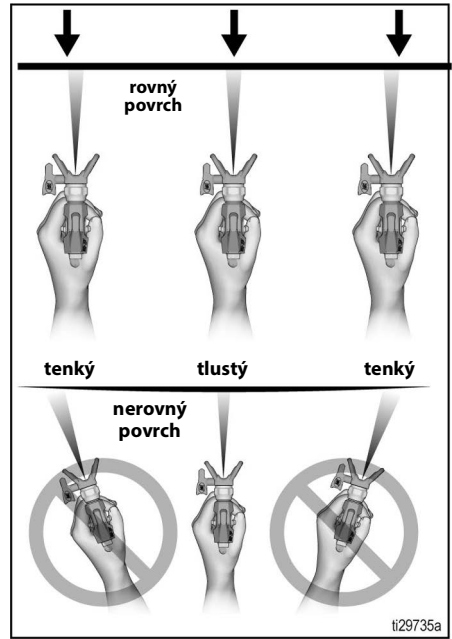
Technika stříkání

K provčištění těchto základních stříkacích postupů použijte kus odpadní lepenky dřívě, než začnete povrch postříkávat.

- Držte pistoli ve vzdálenosti 30 cm (12 palců) od povrchu a mířte přímo na povrch. Naklání pistole s cílem měnit úhel rozprašování způsobuje vznik nerovného povrchu.

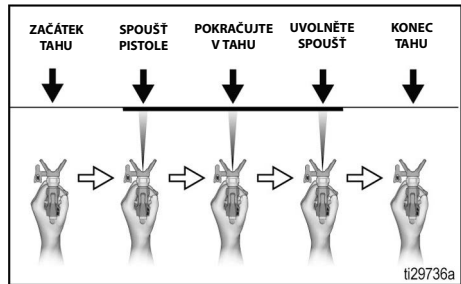


- Ohýbejte zápěstí, abyste udrželi pistoli namířenou rovně. Příímý nástřik z pistole pod úhlem vede k nerovnému povrchu.



Stisknutí spouště pistole

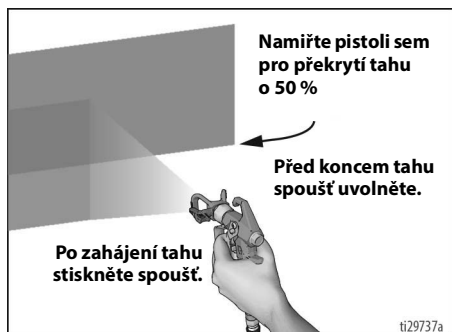
Po zahájení tahu stiskněte spoušť. Před koncem tahu spoušť uvolněte. Při stisknutí a uvolnění spouště musí být pistole v pohybu.



Jak provádět nástřik

Míření pistole

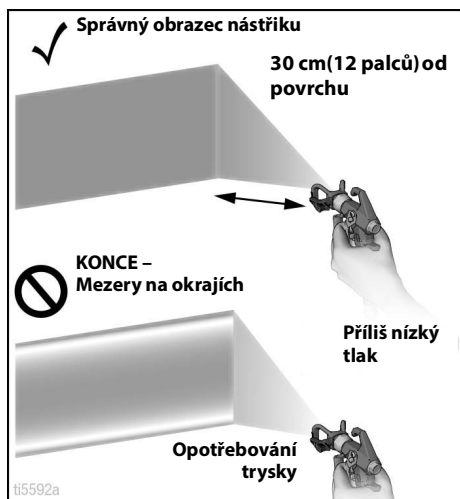
Namířte pistoli na spodní okraj předchozího tahu a každý tah pistolí překryjte o polovinu.



Kvalita obrazce nástřiku

Kvalitní nástřik je rovnoměrně rozprostřen při kontaktu s povrchem.

- Nástřik musí být rozprašován rovnoměrně bez mezer na okrajích.



Pokud při stříkání s vysokým tlakem zůstávají konce:

- Stříkáč tryska je pravděpodobně opotřebená. Viz také **Volba stříkáč trysky**, strana 33.
- Může být nutná menší stříkáč tryska.

- Materiál může vyžadovat ředění. Pokud materiál vyžaduje ředění, postupujte podle doporučení výrobce.

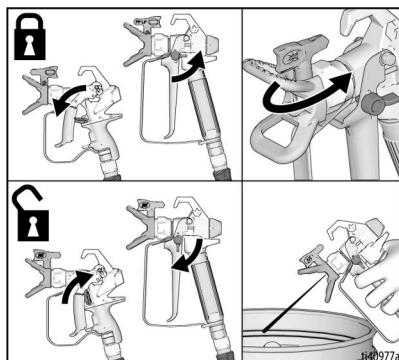
Čištění ucpané trysky

Pro případy, kdy je stříkáč tryska ucpaná částicemi nečistot, je toto stříkáč zařízení vybaveno reverzní tryskou. Ta umožňuje rychlé a snadné odstranění nečistot bez nutnosti demontáže trysky.

Další informace naleznete v kapitole **Filtrace barvy**, strana 12.

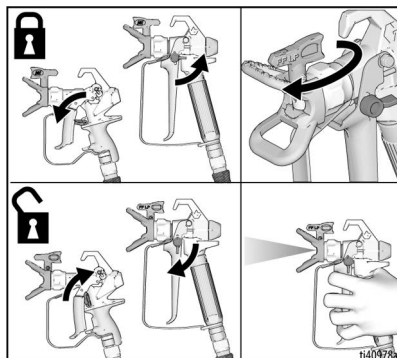
- Uvolněte spoušť. Zajistěte pojistku spouště. Otočte stříkáč trysku do polohy pro uvolnění ucpaní. Odjistěte pojistku spouště. Chcete-li odstranit ucpaní, spusťte pistoli namířenou na odpadní plochu.

Uvolnění ucpaní



- Zajistěte pojistku spouště. Otočte stříkáč trysku zpět do polohy pro stříkání. Uvolněte ze záběru pojistku spouště a pokračujte ve stříkání.

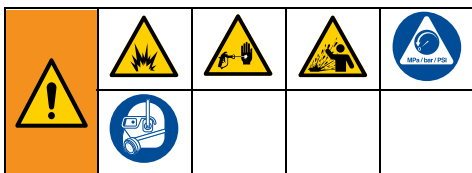
Stříkáč



Čištění

Čištěním stříkacího zařízení po každém použití zajistíte bezproblémové spuštění při každém dalším použití zařízení.

- Dlouhodobé skladování viz část **Skladování**, strana 32.
- Další informace naleznete v části **Kompatibilita čisticích kapalin**, strana 33 a **Rychlá reference**, strana 34.



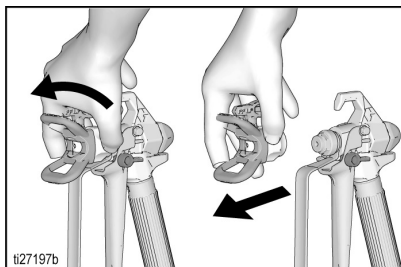
Aby nedošlo k těžkému zranění v důsledku požáru a výbuchu při použití materiálů na bázi oleje nebo hořlavých materiálů:

- Nepoužívejte trysku ke stříkání rozpouštědel. Před proplachováním vždy odstraňte kryt trysky a trysku. Demontujte trysku a ochranný kryt trysky a vyčistěte je v nádobě s kompatibilním rozpouštědlem.
- Čištění provádějte jen v dobře větraných prostorách. Zajistěte dobrý přívod čerstvého vzduchu, který bude v oblasti volně proudit.
- Při proplachování rozpouštědly vždy stříkací zařízení a nádobu na odpad uzemněte.

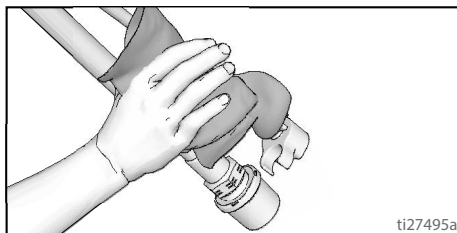
Čištění z kbelíku (modely se stojanem)

Proplachování pomocí nádoby je funkční pouze u modelů vybavených sací trubicou.

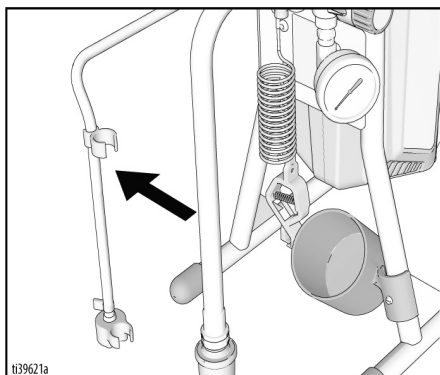
1. Při stříkání materiálů na bázi oleje nebo hořlavých materiálů postupujte podle **Pokyny k uzemnění**, strana 10.
2. Proveďte **Postup uvolnění tlaku**, strana 14.
3. Demontujte ochranný kryt trysky a stříkací trysku. Další informace naleznete v části **Čištění pistole**, strana 31.



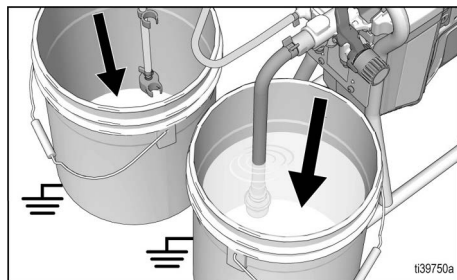
4. Vytáhněte sací trubku a odtokovou trubku z barvy. Z trubek setřete přebytečnou barvu.



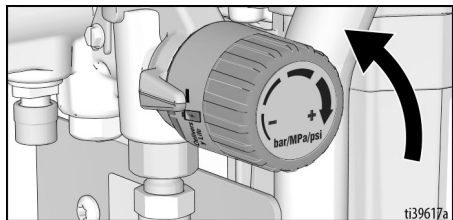
5. Oddělte odtokovou trubku (menší) od sací trubky (větší).



6. Postavte vedle sebe prázdné nádoby na odpad a na proplachovací kapalinu.
7. Sací trubku umístěte do nádoby s proplachovací kapalinou. Informace o vhodné čisticí kapalině, kterou je třeba použít, naleznete v části **Kompatibilita čisticích kapalin**, strana 33. Vložte vypouštěcí trubkou do odpadní nádoby.



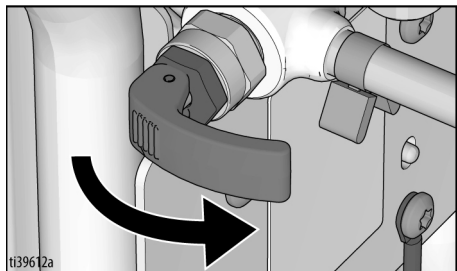
8. Ovladač regulátoru tlaku otočte do polohy pro plnění/čištění (nejnižší nastavení, při kterém bude čerpadlo pracovat).



9. Nastavte ventil cirkulace/stříkání do polohy pro cirkulaci.
 10. Stiskněte hlavní spínač napájení do polohy **ZAPNUTO**. Tlačítko napájení svítí, když je ZAPNUTO.
 11. Proplachujte zařízení, dokud z nádoby nevyčerpáte přibližně 1/3 proplachovací kapaliny.
 12. Stiskněte hlavní spínač napájení do polohy **VYPNUTO**. Tlačítko nesvítí, když je VYPNUTO.

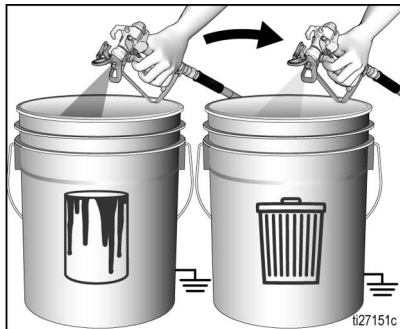
POZNÁMKA: Krok 13 slouží k vrácení barvy v bezvzduchové hadici do nádoby s barvou. Jedna hadice délky 15 m (50 stop) pojme přibližně 1 litr barvy.

13. Vrácení barvy z hadice:
- Pistoli držte pevně.
 - Namířte pistoli do nádoby s barvou.
 - Odjistěte pojistku spouště.
 - Stiskněte a držte spoušť pistole.
 - Nastavte ventil cirkulace/stříkání do polohy pro stříkání.

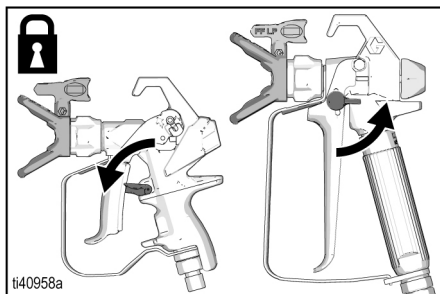


- f. Stiskněte hlavní spínač napájení do polohy **ZAPNUTO**. Tlačítko napájení svítí, když je ZAPNUTO.
 g. Držte spoušť pistole, dokud z pistole nezačne vycházet barva rozpuštěná v proplachovací kapalině.
 14. Nepouštějte spoušť pistole a rychle přemístěte pistoli tak, aby směřovala do uzemněné nádoby s odpadem.

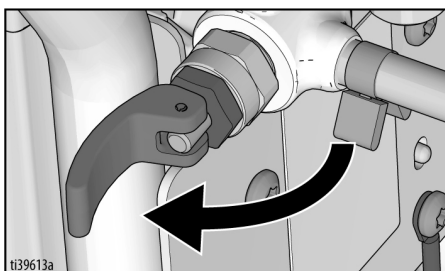
Držte spoušť pistole namířené do nádoby s odpadem, dokud nebude proplachovací kapalina vycházející z pistole téměř čistá.



15. Uvolněte spoušť pistole. Zajistěte pojistku spouště.



16. Nastavte ventil cirkulace/stříkání do polohy pro cirkulaci.



17. Stiskněte hlavní spínač napájení do polohy **VYPNUTO**. Tlačítko nesvítí, když je VYPNUTO.
 18. Vyčistěte filtr. Viz také **Čištění filtru kapaliny InstaClean™**, strana 31.
 19. Naplňte zařízení kapalinou Pump Armor™. Další informace naleznete v části **Skladování**, strana 32.
 20. Vyjměte baterii.

Tlakové proplachování

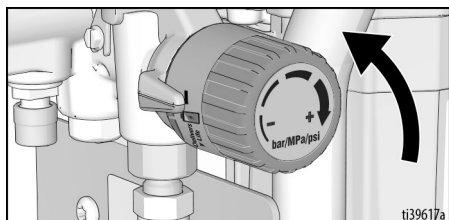
(GX21, pouze materiály na bázi vody)

Tlakové proplachování představuje rychlejší způsob proplachování. Lze je použít pouze po nástřiku barev na bázi vody.

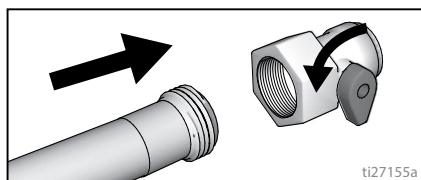
1. Proveďte **Postup uvolnění tlaku**, strana 14.
2. Sejměte sestavu stříkací trysky a krytu trysky z pistole a umístěte pistoli do nádoby na odpad. Další informace naleznete v části **Čištění pistole**, strana 31.
3. Postavte vedle sebe prázdné nádoby na odpad a na barvu.



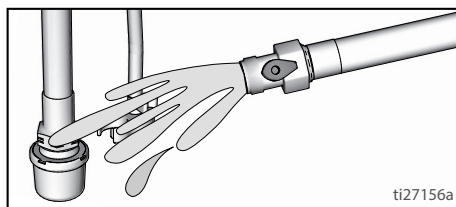
4. Vytáhněte sací trubku a odtokovou trubku z nádoby s barvou. Nechte barvu vytéct do nádoby.
5. Vložte sací i odtokovou trubku do nádoby na odpad.
6. Ovladač regulátoru tlaku otočte do polohy pro plnění/čištění (nejnižší nastavení, při kterém bude čerpadlo pracovat).



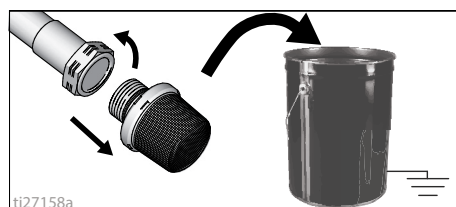
7. Našroubujte ventil násady pro tlakové proplachování na vodní hadici. Zavřete ventil.



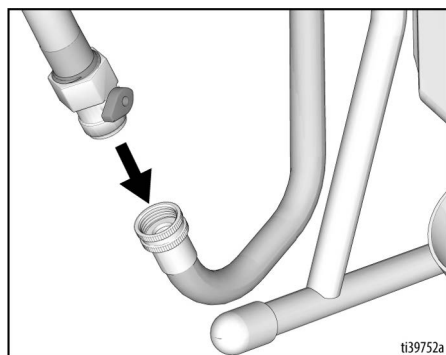
8. Zapněte přívod vody. Otevřete ventil. Vypláchněte barvu ze sací trubky, odtokové trubky a sacího sítka. Poté vodu zastavte.



9. Odšroubujte sací sítko ze sací trubky. Opláchněte materiál ze sacího sítka do nádoby na odpad.



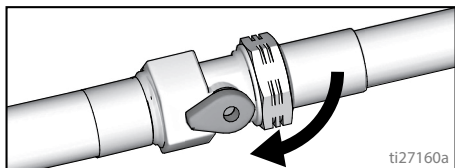
10. Připojte vodní hadici k sací trubce pomocí ventilu násady pro tlakové proplachování. Nechte odtokovou trubku v nádobě na odpad.



11. Stiskněte hlavní spínač napájení do polohy **ZAPNUTO**. Tlačítko napájení svítí, když je **ZAPNUTO**.

Čištění

12. Otevřete ventil násady pro tlakové proplachování.



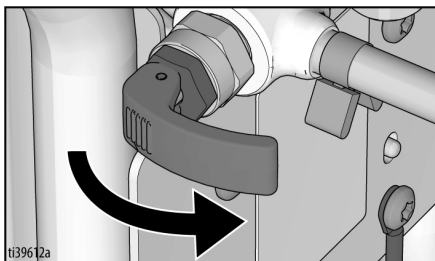
13. Nechte vodu cirkulovat stříkáčím zařízením do nádoby na odpad po dobu 20 s.

14. Stiskněte hlavní spínač napájení do polohy **VYPNUTO**. Tlačítko napájení nesvítlí, když je VYPNUTO.

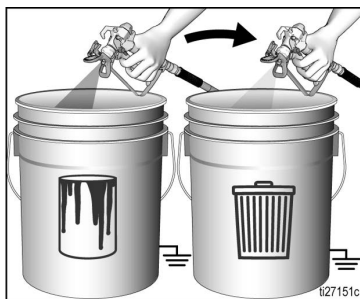
POZNÁMKA: Krok 15 slouží k vrácení barvy z hadice do nádoby s barvou. Jedna hadice délky 15 m (50 stop) pojme přibližně 1 litr barvy.

15. Vrácení barvy z hadice:

- Pistoli držte pevně.
- Namířte pistoli do nádoby s barvou.
- Odjistěte pojistku spouště.
- Stiskněte a držte spoušť pistole.
- Nastavte ventil cirkulace/stříkání do polohy pro stříkání.

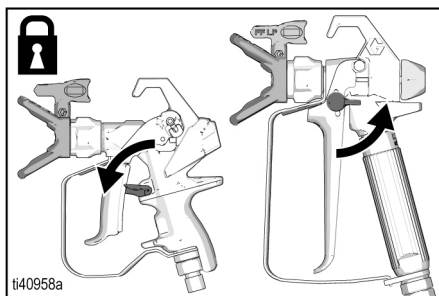


- Stiskněte hlavní spínač napájení do polohy **ZAPNUTO**. Tlačítko napájení svítí, když je ZAPNUTO.
 - Držte spoušť pistole, dokud z pistole nezačne vycházet barva rozpuštěná v proplachovací kapalině.
16. Nepouštějte spoušť pistole a rychle přemístěte pistoli tak, aby směřovala do nádoby s odpadem. Držte spoušť pistole namířené do nádoby s odpadem, dokud nebude proplachovací kapalina vycházející z pistole téměř čistá.

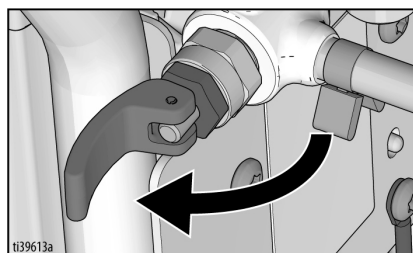


17. Ovladače regulátoru tlaku nastavte do polohy pro plnění/čištění.

18. Uvolněte spoušť pistole. Zajistěte pojistku spouště.



19. Nastavte ventil cirkulace/stříkání do polohy pro cirkulaci.



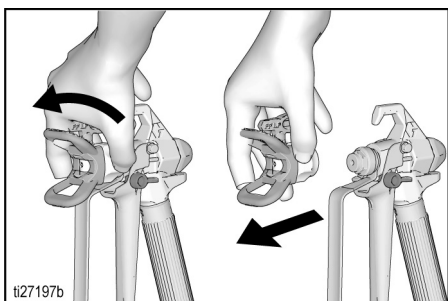
20. Stiskněte hlavní spínač napájení do polohy **VYPNUTO**. Tlačítko nesvítlí, když je VYPNUTO.
21. U stříkáčímho zařízení s filtrem viz **Čištění filtru kapaliny InstaClean™**, strana 31.
22. Naplňte zařízení kapalinou pro skladování Pump Armor™. Další informace naleznete v části **Skladování**, strana 32.
23. Vyjměte baterii.

Proplachování zásobníku

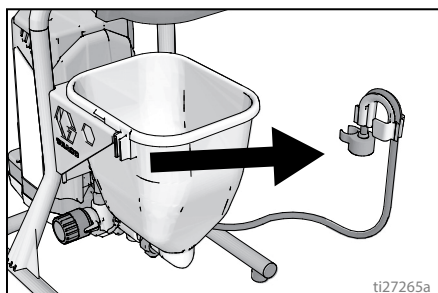
(pouze modely se zásobníkem)

Viz **Kompatibilita čisticích kapalin**, strana 33.
Při stříkání materiálů na bázi oleje nebo hořlavých materiálů postupujte podle **Pokyny k uzemnění**, strana 10.

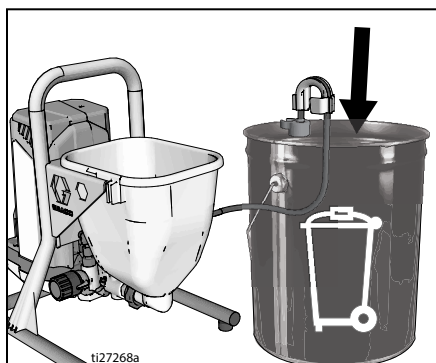
1. Proveďte **Postup uvolnění tlaku**, strana 14.
2. Vylejte zbývající materiál ze zásobníku.
3. Demontujte ochranný kryt trysky a stříkáci trysku. Další informace naleznete v části **Čištění pistole**, strana 31.



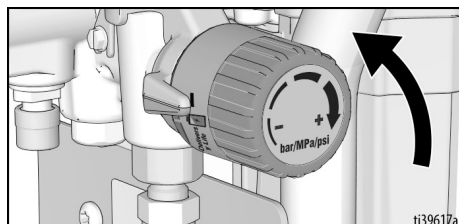
4. Vytáhněte odtokovou trubku ze zásobníku s barvou. Z trubky setřete přebytečnou barvu.



5. Vložte vypouštěcí trubku do odpadní nádoby.



6. Do zásobníku nalejte proplachovací kapalinu. U vodou ředitelných barev použijte k čištění vodu, u olejových barev použijte minerální ředidlo.
7. Ovladač regulátoru tlaku otočte do polohy pro plnění/čištění (nejnižší nastavení, při kterém bude čerpadlo pracovat).



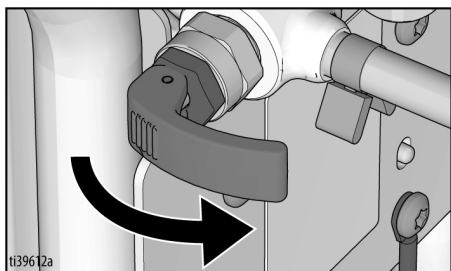
8. Stiskněte hlavní spínač napájení do polohy **ZAPNUTO**. Tlačítko napájení svítí, když je ZAPNUTO.
9. Proplachujte zařízení, dokud ze zásobníku nevyčerpáte přibližně 1/3 proplachovací kapaliny.
10. Stiskněte hlavní spínač napájení do polohy **VYPNUTO**. Tlačítko nesvítí, když je VYPNUTO.

POZNÁMKA: Krok 11 slouží k vrácení barvy z hadice do nádoby s barvou. Jedna hadice délky 15 m (50 stop) pojme přibližně 1 litr barvy.

Čištění

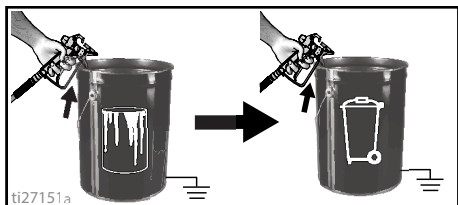
11. Vrácení barvy z hadice:

- Namiřte pistoli do nádoby s barvou.
- Odjistěte pojistku spouště.
- Stiskněte a držte spoušť pistole.
- Nastavte ventil cirkulace/stříkání do polohy pro stříkání.

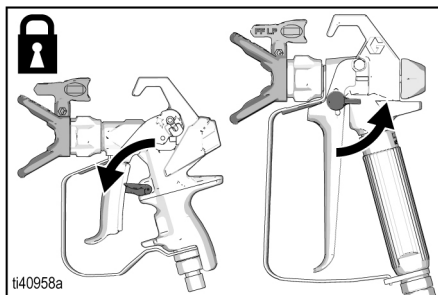


- Stiskněte hlavní spínač napájení do polohy **ZAPNUTO**. Tlačítko napájení svítí, když je ZAPNUTO.
- Držte spoušť pistole, dokud z pistole nezačne vycházet barva rozpuštěná v proplachovací kapalině.

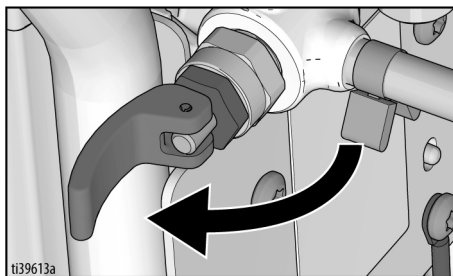
12. Nepouštějte spoušť pistole a rychle přemístěte pistoli tak, aby směřovala do nádoby s odpadem. Držte spoušť pistole namířené do nádoby s odpadem, dokud nebude proplachovací kapalina vycházející z pistole téměř čirá.



13. Uvolněte spoušť pistole. Zajistěte pojistku spouště.



14. Nastavte ventil cirkulace/stříkání do polohy pro cirkulaci.



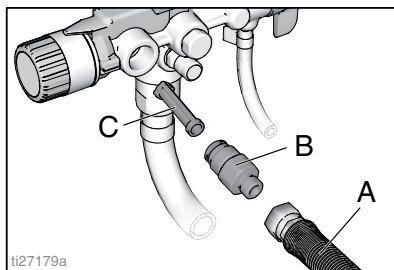
- Stiskněte hlavní spínač napájení do polohy **VYPNUTO**. Tlačítko nesvítí, když je VYPNUTO.
- U stříkacího zařízení s filtrem viz **Čištění filtru kapaliny InstaClean™**, strana 31.
- Naplňte zařízení kapalinou pro skladování Pump Armor™. Další informace naleznete v části **Skladování**, strana 32.
- Vyjměte akumulátor, viz **Demontáž a montáž akumulátoru**, strana 13.

Čištění filtru kapaliny InstaClean™

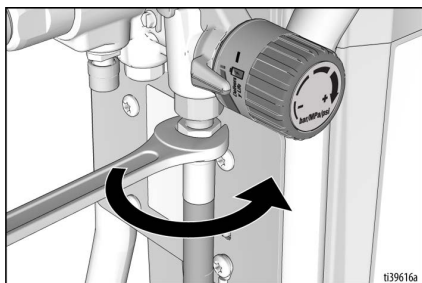
(volitelně)

Filtr InstaClean brání vniknutí částic do hadice s barvou. Po každém použití filtr vyjměte a vyčistěte, abyste zajistili jeho maximální účinnost.

1. Proveďte **Postup uvolnění tlaku**, strana 14 a vyjměte akumulátor, viz **Demontáž a montáž akumulátoru**, strana 13.
2. Bezvzduchovou hadici (A) odpojte od stříkacího zařízení.
3. Odšroubujte výstupní spojení (B).
4. Vyjměte filtr InstaClean (C).

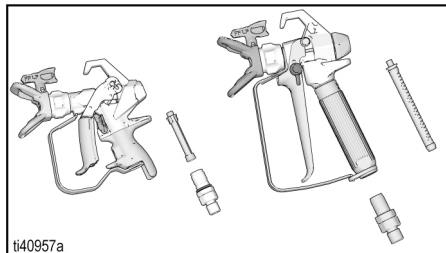


5. Zkontrolujte filtr InstaClean (C), zda neobsahuje nečistoty. V případě potřeby filtr očistěte pomocí proplachovací kapaliny a měkkého kartáče.
 - a. Nasadte zavřený (hranatý) konec filtru InstaClean (C) do stříkacího zařízení.
 - b. Našroubujte výstupní spojení (B) na stříkací zařízení.
6. Utáhněte výstupní spojení a připojte hadici (A) zpět ke stříkacímu zařízení. Pevně utáhněte pomocí klíče.

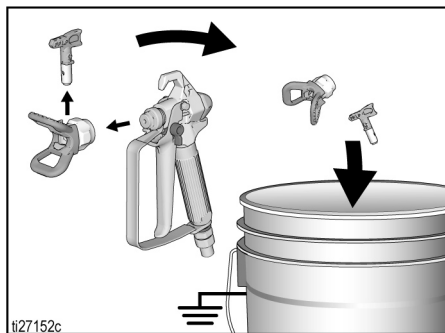


Čištění pistole

1. Proveďte **Postup uvolnění tlaku**, strana 14 a vyjměte akumulátor, viz **Demontáž a montáž akumulátoru**, strana 13.
2. Čištění filtru pistole vodou nebo proplachovací kapalinou a kartáčem provádějte při každém proplachování systému. Pokud je filtr pistole poškozený, vyměňte jej.



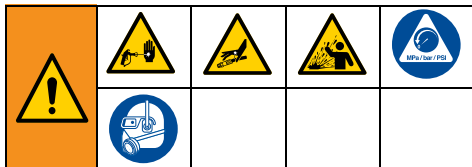
3. Vyjměte sestavu stříkací trysky a krytu trysky a vyčistěte ji vodou nebo proplachovací kapalinou a kartáčem.



4. Otrete barvu z vnějšího povrchu stříkací pistole měkkou látkou navlhčenou vodou nebo proplachovací kapalinou.

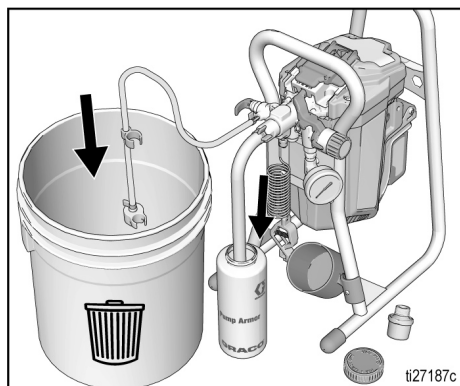
Skladování

Správným skladováním zajistíte, že bude stříkací zařízení vždy připraveno k příštímu použití.

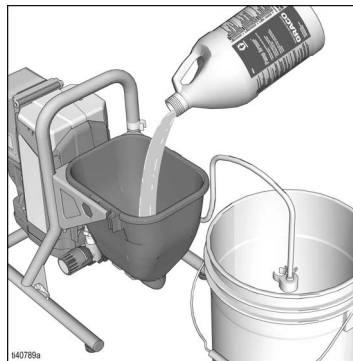


Po každém vyčištění propláchněte systém přípravkem Pump Armor. Voda, která zůstane ve stříkacím zařízení, může způsobit korozi a poškození čerpadla. Další informace naleznete v části **Čištění**, strana 25, nebo **Tlakové proplachování**, strana 27.

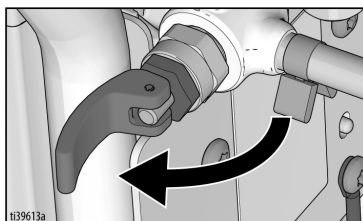
- Před uložením stříkacího zařízení zkontrolujte, zda je ze zařízení i z hadic vypuštěna všechna voda.
 - Nenechte vodu zmrznout ve stříkacím zařízení nebo hadicích.
 - Neskladujte stříkací zařízení pod tlakem.
 - Skladujte stříkací zařízení v místnosti.
1. Proveďte **Postup uvolnění tlaku**, strana 14.
 - a. **Pro modely se stojanem:** Umístěte sací trubku do láhve s kapalinou Pump Armor a odtokovou trubku do nádoby na odpad.



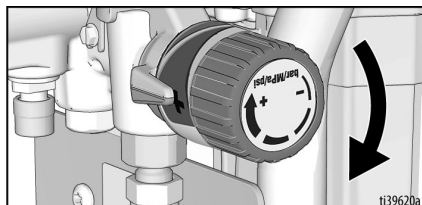
- b. **Pro modely se zásobníkem:** Nalijte kapalinu Pump Armor do zásobníku a odtokovou trubku vložte do nádoby na odpad.



2. Nastavte ventil cirkulace/stříkání do polohy pro cirkulaci.



3. Přepněte hlavní spínač do polohy **ZAPNUTO**. Tlačítko napájení svítí, když je ZAPNUTO.
4. Otočením knoflíku pro regulaci tlaku po směru hodinových ručiček zapnete čerpadlo.



5. Když začne skladovací kapalina vytékat z odtokové trubky (za 5–10 sekund), otočte hlavní spínač do polohy **OFF** (VYPNUTO).
6. Nastavte ventil cirkulace/stříkání do polohy pro stříkání, aby skladovací kapalina zůstala během skladování uvnitř stříkacího zařízení.
7. Na sací i odtokovou trubku nasadte plastový sáček, který zachytí případnou odkapávající kapalinu.
8. Vyjměte baterii.

Viz část

Volba stříkací trysky

Volba velikosti trysky

Stříkací trysky jsou k dispozici s různou velikostí otvorů pro nástřik různých druhů kapalin. Toto stříkací zařízení je vybaveno tryskou pro nástřik většiny barev. Pomocí tabulek barev na straně 22 určete rozsah doporučených velikostí otvorů trysky pro jednotlivé typy kapalin.

Rady:

- Během stříkání se tryska opotřebovává a zvětšuje. Použitím menší velikosti otvoru, než je maximální možná, zajistíte stříkání při jmenovité kapacitě stříkacího zařízení.
- Pro hustší barvy používejte větší velikosti otvoru, pro řídké barvy menší velikosti otvoru.
- Trysky se použitím opotřebovávají a vyžadují pravidelnou výměnu.
- Otvor trysky reguluje rychlost průtoku – množství barvy vycházející ze zařízení.

Šířka ventilátoru

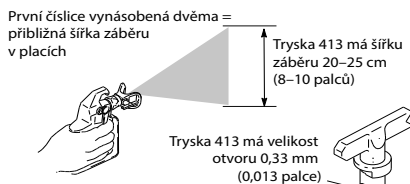
Šířka rozptylu je velikost obrazce nástřiku, která určuje plochu pokrytou při každém tahu.

Rady:

- Vyberte šířku záběru vhodnou pro postřikovaný povrch.
- Větší šířka poskytuje lepší pokrytí širokých otevřených povrchů.
- Menší šířka umožňuje lepší kontrolu na malých a uzavřených površích.

Číslo stříkací trysky

Poslední tři číslice čísla trysky (například 221413) obsahují informace o velikosti otvoru a šířce záběru na povrchu při držení zařízení ve vzdálenosti 30,5 cm (12 in) od stříkaného povrchu.



Poslední dvě číslice = velikost otvoru trysky v tisícinách palce

Kompatibilita čisticích kapalin

- Při stříkání materiálů **na bázi vody** systém důkladně propláchněte vodou.
- Při stříkání **olejových nebo hořlavých** materiálů systém důkladně propláchněte minerálním ředidlem nebo kompatibilním rozpouštědlem na bázi oleje. Při vyplachování rozpouštědly vždy dodržujte **Pokyny k uzemnění**, strana 10.
- Pokud budete používat materiály **na bázi vody po nástřiku olejových nebo hořlavých materiálů**, nejdříve systém důkladně propláchněte vodou. Voda vytékající z odtokové trubky **musí být čirá a bez obsahu rozpouštědla**, abyste mohli začít stříkat materiál na bázi vody.
- Pokud budete používat **olejové nebo hořlavé** materiály **po nástřiku materiálů na bázi vody**, nejdříve systém důkladně propláchněte minerálním ředidlem nebo kompatibilním rozpouštědlem. Kapalina vytékající z odtokové trubky nesmí obsahovat vodu. Při vyplachování rozpouštědly vždy dodržujte **Pokyny k uzemnění**, strana 10.
- Aby nedocházelo k rozstříkání kapaliny zpět na vaši pokožku nebo do očí, vždy mířte zařízením k vnitřní stěně nádoby.

Rychlá reference

Strana 8	Jméno	Popis
A	Hlavní vypínač	Slouží k zapnutí (ON) a vypnutí (OFF) stříkacího zařízení.
B	Knoflík pro regulaci tlaku	Zvyšuje (po směru hodinových ručček) nebo snižuje (proti směru hodinových ručiček) tlak kapaliny v čerpadle, hadici a stříkací pistoli. Funkci zvolíte zarovnááním symbolu na knoflíku pro regulaci tlaku s indikátorem nastavení, strana 14.
C	Přívod kapaliny do pistole	Závitové spojení pro bezvzduchovou hadici.
D	Plnicí ventil	<ul style="list-style-type: none"> • V poloze pro plnění je kapalina vedena do odtokové trubky. • V poloze SPRAY (Stříkání) je kapalina vedena pod tlakem do hadice s barvou. • Pokud dojde k nadměrnému natlakování, tlak v systému je automaticky uvolněn.
E	Tlačítko PushPrime	Zatlačením uvolní kuličku ve vstupu.
F	Kryt trysky	Chrání před zraněním způsobeným vstříknutím kapaliny.
G	Reverzibilní stříkací tryska	<ul style="list-style-type: none"> • Rozprašuje rozstříkovanou kapalinu, tvoří obrazec nástřiku a reguluje průtok kapaliny podle velikosti otvoru. • Reverzní poloha slouží k uvolnění ucpané trysky bez nutnosti demontáže.
H	Bezvzduchové stříkání	Rozstříkuje kapalinu.
J	Bezvzduchová hadice	Slouží k průtoku kapaliny pod tlakem z čerpadla do stříkací pistole.
K	Akumulátor	Poskytuje napájení pro stříkací zařízení (kompatibilní akumulátor viz strana 3).
L	Pojistka spouště pistole (strana 9)	Brání náhodnému stisknutí spouště pistole.
M	Vypouštěcí trubice	Odvádí kapalinu ze systému během plnění a uvolnění tlaku.
N	Trubka, přívodní (sací) / zásobník	Přivádí barvu z nádoby s barvou do čerpadla.
P	Čerpadlo ProXChange™	Čerpá kapalinu, zvyšuje její tlak a odvádí ji do hadice s barvou.
Q	Filtr kapaliny v pistoli	Filtruje kapalinu vstupující do pistole a brání ucpání trysky.
R	Výstupní přípojka kapaliny	Závitové spojení pro bezvzduchovou hadici.
S	Uzemňovací kabel a svorka	Poskytuje prostředky pro zachování dobrého uzemnění.
T	Nástroj na vyjmutí vstupního ventilu	Výřez v rámu poskytuje nástroje pro rychlou demontáž/montáž vstupního ventilu bez dalších nástrojů.
U	Výstupní adaptér uzemnění	Poskytuje prostředky pro připojení zemnicí svorky k uzemněné elektrické zásuvce.
V	Kryt pro snadný přístup	Dvířka pro snadný přístup umožňují rychlý přístup k čerpadlu. Dvířka čerpadla otevřete zatáhnutím za výstupky a posunutím směrem od vstupu čerpadla.
W	Zátka sací/odtokové trubky	Slouží k zachycení sací a odtokové trubky.
X	Filtr InstaClean™	<ul style="list-style-type: none"> • Filtruje kapalinu přiváděnou z čerpadla, brání ucpání trysky ucpání a zlepšení povrchové úpravy. • Automaticky se čistí pouze během uvolnění tlaku.
Y	Sací sítko	Brání vnikání nečistot do čerpadla.
Z	Nástroj na vyjmutí čerpadla	Pomocí výřezu v rámu odstraňte/nasadte těsnění čerpadla.
AA	Kryt akumulátoru	Chrání akumulátor.
	Násada pro tlakové proplachování	Připojuje vodní hadici k sací trubce pro potřeby tlakového proplachování kapalin na bázi vody.

Údržba

Pro zajištění správné činnosti stříkacího zařízení je nutné provádět pravidelnou údržbu.



Činnost	Interval
Zkontrolujte/vyčistěte filtr InstaClean, sací sítko a filtr v pistolí.	Denně nebo při každém stříkání
Zkontrolujte průduchy v krytu motoru, zda nejsou zablokované.	Denně nebo při každém stříkání

UPOZORNĚNÍ

Chraňte vnitřní části pohonu tohoto stříkacího zařízení před vodou. Průduchy v krytu umožňují chlazení mechanických součástí a elektroniky uvnitř zařízení. Dostane-li se do těchto průduchů voda, může dojít k závadě nebo trvalému poškození stříkacího zařízení.

Bezvzduchové hadice

Před každým stříkáním ověřte, že trubky nejsou poškozeny. Hadici sami neopravujte, pokud je poškozený plášť hadice nebo přípojky. Nepoužívejte hadice kratší než 7,6 m (25 stop). Utažte pomocí dvou klíčů.

Stříkací trysky

- Trysky po každém stříkání vyčistěte kompatibilní čisticí kapalinou.
- Trysky mohou vyžadovat výměnu po nástřiku 57 litrů (15 galonů) nebo mohou vydržet až 227 litrů (60 galonů) v závislosti na hrubosti barvy.

Oprava čerpadla

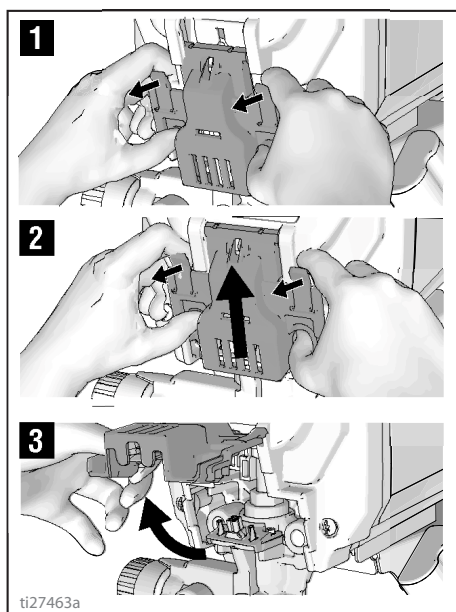
Při opotřebování ucpávky z čerpadla začne unikat barva.

- Zakupte si sadu na opravu čerpadla a před zahájením další práce proveďte instalaci podle pokynů dodaných se sadou.
- Viz také **Sestava čerpadla**, strana 46, nebo se obraťte na autorizovaného prodejce, distributora nebo servisní středisko společnosti Graco.

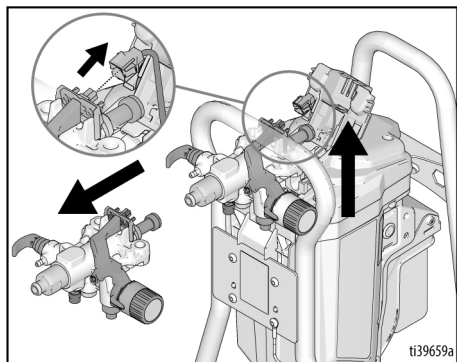
Vyjmutí čerpadla

Před započítím jakýchkoliv oprav čerpadla vždy proveďte **Postup uvolnění tlaku**, strana 14 a vyjměte akumulátor, viz **Demontáž a montáž akumulátoru**, strana 13.

1. Zatáhněte za výstupky na stranách dvířek pro snadný přístup směrem k sobě a celá dvířka odsuňte od vstupu čerpadla.
2. Poté dvířka zvedněte a odklopte stranou.

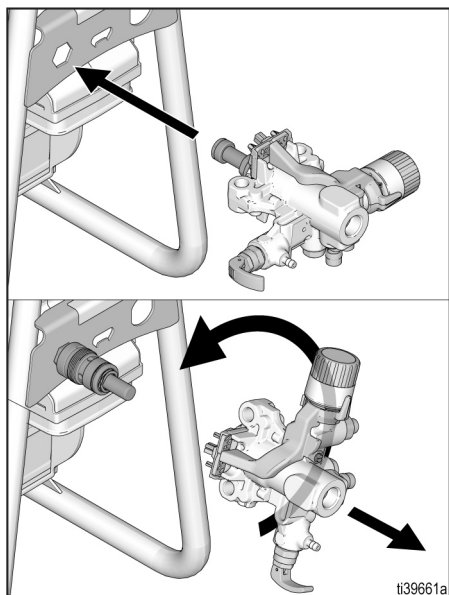


3. Sestavu čerpadla vysuňte z upevňovacích kolíků.



Nástroj na vyjmutí čerpadla ProXChange

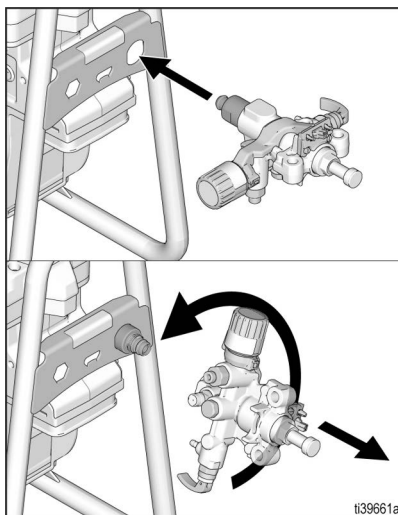
V rámu je přiložen integrovaný nástroj pro vyjmutí sestavy těsnění ProXChange. Úplné pokyny k opravě naleznete v příručce pro opravu čerpadla.



Demontáž vstupního ventilu

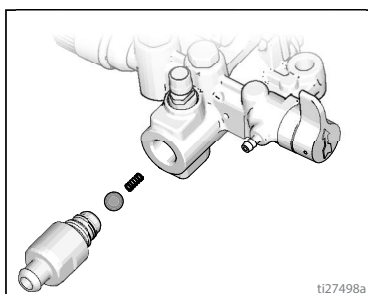
Integrovaný nástroj obsažený v rámu k vyjmutí sestavy vstupního ventilu z čerpadla. Pokud máte podezření, že je vstupní ventil ucpaný nebo zaseknutý, vyjměte sestavu ventilu a vyčistěte ji či vyměňte.

1. Odstraňte sací trubku nebo zásobník ze stříkačického zařízení.
2. Vložte vstup čerpadla do rámu a uvolněte vstupní ventil. Demontujte vstupní ventil.



UPOZORNĚNÍ

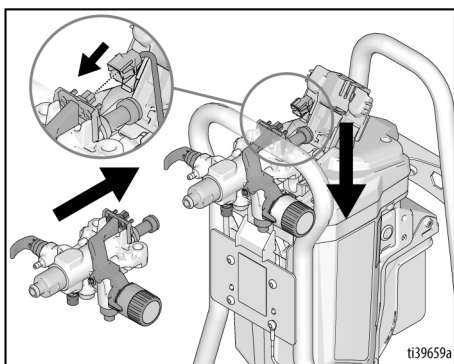
Neztraťte kuličku a pružinu uvnitř sestavy vstupního ventilu. Při demontáži vstupního ventilu mohou vypadnout. Čerpadlo se bez kuličky a pružiny nenaplní.



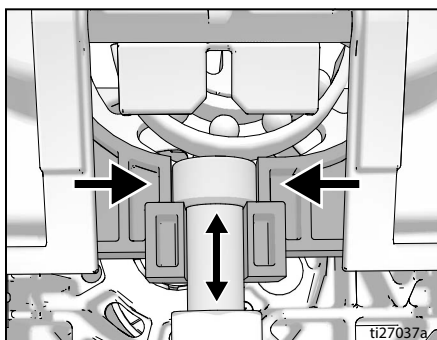
3. Odstraňte z vnitřního prostoru všechny nečistoty a zaschlou barvu a nasadte kuličku s pružinou zpět. Utáhněte vstupní ventil k čerpadlu pomocí nástroje integrovaného v rámu.

Instalace čerpadla

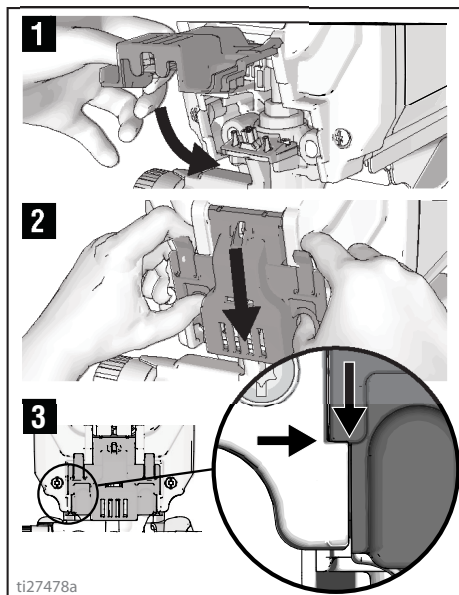
1. Sestavu čerpadla zasuňte na upevňovací kolíky.



2. Pohybuje pístnici čerpadla nahoru a dolů, dokud nebude krytka zarovnaná s otvorem ve třmenu.

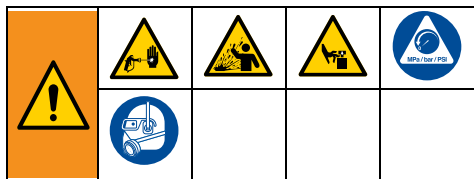


3. Sklopte dvířka pro snadný přístup do zavřené polohy a celá dvířka zasuňte směrem ke vstupu čerpadla.



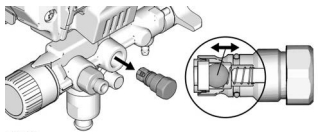
POZNÁMKA: Aby bylo možné uvést stříkací zařízení do provozu, dvířka musí být zcela zavřena a zajištěna závlačkami.

Odstraňování problémů



1. Před kontrolou a opravou proveďte **Postup uvolnění tlaku**, strana 14, strana 14.
2. Nejobyklejší řešení jsou u každého problému vždy uvedena na začátku. Začněte na začátku, pokračujte jednotlivými kroky seznamu a vyhledejte řešení.
3. Než předáte stříkáci pistoli autorizovanému servisnímu středisku, zkontrolujte a pokuste se odstranit možné problémy podle níže uvedené tabulky.

Problém	Příčina	Řešení
Motor nepracuje. (zkontrolujte, zda je akumulátor správně nainstalován a plně nabitý a zda je spínač v zapnuté poloze)	Dvířka pro snadný přístup nejsou zcela zavřená.	Zkontrolujte, zda jsou dvířka pro snadný přístup zavřená a zajištěná. Viz strana 37.
	Knoflík pro regulaci tlaku je nastaven na nulový tlak.	Otočením knoflíku pro regulaci tlaku po směru hodinových ručiček nastavte vyšší tlak.
	Čerpadlo je zadížené (v čerpadle zaschla barva nebo v čerpadle zamrzla voda.)	VYPNĚTE hlavní spínač napájení a vyjměte akumulátor. Pokud je stříkáci zařízení zamrzlé, nespouštějte je, dokud zcela neroztaje. Jinak hrozí poškození motoru, řídicího panelu a/nebo převodového ústrojí. Na několik hodin umístěte rozprašovač do teplého prostředí. Pokud není zařízení zmrzlé, zkontrolujte, zda v čerpadle není zaschlá barva. Pokud je v čerpadle zaschlá barva. Další informace naleznete v části Vyjmutí čerpadla , strana 35. Pokud se motor neotáčí, když je čerpadlo opraveno, obraťte se na autorizovaného prodejce, distributora nebo servisní středisko společnosti Graco.
	Motor nebo ovládací prvky jsou poškozené.	Obraťte se na autorizovaného prodejce, distributora nebo servisní středisko společnosti Graco.
	Akumulátor je nedostatečně nabitý.	Nabijte akumulátor.
Akumulátor je vadný.	Vyměňte akumulátor.	

Problém	Příčina	Řešení
Stříkácí zařízení pracuje, ale čerpadlo neprovádí plnění nebo během použití ztrácí tlak. (Čerpadlo pracuje, ale nečerpá barvu nebo nevytváří tlak.)	Kulička vstupního ventilu je zablokována.	Stisknutím tlačítka PushPrime vysadte kuličku, která umožňuje čerpadlu správné plnění, nebo proveďte tlakové propláchnutí stříkácího zařízení, viz strana 27.
	Ventil plnění/stříkání je v poloze pro STŘÍKÁNÍ.	Otočte ventil cirkulace/stříkání do polohy pro cirkulaci, dokud z odtokové trubky nezačne vytékat barva. Čerpadlo je nyní naplněno.
	Čerpadlo nebylo naplněno proplachovací kapalinou. (Husté kapaliny nemusí být naplněny, pokud nebyl systém nejdříve naplněn proplachovací kapalinou.)	Vytáhněte sací trubku z barvy. Naplňte čerpadlo proplachovací kapalinou na bázi oleje nebo vody. Viz strana 15.
	V barvě jsou nečistoty.	Přefiltrujte barvu. Viz strana 12.
	Ztuhlá nebo „lepivá“ barva.	Některé kapaliny umožňují rychlejší plnění, když dočasně vypnete hlavní spínač, aby čerpadlo mohlo zpomalit a zastavit se. Podle potřeby hlavní spínač několikrát vypněte a zapněte.
	Sací sítko je ucpané nebo není sací trubka ponořená v barvě.	Očistěte nečistoty ze sacího sítka a zajistěte, aby sací trubka byla ponořena do barvy.
	Kulička nebo sedlo vstupního ventilu jsou znečištěné.	Demontujte vstupní přípojku. Kuličku a sedlo vyčistěte nebo vyměňte. Viz strana 36.
	Sací trubka prosakuje.	Zkontrolujte připojení sací trubky, zda nejsou patrné praskliny a únik podtlaku.
	Kulička výstupního ventilu je zablokována.	Vyšroubujte a vyjměte výstupní ventil a vyčistěte sestavu. Viz Oprava čerpadla , strana 3535. Pak čerpadlo znovu naplňte. Sejměte vstupní nebo výstupní ventily a vyčistěte je, nasadte a naplňte. Viz také Plnění čerpadla , strana 18. Ujistěte se, že kuličku a pružinu sestavy vstupního ventilu neztratíte, jinak by stříkácí zařízení nefungovalo. Viz Demontáž vstupního ventilu , strana 36. Zajistěte, aby se kulička výstupního ventilu před výměnou pohybovala volně v tělese. 
	Ventil plnění/stříkání je opotřeбенý nebo zablokovaný nečistotami.	Odneste stříkácí zařízení do autorizovaného servisního střediska společnosti Graco.

Odstraňování problémů

Problém	Příčina	Řešení
Čerpadlo je naplněné, ale nedosahuje požadovaného obrazce nástřiku.	Stříkáč tryska je pravděpodobně částečně ucpaná.	Vyčistěte ucpanou trysku. Viz také Čištění ucpané trysky , strana 24.
	Reverzibilní tryska je v poloze pro uvolnění.	Otočte rukojeť ve tvaru šipky na stříkáč trysce tak, aby ukazovala do polohy SPRAY (Stříkání). Viz strana 24.
	V barvě jsou nečistoty.	Přefiltrujte barvu. Viz strana 12.
	Je nastaven příliš nízký tlak.	Seřďte ukazatel nastavení knoflíku pro regulaci tlaku na požadované nastavení pro nástřik. Viz strana 22.
	Ucpaný filtr InstaClean.	Vyčistěte nebo vyměňte filtr InstaClean. Viz strana 31.
	Ucpaný filtr stříkáč pistole.	Vyčistěte nebo vyměňte filtr pistole. Viz strana 31.
	Zvolená stříkáč tryska je příliš velká vzhledem ke kapacitě stříkáč zařízení.	Vyměňte trysku. Viz také Instalace trysky , strana 20.
	Stříkáč tryska je příliš opotřebovaná.	Vyměňte trysku. Viz také Instalace trysky , strana 20.
	Těsnění stříkáč trysky jsou opotřebovaná nebo chybí.	Vyměňte těsnění. Viz strana 20.
	Sací sítko je ucpané nebo není sací trubka ponořena v barvě.	Očistěte nečistoty ze sacího sítka a zajistěte, aby sací trubka byla ponořena do barvy.
	Akumulátor je nedostatečně nabitý pro podporu trysky.	Nabijte akumulátor nebo zmenšete velikost trysky.
	Vstupní nebo výstupní ventil čerpadla jsou opotřebované nebo zanesené nečistotami.	Zkontrolujte opotřebení a znečištění vstupního a výstupního ventilu. – Naplňte stříkáč zařízení barvou. – Stiskněte krátce spoušť pistole. – Po uvolnění spouště by se mělo čerpadlo krátce spustit a zastavit. – Pokud čerpadlo dále pracuje, ventily čerpadla jsou pravděpodobně opotřebované nebo znečištěné. – Zkontrolujte nebo vyměňte ventily s použitím příslušných sad. Viz strana 46.
	Materiál je příliš hustý.	Zředte materiál. Postupujte podle doporučení výrobce.
	Bezvzduchová hadice je příliš dlouhá (pokud byla přidána další část).	Odstraňte část bezvzduchové hadice.
Stříkáč pistole přestala při stisknutí spouště stříkat.	Ucpaná stříkáč tryska.	Vyčistěte ucpanou trysku. Viz také Čištění ucpané trysky , strana 24.
	Stříkáč zařízení není naplněné.	Viz část řešení problémů „Stříkáč zařízení pracuje, ale čerpadlo neprovádí plnění nebo během použití ztrácí tlak“ na straně 39.
Nastříkaná barva stéká po zdi nebo klesá dolů.	Materiál příliš zhoustl.	Pohybněte pistolí rychleji.
		Použijte stříkáč trysku s menší velikostí otvoru.
		Použijte stříkáč trysku s větším záběrem.
		Dbejte, aby pistole byla dostatečně daleko od povrchu.

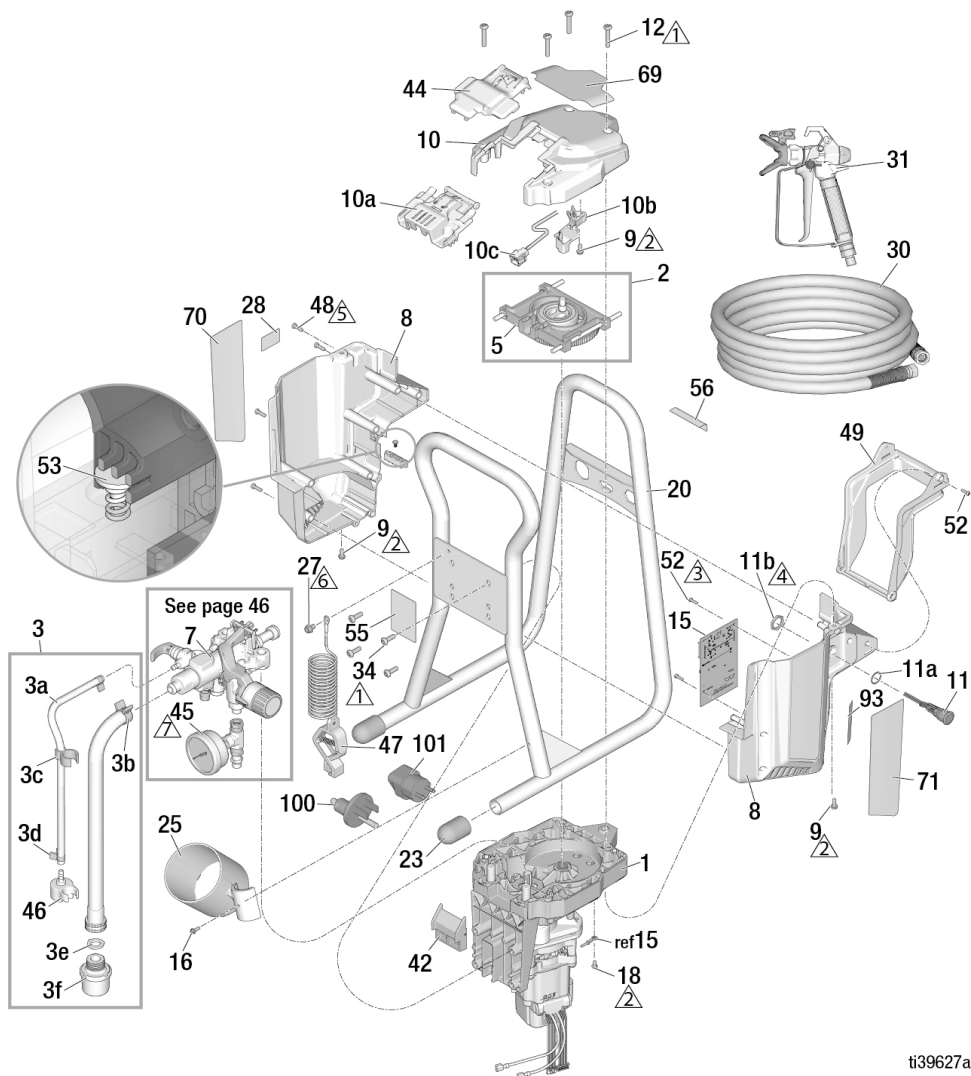
Odstraňování problémů

Problém	Příčina	Řešení
Při nástřiku barvy nedochází k dostatečnému pokrytí.	Materiál příliš zředl.	Pohybnost pistolí pomaleji.
		Použijte stříkací trysku s větší velikostí otvoru.
		Použijte stříkací trysku s užším záběrem.
		Dbejte, aby pistole byla dostatečně blízko k povrchu.
Paprsek vějíře se při stříkání výrazně mění.	Spínač regulace tlaku je opotřebovaný a způsobuje nadměrné změny tlaku.	Odneste stříkací zařízení do autorizovaného servisního střediska společnosti Graco.
Pistole nelze spustit.	Spoušť pistole je zajištěna pojistkou.	Otočením pojistky spoušť odjistíte. Viz strana 9.
Z regulátoru tlaku vychází barva.	Knoflík pro regulaci tlaku je opotřebovaný.	Odneste stříkací zařízení do autorizovaného servisního střediska společnosti Graco.
Barva uniká z odtokové trubky.	Stříkací zařízení je pod nadměrným tlakem.	Odneste stříkací zařízení do autorizovaného servisního střediska společnosti Graco.
Z čerpadla uniká barva.	Ucpávky čerpadla jsou opotřebované.	Nahradte těsnění čerpadla novým modulem ProXChange. Viz strana 35.
Motor je horký a běží nerovnoměrně. Motor se automaticky vypíná z důvodu nadměrného zahřátí. Pokud není příčina opravena, může dojít k poškození.	Větrací průduchy v krytu jsou zanesené nebo je stříkací zařízení zakryté.	Větrací průduchy nesmí být ničím blokovány. Stříkací zařízení musí být odkryté na volném vzduchu.
	Akumulátor je nedostatečně nabitý.	Nabijte akumulátor.
	Motor vyžaduje výměnu.	Odneste stříkací zařízení autorizovanému prodejci, distributorovi nebo do servisního střediska společnosti Graco.
Pokud je regulace tlaku ZAPNUTÁ a spínač je ZAPNUTÝ (svítí).	Kontrolka hlavního spínače napájení dvakrát blikne, když je regulace tlaku ZAPNUTÁ. Signalizuje nesprávné napětí.	Vyměňte akumulátor za plně nabitý akumulátor.
		Akumulátor dosáhl konce životnosti. Vyměňte akumulátor.
		Motor je poškozený, vyměňte sestavu motoru.
	Kontrolka hlavního spínače napájení třikrát blikne, když je regulace tlaku ZAPNUTÁ. Signalizuje příliš vysokou nebo příliš nízkou teplotu akumulátoru.	Ponechte akumulátor vychladnout nebo zahřát na pokojovou teplotu.
	Kontrolka hlavního spínače napájení čtyřikrát blikne, když je regulace tlaku ZAPNUTÁ. Signalizuje zablokování rotoru.	Vyměňte čerpadlo nebo sestavu motoru.
Kontrolka hlavního spínače napájení pětikrát blikne, když je regulace tlaku ZAPNUTÁ. Signalizuje příliš vysokou teplotu motoru.	Ponechte motor vychladnout na pokojovou teplotu.	
Hlavní spínač napájení se při stisknutí nerozsvítí.	Akumulátor nebyl nainstalován, je poškozen, nebo je nedostatečně nabit.	Nainstalujte akumulátor správně, zkontrolujte, zda je plně nabitý, nebo jej vyměňte.
	Poškozená řídicí deska.	Vyměňte řídicí panel.
	Hlavní napájecí spínač je poškozený.	Vyměňte napájecí spínač.
Spínač ZAP/VYP neustále svítí (nevypíná se).	Poškozená řídicí deska.	Vyměňte řídicí panel.

Akumulátorové stříkací zařízení GX21 – součásti

Akumulátorové stříkací zařízení GX21 – součásti

Ref.	Dotahovací moment	Ref.	Dotahovací moment	Ref.	Dotahovací moment
△1	12 - 14 N•m (110-120 in-lb)	△4	4,0 - 5,0 N•m (35-45 in-lb)	△7	20,3-24,9 N•m (180-220 in-lb)
△2	3,5 - 4,0 N•m (30-35 in-lb)	△5	2,6 - 3,0 N•m (23-27 in-lb)		
△3	0,9 - 1,2 N•m (8-10 in-lb)	△6	9,0 - 10,2 N•m (80-90 in-lb)		



ti39627a

Akumulátorové stříkací zařízení GX21 – součásti

Akumulátorové stříkací zařízení GX21 – seznam součástí

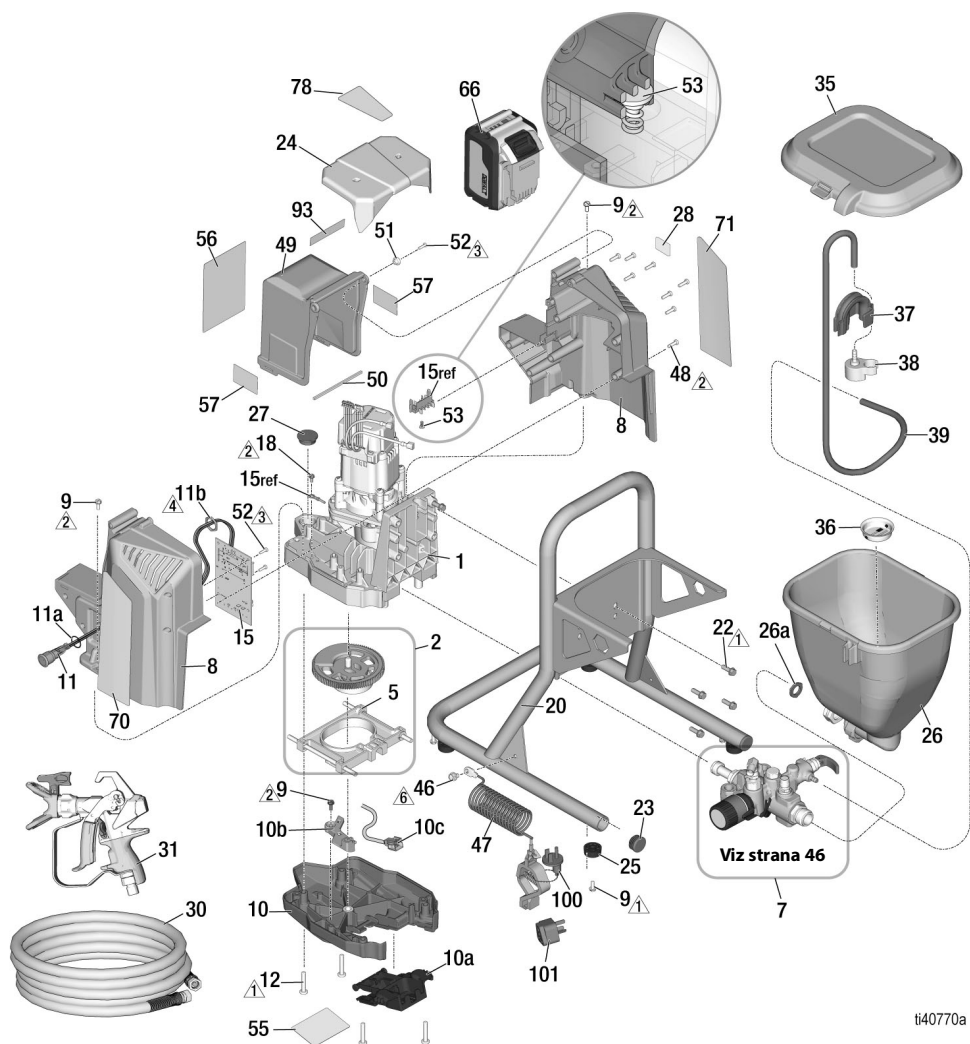
Ref.	Část	Popis	Mn.	Ref.	Část	Popis	Mn.
1*	20A066	SADA, motor, zahrnuje 34	1	45	245856	SADA, tlakoměr	1
2	17J869	SADA, převod a třmen zahrnuje 5	1	46	244035	DEFLEKTOR, vroubkovaný	1
3	17D161	TRUBKA, sací, sestava včetně 3a-3f, 46	1	47	237686	VODIČ, ukostření, sestava	1
3a	195108	TRUBKA, vypouštěcí	1	48	115477	ŠROUB, strojní, válcová hlava Torx	8
3b	116295	SVORKA, trubka	1	49	20A387	ŠTÍT, akumulátor	1
3c	195400	ÚCHYT, trubka	1	52	119236	ŠROUB, obr.	5
3d	115489	SVORKA, vypouštěcí trubka	2	53	25V553	SADA, pružina a čep, včetně 53a	1
3e	115099	PODLOŽKA, hadice	1	53a		PRUŽINA, kolík, sestava	1
3f	288716	SÍTKO	1	55		ŠTÍTEK, identifikační	1
5	17J864	SADA, vidlice	1	56 ▲	20A480	ŠTÍTEK, výstražný	1
7	17J908	ČERPADLO, výtlačné	1	57 ▲		KARTA, lékařské upozornění (není zobrazeno)	1
8	20A566	SADA, kryt motoru zahrnuje 9, 28, 48, 70, 71, 93	1		222385	EN, ES, FR	
9	118444	ŠROUB, strojní, šestihřanná hlava 10–24 x 0,5 palce.	2		17A134	EN, CZ, KO	
10	17J866	SADA, kryt, přední včetně 9, 10a, 10b, 10c, 12	1	58		AKUMULÁTOR, DEWALT, 54 V, (není zobrazeno)	1
10a	17F233	KRYT, čerpadlo, zajišťovací	1		20A163	EMEA	
10b	17F262	KRYT, vodič	1		20A036	ANZ	
10c	128551	KABEL, počítač, propojovací	1		18H272	KO	
11	19D610	SPÍNAČ, ZAPNUTO/VYPNUTO	1	59		NABÍJEČKA, rychlá, DEWALT, 54V, (není zobrazeno)	1
11a		O-KROUŽEK, hlavní napájecí spínač	1		20A166	EMEA	
11b		MATICE, hlavní napájecí spínač	1		20A039	ANZ	
12	115478	ŠROUB, strojní, válcová hlava Torx	4		18H251	KO	
15	20A542	SADA, ovládací, zahrnuje 18, 52	1	69	20A529	ŠTÍTEK, přední	1
16	117501	ŠROUB, vrtací, HWH	1	70	20A530	ŠTÍTEK, levý	1
18	115498	ŠROUB, strojní, drážka, šestihřanný	1	71	20A531	ŠTÍTEK, vpravo	1
20	25U282	RÁM, přímé ponoření	1		2002834	ŠTÍTEK, výstražný, pouze modely 18H247, 18H252	
23	15G857	KRYTKA, noha	2	▲			
25	15G838	ZÁTKA, sací/odtoková	1	75	115648	VENTIL, uzavírací, Powerflush (není zobrazeno)	1
27	112798	ŠROUB, závit	1	76	246187	SPOJKA, zahradní hadice, Evropa (není zobrazeno)	1
28	16D576	ŠTÍTEK, Made in USA	1	93	17P925	ŠTÍTEK, A+	1
30	247340	HADICE, se spojkami 1/4 palce x 50 stop	1	100	25U295	ADAPTÉR, uzemnění, zásuvka	1
31	17J910	PISTOLE, stříkací	1	101	16H592	ADAPTÉR, zástrčka, uzemnění, CEE/7	1
	28843	pouze modely 18H247, 18H252		110	16H593	ADAPTÉR, zástrčka, uzemněný, Velká Británie, model 25T973 (není zobrazeno)	1
34	128795	ŠROUB, šestihřanná hlava s drážkou a podložkou, závitotvorný	4	111	124507	ADAPTÉR, napájení, Velká Británie, model 25T973 (není zobrazeno)	1
41	17J444	POPRUH, přenášecí (není zobrazeno)	1				
42	17J277	PODNOS, odkapávací	1				
44	17J618	ŠTÍT, barva	1				

▲ Náhradní bezpečnostní nálepky, štítky a karty jsou k dispozici zdarma.

Přenosné součásti stříkacího zařízení se zásobníkem

Přenosné součásti stříkacího zařízení se zásobníkem GX19 a GX FF

Ref.	Dotahovací moment	Ref.	Dotahovací moment	Ref.	Dotahovací moment
1	12-14 N·m (110-120 in-lb)	4	4-5 N·m (35-45 in-lb)		
2	2,4-4 N·m (30-35 in-lb)	5	2,6-3 N·m (23-27 in-lb)		
3	0,9-1,1 N·m (8-10 in-lb)	6	9-10,2 N·m (80-90 in-lb)		



ti40770a

Přenosné součásti stříkacího zařízení se zásobníkem

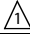



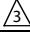
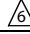
Přenosné součásti stříkacího zařízení se zásobníkem GX19 a GX FF – seznam součástí

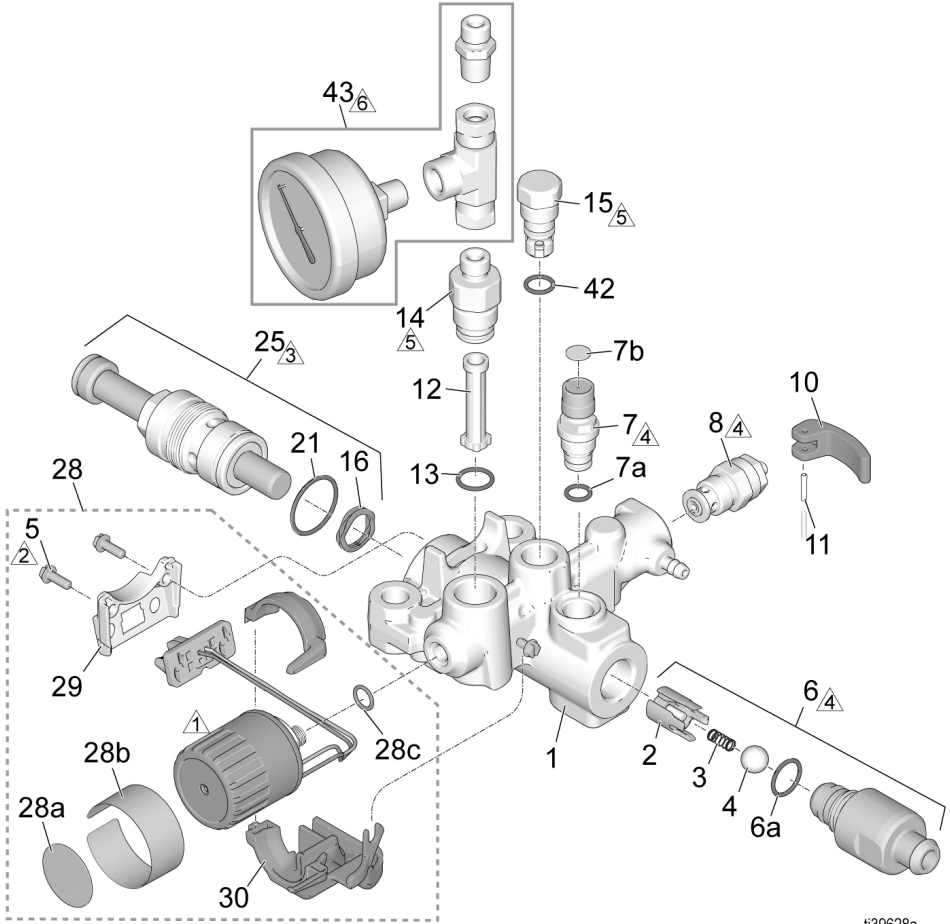
Ref.	Část	Popis	Mn.	Ref.	Část	Popis	Mn.
1	20A066	SADA, motor, pohon	1	52	119236	ŠROUB, strojní, válcová hlava Torx	3
2	17J863	SADA, převod a třmen <i>zahrnuje 5</i>	1	55		ŠTÍTEK, identifikační	1
5	175864	SADA, vidlice	1	56 ▲		ŠTÍTEK, bezpečnostní, varovný	1
7	17J909	SADA, čerpadlo, zásobník	1	20A795		Model 25U341	
8		SADA, kryt, motor, <i>zahrnuje 9, 48 a štítky</i>	1	20A480		Modely 25U466, 25U570	
	20A944	NA/ANZ, modely 25U341, 25U855		20B081		Model 25U855, 18H246	
	20A945	EMEA/UK, modely 25U466, 25U570		59		NABÍJEČKA, rychlá, DEWALT (není zobrazena)	1
9	118444	ŠROUB, šestihřanná hlava	7	20A165		60V, USA/CA, model 25U341	
10	17J866	SADA, kryt, přední <i>včetně 9, 10a, 10b, 10c, 12</i>	1	20A166		54V, EMEA/UK, modely 25U466, 25U570	
10a	17F233	KRYT, čerpadlo, zajišťovací	1	20A167		54V, ANZ (model 25U855)	
10b	17F262	KRYT, vodič	1	18H250		54V, JA (model 18H246)	
10c	128551	KABEL, počítáč, propojovací	1	66		AKUMULÁTOR, DEWALT	1
11	19D610	SPÍNAČ, ZAPNUTO/VYPNUTO, napájení	1	20A162		60V, USA/CA, model 25U341	
11a		O-KROUŽEK, hlavní napájecí spínač	1	20A163		54V, EMEA/UK, modely 25U466, 25U570	
11b		MATICE, hlavní napájecí spínač	1	20A164		54V, ANZ (model 25U855)	
12	115478	ŠROUB, obroběný, válcová hlava Torx	1	18H271		54V, KO (model 18H247)	
15	20A542	SADA, ovládací deska <i>zahrnuje 18, 52</i>	1	70		ŠTÍTEK, pravý, GX19	1
18	115498	ŠROUB, strojní, drážka, šestihřanný	1	20A857		Modely 25U341, 25U855	
20	17H426	RÁM, sestava	1	20A861		Modely 25U466, 25U570	
22	260212	ŠROUB, šestihřanná hlava	4	71		ŠTÍTEK, levý, GX19	1
23	120151	POJISTKA, uzávěr zástrčky	2	20A856		Modely 25U341, 25U855	
24	17H593	KRYT, odvodušňovací plášť	1	20A860		Modely 25U466, 25U570	
25	17K640	TLUMIČ, patka	4	78	20A858	ŠTÍTEK, horní, GX19, akumulátorový	1
26	17J244	SADA, zásobník o objemu 1,5 galonu, <i>zahrnuje 26a, 35</i>	2	93		ŠTÍTEK, servis A+	1
26a	115099	PODLOŽKA, hadice	1	17P924		Model 25U341	
27	175819	ZÁTKA	1	17P925		Modely 25U570, 25U466, 25Y855	
28	16D576	ŠTÍTEK, Made in USA	1	100	25U295	ADAPTÉR, uzemnění, zásuvka	1
30	214698	HADICE, 3/16 in. x 25 ft.	1	101	16H592	ADAPTÉR, zástrčka, uzemnění, modely 25U466, 25U570	1
31	19Y443	PISTOLE, Contractor PC, Compact	1		16H835	ADAPTÉR, zástrčka, uzemnění, AS3112/ANZ, modely 25U466, 25U570	1
35	17H417	VÍKO, zásobník	1	110	16H593	ADAPTÉR, zástrčka, uzemněný, Velká Británie, model 25U570 (není zobrazen)	1
36	112133	SÍTO, zásobník	1	111	124507	ADAPTÉR, napájení, Velká Británie, model 25U570 (není zobrazen)	1
37	17H419	ÚCHYT, odtoková hadice	1	▲	222385	KARTA, lékařské upozornění (není zobrazeno), NA/EMEA	1
38	244035	DEFLEKTOR, vroubkovaný	1	▲	17A134	KARTA, lékařské upozornění (není zobrazeno), ANZ	1
39	17K336	TRUBKA, odtoková <i>včetně 37, 38</i>	1				
46	112798	ŠROUB, závit, šestihřanná hlava	1				
47	237686	VODIČ, zemnicí, sestava se svorkou	1				
48	115477	ŠROUB, strojní, válcová hlava Torx	8				
49	20A544	SADA, dveře, akumulátor, <i>zahrnuje 51, 52</i>	1				
51	20A010	TLAČÍTKO, závěs dveří	1				

▲ Náhradní bezpečnostní nálepky, štítky a karty jsou k dispozici zdarma.

Sestava čerpadla

Sestava čerpadla

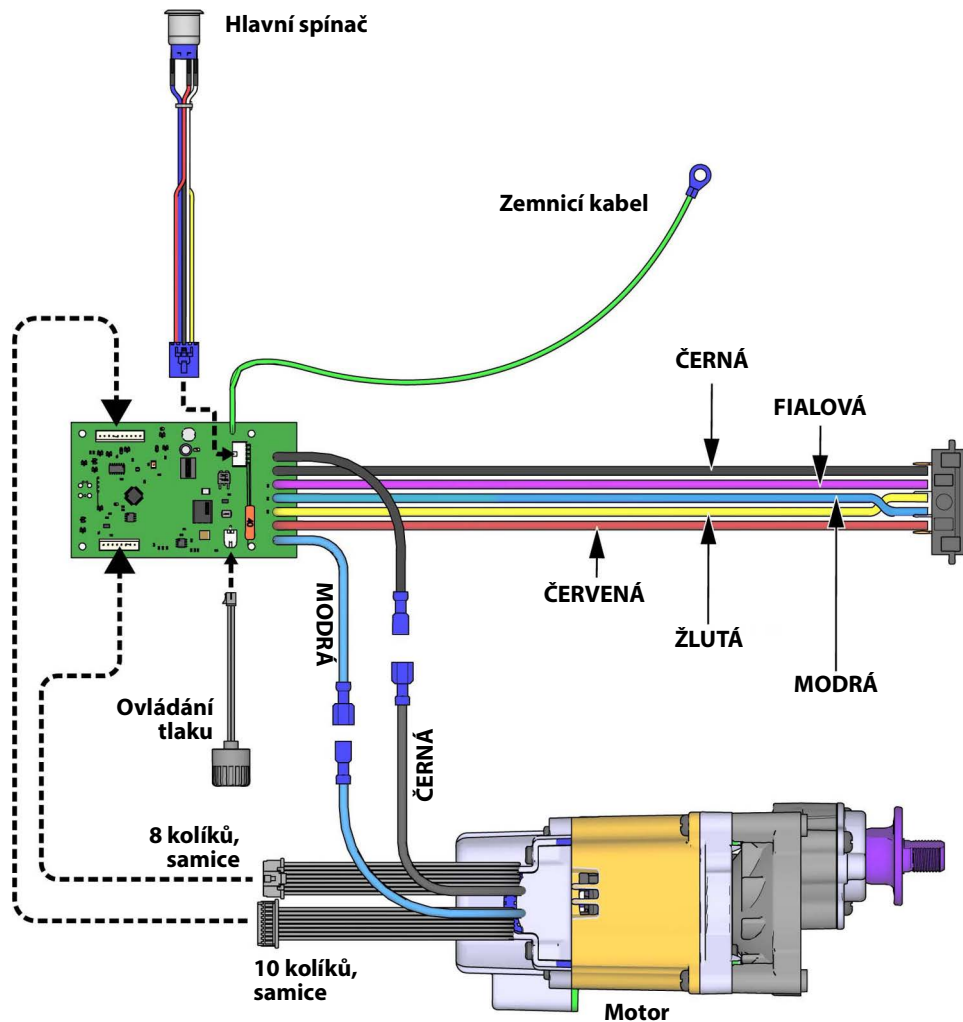
Ref.	Dotahovací moment	Ref.	Dotahovací moment
	16 - 18 N·m (140-160 in-lb)		25-28 N·m (220-250 in-lb)
	30-37 N·m (270-330 in-lb)		36-43 N·m (320-380 in-lb)
	40 - 48 N·m (30-35 ft-lb)		20 - 25 N·m (180-220 in-lb)



Sestava čerpadla – seznam součástí

Ref.	Část	Popis	Mn.
1		KRYT, čerpadlo	1
	17G447	GX21, modely se stojanem	
	17H605	GX19, modely s násypkou	
2	17D364	VODÍTKO, kulička	1
3	128336	PRUŽINA, kompresní	1
4	105445	KULIČKA, 0,5 in.	1
5	117501	ŠROUB, obrobenný, šestihranná hlava s drážkou a podložkou	2
6		SADA, vstupní kryt	1
		<i>zahrnuje 2, 3, 4, 6a</i>	
	17J876	GX21, modely se stojanem	
	17J924	GX19, modely s násypkou	
6a	124582	UCPÁVKA, těsnicí kroužek	1
7	17J878	SADA, PushPrime	1
		<i>zahrnuje 7a, 7b</i>	
7a	16P303	UCPÁVKA, těsnicí kroužek	1
7b	17K420	ŠTÍTEK, PushPrime	1
8	17J925	SADA, ventil, odtok,	1
		<i>včetně 9, 10, 11</i>	
10	15Y185	RUKOJEŤ, ventil, vypouštěcí	1
11	111600	KOLÍK, drážkovaný	1
12	288747	SADA, filtr (Není instalován u všech modelů.)	1
13	120776	UCPÁVKA, těsnicí kroužek	1
14	24Y327	SADA, oprava, výstup	1
		<i>zahrnuje 12, 13</i>	
15	17J880	SADA, oprava výstupního ventilu včetně 42	1
16	128323	PRUŽINA, ventil	1
21	16D531	UCPÁVKA, těsnicí kroužek	1
25	24Y472	SADA, oprava, pístové čerpadlo	1
		<i>zahrnuje 16, 21</i>	
28	20A567	SAD, regulace tlaku	1
		<i>zahrnuje 5, 28a, 28b, 28c, 29, 30</i>	
28a	20A474	ŠTÍTEK, ovládání	1
28b	20A475	ŠTÍTEK, ovládání	1
28c	106555	Těsnicí kroužek	1
29	17F227	DRŽÁK, elektrický konektor	1
30	17J882	SADA, kryt, zapojení	1
42	122486	UCPÁVKA, těsnicí kroužek	1
43		MODUL, sestava, tlakoměr	1
	17K219	GX21, modely se stojanem	
	16X147	GX19, modely s násypkou	

Schéματα elektrického zapojení




ti39598a

Technické údaje

Akumulátorová stříkáčková zařízení GX21, GX19 a GX FF				
	USA		Metrické jednotky	
Stříkáčková zařízení	GX21	GX19 a GX FF	GX21	GX19 a GX FF
Maximální pracovní tlak kapaliny	3000 psi		20,7 MPa, 207 bar	
Maximální průtok	0,47 gal/min	0,38 gal/min	1,8 l/min	1,4 l/min
Maximální velikost trysky	0,021 palců	0,019 palců	0,053 mm	0,048 mm
Výstup kapaliny, NPSM	1/4 palce		1/4 palce	
Požadavky na elektrické napájení	Požadavky na napájení viz Modely , strana 3.			
Rozměry				
Výška	22 palců	19,6 in.	55,9 cm	49,8 cm
Délka	18,4 palců	20,2 in.	46,7 cm	51,3 cm
Šířka	12 palců	13,5 in.	30,5 cm	34,3 cm
Hmotnost (s akumulátorem)	28,5 lb (31 lb)	32,5 lb (35 lb)	12,9 kg (14,1 kg)	14,7 kg (15,9 kg)
Rozsah skladovacích teplot ♦ ❖	-30 °F až 160 °F		-35 °C až 71 °C	
Rozsah provozních teplot ✓	40 °F až 115 °F		4 °C až 46 °C	
Hlučnost**				
Hladina akustického tlaku	83 dBA*			
Akustický výkon	93 dBA*			
Materiály použité v konstrukci				
Smáčené materiály u všech modelů	nerezová ocel, měď, kůže, polyethylenové vlákno s mimořádně vysokou pevností (UHMWPE), karbid, nylon, hliník, PVC, polypropylen, fluoroelastomer			
Poznámky				
* Spouštěcí tlaky a výtlačná rychlost se mohou lišit v závislosti na stavu sání, výtlačné výšce čerpadla, tlaku vzduchu a typu kapaliny.				
** Akustický tlak měřený ve vzdálenosti 1 metru (3 stop) od zařízení. Akustický výkon měřený podle normy ISO-9614.				
♦ Když je čerpadlo uloženo s nemrznoucí kapalinou, dojde k jeho poškození, pokud by v něm zamrzla vodou ředitelná nebo latexová barva.				
❖ Pokud při nízkých teplotách dojde k nárazu na plastické díly, mohou se poškodit.				
✓ Změny viskozity barvy při velmi nízkých nebo velmi vysokých teplotách mohou nepříznivě ovlivnit výkon stříkáčkového zařízení.				

Návrh zákona č. 65 státu Kalifornie

OBYVATELÉ STÁTU KALIFORNIE

 **VÝSTRAHA:** Rakovina a poškození reprodukčních orgánů –
www.P65warnings.ca.gov.

Standardní záruka společnosti Graco

Standardní záruka společnosti Graco

Společnost Graco zaručuje, že veškeré zařízení uváděné v tomto dokumentu, které společnost Graco vyrábí a nese její jméno, je bez vady na materiálu a řemeslném zpracování ke dni prodeje původnímu kupujícímu k používání. Společnost Graco po dobu dvanácti měsíců ode dne prodeje opraví nebo vymění jakoukoli součást zařízení označenou společností Graco jako vadnou, a to s výjimkou případné speciální, rozšířené nebo omezené záruky zveřejněné společností Graco. Tato záruka platí pouze v případě, že je zařízení nainstalováno, provozováno a udržováno v souladu s písemnými doporučeními společnosti Graco.

Tato záruka nekrýje běžné opotřebování nebo jakoukoli poruchu, škodu či opotřebování způsobené nesprávnou instalací, nesprávným používáním, abrazy, korozí, nedostatečnou či nesprávnou údržbou, nedbalostí, nehodou, nedovolenou manipulací nebo použitím dílů, které nedodává společnost Graco, a společnost Graco v těchto případech nenese žádnou odpovědnost. Společnost Graco rovněž neponese odpovědnost za poruchy, poškození nebo opotřebování způsobené neslučitelností zařízení společnosti Graco s konstrukcemi, příslušenstvím, zařízením nebo materiály nedodanými společností Graco nebo nevhodnou konstrukcí, výrobou, instalací, provozem a údržbou konstrukcí, příslušenství, zařízení nebo materiálů nedodaných společností Graco.

Tato záruka je podmíněna tím, že zařízení s reklamovanou vadou bude na náklady odesílatele vráceno oprávněnému distributorovi společnosti Graco k ověření reklamované vady. Pokud se reklamovaná vada potvrdí, společnost Graco zdarma opraví či vymění jakékoli vadné díly. Zařízení bude na náklady odesílatele vráceno původnímu kupujícímu. Jestliže kontrola zařízení neodhalí žádnou vadu na materiálu nebo dílenském zpracování, opravy budou provedeny za přiměřenou cenu, kdy tyto poplatky mohou zahrnovat náklady na součásti, práci a přepravu.

TATO ZÁRUKA JE VÝLUČNÁ A NAHRAZUJE VŠECHNY OSTATNÍ ZÁRUKY, VÝSLOVNĚ NEBO PŘEDPOKLÁDANÉ, NAPŘÍKLAD ZÁRUKU PRODEJNOSTI NEBO VHODNOSTI PRO KONKRÉTNÍ ÚČEL.

Jediný závazek společnosti Graco a jediný opravný prostředek kupujícího v případě porušení záruky je uveden výše. Kupující souhlasí s tím, že nebude mít k dispozici žádný jiný opravný prostředek (včetně například náhodné či následné škody z titulu ušlého zisku, ušlého prodeje, poranění osob či poškození majetku nebo jakékoli jiné náhodné či následné ztráty). Jakýkoli krok kvůli porušení záruky musí být učiněn do dvou (2) let ode dne prodeje.

SPOLEČNOST GRACO NEPOSKYTUJE ŽÁDNOU ZÁRUKU A ODMÍTÁ VŠECHNY PŘEDPOKLÁDANÉ ZÁRUKY PRODEJNOSTI A VHODNOSTI PRO KONKRÉTNÍ ÚČEL V SOUVISLOSTI S PŘÍSLUŠENSTVÍM, VYBAVENÍM, MATERIÁLY NEBO KOMPONENTY, KTERÉ BYLY PRODÁNY SPOLEČNOSTÍ GRACO, AVŠAK NEBYLY TOUTO SPOLEČNOSTÍ VYROBENY. Na položky prodávané, ale nevyráběné společností Graco (například elektromotory, spinače, hadice atd.) se vztahuje případná záruka jejich výrobce. Společnost Graco poskytne kupujícímu přiměřenou pomoc při uplatňování jakékoli reklamace při porušení těchto záruk.

Společnost Graco nebude v žádném případě odpovědná za nepřímé, náhodné, zvláštní či následné škody vyplývající z dodání zde uvedeného zařízení společností Graco či z poskytnutí, fungování nebo užívání jakýchkoli výrobků nebo jiného zboží prodávaného k tomuto účelu, ať už z důvodu porušení smlouvy, porušení záruky, nedbalosti společnosti Graco či jinak.

Informace společnosti Graco

Nejnovější informace o produktech společnosti Graco naleznete na adrese www.graco.com.

Informace o patentech naleznete na adrese www.graco.com/patents.

PŘI ZADÁVÁNÍ OBJEDNÁVKY se obraťte na svého distributora společnosti Graco, nebo zavolejte na číslo +1 800 690 2894, kde získáte informace o nejbližším distributorovi.

Všechny písemné a obrazové údaje obsažené v tomto dokumentu odpovídají nejnovějším informacím o výrobku, které jsou k dispozici v době uveřejnění. Společnost Graco si vyhrazuje právo kdykoliv provést změny bez předchozího oznámení.

Překlad původních pokynů. This manual contains Czech. MM 3A8429

Sídlo společnosti Graco: Minneapolis

Mezinárodní kanceláře: Belgie, Čína, Japonsko, Korea

GRACO INC. A POBOČKY • P.O. BOX 1441 • MINNEAPOLIS MN 55440-1441 • USA

Copyright 2021, Graco Inc. Všechna výrobní místa společnosti Graco jsou schválena podle normy ISO 9001.

www.graco.com
Verze D, Říjen 2023