

Sistemas dosificadores Reactor[®] 3

3A8738E

ES

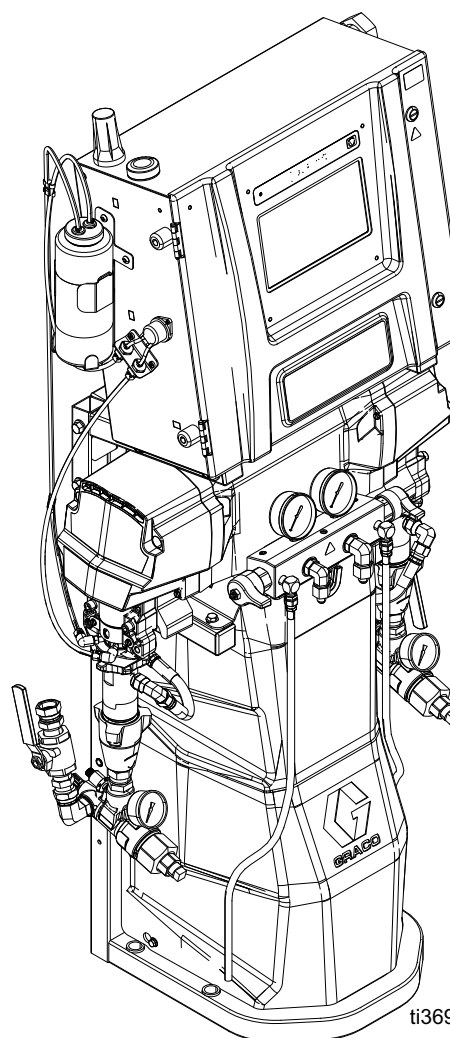
Dosificador multicomponente eléctrico calefactado para pulverizar espuma de poliuretano y recubrimientos de poliurea. Solo para uso en interiores. No aprobado para uso en atmósferas explosivas o ubicaciones (clasificadas como) peligrosas. Usar únicamente con mangueras calefactadas del Reactor 3. Únicamente para uso profesional.

Consulte las páginas 4 y 5 para ver información sobre los modelos, incluidas la presión máxima de trabajo y las aprobaciones.



Instrucciones importantes de seguridad

Lea todas las advertencias e instrucciones de este manual y los manuales relacionados antes de usar el equipo. Guarde estas instrucciones.



ti36974b

Índice

Modelos		
Reactor E-20 y E-30	4	
Reactor E-XP1 y E-XP2	5	
Aprobaciones	6	
Accesorios	6	
Advertencias	7	
Información importante sobre los isocianatos	11	
Condiciones de los isocianatos	11	
Autoinflamación del material	12	
Mantenga los componentes A y B separados	12	
Cambio de material	12	
Sensibilidad a la humedad de los isocianatos	12	
Resinas espumosas con agentes espumantes de 245 fa.....	12	
Notas.....	13	
Instalación típica.....	14	
Instalación normal sin circulación	14	
Instalación convencional con colector de fluido del sistema a la circulación del bidón	15	
Instalación convencional con colector de fluido de la pistola a la circulación del bidón	16	
Identificación de componentes.....	17	
Dosificador	17	
Armario eléctrico	19	
Módulo de control de temperatura (TCM)	20	
Módulo de control del motor (MCM)	20	
Instalación	21	
Ubicación	21	
Herramientas necesarias para la instalación.....	21	
Ensamblaje del dosificador	21	
Montaje del sistema	22	
Configuración.....	23	
Conexión a tierra	23	
Herramientas necesarias para la configuración	23	
Pautas generales del equipo	23	
Conexión de la alimentación	24	
Instalación del módulo celular.....	25	
Suministro de vasos de lubricante con líquido sellador de cuellos (TSL®)	26	
Conexión de la manguera calefactada al dosificador.....	26	
Puesta en marcha.....	27	
Funcionamiento	30	
Procedimiento de descompresión.....	30	
Modo Jog	31	
Procedimiento de purga de aire	32	
Limpieza del equipo	33	
Circulación de fluido	34	
Calibración.....	36	
Pulverización	37	
Parada	39	
Módulo de pantalla avanzada (ADM)	40	
Barra de menús	40	
Iconos de notificaciones del sistema	40	
Navegación por las pantallas	40	
Pantalla de inicio	41	
Pantallas de registros	44	
Pantallas de configuración	45	
Pantallas avanzadas.....	48	
Celular	48	
Pantalla.....	49	
Software	49	
Mantenimiento	50	
Programa de mantenimiento preventivo	50	
Herramientas necesarias para el mantenimiento	50	
Mantenimiento del dosificador	50	
Limpiar la malla del colador de entrada	51	
Cambiar el líquido sellador de cuellos (TSL) de la bomba ISO	52	
Reciclaje y eliminación	52	
Resolución de problemas	53	
Resolución de errores.....	53	
Descripciones de estado de LED	54	
Cuadro de rendimiento	55	
Gráficos de presión/caudal	55	
Cuadro de rendimiento del calentador	56	
Reciclaje y eliminación.....	57	
Final de la vida útil del producto	57	
Propuesta de California 6557	57	
Especificaciones técnicas	58	
Reactor E-20	58	
Reactor E-30	59	
Reactor E-XP1	60	
Reactor E-XP2.....	61	
Notas.....	62	
Garantía extendida de Graco para los componentes del Reactor	63	

Manuales suministrados

Manual en inglés	Descripción
3A8500	Funcionamiento del dosificador Reactor 3
3A8501	Reparación del dosificador Reactor 3
3A8505	Guía rápida de puesta en marcha de Reactor 3
3A8506	Guía rápida de parada de Reactor 3

Manuales relacionados

Los siguientes manuales se refieren a los accesorios utilizados con el dosificador Reactor.

Los manuales están disponibles en www.graco.com.

Manual en inglés	Descripción
Manuales de sistemas de alimentación	
309852	Kit de mangueras de circulación y retorno, Instrucciones-Piezas
3A8502	Bomba de transferencia T4 3:1 de relación, funcionamiento y piezas
3A8503	Bombas de transferencia E1, funcionamiento y piezas
Manual de la bomba de desplazamiento	
309577	Bomba de desplazamiento de Reactor eléctrico, Reparación-Piezas
Manuales de pistolas de pulverización	
309550	Pistola de pulverización Fusion® AP, Instrucciones
3A7314	Pistola de pulverización Fusion PC, Instrucciones
312666	Pistola de pulverización Fusion CS, Instrucciones
309856	Bomba de pulverización Fusion MP, Instrucciones-Piezas
313213	Pistola Probler® P2, Instrucciones
Manual de Reactor Connect	
3A8504	Reactor Connect, Instrucciones
Manual de la manguera calefactada	
3A7683	Manguera calefactada Reactor (Reactor 3), Instrucciones

Modelos

Reactor E-20 y E-30

	Modelo (número de pieza)	E-20 Standard 7 kW (26R310)	E-20 Pro 7 kW (26R311)	E-20 Pro 10 kW (26R313)	E-20 Elite 10 kW (26R312)	E-30 Standard 10 kW (26R330)	E-30 Pro 10 kW (26R331)	E-30 Pro 15 kW (26R333)	E-30 Elite 15 kW (26R332)
Información técnica	Presión máxima de trabajo	2000 psi (14 MPa, 140 bar)	2000 psi (14 MPa, 140 bar)	2000 psi (14 MPa, 140 bar)	2000 psi (14 MPa, 140 bar)	2000 psi (14 MPa, 140 bar)	2000 psi (14 MPa, 140 bar)	2000 psi (14 MPa, 140 bar)	2000 psi (14 MPa, 140 bar)
	Salida aproximada / ciclo A + B	0,0104 gal (0,0395 L)	0,0104 gal (0,0395 L)	0,0104 gal (0,0395 L)	0,0104 gal (0,0395 L)	0,0273 gal (0,103 L)	0,0273 gal (0,103 L)	0,0273 gal (0,103 L)	0,0273 gal (0,103 L)
	Caudal máximo	20 lb/min (9,1 kg/min)	20 lb/min (9,1 kg/min)	20 lb/min (9,1 kg/min)	20 lb/min (9,1 kg/min)	30 lb/min (13,5 kg/min)	30 lb/min (13,5 kg/min)	30 lb/min (13,5 kg/min)	30 lb/min (13,5 kg/min)
	Máx. longitud admitida de manguera calefactada	220 pies (67 m)	220 pies (67 m)	220 pies (67 m)	220 pies (67 m)	320 pies (97,5 m)	320 pies (97,5 m)	320 pies (97,5 m)	320 pies (97,5 m)
	Carga total del sistema	12,9 kW	12,9 kW	15 kW	15 kW	17,5 kW	17,5 kW	22,3 kW	22,3 kW
	Carga del calentador principal	7,6 kW	7,6 kW	9,6 kW	9,6 kW	9,6 kW	9,6 kW	14,4 kW	14,4 kW
	Pico de corriente a plena carga	200-240 V CA, monofásica	56 A	56 A	65 A	65 A	76 A	76 A	97 A
200-240 V CA, trifásica, en triángulo		36 A	36 A	39 A	39 A	49 A	49 A	59 A	59 A
350-415 V CA, trifásica en Y		24 A	24 A	24 A	24 A	35 A	35 A	35 A	35 A
Funciones del sistema	Monitorización de la relación				✓				✓
	Aplicación Reactor Connect		✓	✓	✓		✓	✓	✓
	Válvulas de circulación de puerto grande		✓	✓	✓		✓	✓	✓
	El software incluye equilibrado automático de la presión y gestión de potencia eléctrica		✓	✓	✓		✓	✓	✓
	Varillas para la medición del nivel del tanque		✓	✓	✓		✓	✓	✓
	Colador de entrada grande con medidor y sensores de presión y temperatura					✓			✓
	Colador de entrada grande con medidor		✓	✓			✓	✓	
	Colador de entrada pequeño sin medidor	✓					✓		
Conjuntos	Conjunto de manguera calefactada externamente, 1 x 15,24 m (50 pies)	ESR310★	ESR311★	ESR313★	ESR312◆◆	ESR330★	ESR331★	ESR333★	ESR332◆◆
	Conjunto de manguera calefactada externamente, 2 x 30,48 m (100 pies)	EHR310★	EHR311★	EHR313★	EHR312◆◆	EHR330★	EHR331★	EHR333★	EHR332◆◆
	Conjunto de manguera calefactada internamente, 1 x 15,24 m (50 pies)	ISR310★	ISR311★	ISR313★	ISR312◆◆	ISR330★	ISR331★	ISR333★	ISR332◆◆
	Conjunto de manguera calefactada internamente, 2 x 30,48 m (100 pies)	IHR310★	IHR311★	IHR313★	IHR312◆◆	IHR330★	IHR331★	IHR333★	IHR332◆◆
	Core E1 con conjunto de manguera calefactada internamente, 1 x 15,24 m (50 pies)				CSR312◆◆				CSR332◆◆
	Core E1 con conjunto calefactado internamente, 2 x 30,48 m (100 pies)				CHR312◆◆				CHR332◆◆

◆ Incluye cable de diagnóstico CAN del motor.

• Incluye manguera flexible de 6,1 m (20 pies).

★ Incluye manguera flexible de 3,05 m (10 pies).

Reactor E-XP1 y E-XP2

	Modelo (número de pieza)	E-XP1 Standard 10 kW (26R320)	E-XP1 Pro 10 kW (26R321)	E-XP1 Elite 10 kW (26R322)	E-XP2 Standard 15 kW (26R340)	E-XP2 Pro 15 kW (26R341)	E-XP2 Elite 15 kW (26R342)
Información técnica	Presión máxima de trabajo	3000 psi (20,7 MPa, 207 bar)	3000 psi (20,7 MPa, 207 bar)	3000 psi (20,7 MPa, 207 bar)	3500 psi (24,1 MPa, 241 bar)	3500 psi (24,1 MPa, 241 bar)	3500 psi (24,1 MPa, 241 bar)
	Salida aproximada / ciclo A + B	0,0104 gal (0,0395 L)	0,0104 gal (0,0395 L)	0,0104 gal (0,0395 L)	0,0204 gal (0,0771 L)	0,0204 gal (0,0771 L)	0,0204 gal (0,0771 L)
	Caudal máximo	2 gpm (7,6 lpm)	2 gpm (7,6 lpm)	2 gpm (7,6 lpm)	2,1 gpm (7,9 lpm)	2,1 gpm (7,9 lpm)	2,1 gpm (7,9 lpm)
	Máx. longitud admitida de manguera calefactada	220 pies (67 m)	220 pies (67 m)	220 pies (67 m)	320 pies (97,5 m)	320 pies (97,5 m)	320 pies (97,5 m)
	Carga total del sistema	15 kW	15 kW	15 kW	22,3 kW	22,3 kW	22,3 kW
	Carga del calentador principal	9,6 kW	9,6 kW	9,6 kW	14,4 kW	14,4 kW	14,4 kW
	Pico de corriente a plena carga	200-240 V CA, monofásica	65 A	65 A	65 A	97 A	97 A
200-240 V CA, trifásica, en triángulo		39 A	39 A	39 A	59 A	59 A	59 A
350-415 V CA, trifásica en Y		24 A	24 A	24 A	35 A	35 A	35 A
Funciones del sistema	Monitorización de la relación			✓			✓
	Aplicación Reactor Connect		✓	✓		✓	✓
	Válvulas de circulación de puerto grande		✓	✓		✓	✓
	El software incluye equilibrado automático de la presión y gestión de potencia eléctrica		✓	✓		✓	✓
	Varillas para la medición del nivel del tanque		✓	✓		✓	✓
	Colador de entrada grande con medidor y sensores de presión y temperatura			✓			✓
	Colador de entrada grande con medidor		✓			✓	
	Colador de entrada pequeño sin medidor	✓				✓	
Conjuntos	Conjunto de manguera calefactada externamente, 1 x 15,24 m (50 pies)	ESR320★	ESR321★	ESR322◆◆	ESR340★	ESR341★	ESR342◆◆
	Conjunto de manguera calefactada externamente, 2 x 30,48 m (100 pies)	EHR320★	EHR321★	EHR322◆◆	EHR340★	EHR341★	EHR342◆◆
	Conjunto de manguera calefactada internamente, 1 x 15,24 m (50 pies)	ISR320★	ISR321★	ISR322◆◆	ISR340★	ISR341★	ISR342◆◆
	Conjunto de manguera calefactada internamente, 2 x 30,48 m (100 pies)	IHR320★	IHR321★	IHR322◆◆	IHR340★	IHR341★	IHR342◆◆
	Core E1 con conjunto de manguera calefactada internamente, 1 x 15,24 m (50 pies)			CSR322◆◆			CSR342◆◆
	Core E1 con conjunto de manguera calefactada internamente, 2 x 30,48 m (100 pies)			CHR322◆◆			CHR342◆◆

◆ Incluye cable de diagnóstico CAN del motor.

• Incluye manguera flexible de 6,1 m (20 pies).

★ Incluye manguera flexible de 3,05 m (10 pies).

Aprobaciones

Hay aprobaciones de Intertek que se aplican a dosificadores sin mangueras.

Aprobaciones del dosificador:



Intertek
9902471

Cumple con la norma ANSI/UL 499
Certificado según la norma CAN/CSA C22.2 n.º 88












Accesorios

Número de kit	Descripción
20A677	Kit de CAN de motor
24M174	Varillas de nivel de bidón
20A676	Kit de torre de luces
18E191	Kits de fuera de relación
18E192	
18E154	Kit del colector de aire
18E211	Kit de montaje remoto para telefonía móvil

Advertencias

Las advertencias siguientes corresponden a la configuración, el uso, la conexión a tierra, el mantenimiento y la reparación de este equipo. El signo de exclamación le indica que se trata de una advertencia general, y el símbolo de peligro se refiere a un riesgo específico de procedimiento. Cuando aparezcan estos símbolos en el cuerpo de este manual o en las etiquetas de advertencia, consulte nuevamente estas advertencias. Los símbolos y advertencias de peligros específicos de un producto no incluidos en esta sección pueden aparecer a lo largo de este manual donde corresponda.

 <h2 style="margin: 0;">PELIGRO</h2>	
 	<p>PELIGRO DE DESCARGA ELÉCTRICA GRAVE</p> <p>Este equipo puede funcionar con más de 240 V. El contacto con esta tensión puede causar graves lesiones o incluso la muerte.</p> <ul style="list-style-type: none"> • Desactive y desconecte la alimentación eléctrica en el interruptor principal antes de desconectar los cables y antes de instalar o de reparar los equipos. • Este equipo debe estar conectado a tierra. Conecte el equipo únicamente a una fuente de alimentación conectada a tierra. • Todo el cableado eléctrico debe realizarlo un electricista cualificado y debe cumplir con todos los códigos y reglamentos locales.

 <h2 style="margin: 0;">ADVERTENCIA</h2>	
	<p>PELIGRO POR VAPORES O FLUIDOS TÓXICOS</p> <p>Los vapores o fluidos tóxicos pueden provocar lesiones graves o incluso la muerte si salpican a los ojos o la piel, se inhalan o se ingieren.</p> <ul style="list-style-type: none"> • Consulte las hojas de datos de seguridad (SDS) para ver instrucciones sobre la manipulación de los fluidos que se utilizan y sus peligros específicos, como los efectos a una exposición prolongada. • Cuando pulverice o realice el mantenimiento del equipo, o se encuentre en la zona de trabajo, mantenga la zona siempre bien ventilada y utilice siempre equipo de protección individual apropiado. Consulte las advertencias sobre Equipo de protección individual de este manual. • Guarde los fluidos peligrosos en recipientes adecuados que hayan sido aprobados. Proceda a su eliminación siguiendo las directrices pertinentes.
	<p>EQUIPO DE PROTECCIÓN INDIVIDUAL</p> <p>Use siempre equipo de protección individual apropiado y proteja su piel cuando pulverice, realice el mantenimiento del equipo o se encuentre en la zona de trabajo. El equipo de protección ayuda a evitar lesiones graves, incluidas las ocasionadas por la exposición a largo plazo o por la inhalación de emanaciones, nieblas y vapores tóxicos, y reacciones alérgicas, quemaduras, lesiones oculares y pérdida auditiva. Este equipo de protección incluye, entre otros, los elementos siguientes:</p> <ul style="list-style-type: none"> • Una mascarilla o máscara respiratoria bien ajustada, que puede incluir suministro de aire, guantes impermeables a sustancias químicas, ropa y calzado de protección según recomendaciones del fabricante del fluido y la autoridad reguladora local. • Protección ocular y auditiva.



ADVERTENCIA



PELIGRO DE INYECCIÓN DE FLUIDO EN LA PIEL

El fluido a alta presión procedente de la pistola, fugas de la manguera o componentes rotos penetrarán en la piel. Esto puede considerarse como un simple corte, pero se trata de una lesión grave que puede dar como resultado una amputación. **Obtenga tratamiento quirúrgico de inmediato.**



- No pulverizar sin el portaboquillas y el protector del gatillo puestos.
- Ponga el seguro del gatillo cuando no esté pulverizando.
- No apunte nunca la pistola hacia nadie ni hacia ninguna parte del cuerpo.
- No coloque la mano sobre la boquilla de pulverización.
- No intente bloquear ni desviar fugas con la mano, el cuerpo, los guantes o un trapo.
- Siga el **Procedimiento de descompresión** cuando deje de pulverizar y antes de limpiar, revisar o realizar el mantenimiento del equipo.
- Apriete todas las conexiones de fluido antes de usar el equipo.
- Revise a diario las mangueras y acoplamientos. Sustituya de inmediato las piezas desgastadas o dañadas.



PELIGRO DE INCENDIO Y EXPLOSIÓN

Los vapores inflamables, como los de disolvente o de pintura en la **zona de trabajo** pueden incendiarse o explotar. La circulación de pintura o disolvente por el equipo puede generar chispas estáticas. Para ayudar a prevenir incendios y explosiones:



- Utilice el equipo únicamente en áreas bien ventiladas.
- Elimine toda fuente de ignición, tales como luces piloto, cigarrillos, lámparas eléctricas portátiles y cubiertas de plástico (chispas estáticas potenciales).
- Conecte a tierra todos los equipos en la zona de trabajo. Consulte las instrucciones de **Conexión a tierra**.
- Nunca pulverice ni limpie con disolvente a alta presión.
- Mantenga limpia la zona de trabajo, sin disolventes, trapos o gasolina.
- No enchufe ni desenchufe cables de alimentación, ni apague ni encienda los interruptores de alimentación o de luces en presencia de vapores inflamables.
- Utilice únicamente mangueras conectadas a tierra.
- Sostenga la pistola firmemente contra un lado de un cubo conectado a tierra al disparar dentro de este. No use bolsas de cubos, salvo que sean antiestáticas o conductoras.
- **Detenga la operación inmediatamente** si se producen chispas de electricidad estática o siente una descarga eléctrica. No utilice el equipo hasta haber identificado y corregido el problema.
- Mantenga un extintor de incendios que funcione correctamente en la zona de trabajo.





ADVERTENCIA



RIESGO DE DILATACIÓN TÉRMICA

Al someter fluidos a altas temperaturas en espacios confinados, incluso mangueras, se puede generar un rápido aumento de presión debido a la dilatación térmica. La sobrepresión puede provocar la rotura del equipo y lesiones graves.



- Abra una válvula para aliviar la dilatación de fluido durante el calentamiento.
- Sustituya las mangueras proactivamente a intervalos regulares en función de sus condiciones de funcionamiento.



PELIGRO DE PIEZAS DE ALUMINIO PRESURIZADAS

El uso de fluidos incompatibles con el aluminio en el equipo presurizado puede provocar reacciones químicas severas y la rotura del equipo. Cualquier incumplimiento de esta advertencia puede causar la muerte, lesiones graves o daños a la propiedad.

- No use 1,1,1 tricloroetano, cloruro de metileno ni otros disolventes de hidrocarburos halogenados o fluidos que contengan dichos disolventes.
- No use lejías cloradas.
- Muchos otros fluidos pueden contener sustancias químicas que pueden reaccionar con el aluminio. Consulte con su proveedor de materiales para comprobar la compatibilidad.



PELIGRO DEBIDO AL USO INCORRECTO DEL EQUIPO

El uso incorrecto del equipo puede causar la muerte o lesiones graves.



- No use el equipo si está cansado o bajo los efectos de medicamentos o del alcohol.
- No exceda la presión máxima de trabajo o el rango de temperatura del componente con menor valor nominal del sistema. Consulte el apartado **Especificaciones técnicas** en todos los manuales de los equipos.
- Utilice fluidos y disolventes compatibles con las piezas del equipo en contacto con el fluido. Consulte el apartado **Especificaciones técnicas** en todos los manuales de los equipos. Lea las advertencias de los fabricantes de los fluidos y los disolventes. Para una información completa sobre su material, pida la Hoja de datos de seguridad (SDS) al distribuidor o al minorista.
- No abandone la zona de trabajo mientras el equipo tenga tensión o esté presurizado.
- Apague todos los equipos y siga el **Procedimiento de descompresión** cuando el equipo no esté en uso.
- Revise el equipo a diario. Repare o sustituya de inmediato las piezas desgastadas o dañadas únicamente con piezas de repuesto originales del fabricante.
- No altere ni modifique el equipo. Las alteraciones o modificaciones pueden anular las aprobaciones de las agencias y suponer peligros para la seguridad.
- Asegúrese de que todos los equipos tengan los valores nominales y las aprobaciones acordes al entorno en que los usa.
- Utilice el equipo únicamente para el fin para el que se ha diseñado. Si desea obtener información adicional, llame a su distribuidor.
- Coloque las mangueras y cables alejados de zonas de tráfico intenso, bordes cortantes, piezas en movimiento y superficies calientes.
- No retuerza o doble en exceso las mangueras, ni las use para arrastrar el equipo.
- Mantenga a niños y mascotas alejados de la zona de trabajo.
- Cumpla con todas las normas de seguridad correspondientes.



ADVERTENCIA



PELIGRO POR PIEZAS EN MOVIMIENTO

Las piezas en movimiento pueden atrapar, cortar o amputar los dedos u otras partes del cuerpo.

- Manténgase alejado de las piezas en movimiento.
- No utilice el equipo sin las cubiertas o tapas de protección.
- El equipo puede ponerse en marcha de manera imprevista. Antes de revisar, mover o realizar tareas de mantenimiento en el equipo, siga el **Procedimiento de descompresión** y desconecte todas las fuentes de alimentación.



PELIGRO DE QUEMADURAS











Las superficies del equipo y el fluido que están calentados pueden alcanzar temperaturas muy elevadas durante el funcionamiento. Para evitar quemaduras graves:

- No toque el fluido ni el equipo calientes.



Información importante sobre los isocianatos

Los isocianatos (ISO) son catalizadores usados en materiales bicomponentes.

Condiciones de los isocianatos




																			
<p>Pulverizar o dispensar fluidos que contengan isocianatos crea nieblas, vapores y partículas atomizadas potencialmente dañinas.</p> <ul style="list-style-type: none"> • Lea atentamente las advertencias y las Hojas de datos de seguridad (SDS) del fabricante del fluido para conocer las precauciones y peligros específicos relacionados con los isocianatos. • El uso de isocianatos implica procesos potencialmente peligrosos. No pulverice con este equipo a menos que esté capacitado y calificado, y que haya leído y comprendido la información en este manual y en las instrucciones de aplicación y las SDS del fabricante del fluido. • El uso de un equipo desajustado o sometido a un mantenimiento inadecuado puede hacer que el material se seque de forma incorrecta, lo que puede provocar la formación de gases y olores desagradables. Se debe mantener y ajustar el equipo cuidadosamente siguiendo las instrucciones de este manual. • Para evitar la inhalación de vapores, brumas y partículas atomizadas de isocianatos, todos los presentes en la zona de trabajo deben usar protección respiratoria adecuada. Utilice siempre una mascarilla o máscara respiratoria bien ajustada, que puede incluir suministro de aire. Ventile la zona de trabajo de acuerdo con las instrucciones que figuran en las SDS del fabricante del fluido. • Evite el contacto de la piel con los isocianatos. Todas las personas presentes en la zona de trabajo deben usar guantes impermeables a sustancias químicas, ropa y calzado de protección según recomendaciones del fabricante del fluido y la autoridad reguladora local. Siga las recomendaciones del fabricante del fluido, incluyendo las relativas al tratamiento de la ropa contaminada. Después de pulverizar, lávese siempre las manos y la cara antes de comer o de beber. • El peligro de la exposición a los isocianatos continúa después de pulverizar. Las personas que no lleven equipo de protección individual apropiado deben permanecer fuera de la zona de trabajo durante o después de la aplicación, y el tiempo especificado por el fabricante del fluido. Generalmente, este tiempo es de un mínimo de 24 horas. • Advierta a otras personas que puedan entrar en la zona de trabajo de esta exposición a los isocianatos. Siga las recomendaciones del fabricante del fluido y de la autoridad reguladora local. Se recomienda colgar un aviso como el siguiente fuera de la zona de trabajo: 																			
<div style="border: 1px solid black; padding: 10px; width: fit-content; margin: auto;"> <table border="1" style="width: 100%; border-collapse: collapse;"> <tr> <td style="text-align: center;"></td> <td style="text-align: center;">ADVERTENCIA</td> </tr> <tr> <td style="text-align: center;"></td> <td style="text-align: center;">PELIGRO POR VAPORES TÓXICOS</td> </tr> <tr> <td colspan="2" style="text-align: center;"> <p>NO ENTRAR MIENTRAS SE ESTÉ APLICANDO ESPUMA PULVERIZADA O DURANTE ___ HORAS DESPUÉS DE QUE SE HAYA REALIZADO LA APLICACIÓN</p> </td> </tr> <tr> <td colspan="2" style="text-align: center;">NO ENTRAR HASTA:</td> </tr> <tr> <td colspan="2" style="text-align: center;"> <p>FECHA: _____</p> <p>HORA: _____</p> </td> </tr> </table> </div>											ADVERTENCIA		PELIGRO POR VAPORES TÓXICOS	<p>NO ENTRAR MIENTRAS SE ESTÉ APLICANDO ESPUMA PULVERIZADA O DURANTE ___ HORAS DESPUÉS DE QUE SE HAYA REALIZADO LA APLICACIÓN</p>		NO ENTRAR HASTA:		<p>FECHA: _____</p> <p>HORA: _____</p>	
	ADVERTENCIA																		
	PELIGRO POR VAPORES TÓXICOS																		
<p>NO ENTRAR MIENTRAS SE ESTÉ APLICANDO ESPUMA PULVERIZADA O DURANTE ___ HORAS DESPUÉS DE QUE SE HAYA REALIZADO LA APLICACIÓN</p>																			
NO ENTRAR HASTA:																			
<p>FECHA: _____</p> <p>HORA: _____</p>																			

Autoinflamación del material

				
--	---	--	--	--

Algunos materiales podrían autoinflamarse si se aplican demasiado espesos. Consulte las advertencias del fabricante del material y las hojas de datos de seguridad (SDS).

Mantenga los componentes A y B separados

				
--	---	---	--	--

La contaminación cruzada puede generar material endurecido en las líneas de fluido, lo que puede causar lesiones graves o daños al equipo. Para evitar la contaminación cruzada:

- **Nunca** intercambie las piezas en contacto con el fluido del componente A y del componente B.
- Nunca utilice disolvente en un lado si este ha sido contaminado desde el otro lado.

Cambio de material

AVISO				
-------	--	--	--	--

El cambio de los tipos de material usados en su equipo requiere una especial atención para evitar daños e interrupciones en el equipo.

- Cuando cambie materiales, limpie el equipo varias veces para asegurarse de que esté perfectamente limpio.
- Limpie por fuera siempre los coladores de entrada de fluido después de la limpieza por dentro.
- Verifique la compatibilidad química con el fabricante del material.
- Al cambiar entre epoxis y uretanos o poliureas, desarme y limpie todos los componentes de fluido y cambie las mangueras. Los epoxis suelen tener aminas en el lado B (endurecedor). Las poliureas con frecuencia tienen aminas en el lado B (resina).

Sensibilidad a la humedad de los isocianatos

La exposición a la humedad causará que los ISO se endurezcan parcialmente, formando cristales pequeños, duros y abrasivos que quedan suspendidos en el fluido. Con el tiempo, se forma una película en la superficie y los ISO comenzarán a gelificarse, aumentando la viscosidad.

AVISO				
-------	--	--	--	--

Los ISO parcialmente endurecidos reducirán el rendimiento y la vida útil de todas las piezas en contacto con el fluido.

- Utilice siempre un recipiente sellado con un secador con desecante en el orificio de ventilación, o una atmósfera de nitrógeno. **Nunca** almacene los ISO en un recipiente abierto.
- Mantenga lleno con el líquido TSL apropiado el vaso de lubricante o el depósito (si está instalado) de la bomba ISO. El líquido TSL crea una barrera entre el ISO y la atmósfera.
- Utilice únicamente mangueras a prueba de humedad compatibles con los ISO.
- Nunca utilice disolventes recuperados que puedan contener humedad. Mantenga siempre cerrados los recipientes de disolvente cuando no estén en uso.
- Lubrique siempre las piezas roscadas con un lubricante apropiado cuando las vuelva a armar.
- Circule material por el Reactor al menos una vez a la semana cuando no se utilice el equipo y esté en contacto con fluido. Use la bomba de transferencia del lado A para hacer pasar material por el accesorio de conexión de recirculación del colector de salida del lado A. Consulte el apartado **Limpieza del equipo** en la página 33.
- Reactor no debe almacenarse si le acaba de entrar aire o si se ha quedado sin material hace poco. Antes de almacenarlo, siga el procedimiento de purga de aire del manual de funcionamiento.

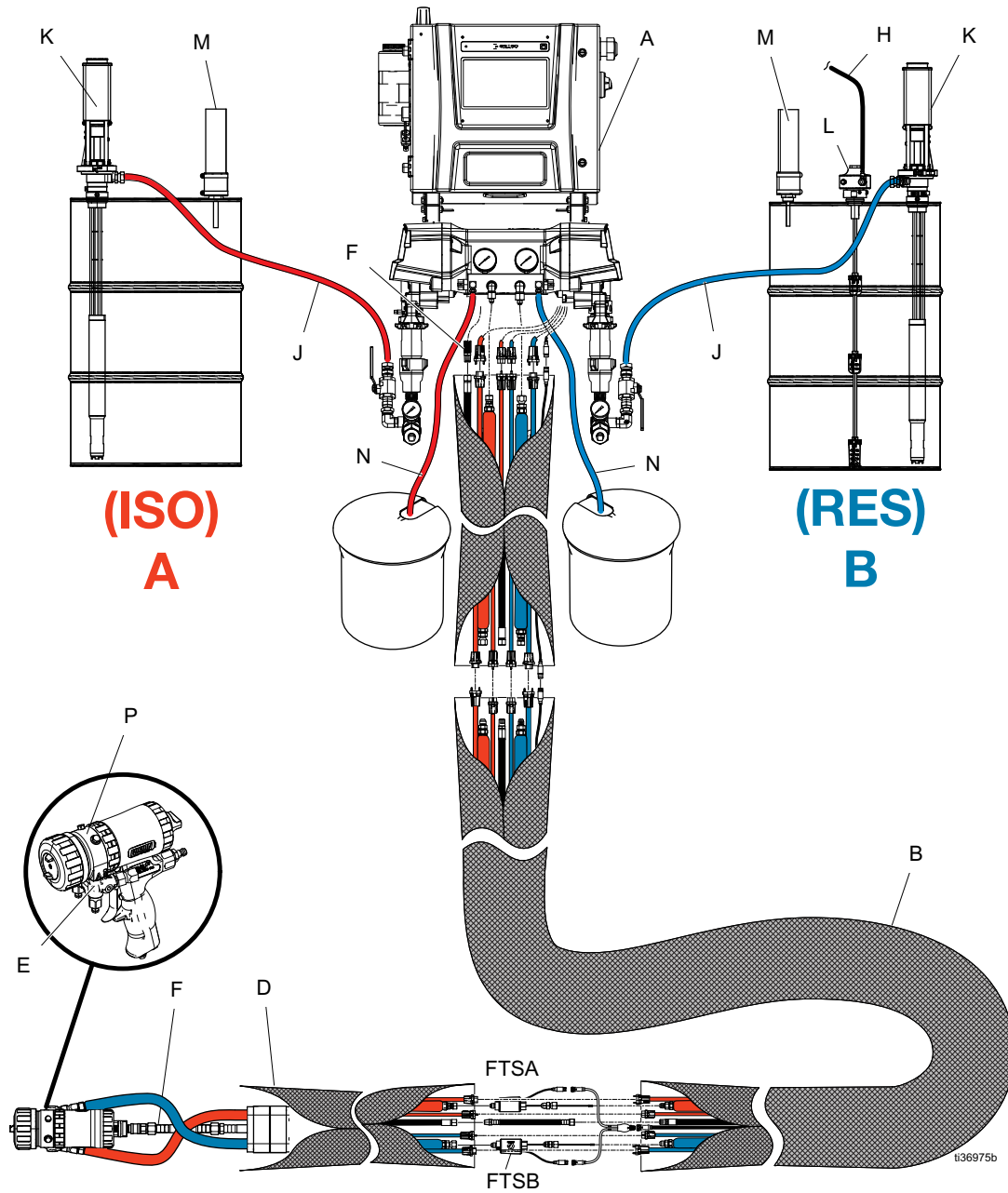
NOTA: La cantidad de formación de película y la velocidad de cristalización varían según la mezcla de los ISO, la humedad y la temperatura.

Resinas espumosas con agentes espumantes de 245 fa

Algunos agentes espumantes forman espuma a temperaturas superiores a 33 °C (90 °F) cuando no están bajo presión, especialmente si se agitan. Para reducir la formación de espuma, reduzca al mínimo el precalentamiento en un sistema de circulación.

Instalación típica

Instalación normal sin circulación

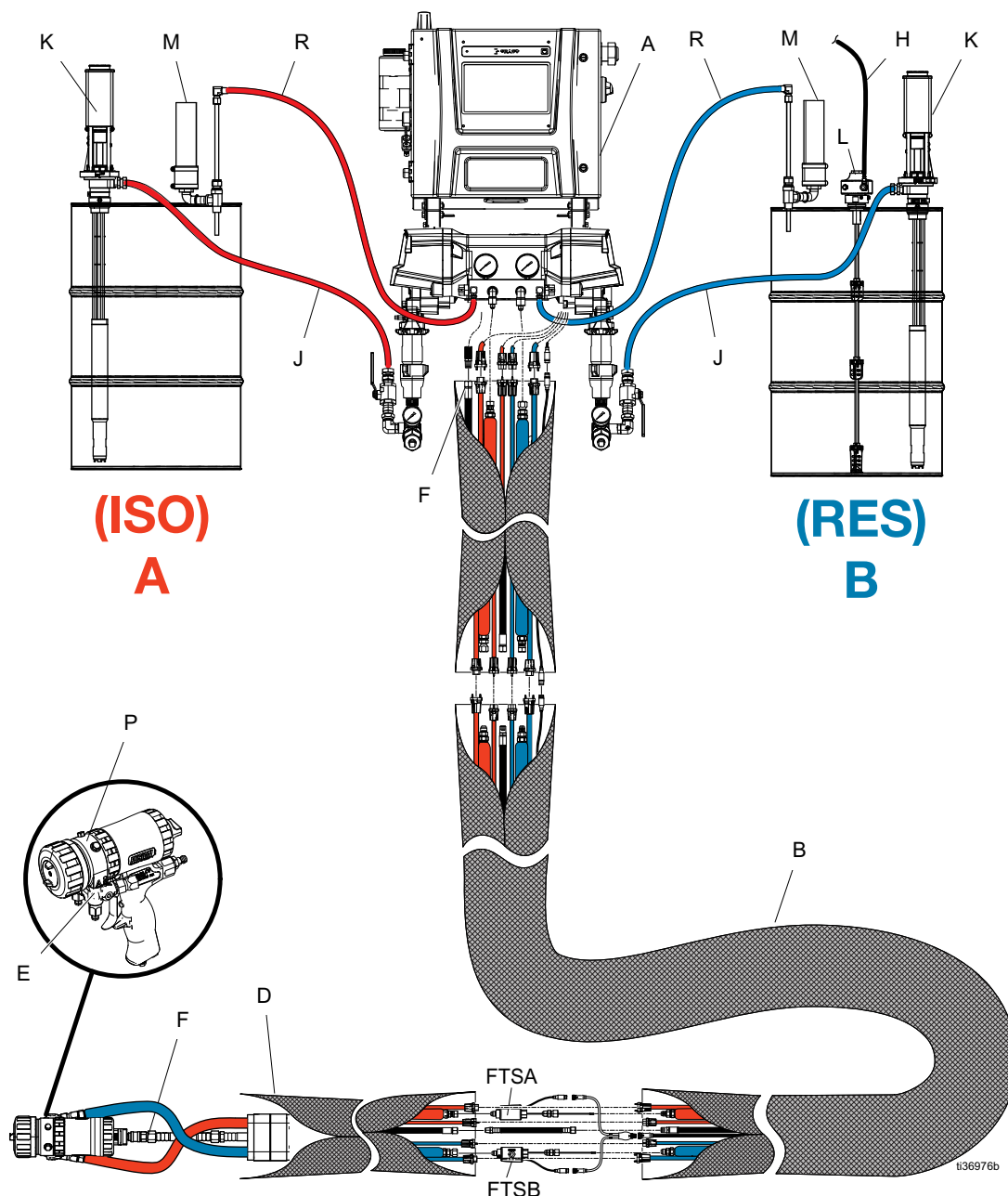


Ref.	Descripción	Ref.	Descripción	Ref.	Descripción
A	Dosificador Reactor	H†	Línea de suministro de aire al agitador	N	Líneas de vaciado
B*†	Conjunto de mangueras calefactadas	J†	Líneas de suministro de fluido	P†	Colector de fluido de la pistola
D†	Manguera flexible calefactada	K†	Bombas de transferencia	FTSA*†	Sensor de temperatura de fluido (lado A)
E†	Colector de la pistola	L†	Agitador	FTSB*†	Sensor de temperatura de fluido (lado B)
F†	Manguera de suministro de aire a la pistola	M†	Secadores con desecante		

* Se muestran expuestos para mayor claridad. Durante el funcionamiento, envuelva con cinta adhesiva.

† No se incluye.

Instalación convencional con colector de fluido del sistema a la circulación del bidón

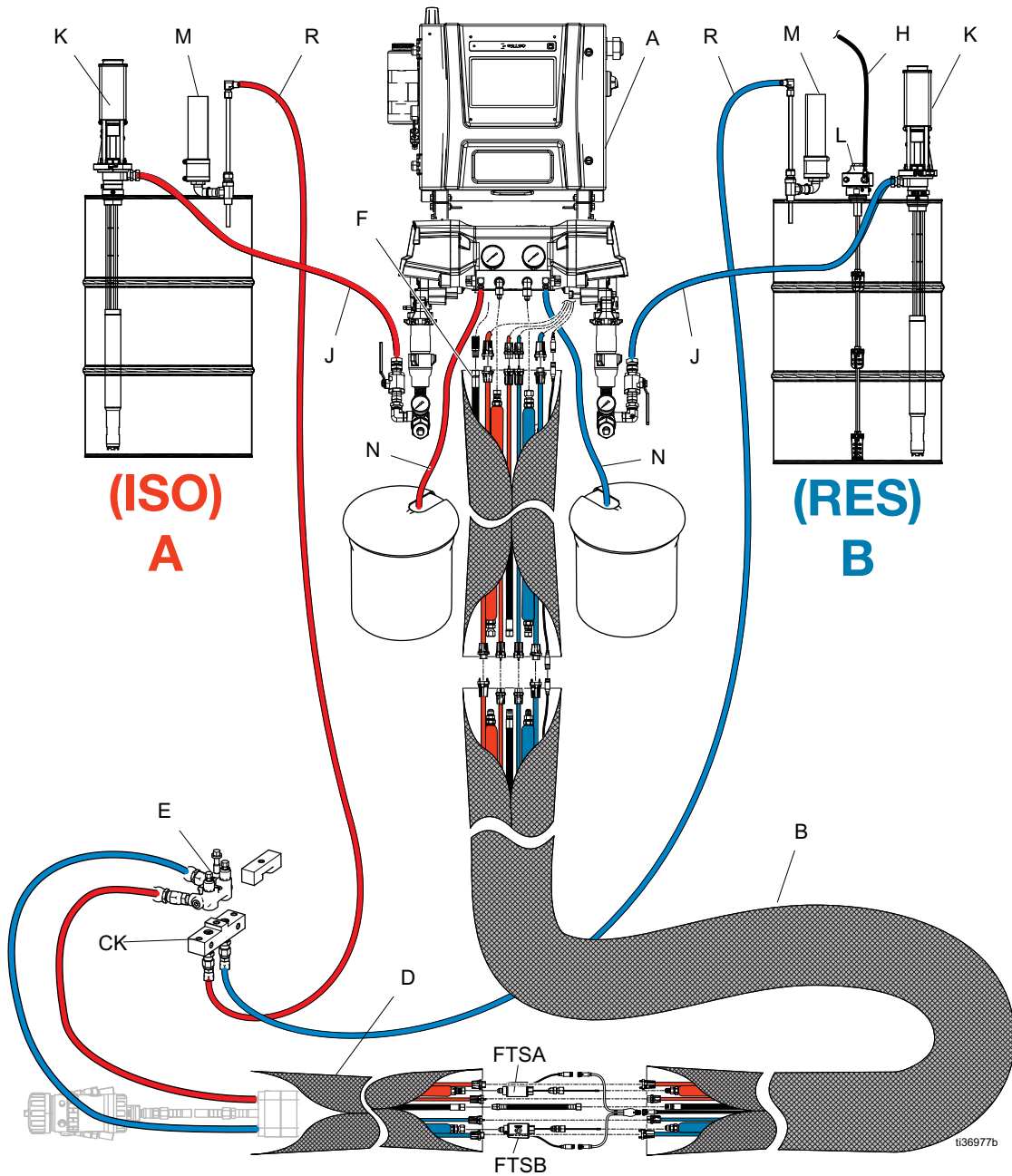


Ref.	Descripción	Ref.	Descripción	Ref.	Descripción
A	Dosificador Reactor	H†	Línea de suministro de aire al agitador	P†	Colector de fluido de la pistola
B*†	Conjunto de mangueras calefactadas	J†	Líneas de suministro de fluido	R†	Líneas de recirculación
D†	Manguera flexible calefactada	K†	Bombas de transferencia	FTSA*†	Sensor de temperatura de fluido (lado A)
E†	Colector de la pistola	L†	Agitador	FTSB*†	Sensor de temperatura de fluido (lado B)
F†	Manguera de suministro de aire a la pistola	M†	Secadores con desecante		

* Se muestran expuestos para mayor claridad. Durante el funcionamiento, envuelva con cinta adhesiva.

† No se incluye.

Instalación convencional con colector de fluido de la pistola a la circulación del bidón



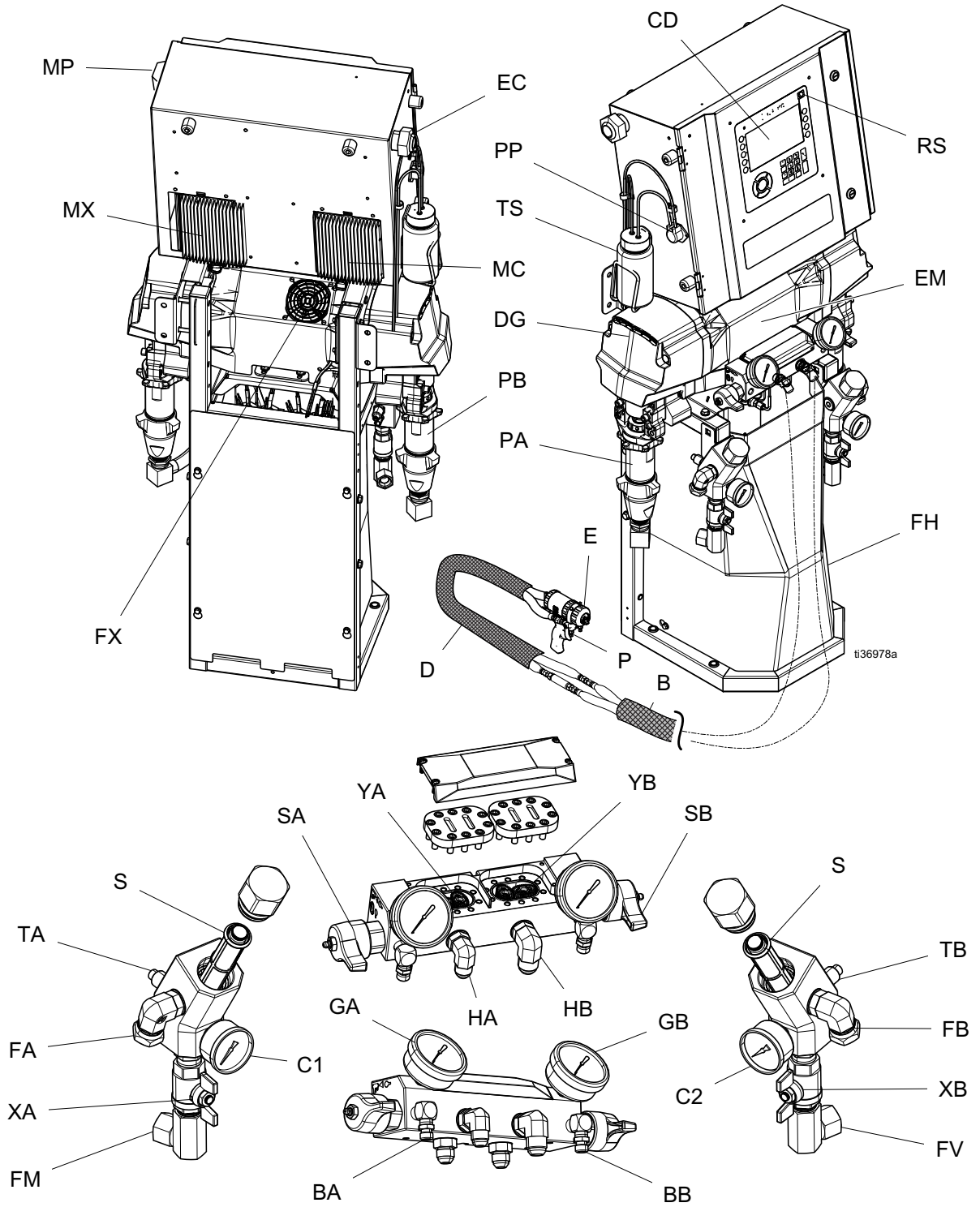
Ref.	Descripción	Ref.	Descripción	Ref.	Descripción
A	Dosificador Reactor	H†	Línea de suministro de aire al agitador	N†	Líneas de vaciado
B*†	Conjunto de mangueras calefactadas	J†	Líneas de suministro de fluido	R†	Líneas de recirculación
D†	Manguera flexible calefactada	K†	Bombas de transferencia	FTSA*†	Sensor de temperatura de fluido (lado A)
E†	Colector de la pistola	L†	Agitador	FTSB*†	Sensor de temperatura de fluido (lado B)
F†	Manguera de suministro de aire a la pistola	M†	Secadores con desecante		

* Se muestran expuestos para mayor claridad. Durante el funcionamiento, envuelva con cinta adhesiva.

† No se incluye.

Identificación de componentes

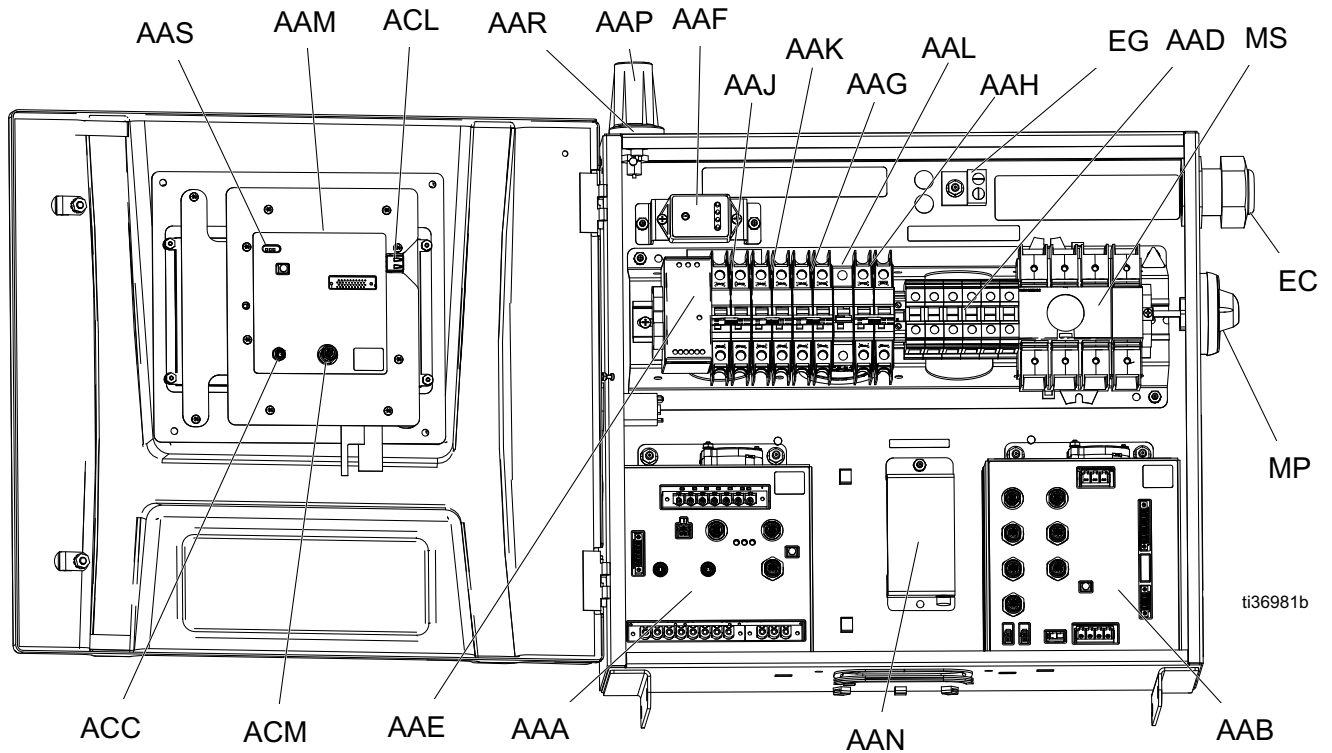
Dosificador



Componentes del dosificador

Ref.	Descripciones
BA	Salida de alivio de presión del lado ISO
BB	Salida de alivio de presión del lado RES
C1	Manómetro de entrada del lado ISO
C2	Manómetro de entrada del lado RES
CD	Módulo de pantalla avanzada (ADM)
EC	Alivio de tensión del cable eléctrico
EM	Motor eléctrico
FA	Accesorio de entrada del lado ISO
FB	Accesorio de entrada del lado RES
FH	Calentadores de fluido
GA	Manómetro del lado ISO
GB	Manómetro del lado RES
HA	Conexión de manguera del lado ISO
HB	Conexión de manguera del lado RES
MP	Interruptor principal
PA	Bomba del lado ISO
PB	Bomba del lado RES
PP	Bomba de lubricación ISO
RS	Botón de parada rojo
SA	Válvula de alivio de presión/pulverización del lado ISO
SB	Válvula de alivio de presión/pulverización del lado RES
SS	Luces LED de estado del sistema
TS	Depósito de lubricación ISO
XA	Válvula de entrada de fluido del lado ISO
XB	Válvula de entrada de fluido del lado RES
YA	Caudalímetro: lado ISO (modelos Elite solamente)
YB	Caudalímetro: lado RES (modelos Elite solamente)
ZA	Malla del colador de entrada
ZB	Tapón de drenaje del colador de entrada
ZC	Tapa del colador de entrada

Armario eléctrico



Ref. Descripción

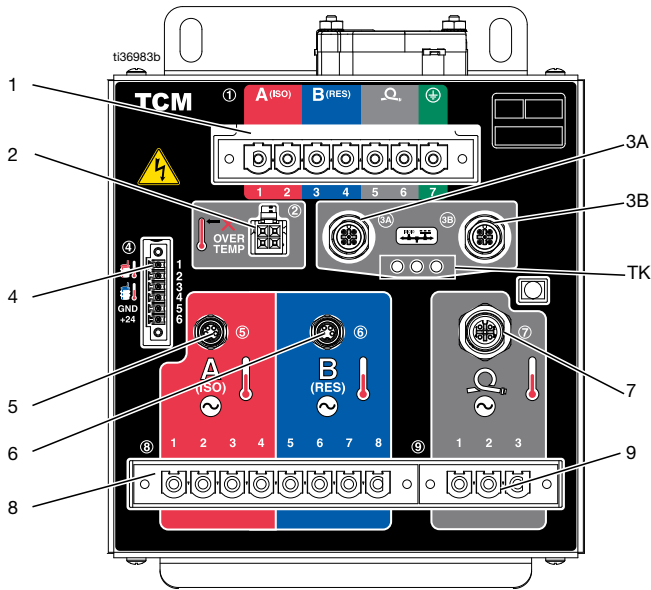
AAA	Módulo de control de temperatura (TCM)
AAB	Módulo de control del motor (MCM)
AAD	Cableado de bloques de terminales
AAE	Fuente de alimentación de 24 V
AAF	Protector contra sobretensiones
AAG	Disyuntor del transformador
AAH	Disyuntor del motor
AAJ	Disyuntor térmico del lado A
AAK	Disyuntor térmico del lado B
AAL	Disyuntor de la manguera
AAM	Módulo de pantalla avanzada (ADM)

Ref. Descripción

AAN†	Módulo de aplicación Reactor Connect
AAP†	Antena celular
AAR†	Antena GPS
ACC	Conexión de cable del módulo Reactor Connect
ACL	Puerto USB del módulo ADM
ACM	Conexión del cable de CAN del ADM
EC	Elemento de alivio de tensión del cable eléctrico
EG	Terminal de conexión a tierra de alimentación eléctrica de entrada
MP	Perilla de desconexión de suministro eléctrico
MS	Interruptor principal de desconexión

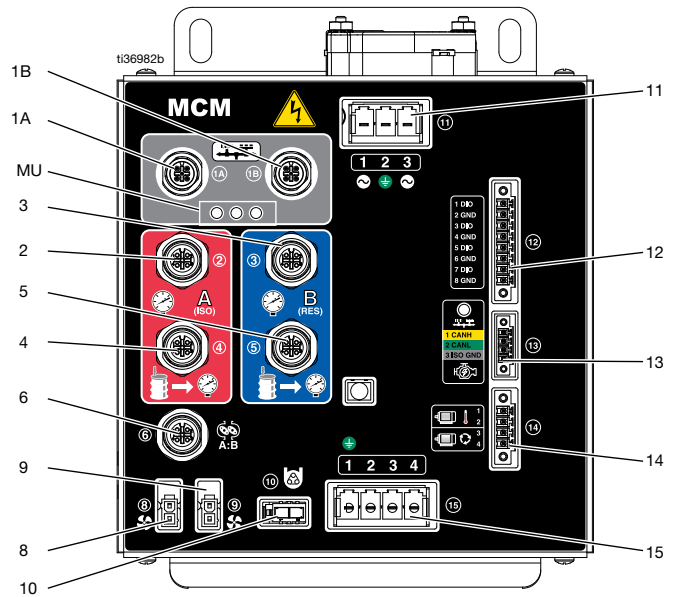
† No se incluye en todos los módulos.

Módulo de control de temperatura (TCM)



Ref.	Descripción
1	Entrada de alimentación eléctrica
2	Entradas de sobretemperatura en el calentador
3A	Conexiones de las comunicaciones CAN
3B	
4	Temperaturas de entradas A/B y entrada de fuente de alimentación de 24 V CC
5	Entrada de temperatura del calentador A
6	Entrada de temperatura del calentador B
7	Entradas de temperatura de la manguera A/B
8	Salidas de alimentación del calentador A/B
9	Salidas de alimentación de la manguera A/B

Módulo de control del motor (MCM)



Ref.	Descripción
1A	Conexiones de las comunicaciones CAN
1B	
2	Presión de salida de bomba del lado A
3	Presión de salida de bomba del lado B
4	Presión de entrada de bomba del lado A
5	Presión de entrada de bomba del lado B
6	Entradas de caudalímetro
8	Ventilador del transformador
9	Motor del ventilador
10	Salida de la bomba de lubricante ISO
11	Entrada de alimentación eléctrica
12	Entradas/salidas digitales
13	Conexión CAN J1939 de motor
14	Temperatura del motor e interruptor de ciclo
15	Rendimiento del motor

Instalación

Ubicación

Para facilitar el funcionamiento y el mantenimiento, asegúrese de que haya una iluminación adecuada en la zona donde está instalado el Reactor para garantizar visibilidad y seguridad.

Para facilitar el funcionamiento y el mantenimiento, asegúrese de que haya un espacio adecuado en la parte frontal y en los laterales del Reactor para acceder a las válvulas o utilizar llaves y herramientas.

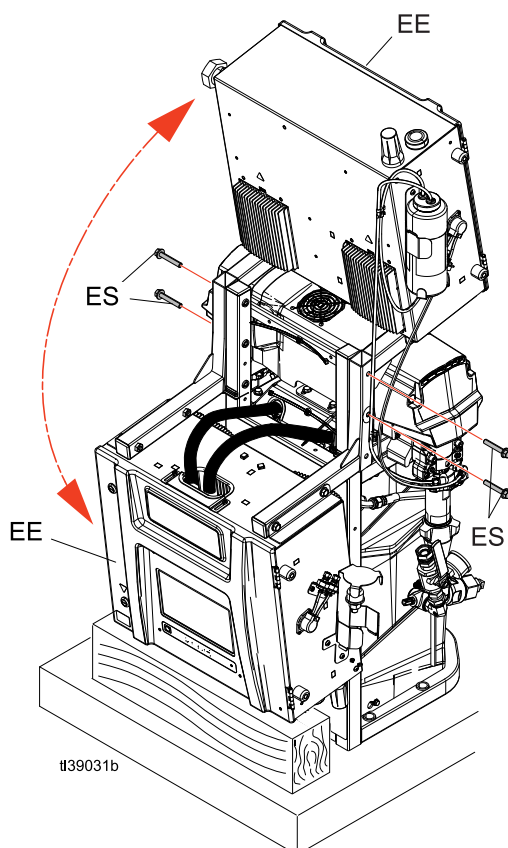
Herramientas necesarias para la instalación

Llave de tubo de 9/16 pulg.

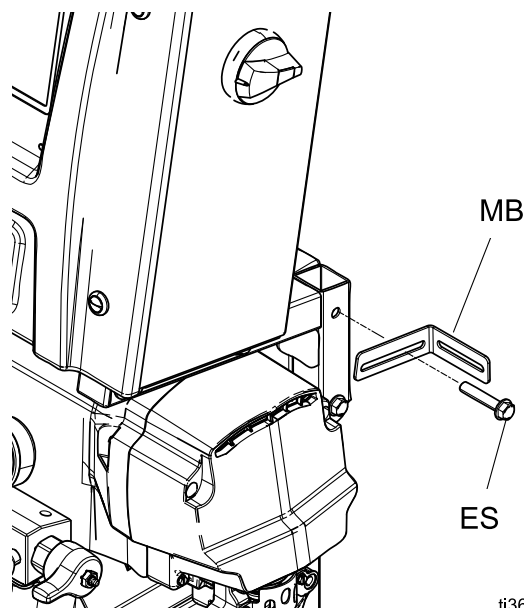
Ensamblaje del dosificador

Los dosificadores Reactor vienen con una configuración para el transporte. Antes de montar el sistema, ensamble el dosificador en posición vertical.

1. Retire los tornillos (ES) del brazo pivotante del cajetín.
2. Levante el armario eléctrico (EE).



3. Coloque en la pared los soportes de montaje (MB) izquierdo y derecho según se muestra a continuación. Introduzca los tornillos (ES) del brazo pivotante del cajetín a través de los soportes (MB) y apriete para fijar el cajetín.



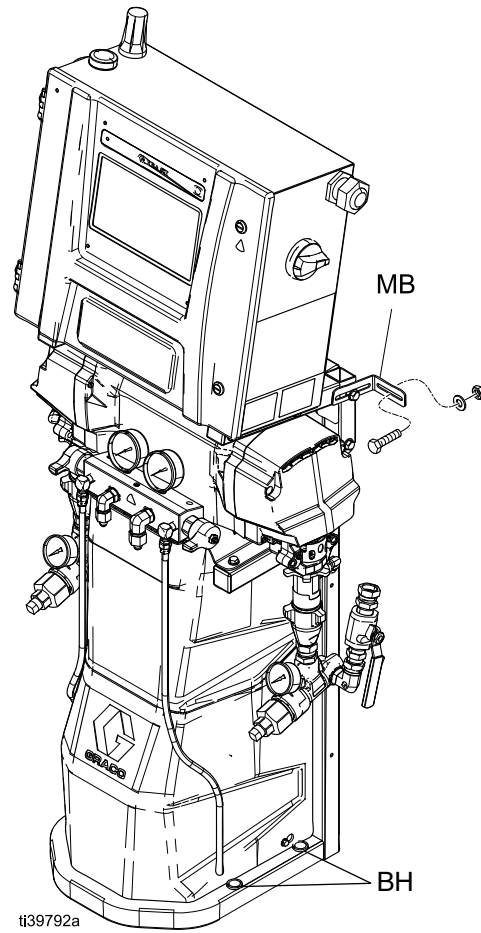
Montaje del sistema



Para evitar lesiones graves porque se vuelque del sistema, asegúrese de que el Reactor esté bien sujeto al muro.

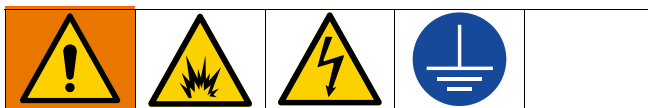
NOTA: Los pernos y soportes de montaje están en la caja de piezas sueltas incluida con el sistema.

1. Fije a la pared los soportes de montaje (MB) izquierdo y derecho. Si los soportes no quedan alineados con la separación del montante del muro, atornille un trozo de madera a los montantes y, después, fije los soportes a la madera.
2. Utilice los cuatro orificios en la base del bastidor del sistema (BH) para sujetar la base al suelo. Los pernos no se suministran.



Configuración

Conexión a tierra



El equipo se debe conectar a tierra para reducir el riesgo de chispas estáticas y descargas eléctricas. Las chispas eléctricas o estáticas pueden provocar la ignición o explosión de los vapores. La conexión a tierra proporciona un cable de escape para la corriente eléctrica.

- **Reactor:** el sistema se conecta a tierra con el cable de alimentación.
- **Manguera:** utilice únicamente mangueras de Reactor 3 para garantizar una puesta a tierra real estática. Compruebe la resistencia eléctrica de las mangueras desde la pistola hasta la conexión a tierra del sistema Reactor. Si la resistencia total excede los 29 megaohmios, sustituya la manguera de inmediato.
- **Pistola de pulverización:** la pistola de pulverización está conectada a tierra a través de las mangueras del Reactor 3. Utilice únicamente mangueras calefactadas del Reactor 3.
- **Recipientes de suministro de fluido:** siga las normas locales.
- **Objeto que está siendo pulverizado:** siga las normas locales.
- **Recipientes de disolvente utilizados al limpiar:** siga las normas locales. Use solo cubos metálicos, que son conductores, colocados sobre una superficie conectada a tierra. No coloque el cubo sobre una superficie no conductora, como papel o cartón, que pueda interrumpir la continuidad de la conexión a tierra.
- **Para mantener la continuidad de la conexión a tierra al limpiar o aliviar presión:** sujete la parte metálica de la pistola firmemente contra el lado de un cubo metálico conectado a tierra y dispare pistola.

Herramientas necesarias para la configuración

- Llave de 1,25 pulg.
- Llave de 1-1/16 pulg.
- Llave de 200 mm o 7/8 pulg.
- Llave de 5/8 pulg.
- Llave de 1 pulg.
- Llave de 11/16 pulg.
- Llave de 19 mm o 3/4 pulg.
- Llave de tubo de 3/8 pulg.
- Destornillador de punta plana
- Llave ajustable de 18 pulg.



Pautas generales del equipo

AVISO

Si el generador no es del tamaño adecuado, se pueden producir daños. Para evitar daños en el equipo, siga las instrucciones que aparecen a continuación.

- Determine el tamaño correcto del generador. Con un generador de tamaño correcto y el compresor de aire adecuado, el dosificador podrá funcionar a unas RPM prácticamente constantes. Si no se hace esto, se producirán fluctuaciones de tensión que pueden dañar el equipo eléctrico. Para determinar el generador de tamaño correcto:
 1. Haga una lista con los requisitos de pico de tensión de todos los componentes del sistema.
 2. Añada los vatios requeridos por los componentes del sistema.
 3. Realice la siguiente ecuación:
Vatios totales x 1,25 = kVA
(kilovoltio-amperios)
 4. Seleccione un tamaño de generador que sea igual o mayor que los kVA determinados.
- Defina el cable de alimentación del dosificador utilizando las clasificaciones eléctricas de **Modelos**, página 4. Si no se hace esto, se producirán fluctuaciones de tensión que pueden dañar el equipo eléctrico.
- Utilice un compresor de aire con dispositivos de descarga mediante cabezal de velocidad constante. Los compresores de aire en línea directos que se ponen en marcha y se paran durante un trabajo provocarán fluctuaciones de tensión que pueden dañar el equipo eléctrico.
- Realice el mantenimiento y la inspección del generador, el compresor de aire y otros equipos de acuerdo con las recomendaciones del fabricante, para evitar paradas imprevistas. Una parada imprevista del equipo provocará fluctuaciones de tensión que pueden dañar el equipo eléctrico.
- Utilice una fuente de alimentación de pared con suficiente corriente para satisfacer las exigencias del sistema. Si no se hace esto, se producirán fluctuaciones de tensión que pueden dañar el equipo eléctrico.

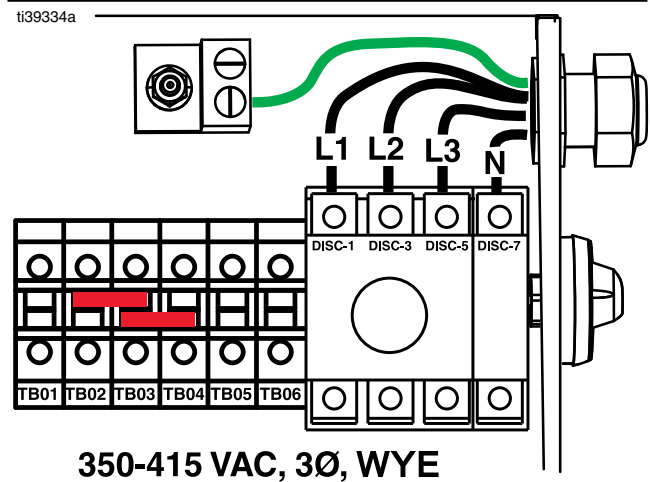
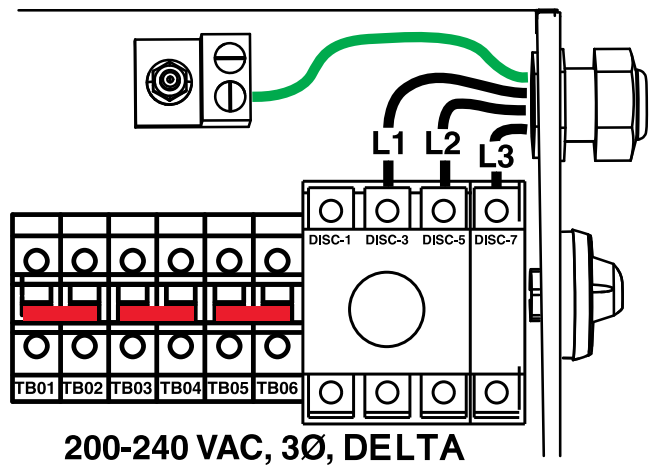
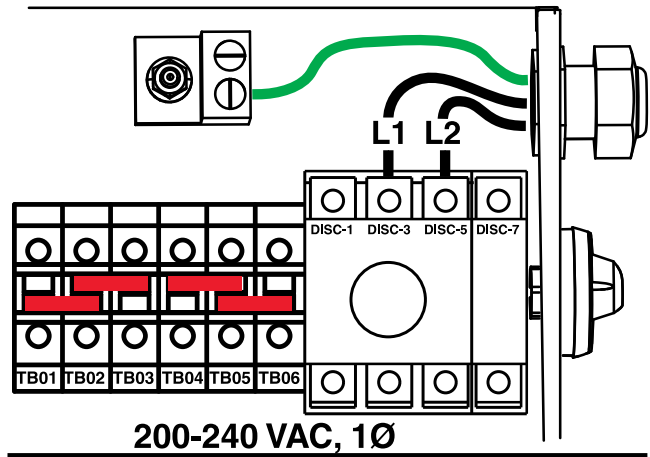
Conexión de la alimentación

				
<p>Todo el cableado eléctrico debe realizarlo un electricista cualificado y debe cumplir con todos los códigos y reglamentos locales.</p>				

1. Apague el interruptor principal (MP).
2. Abra la puerta del armario eléctrico.

NOTA: Los puentes de los terminales se encuentran dentro de la puerta del armario eléctrico.
3. Instale los puentes de los terminales suministrados en las posiciones mostradas en la imagen debajo de la fuente de alimentación utilizada.

NOTA: Asegúrese de que los terminales de los puentes eléctricos estén completamente introducidos y a ras.
4. Pase el cable de alimentación por el elemento de alivio de tensión (EC) del armario eléctrico.
5. Conecte los cables de alimentación de entrada como se muestra en la imagen. Tire suavemente de todas las conexiones para verificar que estén bien fijas.
6. Compruebe que todos los elementos estén bien conectados como se muestra en la imagen luego, cierre el armario eléctrico.



Instalación del módulo celular

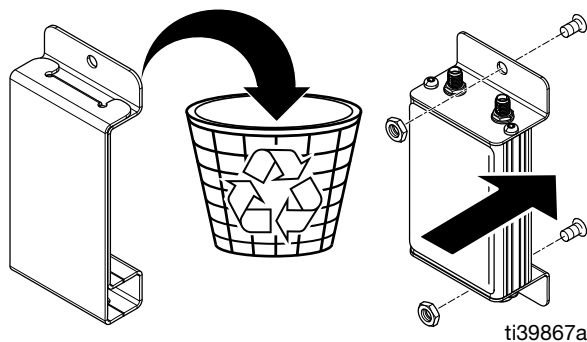
NOTA: La instalación del módulo celular es necesaria para utilizar la aplicación Reactor Connect.

NOTA: El módulo celular es un accesorio opcional y está incluido en los modelos de Reactor Pro y Elite.

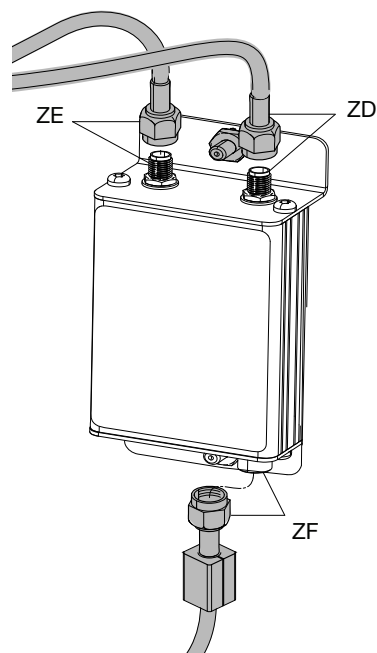
1. Apague el interruptor principal (MP). Desconecte la alimentación de entrada en la fuente de alimentación.
2. Abra la puerta del armario eléctrico.
3. Retire la pieza de cartón de la ubicación de montaje del módulo celular.

NOTA: La retirada de la pieza de cartón confirma que se ha comprendido el manual del propietario del Reactor, los Términos y condiciones de la aplicación Reactor Connect y el Aviso de privacidad de Reactor Connect.

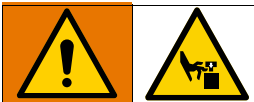
4. Instale el módulo celular en su ubicación de montaje con ayuda de las tuercas suministradas.



5. Fije el cable de antena celular (ZE) al módulo celular. Apriete con la mano.
6. Fije el cable de la antena GPS (ZD) al módulo celular. Apriete con la mano.
7. Conecte el cable de comunicación en serie (ZF) del ADM (G) al módulo celular.
8. Cierre y bloquee la puerta del armario eléctrico con los pestillos.



Suministro de vasos de lubricante con líquido sellador de cuellos (TSL[®])



La varilla de la bomba y la biela se mueven durante el funcionamiento. Las piezas en movimiento pueden causar lesiones graves como pellizcos e incluso amputaciones. Mantenga las manos y los dedos lejos del vaso de lubricante durante la operación.

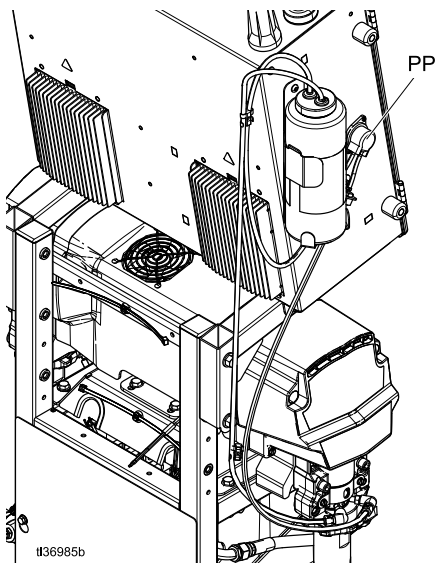
Para evitar que la bomba se mueva, gire el interruptor principal (MP) hasta la posición OFF (apagado).

NOTA: Las botellas de sustitución de TSL se pueden pedir del siguiente modo:

Pieza de repuesto	Descripción
25T859	Botella de repuesto de TSL (debe pedirse en cantidades de seis).

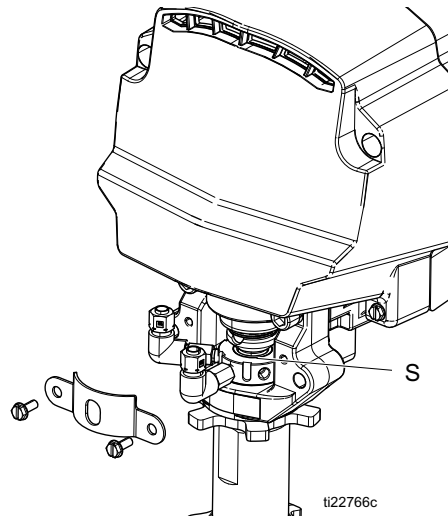
- Bomba del componente A (ISO):** Mantenga el depósito de lubricación ISO (TS) lleno a 3/4 con líquido sellador de cuellos (TSL) de Graco. El depósito viene de fábrica lleno a 3/4 de TSL. Utilice un rotulador para marcar la línea de llenado de la botella del depósito. Si el depósito tiene un nivel bajo o está vacío, añada más TSL a la línea de llenado. Al pedir botellas llenadas previamente de Graco, utilice un rotulador para marcar una línea en la parte superior de la línea de fluido tal y como se ha enviado. Sustituya el TSL si el fluido desarrolla una consistencia similar a un gel.

La bomba de lubricación (PP) hace circular TSL a través del vaso de lubricante para limpiar la película de isocianato de la varilla de desplazamiento.



- Bomba del componente B (resina):** Verifique las arandelas de fieltro en la tuerca de empaquetadura/vaso de lubricante (S) todos los días. Mantenga saturado con líquido sellador de cuellos Graco (TSL), para evitar que el material se endurezca sobre la varilla de desplazamiento.

Sustituya las arandelas de fieltro cuando estén desgastadas o contaminadas con material endurecido. Consulte el manual de su bomba de desplazamiento para obtener más instrucciones. Consulte los **Manuales relacionados** de la página 3.

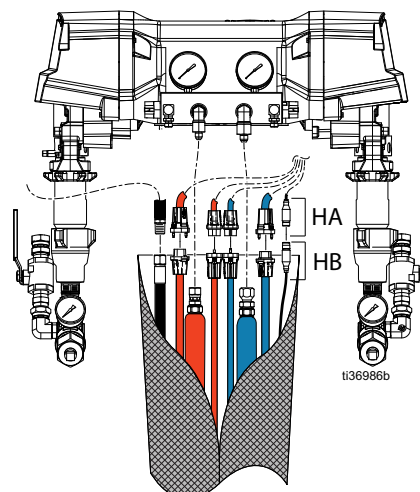


Conexión de la manguera calefactada al dosificador

AVISO

Para evitar daños en la manguera, conecte únicamente dosificadores Reactor a mangueras calefactadas de Reactor 3.

Conecte los conectores de alimentación del lado de la manguera (HB) a los conectores de alimentación del lado de la máquina (HA). Consulte el manual de su manguera calefactada para obtener instrucciones detalladas. Consulte los **Manuales relacionados** de la página 3.



Puesta en marcha

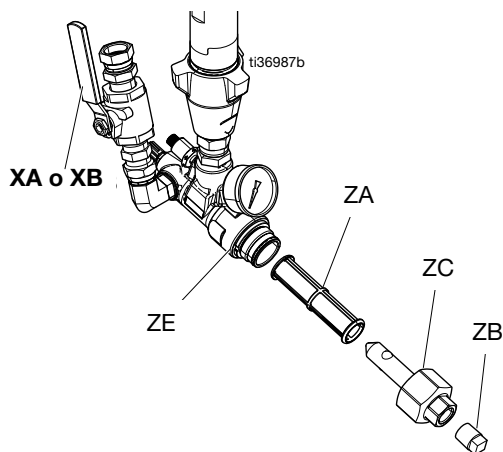


Para prevenir lesiones graves, utilice únicamente Reactor con todas las tapas y cubiertas colocados en su lugar.

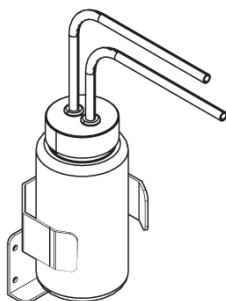
AVISO

Los procedimientos adecuados de ajuste, arranque y parada del sistema son cruciales para la fiabilidad del equipo eléctrico. Los siguientes procedimientos garantizan una tensión constante. Si no se siguen estos procedimientos, se producirán fluctuaciones de tensión que pueden dañar el equipo eléctrico.

1. Siga el **Procedimiento de descompresión**, página 30.
2. Revise las mallas del filtro de entrada de fluido. Antes del inicio diario, asegúrese de que las mallas de entrada de fluido estén limpias. Consulte **Limpiar la malla del colador de entrada**, página 51.



3. Compruebe el depósito de lubricación ISO (TS). Inspeccione a diario el nivel y el estado del lubricante ISO.



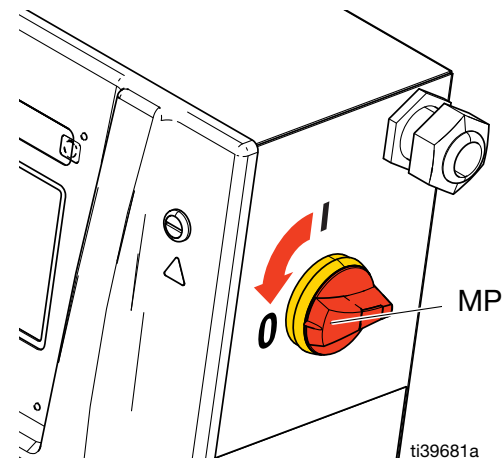
4. Utilice las varillas de nivel de los bidones A y B (24M174) para medir el material en cada bidón. Si lo desea, el nivel se puede introducir y revisar con el ADM.

5. Compruebe el nivel de combustible del generador.

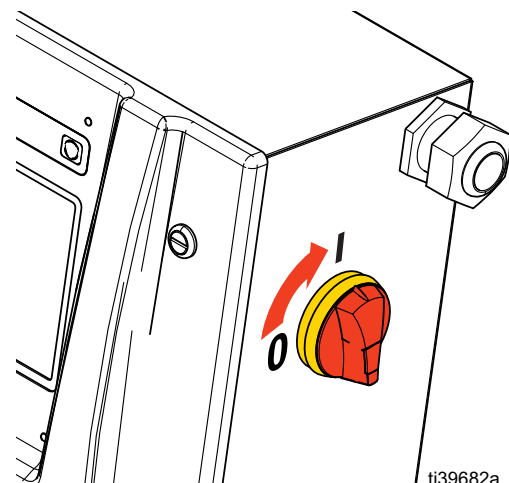
AVISO

La escasez de combustible provocará fluctuaciones de tensión que pueden dañar el equipo eléctrico. No lo utilice si no tiene combustible.

6. Confirme que el interruptor principal (MP) del sistema esté en posición de apagado (OFF) antes de poner en marcha el generador.

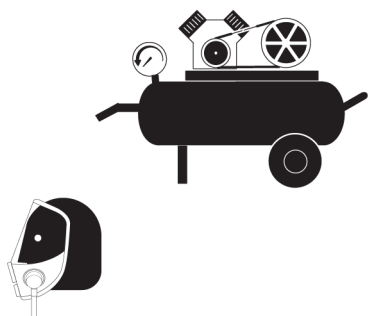


7. Asegúrese de que el disyuntor principal en el generador esté en la posición de OFF.
8. Arranque el generador. Deje que el generador alcance completamente la temperatura de funcionamiento.
9. Active el disyuntor principal en el generador.
10. Encienda el interruptor principal del sistema (MP).



Puesta en marcha

11. Encienda el compresor de aire, el secador y el respirador de aire (si están disponibles).



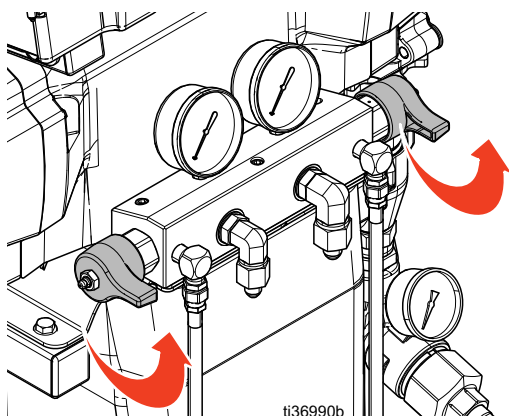
12. Para la primera puesta en marcha de un sistema nuevo, utilice las bombas de transferencia para suministrar fluido al sistema.

- a. Compruebe que se han completado todos los pasos de configuración. Consulte el apartado **Configuración** en la página 23.
- b. Si se utiliza un agitador, enciéndalo. Consulte el manual de su agitador. Consulte los **Manuales relacionados** de la página 3.
- c. Si es necesario circular fluido a través del sistema para precalentar el suministro del bidón, consulte **Circulación a través del colector de la pistola** en la página 35.

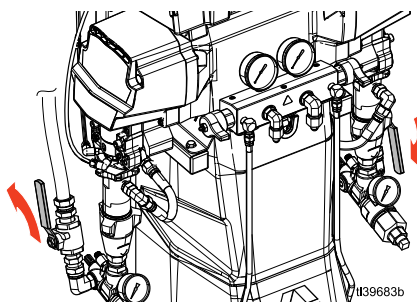
Si es necesario circular material a través de la manguera calefactada hasta el colector de la pistola, consulte **Circulación a través del colector de la pistola** en la página 35.

- d. Ponga las dos válvulas de alivio de presión/


pulverización (SA, SB) en pulverización




- e. Abra las válvulas de entrada de fluido (XA y XB). Compruebe si hay fugas.

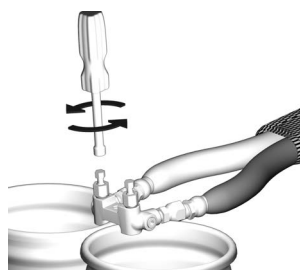


<p>La contaminación cruzada puede generar material endurecido en las líneas de fluido, lo que puede causar lesiones graves o daños al equipo. Para evitar la contaminación cruzada:</p> <ul style="list-style-type: none"> • Nunca intercambie las piezas en contacto con el fluido del componente A y del componente B. • Nunca utilice disolvente en un lado si este ha sido contaminado desde el otro lado. • Facilite siempre dos contenedores de desechos conectados a tierra para mantener separados los fluidos de los componentes A y B. 			

- f. Encienda las bombas de transferencia. Si utiliza una bomba de transferencia eléctrica: en la pantalla del ADM, toque  para encender


la bomba de transferencia del lado A y  para encender la bomba de transferencia del lado B. Si utiliza una bomba de transferencia neumática: consulte el manual de su bomba, **Manuales relacionados**, página 3.


- g. Sostenga el colector de fluido de la pistola sobre dos contenedores de desechos conectados a tierra. Abra las válvulas de fluido A y B hasta que por las válvulas salga fluido limpio y sin aire.



Se muestra el colector de la pistola Fusion AP.

h. Apague las bombas de transferencia. Si utiliza una

bomba de transferencia eléctrica: toque  para apagar la bomba de transferencia del lado A

y  para apagar la bomba de transferencia del lado B. Si utiliza una bomba de transferencia neumática: consulte el manual de su bomba, **Manuales relacionados**, página 3.

13. Precaliente el sistema.

NOTA: Es necesario realizar la calibración de la manguera antes de encender la manguera calefactada por primera vez. Consulte el apartado **Calibración de la manguera calefactada**, página 36.

a. Toque  para encender la manguera calefactada.



Este equipo se usa con fluido calentado que puede calentar mucho las superficies del equipo. Para evitar quemaduras graves:

- No toque el fluido ni el equipo calientes.
- No encienda el calentamiento de las mangueras si no hay fluido en estas.
- Antes de tocarlo, espere a que el equipo se enfríe completamente.
- Utilice guantes si la temperatura del fluido excede los 43° C (110° F).





La dilatación térmica podría causar un exceso de pulverización, provocando la rotura del equipo y lesiones graves, incluso inyección de fluido. No presurice el sistema mientras precalienta la manguera.

b. Si es necesario circular fluido a través del sistema para precalentar el suministro del bidón, consulte **Circulación a través del Reactor**, página 34. Si es necesario circular material a través de la manguera calefactada hasta el colector de la pistola, consulte **Circulación a través del colector de la pistola**, página 35.

c. Espere a que la manguera alcance la temperatura de ajuste.

NOTA: El tiempo de calentamiento de la manguera puede aumentar a tensiones inferiores a la tensión de 230 V CA, cuando se utiliza la longitud máxima de la manguera.

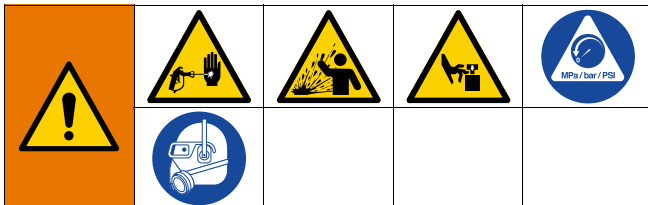
d. Toque  para encender la zona térmica ISO y  para encender la zona térmica RES.

Funcionamiento

Procedimiento de descompresión




Siga el Procedimiento de descompresión siempre que vea este símbolo.



Este equipo permanecerá presurizado hasta que se alivie manualmente la presión. Para ayudar a evitar lesiones graves por fluido presurizado, como la inyección en la piel, salpicaduras de fluido y las ocasionadas por piezas en movimiento, siga el Procedimiento de descompresión cuando deje de pulverizar y antes de limpiar, revisar o realizar tareas de mantenimiento en el equipo.



1. Toque  para apagar el motor.

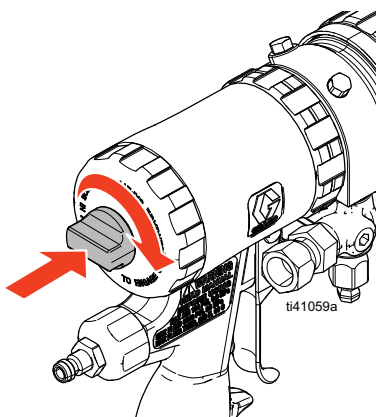
NOTA: Las bombas de transferencia eléctricas se apagarán automáticamente con el motor.



2. Toque ,  y  para apagar todas las zonas térmicas.

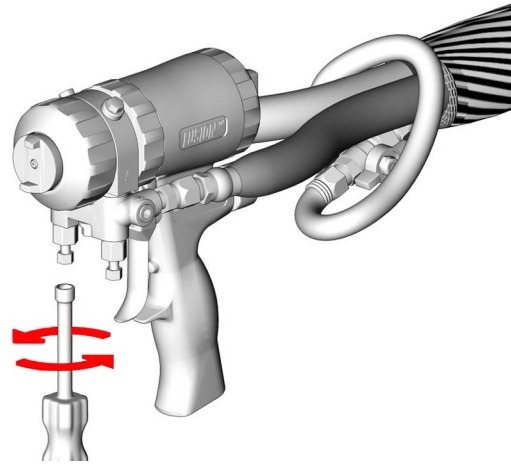
3. Libere la presión de la pistola y lleve a cabo el procedimiento de parada de la misma. Consulte el manual de su pistola, **Manuales relacionados**, página 3.

4. Ponga el bloqueo de seguridad del pistón de la pistola.



Se muestra la pistola Fusion AP.

5. Cierre las válvulas A y B de entrada de fluido de la pistola.




6. Apague las bombas de transferencia y el agitador, si se utilizan.

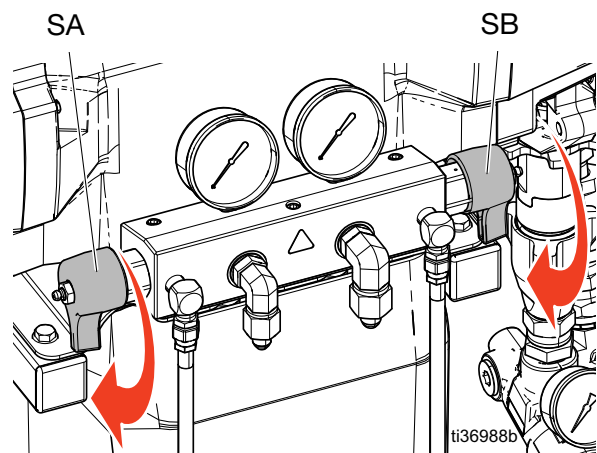
En el caso de agitadores y bombas de transferencia de tipo neumático, consulte los manuales de sus componentes. Consulte los **Manuales relacionados** de la página 3.

Para las bombas de transferencia eléctricas (si es necesario), toque para apagar la bomba de transferencia del lado A para apagar la bomba de transferencia del lado B.

7. Asegúrese de que las líneas de vaciado o de circulación estén conectadas y tendidas hacia los contenedores de desechos o los tanques de suministro. Ponga las válvulas de alivio de presión/pulverización (SA, SB)



en alivio de presión/circulación . Asegúrese de que la lectura de los indicadores cae a 0.



Modo Jog

El modo de avance lento (jog) tiene dos finalidades:


- Acelerar el calentamiento del fluido durante la circulación
- Facilitar la limpieza y el cebado del sistema

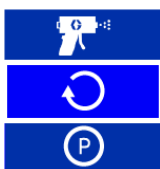
Nivel de avance lento




El nivel de avance lento determina la velocidad a la que pasarán los productos químicos por el sistema. Los niveles de avance lento (jog) van de J1 a J20. Unos niveles de avance lento bajos harán circular el fluido a velocidades y presiones más bajas. Unos niveles de avance lento altos harán circular el fluido a velocidades y presiones más altas. La velocidad y la presión reales variarán en función de los productos químicos utilizados.

Avance lento en el sistema

NOTA: Si se utilizan bombas de transferencia neumáticas, active manualmente el aire a las bombas. Consulte el manual de su bomba, **Manuales relacionados**, página 3. Si se utilizan bombas de transferencia eléctricas, las bombas se encienden automáticamente cuando se enciende el motor.








1. Toque el botón de Modo de bomba .
2. Seleccione el modo de avance lento del menú desplegable.



3. Toque  para definir el nivel de avance lento
4. Toque  para arrancar el motor.
5. Toque  para parar el motor.


Avance lento en las bombas de transferencia por separado

Bombas de transferencia neumáticas: Encienda/apague manualmente el suministro de aire a las bombas una por una. Consulte el manual de su bomba, **Manuales relacionados**, página 3.

1. Asegúrese de que el motor  está apagado.
2. Toque  para encender la bomba de transferencia del lado A. Toque  para definir el nivel de avance lento.
3. Toque  para apagar la bomba de transferencia del lado A.
4. Toque  para encender la bomba de transferencia del lado B. Toque  para definir el nivel de avance lento.
5. Toque  para apagar la bomba de transferencia del lado B.

Función de límite de avances lentos

Esta función corta automáticamente el motor del Reactor tras un número indicado de ciclos de avance lento.

Toque la casilla al lado del icono  para habilitar/deshabilitar esta función. Una vez habilitada, se mostrará el límite de ciclos de trabajo y irá contando hacia atrás mientras el motor funciona con avances lentos.

El límite de ciclos de avance lento se puede configurar en la pantalla de configuración de Presión/caudal.

Procedimiento de purga de aire




NOTA: Realice este procedimiento cada vez que se introduzca aire en el sistema.

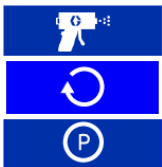
1. Siga el **Procedimiento de descompresión**, página 30.
2. Instale un kit de recirculación o líneas de vaciado entre el accesorio de conexión para la recirculación del colector de salida y un contenedor de desechos.


AVISO


Para evitar que el equipo se dañe, no haga circular fluido que contenga un agente espumante sin consultar antes al proveedor del producto respecto a la temperatura del fluido.

3. Si utiliza bombas de transferencia neumáticas, encienda el suministro de aire a las bombas de transferencia. Consulte el manual de su bomba, **Manuales relacionados**, página 3.

4. Toque el botón de modo de bomba .
5. Seleccione el modo de avance lento del menú desplegable.



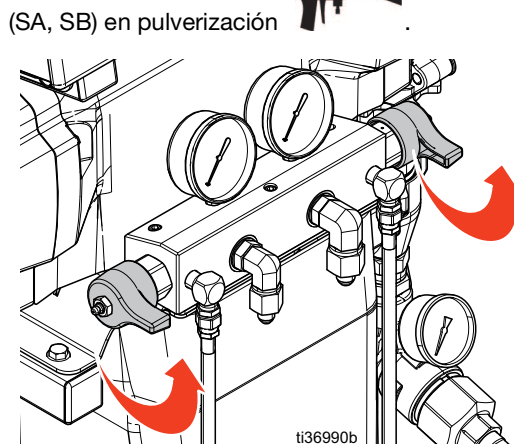
6. Toque  para definir el nivel de avance lento en la configuración deseada. Consulte **Modo Jog**, página 31.


7. Toque  para encender el motor.

NOTA: Las bombas de transferencia eléctricas se encenderán automáticamente con el motor.

8. Bombee 3,8 l (1 galón) de material a través del sistema.

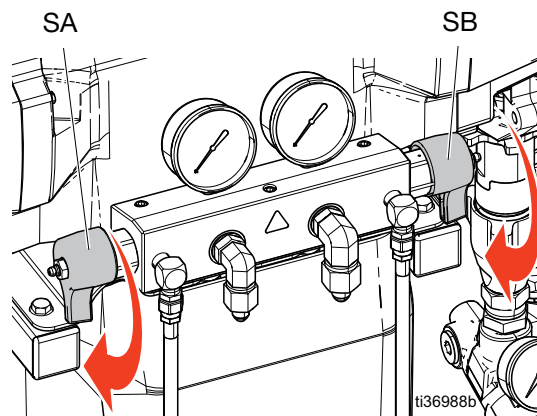
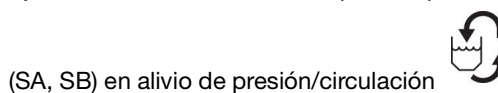
9. Ajuste las válvulas de alivio de presión/pulverización



10. Toque  para apagar el motor.

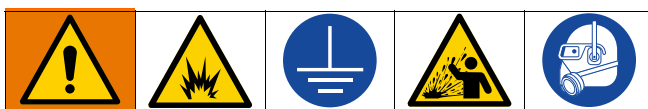
NOTA: Las bombas de transferencia eléctricas se apagarán automáticamente con el motor.

11. Ajuste las válvulas de alivio de presión/pulverización



12. Intente escuchar un sonido de “pulverización entrecortada” en las líneas de vaciado (N) o en las líneas de recirculación (R). Consulte el apartado **Instalación típica**, página 14. Dicho sonido indica que el sistema Reactor todavía contiene aire no deseado. Si el sistema todavía contiene aire, repita el procedimiento de purga de aire.

Limpeza del equipo



Para ayudar a prevenir incendios y explosiones:

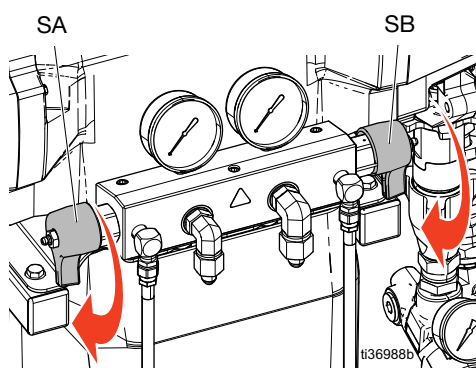
- Limpie el equipo solo en una zona bien ventilada.
- No pulverice fluidos inflamables.
- No apague los calentadores mientras lava con disolventes inflamables.
- Conecte siempre a tierra el equipo y el recipiente de residuos.
- Antes de introducir nuevo fluido, elimine el antiguo limpiándolo con el nuevo fluido o con un disolvente compatible.
- Al limpiar, utilice la menor presión posible.
- Todas las piezas en contacto con el fluido son compatibles con los disolventes de uso común. Use únicamente disolventes exentos de humedad.

Para limpiar las mangueras de alimentación, las bombas, los calentadores, la manguera y el colector de la pistola:

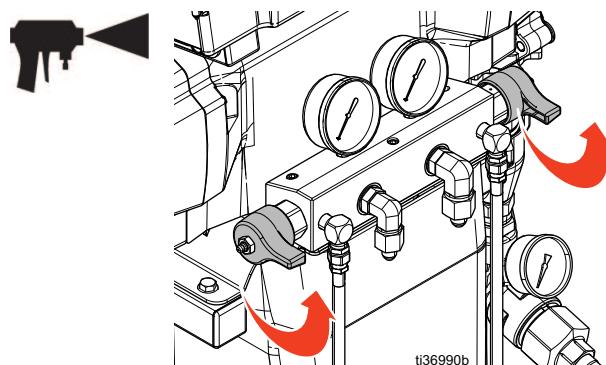
1. Instale líneas de vaciado entre el accesorio de conexión para la recirculación del colector de salida y un contenedor de desechos metálico conectado a tierra.
2. Tienda las líneas de circulación de vuelta a su respectivo suministro A o B, o a los contenedores de desechos de metal conectados tierra.
3. Ajuste las válvulas de alivio de presión/pulverización



(SA, SB) en alivio de presión/circulación



4. Utilice el modo de avance lento (jog) para hacer circular el fluido. Los sistemas Reactor permiten que todo el sistema esté en modo de avance lento, o que las bombas de transferencia del lado A y B pasen al modo de avance lento por separado. Consulte **Modo Jog**, página 31. Haga circular el fluido hasta que solo salga disolvente de las líneas de vaciado. Ahora, las mangueras de alimentación, las bombas y los calentadores del Reactor ya están limpios.
5. Ponga las válvulas de alivio de presión/pulverización en la posición de pulverización.



6. Sostenga el colector de fluido de la pistola sobre dos contenedores de desechos conectados a tierra. Abra las válvulas de fluido XA y XB (consulte **Identificación de componentes** en la página 17) hasta que solo salga disolvente de las válvulas. Cierre las válvulas. Ahora, el colector de la pistola y la manguera del Reactor ya están limpios.

NOTA: Para ver el número estimado de ciclos de la máquina que hacen falta para limpiar distintos modelos y configuraciones de mangueras, consulte la tabla de la página siguiente.

7. Opcional: Use un kit de circulación accesorio para hacer circular fluido a través del colector de la pistola.

Circulación	Pistola	Manual en inglés
246362	Fusion AP, PC, MP	309818
256566	Fusion CS	313058

AVISO

Para evitar que la humedad reaccione con el isocianato, deje siempre el sistema lleno con plastificante o aceite exentos de humedad. No utilice agua. Nunca deje que el sistema se seque. Consulte la **Información importante sobre los isocianatos**, página 11.

Circulación de fluido

Circulación a través del Reactor

AVISO


Para evitar que el equipo se dañe, no haga circular fluido que contenga un agente espumante sin consultar antes al proveedor del producto respecto a los límites de temperatura del fluido.

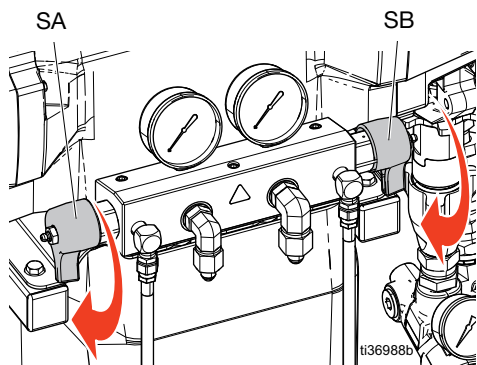
NOTA: La transferencia de calor óptima se consigue con caudales de fluido inferiores y puntos de ajuste a la temperatura deseada del bidón. Para hacer circular por el colector de la pistola y precalentar la manguera, vea **Circulación a través del colector de la pistola**, página 35.

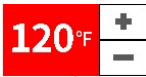

1. Tienda las líneas de circulación de vuelta hasta el bidón de suministro del respectivo componente A o B. **Instalación convencional con colector de fluido del sistema a la circulación del bidón**, página 15. Use mangueras con valor nominal para la presión máxima de trabajo de este equipo. Consulte las **Especificaciones técnicas**, página 58.
2. Siga las indicaciones de la **Puesta en marcha**, página 27.





Para evitar una lesión por inyección y derrame, no instale cierres del caudal corriente abajo en las salidas de la válvula de alivio de presión/pulverización (BA, BB). Cuando se coloca en la posición PULVERIZAR, las válvulas actúan como válvulas de alivio de sobrepresión. Las líneas deben estar abiertas de forma que las válvulas puedan aliviar automáticamente la presión cuando la máquina está funcionando.

3. Ajuste las válvulas de alivio de presión/pulverización (SA, SB) en alivio de presión/circulación .




4. Toque +/- para establecer los objetivos de temperatura para ISO  y RES  en la pantalla del ADM.

5. Utilice el modo de avance lento para hacer circular el fluido hasta que la temperatura de bidón deseada para las temperaturas de ISO y RES alcance los objetivos correspondientes. Los sistemas Reactor permiten que todo el sistema esté en modo de avance lento, o que las bombas de transferencia del lado A y B pasen al modo de avance lento por separado. Consulte **Modo Jog**, página 31.

6. Toque  para encender la zona térmica ISO y toque  para encender la zona térmica RES.

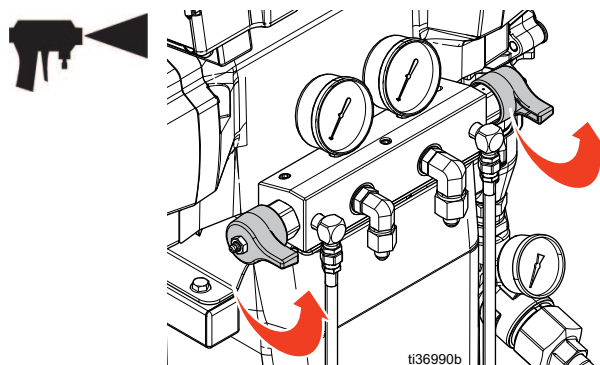
7. Toque  para encender la manguera calefactada.

8. Defina los objetivos de temperatura para la temperatura de pulverización deseada de ISO y RES. Espere a que las lecturas de la temperatura del fluido alcancen sus objetivos de temperatura definidos.

9. Toque el botón de **Modo de bomba** .
10. Seleccione el modo de **pulverización** del menú desplegable.



11. Ajuste las válvulas de alivio de presión/pulverización (SA, SB) en pulverización.



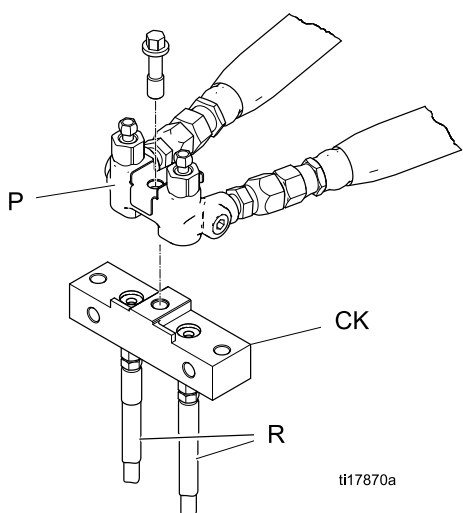
Circulación a través del colector de la pistola

AVISO

Para evitar que el equipo se dañe, no haga circular fluido que contenga un agente espumante sin consultar antes al proveedor del producto respecto a los límites de temperatura del fluido.

NOTA: La transferencia de calor óptima se consigue con caudales de fluido inferiores y puntos de ajuste a la temperatura deseada del bidón. La circulación del fluido a través del colector de la pistola permite el rápido precalentamiento de la manguera.

1. Instale el colector de la pistola (E) en el bloque de circulación accesorio (CK).



Se muestra el colector de la pistola Fusion AP.

Circulación	Pistola	Manual en inglés
246362	Fusion AP, PC, MP	309818
256566	Fusion CS	313058

2. Tienda las líneas de circulación de vuelta hasta el bidón de suministro del respectivo componente A o B. Consulte el apartado **Instalación convencional con colector de fluido de la pistola a la circulación del bidón**, página 16. Use mangueras con valor nominal para la presión máxima de trabajo de este equipo. Consulte las **Especificaciones técnicas**, página 58.
3. Siga las indicaciones de la **Puesta en marcha**, página 27.

4. Establezca los objetivos temperatura para ISO




y RES




en la pantalla del ADM.

5. Toque  para encender la zona térmica principal

de ISO y  para encender la zona térmica principal de RES.

6. Utilice el modo de avance lento para hacer circular el fluido hasta que la temperatura de ISO y RES alcance los objetivos correspondientes. Los sistemas Reactor permiten que todo el sistema esté en modo de avance lento, o que las bombas de transferencia del lado A y B pasen al modo de avance lento por separado. Consulte **Modo Jog**, página 31.

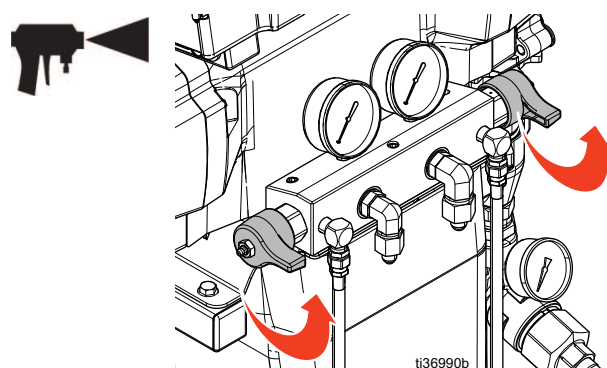
7. Toque  para encender la manguera calefactada.

8. Toque el botón de **Modo de bomba** .

9. Seleccione el modo de **pulverización** del menú desplegable



10. Ajuste las válvulas de alivio de presión/pulverización (SA, SB) en pulverización.



Calibración

Calibración de la manguera calefactada

AVISO

Para evitar daños en la manguera calefactada, hay que calibrar la manguera si se cumple alguna de las siguientes condiciones:


- La manguera nunca se ha calibrado antes.
- Se ha sustituido una sección de manguera.
- Se ha añadido una sección de manguera.
- Se ha quitado una sección de manguera.

NOTA: El Reactor y la manguera calefactada deben estar a la misma temperatura ambiente para que la calibración sea lo más precisa.

NOTA: Para un buen funcionamiento, hace falta una manguera de 15,2 m (50 pies) como mínimo mientras se está en modo de control de resistencia.

1. Toque . Vaya a **Configuración > Calefacción**.

2. Toque **Calibrar** .

3. Toque **Continuar**  para acusar recibo del mensaje que le recuerda tener la manguera en condiciones ambiente.

4. Espere mientras el sistema mide la resistencia de la manguera.

NOTA: Si el calor de la manguera estaba activado antes del procedimiento de calibración, el sistema esperará hasta cinco minutos a que se iguale la temperatura de los cables.

5. Toque **Aceptar**  para iniciar la calibración o

Cancelar  para detener la calibración.

NOTA: Se mostrará una estimación de la temperatura si el sistema pudo medir la resistencia de los cables de la manguera.

Calibración de las bombas de transferencia

Una vez instalada una nueva bomba de transferencia eléctrica, debe calibrar el motor de la bomba de transferencia.

1. Toque . Vaya a **Configuración > Sistema de suministro**.

2. Si el tipo de bomba de transferencia definido es **Eléctrica**, cambie el tipo de bomba de transferencia a **Aire**. Toque el campo **Tipo de bomba de transferencia (A o B)**. Seleccione **Aire**.

3. Cambiar el tipo de bomba de transferencia de **Aire** a **Eléctrica**. Toque el campo **Tipo de bomba de transferencia (A o B)**. Seleccione **Eléctrica**.

NOTA: Cambiar el tipo de bomba de transferencia de Aire a Eléctrica activa la función de calibración.


4. **Si se calibran ambas bombas de transferencia**, repita los pasos 2-3 para el motor de la otra bomba de transferencia.

5. Confirme que no hay presión de entrada o que esta sea baja en la bomba de transferencia abriendo las líneas de recirculación (R).


6. Encienda las bombas de transferencia. Las bombas de transferencia se moverán lentamente varias carreras y después pasarán al funcionamiento normal.

a. Para encender las bombas de transferencia

individualmente: Toque  para encender la bomba de transferencia del lado A o toque

 para encender la bomba de transferencia del lado B.

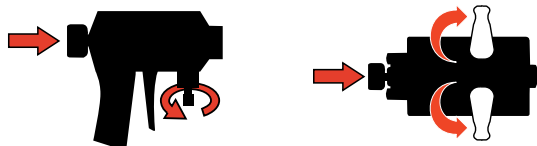
b. Para encender ambas bombas de transferencia

con el sistema: Toque  para encender el motor. Las bombas de transferencia eléctricas se encenderán automáticamente con el motor.

Pulverización



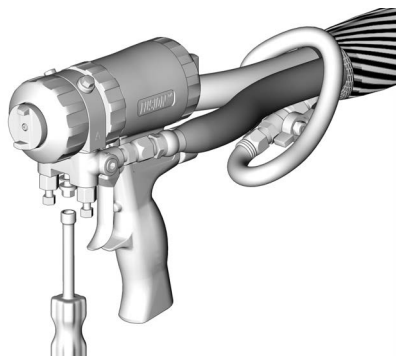
1. Ponga el bloqueo de seguridad del pistón de la pistola y cierre las válvulas A y B de entrada de la pistola.



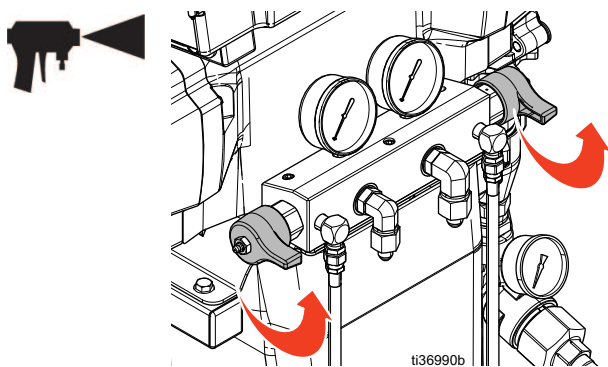
Fusion

Proble

2. Acople el colector de fluido de la pistola. Conecte la línea de aire de la pistola. Abra la válvula de la línea de aire.

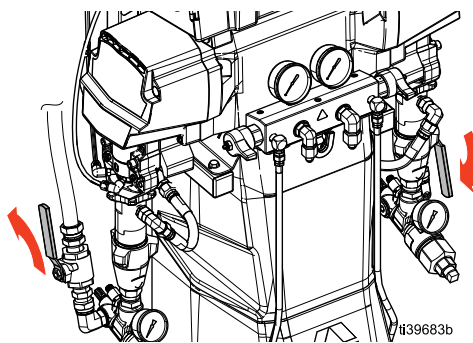



3. Ajuste el regulador de aire de la pistola a la presión de aire deseada de la pistola. Consulte el manual de su pistola, **Manuales relacionados**, página 3.
4. Ajuste las válvulas de alivio de presión/pulverización (SA, SB) en pulverización.



5. Compruebe que las zonas térmicas están encendidas y que las temperaturas están dentro de los límites establecidos.

6. Abra la válvula de entrada de fluido ubicada en cada entrada de la bomba.



7. Toque el botón de **Modo de bomba** .
8. Seleccione el modo de **pulverización** del menú desplegable.




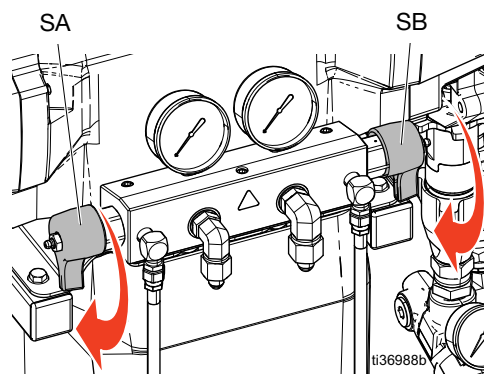
9. **Si utiliza bombas de transferencia neumáticas**, encienda el suministro de aire a las bombas de transferencia. Consulte el manual de su bomba, **Manuales relacionados**, página 3.

10. Toque  para encender el motor.

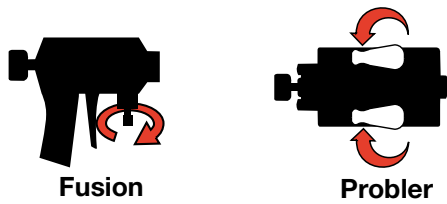
NOTA: Las bombas de transferencia eléctricas se encenderán automáticamente con el motor.

11. Revise los manómetros de fluido (GA, GB) para asegurarse de que las presiones estén equilibradas. Si está desequilibrada, reduzca la presión del componente más alto girando levemente la válvula de alivio de presión/pulverización para ese componente

hacia alivio de presión/circulación  hasta que los manómetros muestren presiones equilibradas.



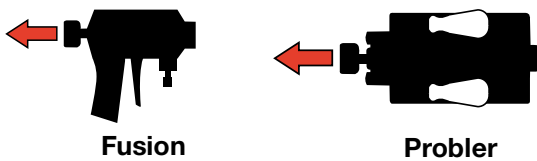
12. Abra las válvulas de fluido A y B de la pistola.



AVISO

Para evitar el intercambio de material en las pistolas de impacto, no abra nunca las válvulas del colector de fluido ni dispare la pistola si las presiones no están equilibradas.

13. Quite el bloqueo de seguridad del pistón de la pistola.



14. Accione el gatillo de la pistola para hacer una pulverización de prueba sobre un cartón. Si es necesario, ajuste la presión y la temperatura hasta conseguir los resultados deseados.

Ajustes de pulverización





Hay cuatro variables que afectan al caudal, la atomización y la sobrepulverización.


- **Ajuste de presión del fluido.** Una presión demasiado baja provoca un patrón desigual, un tamaño de gota grueso, bajo caudal y una mezcla deficiente. Demasiada presión causará una sobrepulverización, un caudal alto, un control difícil y un desgaste excesivo.
- **Temperatura del fluido.** Los efectos son similares a los del ajuste de la presión del fluido. Las temperaturas de A y B pueden compensarse para ayudar a equilibrar la presión del fluido.
- **Tamaño de la cámara de mezcla.** La elección de la cámara de mezcla se basa en el caudal y la viscosidad deseados del fluido.
- **Ajuste del aire de limpieza.** Una cantidad insuficiente de aire de limpieza provoca la acumulación de gotas en la parte delantera de la boquilla y la ausencia de contención del patrón para controlar la sobrepulverización. Demasiado aire de limpieza provoca la atomización asistida por aire y una sobrepulverización excesiva.

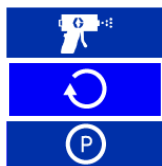
Parada

AVISO


Los procedimientos adecuados de ajuste, arranque y parada del sistema son cruciales para la fiabilidad del equipo eléctrico. Los siguientes procedimientos garantizan una tensión constante. Si no se siguen estos procedimientos se producirán fluctuaciones de tensión que pueden dañar los equipos eléctricos y anular la garantía.

1. Si utiliza bombas de transferencia neumáticas, apague la presión del aire a las bombas de transferencia. Consulte el manual de su bomba, **Manuales relacionados**, página 3.
2. Toque  para apagar el motor.
NOTA: Las bombas de transferencia eléctricas se apagarán automáticamente con el motor.
3. Toque ,  y  para apagar todas las zonas térmicas.
4. Siga el **Procedimiento de descompresión**, página 30.

5. Toque el botón de Modo de bomba .
6. Seleccione el icono del modo de estacionamiento en el menú desplegable.



7. El icono de estacionamiento parpadeará de color rojo cuando esté en curso la operación. La operación de estacionamiento se termina al apagarse el motor y las bombas de transferencia; aparece una marca de verificación verde junto al icono del modo de

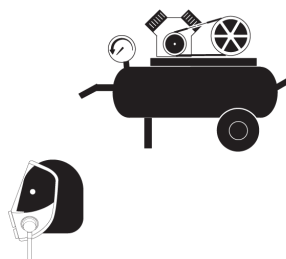
estacionamiento de la bomba .

Verifique que la operación de estacionamiento esté completa antes de pasar al siguiente paso.

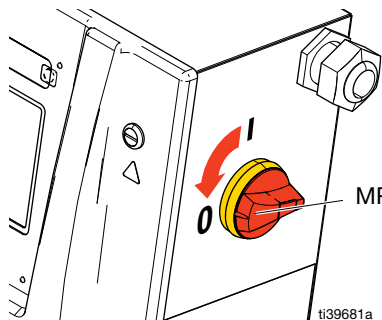
NOTA: Para completar la operación de estacionamiento, las válvulas de alivio de presión deben ponerse en alivio de presión/circulación.

NOTA: Las bombas de transferencia eléctricas entrarán automáticamente en el modo de estacionamiento en la parte inferior de su carrera cuando el sistema esté en modo de estacionamiento.

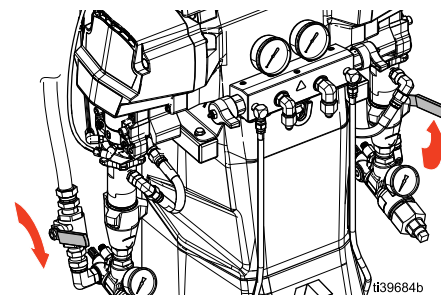
8. Apague el compresor de aire, el secador y el respirador de aire.



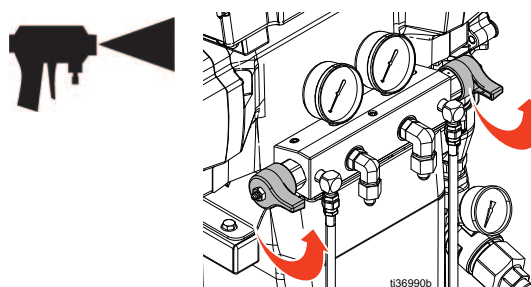
9. Apague el interruptor principal (MP).



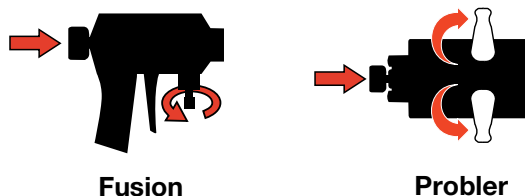
10. Cierre todas las válvulas de suministro de fluido.



11. Coloque las válvulas de alivio de presión/pulverización (SA, SB) en la posición de pulverización para sellarlas contra la humedad de la línea de drenaje.



12. Ponga el bloqueo de seguridad de la pistola y cierre las válvulas A y B del colector de fluido.



Módulo de pantalla avanzada (ADM)

Barra de menús


La barra de menús se encuentra en la parte superior de cada pantalla del ADM. La barra de menús contiene el menú Navegación (1), la pantalla actual (2), la notificación del sistema (3) y la hora (4).

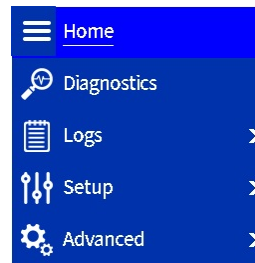


Iconos de notificaciones del sistema

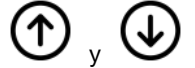
Icono	Nombre	Descripción
	Conectado al servidor	Módulo de módulo celular detectado y conectado a la red y al servidor.
	Conectado a la red, pero no al servidor	Módulo de módulo celular detectado y conectado a la red, pero no ha podido conectarse al servidor.
	No conectado a la red	Módulo de módulo celular detectado, pero no puede conectarse a la red.
	Seguimiento de ubicación por GPS	El seguimiento de ubicación por GPS es capaz de determinar la ubicación del sistema.
	Actualización del software pendiente	Se actualizará el software en el próximo ciclo de apagado y encendido.
	Carga/descarga de USB en curso	Unidad USB detectada y la carga/descarga está en curso.
	Carga/descarga de USB completada	Unidad USB detectada y la carga/descarga se ha completado con éxito.
	Error de USB	Unidad USB detectada, pero un error evita que se pueda utilizar.

Navegación por las pantallas

Para navegar entre pantallas, toque  y, a continuación, seleccione la ubicación deseada del menú desplegable.



Para cambiar entre páginas de cada pantalla, toque

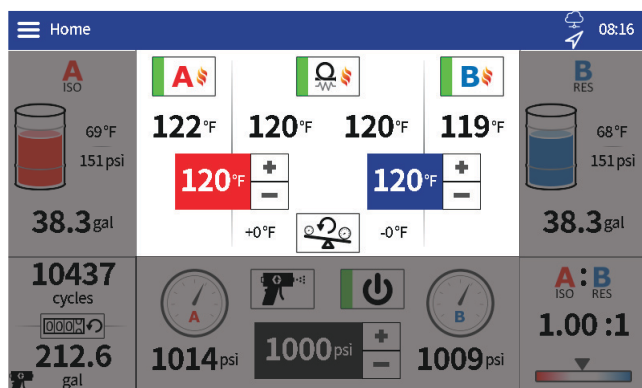


Pantalla de inicio

Utilice la pantalla de inicio para controlar las funciones del sistema Reactor.

Panel de control de temperatura

El panel de control de temperatura contiene controles para la manguera calefactada y los calentadores principales A y B.

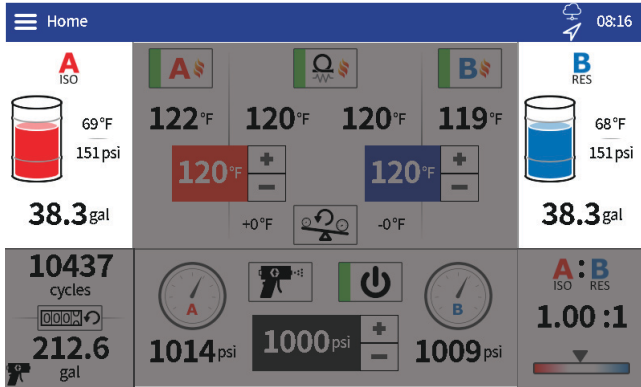


Icono	Nombre	Descripción
	Calentador principal A encendido/ apagado	Toque para cambiar el estado del calentador principal A.
	Calentador principal B encendido/ apagado	Toque para cambiar el estado del calentador principal B.
	Manguera calefactada encendida/ apagada	Toque para cambiar el estado de la manguera calefactada.
	Punto de ajuste de temperatura A (ISO)	Toque +/- para ajustar el punto de ajuste en un grado. Mantenga pulsado +/- para ajustar rápidamente el punto de ajuste. Toque el número para abrir una ventana emergente y escribir el punto de ajuste directamente.

Icono	Nombre	Descripción
	Punto de ajuste de temperatura B (RES)	Toque +/- para ajustar el punto de ajuste en un grado. Mantenga pulsado +/- para ajustar rápidamente el punto de ajuste. Toque el número para abrir una ventana emergente y escribir el punto de ajuste directamente.
	Punto de ajuste de corriente de manguera	Toque +/- para ajustar el punto de ajuste en un amperio. Mantenga pulsado +/- para ajustar rápidamente el punto de ajuste. Toque el número para abrir una ventana emergente y escribir el punto de ajuste directamente. NOTA: El botón del punto de ajuste de corriente de manguera solo se muestra si el modo de control de la manguera está ajustado como Manual en los ajustes de Configuración.
	Restablecer compensaciones de temperatura de equilibrio automático de presión	Toque para restablecer los valores de compensación de temperatura de equilibrio automático de presión (a la izquierda y a la derecha de este botón).
	Punto de ajuste de temperatura B (RES)	Toque +/- para ajustar el punto de ajuste en un grado. Mantenga pulsado +/- para ajustar rápidamente el punto de ajuste. Toque el número para abrir una ventana emergente y escribir el punto de ajuste directamente.
	Punto de ajuste de corriente de manguera	Toque +/- para ajustar el punto de ajuste en un amperio. Mantenga pulsado +/- para ajustar rápidamente el punto de ajuste. Toque el número para abrir una ventana emergente y escribir el punto de ajuste directamente. NOTA: El botón del punto de ajuste de corriente de manguera solo se muestra si el modo de control de la manguera está ajustado como Manual en los ajustes de Configuración.
	Restablecer compensaciones de temperatura de equilibrio automático de presión	Toque para restablecer los valores de compensación de temperatura de equilibrio automático de presión (a la izquierda y a la derecha de este botón).

Paneles de control de los lados A y B

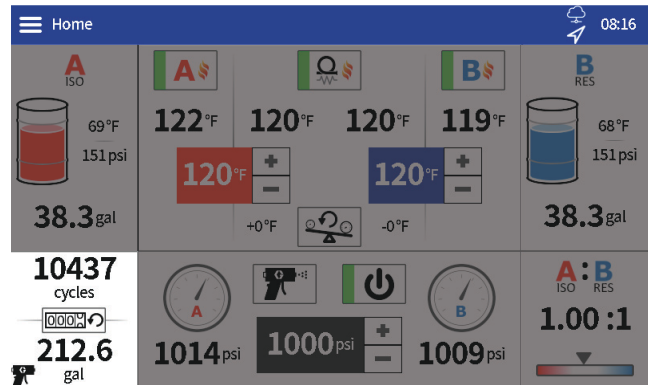
Los paneles de control de suministro A y B muestran el suministro de material restante para los materiales del lado A y B, y contienen controles para las bombas de transferencia eléctricas (si procede).



Icono	Nombre	Descripción
	Bomba de transferencia eléctrica A encendida/apagada	Pulse para cambiar el estado de la bomba de transferencia eléctrica A. NOTA: Este botón solo se muestra si hay instalada una bomba de transferencia eléctrica y el estado de la bomba del dosificador es apagado. Las bombas de transferencia eléctricas se encienden automáticamente siempre que se enciende la bomba del dosificador.
	Bomba de transferencia eléctrica B encendida/apagada	Pulse para cambiar el estado de la bomba de transferencia eléctrica B. NOTA: Este botón solo se muestra si hay instalada una bomba de transferencia eléctrica y el estado de la bomba del dosificador es apagado. Las bombas de transferencia eléctricas se encienden automáticamente siempre que se enciende la bomba del dosificador.
	Nivel de avance lento de bomba de transferencia A (ISO)	Toque +/- o el número de nivel de avance lento mostrado (p. ej. J10) para definir el nivel de avance lento de la bomba de transferencia del lado A. NOTA: Los niveles de avance lento van de 1 a 20. Consulte Modo Jog , página 31.
	Nivel de avance lento de bomba de transferencia B (RES)	Toque +/- o el número de nivel de avance lento mostrado (p. ej., J10) para definir el nivel de avance lento de la bomba de transferencia del lado B. NOTA: Los niveles de avance lento van de 1 a 20. Consulte Modo Jog , página 31.

Panel de contador de ciclos

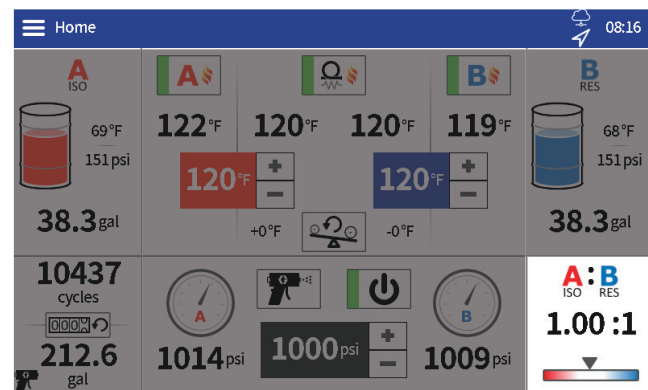
El panel de contador de ciclos contiene información sobre los ciclos de bombeo y la cantidad equivalente de material.



Icono	Nombre	Descripción
	Restablecer el contador de ciclos	Toque para reiniciar los contadores de ciclos y volumen en la parte inferior izquierda de la pantalla. NOTA: Varios contadores separados se mantienen en modo de pulverización y en modo Jog (avance lento). Si pulsa el botón de restablecimiento, solo se restablecerán los contadores mostrados actualmente

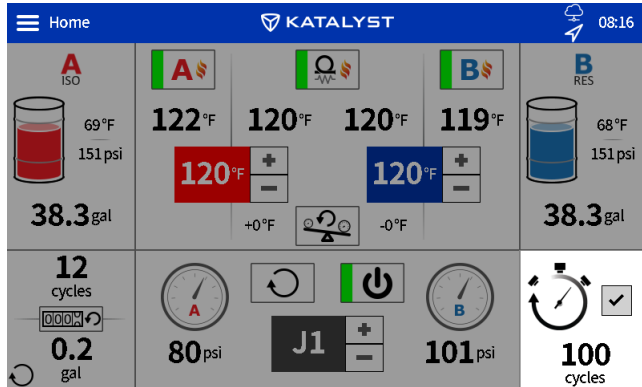
Panel de monitorización de la relación

El panel de monitorización de la relación muestra información sobre la relación del material A y B.



Panel de límite de ciclos de avance lento

El panel Límite de ciclos de avance lento contiene una casilla de verificación que habilita/deshabilita la función y una cuenta atrás para el límite de ciclos. Toque la casilla de verificación para habilitar la función. Una vez habilitada, la bomba de Reactor se apagará al término del número de ciclos especificado.



Panel de control del dosificador

El panel de control del dosificador controla el funcionamiento de la bomba del dosificador.




Icono	Nombre	Descripción
	Punto de ajuste de la presión de la bomba del dosificador	Toque +/- para ajustar el punto de ajuste en diez psi. Mantenga pulsado +/- para cambiar más rápido. Toque el número para abrir una ventana emergente y escribir el punto de ajuste directamente.
	Nivel de avance lento de bomba de dosificador	Toque +/- para ajustar el nivel de avance lento en una unidad. Mantenga pulsado +/- para cambiar más rápido. Toque el número para abrir una ventana emergente y escribir el nivel de avance lento directamente.
	Modos de bomba de dosificador	Toque para seleccionar el modo de bomba del dosificador. Pulverización: se utiliza para presurizar y pulverizar material. La bomba se acciona hasta el punto de ajuste de presión. Avance lento: se utiliza para recircular/descargar el material. La bomba se acciona hasta el nivel de avance lento (Jog). Estacionamiento: se utiliza para estacionar las bombas de transferencia eléctricas y la bomba del dosificador. El estacionamiento se realiza para aumentar la vida de la bomba del dosificador y simplificar el ProConnect de las bombas de transferencia eléctricas (si las hay). NOTA: La operación de estacionamiento se iniciará cuando se entre en modo de estacionamiento desde cualquier otro modo. El icono de estacionamiento parpadeará de color rojo cuando esté en curso la operación. Estacionado: indica que se ha completado con éxito una operación de estacionamiento.
	Bomba de dosificador activada/desactivada	Toque para cambiar el estado de la bomba del dosificador.

Pantallas de registros

Utilice las pantallas de registros para ver información del rendimiento de funcionamiento del Reactor.

Errores

La pantalla Errores muestra la fecha, la hora, el código de error y la descripción de todos los errores que se han producido en el sistema durante el funcionamiento.

Icono	Nombre	Descripción
	Ayuda	Toque para mostrar un código QR con un enlace a help.graco.com para obtener información de resolución de problemas.

Eventos

La pantalla Eventos muestra la fecha, la hora, el código de evento y la descripción de todos los eventos que se han producido en el sistema Reactor durante el funcionamiento.

Uso

La pantalla de Uso muestra el recuento de ciclos de bombeo y el consumo de material de cada día de uso del sistema Reactor.


Descarga de datos USB

1. Apague el interruptor principal (MP).
2. Abra la puerta del armario eléctrico.
3. Inserte la unidad USB en el puerto del ADM.

NOTA: Son compatibles las unidades USB de tipo A.

NOTA: El ADM puede leer o escribir en dispositivos de almacenamiento FAT (File Allocation Table, tabla de ubicación de archivo) formateados. Los dispositivos con formato NTFS (New Technology File System, nueva tecnología de sistema de archivos) no son compatibles.

4. Cierre la puerta del armario eléctrico.
5. Encienda el interruptor principal (MP). El icono de

descarga de USB en curso  aparecerá en la barra de menús de la pantalla del ADM.

6. Espere a que aparezca el icono descarga de USB

completada  en la barra de menús.

7. Apague el interruptor principal (MP).
8. Abra la puerta del armario eléctrico.
9. Retire la unidad USB.
10. Cierre la puerta del armario eléctrico.

Pantallas de configuración

Utilice las pantallas de configuración para editar los ajustes del sistema Reactor.

Presión/caudal

Utilice la pantalla Presión/caudal para definir los ajustes de monitorización de la presión del sistema Reactor.

Ajuste	Descripción
Activar equilibrio automático de presión	<p>Esta función supervisa el desequilibrio de presión mientras el material fluye y añade compensaciones de temperatura a los puntos de ajuste para minimizar el desequilibrio de presión.</p> <p>Toque la casilla para habilitar/deshabilitar el equilibrio automático de presión. Toque el valor numérico para ajustar el límite de compensación de temperatura permitido durante el uso del equilibrio automático de presión.</p> <p>NOTA: Esta función solo está habilitada en los modelos Pro y Elite.</p>
Activar las alarmas de desequilibrio de presión	<p>Toque la casilla para habilitar/deshabilitar las alarmas de desequilibrio de presión. Toque el valor numérico para ajustar el umbral de la alarma.</p> <p>NOTA: Las alarmas de desequilibrio de presión están activadas automáticamente si los caudalímetros están activados.</p>
Activar las desviaciones de desequilibrio de presión	<p>Toque la casilla para habilitar/deshabilitar las desviaciones de desequilibrio de presión. Toque el valor numérico para ajustar el umbral de la desviación.</p>
Habilitar Reactor Smart Control	<p>Toque la casilla para habilitar/deshabilitar Reactor Smart Control. Esta función permite lo siguiente:</p> <p>Ralentiza la bomba del dosificador si la presión de entrada es baja. Esto se hace para dejar que las bombas de transferencia mantengan el ritmo y evitar condiciones fuera de relación.</p> <p>Controla la presión de salida según la media de los sensores de presión A y B (en lugar del máx.).</p>
Activar caudalímetros	<p>Toque la casilla para habilitar/deshabilitar los caudalímetros.</p>
Activar alarmas de caudalímetros	<p>Toque la casilla para habilitar/deshabilitar las alarmas de los caudalímetros. Toque el valor numérico para ajustar el umbral de la alarma.</p> <p>NOTA: Las alarmas de caudalímetros solo están disponibles si hay instalados caudalímetros.</p>

Ajuste	Descripción
Factor K del caudalímetro A	<p>Toque el valor numérico para introducir el factor K del caudalímetro del lado A.</p> <p>NOTA: El factor K está anotado en la etiqueta del medidor.</p>
Factor K del caudalímetro B	<p>Toque el valor numérico para introducir el factor K del caudalímetro del lado B.</p> <p>NOTA: El factor K está anotado en la etiqueta del medidor.</p>
Habilitar punto de ajuste de presión máxima	<p>Toque la casilla para habilitar/deshabilitar el punto de ajuste de temperatura máxima definido por el usuario. Toque el número para ajustar el punto de ajuste de presión máxima que pueda introducirse en la pantalla de inicio.</p>
Habilitar punto de ajuste de presión mínima	<p>Toque la casilla para habilitar/deshabilitar el punto de ajuste de temperatura mínima definido por el usuario. Toque el número para ajustar el punto de ajuste de presión mínima que pueda introducirse en la pantalla de inicio.</p>
Habilitar límite de avances lentos	<p>Toque la casilla para habilitar/deshabilitar la función de límite de avances lentos. Toque el número para ajustar el límite de ciclos de avance lento. Una vez habilitado y en modo de avance lento, la bomba de Reactor se apagará al término del número de ciclos especificado.</p> <p>NOTA: Esta función puede habilitarse directamente en la pantalla de inicio.</p>

Calefacción

Utilice la pantalla Calefacción para calibrar la manguera calefactada y definir el modo de control de la manguera. Para calibrar el sistema, consulte **Calibración**, página 36.

Ajuste	Descripción
Modo de control de la manguera	<p>Toque para seleccionar el modo de control de la manguera.</p> <p>FTS: control a la temperatura objetivo utilizando un FTS (sensor de temperatura del fluido) en cada lado de la manguera. La calibración es necesaria para utilizar el modo de control FTS. Consulte el apartado Calibración, página 36.</p> <p>Resistencia: controla la temperatura objetivo utilizando la resistencia del elemento calentador (cambia con la temperatura). La calibración es necesaria para utilizar el modo de control de resistencia. Consulte el apartado Calibración, página 36.</p> <p>Manual: control de corriente objetivo (amperios) para calentar la manguera. El modo de control manual no tiene ningún control preprogramado y está diseñado para su uso durante un tiempo limitado hasta que pueda realizarse una calibración adecuada o puedan resolverse los problemas del FTS.</p> <p>NOTA: Cuando el modo de manguera manual esté habilitado, aparecerá el aviso (EVCH) del modo manual.</p>
Factor de calibración de manguera A	Valor de resistencia determinado durante el proceso de calibración de la manguera del lado A.
Factor de calibración de manguera B	Valor de resistencia determinado durante el proceso de calibración de la manguera del lado B.
Fecha de la última calibración	Fecha/hora de la última calibración con éxito.

Ajuste	Descripción
Activar gestión de la potencia eléctrica	<p>Toque la casilla para habilitar/deshabilitar la gestión de la potencia eléctrica. Toque el número para ajustar el límite de potencia eléctrica del calentador principal.</p> <p>La gestión de la potencia eléctrica permite a los usuarios limitar la potencia en vatios del calentador principal a un nivel deseado. Esto se puede hacer para liberar potencia auxiliar para otros dispositivos en un generador y/o ejecutar el sistema en un generador más pequeño. Con la gestión de la potencia eléctrica activada, la nueva carga total del sistema se puede determinar utilizando las siguientes fórmulas:</p> <p>Carga total del sistema (con gestión de la potencia eléctrica) = Carga total del sistema (sin gestión de la potencia eléctrica) – (Carga del calentador principal (sin gestión de la potencia eléctrica) – Carga del calentador principal (con gestión de la potencia eléctrica))</p> <p>Ejemplo: Elite E-20 10 kW</p> <p>Gestión de la potencia eléctrica activada y límite del calentador principal ajustado a 7 kW</p> <p>Carga total del sistema (con gestión de la potencia eléctrica) = 15 kW – (10 kW – 7 kW) = 12 kW</p> <p>NOTA: En sistemas monofásicos, el consumo pico de corriente se reduce y se escala de forma lineal con la caída en la carga total del sistema. En sistemas trifásicos, el consumo pico de corriente no se escala de forma lineal con la caída en la carga total del sistema.</p>
Habilitar punto de ajuste de temperatura máxima	Toque la casilla para habilitar/deshabilitar el punto de ajuste de temperatura máxima definido por el usuario. Toque el número para ajustar el punto de ajuste de temperatura máxima que pueda introducirse en la pantalla de inicio.
Habilitar punto de ajuste de temperatura mínima	Toque la casilla para habilitar/deshabilitar el punto de ajuste de temperatura mínima definido por el usuario. Toque el número para ajustar el punto de ajuste de temperatura mínima que pueda introducirse en la pantalla de inicio.

Sistema

Utilice la pantalla de Sistema para definir los ajustes del sistema.

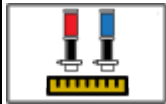
Ajuste	Descripción
Modo de control de la manguera	<p>Toque para seleccionar el modo de control de la manguera.</p> <p>FTS: control a la temperatura objetivo utilizando un FTS (sensor de temperatura del fluido) en cada lado de la manguera. La calibración es necesaria para utilizar el modo de control FTS. Consulte el apartado Calibración, página 36.</p> <p>Resistencia: controla la temperatura objetivo utilizando la resistencia del elemento calentador (cambia con la temperatura). La calibración es necesaria para utilizar el modo de control de resistencia. Consulte el apartado Calibración, página 36.</p> <p>Manual: control de corriente objetivo (amperios) para calentar la manguera. El modo de control manual no tiene ningún control preprogramado y está diseñado para su uso durante un tiempo limitado hasta que pueda realizarse una calibración adecuada o puedan resolverse los problemas del FTS.</p> <p>NOTA: Cuando el modo de manguera manual esté habilitado, aparecerá el aviso (EVCH) del modo manual.</p>
Factor de calibración de manguera A	Valor de resistencia determinado durante el proceso de calibración de la manguera del lado A.
Factor de calibración de manguera B	Valor de resistencia determinado durante el proceso de calibración de la manguera del lado B.
Fecha de la última calibración	Fecha/hora de la última calibración con éxito.

Ajuste	Descripción
Activar gestión de la potencia eléctrica	<p>Toque la casilla para habilitar/deshabilitar la gestión de la potencia eléctrica. Toque el número para ajustar el límite de potencia eléctrica del calentador principal.</p> <p>La gestión de la potencia eléctrica permite a los usuarios limitar la potencia en vatios del calentador principal a un nivel deseado. Esto se puede hacer para liberar potencia auxiliar para otros dispositivos en un generador y/o ejecutar el sistema en un generador más pequeño. Con la gestión de la potencia eléctrica activada, la nueva carga total del sistema se puede determinar utilizando las siguientes fórmulas:</p> <p>Carga total del sistema (con gestión de la potencia eléctrica) = Carga total del sistema (sin gestión de la potencia eléctrica) – (Carga del calentador principal (sin gestión de la potencia eléctrica) – Carga del calentador principal (con gestión de la potencia eléctrica))</p> <p>Ejemplo: Elite E-20 10 kW</p> <p>Gestión de la potencia eléctrica activada y límite del calentador principal ajustado a 7 kW</p> <p>Carga total del sistema (con gestión de la potencia eléctrica) = 15 kW – (10 kW – 7 kW) = 12 kW</p> <p>NOTA: En sistemas monofásicos, el consumo pico de corriente se reduce y se escala de forma lineal con la caída en la carga total del sistema. En sistemas trifásicos, el consumo pico de corriente no se escala de forma lineal con la caída en la carga total del sistema.</p>
Habilitar punto de ajuste de temperatura máxima	Toque la casilla para habilitar/deshabilitar el punto de ajuste de temperatura máxima definido por el usuario. Toque el número para ajustar el punto de ajuste de temperatura máxima que pueda introducirse en la pantalla de inicio.
Habilitar punto de ajuste de temperatura mínima	Toque la casilla para habilitar/deshabilitar el punto de ajuste de temperatura mínima definido por el usuario. Toque el número para ajustar el punto de ajuste de temperatura mínima que pueda introducirse en la pantalla de inicio.

Sistema de suministro

Utilice la pantalla de sistema de suministro para definir los ajustes de alimentación del sistema.

Ajuste	Descripción
Tipo de bomba de transferencia A	<p>Touchar para seleccionar el tipo de bomba de transferencia utilizado para alimentar el lado A del dosificador.</p> <p>Opciones de tipo de bomba de transferencia:</p> <p>Aire: seleccione al usar una bomba de transferencia de aire/neumática (u otra bomba de transferencia eléctrica que no sea de Graco).</p> <p>Eléctrico: seleccione para usar con bombas de transferencia eléctricas de Graco.</p>
Tipo de bomba de transferencia B	<p>Toque para seleccionar el tipo de bomba de transferencia utilizado para alimentar el lado B del dosificador. Consulte el Tipo de bomba de transferencia A para ver una lista de opciones.</p>
Habilitar alarma de embalamiento de bomba de transferencia	<p>Toque la casilla de verificación para habilitar o deshabilitar las alarmas de embalamiento A o B de la bomba de transferencia (DAFA o DAFB). Las alarmas de embalamiento de la bomba de transferencia pueden deshabilitarse si se producen muy a menudo y molestan para las operaciones.</p> <p>NOTA: Entre en help.graco.com para consultar la resolución de problemas y saber cómo corregir problemas relacionados con las alarmas DAFA o DAFB.</p>
Habilitar Smart Supply	<p>Esta función ajusta automáticamente el punto de ajuste de la bomba de transferencia eléctrica para mantener una presión de entrada adecuada con varios productos químicos, condiciones ambientales y configuraciones de suministro.</p> <p>NOTA: Esta función se activa automáticamente cuando los sensores de presión de entrada están activados y hay instalada al menos una bomba de transferencia eléctrica.</p>
Volumen máximo de sustancia química	<p>Toque para introducir el volumen de producto químico de los contenedores de suministro.</p>
Habilitar alarmas nivel bajo sustancia química	<p>Toque la casilla para habilitar/deshabilitar las alarmas de nivel bajo de producto químico. Toque el valor numérico para ajustar el umbral de la alarma.</p>
Activar sensores de presión de entrada	<p>Toque la casilla para habilitar/deshabilitar los sensores de presión de entrada.</p> <p>NOTA: Los sensores de presión de entrada se activan automáticamente si los caudalímetros están activados.</p>
Activar sensores de temperatura de entrada	<p>Toque la casilla para habilitar/deshabilitar los sensores de temperatura de entrada.</p>
Activar alarmas de baja temperatura de entrada	<p>Toque la casilla para habilitar/deshabilitar las alarmas de temperatura de entrada baja. Toque el valor numérico para ajustar el umbral de la alarma.</p>
Activar alarmas de alta temperatura de entrada	<p>Toque la casilla para habilitar/deshabilitar las alarmas de temperatura de entrada alta. Toque el valor numérico para ajustar el umbral de la alarma.</p>
Solicitar calibración de bomba de transferencia eléctrica	<p>Toque el botón de calibración de la bomba de transferencia eléctrica para poner en cola una calibración de dicha bomba la próxima vez que se ejecute la bomba de transferencia eléctrica. Solo aparece cuando se seleccionan bombas de transferencia eléctrica.</p> <p>NOTA: Después de pulsar el botón, aparecerá un aviso en la pantalla notificando al usuario que la calibración está en la cola.</p>




Pantallas avanzadas

Utilice las pantallas “Avanzada” para gestionar la conexión del sistema, la configuración de pantalla y el software.

Celular

Use la pantalla Celular para conectar la aplicación Reactor Connect al Reactor o para restablecer la clave de Reactor. Consulte el manual de su Reactor Connect. **Manuales relacionados**, página 3.

Icono	Nombre	Descripción
	Tecla Restablecer	Toque para restablecer la tecla del Reactor Connect del sistema.

Ajuste	Descripción
IMEI	IMEI del módulo de aplicación Reactor Connect. Este valor se utiliza para identificar el dispositivo y el sistema en la aplicación Reactor Connect.
Leyenda	Tecla utilizada por la aplicación Reactor Connect.
Clave creada	Fecha y hora de la última creación de tecla.

Después de restablecer la clave de su Reactor, todos los operadores que usen la aplicación Reactor Connect de Graco deben volver a conectarse al Reactor.

Para fines de seguridad en el control inalámbrico, cambie la clave del Reactor regularmente o siempre que piense que pueda haber un acceso no autorizado.

Pantalla

Utilice la pantalla Visualización para definir el idioma, el formato de fecha, la hora actual, el tiempo, la contraseña de las pantallas de configuración, el retardo del salvapantallas, las unidades de temperatura, las unidades de presión, las unidades de volumen y las unidades de ciclo (ciclos de bomba o volumen).

Toque el campo junto a cada ajuste para editarlo.

Ajuste	Descripción
Activar Modo Demo	Toque para activar/desactivar el modo de demostración. NOTA: Los ajustes cambiados y los ciclos acumulados en el modo de demostración no se deshacen al salir del modo de demostración.
Idioma	Idioma de pantalla.
Formato numérico	Formato numérico de pantalla y descarga de USB.
Formato fecha	Mostrar la fecha y la hora.
Salvapantallas	Periodo de espera del salvapantallas (el valor cero desactiva el salvapantallas).
Contraseña	Mostrar contraseña. Los ajustes con un candado junto a la introducción pueden estar protegidos por contraseña. NOTA: Introduzca 0000 (valor predeterminado) para desactivar la contraseña.
Unidades de temperatura	Unidades de presión de pantalla y descarga de USB.
Unidades de presión	Unidades de presión de pantalla y descarga de USB.
Unidades de volumen	Unidades de volumen de pantalla y descarga de USB.

Software

La pantalla de software muestra el número de pieza del sistema, el número de serie del sistema, el número de pieza del software y la versión del software.

Ajuste	Descripción
Número de pieza del sistema	Número de pieza del sistema (se muestra en la etiqueta del producto). NOTA: El valor estará en blanco en las pantallas de repuesto.
Número de serie del sistema	Número de serie del sistema (se muestra en la etiqueta del producto). NOTA: El valor estará en blanco en las pantallas de repuesto.
Número de pieza del software	Número de pieza del software del sistema.
Versión de software	Versión de Software de Sistema.
Activar actualizaciones de software celular	Toque la casilla para habilitar/deshabilitar las actualizaciones de software celular.

Mantenimiento



Antes de realizar ningún procedimiento de mantenimiento, siga el **Procedimiento de descompresión**, página 30.

Programa de mantenimiento preventivo

Las condiciones de funcionamiento de su sistema en particular determinan la frecuencia de mantenimiento requerida. Establezca un programa de mantenimiento preventivo tomando nota de cuándo y qué clase de operación de mantenimiento sea necesaria, y después establezca un programa regular para la revisión de su sistema.

Herramientas necesarias para el mantenimiento

- Llave de 9/16 pulg.
- Llave de 1-1/8 pulg. o llave grifa
- Pistola de grasa Fusion

Mantenimiento del dosificador

Vaso de lubricante

Compruebe a diario el vaso de lubricante. Manténgalo lleno hasta 3/4 de su capacidad con el líquido sellador para cuellos (TSL[®]) de Graco o un disolvente compatible. No apriete excesivamente la tuerca de empaquetadura/vaso de lubricante.

Tuercas de empaquetadura

No apriete en exceso la tuerca de empaquetadura/vaso de lubricante. La copa en U del cuello no es ajustable.

Mallas de coladores de entrada de fluido

Inspeccione a diario las mallas de los coladores de entrada de fluido. Consulte **Limpiar la malla del colador de entrada**, página 51.

Nivel de lubricante de ISO

Inspeccione el nivel y el estado del lubricante de ISO a diario. Rellene o sustituya según sea necesario.

Humedad

Para evitar la cristalización, no exponga al componente A a la humedad del aire.

Orificios de la cámara de mezcla de la pistola

Limpie regularmente los orificios de la cámara de mezcla de la pistola. Consulte el manual de su pistola, **Manuales relacionados**, página 3.

Mallas de la válvula de retención de la pistola

Limpie regularmente las mallas de la válvula de retención de la pistola. Consulte el manual de su pistola, **Manuales relacionados**, página 3.

Protección contra el polvo

Utilice aire comprimido sin aceite, seco y limpio para prevenir la acumulación de polvo en los módulos de control, los ventiladores y el motor (debajo de la carcasa).

Orificios de ventilación

Mantenga abiertos los orificios de ventilación de la parte inferior del armario eléctrico.

Engrase de las válvulas de circulación

Limpie las válvulas de circulación de grasa semanalmente.

Secador con desecante

El cartucho del secador con desecante tiene una ventana indicadora. Revise diariamente esta ventana para asegurarse de que el cartucho del secador esté en buenas condiciones.

Si la ventana aparece de color azul, el cartucho del secador sigue en buenas condiciones. Si la ventana aparece de color rosa, ha entrado humedad en el cartucho del secador y este debe sustituirse.

Limpiar la malla del colador de entrada



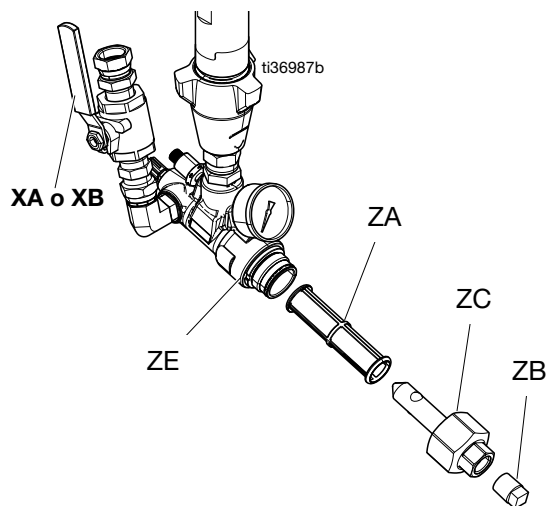
Los coladores de entrada filtran las partículas que podrían obstruir las válvulas de retención de entrada de la bomba. Inspeccione a diario las mallas como parte de la rutina de puesta en marcha, y límpielas según sea necesario.

El isocianato puede cristalizarse debido a la contaminación por humedad o la congelación. Si las sustancias químicas usadas están limpias y se siguen los procedimientos correctos de almacenamiento, transferencia y funcionamiento, la contaminación en la malla del lado A debe ser mínima.

Durante la puesta en marcha diaria, limpie solamente la malla del lado A. Con ello se reduce la contaminación por humedad limpiando inmediatamente cualquier residuo de isocianato al iniciar las operaciones de dispensación.

1. Siga el **Procedimiento de descompresión**, página 30.
2. Cierre la válvula de entrada de fluido (XA) en la entrada de la bomba. Esto evita el bombeo de material mientras se limpia la malla.
3. Coloque un recipiente debajo de la base del colador para recoger el fluido al quitar el tapón de drenaje del colador (ZB).

4. Una vez drenado el fluido, retire la tapa de entrada (ZC) y la malla (ZA) del colector del colador. Limpie minuciosamente la malla con disolvente compatible y sacúdala para secarla. Inspeccione la malla. No debe estar obstruido más de un 25 % de la malla. Si está obstruido más del 25 % de la malla, sustitúyala. Inspeccione la junta y sustitúyala según sea necesario.
5. Instale el tapón del colador (ZB) con la malla (ZA).
6. Abra la válvula de entrada de fluido (XA), asegúrese de que no haya fugas y limpie el equipo. Prosiga con la operación.



Cambiar el líquido sellador de cuellos (TSL) de la bomba ISO

Compruebe a diario el estado del líquido TSL. Cambie el líquido TSL si se convierte en gel, si su color se oscurece o si se diluye con isocianato.

La formación del gel se debe a la absorción de humedad por el líquido TSL. El intervalo entre los cambios depende del entorno en el que funcione el equipo. Un sistema con líquido TSL reduce al mínimo la exposición a la humedad, pero aún es posible que haya algo de contaminación.

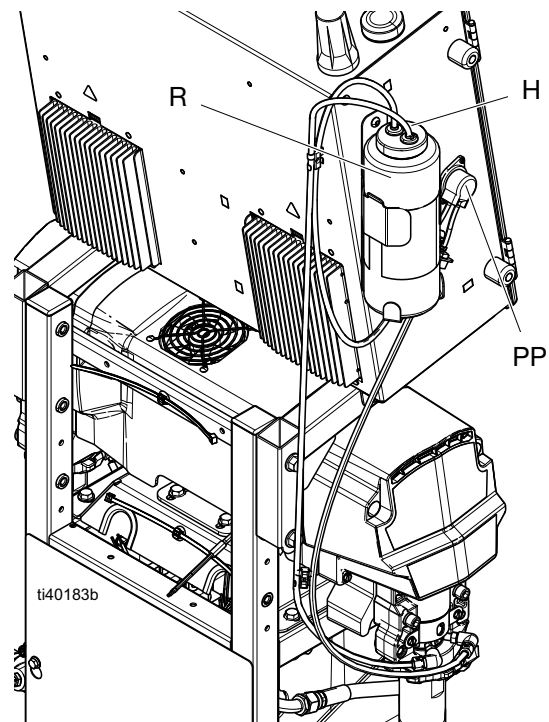
La decoloración del líquido TSL se debe al paso continuo de pequeñas cantidades de isocianato por las empaquetaduras de la bomba durante el funcionamiento.

Si las empaquetaduras funcionan correctamente, no debería haber que sustituir el líquido TSL por decoloración con una frecuencia superior a cada 3 o 4 semanas.

Para cambiar el líquido TSL:

1. Siga el **Procedimiento de descompresión**, página 30.
2. Saque el depósito de líquido TSL (R) del soporte y retire el depósito de la tapa. Sujete la tapa sobre un contenedor de desechos adecuado y extraiga el líquido contaminado de las líneas poniendo el colador en el nuevo fluido y dispensando el líquido contaminado por la línea de retorno hasta el contenedor de desechos.
3. Realice un ciclo manual de encendido y apagado en la bomba peristáltica (PP) desde la pantalla de diagnóstico hasta que se evacúe del sistema todo el líquido TSL contaminado.
4. Vacíe el depósito y enjuáguelo con líquido TSL limpio o reemplácelo con un nuevo depósito.

5. Cuando sistema con líquido TSL esté limpio, llénelo con TSL nuevo.
6. Enrosque el depósito en el conjunto de la tapa (H) y colóquelo en el soporte.



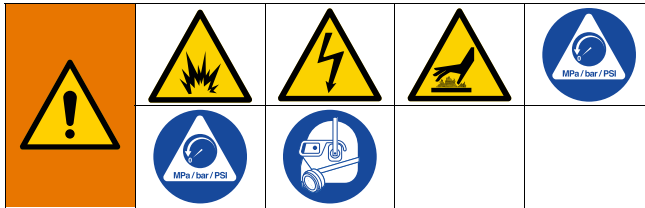
7. Compruebe que la bomba de líquido TSL funcione correctamente, para ello trate de notar la pulsación en el latiguillo de retorno durante el funcionamiento normal de la bomba del dosificador.

Reciclaje y eliminación

Final de la vida útil del producto

Al final de la vida útil del producto, recíclalo de forma responsable.


Resolución de problemas



Para evitar lesiones debido al funcionamiento inesperado de la máquina iniciado por un controlador remoto, desconecte el módulo celular Reactor Connect, si dispone de él, antes de comenzar con la resolución de problemas. Consulte las instrucciones del manual de su Reactor Connect.

Resolución de errores

Cuando se produce un error, la pantalla de información muestra el código y la descripción del error activo. Consulte el apartado Pantallas de registros, página 46. Para solucionar un error activo:

1. Toque  para obtener ayuda sobre el error activo.

Errors 08:39				
Date	Time	Help	Code	Description
02/17/21	13:29	?	T6DB	(E04) Temp. Sensor Err. B
02/17/21	13:29	?	V4MA	High Voltage A
02/17/21	13:29	?	T6DA	(E04) Temp. Sensor Err. A
02/17/21	13:29	?	P6FB	Press. Sens. Err. Inlet B
02/17/21	13:29	?	P6FA	Press. Sens. Err. Inlet A
02/17/21	13:29	?	T4EB	(E01) High Temp. Switch B
02/17/21	13:29	?	T4EA	(E01) High Temp. Switch A
02/17/21	13:29	?	P6BX	(E22) Press. Sens. Err. B
02/17/21	13:29	?	P6AX	(E21) Press. Sens. Err. A
02/17/21	13:29	?	A4DH	(E02) High Current Hose

Page: 3 / 28

2. Se mostrará la pantalla del código QR. Escanee el código QR con su smartphone para enviarlo directamente a la resolución de problemas en línea con el fin de obtener el código de error activo. De lo contrario, vaya a help.graco.com y busque el error activo.

Errors 08:40				
Date	Time	Help	Code	Description
02/17/21	13:29	?	V4MA	High Voltage A
02/17/21	13:29	?	T6DB	(E04) Temp. Sensor Err. B
02/17/21	13:29	?	T6DA	(E04) Temp. Sensor Err. A
02/17/21	13:29	?	P6FB	Press. Sens. Err. Inlet B
02/17/21	13:29	?	P6FA	Press. Sens. Err. Inlet A
02/17/21	13:29	?	T4EB	(E01) High Temp. Switch B
02/17/21	13:29	?	T4EA	(E01) High Temp. Switch A
02/17/21	13:29	?	P6BX	(E22) Press. Sens. Err. B
02/17/21	13:29	?	P6AX	(E21) Press. Sens. Err. A
02/17/21	13:29	?	A4DH	(E02) High Current Hose

Page: 3 / 28

Descripciones de estado de LED

Las siguientes tablas describen el significado de los estados LED para el TCM, el MCM, el ADM y el sistema.

Tabla 1: Descripciones de estado de los LED del módulo TCM

Consulte el apartado **Módulo de control de temperatura (TCM)**, página 20.

LED	Condiciones	Descripción
Estado de TCM (TK)	Verde fijo	Se aplica energía al módulo
	Amarillo intermitente	Comunicación activa
	Rojo fijo intermitente	Actualización de software en curso
	Rojo aleatorio intermitente o fijo	Error en módulo

Tabla 2: Descripciones de estado de los LED del módulo MCM

Consulte el apartado **Módulo de control del motor (MCM)**, página 20.

LED	Condiciones	Descripción
Estado de MCM (MU)	Verde fijo	Se aplica energía al módulo
	Amarillo intermitente	Comunicación activa
	Rojo fijo intermitente	Actualización de software en curso
	Rojo aleatorio intermitente o fijo	Error en módulo

Tabla 3: Descripción de estados de LED del ADM

Consulte los apartados **Armario eléctrico**, página 19, y **Dosificador**, página 17.

LED	Condiciones	Descripción
Estado de ADM (AAS)	Verde fijo	Se aplica energía al módulo
	Amarillo intermitente	Comunicación activa
	Rojo fijo intermitente	Actualización de software en curso
	Rojo aleatorio intermitente o fijo	Error en módulo
Estado del sistema (SS)	Verde destellando rápido	La actualización de software está en curso
	Verde parpadeando lento	Sistema encendido

Cuadro de rendimiento

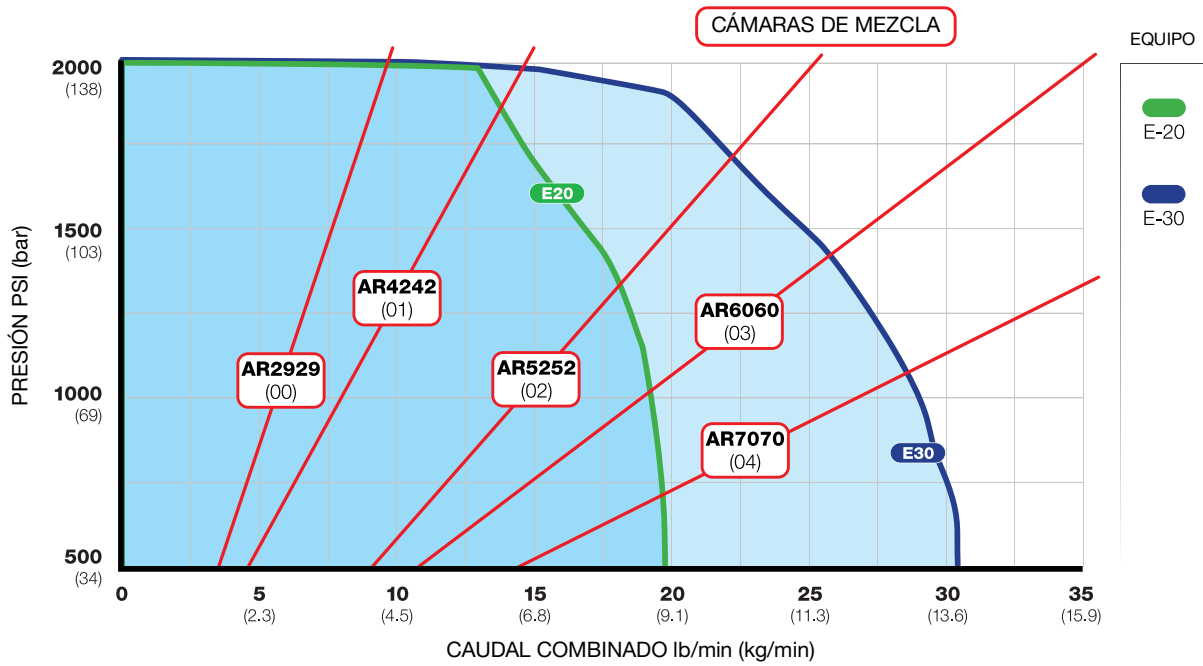
Use estos cuadros para identificar el dosificador más eficaz para cada cámara de mezcla. Los caudales están basados en la dosificación de un material con una viscosidad de 60 cps.

AVISO

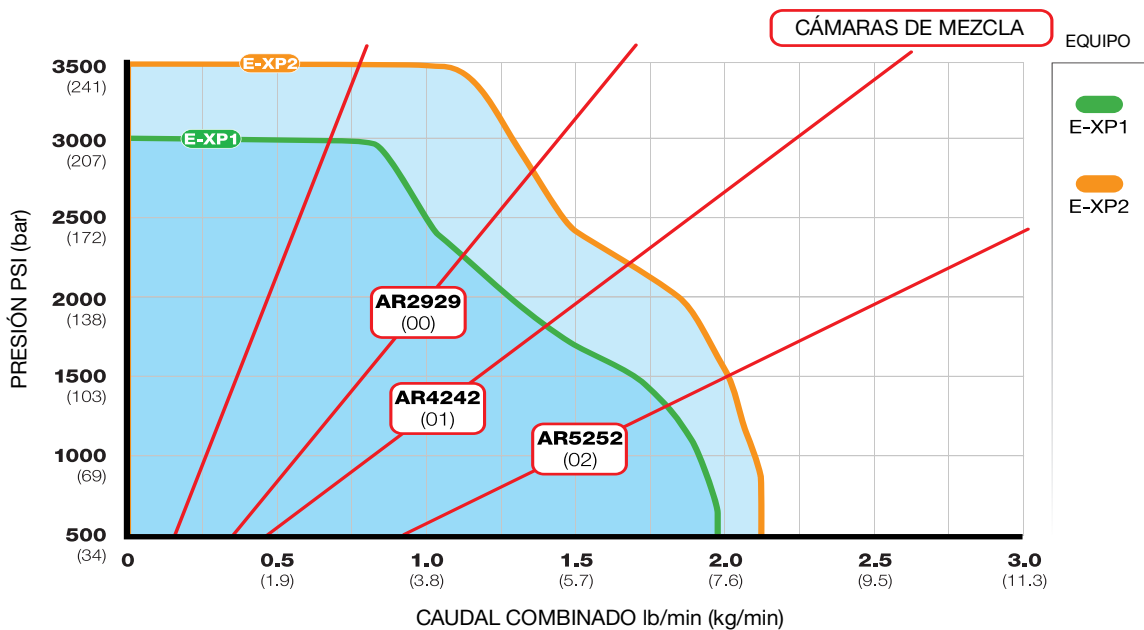
Para evitar daños en el sistema, no presurice el sistema por encima de la línea para el tamaño de la boquilla de pistola que se utiliza.

Gráficos de presión/caudal

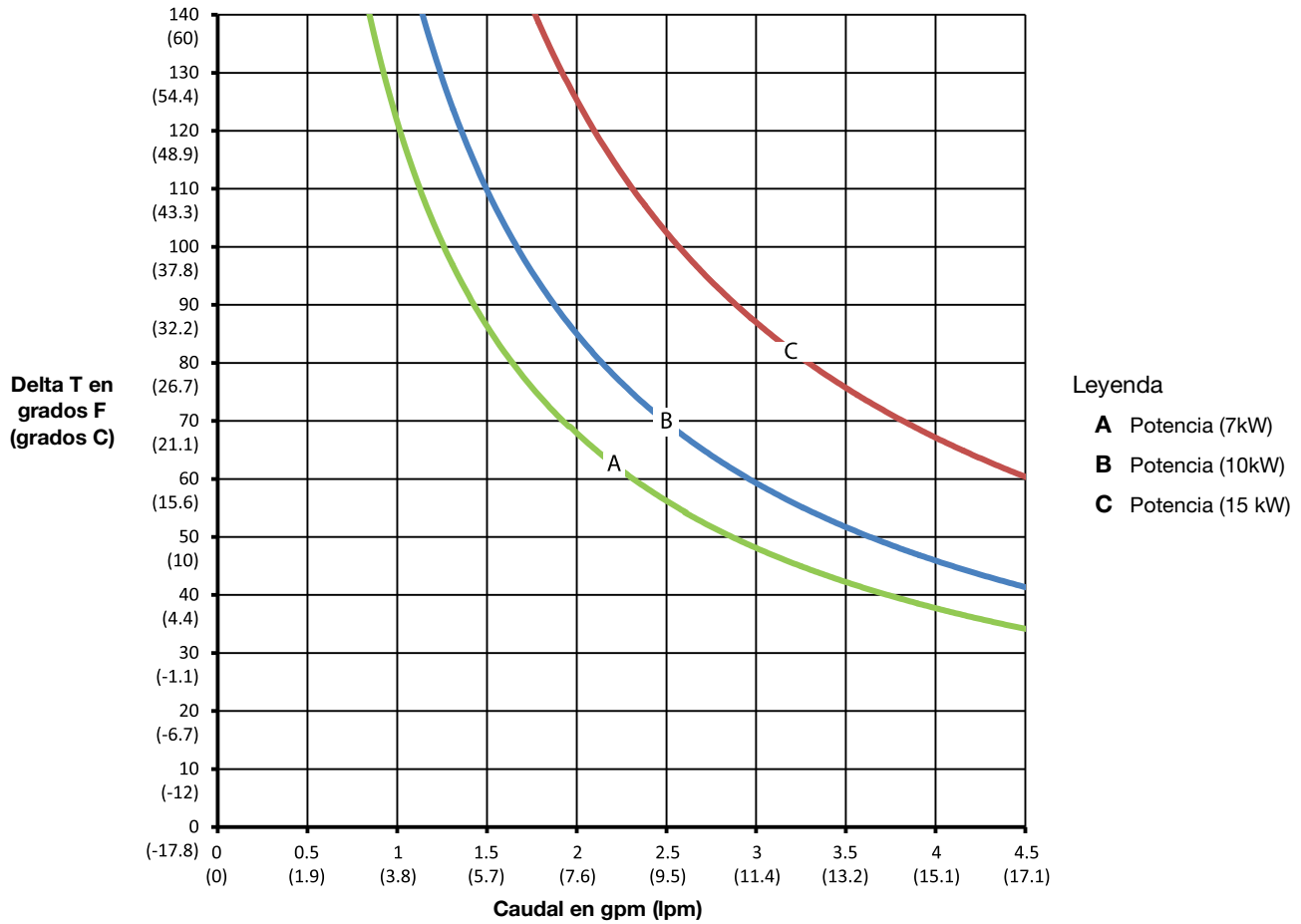
E-20 y E-30



E-XP1 y E-XP2



Cuadro de rendimiento del calentador



NOTA: Los datos de rendimiento del calentador se basan en pruebas con aceite hidráulico de grado 20 y 240 V en los cables de alimentación del calentador.

Ajuste de punto de ajuste de presión de la manguera calefactada internamente

Las mangueras calefactadas internamente sufren una caída de presión adicional en comparación con las calefactadas externamente del mismo diámetro interior. Podría ser necesario aumentar el punto de ajuste de presión del sistema para compensar la caída de presión adicional y lograr la presión y el patrón deseados en la pistola. La caída de presión puede variar en función del punto de ajuste de presión, los puntos de ajuste de temperatura, las viscosidades químicas y la configuración de la manguera (longitud y número de accesorios de conexión). Consulte la siguiente tabla como punto de partida para compensar la caída de presión adicional.

Longitud de manguera	Punto de ajuste de la presión
< 100 pies (30 m)	Aumente 50- 150 psi (3,4- 10 bar)
100 - 200 pies (30 - 70 m)	Aumente 100- 250 psi (6,9- 17,2 bar)
> 200 pies (70 m)	Aumente 150- 350 psi (10,3- 24,1 bar)

Ajuste de punto de ajuste de temperatura de la manguera calefactada internamente

Podría ser necesario ajustar los puntos de ajuste de temperatura en las mangueras calefactadas internamente para resolver el desequilibrio de presión adicional provocado por la caída de presión adicional. Para equilibrar las presiones, aumente la temperatura del material con más presión y reduzca la temperatura del material con menos presión. Una vez resuelto el desequilibrio, suba o baje los puntos de ajuste de temperatura a la vez para lograr los resultados deseados.

Reciclaje y eliminación

Final de la vida útil del producto

Al final de la vida útil del producto, recíclelo de forma responsable.

Propuesta de California 65

RESIDENTES DE CALIFORNIA

 **ADVERTENCIA:** Cáncer y daño reproductivo - www.P65Warnings.ca.gov.

Especificaciones técnicas

Reactor E-20

Sistemas dosificadores Reactor 3, E-20				
	EE. UU.		Métrico	
Presión máxima de trabajo del fluido	2000 psi		140 bar, 14 MPa	
Temperatura máxima del fluido	160 °F		71,1 °C	
Caudal máximo	20 lb/min		9,07 kg/min	
Longitud máxima de manguera calefactada	220 pies		67 m	
Salida aproximada por ciclo (A + B)	0,0104 gal		39.4 cc	
Rango de temperatura ambiente de funcionamiento	De 20 °F a 120 °F		De -7 °C a 49 °C	
Entradas de fluido	3/4 pulg. npt(h)			
Salida de fluido: A	N.º 8 (1/2 pulg.) JIC, con n.º 5 (5/16 pulg.) Adaptador JIC			
Salida de fluido: B	N.º 10 (5/8 pulg.) JIC, con n.º 6 (3/8 pulg.) Adaptador JIC			
Tamaño de puerto de circulación de fluido	1/4 nps(m)			
Circulación de fluido Presión máxima del puerto	250 psi		17 bar, 1,7 MPa	
Piezas en contacto con el fluido	Aluminio, acero inoxidable, acero al carbono galvanizado, acero al carbono niquelado, latón, carburo de tungsteno, cromo, juntas tóricas resistentes a productos químicos, PTFE, acetal, polietileno de peso molecular ultra alto			
Presión máxima de entrada de fluido	Modelos Standard	Modelos Pro y Elite	Modelos Standard	Modelos Pro y Elite
	400 psi	600 psi	27,6 bar, 2,76 MPa	41,3 bar, 4,14 MPa
Requisitos de tensión de línea				
200-240 V CA, monofásica, 50/60 Hz				
200-240 V CA, trifásica en triángulo, 50/60 Hz				
350-415 V CA, trifásica, en estrella, 50/60 Hz				
Presión de sonido: medida según ISO-9614-2				
Medida a 1 m (3,1 pies) con 21 MPa (207 bar, 3000 psi) y 11,4 lpm (1 gpm)	90,1 dBA			
Potencia de sonido:				
Medida a 1 m (3,1 pies) con 21 MPa (207 bar, 3000 psi) y 11,4 lpm (1 gpm)	97,15 dBA			
Dimensiones:				
Anchura	24,9 pulg.		63 cm	
Profundidad	15,0 pulg.		38 cm	
Altura	56,5 pulg.		144 cm	
Peso:				
Elite 10 kW	270 lb		122 kg	
Notas:				
Todas las marcas o marcas registradas son propiedad de sus respectivos fabricantes.				

Reactor E-30

Sistemas dosificadores Reactor 3, E-30				
	EE. UU.		Métrico	
Presión máxima de trabajo del fluido	2000 psi		140 bar, 14 MPa	
Temperatura máxima del fluido	160 °F		71,1 °C	
Caudal máximo	30 lb/min		13,5 kg/min	
Longitud máxima de manguera calefactada	320 pies		97,5 m	
Salida aproximada por ciclo (A + B)	0,0273 gal		103,4 cc	
Rango de temperatura ambiente de funcionamiento	De 20 °F a 120 °F		De -7 °C a 49 °C	
Entradas de fluido	3/4 pulg. npt(h)			
Salida de fluido: A	#8 (1/2 pulg.) JIC, con n.º 5 (5/16 pulg.) Adaptador JIC			
Salida de fluido: B	#10 (5/8 pulg.) JIC, con n.º 6 (3/8 pulg.) Adaptador JIC			
Tamaño de puerto de circulación de fluido	1/4 nps(m)			
Circulación de fluido Presión máxima del puerto	250 psi		17 bar, 1,7 MPa	
Piezas en contacto con el fluido	Aluminio, acero inoxidable, acero al carbono galvanizado, acero al carbono niquelado, latón, carburo de tungsteno, cromo, juntas tóricas resistentes a productos químicos, PTFE, acetal, polietileno de peso molecular ultra alto			
Presión máxima de entrada de fluido	Modelos Standard	Modelos Pro y Elite	Modelos Standard	Modelos Pro y Elite
	400 psi	600 psi	27,6 bar, 2,76 MPa	41,3 bar, 4,14 MPa
Requisitos de tensión de línea				
200-240 V CA, monofásica, 50/60 Hz				
200-240 V CA, trifásica en triángulo, 50/60 Hz				
350-415 V CA, trifásica, en estrella, 50/60 Hz				
Presión de sonido: medida según ISO-9614-2				
Medida a 1 m (3,1 pies) con 21 MPa (207 bar, 3000 psi) y 11,4 lpm (1 gpm)	87,3 dBA			
Potencia de sonido:				
Medida a 1 m (3,1 pies) con 21 MPa (207 bar, 3000 psi) y 11,4 lpm (1 gpm)	93,7 dBA			
Dimensiones:				
Anchura	26,8 pulg.		68 cm	
Profundidad	15,0 pulg.		38 cm	
Altura	56,5 pulg.		144 cm	
Peso:				
Elite 15 kW	335 lb		151,9 kg	
Notas:				
Todas las marcas o marcas registradas son propiedad de sus respectivos fabricantes.				

Reactor E-XP1

Sistemas dosificadores Reactor 3, E-XP1				
	EE. UU.		Métrico	
Presión máxima de trabajo del fluido	3000 psi		207 bar, 20,7 MPa	
Temperatura máxima del fluido	180 °F		82,2 °C	
Caudal máximo	2 gpm		7,6 lpm	
Longitud máxima de manguera calefactada	220 pies		67 m	
Salida aproximada por ciclo (A + B)	0,0104 gal		39.4 cc	
Rango de temperatura ambiente de funcionamiento	De 20 °F a 120 °F		De -7 °C a 49 °C	
Entradas de fluido	3/4 pulg. npt(h)			
Salida de fluido: A	#8 (1/2 pulg.) JIC, con n.º 5 (5/16 pulg.) Adaptador JIC			
Salida de fluido: B	#10 (5/8 pulg.) JIC, con n.º 6 (3/8 pulg.) Adaptador JIC			
Tamaño de puerto de circulación de fluido	1/4 nps(m)			
Circulación de fluido Presión máxima del puerto	250 psi		17 bar, 1,7 MPa	
Piezas en contacto con el fluido	Aluminio, acero inoxidable, acero al carbono galvanizado, acero al carbono niquelado, latón, carburo de tungsteno, cromo, juntas tóricas resistentes a productos químicos, PTFE, acetal, polietileno de peso molecular ultra alto			
Presión máxima de entrada de fluido	Modelos Standard	Modelos Pro y Elite	Modelos Standard	Modelos Pro y Elite
	400 psi	600 psi	27,6 bar, 2,76 MPa	41,3 bar, 4,14 MPa
Requisitos de tensión de línea				
200-240 V CA, monofásica, 50/60 Hz				
200-240 V CA, trifásica en triángulo, 50/60 Hz				
350-415 V CA, trifásica, en estrella, 50/60 Hz				
Presión de sonido: medida según ISO-9614-2				
Medida a 1 m (3,1 pies) con 21 MPa (207 bar, 3000 psi) y 11,4 lpm (1 gpm)	85,1 dBA			
Potencia de sonido:				
Medida a 1 m (3,1 pies) con 21 MPa (207 bar, 3000 psi) y 11,4 lpm (1 gpm)	92,15 dBA			
Dimensiones:				
Anchura	24,9 pulg.		63 cm	
Profundidad	15 pulg.		38 cm	
Altura	56,5 pulg.		144 cm	
Peso:				
Elite 10 kW	270 lb		122,5 kg	
Notas:				
Todas las marcas o marcas registradas son propiedad de sus respectivos fabricantes.				

Reactor E-XP2

Sistemas dosificadores Reactor 3, E-XP2				
	EE. UU.		Métrico	
Presión máxima de trabajo del fluido	3500 psi		241 bar, 24,1 MPa	
Temperatura máxima del fluido	180 °F		82,2 °C	
Caudal máximo	2,1 gpm		7,9 lpm	
Longitud máxima de manguera calefactada	320 pies		97,5 m	
Salida aproximada por ciclo (A + B)	0,0203 gal		77,1 cc	
Rango de temperatura ambiente de funcionamiento	De 20 °F a 120 °F		De -7 °C a 49 °C	
Entradas de fluido	3/4 pulg. npt(h)			
Salida de fluido: A	#8 (1/2 pulg.) JIC, con n.º 5 (5/16 pulg.) Adaptador JIC			
Salida de fluido: B	#10 (5/8 pulg.) JIC, con n.º 6 (3/8 pulg.) Adaptador JIC			
Tamaño de puerto de circulación de fluido	1/4 nps(m)			
Circulación de fluido Presión máxima del puerto	250 psi		17 bar, 1,7 MPa	
Piezas en contacto con el fluido	Aluminio, acero inoxidable, acero al carbono galvanizado, acero al carbono niquelado, latón, carburo de tungsteno, cromo, juntas tóricas resistentes a productos químicos, PTFE, acetil, polietileno de peso molecular ultra alto			
Presión máxima de entrada de fluido	Modelos Standard	Modelos Pro y Elite	Modelos Standard	Modelos Pro y Elite
	400 psi	600 psi	27,6 bar, 2,76 MPa	41,3 bar, 4,13 MPa
Requisitos de tensión de línea				
200-240 V CA, monofásica, 50/60 Hz				
200-240 V CA, trifásica en triángulo, 50/60 Hz				
350-415 V CA, trifásica, en estrella, 50/60 Hz				
Presión de sonido: medida según ISO-9614-2				
Medida a 1 m (3,1 pies) con 21 MPa (207 bar, 3000 psi) y 11,4 lpm (1 gpm)	79,6 dBA			
Potencia de sonido:				
Medida a 1 m (3,1 pies) con 21 MPa (207 bar, 3000 psi) y 11,4 lpm (1 gpm)	86,6 dBA			
Dimensiones:				
Anchura	26,8 pulg.		68 cm	
Profundidad	15 pulg.		38 cm	
Altura	56,5 pulg.		144 cm	
Peso:				
kW de Elite	330 lb		149,7 kg	
Notas:				
Todas las marcas o marcas registradas son propiedad de sus respectivos fabricantes.				

Garantía extendida de Graco para los componentes del Reactor

Graco garantiza que todo equipo mencionado en este documento fabricado por Graco y que lleve su nombre está exento de defectos de material y de mano de obra en la fecha de venta por parte de un distribuidor autorizado de Graco al cliente original. A excepción de cualquier garantía especial, extendida o limitada publicada por Graco, Graco, durante un periodo de doce meses desde la fecha de venta, reparará o sustituirá cualquier parte del equipo considerada como defectuosa por Graco. Esta garantía es válida solamente si el equipo se instala, se utiliza y se mantiene de acuerdo con las recomendaciones escritas de Graco.

Número de pieza de Graco	Descripción	Periodo de garantía
25R357	Motor eléctrico, 1,75 HP	36 meses o 3 millones de ciclos
25R359	Motor eléctrico, 2,5 HP	36 meses o 3 millones de ciclos
18B011	Módulo de control del motor	36 meses o 3 millones de ciclos
25P036	Módulo de control de temperatura	36 meses o 3 millones de ciclos
18E139	Módulo de pantalla avanzada	36 meses o 3 millones de ciclos
Todas las demás piezas del Reactor 3		12 meses

Esta garantía no cubre, y Graco no será responsable por desgaste o rotura generales, o cualquier fallo de funcionamiento, daño o desgaste causado por una instalación defectuosa, una aplicación incorrecta, abrasión, corrosión, mantenimiento incorrecto o inadecuado, negligencia, accidente, manipulación o sustitución con piezas que no sean de Graco. Graco tampoco asumirá ninguna responsabilidad por mal funcionamiento, daños o desgaste causados por la incompatibilidad del equipo Graco con estructuras, accesorios, equipos o materiales que no hayan sido suministrados por Graco, o por el diseño, fabricación, instalación, funcionamiento o mantenimiento incorrecto de estructuras, accesorios, equipos o materiales que no hayan sido suministrados por Graco.

Esta garantía será efectiva bajo la devolución previo pago del equipo que se considera defectuoso a un distribuidor de Graco para la verificación de dicho defecto. Si se verifica que existe el defecto por el que se reclama, Graco reparará o reemplazará de forma gratuita todas las piezas defectuosas. El equipo se devolverá al comprador original previo pago del transporte. Si la inspección del equipo no revela ningún defecto de material o de mano de obra, se realizarán las reparaciones a un precio razonable; dichos cargos pueden incluir el coste de piezas, de mano de obra y de transporte.

ESTA GARANTÍA ES EXCLUSIVA, Y SUSTITUYE CUALQUIER OTRA GARANTÍA EXPRESA O IMPLÍCITA INCLUYENDO, A TÍTULO ENUNCIATIVO, PERO NO LIMITATIVO, LA GARANTÍA DE COMERCIALIZACIÓN O LA GARANTÍA DE APTITUD PARA UN PROPÓSITO PARTICULAR.

La única obligación de Graco y el único recurso del comprador en relación con el incumplimiento de la garantía serán los estipulados en las condiciones anteriores. El comprador acepta que no habrá ningún otro recurso disponible (incluidos, entre otros, daños imprevistos o emergentes por pérdida de beneficios, pérdida de ventas, lesiones a las personas o daños a bienes, o cualquier otra pérdida imprevista o emergente). Cualquier reclamación por incumplimiento de esta garantía, debe interponerse en el plazo de dos (2) años desde la fecha de venta o un (1) año desde el vencimiento del periodo de garantía, lo que ocurra último.

GRACO NO GARANTIZA Y RECHAZA TODA SUPUESTA GARANTÍA DE COMERCIALIZACIÓN Y APTITUD PARA UN PROPÓSITO EN PARTICULAR, EN LO QUE SE REFIERE A ACCESORIOS, EQUIPO, MATERIALES O COMPONENTES VENDIDOS PERO NO FABRICADOS POR GRACO. Estos elementos vendidos pero no fabricados por Graco (como motores eléctricos, interruptores, mangueras, etc.) están sujetos a la garantía, si la hubiera, de su fabricante. Graco ofrecerá al cliente asistencia razonable para realizar reclamaciones derivadas del incumplimiento de dichas garantías.

Graco no será responsable, bajo ninguna circunstancia, por los daños indirectos, imprevistos, especiales o emergentes resultantes del suministro por parte de Graco del equipo mencionado más adelante, o del equipamiento, rendimiento o uso de ningún producto u otros bienes vendidos, ya sea por incumplimiento del contrato o por incumplimiento de la garantía, negligencia de Graco o cualquier otro motivo.

Información sobre Graco

Para consultar la información más reciente sobre los productos de Graco, visite www.graco.com.

Para información sobre patentes, consulte www.graco.com/patents.

PARA HACER UN PEDIDO, póngase en contacto con el distribuidor de Graco o llame y le indicaremos dónde está su distribuidor más cercano.

Teléfono: 612-623-6921 **o el número gratuito:** 1-800-328-0211, **Fax:** 612-378-3505

Todos los datos presentados por escrito y visualmente contenidos en este documento reflejan la información más reciente sobre el producto disponible en el momento de la publicación.

Graco se reserva el derecho de efectuar cambios en cualquier momento sin aviso.

Traducción de las instrucciones originales. This manual contains Spanish. MM 3A8500

Oficinas centrales de Graco: Minneapolis

Oficinas internacionales: Bélgica, China, Japón, Corea

GRACO INC. AND SUBSIDIARIES • P.O. BOX 1441 • MINNEAPOLIS MN 55440-1441 • USA

Copyright 2021, Graco Inc. Todas las instalaciones de fabricación de Graco están registradas conforme a la norma ISO 9001.

www.graco.com

Revisión E, noviembre 2022