

Eksploatacja, części

Hydrodynamiczne urządzenie do malowania pasów

LineLazer[®] ES 500



3A9085F

PL

Do nakładania materiałów służących do malowania pasów. Wyłącznie do zastosowań profesjonalnych. Urządzenie nie zostało zatwierdzone do zastosowań w atmosferach wybuchowych lub miejscach zagrożonych wybuchem (sklasyfikowanych).

Modele: 25U546, 25U547, 25U548, 18H269

Maksymalne ciśnienie robocze 3300 psi (228 barów, 22,8 MPa)

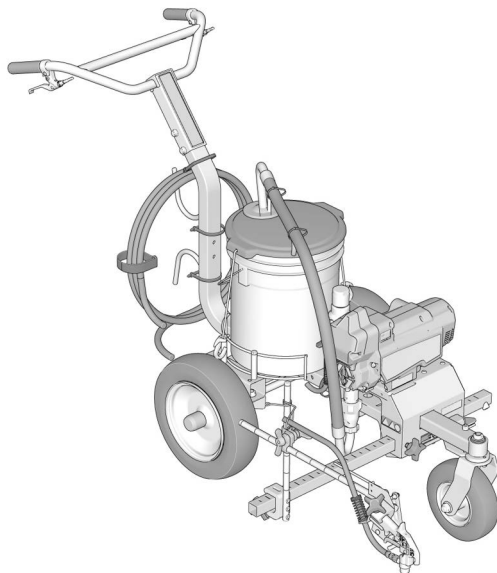


Ważne instrukcje dotyczące bezpieczeństwa

Przed rozpoczęciem użytkowania sprzętu należy zapoznać się ze wszystkimi ostrzeżeniami i instrukcjami zawartymi w niniejszym dokumencie i instrukcjach pokrewnych. Należy zapoznać się z elementami sterującymi oraz znać zasady właściwego użytkowania urządzenia. Niniejszą instrukcję należy zachować.

Instrukcje powiązane

Instrukcja	Opis
311254	Pistolet
334599	Pompa



t139396a



Należy stosować wyłącznie oryginalne części zamienne firmy Graco. Zastosowanie części zamiennych innych niż oryginalne części firmy Graco może spowodować unieważnienie gwarancji.

PROVEN QUALITY. LEADING TECHNOLOGY.

Spis treści

Modele	3
Ważne informacje dotyczące uziemiania	4
Ostrzeżenia	5
Identyfikacja komponentów	8
Instrukcje dotyczące uziemiania	9
(Łatwopalne materiały do płukania i czyszczenia)	9
Kubły	9
Procedura usuwania ciśnienia	10
Blokada spustu	11
Konfiguracja	12
Osiewanie przednich kół	12
Montaż dyszy natryskowej	13
Montaż i demontaż akumulatora	14
Rozruch	15
Zawór zalewania/ natryskiwania	15
Płyn do wypłukiwania cieczy konserwującej	15
Napełnianie pompy	17
Napełnianie pistoletu i węża	18
Jak prowadzić natryskiwanie	19
Montaż pistoletu	19
Pozycjonowanie pistoletu	19
Szerokość malowanego pasa	20
Próba natryskiwania pasa	20
Natrysk za pomocą szablonu	21
Wybór dyszy natryskowej	21
Wybór dysz	22
Czyszczenie niedrożnej dyszy	23
Czyszczenie	24
Kompatybilność płynów do czyszczenia i płukania	28
Konserwacja	29
Rozwiązywanie problemów	30
Przepływ mechaniczny/cieczny	30
Instalacja elektryczna	33
Części	34
Części hydrodynamicznego urządzenia do malowania pasów ES 500	34
Lista części hydrodynamicznego urządzenia do malowania pasów ES 500	35
Części zespołu silnika	36
Lista części zespołu silnika	37
Części kolektora filtrującego	38
Lista części kolektora filtrującego	39
Części wysięgnika pistoletu	40
Schemat połączeń	41
Parametry techniczne	42
California Proposition 65	42
Standardowa gwarancja firmy Graco	43
Informacja o firmie Graco	44

Modele

	Model	Napięcie V DC akumulatora	Napięcie ładowarki V AC
	25U546	60 USA/CA	120 USA/CA
	25U547	54 EMEA/UK	230 EMEA/UK
	25U548	54 ANZ/AP	230 ANZ/AP
	18H269	54 AP (JA)	230 AP
		54 AP (KO)	

Urządzenie LineLazer ES 500 jest kompatybilne z wyszczególnionymi poniżej akumulatorami DEWALT® FLEXVOLT® 54 V i 60 V:

- DCB606 - 60 V/2 Ah (20 V/6 Ah)
- DCB546 - 54 V/2 Ah (18 V/6 Ah)
- DCB609 - 60 V/3 Ah (20 V/9 Ah)
- DCB547 - 54 V/3 Ah (18 V/9 Ah)
- DCB548 - 54 V/4 Ah (18 V/12 Ah)
- DCB612 - 60 V/4 Ah (20 V/12 Ah)

Powiązane instrukcje obsługi DEWALT


Instrukcja	Opis	Region
N463494	Instrukcja obsługi szybkiej ładowarki DEWALT DCB118	USA/CA
N463510 N463511	Instrukcja obsługi szybkiej ładowarki DEWALT DCB118-QW (część 1 i 2)	EMEA
N501136	Instrukcja obsługi szybkiej ładowarki DEWALT DCB118-XE	ANZ/AP

Ważne informacje dotyczące uziemiania

Poniższe informacje mają pomóc w zrozumieniu, kiedy należy używać przewodu uziemiającego i zacisku dostarczonego wraz z urządzeniem do malowania pasów. Są one potrzebne podczas płukania lub czyszczenia z wykorzystaniem materiałów łatwopalnych.

Należy zapoznać się z informacjami umieszczonymi na etykiecie pojemnika z materiałem, aby określić, czy jest on łatwopalny. Należy zwrócić się do dostawcy o wydanie karty charakterystyki substancji (SDS). Etykieta na pojemniku oraz karta MSDS określają zawartość materiału oraz związane z nim środki ostrożności.

Materiały do płukania i czyszczenia można zasadniczo przypisać do następujących **3 podstawowych rodzajów**:

Czy wymagany jest przewód uziemiający i zacisk?	Rodzaj materiału do płukania lub czyszczenia
Tak 	MATERIAŁY ŁATWOPALNE: Ten rodzaj materiału zawiera łatwopalne rozpuszczalniki, takie jak ksylen, toluen, nafta, MEK, rozpuszczalnik lakieru, aceton, denaturat oraz terpentyna. Naklejka na pojemniku powinna wskazywać, że materiał jest ŁATWOPALNY. Materiały łatwopalne należy wykorzystywać na zewnątrz lub dobrze wentylowanych pomieszczeniach, z dopływem świeżego powietrza. Podczas korzystania z tego rodzaju materiału należy przestrzegać Instrukcje dotyczące uziemiania , strona 10.
Nie	MATERIAŁY NA BAZIE OLEJU: Etykieta umieszczona na pojemniku powinna informować o tym, iż materiał jest PALNY oraz że można go usuwać za pomocą benzyny lakowej lub niepalnego rozcieńczalnika do farby.
Nie	MATERIAŁY NA BAZIE WODY: Etykieta na pojemniku powinna informować o tym, iż materiał można usunąć za pomocą wody z mydłem.

Ostrzeżenia

Poniższe ostrzeżenia dotyczą instalacji, użytkowania, uziemiania, konserwacji i napraw niniejszego urządzenia. Symbol wykrzyknika oznacza ostrzeżenie ogólne, natomiast symbol niebezpieczeństwa oznacza występowanie ryzyka związanego z daną procedurą. Gdy te symbole pojawiają się w treści instrukcji lub na etykietach ostrzeżenia, należy odnieść się do niniejszych ostrzeżeń. W stosownych miejscach w treści niniejszej instrukcji obsługi mogą pojawiać się symbole niebezpieczeństwa oraz ostrzeżenia związane z określonym produktem, których nie opisano w niniejszej części.



OSTRZEŻENIE



RYZIKO POŻARU I WYBUCHU

Łatwopalne opary pochodzące z rozpuszczalników oraz farb, znajdujące się w obszarze roboczym mogą ulec zapłonowi lub eksplodować. Zasady zapobiegania wybuchowi, pożarowi lub eksplozji:



- Nie natryskiwać materiałów łatwopalnych i palnych w pobliżu otwartych płomieni lub źródeł zapłonu, np. papierosów, silników zewnętrznych i urządzeń elektrycznych.



- Farba lub roztwór przepływający przez sprzęt może być przyczyną pojawienia się elektryczności statycznej. Elektryczność statyczna stwarza ryzyko pożaru lub wybuchu w obecności oparów farby lub rozpuszczalnika. Wszystkie elementy systemu natryskowego, łącznie z pompą, zespołem węża, pistoletem natryskowym oraz przedmiotami w obszarze natrysku i wokół tego obszaru należy prawidłowo uziemić w sposób zabezpieczający przed wyładowaniami elektrostatycznymi i iskrami. Stosować przewodzące lub uziemione węże wysokiego ciśnienia firmy Graco, przeznaczone do stosowania z hydrodynamicznym urządzeniem natryskowym.



- Sprawdzić, czy wszystkie pojemniki i systemy zbiorcze są uziemione, aby zapobiec wyładowaniom ładunków elektrostatycznych. Nie stosować okładzin kubła, jeżeli nie mają właściwości antystatycznych lub przewodzących.
- Nie stosować farb ani rozpuszczalników zawierających fluorowcowane węglowodory.
- Zapewnić dobrą wentylację przestrzeni, w której odbywa się natryskiwanie. Utrzymywać odpowiedni przepływ świeżego powietrza w tej przestrzeni.
- Urządzenie natryskowe generuje iskry. Podczas natryskiwania, przepłukiwania, czyszczenia lub serwisowania przechowywać moduł pompy w obszarach o dobrej wentylacji. Nie natryskiwać modułu pompy.
- Nie wolno palić w obszarze natryskiwania ani natryskiwać w miejscach, w których występują płomienie oraz iskry.
- W obszarze natryskiwania nie wolno korzystać z przełączników światła, silników lub podobnych produktów generujących iskry.
- Obszar należy utrzymywać w czystości. Nie mogą się w nim znajdować pojemniki z farbami lub rozpuszczalnikiem, szmaty i inne łatwopalne materiały.
- Należy sprawdzić skład natryskiwanych farb i rozpuszczalników. Należy zapoznać się z kartami charakterystyki substancji niebezpiecznej (SDS) oraz etykietami dostarczonymi z farbami i rozpuszczalnikami. Należy postępować zgodnie z instrukcjami bezpieczeństwa producenta farby i rozpuszczalnika.
- W obszarze pracy powinna znajdować się sprawna gaśnica.



OSTRZEŻENIE



RYZIKO WTRYSKU PODSKÓRNEGO

Strumień pod wysokim ciśnieniem może być przyczyną wprowadzenia toksyn do organizmu i spowodować poważne obrażenia, których skutkiem może być amputacja. W takim wypadku **należy natychmiast zwrócić się o pomoc medyczną do chirurga.**



- Nie wolno kierować pistoletu w stronę osób lub zwierząt ani natryskiwać materiałami na osoby lub zwierzęta.



- Nie wolno zbliżać dłoni ani innych części ciała do dyszy natryskowej. Na przykład nie należy podejmować próby zatrzymania wycieku żadną częścią ciała.



- Należy zawsze używać osłony dyszy natryskowej. Nie wolno wykonywać natryskiwania, gdy osłona dyszy natryskowej nie znajduje się na swoim miejscu.



- Stosować dysze natryskowe produkcji firmy Graco.

- Podczas czyszczenia i wymiany dysz natryskowych wymagane jest zachowanie ostrożności.

- W przypadku zatkania dyszy natryskowej podczas natryskiwania należy wykonać **procedurę usuwania ciśnienia**, aby wyłączyć urządzenie i zmniejszyć ciśnienie przed zdjęciem dyszy natryskowej w celu jej oczyszczenia.

- Po odcięciu zasilania, w urządzeniu nadal utrzymuje się ciśnienie. Nie wolno pozostawiać bez nadzoru urządzenia podłączonego do zasilania lub znajdującego się pod ciśnieniem. Jeśli urządzenie ma pozostać bez nadzoru lub nie będzie używane, a także przed serwisowaniem, czyszczeniem i zdjęciem części, należy wykonać **procedurę usuwania ciśnienia**.

- Należy się upewnić, że węże oraz części nie są uszkodzone. Uszkodzone węże lub części należy wymienić.

- System może wytwarzać ciśnienie 3300 psi (228 barów, 22,8 MPa). Stosować części lub akcesoria firmy Graco o parametrach znamionowych minimum na poziomie 3300 psi (228 barów, 22,8 MPa).

- Zawsze, gdy nie jest wykonywane natryskiwanie, należy zablokować spust. Sprawdzić, czy blokada spustu działa prawidłowo.

- Przed uruchomieniem urządzenia należy sprawdzić, czy wszystkie elementy są mocno połączone.

- Należy zapoznać się z procedurą szybkiego zatrzymywania urządzenia i usuwania ciśnienia. Należy dokładnie zapoznać się z elementami sterującymi.



RYZIKO ZWIĄZANE Z NIEPRAWIDŁOWYM UŻYTKOWANIEM URZĄDZENIA

Niewłaściwe użytkowanie urządzenia może prowadzić do śmierci lub poważnych obrażeń.



- Podczas natryskiwania należy zawsze korzystać z odpowiednich rękawic, osłony oczu i aparatu oddechowego lub maski.

- Nie wolno uruchamiać urządzenia lub wykonywać natryskiwania w pobliżu dzieci. Dzieci nigdy nie powinny zbliżać się do urządzenia.

- Nie wolno przekraczać normalnego zasięgu ani stawiać urządzenia na niestabilnym podłożu. Należy zachowywać odpowiednią postawę i równowagę.

- Należy utrzymywać czujność i skupić się na wykonywanej czynności.

- Nie obsługiwać urządzenia w stanie zmęczenia albo pod wpływem substancji odurzających lub alkoholu.

- Nie wolno załamywać ani nadmiernie wyginać węża.

- Nie wystawiać węża na działanie temperatury lub ciśnienia przekraczającego wartości zalecane przez firmę Graco.

- Nie wolno używać węża do przesuwania lub podnoszenia wyposażenia.

- Nie wykonywać natryskiwania, jeżeli wąż jest krótszy niż 25 ft (7,6 m).

- Wszelkie pęknięcia, złamane i brakujące części należy bezzwłocznie wymienić na oryginalne części firmy Graco. Patrz **Części**, strona 35.

- Nie zmieniać ani nie modyfikować urządzenia. Przeróbki lub modyfikacje mogą spowodować unieważnienie certyfikatów oraz zagrożenie bezpieczeństwa.

- Używać wyłącznie w suchych miejscach. Nie narażać na działanie wody ani deszczu.

- Używać w dobrze oświetlonych miejscach.

- Upewnić się, że urządzenie ma odpowiednie parametry znamionowe i że jest zatwierdzone do użytku w środowisku, w którym jest użytkowane.

- Nie używać i nie czyścić pistoletu natryskowego jeśli obudowa akumulatora jest otwarta.

OSTRZEŻENIE



RYZIKO ZWIĄZANE Z CZĘŚCIAMI ALUMINIOWYMI POD CIŚNIENIEM

Stosowanie urządzeń ciśnieniowych z cieczami, które nie są przeznaczone do kontaktu z aluminium, może spowodować silną reakcję chemiczną i doprowadzić do rozerwania urządzenia. Niezastosowanie się do niniejszego ostrzeżenia prowadzić może do zgonu, poważnych obrażeń ciała lub uszkodzenia mienia.

- Nie stosować 1,1,1-trichloroetanu, chlorku metylenu, innych halogenowanych rozpuszczalników węglowodorowych ani cieczy zawierających takie rozpuszczalniki.
- Nie stosować wybielacza chlorowego.
- Wiele innych cieczy może zawierać substancje chemiczne, które mogą wchodzić w reakcję z aluminium. Informacje dotyczące zgodności można uzyskać u dostawcy materiałów.



ZAGROŻENIE ZWIĄZANE ZE ZGODNOŚCIĄ AKUMULATORA I ŁADOWARKI

- Z tym narzędziem można używać wyłącznie akumulatorów i ładowarek maks. 54 V lub maks. 60 V marki DEWALT.
- **ZAPOZNAĆ SIĘ ZE WSZYSTKIMI INSTRUKCJAMI** dołączonymi do tego narzędzia, dotyczącymi bezpieczeństwa i użytkowania akumulatorów i ładowarek.
- Nie myć i nie spryskiwać akumulatora.
- Nie czyścić akumulatora w sposób inny niż za pomocą ściereki zwilżonej wodą.



RYZIKO ZWIĄZANE Z CZĘŚCIAMI RUCHOMYMI

Ruchome części mogą ścisnąć, skaleczyć lub obciąć palce oraz inne części ciała.

- Nie zbliżać się do ruchomych części.
- Nie obsługiwać urządzenia bez założonych osłon i pokryw zabezpieczających.
- Urządzenie może uruchomić się bez ostrzeżenia. Przed sprawdzeniem, przeniesieniem lub serwisowaniem urządzenia należy wykonać **procedurę usuwania ciśnienia** i odłączyć wszystkie źródła zasilania.



RYZIKO ZWIĄZANE Z ODDZIAŁYWANIEM TOKSYCZNYCH CIECZY LUB OPARÓW

W przypadku przedostania się do oczu lub na powierzchnię skóry, wprowadzenia do dróg oddechowych lub połknięcia toksyczne ciecze lub opary mogą spowodować poważne obrażenia ciała lub zgon.

- Szczegółowe informacje na temat konkretnych zagrożeń związanych ze stosowanymi cieczami znajdują się w karcie charakterystyki substancji (SDS).
- Niebezpieczne ciecze należy przechowywać w odpowiednich pojemnikach, a ich utylizacja musi być zgodna z obowiązującymi wytycznymi.

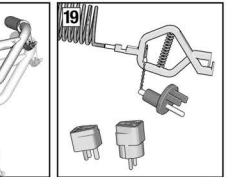
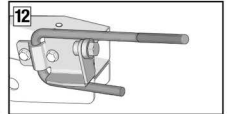
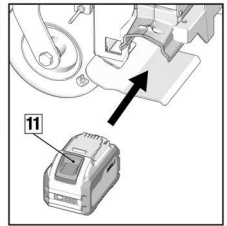
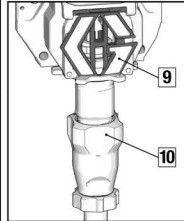
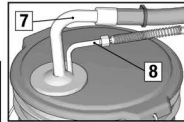
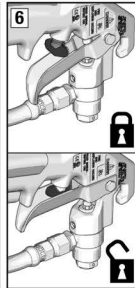
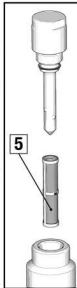
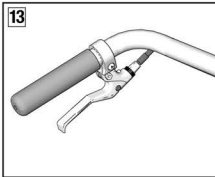
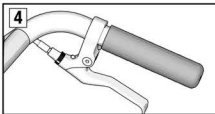
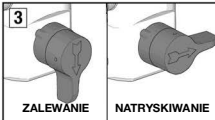
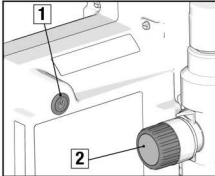
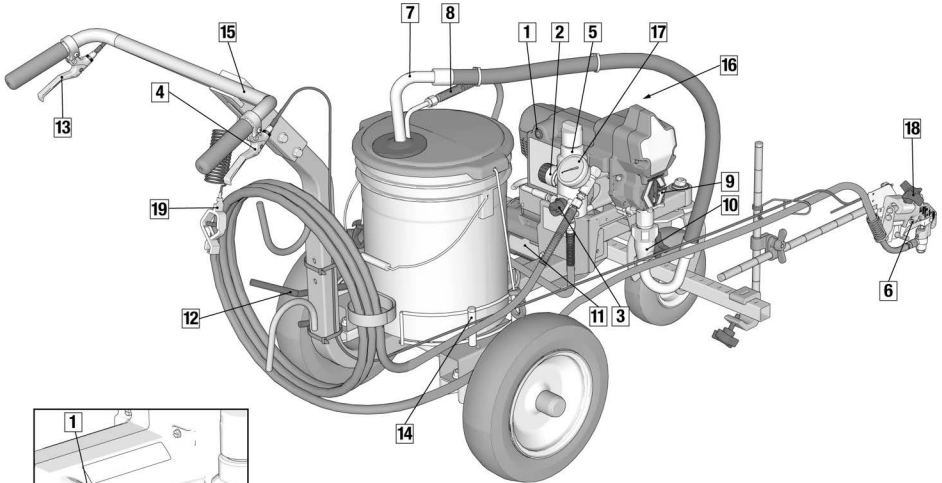


ŚRODKI OCHRONY INDYWIDUALNEJ

Podczas przebywania w obszarze pracy należy nosić odpowiedni sprzęt ochronny, który pomoże zapobiec poważnym obrażeniom ciała, w tym urazom oczu, utracie słuchu, wdychaniu toksycznych oparów oraz oparzeniom. Środki ochrony indywidualnej obejmują między innymi:

- Środki ochrony oczu i słuchu.
- respiratory, odzież ochronną i rękawice zgodne z zaleceniami producenta cieczy oraz rozpuszczalnika.

Identyfikacja komponentów



1	Przełącznik ON/OFF (WŁ. /WYŁ.)
2	Sterowanie ciśnieniem
3	Zawór zalewania/rozpylania
4	Spust pistoletu natryskowego
5	Filtr
6	Blokada spustu pistoletu natryskowego
7	Wąż syfonowy
8	Wąż spustowy
9	Ostona palców
10	Pompa

11	Akumulator
12	Hamulec postojowy
13	Blokada/odblokowanie przedniego koła
14	Regulowany uchwyt kubła
15	Regulowany uchwyt
16	Etykieta z numerem seryjnym (z przodu)
17	Manometr
18	Pokręto ustalacza pistoletu
19	Przewód uziemiający i zacisk

Instrukcje dotyczące uziemiania (Łatwopalne materiały do płukania i czyszczenia)

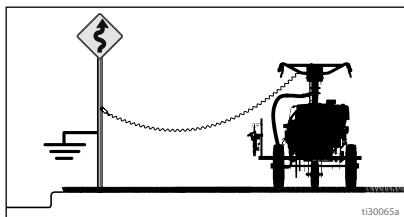
Kubły



W celu zmniejszenia ryzyka wystąpienia iskrzenia elektrostatycznego urządzenie należy uziemić. Iskrzenie statyczne może doprowadzić do generowania oparów, które mogą ulec zapłonowi lub skutkować wybuchem, prowadzącym do ciężkich obrażeń ciała. Prawidłowe uziemienie powinno obejmować przewód umożliwiający upływ prądu elektrycznego.

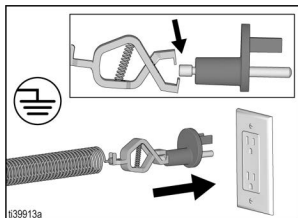
Ustawić maszynę tak, aby znajdowała się na kołach i powierzchni z uziemieniem uwierzytelnionym. Nie może znajdować się na chodniku.

Urządzenie do malowania pasów zostało wyposażone w przewód uziemiający i zacisk. Podczas płukania z wykorzystaniem materiałów łatwopalnych zacisk musi pozostawać podłączony do uwierzytelnionego uziemienia. Patrz punkt **Ważne informacje dotyczące uziemiania**, strona 5.



Jako uwierzytelnione uziemienie można wykorzystać metalowy słup ze znakiem. Podłączyć przewód uziemiający oraz zacisk do metalowego słupa. Prawidłowo uziemione gniazdko elektryczne może również zostać wykorzystane jako uwierzytelnione uziemienie. Użyć dostarczonego adaptera.

Podłączyć adapter do uziemionego gniazdka. Podłączyć przewód uziemiający i zacisk do metalowego kołka na adapterze. Jeśli przewód uziemiający jest zbyt krótki, aby dosięgnął wyjścia uziemienia, między adapterem a wyjściem należy użyć przedłużacza 3-żyłowego.



Węże do cieczy: W celu zapewnienia ciągłości uziemienia stosować wyłącznie rozpraszające ładunki elektrostatyczne węże przewodzące o maksymalnej całkowitej długości 300 ft (91 m).

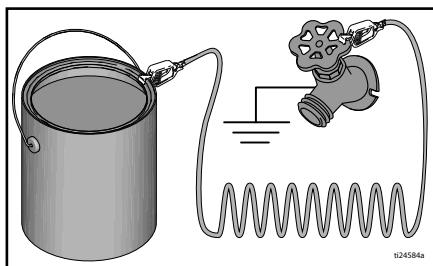
Pistolet natryskowy: uziemić poprzez podłączenie do prawidłowo uziemionego węża do cieczy i pompy.

Materiały łatwopalne i na bazie oleju: przestrzegać lokalnych przepisów i regulacji. Stosować wyłącznie przewodzące kubły wykonane z metalu, umieszczone na uziemionej powierzchni, takiej jak beton.

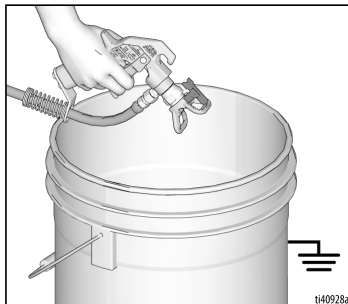
Nie należy umieszczać kubłów na powierzchniach nieprzewodzących, takich jak papier lub karton, które przerwałyby ciągłość uziemienia.



Zawsze uziemić metalowy kubel: podłączyć przewód uziemiający do kubła. Zaciśnięć jeden koniec na kubel, a drugi na rzeczywistym uziemieniu, np. na wodociągu.



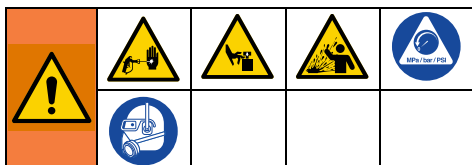
W celu utrzymania ciągłości uziemienia podczas przepłukiwania lub usuwania ciśnienia z urządzenia natryskowego: należy mocno przytrzymać metalową część pistoletu natryskowego po stronie uziemionego metalowego kubła, a następnie nacisnąć spust pistoletu.



Procedura usuwania ciśnienia

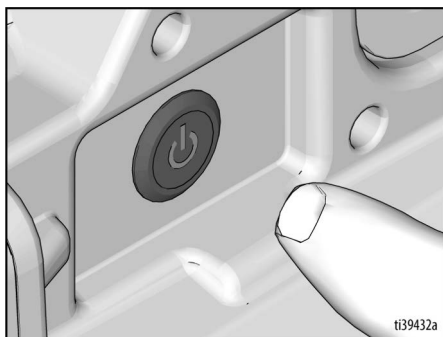


Za każdym razem, kiedy pojawi się ten symbol, należy postępować zgodnie z procedurą usuwania ciśnienia.



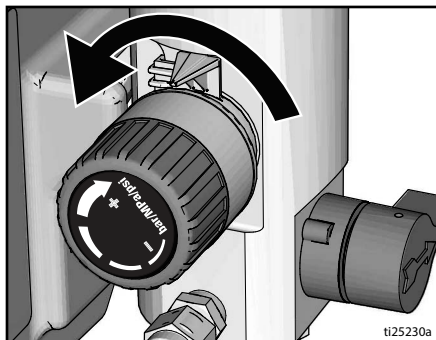
Urządzenie znajduje się stale pod ciśnieniem aż do chwili wykonania ręcznej dekompresji. Aby zapobiec poważnym obrażeniom spowodowanym np. przez wtrysk podskórny, rozbryzg cieczy lub części ruchome, **procedurę usuwania ciśnienia** należy wykonać zawsze po zatrzymaniu urządzenia do malowania pasów, przed przystąpieniem do jego czyszczenia lub kontroli oraz przed przystąpieniem do serwisowania sprzętu.

1. W przypadku stosowania materiałów łatwopalnych należy wykonać **Instrukcje dotyczące uziemiania**, strona 10.
2. Ustawić przełącznik ON/OFF (WŁ./WYŁ.) w położeniu **OFF**. Gdy urządzenie jest **WYŁĄCZONE**, przycisk zasilania **NIE** świeci się.



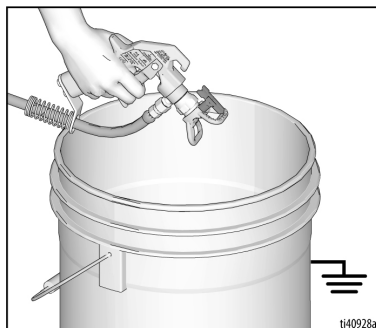
ti39432a

3. Ustawić najniższą wartość regulatora ciśnienia. Zwolnić blokadę spustu.



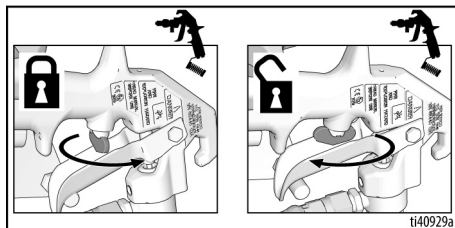
ti25230a

4. Mocno przycisnąć metalową część pistoletu do uziemionego metalowego kubła. Nacisnąć spust pistoletu, aby zredukować ciśnienie.



ti40928a

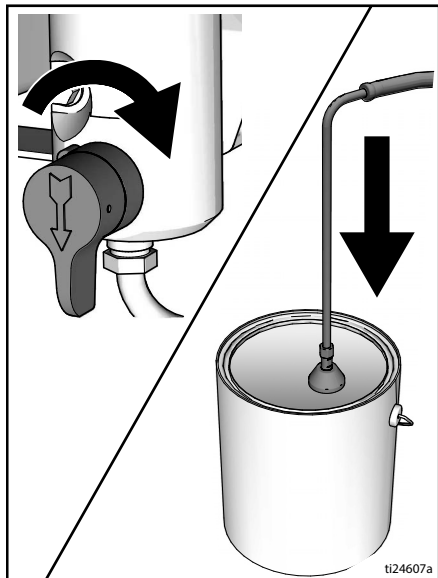
5. Włączyć blokadę spustu.



ti40929a

Procedura usuwania ciśnienia

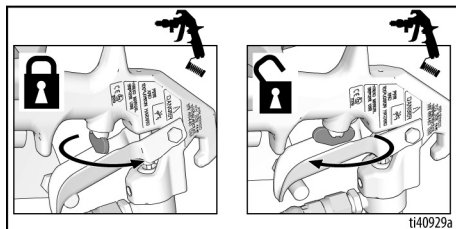
6. Włożyć rurę spustową do kubła.
Obrócić zawór zalewowy pompy w dół.
Pozostawić zawór zalewowy w położeniu dolnym (spuszczania), aż do następnego natryskiwania.



7. W razie podejrzenia zatkania dyszy natryskowej lub węża bądź w przypadku niepełnego uwolnienia ciśnienia:
 - a. **BARDZO POWOLI** poluzować osłonę dyszy lub złączkę końcówki węża, aby stopniowo uwalniać ciśnienie.
 - b. Całkowicie odkręcić nakrętkę lub złączkę.
 - c. Wyczyścić wąż lub zatkaną dyszę.

Blokada spustu

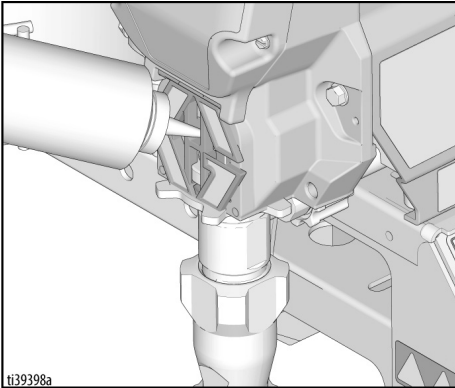
Po zatrzymaniu urządzenia natryskowego należy zawsze włączyć blokadę spustu w celu zabezpieczenia go przed przypadkowym włączeniem ręką lub w wyniku uderzenia lub upadku.



Konfiguracja

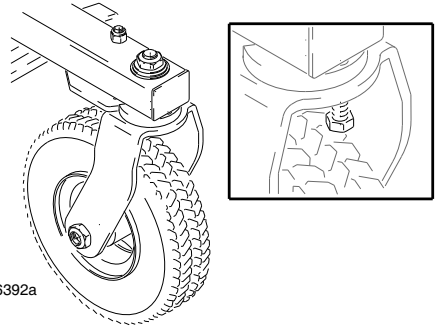
Rozpakowując urządzenie natryskowe po raz pierwszy lub po zakończeniu długookresowego przechowywania, należy wykonać procedurę konfiguracji.

1. Wypełnić nakrętkę uszczelniającą gardzieli płynem TSL.



Osiowanie przednich kół

1. Poluzować śrubę z łbem walcowym z gniazdem.



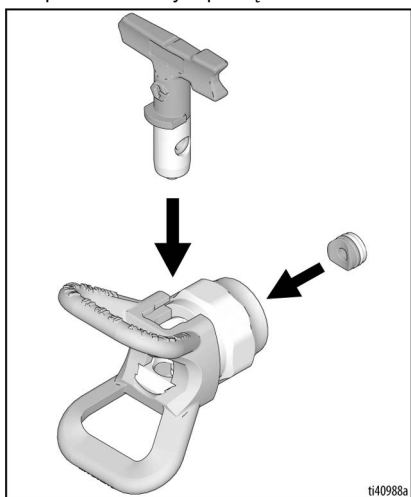
2. Ustawić przednie koło w lewo lub w prawo, zgodnie z potrzebą, w celu skorygowania osiowania.
3. Dokręcić śrubę z łbem walcowym z gniazdem. Delikatnie popychać urządzenie do malowania pasów, nie trzymając się go. Sprawdzić, czy urządzenie do malowania pasów posuwa się prosto lub skręca w prawo albo w lewo. Powtarzać czynności 1 i 2 do czasu, aż urządzenie będzie jeździć prosto.

Montaż dyszy natryskowej

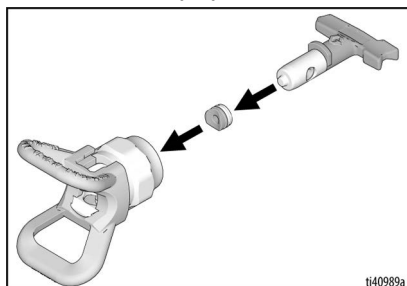


Aby uniknąć poważnych obrażeń ciała spowodowanych wtryskiem pod skórę, podczas demontażu lub montażu dyszy natryskowej i osłony dyszy, nie wolno umieszczać przed nimi ręki.

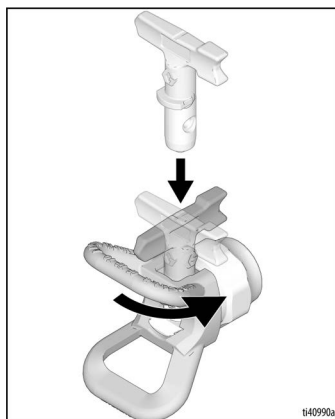
1. Wykonać **Procedura usuwania ciśnienia**, strona 11.
2. Włączyć blokadę spustu.
3. Sprawdzić, czy dysza natryskowa i części osłony zostały zamontowane w przedstawionym porządku.



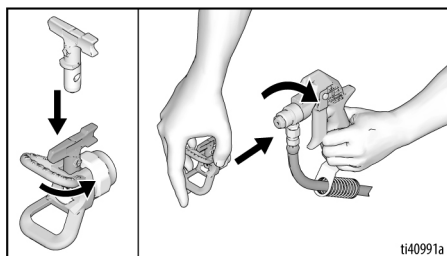
- a. Dyszę natryskową należy wykorzystać do wyrównania uszczelki i gniazda w osłonie dyszy.



- b. Dysza natryskowa musi być całkowicie wciśnięta w osłonę dyszy. Obrócić dyszę natryskową i wcisnąć.



- c. Obrócić uchwyt w kształcie strzałki znajdujący się na dyszy natryskowej do pozycji natryskowej.
4. Nałożyć zespół dyszy natryskowej na pistolet i dokręcić.



5. Umieścić dyszę natryskową ponownie w uchwycie.
6. Umieścić osłonę spustu przed nakrętką na uchwycie pistoletu. Dokręcić pokrętło.

Montaż i demontaż akumulatora

Należy zawsze rozpoczynać pracę z całkowicie naładowanym akumulatorem. Nie zachłapać i nie zanurzać akumulatora i ładowarki w wodzie. Zapoznać się z informacjami na temat akumulatora i ładowarki dostarczonymi wraz z urządzeniem.

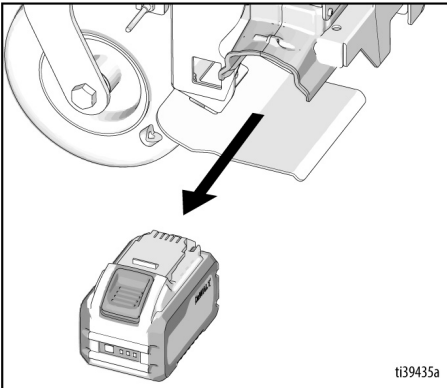
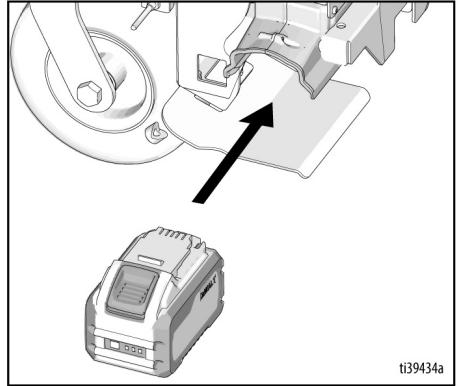


Akumulator można wymieniać i ładować wyłącznie w miejscach, w których zapewniona została odpowiednia wentylacja, z dala od materiałów łatwopalnych lub palnych, w tym farb i rozpuszczalników.

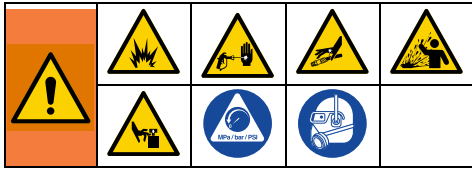
Demontaż i montaż akumulatora w urządzeniu do malowania pasów:

1. Wyjąć rozładowany akumulator, o ile znajduje się on w urządzeniu.

2. Zamontować akumulator, ustawiając akumulator w jednej linii z szynami wewnątrz urządzenia natryskowego, a następnie wsuwając go aż do całkowitego osadzenia. Upewnić się, że akumulator się nie wyczepli.



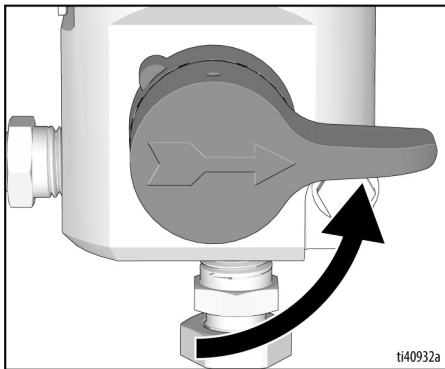
Rozruch



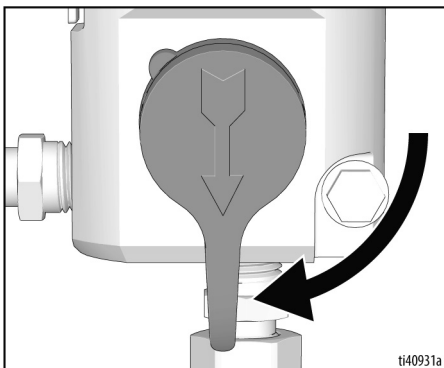
Zawór zalewania/ natryskiwania

Zawór zalewania/natryskiwania wykorzystuje dźwignię, która jest przełączana z położenia ZALEWANIE w położenie NATRYSKIWANIE.

Położenie NATRYSKIWANIE



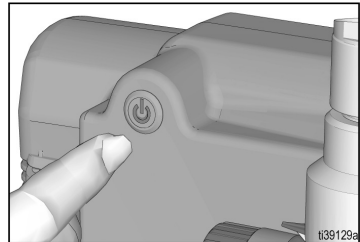
Położenie ZALEWANIE



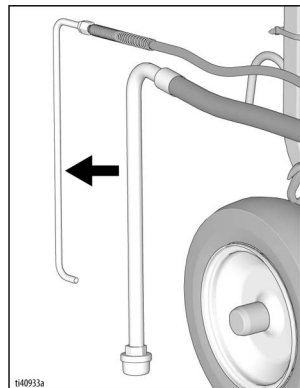
Płyn do wypłukiwania cieczy konserwującej

Urządzenie do malowania pasów jest dostarczane fabrycznie z niewielką ilością materiału do prób w układzie. **Ważne jest, aby przed pierwszym użyciem materiał ten usunąć z urządzenia.**

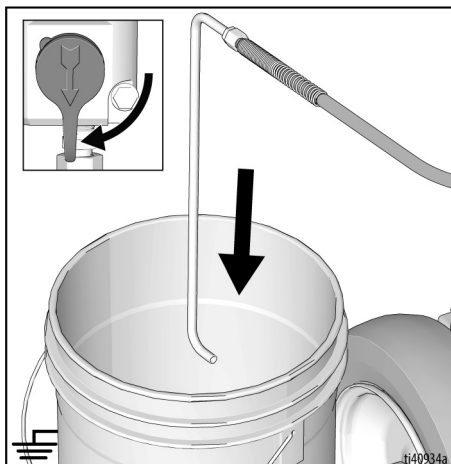
1. W przypadku przepłukiwania za pomocą materiałów łatwopalnych zawsze należy postępować zgodnie z instrukcjami opisanymi w sekcji **Instrukcje dotyczące uziemiania**, strona 10.
2. Postępować zgodnie z punktem **Kompatybilność płynów do czyszczenia i płukania**, strona 29.
3. Wykonać **Procedura usuwania ciśnienia**, strona 11.
4. Przełącznik ON/OFF (WŁ./WYŁ.) musi znajdować się w położeniu **OFF**. Gdy urządzenie jest **WYŁĄCZONE**, przycisk zasilania nie świeci się.



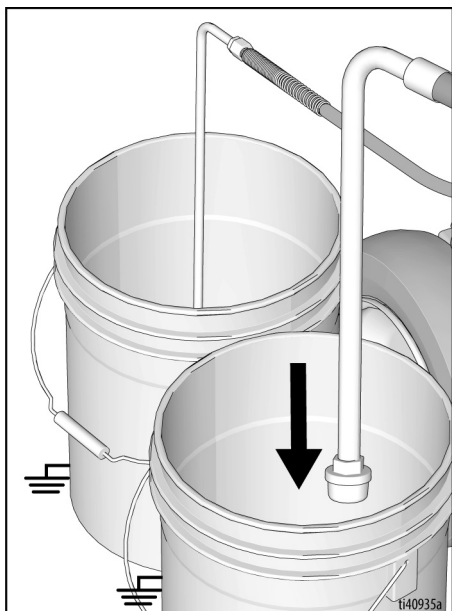
- a. Oddzielić rurę odpływu (mniejszą) od rury syfonowej (większą).



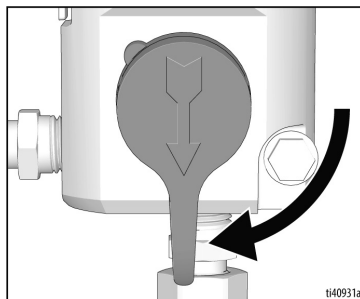
- b. Umieścić wąż spustowy w uziemionym kubie na odpady.



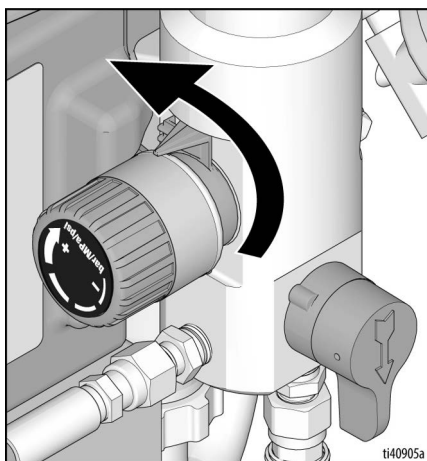
- c. Zanurzyć rurę syfonową w uziemionym kubie częściowo wypełnionym wodą lub cieczą do przepłukiwania.



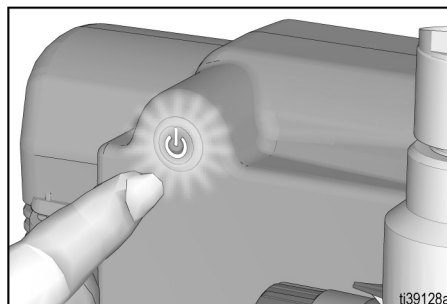
5. Umieścić zawór zalewania/natryskiwania w położeniu ZALEWANIE.



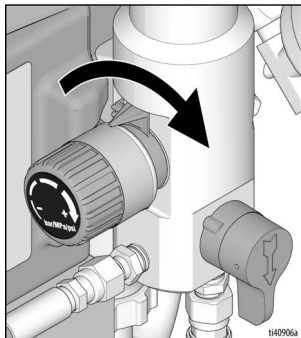
6. Zamontować akumulator, patrz **Montaż i demontaż akumulatora**, strona 15.
7. Na pokrętle regulacji ciśnienia wyrównać wskaźnik z ustawieniem niskim.



8. Ustawić przełącznik ON/OFF (WŁ./WYŁ.) w położeniu **ON**. Gdy urządzenie jest **WŁĄCZONE**, przycisk zasilania świeci się.

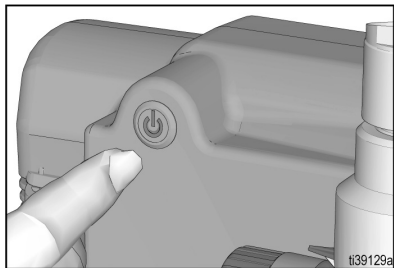


9. Zwiększyć ciśnienie, obracając regulator ciśnienia o 1/2 obrotu, aby uruchomić silnik. Pozwolić, aby farba lub inny materiał przepływał przez urządzenie natryskowe do chwili, aż zacznie wypływać z rury spustowej.



10. Gdy urządzenie natryskowe rozpocznie pompowanie, spowoduje to usunięcie z systemu płynu do przepłukiwania wraz z pęcherzykami powietrza. Płyn powinien wypływać z rury spustowej do kubła na odpady przez 30 do 60 sekund.

11. Ustawić przełącznik ON/OFF (WŁ./WYŁ.) w położeniu **OFF**. Gdy urządzenie jest **WYŁĄCZONE**, przycisk zasilania **NIE** świeci się.

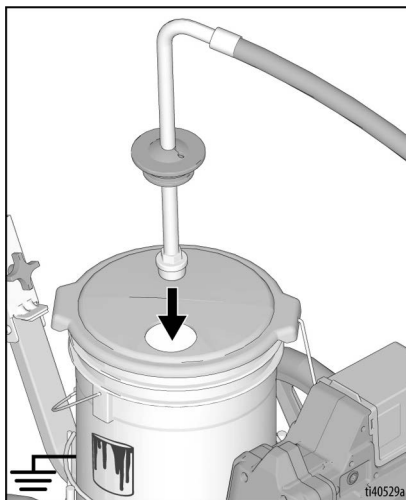


<p>Natryskiwany pod wysokim ciśnieniem strumień może być przyczyną wstrzyknięcia toksyn do ciała i poważnego urazu. Nie zatrzymywać przecieków ręką ani szmatą.</p>				

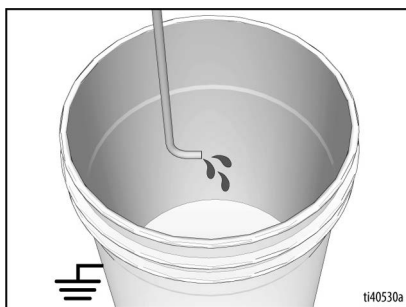
12. Upewnić się, że ciecz nie wycieka. W razie wystąpienia wycieku przeprowadzić **Procedurę usuwania ciśnienia**, strona 11, a następnie dokręcić wszystkie złączki. W przypadku braku nieszczelności przejść do następnego kroku.

Napełnianie pompy

1. Przenieść rurę syfonową do kubła na farbę i zanurzyć ją w farbie.



2. Ustawić przełącznik ON/OFF (WŁ./WYŁ.) w położeniu **ON**. Gdy urządzenie jest **WŁĄCZONE**, przycisk zasilania świeci się.
3. Zaczekać, aż farba zacznie wypływać z przewodu odpływowego.



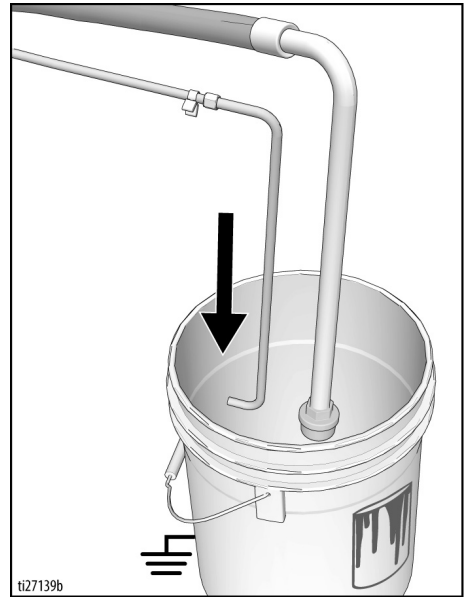
4. Ustawić przełącznik ON/OFF (WŁ./WYŁ.) w położeniu **OFF**. Gdy urządzenie jest **WYŁĄCZONE**, przycisk zasilania **NIE** świeci się.

UWAGA: Zalewanie niektórymi cieczami może przebiegać szybciej po chwilowym ustawieniu przełącznika ON/OFF (WŁ./WYŁ.) w położeniu OFF, tak aby pompa mogła zwolnić i zatrzymać się. Przełącznik ON/OFF (WŁ./WYŁ.) należy włączyć i wyłączyć kilka razy, jeżeli jest to konieczne.

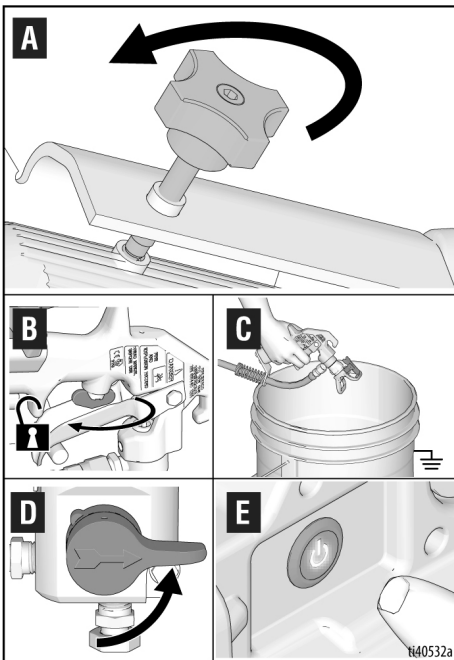
Napełnianie pistoletu i węża

1. Przycisnąć pistolet do uziemionego metalowego kubła na odpady. Skierować pistolet do kubła na odpady.
 - a. Poluzować pokrętko ustalacza pistoletu i wyjąć pistolet natryskowy z uchwytu.
 - b. Zwolnić blokadę spustu.
 - c. Nacisnąć i przytrzymać spust pistoletu.
 - d. Przewrócić zawór zalewania/natryskiwania do pozycji NATRYSKIWANIE.
 - e. Ustawić przełącznik ON/OFF (WŁ./WYŁ.) w położeniu **ON**. Gdy urządzenie jest **WŁĄCZONE**, przycisk świeci się.

2. Dyszę pistoletu skierować do wnętrza kubła na odpady i naciskać spust do chwili, aż zacznie z niego wypływać wyłącznie farba.
3. Zwolnić spust. Włączyć blokadę spustu.
4. Przenieść rurę odpływową do kubła na farbę i zacisnąć na rurze syfonowej.
5. Umieścić pistolet ponownie w uchwycie.



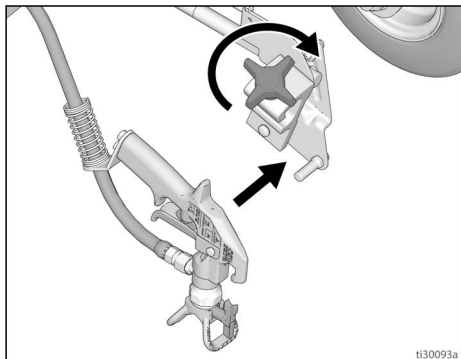
UWAGA: Kiedy silnik się zatrzyma, urządzenie natryskowe jest gotowe do malowania. Dalsza praca silnika będzie oznaczała nieprawidłowe zalenie urządzenia natryskowego. Wykonać ponownie **Napełnianie pompy i Napełnianie pistoletu i węża**.



Jak prowadzić natryskiwanie

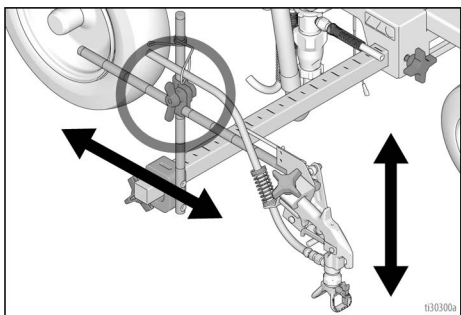
Montaż pistoletu

1. Włożyć pistolet do uchwyty na pistolet, tak aby osłona węża była dociśnięta do wspornika zespołu uchwyty. Dokręcić pistolet do zacisku.

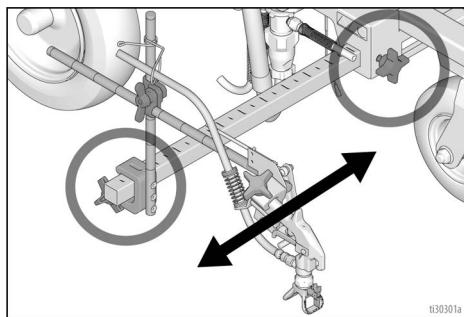


Pozycjonowanie pistoletu

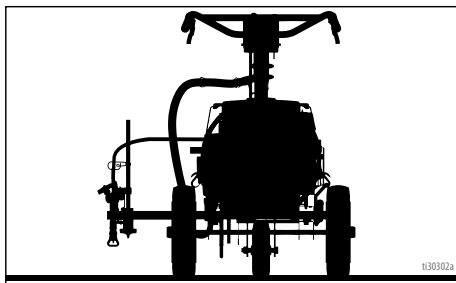
2. Przesunąć pistolet w górę/w dół oraz do przodu/do tyłu.



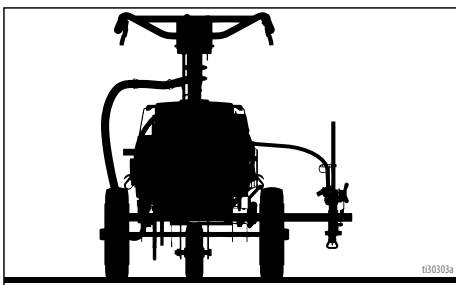
3. Przesunąć pistolet w lewo/w prawo.



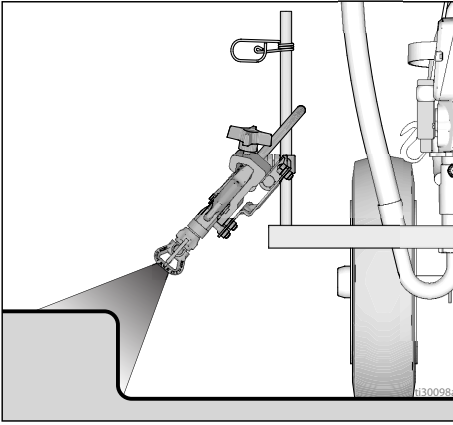
- a. **Ustawienie pistoletu po prawej stronie:** ustawić pistolet i akcesoria po prawej stronie.



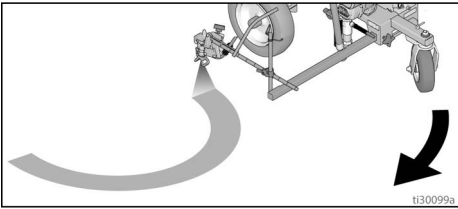
- b. **Ustawienie pistoletu po lewej stronie:** ustawić pistolet i akcesoria po lewej stronie.



4. W celu ustawienia **położenia malowania krawężnika** ustawić pistolet pod kątem 45°.



5. W celu ustawienia **położenia natrysku pneumatycznego** ustawić pistolet w tylnej części urządzenia do malowania pasów. Tylne położenie zapewnia lepszą jakość fuku malowania.

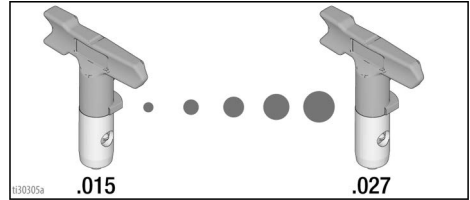
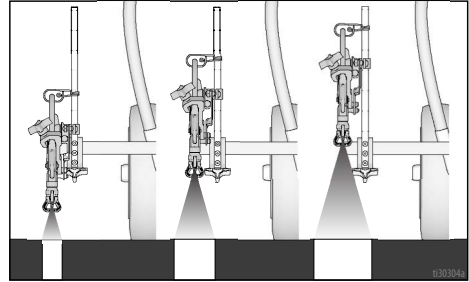


UWAGA: Po zakończeniu montażu upewnij się, że pistolet można wyzwolić **oraz** że możliwe jest załączenie blokady spustu. Jeśli to konieczne, wyregulować.

UWAGA: Podczas pierwszego użycia urządzenia po jego przechowywaniu lub zmiany farb/kolorów należy zapoznać się z punktem **Kompatybilność płynów do czyszczenia i płukania**, strona 29.

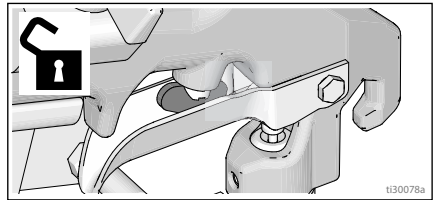
Szerokość malowanego pasa

1. Wyregulować pistolet w górę lub w dół, aby wyregulować szerokość pasa. Jeżeli żądana szerokość nie może zostać osiągnięta, zmienić dyszę. Zapoznać się z punktem **Identyfikacja komponentów**, strona 9, aby wybrać dyszę odpowiednią do zastosowania.



Próba natryskiwania pasa

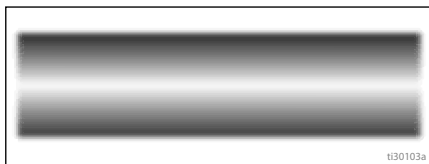
1. Zwolnić blokadę pistoletu.



2. Zwolnić pistolet i rozpocząć malowanie wzoru próbnego. Powoli ustawić ciśnienie tak, aby wyeliminować powstawanie nierównych krawędzi. Użyć mniejszego rozmiaru dyszy,

Jak prowadzić natryskiwanie

jeżeli regulacja ciśnienia nie eliminuje powstawania grubych krawędzi.



Natrysk za pomocą szablonu

1. Poluzować pokrętko ustalacza pistoletu
2. Wyjąć pistolet z uchwytu.
3. Rozpylić farbę na szablon.
4. Umieścić pistolet ponownie w uchwycie.
5. Dokręcić pokrętko ustalacza pistoletu.

UWAGA: Podczas ręcznego stosowania pistoletu natryskowego może dojść do gromadzenia się ładunków elektrostatycznych, skutkujących porażeniem. Jeśli nie ma możliwości ustawienia urządzenia do malowania pasów na uziemionej powierzchni lub podłączenia przewodu uziemiającego oraz zacisku do metalowego słupka, należy spróbować następujących sposobów, aby zmniejszyć gromadzenie się ładunków elektrostatycznych:

- Podczas natryskiwania należy stać na rzeczywiście uziemionej powierzchni, takiej jak np. trawa.
- Spróbować założyć inny rodzaj obuwia.

Wybór dyszy natryskowej

Wybór rozmiaru dyszy

Dysze dostarczane w wielu rozmiarach, odpowiednich do natryskiwania szerokiej gamy cieczy. Urządzenie natryskowe zawiera najczęściej używane dysze. Aby uzyskać dodatkowe informacje, patrz punkt **Identyfikacja komponentów**, strona 9.

Wskazówki:

- W miarę natryskiwania dysza ulega zużyciu i powiększeniu. Rozpocząć od użycia rozmiaru otworu dyszy mniejszego niż maksymalny, co umożliwi natryskiwanie ze znamionowym natężeniem przepływu urządzenia do malowania pasów.

- Dyszy o mniejszych rozmiarach otworów należy używać dla grubszych powłok, a tych o większych rozmiarach otworów – dla cieńszych powłok.
- Dysze zużywają się w trakcie eksploatacji i wymagana jest ich okresowa wymiana.
- Rozmiar otworu dyszy kontroluje natężenie przepływu – ilość farby, która opuszcza pistolet.

Szerokość strumienia

Szerokość strumienia (rozmiar wzoru natryskiwania) określa obszar objęty każdym przejściem.

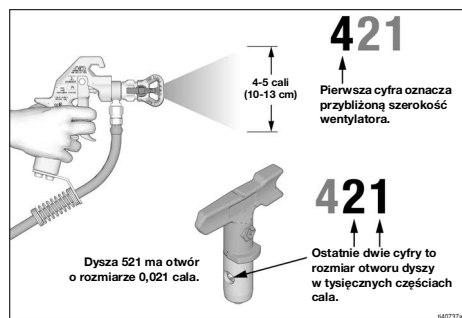
Wskazówki:

- Należy wybrać szerokość strumienia najlepiej dostosowaną do powierzchni, na której wykonywane jest natryskiwanie.
- Większa szerokość strumienia zapewnia lepsze pokrycie szerokich, otwartych powierzchni.
- Mniejsza szerokość strumienia zapewnia lepszą kontrolę na małych, zamkniętych powierzchniach.



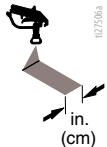
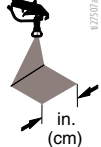
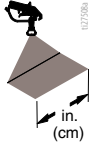
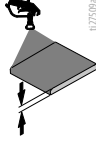
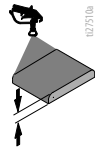
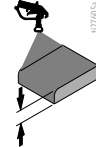
Objaśnienie numerów dyszy

Trzy ostatnie cyfry numeru dyszy (na przykład LL5421) zawierają informacje o rozmiarze otworu oraz szerokości strumienia na powierzchni, gdy pistolet jest trzymany w odległości 6 in (15,2 cm) od malowanej powierzchni.

Dysze Rac5 mierzą 6 in (15,2 cm) od powierzchni.



Wybór dysz

	 027006a in. (cm)	 027506a in. (cm)	 027506a in. (cm)	 027506a in. (cm)	 027506a	 027510a	 027605a
LL5213*	2 (5)				✓		
LL5215*	2 (5)					✓	
LL5217		4 (10)				✓	
LL5219		4 (10)					✓
LL5315		4 (10)			✓		
LL5317		4 (10)			✓		
LL5319		4 (10)				✓	
LL5321		4 (10)				✓	
LL5323		4 (10)				✓	
LL5325		4 (10)					✓
LL5327		4 (10)					✓
LL5329		4 (10)					✓
LL5331		4 (10)					✓
LL5333		4 (10)					✓
LL5335		4 (10)					✓
LL5355		4 (10)					✓
LL5417			6 (15)		✓		
LL5419			6 (15)		✓		
LL5421			6 (15)		✓		
LL5423			6 (15)			✓	
LL5425			6 (15)			✓	
LL5427			6 (15)			✓	
LL5429			6 (15)			✓	
LL5431			6 (15)				✓
LL5435			6 (15)				✓
LL5621				12 (30)	✓		
LL5623				12 (30)	✓		
LL5625				12 (30)	✓		
LL5627				12 (30)	✓		
LL5629				12 (30)	✓		
LL5631				12 (30)		✓	
LL5635				12 (30)		✓	
LL5639				12 (30)			✓

* Aby zredukować zatykanie dysz, używać filtra siatkowego o rozmiarze oczek 100.

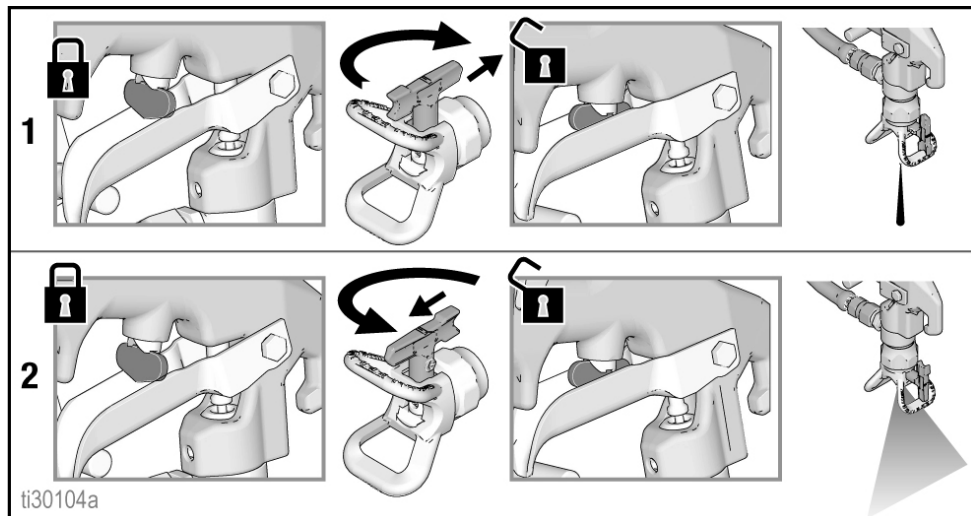
Czyszczenie niedrożnej dyszy

Czyszczenie niedrożnej dyszy

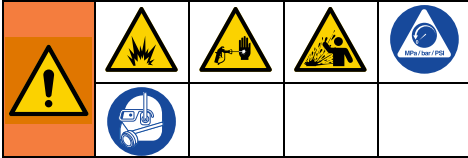


1. Zwolnić spust. Włączyć blokadę spustu. Obrócić dyszę natryskową. Zwolnić blokadę pistoletu. W strefie odpadów naciśnięć spust pistoletu, aby usunąć brud.

2. Włączyć blokadę spustu. Przekręcić dyszę natryskową do pierwotnego położenia. Zwolnić blokadę spustu i kontynuować natryskiwanie.

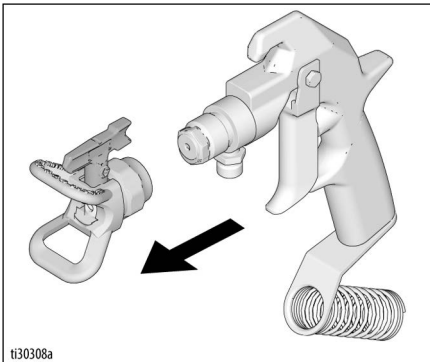


Czyszczenie



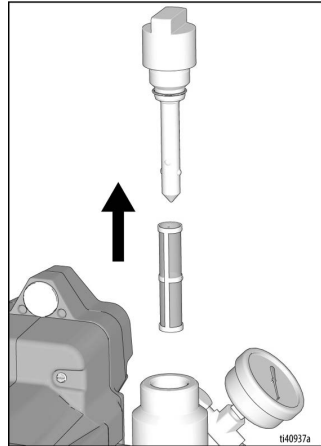
Aby uniknąć doznania poważnych obrażeń ciała spowodowanych pożarem oraz wybuchem podczas wykorzystywania materiałów łatwopalnych:

- Nie rozpylać rozpuszczalników poprzez dyszę natryskową. Przed rozpoczęciem przepłukiwania zawsze należy zdjąć osłonę dyszy oraz dyszę natryskową. Wyczyścić osłonę dyszy i dyszę natryskową w wiadrze zawierającym kompatybilny rozpuszczalnik.
 - Czyszczenie prowadzić w miejscu o odpowiedniej wentylacji. Utrzymywać odpowiedni przepływ świeżego powietrza w tej przestrzeni.
 - Urządzenie do malowania pasów i pojemnik na odpady muszą być uziemione podczas płukania z wykorzystaniem rozpuszczalników.
1. W przypadku stosowania materiałów łatwopalnych należy postępować zgodnie z instrukcjami opisanymi w punkcie **Instrukcje dotyczące uziemiania**, strona 10.
 2. Postępować zgodnie z punktem **Kompatybilność płynów do czyszczenia i płukania**, strona 29.
 3. Wyjąć akumulator, patrz **Montaż i demontaż akumulatora**, strona 15.
 4. Wykonać **Procedura usuwania ciśnienia**, strona 11.
 5. Zdjąć osłonę dyszy Rac i dyszę Rac. Dodatkowe informacje na ten temat dostępne są w oddzielnej instrukcji obsługi pistoletu.



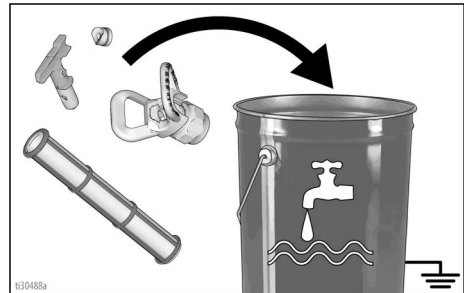
t130308a

6. Odkręcić nakrętkę, zdejść filtr. Zmontować bez filtra. Wyczyścić filtr.



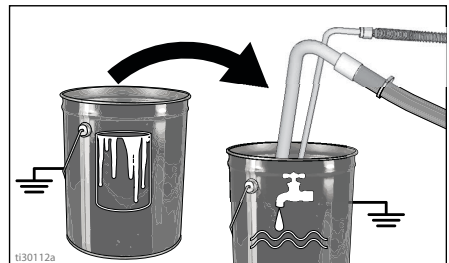
t140937a

7. Wyczyścić filtr pistoletu (jeśli jest przewidziany), osłonę dyszy Rac oraz dyszę Rac w cieczy do przepłukiwania. Patrz punkt **Czyszczenie**, strona 25.



t10468a

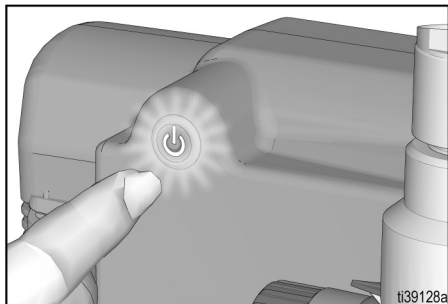
8. Wyjąć zespół rury syfonowej z farby i włożyć do cieczy do przepłukiwania. Do czyszczenia użyć wody lub płynu do kondycjonowania pompy w przypadku farb wodnych lub spirytusu mineralnego w przypadku farb olejnych.



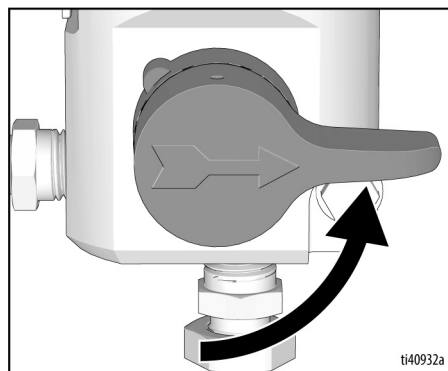
t130112a

Czyszczenie

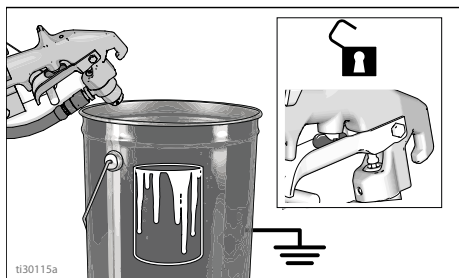
9. Zamontować akumulator, patrz **Montaż i demontaż akumulatora**, strona 15.
10. Ustawić przełącznik ON/OFF (WŁ./WYŁ.) w położeniu **ON**. Gdy urządzenie jest **WŁĄCZONE**, przycisk świeci się.



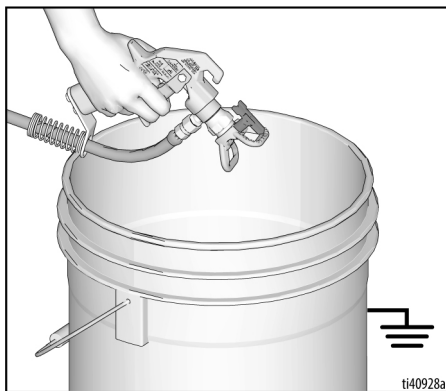
11. Zamknąć zawór zalewowy.



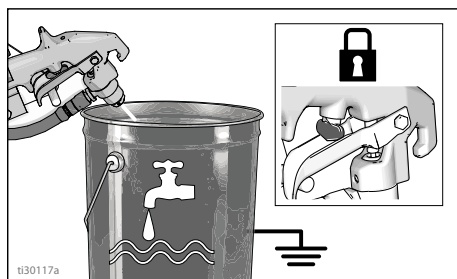
12. Przycisnąć pistolet do uziemionego kubła z farbą. Zwolnić blokadę spustu pistoletu,



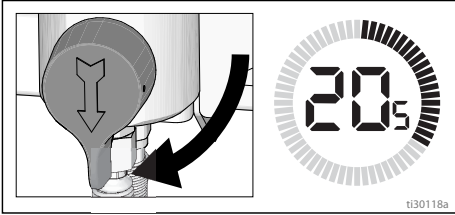
13. Stopniowo zwiększać ciśnienie na regulatorze, aż silnik zacznie napędzać pompę. Naciskać spust, aż wypłynie płyn do przepłukiwania.



14. Włożyć i docisnąć pistolet do uziemionego kubła, nacisnąć spust, aby dokładnie przepłukać system. Zwolnić spust i uaktywnić blokadę spustu.



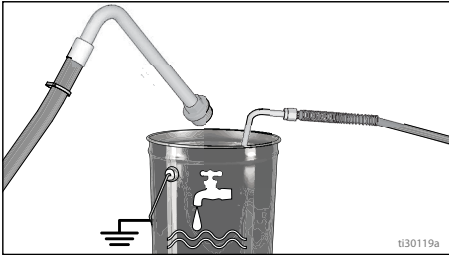
15. Otworzyć zawór zalewowy pompy i pozwolić, aby płyn do przepłukiwania krążył w układzie 20 sekund, aby przemyć rurę spustową.



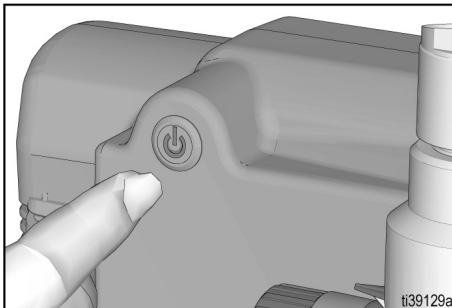
INFORMACJA

NIE uruchamiać pompy bez przepływu płynu. Może to spowodować uszkodzenie uszczelnień.

16. Unieść rurę syfonową powyżej płynu do przepłukiwania i uruchomić urządzenie do usuwania linii na 15 do 30 sekund, aby spuścić płyn.

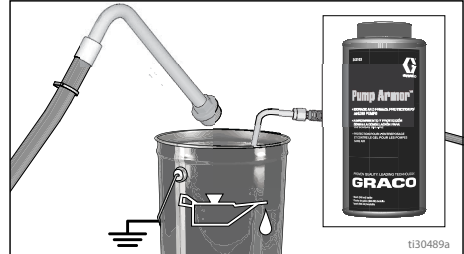


17. Ustawić przełącznik ON/OFF (WŁ./WYŁ.) w położeniu **OFF**. Gdy urządzenie jest **WYŁĄCZONE**, przycisk zasilania nie świeci się.



INFORMACJA

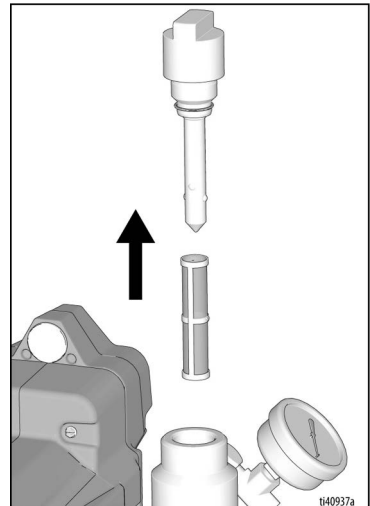
W przypadku płukania wodą nie pozostawiać wody w urządzeniu do malowania pasów przez dłuższy czas. Przepłukać układ ponownie płynem do ochrony pompy i pozostawić powłokę ochronną w urządzeniu do malowania pasów, aby zapobiec zamarzaniu czy korozji oraz zwiększyć jego trwałość.



18. Zamknąć zawór zalewowy. Nacisnąć spust pistoletu skierowanego do kubła do płukania w celu usunięcia cieczy z węża. Otworzyć zawór zalewowy.

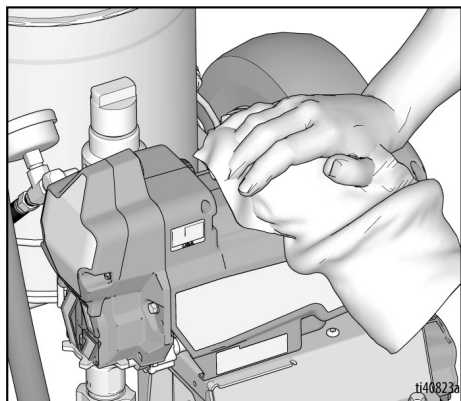


19. Zamontować filtr w misce filtra. Upewnić się, że rurka centralna z tworzywa sztucznego jest pewnie dokręcona.



Czyszczenie

20. Oczyszczyć dyszę Rac, osłonę Rac i uszczelkę miękką szczoteczką, aby zapobiec uszkodzeniu części urządzenia przez zaschnięty materiał. Zmontować części i przymocować lekko do pistoletu.
21. Przetrzeć urządzenie do malowania pasów, wąż i pistolet szmatką zamoczoną w wodzie lub spirytusie mineralnym.



Kompatybilność płynów do czyszczenia i płukania

W przypadku przepłukiwania za pomocą rozpuszczalników zawsze należy postępować zgodnie z instrukcjami opisanymi w punkcie **Instrukcje dotyczące uziemiania**, strona 10.

Czynność:	Środek do płukania:	Środek do zalewania:	Środek do czyszczenia:	Środek do przechowywania:
Malowanie nowym lub przechowywanym urządzeniem	Zgodny płyn, taki jak woda lub spirytus mineralny	Zgodna farba, taka jak farba na bazie wody lub oleju	Zgodny płyn, taki jak woda lub spirytus mineralny	Spirytus mineralny
Farba na bazie wody	Ciepła woda z mydłem, następnie czysta woda	Farba na bazie wody	Ciepła woda z mydłem, następnie czysta woda	Spirytus mineralny
Malowanie farbą na bazie oleju	Spirytus mineralny	Farba na bazie oleju	Spirytus mineralny	Spirytus mineralny
Zmienić farbę na bazie wody na farbę na bazie oleju	Ciepła woda z mydłem, następnie czysta woda	Spirytus mineralny	Spirytus mineralny	Spirytus mineralny
Zmienić farbę na bazie oleju na farbę na bazie wody	Spirytus mineralny, woda z mydłem, następnie czysta woda	Farba na bazie wody	Ciepła woda z mydłem, następnie czysta woda	Spirytus mineralny
Zmiana barw, ta sama baza	Zgodny płyn, taki jak woda lub spirytus mineralny			

Konserwacja

Rutynowa konserwacja jest ważna dla zapewnienia prawidłowego działania agregatu natryskowego. Konserwacja obejmuje wykonywanie rutynowych czynności, umożliwiających eksploatację urządzenia natryskowego i zapobiegających wystąpieniu problemów w przyszłości.



Działanie	Częstotliwość
Sprawdzić/wyczyścić filtr urządzenia natryskowego, sito wlotowe cieczy i filtr pistoletu.	Codziennie lub przy każdym natryskiwaniu
Sprawdzić odpowietrzniki osłony silnika pod kątem niedrożności.	Codziennie lub przy każdym natryskiwaniu
Dolać płyn TSL przez punkt wlewu płynu TSL.	Codziennie lub przy każdym natryskiwaniu
Sprawdzić, czy silnik urządzenia natryskowego gaśnie. Gdy spust pistoletu agregatu natryskowego NIE jest naciśnięty, silnik powinien zgasnąć i nie powinien uruchamiać się do chwili ponownego naciśnięcia spustu. Jeśli urządzenie natryskowe uruchamia się ponownie BEZ naciśnięcia spustu pistoletu, sprawdzić pompę oraz zawór zalewowy pod kątem nieszczelności wewnętrznych/zewnętrznych.	Co 1000 gal (3785 l)
Regulacja uszczelnienia gardzieli Jeśli uszczelki pompy zaczną po dłuższej eksploatacji przeciekać, należy dokręcać nakrętkę uszczelniającą do chwili, gdy wyciek się zmniejszy lub zatrzyma. Umożliwi to przetłoczenie dodatkowych 100 gal przed wymianą uszczelnienia. Nakrętkę uszczelniającą można dokręcić bez demontażu uszczelki okrągłej o-ring.	Zgodnie z potrzebami zależnymi od eksploatacji

Rozwiązywanie problemów

Przepływ mechaniczny/cieczy



1. Przed przystąpieniem do sprawdzania lub naprawy, przeprowadzić **Procedura usuwania ciśnienia**, strona 11.
2. Przed demontażem jednostki sprawdzić wszystkie możliwe przyczyny usterek.

Problem	Co należy sprawdzić Jeśli kontrola nie wykazała nieprawidłowości, przejść do następnego punktu	Co należy zrobić Gdy kontrola wykaże nieprawidłowości, należy zapoznać się z informacjami zawartymi w tej kolumnie
Wydajność pompy jest niska.	Zużyta dysza natryskowa.	Przeprowadzić Procedura usuwania ciśnienia , strona 11, a następnie wymienić dyszę. Należy zapoznać się z oddzielną instrukcją obsługi pistoletu lub dyszy.
	Dysza natryskowa jest zatkana.	Zredukować ciśnienie. Sprawdzić i wyczyścić dyszę natryskową.
	Zaopatrzenie w farbę.	Ponownie napełnić i zalać pompę.
	Zatkany wlotowy filtr siatkowy.	Zdemontować i oczyścić, a następnie zamontować ponownie.
	Kula zaworu wlotowego oraz kula tłoka nie są prawidłowo osadzone.	Wymontować i oczyścić zawór wlotowy. Sprawdzić kule i gniazda pod kątem występowania pęknięć; w razie potrzeby wymienić. Patrz instrukcja pompy. Przed rozpoczęciem użytkowania należy przefiltrować farbę w celu usunięcia cząstek mogących blokować pompę.
	Niedrożność lub zabrudzenie filtra cieczy lub dyszy.	Wyczyścić filtr.
	Przeciekanie zaworu zalewowego pompy.	Przeprowadzić Procedura usuwania ciśnienia , strona 11, a następnie naprawić zawór zalewowy.
	Sprawdzić, czy po zwolnieniu spustu pistoletu pompa w dalszym ciągu nie pracuje. (zawór zalewowy nie przecieka).	Serwisowanie pompy. Patrz instrukcja pompy.
	Przeciek wokół nakrętki uszczelniającej gardzieli może wskazywać na zużycie lub uszkodzenie uszczelnień.	Wymienić uszczelnienie. Patrz instrukcja pompy. Należy również sprawdzić gniazdo zaworu tłoka pod kątem zaschniętej farby lub pęknięć i wymienić w razie potrzeby. Dokręcić nakrętkę uszczelniającą / zbiornik smarujący.
	Akumulator jest niedostatecznie naładowany.	Naładować akumulator.

Rozwiązywanie problemów

Problem	Co należy sprawdzić Jeśli kontrola nie wykazała nieprawidłowości, przejść do następnego punktu	Co należy zrobić Gdy kontrola wykaże nieprawidłowości, należy zapoznać się z informacjami zawartymi w tej kolumnie
Wydajność pompy jest niska.	Uszkodzony tłok pompy.	Naprawić pompę. Patrz instrukcja pompy.
	Niskie ciśnienie powodujące gaśnięcie (za nisko ustawione ciśnienie).	Przekręcić pokrętko regulacji ciśnienia całkowicie w prawo. Upewnić się, że pokrętko regulacji ciśnienia jest prawidłowo zamontowane i możliwe jest całkowite przekręcenie go w prawo. Jeśli problem będzie się utrzymywał, wymienić element sterujący ciśnieniem.
	Uszczelnienia tłoka są zużyte lub zniszczone.	Wymienić uszczelnienie. Patrz instrukcja pompy.
	Uszczelka okrągła w pompie jest zużyta lub zniszczona	Wymienić uszczelkę okrągłą. Patrz instrukcja pompy.
	Kula zaworu wlotowego jest zatkana materiałem.	Oczyszczyć zawór wlotowy. Patrz instrukcja pompy.
	Przy pracy z ciężkimi materiałami następuje duży spadek ciśnienia w wężu.	Zmniejszyć całkowitą długość węża.
Silnik pracuje, natomiast pompa nie działa.	Uszkodzenie zespołu pręta łączącego korbowodu. Patrz instrukcja pompy.	Wymienić zespół korbowodu. Patrz instrukcja pompy.
	Uszkodzona obudowa napędu lub przekładni.	Skontrolować pod kątem uszkodzeń zespół obudowy napędu oraz przekładnie i, jeśli to konieczne, wymienić.
Nadmierny wyciek farby do nakrętki uszczelniającej gardzieli	Obluzowana nakrętka.	Zdemontować podkładkę dystansową nakrętki uszczelniającej gardzieli. Dokręcić nakrętkę uszczelnienia gardzieli tylko w stopniu niezbędnym do zlikwidowania przecieku.
	Zużyte lub zniszczone uszczelnienie przewężenia.	Wymienić uszczelnienie. Patrz instrukcja pompy.
	Zużyty lub zniszczony tłok pompy.	Wymienić trzpień. Patrz instrukcja pompy.
Z pistoletu wycieka ciecz	Powietrze w pompie lub w wężu.	Sprawdzić i dokręcić wszystkie złącza cieczy. Podczas zalewania ustawić możliwie najwolniejszy cykl pompy.
	Częściowo zatkana dysza natryskowa.	Oczyszczyć dyszę. Patrz Czyszczenie niedrożnej dyszy , strona 24.
	Niski poziom cieczy lub brak cieczy	Dolać ciecz. Zalać pompę. Patrz instrukcja pompy. Często sprawdzać poziom cieczy, żeby nie dopuścić do pracy pompy na sucho.

Problem	Co należy sprawdzić Jeśli kontrola nie wykazała nieprawidłowości, przejść do następnego punktu	Co należy zrobić Gdy kontrola wykaże nieprawidłowości, należy zapoznać się z informacjami zawartymi w tej kolumnie
Trudności z zalewaniem pompy.	Powietrze w pompie lub w węży.	Sprawdzić i dokręcić wszystkie złącza cieczy. Podczas zalewania ustawić możliwie najwolniejszy cykl pompy.
	Nieszczelny zawór wlotowy.	Oczyścić zawór wlotowy. Sprawdzić, czy gniazdo kuli nie jest wyszczerbione lub zużyte i czy kula jest odpowiednio osadzona w gnieździe. Ponownie zamontować zawór.
	Zużyte uszczelnienie pompy.	Wymienić uszczelnienie. Patrz instrukcja pompy.
	Zbyt gęsta farba.	Rozcieńczyć farbę według wskazówek producenta.
Urządzenie natryskowe pracuje przez 5 do 10 minut, następnie zatrzymuje się.	Nakrętka uszczelniająca pompy jest zbyt mocno dokręcona. Jeśli nakrętka uszczelniająca pompy jest zbyt mocno dokręcona, uszczelnienia tłoka pompy ograniczają działanie pompy i powodują przeciążenie silnika.	Poluzować nakrętkę uszczelniającą pompy. Skontrolować gardziel pod kątem wycieku. W razie potrzeby wymienić uszczelnienia pompy. Patrz instrukcja pompy.
	Akumulator jest niedostatecznie naładowany.	Naładować akumulator.
Urządzenie natryskowe nie wydaje żadnych dźwięków, gdy regulacja ciśnienia jest włączona, a wyłącznik ON/OFF (WŁ./WYŁ.) znajduje się w pozycji ON (podświetlony).	Gdy regulacja ciśnienia jest włączona, lampka wyłącznika ON/OFF (WŁ./WYŁ.) miga dwukrotnie. Wskazuje na nieprawidłowe napięcie.	Wymienić akumulator na naładowany. Okres eksploatacji akumulatora dobiegł końca. Wymienić akumulator.
	Gdy regulacja ciśnienia jest włączona, lampka wyłącznika ON/OFF (WŁ./WYŁ.) miga trzykrotnie. Oznacza to, że temperatura akumulatora jest zbyt wysoka lub za niska.	Poczekać, aż akumulator ostygnie lub ogrzać go do temperatury pokojowej.
	Gdy regulacja ciśnienia jest włączona, lampka wyłącznika ON/OFF (WŁ./WYŁ.) miga czterokrotnie. Wskazuje na zacięcie się wirnika.	Wymienić zespół pompy i/lub silnika.
	Gdy regulacja ciśnienia jest włączona, lampka wyłącznika ON/OFF (WŁ./WYŁ.) miga pięciokrotnie. Oznacza to, że temperatura silnika jest zbyt wysoka.	Poczekać, aż silnik ostygnie do temperatury pokojowej.
Wciśnięcie wyłącznika ON/OFF (WŁ./WYŁ.) nie powoduje jego zapalenia się.	Oznacza to brak zamontowanego akumulatora lub jego uszkodzenie.	Należy prawidłowo zamontować akumulator oraz upewnić się, że jest on w pełni naładowany lub wymienić akumulator na inny.
	Płytkę sterowania jest uszkodzona.	Wymienić płytkę sterowania.
	Uszkodzony wyłącznik zasilania.	Wymienić wyłącznik zasilania.
Wyłącznik zasilania jest nieustannie podświetlony (nie gaśnie)	Płytkę sterowania jest uszkodzona.	Wymienić płytkę sterowania.

Instalacja elektryczna

Symptom: Urządzenie natryskowe nie działa, przestaje działać albo nie wyłącza się.

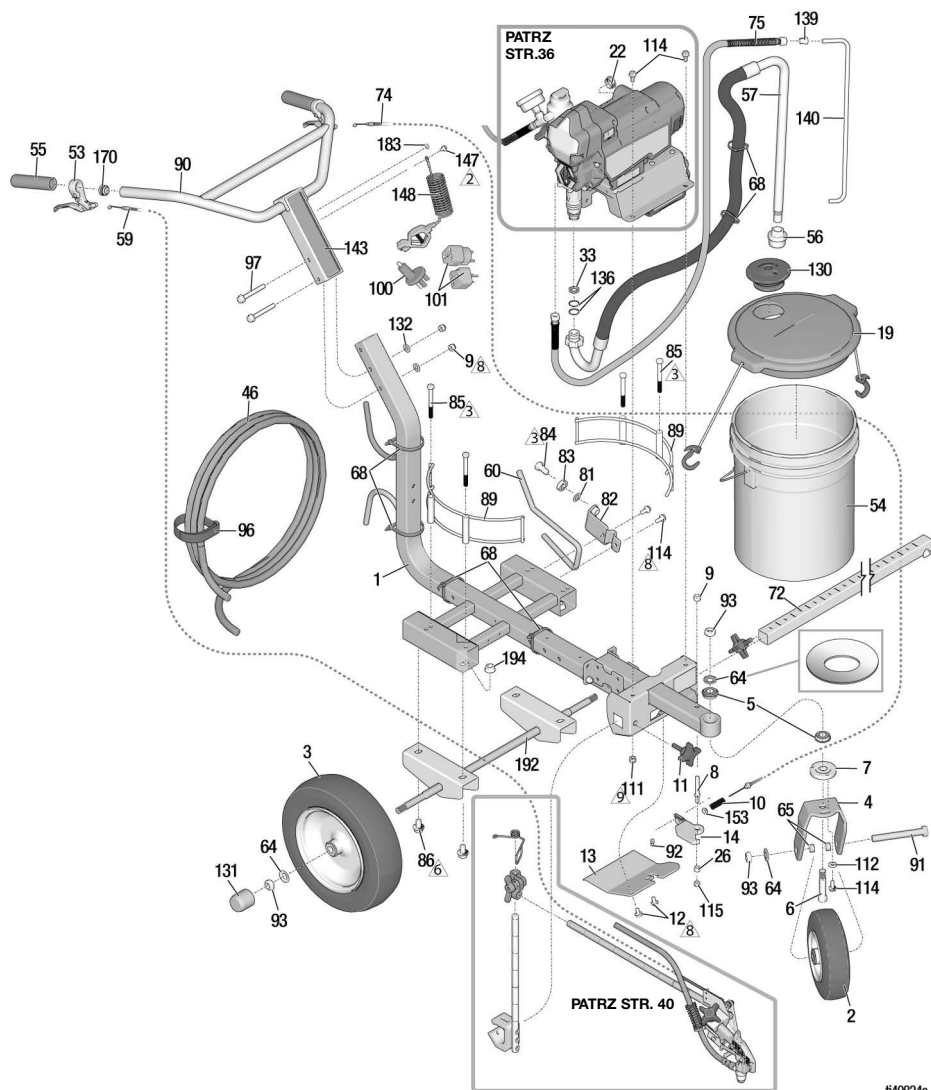


1. Wykonać **Procedura usuwania ciśnienia**, strona 11.
2. Zamontować w pełni naładowany akumulator, postępując zgodnie z instrukcjami opisanymi w sekcji **Montaż i demontaż akumulatora**, strona 15.
3. Ustawić wyłącznik ON/OFF (WŁ./WYŁ.) pompy w położeniu **OFF**, odczekać 30 sekund, a następnie ponownie ustawić w pozycji **ON** (co umożliwi pracę urządzenia natryskowego w normalnym trybie).
4. Obrócić pokrętko regulacji ciśnienia o 1/2 obrotu w prawo.

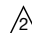

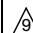
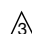

Problem	Co należy sprawdzić	Sposób sprawdzania
Urządzenie natryskowe w ogóle nie działa.	Sprawdzić poziom naładowania akumulatora.	Nacisnąć wskaźnik naładowania znajdujący się na akumulatorze. W razie potrzeby należy naładować akumulator lub zamontować nowy.
	Sprawdzić złącza regulatora ciśnienia.	Sprawdzić, czy złącze jest czyste i mocno podłączone.
	Sprawdzić regulator ciśnienia.	Podłączyć regulator ciśnienia, o którym wiadomo, że działa prawidłowo. Jeśli silnik pracuje, wymienić regulator ciśnienia.
	Sprawdzić przewody silnika.	Sprawdzić, czy zaciski są czyste i mocno podłączone.
	Sprawdzić wszystkie wiązki przewodów pod kątem ściśniętych lub rozciętych przewodów (wyłącznik zasilania, silnik, sterowanie ciśnieniem).	Naprawić przewody lub oddać je do certyfikowanego warsztatu naprawczego firmy Graco.
Urządzenie natryskowe nie wyłącza się po osiągnięciu lub przekroczeniu maksymalnego ciśnienia.	Sprawdzić regulator ciśnienia.	Odłączyć regulator ciśnienia. Jeśli urządzenie natryskowe będzie pracowało, wymienić panel sterowania. Jeśli urządzenie natryskowe zatrzyma się, wymienić regulator ciśnienia.
Podstawowe problemy z układem elektrycznym	Przewody silnika są pewnie przymocowane i odpowiednio sparowane.	Wymienić luźne zaciski; zacisnąć do przewodów. Upewnić się, że zaciski są pewnie połączone. Oczyścić zaciski obwodu drukowanego. Ponownie dokładnie połączyć przewody.

Części

Części hydrodynamicznego urządzenia do malowania pasów ES 500



t40824a

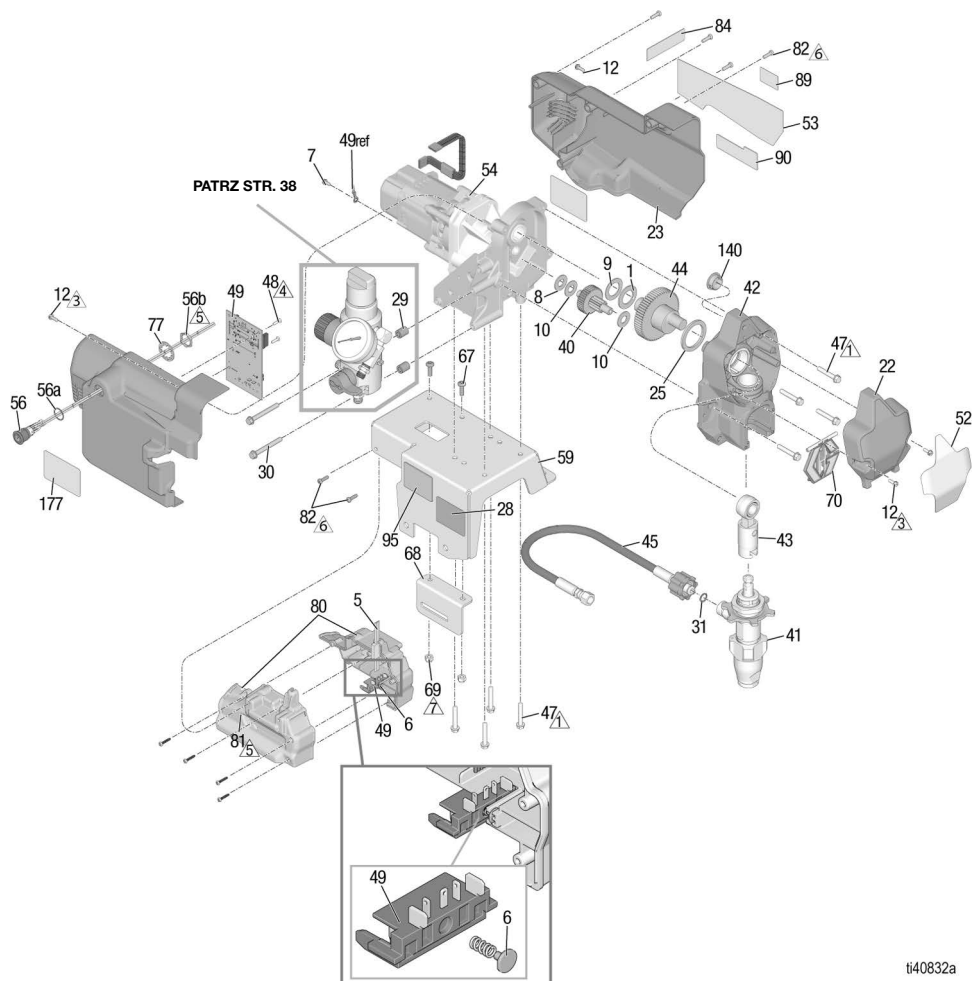
Poz.	Moment obrotowy	Poz.	Moment obrotowy	Poz.	Moment obrotowy
	80-90 in-lb (9-10,2 N•m)		25-35 in-lb (2,8-4 N•m)		17-23 ft-lb (23-31 N•m)
	23-27 in-lb (2,6-3,1 N•m)		190-210 in-lb (21,5-28,7 N•m)		

Lista części hydrodynamicznego urządzenia do malowania pasów ES 500

Poz.	Część	Opis	Ilość	Poz.	Część	Opis	Ilość
1	19D570	RAMA, LL	1	89	17N536	UCHWYT, kubła	2
2	119542	KOŁO, małe	1	90	24Z284	PRĘT, uchwyt, LL	1
3	119543	KOŁO, duże	2	91	113665	ŚRUBA, z łbem zmniejszonym, sześciokątnym	1
4	15F127	WIDELEC, malowany	1	92	114802	PRZEWÓD, blokada	1
5	119532	ŁOŻYSKO, kołnierzowe	2	93	119554	NAKRĘTKA, zabezpieczająca, nylon, niski profil	4
6	15E780	SWORZEŃ, widelek	1	96	114271	OPASKA, owijki węża	1
7	15E773	TARCZA, regulatora	1	97	125626	ŚRUBA, sześciokątna do dużych obciążeń, kołnierzowa	2
8	15E792	KOŁEK, dźwigni	1	100	25U295	ADAPTER, wyjścia uziemia	1
9	101566	NAKRĘTKA, blokująca	3	101	ADAPTER, wtyczka, uziemia	1	
10	114682	SPRĘŻYNA, naciskowa	1	16H592	CEE 7/7, model 25U547		
11	108471	POKRĘTŁO, z występami	1	16H593	BS-1363/UK, model 25U547		
12	111801	ŚRUBA, z łbem sześciokątnym	2	16H835	AS3112/ANZ, model 35U548		
13	19D573	PŁYTA, płoza, akumulator	1	111	110838	NAKRĘTKA, blokująca	2
14	287682	DŹWIGNIA, koło samonastawne, zawiera część 26	1	112	122669	PODKŁADKA, płaska, bardzo gruba	1
16	238049	PŁYN, TSL, 4 oz, nie pokazano	1	114	110963	ŚRUBA, z łbem zmniejszonym, kołnierzowa hd	4
19	24U241	ZESTAW, pokrywa kubła	1	115	111040	NAKRĘTKA, blokująca, wkładka, nyllock, 5/16 in	1
22	17J819	ZATYCZKA, otwór, 1 in	1	130	278723	USZCZELKA, kubła	1
26	111016	ŁOŻYSKO kołnierzowe	1	131	15C871	ZATYCZKA, nogi	2
33	115099	PODKŁADKA	1	132	100731	PODKŁADKA	2
46	249080	WĄŻ, połączony, 1/4 in x 15 m (50 ft) niklowany	1	136	117559	PIERŚCIEŃ O-RING	2
53	194310	DŹWIGNIA, siłownika	2	139	196180	TULEJA	1
54	115077	KUBEŁ, z tworzywa sztucznego	1	140	16X071	RURA, spustowa	1
55	116139	RAČZKA, uchwyt	2	143	19D346	ETYKIETA, ES 500	1
56	246385	SITO	1	147	112798	ŚRUBA, samogwintująca, z łbem sześciokątnym	1
57	17M875	WĄŻ, syfon, zestaw, zawiera 33, 136	1	148	237686	PRZEWÓD, zestaw do uziemia	1
59	15E992	PRZEWÓD, pistoletu	1	153	111025	USZCZELKA, polipropylen	1
60	15E993	DRAŻEK, hamulca	1	170	120151	ZAŚLEPKA, do rurek	2
64	119563	PODKŁADKA, belleville	4	183 ▲	16W503	ETYKIETA, bezpieczeństwa, symbol uziomu	1
65	15E996	PODKŁADKA DYSTANSOWA, koło	2	▲	222385	Model: 25U546, 25U547	
68	404989	OPASKA, zaciskowa	6	000	17A134	Model: 25U548	
72	17J407	WSPORNIK, podpory pistoletu	1	192	24Z605	OŚ, spoina spawana	1
74	241445	ZESTAW, przewód, koło samonastawne, zawiera część 92	1	194	112731	NAKRĘTKA, sześciokątna, kołnierzowa	4
75	249232	WĄŻ, 14 in x 3 ft	1				
81	195134	PODKŁADKA DYSTANSOWA, kulowa, prowadzenia	1				
82	198891	WSPORNIK, mocowanie	1				
83	198931	ŁOŻYSKO	1				
84	113961	ŚRUBA, z łbem zmniejszonym, sześciokątna	1				
85	867517	ŚRUBA z łbem sześciokątnym, 3/8-16 x 3,5 in	4				
86	111802	ŚRUBA	4				

▲ Symbole i naklejki ostrzegawcze, przywieszki i karty dostępne są bezpłatnie.

Części zespołu silnika



ti40832a

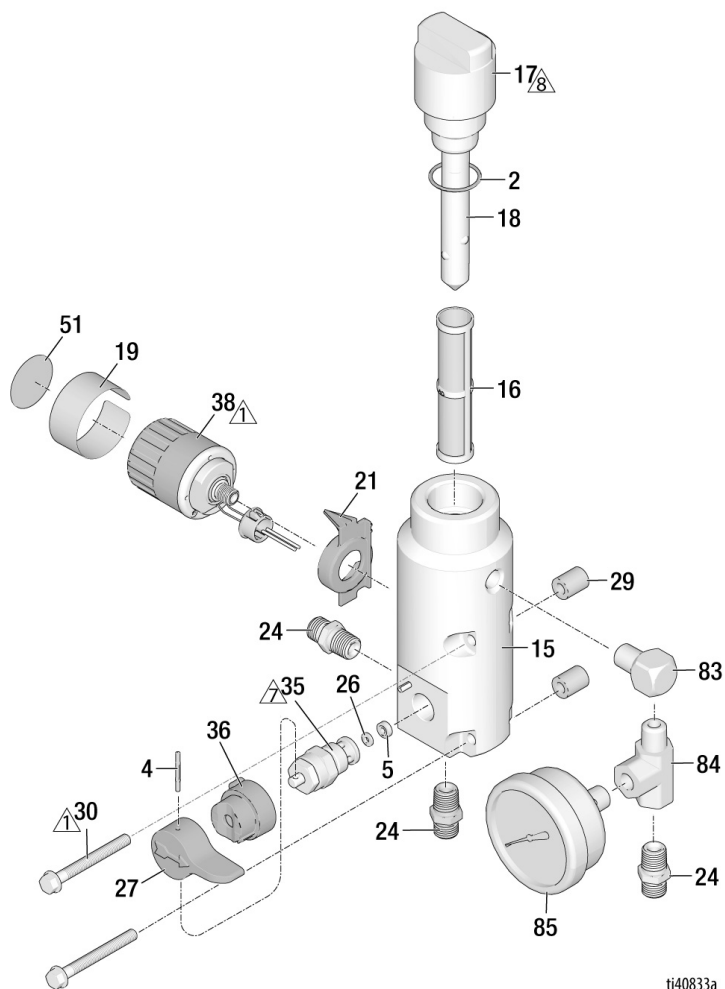
Poz.	Moment obrotowy	Poz.	Moment obrotowy	Poz.	Moment obrotowy
1	140-160 in-lb (15,8-18,1 N•m)	3	10-20 in-lb (1,13-2,26 N•m)		
3	23-27 in-lb (2,6-3,1 N•m)	6	25-35 in-lb (2,8-4 N•m)		
4	8-10 in-lb (0,9-1,13 N•m)	7	40-50 in-lb (4,5-5,6 N•m)		

Lista części zespołu silnika

Poz.	Część	Opis	Ilość	Poz.	Część	Opis	Ilość
1	107434	ŁOŻYSKO, oporowe	1	67	128795	ŚRUBA, maszynowa, z łbem stożkowym do dużych obciążeń, z gniazdem Torx	2
5	20A450	USZCZELKA	1	68	19D553	WSPORNIK, adapter, ES 500	1
6	20A052	PRZYCISK SPRĘŻYNOWY, zespół	1	69	102040	NAKRĘTKA, blokująca	2
7	115498	ŚRUBA, maszynowa, z łbem sześciokątnym/nacięciem	1	70	17C483	POKRYWA, tłok pompy	1
8	116073	PODKŁADKA, oporowa	1	77	100422	PODKŁADKA zabezpieczająca	2
9	116074	PODKŁADKA, oporowa	1	80	19D606	KOMORA AKUMULATORA, zawiera części 5, 8, 81, 122	1
10	116079	ŁOŻYSKO, oporowe	2	81	17R614	MOCOWANIA, przedziału akumulatora	4
12	117501	ŚRUBA, maszynowa, z wpuszczonym łbem sześciokątnym	4	82	115477	ŚRUBA, typu torx	6
22	17C539	POKRYWA, przednia	1	84	ETYKIETA, A+	1	
23	19D615	ZESTAW, osłony silnika zawiera części 12, 48, 53, 82, 84, 89, 90 (zamówić artykuł 177 osobno)	1	17P924	Modele: 25U546		
25	180131	ŁOŻYSKO, oporowe	1	17P925	Modele: 25U547, 25U548		
28		ETYKIETA, identyfikacja	1	89	16D576	ETYKIETA, USA, z oznaczeniami globalnymi	1
29	17D294	PODKŁADKA DYSTANSOWA	2	90	20A335	ETYKIETA, marki, DEWALT	1
30	17C735	ŚRUBA, maszynowa, z łbem sześciokątnym	2	95	17Y815	NAKLEJKA, informująca, woda	1
31	16H137	PIERŚCIEŃ O-RING	1	99		AKUMULATOR (niepokazany)	2
34 ▲		KARTA, ostrzeżenie medyczne (nie pokazano)	1	20A162	60 V, 6 Ah, USA/CA (modele: 25U546)		
	222385	Modele NA/EMEA		20A163	54 V, 6 Ah, EMEA/UK (modele: 25U547)		
	17A134	Model ANZ, 18H269, 18H270		20A164	54 V, 6 Ah, ANZ (model: 25U548)		
40	249194	PRZEKŁADNIA, reduktora	1	20A756	60 V, 9 Ah, USA/CA (model: 25U546)		
41		POMPA, wyporowa	1	20A757	54 V, 9 Ah, EMEA/UK (model: 25U547)		
	17C487	Ameryka Północna		20A758	54 V, 9 Ah/ANZ (model: 25U548)		
	17C488	Azja/ Australia, Nowa Zelandia/ Japonia		110	ŁADOWARKA, szybka, DEWALT (niepokazana)	1	
	17C489	Europa		20A165	60 V, USA/CA (model: 25U546)		
42	24W817	OBUDOWA, napędu, zawiera część 47	1	20A166	54 V, EMEA/UK (model: 25U547)		
43	24W640	PRĘT, łączący	1	20A167	54 V, ANZ (model: 25U548)		
44	24X020	PRZEKŁADNIA, wału korbowego, zawiera część 25	1	177 ▲	WSPORNIK, osłony	1	
45	20A939	ZESTAW, waży, sprzężony, zawiera część 31	1	20A030	ETYKIETA, bezpieczeństwa, ostrzegawcza	1	
47	117493	ŚRUBA, maszynowa, z podkładką, z łbem sześciokątnym	9	20A480	Ameryka Północna (model: 25U546)		
48	119236	ŚRUBA, typu torx	2	20A481	EMEA (model: 25U547)		
49	20A542	ZESTAW, płytki sterowania, bezprzewodowego modelu 390, zawiera część 7, 48	1		ANZ (model: 25U548, 18H269)		
52	19D344	ETYKIETA, z przodu	1				
53	19D345	ETYKIETA, boczna	1				
54	20A554	ZESTAW, silnik, moduł zawiera części 1, 8, 9, 10, 25	1				
56	19D605	WŁĄCZNIK, zasilanie	1				
56a		PIERŚCIEŃ USZCZELNIAJĄCY	1				
56b		NAKRĘTKA	1				
59	19D571	PÓŁKA, silnik	1				

▲ Symbole i naklejki ostrzegawcze, przywieszki i karty dostępne są bezpłatnie.

Części kolektora filtrującego



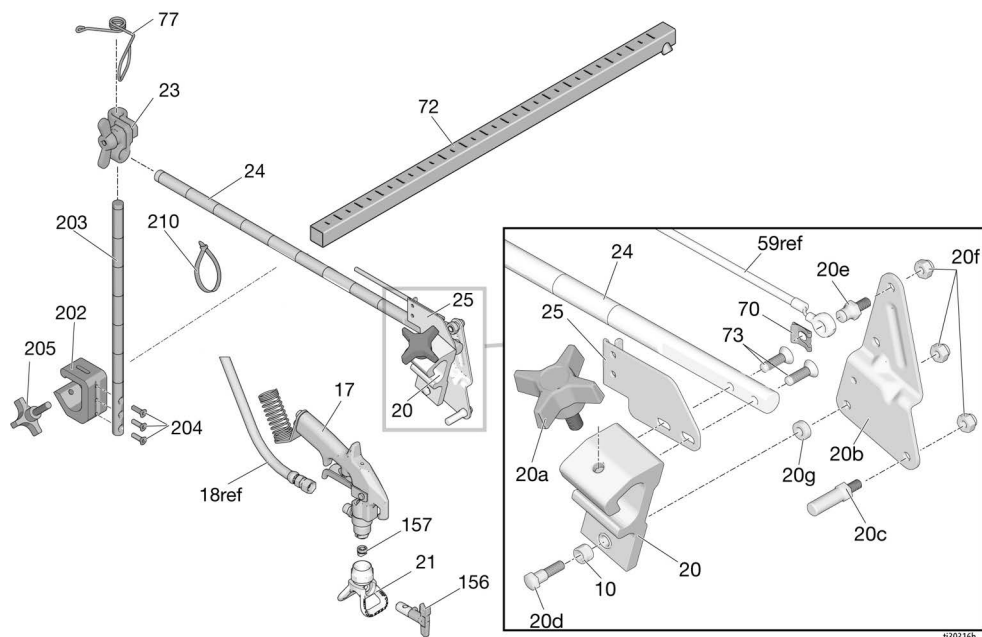
tf40833a

Poz.	Moment obrotowy	Poz.	Moment obrotowy	Poz.	Moment obrotowy	Poz.	Moment obrotowy
A	140-160 in-lb (15,8-18,1 N•m)	A	130-140 in-lb (14,7-16,9 N•m)	B	48-72 in-lb (5,4-8,1 N•m)		

Lista części kolektora filtrującego

Poz.	Część	Opis	Ilość
2	117828	USZCZELNIENIE, o-ring	1
4	111600	STYK, rowkowy	1
5	277364	USZCZELKA, gniazdo zaworu	1
15	17C590	ROZDZIELACZ, ciecz	1
16		FILTR, cieczy (kolektor wysoki)	1
	246425	Sito 30 (szary)	
	246384	Sito 60, oryginalny (czarny)	
	246382	Sito 100 (niebieski)	
	246383	Sito 200 (czerwony)	
17		ZATYCZKA, rozdzielacza	1
	287902	ZESTAW, zatyczka, wysokiego rozdzielacza, zawiera część 18	
18	15B071	WKŁADKA, filtra, wysoka	1
19	20A475	ETYKIETA, PC	1
21	17C725	WSKAŹNIK, ciśnienie sterowania	1
24	196181	ZŁĄCZKA WKRĘTNA (1/4 npsm x 1/4 npt)	3
26	15E022	GNIAZDO, zaworu	1
27	187625	UCHWYT, zawór, spustowy	1
29	17D294	ELEMENT DYSTANSOWY, kolektor	2
30	17C735	ŚRUBA, mechaniczna, HWH	2
35	239914	ZAWÓR, spustowy, zawiera części 5, 26	1
36	224807	PODSTAWA, zaworu	1
38	20A556	ZESTAW, regulacji, ciśnienia, bezprzewodowy, zawiera części 19, 51	1
51	20A474	ETYKIETA, sterowanie	1
83	19D655	KOLANKO, męskie-żeńskie, 1/4 NPT	1
84	19D580	ZŁĄCZE, trójnik, robocze	1
85	115523	CISNIENIOMIERZ, cieczy	1

Części wysięgnika pistoletu



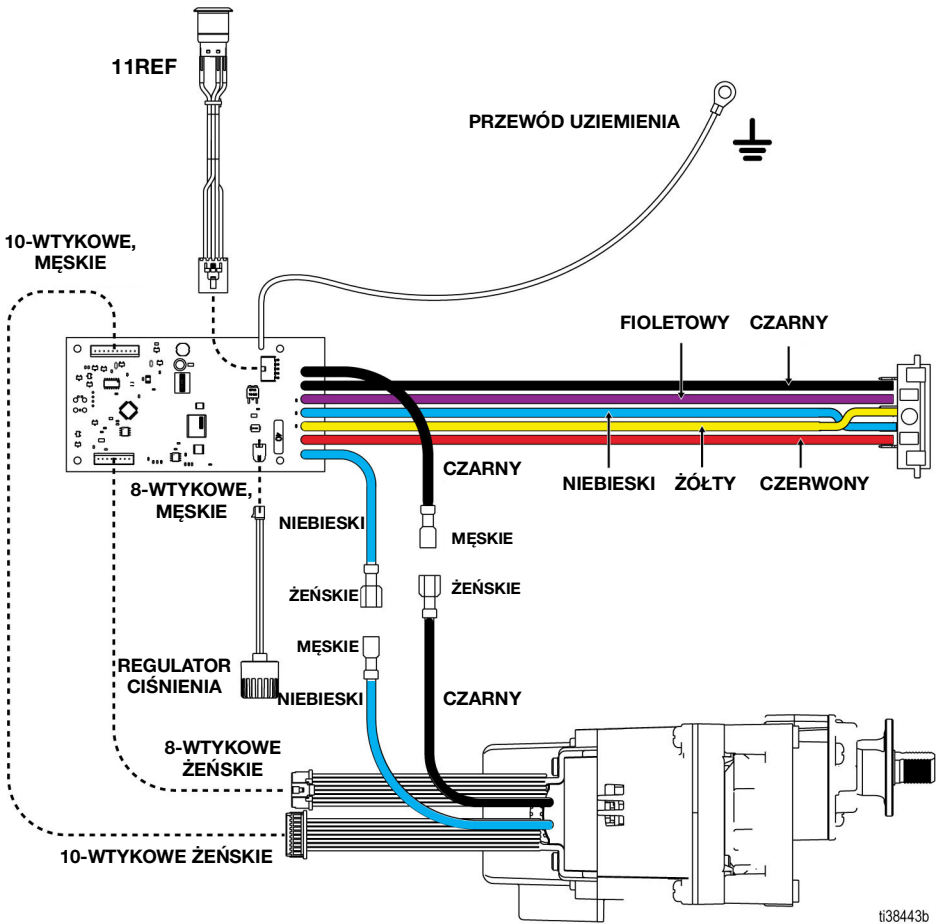
t30316b

Poz.	Część	Opis	Ilość	Poz.	Część	Opis	Ilość
10*	119664	ŁOŻYSKO, tulejowe	1	73	119647	ŚRUBA, z łbem płaskim walcowym, z gniazdem	2
17	248157	PISTOLET, Flex	1	77	188135	PROWADNICA, przewodu	1
20*	15F216	UCHWYT, pistoletu	1	156	LL5317	DYSZA, natryskowa, zawiera część 157	1
20a*	15F750	POKRĘTŁO, uchwytu pistoletu	1		LL5419	DYSZA, natryskowa, nanoszenie, zawiera część 157	1
20b*	15F214	DŹWIGNIA, siłownika	1	210*	17H720	OPASKA, zaciskowa, 125 mm (5 in)	3
20c*	15F209	ŚRUBA DWUSTRONNA, spust	1	157	243281	USZCZELKA, dysza, 5 szt. (dołączana do części 156)	1
20d*†	17J575	ŁĄCZNIK, specjalny	1	202	17J424	PRĘT, wysokość, regulacja, montaż, zawiera części 203, 204, 205	1
20e*	17H673	ŚRUBA DWUSTRONNA, kablowa	1	203*	17J139	PRĘT, pistolet, uchwyt	1
20f*†	102040	NAKRĘTKA, blokująca	3	204*	113428	ŚRUBA, maszynowa	3
20g*†	17J576	ROZPÓRKA, specjalna	1	205	108471	POKRĘTŁO, z występami	1
21	243161	OSŁONA, RAC V	1				
23	287566	ZESTAW, zacisku	1				
24	17J145	RAMIĘ, uchwytu pistoletu	1				
25*	15F213	WSPÓRNIK, kablowy	1				
70	*126111	USTALACZ, pierścień sprężynujący, zewnętrzny, 8 mm	1				
72	17J407	WSPÓRNIK, podpory pistoletu	1				

* Część zestawu naprawczego uchwytu pistoletu 25A528
† Włączono do zestawu pistoletu na cztery palce 24Y991

Schemat połączeń

Schemat połączeń




t38443b

Parametry techniczne

Hydrodynamiczne urządzenie do malowania pasów LineLazer ES 500		
	Jednostki imperialne	Jednostki metryczne
Pistolet		
Maksymalne ciśnienie robocze cieczy	3300 psi	228 barów, 22,8 MPa
Maksymalna szybkość podawania	0,47 gal/min	1,8 l/min
Maksymalny rozmiar dyszy	1 pistolet z dyszą 0,021 in	
Wlotowe sito farby	Sito ze stali nierdzewnej, sito o oczkach 60 (250 mikrometrów), wielokrotnego użytku	
Wylotowe sito farby	Sito ze stali nierdzewnej, sito o oczkach 60 (250 mikrometrów), wielokrotnego użytku	
Wielkość otworu wlotowego pompy	Średnica 1,0 in	
Wylot cieczy	0,25 in npsm	
Wymiary		
Wysokość		
Uchwyty kierowane w dół	39,4 in	100,0 cm
Uchwyty kierowane w górę	41,3 in	104,8 cm
Długość		
Uchwyty kierowane w dół	66,3 in	168,4 cm
Uchwyty kierowane w górę	68,0 in	172,7 cm
Szerokość	26,0 in	66,0 cm
Ciężar (z akumulatorem)	121 lb	55 kg
Hałas** (dBA) przy 70 psi (0,48 MPa, 4,8 bara)		
Ciśnienie akustyczne	90 dBA*	
Moc akustyczna	100 dBA*	
Wibracje wg ISO 5349		
Lewa strona	<98 in/s ²	<2,5 m/s ²
Prawa strona	<98 in/s ²	<2,5 m/s ²
Dostępne materiały		
Części pracujące na mokro wszystkich modeli	stal węglowa cynkowana i niklowana, nylon, stal nierdzewna, PTFE, acetal, skóra, UHMWPE, aluminium, węgiel wolframu, polietylen, fluoroelastomer, uretan	
Uwagi		
* Ciśnienia przy rozruchu oraz wypór na cykl mogą się różnić w zależności od warunków ssania, wysokości wypływu, ciśnienia powietrza oraz rodzaju cieczy.		
** Natężenie dźwięku mierzone z odległości 3 ft (1 m) od sprzętu. Moc akustyczna mierzona według ISO-3744.		
Wszystkie znaki towarowe lub zastrzeżone znaki towarowe stanowią własność ich odpowiednich właścicieli.		

California Proposition 65

MIESZKAŃCY KALIFORNI

 **OSTRZEŻENIE:** Powoduje raka oraz ma szkodliwy wpływ na rozrodczość – www.P65warnings.ca.gov.

Standardowa gwarancja firmy Graco

Firma Graco gwarantuje, że wszystkie urządzenia wymienione w tym dokumencie, wyprodukowane przez firmę Graco i opatrzone jej nazwą, w dniu ich sprzedaży pierwotnemu nabywcy były wolne od wad materiałowych i wykonawczych. O ile firma Graco nie wystawiła specjalnej, przedłużonej lub skróconej gwarancji, produkt jest objęty dwunastomiesięczną gwarancją na naprawę lub wymianę wszystkich uszkodzonych części urządzenia, które firma Graco uzna za wadliwe. Gwarancja zachowuje ważność wyłącznie w przypadku urządzeń montowanych, obsługiwanych i utrzymywanych zgodnie z zaleceniami pisemnymi firmy Graco.

Gwarancja firmy Graco nie obejmuje przypadków ogólnego zużycia urządzenia oraz wszelkich uszkodzeń, zniszczeń lub zużycia urządzenia powstałych w wyniku niewłaściwego montażu lub wykorzystania niezgodnego z przeznaczeniem, wytarcia elementów, korozji, niewłaściwej lub niefachowej konserwacji, zaniedbań, wypadku, niedozwolonych manipulacji lub wymiany części na inne niż oryginalne części Graco. W takich przypadkach firma Graco nie może być pociągnięta do odpowiedzialności. Firma Graco nie ponosi także odpowiedzialności za niewłaściwe działanie urządzenia, jego zniszczenie lub zużycie spowodowane niekompatybilnością urządzenia firmy Graco z konstrukcjami, akcesoriami, sprzętem lub materiałami innych producentów, w tym niewłaściwą konstrukcją, instalacją, działaniem lub konserwacją tychże.

Warunkiem gwarancji jest zwrot na własny koszt reklamowanego wyposażenia autoryzowanemu dystrybutorowi Graco w celu weryfikacji reklamowanej wady. Jeśli reklamowana wada zostanie zatwierdzona, firma Graco naprawi lub wymieni bezpłatnie wszystkie wadliwe części. Urządzenie zostanie odesłane do pierwotnego nabywcy opłaconym transportem. Jeśli kontrola wyposażenia nie ujawni wady materiałowej lub wykonawczej, za naprawę naliczone zostaną uzasadnione opłaty, które mogą obejmować koszty części, robocizny i transportu.

NINIEJSZA GWARANCJA JEST GWARANCJĄ WYŁĄCZNĄ, A JEJ WARUNKI ZNOSZĄ POSTANOWIENIA WSZELKICH INNYCH GWARANCJI, ZWYKŁYCH LUB DOROZUMIANYCH, Z UWZGLĘDNIENIEM, MIĘDZY INNYMI, GWARANCJI HANDLOWEJ ORAZ GWARANCJI PRZYDATNOŚCI DO OKREŚLONEGO CELU.

Wszystkie zobowiązania firmy Graco i prawa gwarancyjne nabywcy podano powyżej. Nabywca potwierdza, że nie ma prawa do żadnych innych form zadośćuczynienia (między innymi odszkodowania za przypadkowe lub wynikowe utraty zysku bądź zarobku, uszkodzenia osób lub mienia albo inne szkody zawinione lub niezawinione). Wszelkie czynności związane z dochodzeniem praw w związku z naruszeniem gwarancji należy zgłaszać w ciągu dwóch (2) lat od daty sprzedaży.

FIRMA GRACO NIE UDZIELA ŻADNEJ GWARANCJI WYRAŻNEJ LUB DOROZUMIANEJ W ODNIESIENIU DO GWARANCJI PRZYDATNOŚCI HANDLOWEJ ORAZ PRZYDATNOŚCI DO OKREŚLONEGO CELU W PRZYPADKU AKCESORIÓW, SPRZĘTU, MATERIAŁÓW I ELEMENTÓW INNYCH PRODUCENTÓW SPRZEDAWANYCH PRZEZ FIRMĘ GRACO. Powyższe elementy innych producentów sprzedawane przez firmę Graco (takie jak silniki elektryczne, przełączniki, wąż itp.) objęte są gwarancją ich producentów, jeśli jest udzielana. Firma Graco zapewni nabywcy pomoc w dochodzeniu roszczeń w ramach tych gwarancji.

Firma Graco w żadnym wypadku nie ponosi odpowiedzialności za szkody pośrednie, przypadkowe, specjalne lub wynikowe wynikające z dostawy wyposażenia firmy Graco bądź dostarczenia, wykonania lub użycia jakichkolwiek produktów lub innych sprzedanych towarów na skutek naruszenia umowy, gwarancji, zaniedbania ze strony firmy Graco lub innego powodu.

Informacja o firmie Graco

Najnowsze informacje na temat produktów firmy Graco znajdują się na stronie www.graco.com.

Informacje dotyczące patentów są dostępne na stronie www.graco.com/patents.

W CELU ZŁOŻENIA ZAMÓWIENIA należy skontaktować się z dystrybutorem firmy Graco lub zadzwonić

*Wszystkie informacje przedstawione w niniejszym dokumencie w formie pisemnej i rysunkowej odpowiadają ostatnim danym produkcyjnym dostępnym w czasie publikacji.
Firma Graco zastrzega sobie prawo do wprowadzania zmian bez uprzedniego powiadomienia.*

Tłumaczenie instrukcji oryginalnych. This manual contains Polish. MM 3A9031

Siedziba główna firmy Graco: Minneapolis
Biura zagraniczne: Belgia, Chiny, Japonia, Korea

GRACO INC. AND SUBSIDIARIES • P.O. BOX 1441 • MINNEAPOLIS MN 55440-1441 • USA

Copyright 2021, Graco Inc. Wszystkie zakłady produkcyjne firmy Graco uzyskały certyfikat ISO 9001.

www.graco.com

Rewizja F, Kwiecień 2024