

ラインレーザー ES 500 エア レスラインストライパー

3B0108F

JA

ラインストライピング材料の用途向け。一般目的では使用しないでください。爆発危険 (分類) 区域での使用は承認されていません。

モデル : 25U546, 25U547, 25U548, 18H269
22.8 MPa (228 bar, 3300 psi) 最高使用圧力

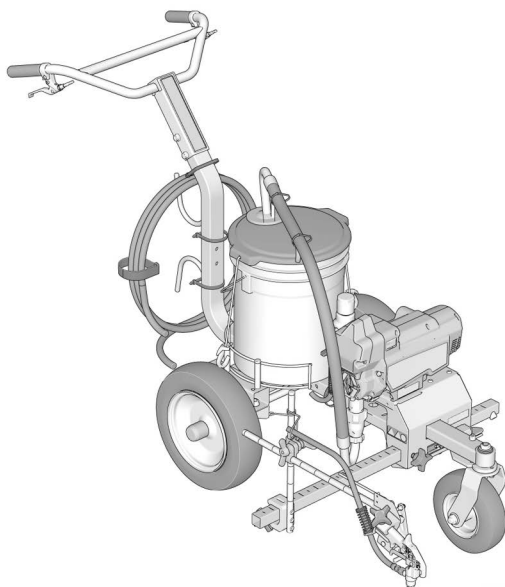


重要な安全上の指示

この説明書および関連する説明書のすべての警告および指示を読んだうえで、装置を使用してください。装置のコントロールと適切な使用方法を熟知してください。これらの取扱説明書は保管してください。

関連の説明書

説明書	説明
311254	ガン
334599	ポンプ



t39396a



純正の Graco 交換部品のみを使用してください。
純正ではない Graco 交換部品を使用すると保証の対象外になります。

目次

目次

モデル	3
重要な接地情報	4
警告	5
構成部品の識別	8
接地の説明	9
(可燃性洗浄剤と洗浄剤)	9
ペール缶	9
圧力開放手順	10
トリガーロック	11
設定	12
前輪位置調節	12
スプレーチップの取り付け	13
バッテリーの取り付けと取り外し	14
起動	15
ブライム/スプレーバルブ	15
保管液を洗い流す	15
ポンプを満たす	17
ガンとホースを充填する	18
スプレーの方法	19
ガンの取り付け	19
ガンの位置調整	19
塗料のストライブ幅	20
テスト用ストライブのスプレーを行います	20
ステンシルスプレー作業	21
スプレーチップの選択	21
チップの選択	22
チップの詰まりの除去	23
洗浄	24
洗浄液およびフラッシング液の適合性	28
メンテナンス	29
トラブルシューティング	30
機械/液体流量	30
電気関連	33
部品	34
ES 500 エアレスラインストライパー 部品	34
ES 500 エアレスラインストライパー 部品リスト	35
モーターモジュール部品	36
モーターモジュール部品リスト	37
フィルターマニホールド部品	38
フィルターマニホールド部品リスト	39
ガンアーム部品	40
配線図	41
技術仕様	42
Graco 標準保証	43
Graco に関する情報	44

モデル

	モデル	バッテリー電圧 VDC	充電器電圧 VAC
	25U546	60 USA/CA	120 USA/CA
	25U547	54 EMEA/英国	230 EMEA/英国
	25U548	54 ANZ/AP	230 ANZ/AP
	18H269	54 AP (日本)	230 AP
		60 AP (韓国)	

LineLazer ES 500は、以下の DEWALT® FLEXVOLT® 54V および 60V バッテリーに対応しています。

- DCB606 - 60V/2ah (20V/6ah)
- DCB546 - 54V/2ah (18V/6ah)
- DCB609 - 60V/3ah (20V/9ah)
- DCB547 - 54V/3ah (18V/9ah)
- DCB548 - 54V/4ah (18V/12ah)
- DCB612 - 60V/4ah (20V/12ah)

関連の DEWALT 説明書

説明書	説明	地域
N463494	DEWALT DCB118 急速充電器の説明書	USA/CA
N463510 N463511	DEWALT DCB118-QW 急速充電器の説明書 (パート 1 およびパート 2)	EMEA
N501136	DEWALT DCB118-XE 急速充電器の説明書	ANZ/AP


重要な接地情報

重要な接地情報

以下の情報は、ご利用のストライパーに付属している接地線とクランプの使用タイミングを把握するのに役立つことを目的としています。可燃性材料で洗い流したり、洗浄したりするときに必要です。

材料容器ラベルにある情報を読んで、可燃性かどうかを確認してください。サプライヤーから安全データシート (SDS) を入手してください。容器のラベルと SDS には、材料の成分や材料に関する特別な安全上の注意についての説明が含まれています。

洗浄剤は一般的に、以下の **基本となる 3 つの種類の一つ**に属します。

接地線とクランプは必要ですか？	洗浄剤の種類
はい 	可燃性: この種類の材料には、キシレン、トルエン、ナフサ、メチルエチルケトン、ラッカーシンナー、アセトン、変性アルコール、テレピン油などの引火性溶剤が含まれます。容器ラベルは、この材料が引火性であることを示しています。可燃性の材料は、屋外または換気が十分にされた、風通しの良い建物内で使用してください。この種類の材料を使用するときは、 接地の説明 、9 ページに従ってください。
いいえ	油性: 容器ラベルは、材料が可燃性であり、ミネラルスピリットや難燃性塗料用シンナーで洗浄できることを示している必要があります。
いいえ	水性: 容器ラベルは、材料が石鹼や水で洗浄できることを示しています。

警告

以下の警告は、本機器のセットアップ、使用、接地、メンテナンス、修理に関するものです。感嘆符の記号は一般的な警告を、危険記号は手順に固有の危険性を表します。本書の本文中や警告ラベルにこれらの記号が表示されている場合は、これらの警告を参照してください。このセクションに記載されていない製品固有の危険シンボルや警告は、本マニュアルの本文中に適宜記載されています。

 **警告**
**火災および爆発の危険性**

作業場内で溶剤や塗料のガスなどの引火性の気ガスは引火または爆発する可能性があります。火災と爆発を防止するために:



- 直火あるいは引火の原因となる、たばこ、モーター、電気器具などの付近では、引火性または可燃性のものをスプレーしないでください。
- 塗料や溶剤が装置を通ると、静電気が発生する場合があります。塗料や溶剤からの蒸気がある場合、静電気によって火災や爆発が発生する危険があります。静電気放電と火花を防ぐため、ポンプ、ホースアセンブリ、スプレーガン、およびスプレーエリア内やその付近のすべての物体は、適切に接地する必要があります。Graco の導電性、または接地された高压エアレス塗料スプレーヤーホースを使用してください。
- 静電気の放電を防ぐために、すべての容器および回収システムが接地されていることを確認してください。静電気防止または導電性でない限り、パール缶ライナーは使用しないでください。
- ハロゲン化炭化水素を含む塗料または溶剤を使用しないでください。
- スプレーを行う場所では常に換気を行ってください。操作を行う場所では換気を常に良くしてください。
- スプレーヤーは火花を発生させます。スプレー、洗浄、整備作業の際、ポンプアセンブリは十分に換気された場所に置いてください。ポンプアセンブリにスプレーしないでください。
- スプレー場所では喫煙しないでください。また火花や炎がある場所ではスプレーしないでください。
- スプレー場所では、照明スイッチ、エンジン、または同様の火花を発生する製品を使わないでください。
- スプレー場所は清潔に保ち、塗料または溶剤の容器、ウエス、その他の可燃性の物を置かないでください。
- スプレーする塗料および溶剤の成分を確認してください。塗料や溶剤に添付されている安全データシート（SDS）や容器のラベルをすべて読んでください。塗料や溶剤メーカーの安全指示に従ってください。
- 作業場には消火器を置いてください。

警告



高圧噴射による皮膚への危険性

高圧の噴射により、体内に有害物質が入り込み、切断に至る重傷を生じさせる可能性があります。万一肌に付着した場合は、**直ちに外科的処理を受けてください。**



- 人間もしくは動物に向けてガンやスプレーを発射しないでください。
- 手やその他の体の部位を噴射部分に近づけないでください。例えば、体のどこかで液漏れを止めようとししないでください。
- スプレーチップガードを常に使用してください。スプレーチップガードが定位置にない場合は、スプレーを行わないでください。
- Gracoのスプレーチップを使用してください。
- スプレーチップの清掃および交換は注意深く行ってください。スプレーチップが、スプレーしているときに詰まった場合は、スプレーチップを洗浄するために取り外す前に、**圧力開放手順**に従い、装置の電源をオフにして圧力を開放してください。
- 装置は電源切断後も圧力を維持します。装置の電源をオンにしたまま、または加圧中のままで放置しないでください。装置が無人であったり使用されていなかったりする場合は、稼働、清掃、または部品の取り外しを行う前に、**圧力開放手順**に従ってください。
- 損傷の兆候があるホースや部品がないか確認してください。損傷したホースや部品があれば、交換してください。
- このシステムは 22.8 MPa (228 bar, 3300 psi) を生成できます。最低 22.8 MPa (228 bar, 3300 psi) の定格を持つ Graco 製の交換部品やアクセサリを使用してください。
- スプレーを中断するときは必ず、トリガーロックを掛けてください。トリガーロックが正しく機能しているか確認してください。
- 装置を操作する前に、すべてしっかりと接続されていることを確認してください。
- 手早く装置を停止する方法、圧力を除去する方法を学んでおいてください。コントロール類をよく知っておいてください。







装置誤用による危険

誤用は死あるいは重篤な怪我の原因となります。



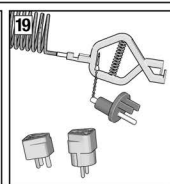
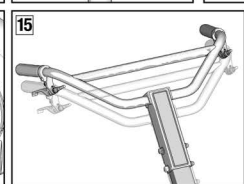
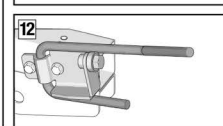
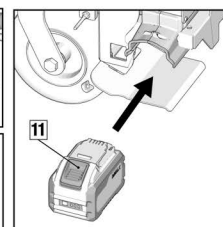
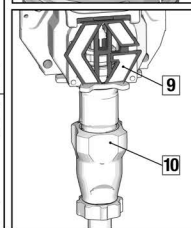
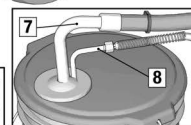
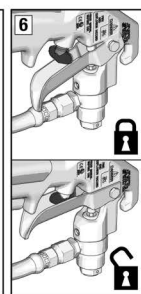
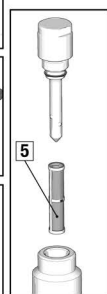
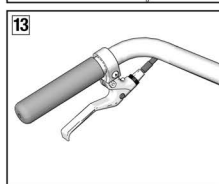
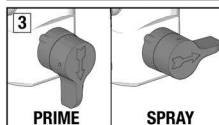
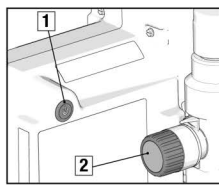
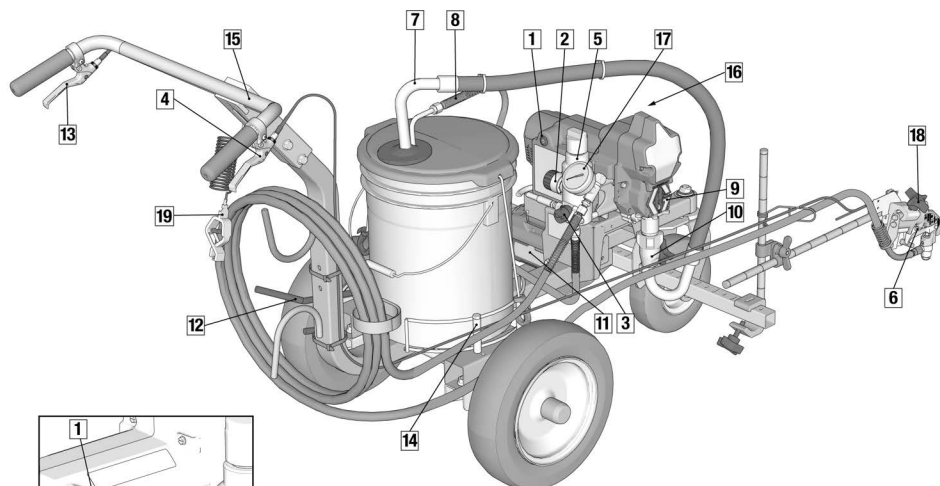
- スプレー中は、常に適切な手袋、保護めがね、マスクを着用してください。
- 子供が近くにいる場所では操作やスプレーを行わないでください。装置は常に、子供が触れることのない場所に保管してください。
- 無理な姿勢になったり、不安定な台の上にとったりしないでください。常にしっかりとした足場を保ち、バランスをとってください。
- 緊張感を保ち、取りかかっている作業から目を離さないでください。
- 疲労状態、薬を服用した状態、または飲酒状態で装置を操作しないでください。
- ホースをよじれさせたり、曲げ過ぎないでください。
- Graco の仕様を超える気温や圧力にホースをさらさないでください。
- 器具を引っばったり、持ち上げたりするためにホースに力を加えないで下さい。
- 7.6 m (25 フィート) 未満のホースは使用しないでください。
- 割れたり、破損したり、欠落している部品は、Graco 純正部品と直ちに交換してください。**部品**、34 ページを参照してください。
- 装置を改造または変更しないでください。装置を改造または変更すると、認証機関の承認が無効になり、安全上の問題が生じる場合があります。
- 乾燥した場所でのみ使用してください。水や雨にさらさないでください。
- 明るい場所で使用してください。
- すべての機器が、使用する環境に対して認定され、承認されていることを確認してください。
- バッテリーシールドが開いている状態でスプレーヤーを運転したり清掃したりしないでください。


警告

	<p>加圧状態のアルミニウム部品使用の危険性</p> <p>加圧された装置内でアルミニウムと混合不可能な液体を使用した場合、深刻な化学反応や装置の破裂を引き起こすことがあります。この警告に従わない場合、致死や重傷、物的損害をもたらす可能性があります。</p> <ul style="list-style-type: none"> ● 1,1,1-トリクロロエタン、塩化メチレン、その他のハロゲン化炭化水素溶剤、またはこれらを含む液体は使用しないでください。 ● 漂白剤を使用しないでください。 ● 他の多くの液体も、アルミニウムと反応する恐れのある化学物質を含んでいる場合があります。適合性については、材料メーカーにお問い合わせください。
 	<p>バッテリーと充電器の互換性に関する危険</p> <ul style="list-style-type: none"> ● この工具では、DEWALT ブランドの最高 54V または最高 60V のバッテリーおよびバッテリー充電器のみを使用しています。 ● 本工具と同梱の、DEWALT のバッテリーとバッテリー充電器の安全と使用に関する、すべての指示をお読みください。 ● バッテリーを洗い流したり、バッテリーにスプレーしたりしないでください。 ● 水で湿らせた布以外でバッテリーを清掃しないでください。
 	<p>可動部品の危険性</p> <p>可動部品は指や体の一部を挟んだり、切ったり、切断したりする恐れがあります。</p> <ul style="list-style-type: none"> ● 可動部品に近づかないでください。 ● 保護ガードまたはカバーを取り外したまま装置を操作しないでください。 ● 装置は、警告もなく始動することがあります。装置を点検、移動、または整備する前に、圧力開放手順に従ってすべての電源接続を外してください。
	<p>有毒な液体または気体の危険性</p> <p>有毒な液体やガスが目に入ったり、皮膚に付着したり、それらを吸い込んだり、飲み込んだりすると、重傷を負ったり死亡したりする恐れがあります。</p> <ul style="list-style-type: none"> ● 安全データシート (SDS) を参照して、使用している流体固有の危険性を覚えておいてください。 ● 危険な液体は認可された容器に保管し、適用されるガイドラインに従って廃棄してください。
	<p>個人用保護具</p> <p>目の怪我、難聴、有毒ガスの吸入、火傷などの重大な怪我を防ぐため、作業場所では適切な保護具を着用してください。保護具には以下のものが含まれますがこれに限定されません。</p> <ul style="list-style-type: none"> ● 保護めがねと耳栓。 ● 流体および溶剤の製造元が推奨するマスク、保護衣および手袋。

構成部品の識別

構成部品の識別



1	オン/オフスイッチ
2	圧力コントロール
3	プライム/スプレーバルブ
4	スプレーガンのトリガー
5	フィルター
6	スプレーガントリガーロック
7	サイフォンホース
8	ドレインホース
9	指ガード
10	ポンプ

11	バッテリー
12	パークブレーキ
13	前輪ロック/ロック解除
14	アジャスタブル容器ホルダー
15	アジャスタブルハンドル
16	シリアルラベル (前面)
17	圧力計
18	ガン保持ノブ
19	接地線とクランプ

1H40559a

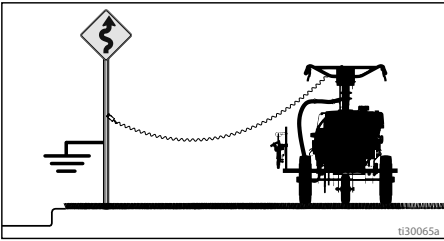
接地の説明 (可燃性洗浄剤と洗浄剤)



静電気火花による危険性を抑えるため、装置は必ず接地してください。静電気による火花によって、気体の引火または爆発が生じて、大けがを引き起こすことがあります。適切に接地しておけば、配線を通して電流を逃すことができます。

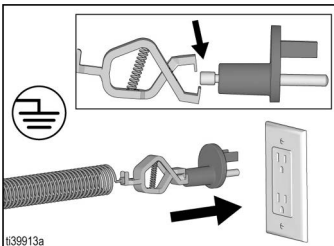
ストライパーは、車輪が正しく接地されている表面の上に来るように配置してください。舗装部は避けてください。

本ストライパーには接地線およびクランプが備わっています。可燃性材料で洗浄するときは、クランプを接地面に接続してください。**重要な接地情報**、4 ページ。



金属標識ポストは接地面として使用できます。接地線およびクランプを金属ポストに接続してください。適切に接地された電気コンセントも接地面として使用できます。支給されたアダプターを使用してください。

接地端子付きコンセントにアダプタを差し込みます。接地線およびクランプをアダプターの金属スタッドに接続してください。接地線が接地端子付きコンセントに届くほどの十分な長さでない場合、3線接地延長コードをアダプタと接地端子付きコンセントの間に使用してください。



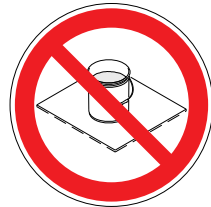
液体ホース: 接地をしっかりと維持するため、最長合計 91 m (300 フィート) までの導電性ホースのみ使用してください。

スプレーガン: 正しく接地された液体ホースおよびポンプに接続することによって接地します。

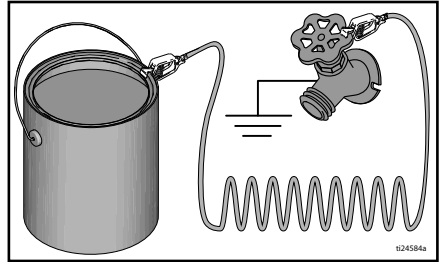
ペール缶

可燃性および油性材料: ご使用の地域の法規制に従ってください。コンクリートなどの接地された表面に置かれた導電性金属のペール缶のみを使用してください。

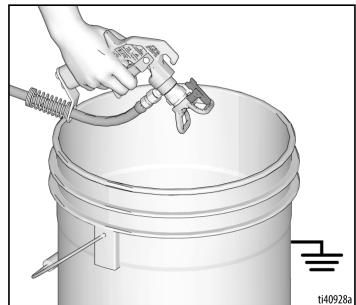
接地の導通を妨げる紙や段ボールのような導電性でない表面にペール缶を置かないでください。



金属ペール缶は必ず接地してください: アース線をペール缶に接続してください。一方の端はペール缶にクランプし、他方の端は水道管などの正しい接地にクランプします。



スプレーヤー洗浄時や圧力開放時に接地を維持するため、スプレーガンの金属部分を接地された金属製ペール缶の側面に向けてしっかりと持って、ガンのトリガーを引きます。

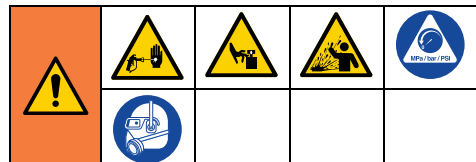


圧力開放手順

圧力開放手順

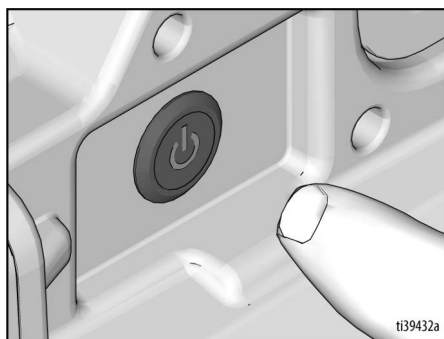


この記号が表示されている箇所では、圧力開放手順に従ってください。

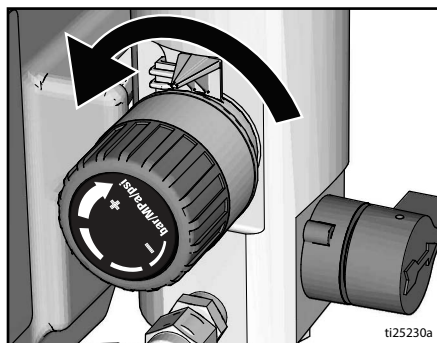


本装置は、圧力が手で開放されるまでは、加圧状態が続きます。ストライパーを停止させたとき、皮膚への侵入、液体の拡散、可動部品など、高圧液体による深刻な損傷を受けないようにするには、ストライパーの洗浄または点検を行う前に、**圧力開放手順**を実施します。

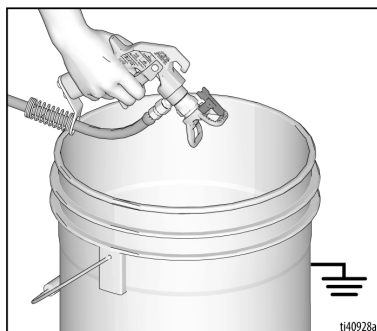
1. 可燃性材料を使用する場合は、**接地の説明**、9ページを実行してください。
2. オン / オフスイッチを **オフ**の位置にします。オフの場合、電源ボタンは点灯しません。



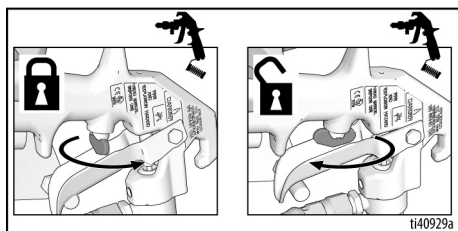
3. 圧力コントロールを最低設定まで回します。トリガーロックを外します。



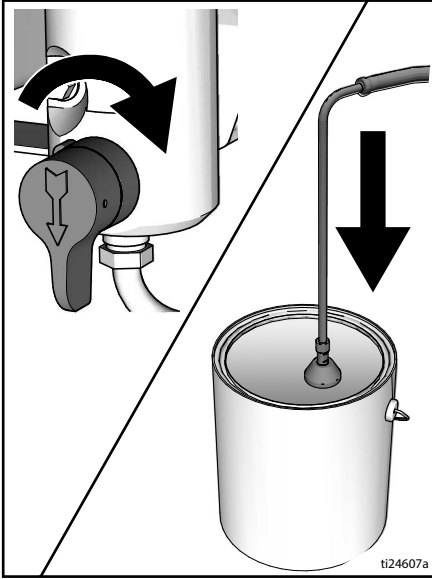
4. 接地された金属製ペール缶にガンの金属部分をしっかりと接触させます。ガントリガーを引いて圧力を開放します。



5. トリガーロックを掛けます。

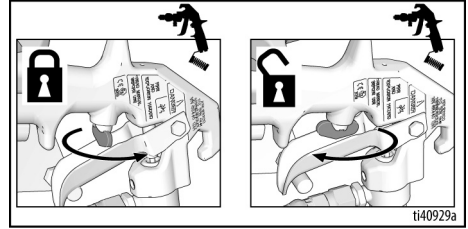


6. ペール缶にドレンチューブを入れます。プライムバルブを下げます。再びスプレーの準備ができるまで、プライムバルブは下げた (ドレン) 位置のままにします。



トリガーロック

スプレーヤー停止時に、ガンのトリガーを誤って引いたり、落としたりぶつかけたりして作動させることがないように、必ずトリガーロックを掛けてください。

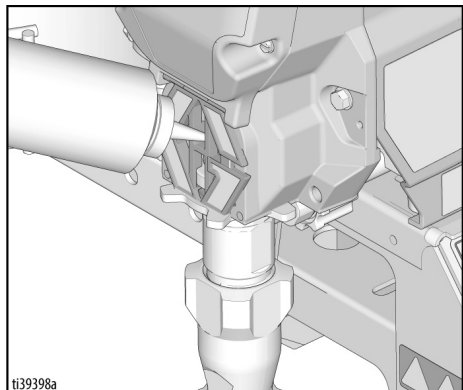


7. スプレーチップやホースが詰まっているか、圧力が完全に開放されていないと思われる場合:
- 先端ガード保持ナットまたはホース端結合部をごくゆっくりと緩めて、徐々に圧力を解放します。
 - ナットまたはカップリングを完全に緩めます。
 - ホースまたはチップの詰まりを除去してください。

設定

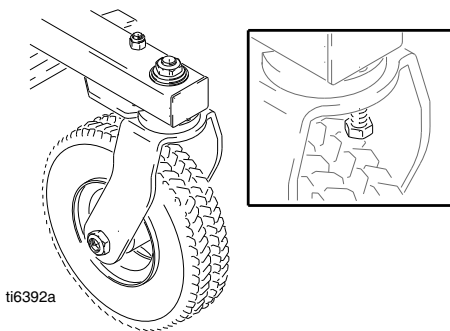
スプレーヤーを初めて開梱する場合、または長期間保管した後に開梱する場合は、この設定手順に従ってください。

1. スロートパッキンナットに TSL を満たします。



前輪位置調節

1. キャップネジを緩めます。



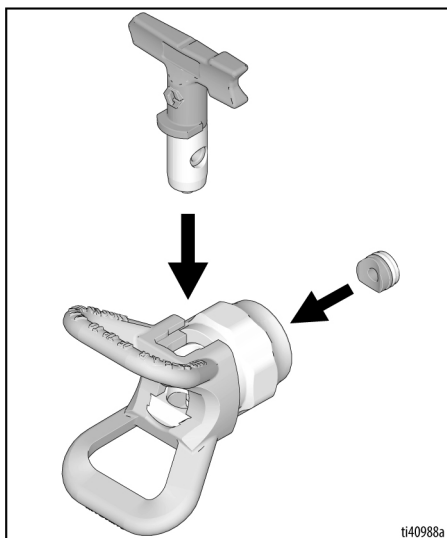
2. 必要に応じて前輪を右または左に回転させ、まっすぐに位置調整します。
3. キャップネジを締めます。ストライパーを軽く押して、ストライパーをつかまずに転がします。ストライパーが真っ直ぐに回転しているか、左右にブレていないか注意してください。真っ直ぐにストライパーが進むまで、手順1と2を繰り返します。

スプレーチップの取り付け

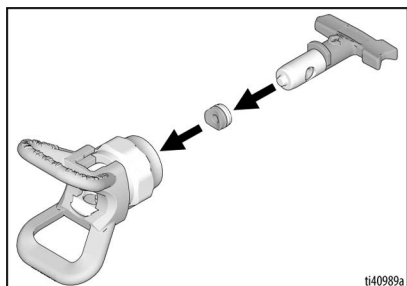


噴射によって皮膚に重傷を負うことを避けるため、スプレーチップやスプレーチップガードを取り付けたり、取り外したりするときは、スプレーチップの前に手を置かないでください。

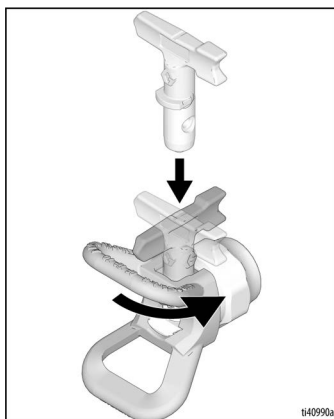
1. 圧力開放手順、10 ページを実行してください。
2. トリガーロックを掛けます。
3. スプレーチップと先端ガード部品が、ここに示す順序で組み立てられているか確認します。



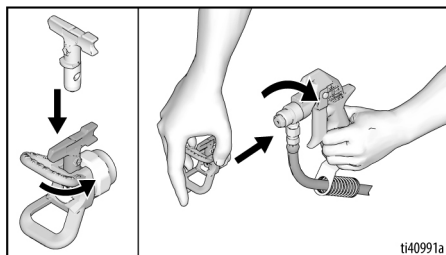
- a. スプレーチップを使用し、ガスケットとシールを先端ガードで揃えます。



- b. スプレーチップは、先端ガードにおさまるまでしっかりと押してください。スプレーチップを回して押します。



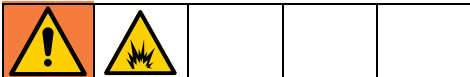
- c. スプレーチップにある矢印の形をしたハンドルを前に回し、スプレーの位置にします。
4. スプレーチップアセンブリをガンに取り付けて締め付けます。



5. スプレーをホルダーに戻します。
6. ガンホルダーのナットの前にトリガーガードを置きます。ノブを締めます。

バッテリーの取り付けと取り外し

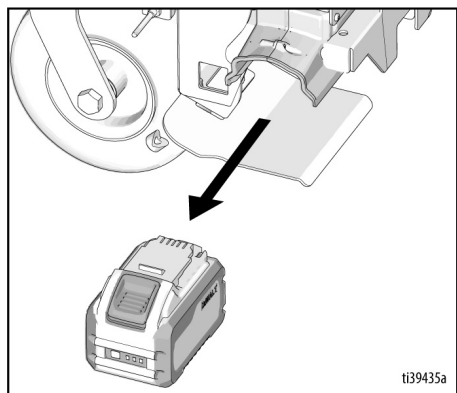
必ず、完全に充電されたバッテリーを取り付けてから、使用を開始してください。バッテリーや充電器に水をかけたり、浸したりしないでください。スプレーヤーと同梱の、バッテリーと充電器に関する情報を参照してください。



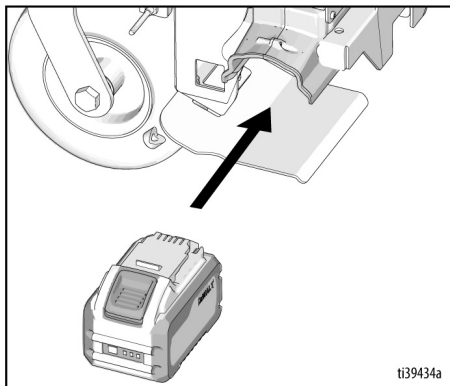
バッテリーの交換と充電は、換気の良い場所で、塗料や溶剤を含む引火性または可燃性の物質から離れた場所でのみ行ってください。

次のように、バッテリーをストライパーから取り外したり、取り付けたりします。

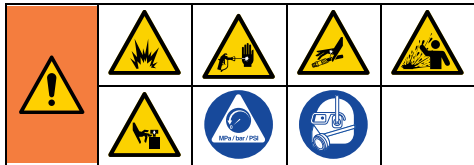
1. 使用済みバッテリーがある場合は取り外します。



2. バッテリーパックをスプレーヤーの内側のレールに沿わせて、しっかりと配置されるまで滑らせながら取り付けます。バッテリーがきちんと取り付けられているか確認します。



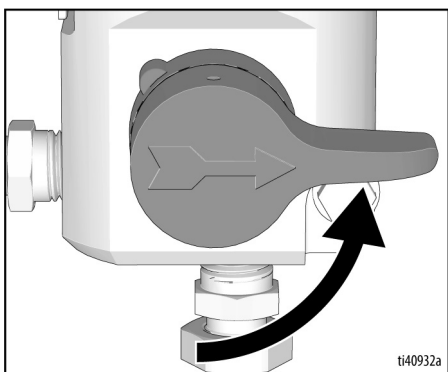
起動



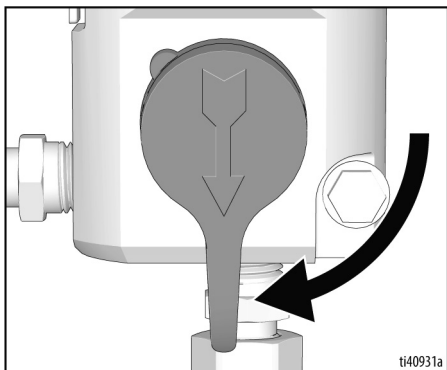
プライム/スプレーバルブ

プライム/スプレーバルブでは、レバーを使用しており、このノブは「PRIME」と「SPRAY」の位置の間でフリップできます。

SPRAY 位置



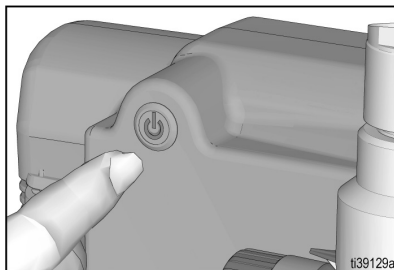
PRIME 位置



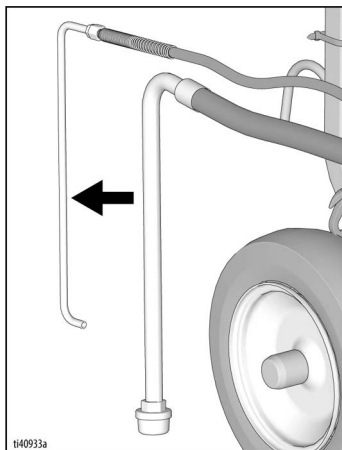
保管液を洗い流す

当ストライパーは、少量のテスト材がシステム内に入ったまま工場から出荷されています。最初に使用する前に、ストライパーからこの材料を洗浄することが重要です。

1. 可燃性で洗浄する際は、**接地の説明**、9 ページに必ず従ってください。
2. **洗浄液およびフラッシング液の適合性**、28 ページに従ってください。
3. **圧力開放手順**、10 ページを実行してください。
4. オン/オフスイッチを **オフ** にします。オフの場合、電源ボタンは点灯しません。

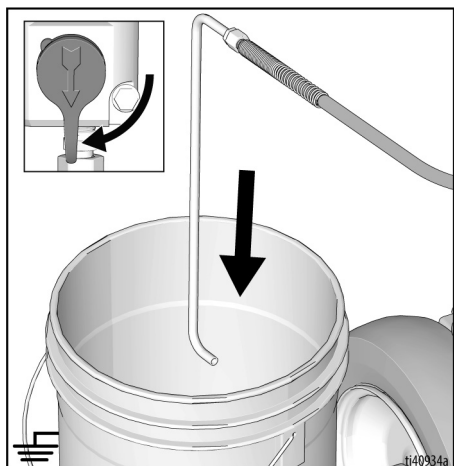


- a. ドレンチューブ (細い) をサイフォンチューブ (太い) から外します。

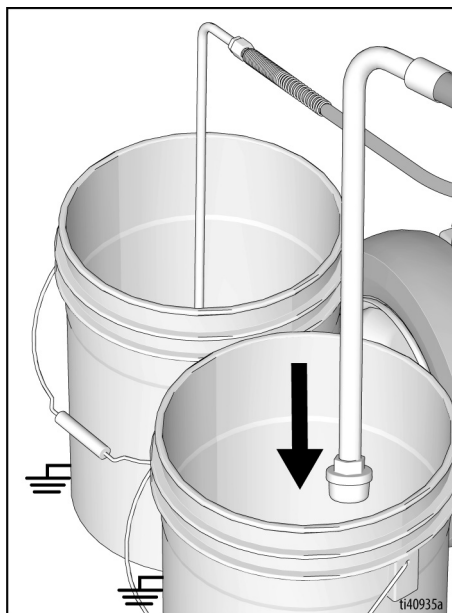


起動

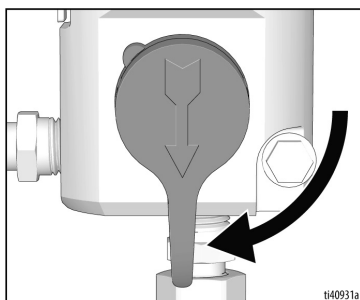
- b. 接地された廃液ペール缶にドレンチューブを入れます。



- c. 水または洗浄液で部分的に満たされた接地されたペール缶に、サイフォンチューブを沈めます。

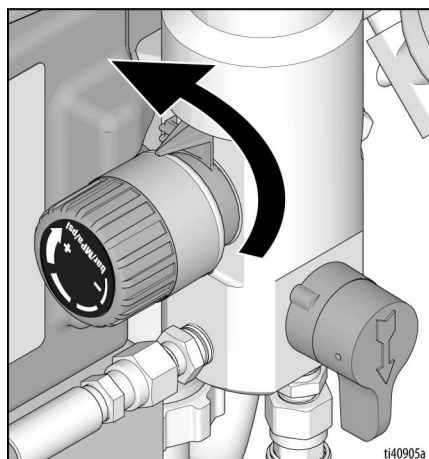


5. プライム/スプレーバルブを「PRIME」位置にします。

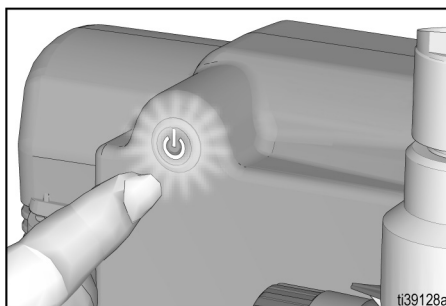


6. バッテリーを取り付けます。バッテリーの取り付けと取り外し、14ページを参照してください。

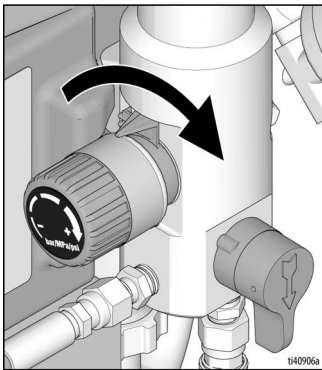
7. 圧力制御ノブのロー設定で、設定インジケータを調節します。



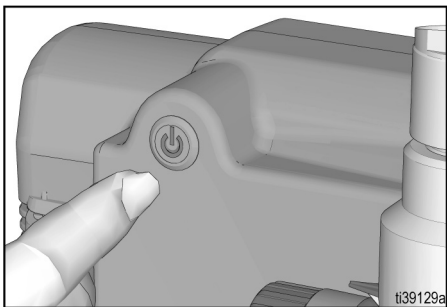
8. オン/オフスイッチを**オン**の位置にします。オンにすると、電源ボタンが点灯します。



9. 圧力コントロールを1/2回転させて、モーターを起動します。材料がドレンチューブから流れ出るまで、塗料または他の材料をスプレーヤーに循環させます。



10. スプレーヤーのポンプが起動すると、洗浄液と気泡がシステムから排出されます。30~60秒間、ドレンチューブから液体が廃液ペール缶に流れるままにします。
11. オン/オフスイッチを **オフ** の位置にします。オフの場合、電源ボタンは点灯しません。

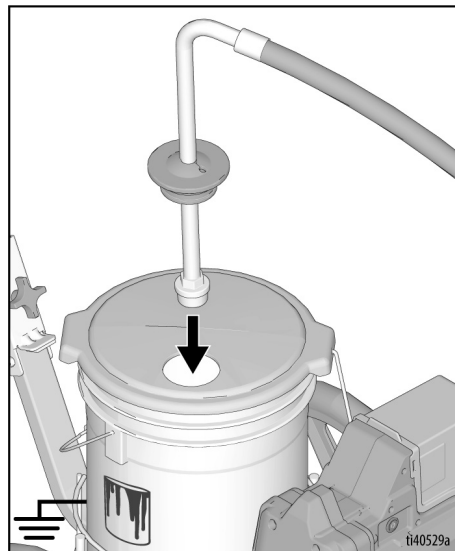


<p>高圧スプレーにより、体内に有害物質が入り込み、重傷を引き起こす可能性があります。手や雑巾で漏れを止めようとしてください。</p>				

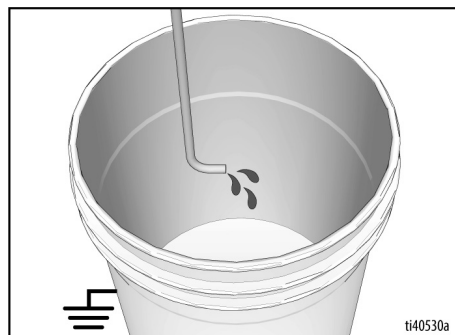
12. 漏れがないか点検します。漏れている場合、**圧力開放手順**、10ページを実行し、すべての取り付け金具を締め付けます。漏れていない場合、次の手順に移ります。

ポンプを満たす

1. サイフォンチューブを塗料ペール缶に移動し、サイフォンチューブを塗料内に沈めます。



2. オン/オフスイッチを**オン**の位置にします。オンにすると、電源ボタンが点灯します。
3. 塗料がドレンチューブから出てくるのを待ちます。



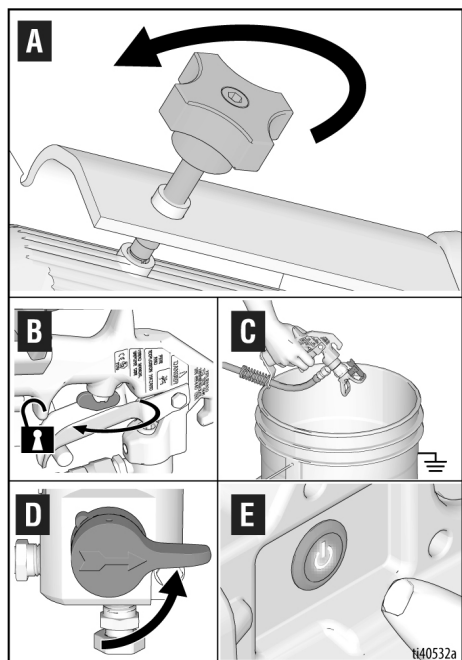
4. オン/オフスイッチを**オフ**の位置にします。オフの場合、電源ボタンは点灯しません。

注: 液体の種類によっては、オン/オフスイッチを一時的にオフにし、ポンプ動作を遅くして停止させた方が、吸引が速くなります。必要な場合には、オン/オフスイッチを何度かオンおよびオフの位置にします。

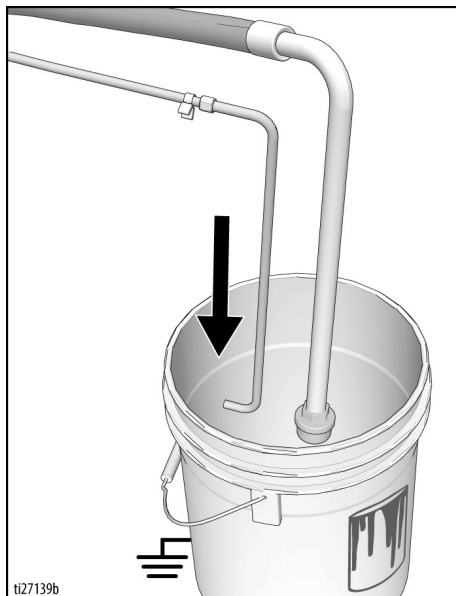
起動

ガンとホースを充填する

1. ガンを接地した廃液缶用パール缶に押し付けます。ガンを廃液パール缶に向けます。
 - a. ガン保持ノブを緩め、ホルダーからスプレーガンを取り外します。
 - b. トリガーロックを解除します。
 - c. ガンのトリガーを引き、引いたままにしておきます。
 - d. プライム / スプレーバルブを「SPRAY」位置まで回します。
 - e. オン/オフスイッチを **オン** の位置に押します。オンにすると、ボタンが点灯します。



2. 塗料がガンから出てくるまで、ガンを廃液パール缶に向けトリガーを引きます。
3. トリガーを放します。トリガーロックを掛けます。
4. ドレンチューブをパール缶に移しサイフォン管チューブにクリップで留めます。
5. ガンをガンホルダーに戻します。

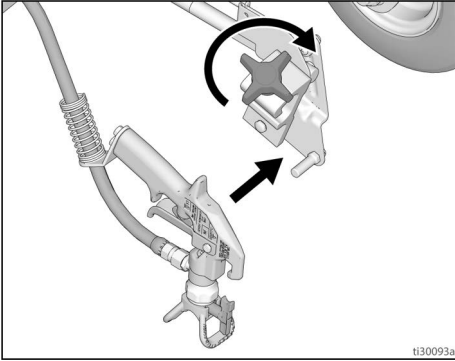


注：モーターが停止すると、スプレーヤーは塗装の準備ができています。モーターが引き続き作動する場合は、スプレーヤーが正しくプライムされていません。**ポンプを満たす**および**ガンとホースを充填する**の手順を繰り返してください。

スプレーの方法

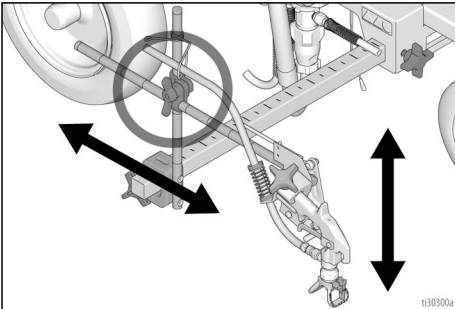
ガンの取り付け

1. ホースガードをホルダーアセンブリのブラケットに押しつけながら、ガンをガンホルダーに挿入します。ガンをクランプに固定します。

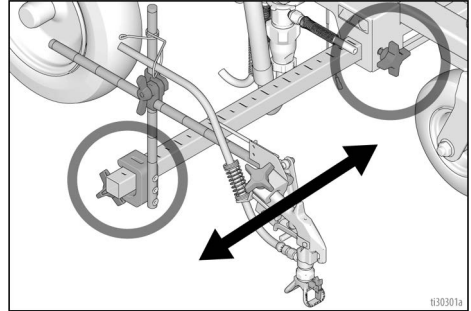


ガンの位置調整

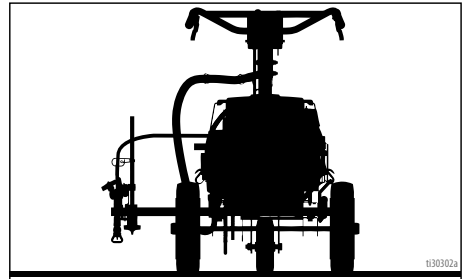
2. ガンの位置を上下、前後、左右に向けます。



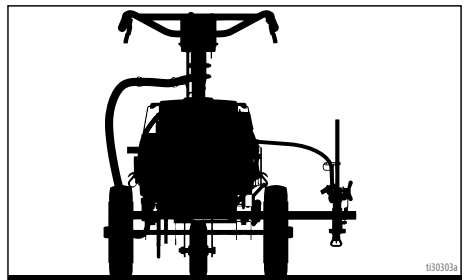
3. ガンの位置を左右に向けます。



- a. **ガンを右側に配置する場合:**ガンおよび関連ハードウェアを右側に配置します。

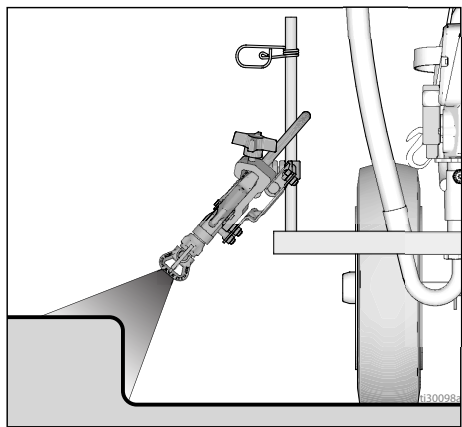


- b. **ガンを左側に配置する場合:**ガンおよび関連ハードウェアを左側に配置します。

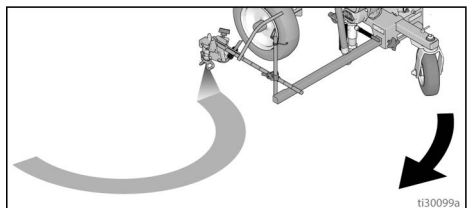


スプレーの方法

4. カーブ位置の場合、ガンを45°の角度で配置します。



5. ガンアークスプレー位置の場合、ガンをストライパーの後部に配置します。後部位置にセットするとアーク品質が向上します。

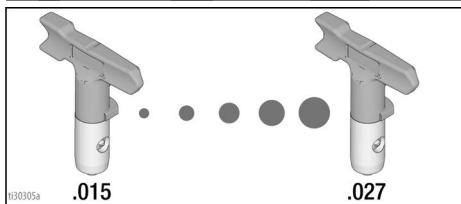
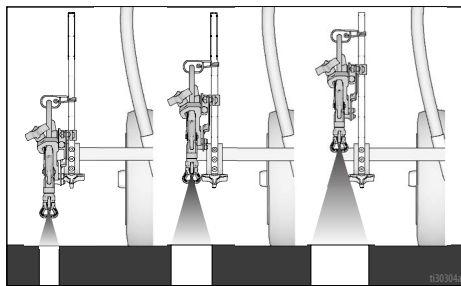


注：設置後に、ガンのトリガーを引くことができ、トリガーロックをかけられることを確認してください。必要に応じて調整します。

注：初めて保管場所から取り出したり、塗料や色を変更したりする場合は、**洗浄液およびフラッシング液の適合性**、28ページを参照してください。

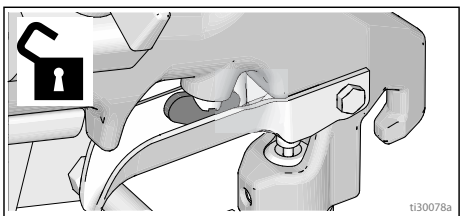
塗料のストライプ幅

1. ガンを上下に調節して塗料のストライプ幅を変更します。希望の幅を確保できない場合は、先端を交換します。アプリケーションの適切なチップについては**構成部品の識別**、8ページを参照してください。

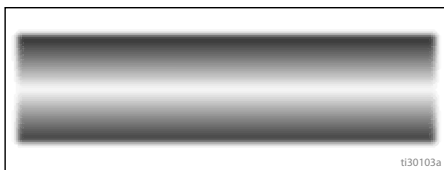


テスト用ストライプのスプレーを行います

1. トリガーロックを解除します。



2. ガンのトリガーを引き、テストパターンのスプレーを行います。テールを除去するためゆっくりと圧力調整を行います。圧力を調整してもテールが除去されない場合は小さいサイズのチップを使用してください。



ステンシルスプレー作業

1. ガン保持ノブを緩めます。
2. ホルダーからガンを外します。
3. ステンシルパターンの上でスプレーガンのトリガーを引きます。
4. ガンをホルダーに戻します。
5. ガン保持ノブを締めます。

注：スプレーガンを手で使用すると、静電気の蓄積や感電が発生する恐れがあります。ストライパーを接地面に配置できないか、接地線とクランプを金属製の支柱に接続できない場合は、以下のことを試して、静電気蓄積を減らしてください。

- 草などにスプレーをするとき、接地面に立つ
- 別の種類の靴を履く

スプレーチップの選択

チップサイズの選択

多様な液体のスプレーを行えるように、各種サイズのスプレーチップが用意されています。お客様のスプレーヤーには、ほとんどの塗料スプレー用途で使用できるチップが含まれています。詳細については、**構成部品の識別**、8 ページを参照してください。

ヒント：

- スプレー作業を長く続けると、チップは摩耗して、穴は拡大します。最大サイズより小さなチップ口径で開始すれば、ストライパーの定格流量範囲内でスプレーできます。
- 厚いコーティングを行う場合には大きなチップ穴サイズを、薄いコーティングを行う場合には小さいものを使用してください。
- チップは使用とともに摩耗するので、定期的な交換が必要です。
- 流量（ガンから出てくる塗料の量）はチップの口径で決まります。

ファン幅

ファン幅は、スプレーパターンの幅です。これにより、1 回のストロークでスプレーできる面積が決まります。

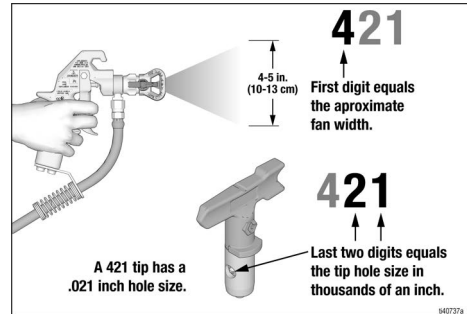
ヒント：

- スプレーする表面に最も適したファン幅を選択してください。
- 広いファン幅では、広い表面をよりよくカバーします。
- 狭いファン幅にすると、小さく限られた範囲の表面でより制御されたスプレーが可能になります。

チップ番号について



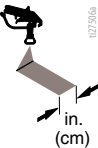
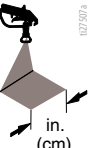

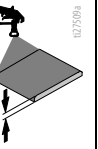
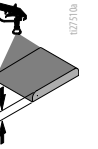
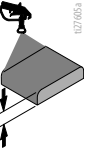
チップ番号の下 3 桁 (LL5421 など) には、穴サイズと、ガンを表面から 6 インチ (15.2 cm) 離してスプレーしたときのファン幅についての情報が含まれています。

Rac5 チップは、表面から 6 インチ (15.2cm) のところで測定されています。



チップの選択

チップの選択

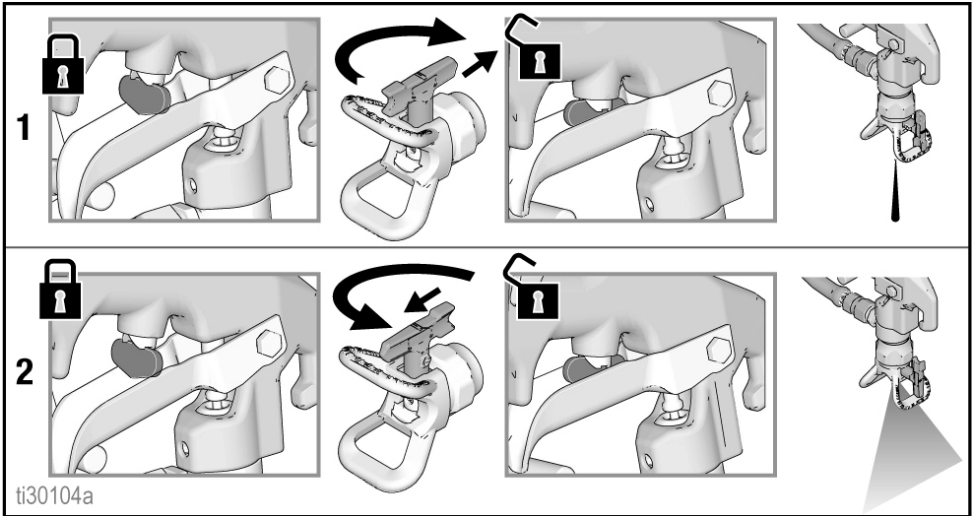
	 in. (cm)	 in. (cm)	 in. (cm)	 in. (cm)			
LL5213*	2 (5)				✓		
LL5215*	2 (5)					✓	
LL5217		4 (10)				✓	
LL5219		4 (10)					✓
LL5315		4 (10)			✓		
LL5317		4 (10)			✓		
LL5319		4 (10)				✓	
LL5321		4 (10)				✓	
LL5323		4 (10)				✓	
LL5325		4 (10)					✓
LL5327		4 (10)					✓
LL5329		4 (10)					✓
LL5331		4 (10)					✓
LL5333		4 (10)					✓
LL5335		4 (10)					✓
LL5355		4 (10)					✓
LL5417			6 (15)		✓		
LL5419			6 (15)		✓		
LL5421			6 (15)		✓		
LL5423			6 (15)			✓	
LL5425			6 (15)			✓	
LL5427			6 (15)			✓	
LL5429			6 (15)			✓	
LL5431			6 (15)				✓
LL5435			6 (15)				✓
LL5621				12 (30)	✓		
LL5623				12 (30)	✓		
LL5625				12 (30)	✓		
LL5627				12 (30)	✓		
LL5629				12 (30)	✓		
LL5631				12 (30)		✓	
LL5635				12 (30)		✓	
LL5639				12 (30)			✓

*先端の詰まりを防ぐために 100 メッシュフィルタを使用してください。

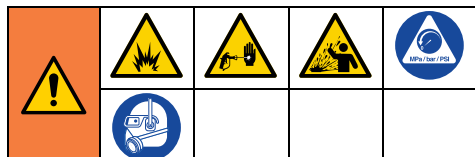
チップの詰まりの除去



1. トリガーを放します。トリガーロックを掛けます。スプレーチップを回します。トリガーロックを解除します。廃液エリアでガンのトリガーを引き、詰まりを取り除きます。
2. トリガーロックを掛けます。スプレーチップを元の位置に戻します。トリガーロックを解除してスプレーを続行します。



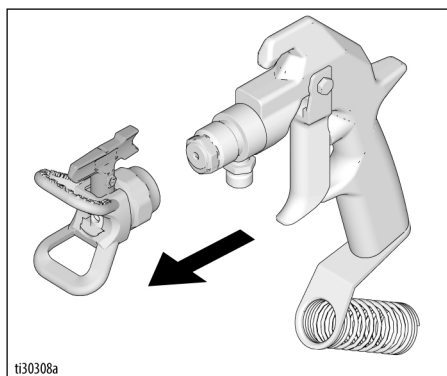
洗淨



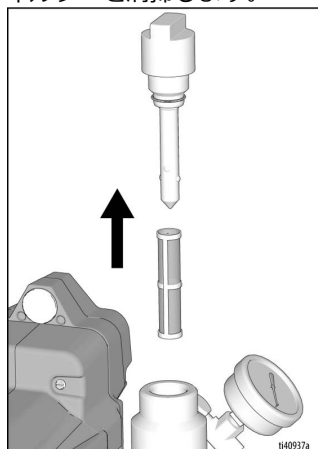
可燃性の材料を使用する際は、火災および爆発による重傷を避けるため、以下に注意してください。

- スプレーチップで溶剤をスプレーしないでください。洗淨前に、先端ガードとスプレーチップを必ず取り外してください。適合する溶剤の容器に入れて、チップガードとスプレーチップを清掃してください。
- 清掃は十分換気された場所で行ってください。操作を行う場所では常に換気を良くしてください。
- 溶剤を流すときは、常にストライパーと廃液容器を接地してください。

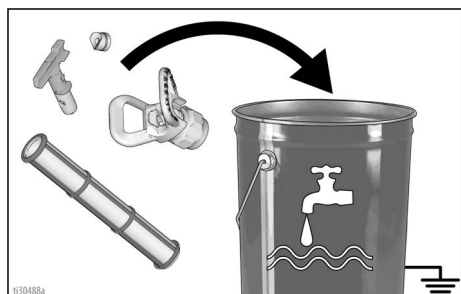
1. 可燃性の材料をスプレーするときは、**接地の説明**、9 ページに従ってください。
2. **洗淨液およびフラッシング液の適合性**、28 ページに従ってください。
3. バッテリーを取り外します。**バッテリーの取り付けと取り外し**、14 ページを参照してください。
4. **圧力開放手順**、10 ページを実行してください。
5. RAC ガードと RAC チップを外します。補足情報については、ガン取扱説明書を別途参照してください。



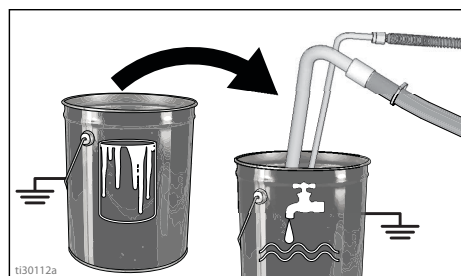
6. キャップを緩め、フィルターを外します。フィルタを付けずに組み立てます。フィルターを清掃します。



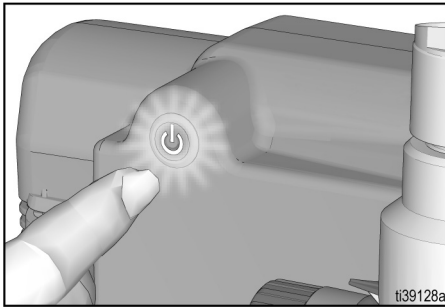
7. ガンフィルター (取り付けられている場合)、RAC チップガードおよび RAC チップを洗淨液で清掃します。**洗淨**、24 ページを参照してください。



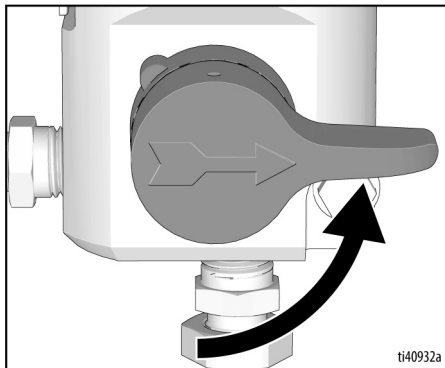
8. 塗料からサイフォンチューブを取り出し、洗淨用液体の中に入れます。水性塗料の場合には水またはポンプコンディショナーを、油性塗料の場合にはミネラルスピリットを使用します。



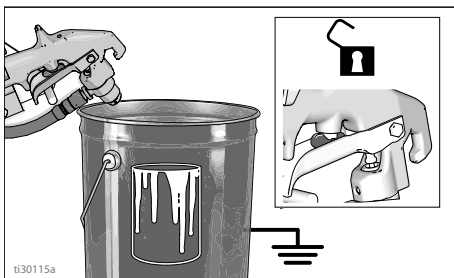
9. バッテリーを取り付けます。**バッテリーの取り付けと取り外し**、14 ページを参照してください。
10. オン/オフスイッチを**オン**の位置に押します。オンにすると、ボタンが点灯します。



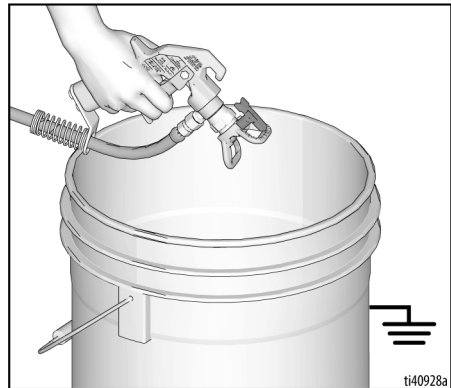
11. プライムバルブを締めます。



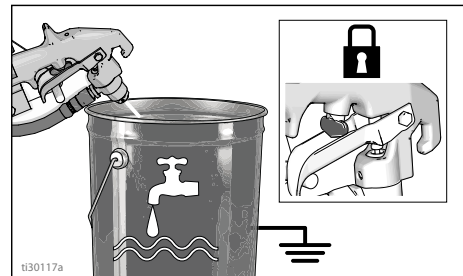
12. ガンを接地された塗料ペールに強く押しつけてください。ガントリガーロックを外して下さい。



13. モーターがポンプを駆動するようになるまで圧力コントロールを少しずつ上げます。洗浄液が出てくるまでガンのトリガーを引きます。

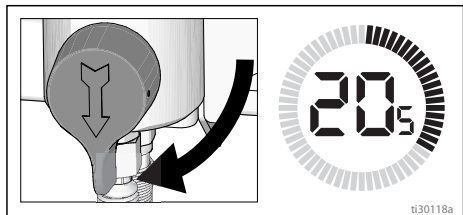


14. ガンを洗浄用容器に移動して、ガンを設置されたペール缶に向け、ガンのトリガーを引いてシステムを十分に洗浄します。トリガーを解放し、次にトリガーロックを掛けます。



洗浄

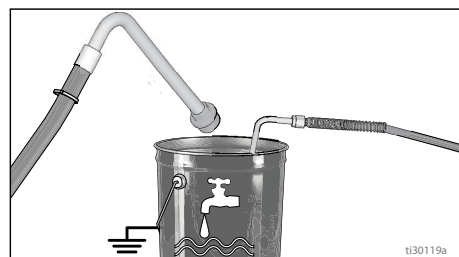
15. プライムバルブを開き、フラッシング液を 20 秒間循環させ、ドレンチューブを清掃します。



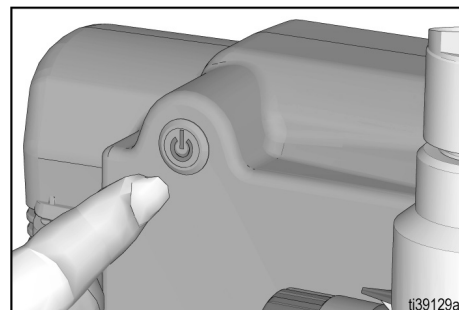
注

液体が流れていない状態でポンプを動作させないでください。パッキンが損傷する可能性があります。

16. サイフォンチューブをフラッシング液から引き上げ、ストライパーを 15 から 30 秒間作動させ、液体を排出します。



17. オン/オフスイッチをオフにします。オフの場合、電源ボタンは点灯しません。

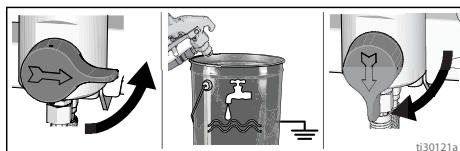


注

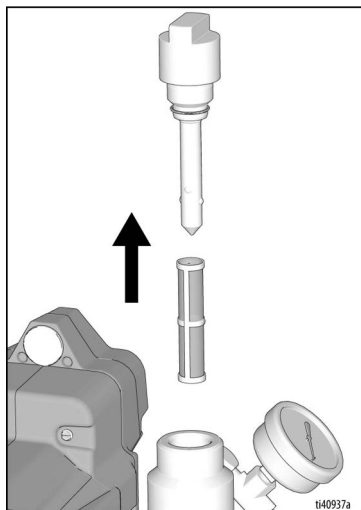
洗浄に水を使用した場合は、ストライパー内に長い間水分を残さないでください。ポンプアーマーで再度洗浄し、ストライパー内を保護コーティングされた状態にします。これにより、凍結または腐食を防ぎ、スプレー装置の寿命を伸ばすことができます。



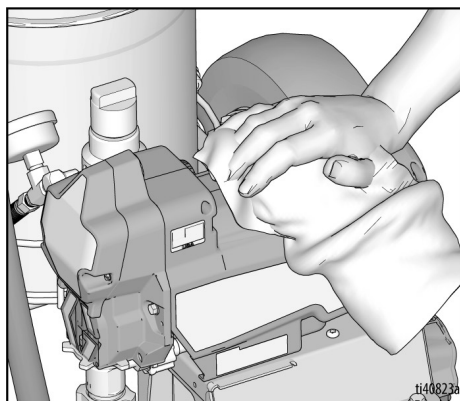
18. プライムバルブを締めます。洗浄用ペール缶に向けてガンのトリガーを引き、ホース内の液体を排出します。プライムバルブを開きます。



19. フィルターをフィルターボールに取り付けます。プラスチックの中央チューブがしっかりと固定されていることを確認してください。



20. 柔らかい毛のブラシで RAC チップ、RAC ガードおよびガスケットの汚れを除去し、乾燥したマテリアルによる部品の故障を防止します 部品を組立て、ガンに緩く取り付けます。
21. ストライパー、ホースおよびガンを水またはミネラルスピリットを染み込ませた雑巾で拭きます。



洗浄液およびフラッシング液の適合性

洗浄液およびフラッシング液の適合性

可燃性で洗浄する際は、**接地の説明**、9 ページに必ず従ってください。

下記を実行する場合:	以下による洗浄:	以下によるプライミング:	以下による清掃:	以下による保管:
新しいストライパーまたは保管されているストライパーで噴霧する	水またはミネラルスピリットなどの適合液体	水性や油性などの適合塗料	水またはミネラルスピリットなどの適合液体	ミネラルスピリット
水性塗料をスプレー	温水、石鹼水を使用後、きれいな水で洗浄	水性塗料	温水、石鹼水を使用後、きれいな水で洗浄	ミネラルスピリット
油性塗料をスプレー	ミネラルスピリット	油性塗料	ミネラルスピリット	ミネラルスピリット
水性塗料から油性塗料に変更	温水、石鹼水を使用後、きれいな水で洗浄	ミネラルスピリット	ミネラルスピリット	ミネラルスピリット
油性塗料から水性塗料に変更	ミネラルスピリット、石鹼水を使用後、きれいな水で洗浄	水性塗料	温水、石鹼水を使用後、きれいな水で洗浄	ミネラルスピリット
色を変更、塗料に変更なし	水またはミネラルスピリットなどの適合液体			

メンテナンス

スプレーヤーを正常に操作するには、日常のメンテナンスが重要です。メンテナンスには、スプレーヤーの動作を確認するための日常の操作が含まれています。これにより将来のトラブルを回避します。



メンテナンス作業	間隔
スプレーヤーフィルター、液体インレットストレーナー、およびガンフィルターの点検/クリーニング。	毎日、またはスプレーを使用するたび
モーターのシールドベントに詰まりがないか点検します。	これは毎日、およびスプレーを実施するたびに実施します
TSL を TSL 充填ポイントから充填します。	毎日、またはスプレーを使用するたび
スプレーヤーが失速することを確認します。 スプレーヤーガンのトリガーを引いていない場合、スプレーヤーのモーターは停止状態になっており、ガンのトリガーを引くまで再始動しないはずです。 ガンのトリガーを引いていないのにスプレーヤーが再始動した場合、ポンプの内部と外部の漏れと、プライムバルブの漏れがないか点検してください。	3785 リットル (1000 ガロン) ごと
スロートパッキングの調整。 長期間の使用によりポンプパッキンから漏れ始めたら、漏れが止まるか、または少なくなるまでパッキンナットを締めてください。これにより、パッキンの交換が必要になるまで、100 ガロン余分に運転することができます。パッキンナットは O リングを外さなくても締めることができます。	使用程度に応じて必要になったとき

トラブルシューティング

トラブルシューティング

機械/液体流量



1. ガンを点検または交換する前に、**圧力開放手順**、10 ページに従ってください。
2. 装置を分解する前に、潜在的な問題および原因をすべて確認してください。

問題	チェック項目 問題がなければ次のチェックに進む	対処方法 問題があれば、この欄を参照
ポンプ出力が低い	スプレーチップの摩耗	圧力開放手順 、10 ページを実行し、チップを交換します。別冊のガンまたはチップ取扱説明書を参照してください。
	スプレーチップの詰まり	圧力を下げます。スプレーチップを点検し、清掃してください。
	塗料供給	補充を行ってから、もう一度ポンプのプライミングを実行します。
	インタークストレーナーが詰まっています。	取り外してきれいにし、再び設置します。
	吸入バルブボールとピストンボールが正常に取り付けられていません。	吸入バルブを取り外してきれいにします。ボールとシートに切り傷がないかを確認し、必要に応じて交換します。ポンプ取扱説明書を参照して下さい。塗料は使用する前に濾して、ポンプの詰まりの原因となる粒子を取り除きます
	液体フィルターまたはチップフィルターが詰まっているか汚れています。	フィルターを清掃します。
	プライムバルブに漏れがあります。	圧力開放手順 、10 ページ)を実行し、プライムバルブを修理します。
	ガンのトリガーを放すと、ポンプが動作し続けないことを確認します。(プライムバルブに漏れがない。)	ポンプのサービス作業を行います。ポンプ取扱説明書を参照して下さい。
	スロートパッキンナットの周囲で漏れている場合、パッキンナットが摩耗または損傷している可能性があります。	パッキンを交換します。ポンプ取扱説明書を参照して下さい。さらにピストンバルブシートに、固まった塗料または切れ目が無いか確認して、必要に応じて交換します。パッキンナット/ウェットカップを締めます。
バッテリーが充電不足です。	バッテリーを充電してください。	

トラブルシューティング

問題	チェック項目 問題がなければ次のチェックに進む	対処方法 問題があれば、この欄を参照
ポンプ出力が低い	ポンプロッドが壊れています。	ポンプを修理します。ポンプ取扱説明書を参照して下さい。
	低いストール圧（圧力設定が低すぎます）。	圧力制御ノブを時計回りに十分に回します。圧力コントロールノブが適切に取り付けられていて、時計回りに確実に回るようにします。問題が解決しない場合は、圧力コントロールを交換します。
	ピストンパッキンが磨耗または損傷している。	パッキンを交換します。ポンプ取扱説明書を参照して下さい。
	ポンプのOリングが磨耗または損傷しています。	Oリングを交換します。ポンプ取扱説明書を参照して下さい。
	吸入バルブボールが材料詰まりを起こしています。	吸入バルブの汚れを除去します。ポンプ取扱説明書を参照して下さい。
	粘性の高い材料使用時のホースの大幅な圧力低下。	ホースの全長を短くします。
モーターは作動するがポンプがストローク動作しない	接続ロッドアセンブリが損傷しています。ポンプ取扱説明書を参照して下さい。	接続ロッドアセンブリを交換します。ポンプ取扱説明書を参照して下さい。
	ギアまたはドライブハウジングが損傷しています。	ドライブハウジングアセンブリとギアに損傷がないか確認します。必要であれば交換します。
スロートパッキンナットへ塗料が過度に漏れる	スロートパッキンナットが緩んでいる。	スロートパッキンググナットスペーサーを外します。漏れが止まる程度までスロートパッキングナットを締めます。
	スロートパッキングが磨耗または損傷しています。	パッキンを交換します。ポンプ取扱説明書を参照して下さい。
	排水ロッドが磨耗または損傷している。	ロッドを交換します。ポンプ取扱説明書を参照して下さい。
ガンから液体が出ている	ポンプまたはホース内に空気が入っている。	すべての接液部を点検し、しっかりと締めます。プライミング中にできるだけゆっくりとポンプを回転させます。
	スプレーチップが部分的に詰まっています。	先端の詰まりを除去する チップの詰まりの除去 、23 ページを参照してください。
	液体供給元の量が少ないか、空になっている。	液体供給を補充します。ポンプをプライムします。ポンプ取扱説明書を参照して下さい。液供給の点検回数を増やし、空の状態のポンプを運転しないようにします。

トラブルシューティング

問題	チェック項目 問題がなければ次のチェックに進む	対処方法 問題があれば、この欄を参照
ポンプのプライムが困難	ポンプまたはホース内に空気が入っている。	すべての接液部を点検し、しっかりと締めます。プライミング中にできるだけゆっくりとポンプを回転させます。
	吸入バルブに漏れがある。	吸入バルブの汚れを除去します。ボールシートに切れ目や摩耗がなく、ボールが適切に取りつけられていることを確認します。バルブを再度組み立てます。
	ポンプパッキンが磨耗しています。	ポンプパッキンを交換します。ポンプ取扱説明書を参照して下さい。
	塗料の粘度が高すぎる。	供給業者の推奨に従って塗料の粘度を下げます。
スプレーヤーが 5~10 分間動作し、その後停止する。	ポンプパッキンナットを締め付け過ぎている。ポンプパッキンナットを締め付け過ぎていると、ポンプロッドのパッキンによってポンプの動作が制限され、モーターが過負荷になります。	ポンプパッキンナットを緩めます。スロートまわりに漏れがないか点検します。必要に応じて、ポンプパッキンを交換します。ポンプ取扱説明書を参照して下さい。
	バッテリーが充電不足です。	バッテリーを充電してください。
圧力コントロールがオンのとき、またオン/オフスイッチがオン(に点灯している)ときに、スプレーヤーから音がしない。	圧力コントロールがオンのとき、オン/オフスイッチのライトが 2 回点滅します。電圧が不適切であることを示しています。	バッテリーを充電済のバッテリーと交換します。 バッテリーが寿命に達しています。バッテリーを交換します。
	圧力コントロールがオンのとき、オン/オフスイッチのライトが 3 回点滅します。バッテリーの温度が高すぎるか、低すぎることを示しています。	バッテリーの温度が室温まで下がるか、または暖まるのを待ちます。
	圧力コントロールがオンのとき、オン/オフスイッチのライトが 4 回点滅します。ローターがロックされている状態であることを示しています。	ポンプまたはモーターアセンブリ(あるいはその両方)を交換します。
	圧力コントロールがオンのとき、オン/オフスイッチのライトが 5 回点滅します。モーター温度が高すぎることを示しています。	モーター温度が室温まで下がるのを待ちます。
	バッテリーが取り付けられていないか、充電不足か、損傷していることを示しています。	バッテリーを正しく取り付けるか、バッテリーをフル充電するか、バッテリーを交換してください。
	制御ボードが故障している。	制御ボードを交換します。
圧力作動時に、オン/オフスイッチが点灯しない。	電源スイッチが故障しています。	電源スイッチを交換します。
	オン/オフスイッチが点灯し続けます(オフにならない)。	制御ボードが故障しています。制御ボードを交換します。

電気関連

症状：スプレーヤーが動作しない、動作中に停止する、または遮断しない。



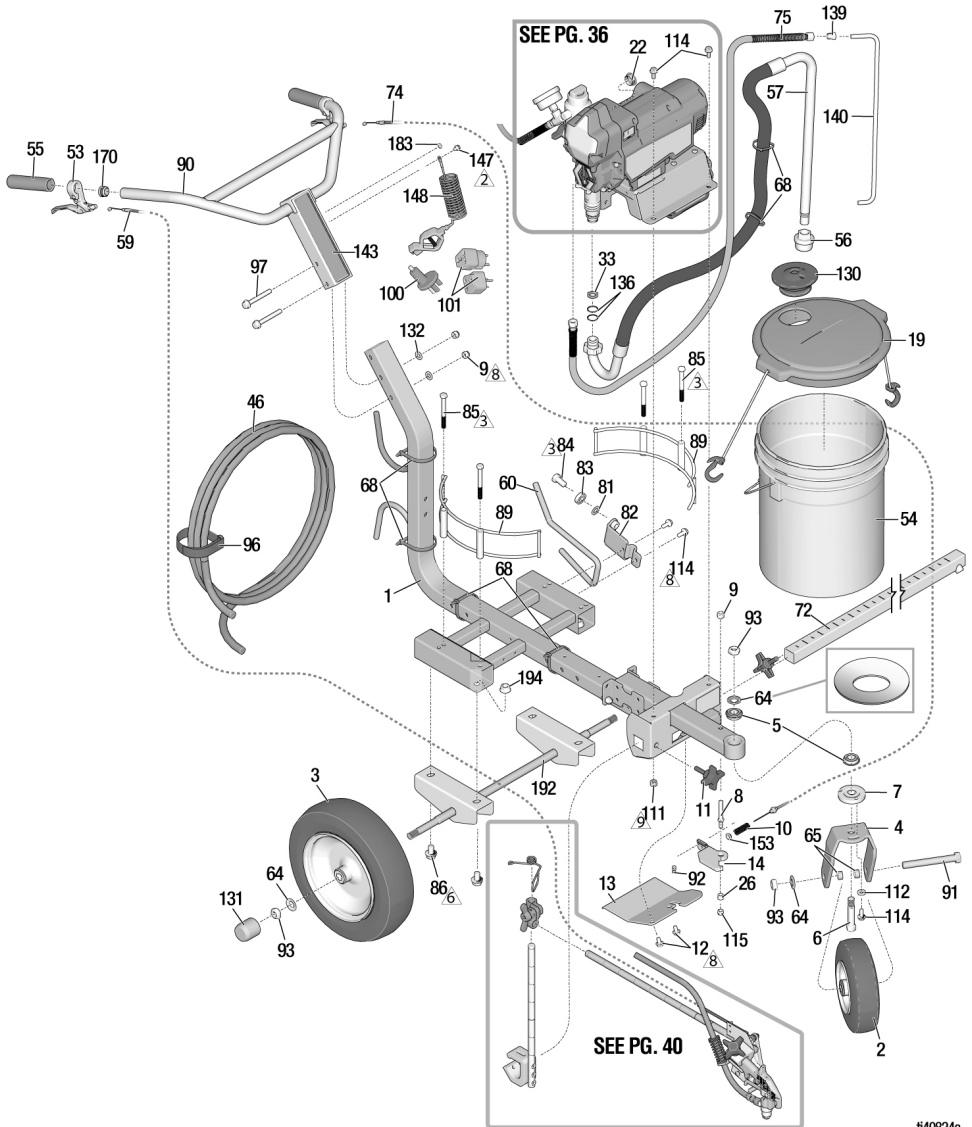
1. **圧力開放手順**、10 ページを実行してください。
2. フル充電されたバッテリーを取り付けます。**バッテリーの取り付けと取り外し**、14 ページを参照してください。
3. オン/オフスイッチを **オフ** にして、30 秒間待ち、電源を再度 **オン** にします (この操作により、スプレーヤーが通常動作モードになります)。
4. 圧力コントロールノブを時計方向に 1/2 回転します。

問題	チェック項目	チェック方法
スプレーヤーがまったく動作しない。	バッテリーの充電を確認します。	バッテリーの充電レベルインジケータを押します。必要に応じて、バッテリーを充電するか、または新しいバッテリーを取り付けます。
	圧力コントロールの接続をチェックしてください	コネクタがきれいであり、しっかりと接続されていることを確認します。
	圧力コントロールをチェックします。	既知の良好な圧力コントロールを接続します。モーターが動作する場合、圧力コントロールを交換します。
	モーターリード線をチェックします。	特定の端子がきれいであり、しっかりと接続していることを確認します。
	すべてのワイヤーハーネス (電源スイッチ、モーター、圧力制御) に挟まれたり切断されたりしていないか確認してください。	ワイヤーを修理するか、Graco 認定修理店に持ち込んでください。
最大圧力に到達したか、超過した後、スプレーヤーの電源が切れません。	圧力コントロールをチェックします。	それでもスプレーヤーが停止しない場合は、圧力コントロールの接続を切って、制御ボードを交換します。スプレーヤーが停止する場合は、圧力コントロールを交換します。
基本的な電気的問題。	モーターのリード線はしっかりと固定され、正しい接続先に接続されています。	接続のゆるい端子を交換し、リード線と圧着します。端子がしっかりと接続されていることを確認してください。 回路基板の端子をクリーニングします。リード線を再びしっかりと接続します。

部品

部品

ES 500 エアレスラインストライパー 部品



t40824a

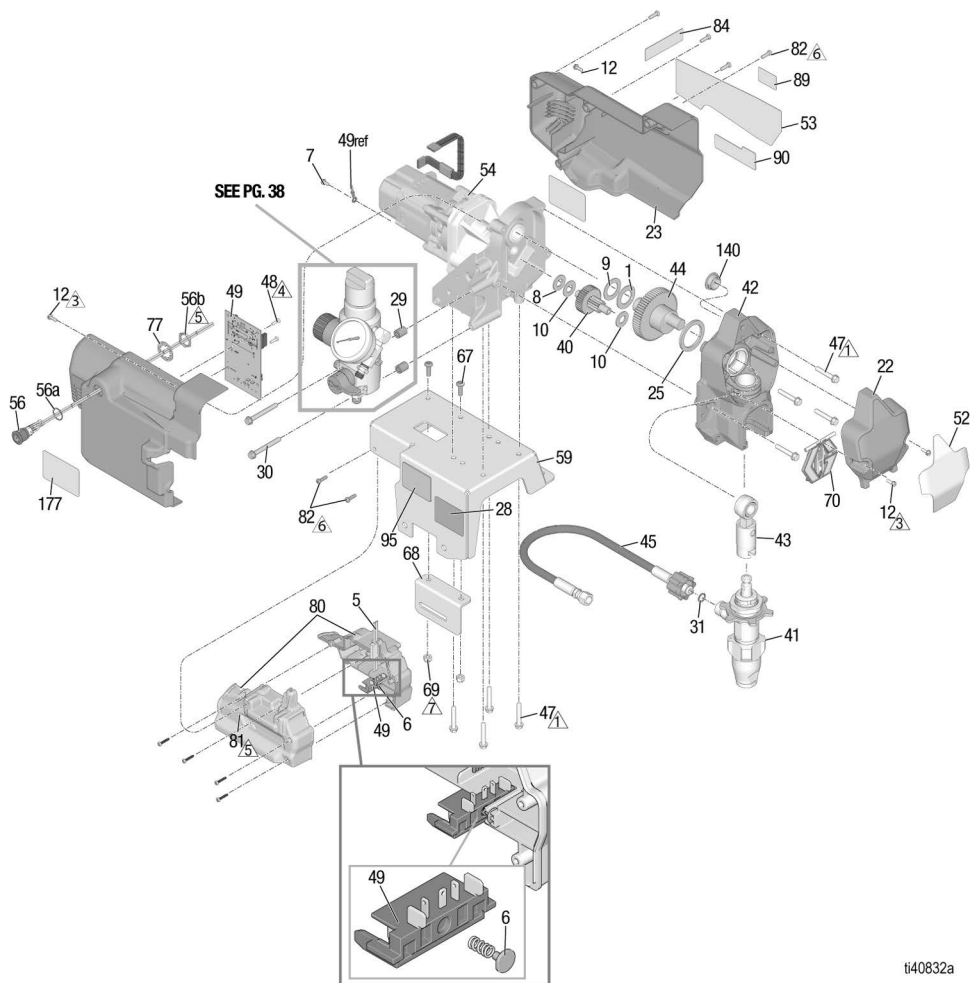
参照番号	トルク	参照番号	トルク	参照番号	トルク
△2	80-90 インチポンド (9-10.2 N•m)	△6	25-35 インチポンド (2.8-4 N•m)	△9	17-23 フィートポンド (23-31 N•m)
△3	23-27 インチポンド (2.6-3.1 N•m)	△8	190-210 インチポンド (21.5-28.7 N•m)		

ES 500 エアレスラインストライパー 部品リスト

参照	部品	説明	数量	参照	部品	説明	数量
1	19D570	フレーム、LL	1	86	111802	ネジ	4
2	119542	ホイール、小	1	89	17N536	ホルダー、バケツ	2
3	119543	ホイール、大	2	90	24Z284	バー、ハンドル、LL	1
4	15F127	フォーク、塗装済み	1	91	113665	ネジ、キャップ、六角ヘッド	1
5	119532	軸受、フランジ	2	92	114802	ワイヤ、ストップ	1
6	15E780	ピン、フォーク	1	93	119554	ナット、ロック、ナイロン、シンパターン	4
7	15E773	ディスク、調整装置	1	96	114271	ストラップ、ホースラップ	1
8	15E792	ピン、レバー	1	97	125626	ネジ、六角頭、フランジヘッド	2
9	101566	ロックナット	3	100	25U295	アダプター、接地、アウトレット	1
10	114682	スプリング、圧縮	1	101		アダプター、プラグ、接地端子付き	1
11	108471	ノブ、ブロンク	1		16H592	CEE 7、(モデル 25U547)	
12	111801	ネジ、キャップ、六角ヘッド	2		16H593	BS-1363/UK (モデル 25U547)	
13	19D573	プレート、スキッド、バッテリー	1		16H835	AS3112/ANZ (モデル 35U548)	
14	287682	レバー、キャスト、26 を含む	1	111	110838	ナット、ロック	2
16	238049	液体、TSL、4 オンス (非表示)	1	112	122669	ワッシャ、平、極厚	1
19	24U241	キット、パール缶カバー	1	114	110963	ネジ、キャップ、フランジヘッド	4
22	17J819	プラグ、穴、1 インチ	1	115	111040	ナット、ロック、挿入、nylock、5/16 in.	1
26	111016	ベアリング、フランジ	1	130	278723	ガスケット、パール	1
33	115099	ワッシャ	1	131	15C871	キャップ、レグ	2
46	249080	ホース、カップリング、1/4 in. x 50 ft、ニツケル	1	132	100731	ワッシャ	2
53	194310	レバー、アクチュエータ	2	136	117559	Oリング	2
54	115077	パール、プラスチック	1	139	196180	ブッシング	1
55	116139	グリップ、ハンドル	2	140	16X071	チューブ、ドレン	1
56	246385	ストレーナー	1	143	19D346	ラベル、ES 500	1
57	17M875	ホース、サイフォン、キット (33、136が含まれています)	1	147	112798	ネジ、ネジ山形成、六角ヘッド	1
59	15E992	ケーブル、ガン	1	148	237686	ワイヤー、クランプ付き接地組立品	1
60	15E993	ロッド、プレーキ	1	153	111025	ガスケット、ポリプロピレン	1
64	119563	ワッシャ、さらばね式	4	170	120151	プラグ、チューブ	2
65	15E996	スパーサー、ホイール	2	183 ▲	16W503	ラベル、安全、接地記号	1
68	404989	ストラップ、タイ	6	▲		ラベル、警告、医療用アラート (表示なし)	1
72	17J407	ブラケット、サポート、ガン	1		222385	モデル：25U546、25U547	
74	241445	キット、ケーブル、キャスト、(92を含みます)	1		17A134	モデル：25U548	
75	249232	ホース、14 in. x 3 ft	1	192	24Z605	アクスル、溶接物	1
81	195134	スパーサー、ボール、ガイド	1	194	112731	ナット、六角、フランジ付き	4
82	198891	ブラケット、取り付け	1				
83	198931	ベアリング	1				
84	113961	ネジ、キャップ、六角ヘッド	1				
85	867517	ネジ、六角頭、3/8~16 x 3.5"	4				

▲ 交換用の安全ラベル、タグ、カードについては無償にて提供いたします。

モーターモジュール部品



ti40832a

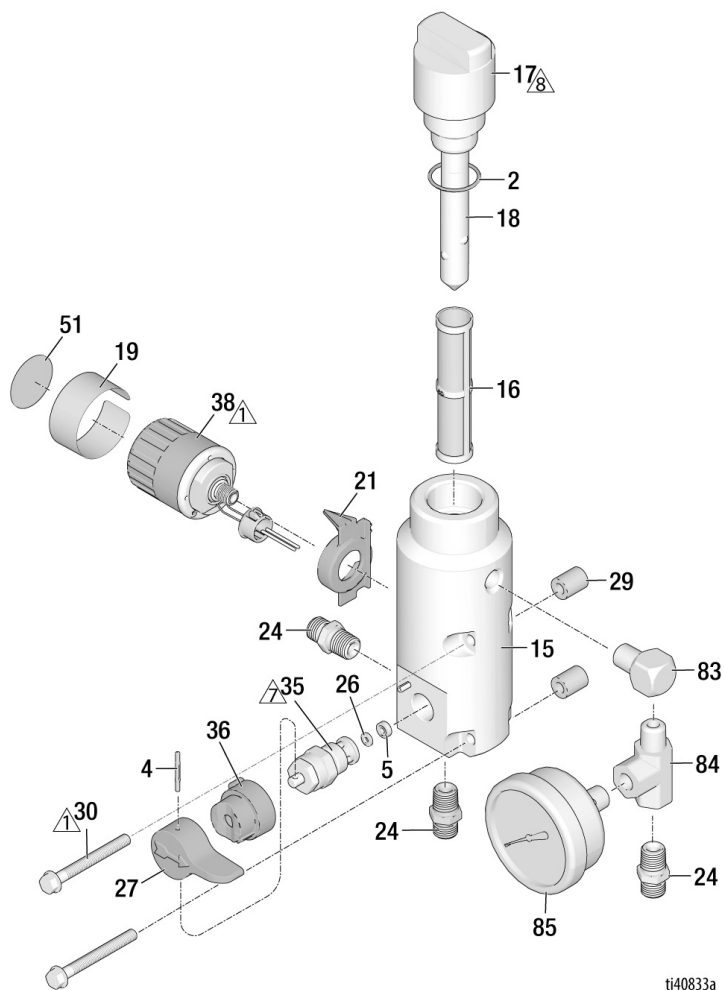
参照番号	トルク	参照番号	トルク	参照番号	トルク
①	140-160 インチポンド (15.8-18.1 N•m)	⑤	10-20 インチポンド (1.13-2.26 N•m)		
③	23-27 インチポンド (2.6-3.1 N•m)	⑥	25-35 インチポンド (2.8-4 N•m)		
④	8-10 インチポンド (0.9-1.13 N•m)	⑦	40-50 インチポンド (4.5-5.6 N•m)		

モーターモジュール部品リスト

参照	部品	説明	個数	参照	部品	説明	個数
1	107434	ベアリング、スラスト	1	59	19D571	シェルフ、モーター	1
5	20A450	ガスカート	1	67	128795	ネジ、機械、パンヘッド、トルックス	2
6	20A052	スプリングボタン、アセンブリ	1	68	19D553	ブラケット、アダプタ、ES 500	1
7	115498	ネジ、機械式、スロット六角ワッシャーヘッド	1	69	102040	ナット、ロック	2
8	116073	ワッシャー、スラスト	1	70	17C483	カバー、ポンプロッド	1
9	116074	ワッシャー、スラスト	1	77	100422	ワッシャー、ロック	2
10	116079	ベアリング、スラスト	2	80	19D606	バッテリーコンパートメント 以下が付属しています5, 8, 81, 122	1
12	117501	ネジ、機械式、スロット六角ワッシャーヘッド	4	81	17R614	締結部品、バッテリー区画	4
22	17C539	カバー、前面	1	82	115477	ネジ、トルクス	6
23	19D615	キット、シールド、モーター (12、48、53、82、84、89、90、を含む)(品目 177 を別途注文してください)	1	84	17P924	ラベル、A+	1
25	180131	ベアリング、スラスト	1	89	17P925	モデル：25U546	1
28		ラベル、識別	1	90	16D576	モデル：25U547、25U548	1
29	17D294	スぺーサー	2	90	20A335	ラベル、ブランド、DEWALT	1
30	17C735	ネジ、機械式、六角ヘッド	2	95	17Y815	ラベル、通知、水	1
31	16H137	O リング	1	99	20A162	-バッテリー (非表示)	2
34 ▲		カード、医療用アラート (表示なし)	1		20A162	60V、6Ah、USA/CA、(モデル 25U546)	
	222385	NA/EMEA モデル			20A163	54V、6Ah、EMEA/UK、(モデル 25U547)	
	17A134	ANZ 型番 18H269、18H270			20A164	54V、6Ah、ANZ (モデル 25U548)	
40	249194	ギヤ、減速機	1		20A756	60V、9Ah、USA/CA (モデル 25U546)	
41		ポンプ、置換	1		20A757	54V、9Ah、EMEA/UK、(モデル 25U547)	
	17C487	北米			20A758	54V、9Ah、ANZ (モデル 25U548)	
	17C488	アジア/ANZ/日本			110	充電器、高速、DEWALT (非表示)	1
	17C489	欧州			20A165	60V、USA/CA (モデル 25U546)	
42	24W817	ハウジング、ドライブ 47 を含む	1		20A166	54V、EMEA/UK、(モデル 25U547)	
43	24W640	ロッド、接続	1		20A167	54V、ANZ (モデル 25U548)	
44	24X020	ギア、クランクシャフト、25 を含む	1	177 ▲	20A030	ブラケット、カバー	1
45	20A939	キット、ホース、cpld 31 を含む	1		20A480	ラベル、安全、警告	1
47	117493	ネジ、機械式、六角ワッシャーヘッド	9		20A481	北米 (モデル 25U546)	
48	119236	ネジ、トルクス	2			EMEA (モデル 25U547)	
49	20A555	キット、ボード、制御、390 コードレス、7、48 を含む	1			ANZ (モデル 25U548、18H269)	
52	19D344	ラベル、前面	1				
53	19D345	ラベル、側面	1				
54	20A554	キット、モーター、モジュール、(1、8、9、10、25 を含む)	1				
56	19D605	スイッチ、電源	1				
56a		O リング	1				
56b		ナット	1				

▲交換用の安全ラベル、タグ、カードについては無償にて提供いたします。

フィルターマニホールド部品



t140833a

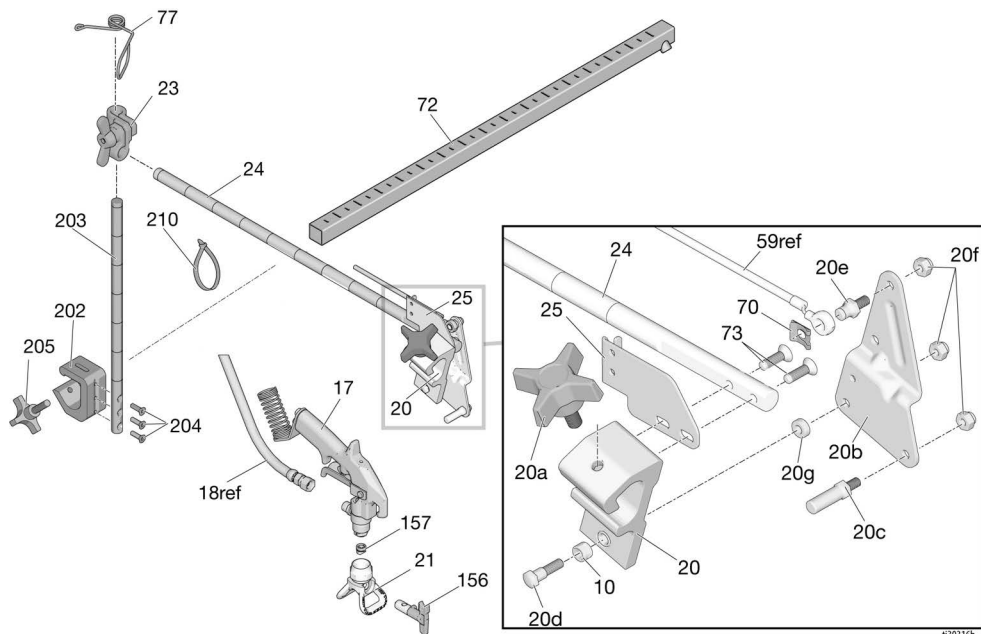
参照番号	トルク	参照番号	トルク	参照番号	トルク	参照番号	トルク
	140-160 インチポンド (15.8-18.1 N•m)		130-140 インチポンド (14.7-16.9 N•m)		48-72 インチポンド (5.4-8.1 N•m)		

フィルターマニホールド部品リスト

参照	部品	説明	個数	参照	部品	説明	個数
2	117828	パッキン、Oリング	1	21	17C725	インジケータ、制御圧力	1
4	111600	ピン、溝付き	1	24	196181	ニップル、(1/4 npsm x 1/4 npt)	3
5	277364	ガスケット、シート、バルブ	1	26	15E022	シート、バルブ	1
15	17C590	マニホールド、液体	1	27	187625	ハンドル、バルブ、ドレン	1
16		フィルタ、液体(長いマニホールド)	1	29	17D294	スパーサー、マニホールド	2
	246425	30 メッシュ (グレー)		30	17C735	ネジ、機械式、HWH	2
	246384	60 メッシュ、オリジナル (黒)		35	239914	バルブ、ドレン、5、26 を含む	1
	246382	100 メッシュ (青)		36	224807	ベース、バルブ	1
	246383	200 メッシュ (赤)		38	20A556	キット、制御、圧力、コードレス、19、51 を含む	1
17		キャップ、マニホールド	1	51	20A474	ラベル、制御	1
	287902	キット、キャップ、長いマニホールド、18を含む		83	19D655	エルボー、ストリート、1/4 NPT	1
18	15B071	インサート、フィルタ、縦長	1	84	19D580	フィッティング、チーズ、ラン	1
19	20A475	ラベル、PC	1	85	115523	ゲージ、圧力、液体	1

部品

ガンアーム部品

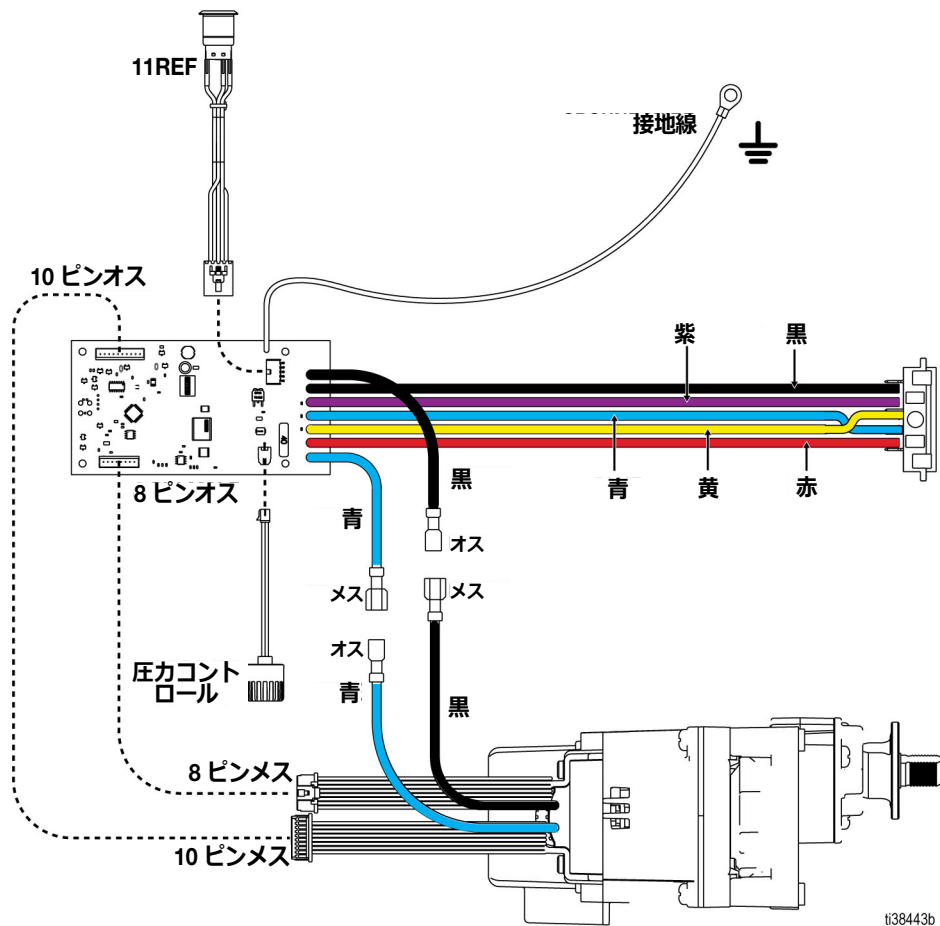


1303166

Ref	部品	説明	数量	Ref	部品	説明	数量	
10*	119664	ベアリング、スリーブ	1	77	188135	ガイド、ケーブル	1	
17	248157	ガン、フレックス	1	156	LL5317	チップ、スプレー、ストライピング、157を含む	1	
20*	15F216	ホルダー、ガン	1		LL5419	チップ、スプレー、ストライピング、157を含む	1	
20a*	15F750	ノブ、ホルダー、ガン	1	210*	17H720	ストラップ、タイ、5インチ	3	
20b*	15F214	レバー、作動装置	1		157	243281	ガスカート、シール、チップ、5バック (W/156に付属)	1
20c*	15F209	スタッド、ブル、トリガー	1	202	17J424	バー、高さ、調整、アッセンブリ、203、204、205を含む	1	
20d*†	17J575	ファスナ、特殊	1	203*	17J139	バー、ガン、ホルダー	1	
20e*	17H673	スタッド、ケーブル	1	204*	113428	ネジ、マシン	3	
20f*†	102040	ナット、ロック	3	205	108471	ノブ、プロング	1	
20g*†	17J576	スペーサー、特殊	1					
21	243161	ガード、RAC V	1					
23	287566	キット、クランプ	1					
24	17J145	アーム、ホルダー、ガン	1					
25*	15F213	ブラケット、ケーブル	1					
70	*126111	リテーナ、サークルクリップ、外部、8mm	1					
72	17J407	ブラケット、サポートガン	1					
73	119647	ネジ、キャップ、ソケット、フラットヘッド	2					

* ガンホルダー修理キット 25A528 に付属
† 4 フィンガーガンキット 24Y991 付属品

配線図



t138443b

技術仕様

技術仕様

ラインレーザー ES 500 エアレスラインストライパー		
	米国	メートル法
スプレーヤー		
最大使用圧	3300 psi	228 bar, 22.8 MPa
最高駆出量	0.47 gpm	1.8 lpm
最大チップサイズ	1 ガン、0.021 インチチップ	
インレット塗料ストレーナ	12 メッシュ (893 ミクロン) ステンレス鋼スクリーン、再使用可能	
アウトレット塗料ストレーナ	60 メッシュ (250 ミクロン) ステンレス鋼スクリーン、再使用可能	
ポンプインレットサイズ	1.0 インチ直径	
液体アウトレット	0.25 インチ npsm	
寸法		
高さ		
(ハンドルダウン)	39.4 インチ	100.0 cm
(ハンドルアップ)	41.3 インチ	104.8cm
長さ		
(ハンドルダウン)	66.3 インチ	168.4cm
(ハンドルアップ)	68.0 インチ	172.7 cm
幅		
	26.0 インチ	66.0cm
重量 (バッテリーを含む)	121 ポンド	55 kg
ノイズ** (dBa) @ 70 psi (0.48 MPa, 4.8 bar)		
音圧	90 dBa*	
音響	100 dBa*	
振動、ISO 5349 準拠		
左手	<98in/s ²	<2.5m/s ²
右手	<98in/s ²	<2.5m/s ²
構成部品の材料		
すべてのモデルの接液材料	亜鉛およびニッケルプレート炭素鋼、ナイロン、ステンレス鋼、PTFE、アセタール、レザー、UHMWPE、アルミニウム、タンクス、ステンカーバイド、ポリエチレン、フルオロエラストマー、ウレタン	
注		
* 起動時圧力およびサイクルごとの吐出量は、吸い込み条件、排出ヘッド、エア圧力、および流体タイプによって変化します。		
** 音圧は装置から 1 m (3 フィート) 離れた場所で計測しています。 ISO-3744 に準拠した音圧測定。		
すべての商標または登録商標は、各所有者の財産です		

California Proposition 65

カリフォルニア州居住者

 警告：発がんおよび生殖への悪影響 – www.P65warnings.ca.gov.

Graco 標準保証

Graco は、この文書で言及されている、Graco によって製造され、その名前が付けられたすべての機器について、使用のために最初の購入者に販売された日に、材料および製造上の欠陥がないことを保証します。Graco が発行する特別、延長、または限定保証を除き、Graco は販売日から12ヶ月間、Graco が欠陥があると判断した機器のいかなる部品も修理または交換します。この保証は、機器がGracoの書面による推奨事項に従って設置、操作、保守された場合にのみ適用されます。

この保証は、一般的な消耗、または誤った設置、誤用、摩耗、腐食、不十分または不適切なメンテナンス、過失、事故、改ざん、またはGraco 以外の構成部品の代替によって引き起こされる誤作動、損傷または摩耗は、保証の範囲外であり、Graco は責任を負わないものとします。また、Graco は、Graco が供給していない構造、付属品、機器または材料とGraco 機器の不適合、またはGraco が提供していない機構、アクセサリ、機器または材料の不適切な設計、製造、設置、操作または保守によって生じた誤作動、損傷または摩耗について責任を負わないものとします。

この保証は、欠陥があると主張された機器を、主張された欠陥の検証のために、認定されたGraco代理店に前払いで返却することを条件とします。主張された欠陥が確認された場合、Graco は欠陥のある部品を無料で修理または交換します。装置は、輸送料前払いで、直接お買い上げいただけただけのお客様に返却されます。機器の検査で材料または製造上の欠陥が発見されなかった場合、修理は妥当な料金で行われます。この料金には、部品、工賃、および輸送の費用が含まれる場合があります。

本保証は排他的なものであり、商品性の保証または特定目的への適合性の保証を含むがこれに限定されない、明示または黙示の他のいかなる保証にも代わるものである。

保証違反の場合の Graco のあらゆる義務およびお客様の救済に関しては、上記規定の通りです。購入者は、他の補償（利益の損失、売上の損失、人身傷害、または器物破損による偶発的または結果的な損害、または他のいかなる偶発的または結果的な損失を含むがこれに限定されるものではない）は得られないものであることに同意します。保証違反に関連するいかなる行為も、販売日から起算して2年以内に提起する必要があります。

Graco によって販売されているが、製造されていないアクセサリ、装置、材質、または構成部品に関しては、Graco は保証を負わず、特定目的に対する商用性および適合性の全ての黙示保証は免責されるものとします。販売されているが Graco によって製造されていない製品（電動モーター、スイッチ、ホースなど）がある場合、それらのメーカーの品質保証の対象となります。Graco は、これらの保証違反に関する何らかの主張を行う際は、合理的な支援を購入者に提供いたします。

いかなる場合でも、Graco は Graco の提供する装置または備品、性能、または製品の使用またはその他の販売される商品から生じる間接的、偶発的、特別、または結果的な損害について、契約違反、保証違反、Graco の過失、またはその他によるものを問わず、一切責任を負わないものとします。

Graco に関する情報

Graco 製品の最新情報については、www.graco.com にアクセスしてください。

特許情報については、www.graco.com/patents をご覧ください。

Graco 製品のご注文は、Graco 販売代理店をお問い合わせするか、または 1-800-690-2894 に電話して最寄りの販売代理店を特定してください。

本文書に含まれる全ての文字および図、表等によるデータは、出版時に入手可能な最新の製品情報を反映しています。Graco は、いかなる時点においても通知することなく変更を行う権利を留保します。

説明書原文の翻訳版。This manual contains Japanese. MM 3A9031

Graco 本社：Minneapolis

海外支社：ベルギー、中国、日本、韓国

GRACO INC. AND SUBSIDIARIES • P.O. BOX 1441 • MINNEAPOLIS MN 55440-1441 • USA

Copyright 2021, Graco Inc. Graco のすべての製造場所は ISO 9001 に登録されています。

www.graco.com

改訂 F, 2024 年 4 月