



TRUECOAT 360 TRUEAIRLESS®

3A9192C

NL

Project-serie verfspuittoestellen



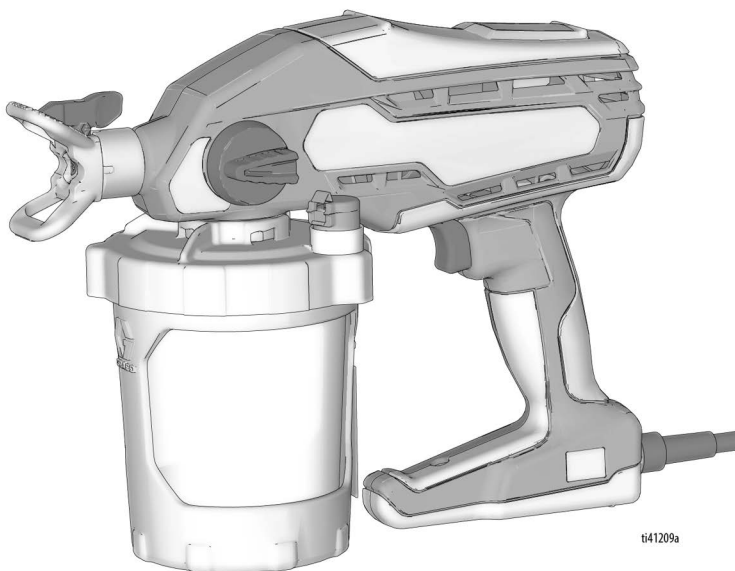
Belangrijke veiligheidsinstructies

Lees alle waarschuwingen en instructies in deze handleiding en op het toestel, inclusief de voedingskabel, voordat u de apparatuur gaat gebruiken. Zorg dat u vertrouwd bent met de regelaars en het juiste gebruik van de apparatuur. Bewaar deze instructies.



Belangrijke medische informatie

Lees de medische waarschuwingskaart die bij het pistool wordt geleverd. Hierop staat informatie voor artsen over de behandeling van verwondingen door vloeistof inrijding. Houd de kaart bij u wanneer u met de apparatuur werkt.



ti41209a



***Uitsluitend voor mobiele spuittoepassingen van architecturale verven en coatings op waterbasis.
Uitsluitend voor huishoudelijk gebruik. Niet goedgekeurd voor gebruik in omgevingen
met explosiegevaar of gevaarlijke (geclassificeerde) omstandigheden***




Voordat u gaat spuiten

Voordat u gaat spuiten

Neem de waarschuwingen en belangrijke veiligheidsinformatie door

Belangrijk! Lees dit grondig en neem de veiligheidsvoorschriften in acht.

Modellen

Goedkeuringen	Spanning	Model	Naam	Omschrijving	Maximale werkdruk
---	120V	26D523	TrueCoat 360	Eén snelheid	2000 psi (13,8 MPa, 138 bar)
		26D524	TrueCoat 360 DSP	Twee snelheden premium	
		26D529	TrueCoat 360 VSP	Variabele snelheid premium	
	230V	26D521	TrueCoat 360	Eén snelheid	
		26D522	TrueCoat 360 DSP	Twee snelheden premium	
		26D528	TrueCoat 360 VSP	Variabele snelheid premium	
	230V	26D519	TrueCoat 360	Eén snelheid	
		26D520	TrueCoat 360 DS	Twee snelheden	
		26D527	TrueCoat 360 VSP	Variabele snelheid premium	
	230V	26D684	TrueCoat 360	Eén snelheid	
		26D685	TrueCoat 360 DS	Twee snelheden	
		26D686	TrueCoat 360 VSP	Variabele snelheid premium	
Zie hierboven voor 26D519-goedkeuringen.	230V	25F147	TrueCoat 360	Eén snelheid geconf i gur eerd voor Zwitserland	

Online hulpbronnen

Bezoek onze website:	graco.com/homeowner
Operationele video's:	graco.com/homeeducationcenter
Handleidingen:	graco.com/homeownersupport
Onderdelen online:	graco.com/homeownerparts



Operationele video's
<http://graco.com/homeeducationcenter>

Belangrijke informatie voor de gebruiker

Belangrijke informatie voor de gebruiker

Hartelijk dank voor uw aankoop!

Gefeliciteerd! U hebt een Graco-spuitapparaat van hoge kwaliteit gekocht. Dit verfpistool is ontworpen om een superieure spuitprestatie te leveren met architecturale verven en coatings op waterbasis. Met deze informatie voor de gebruiker kunt u achterhalen welke soorten materialen met uw spuittoestel kunnen worden gebruikt.

Lees de informatie op het verpakkingslabel van het materiaal om te bepalen of het in combinatie met uw spuitapparaat kan worden gebruikt. Vraag uw leverancier om een veiligheidsinformatieblad (VIB of MSDS). Het label op de verpakking en het VIB geven uitleg over de bestanddelen van het materiaal en de specifieke daar aan gerelateerde voorzorgsmaatregelen.

Lakken, coatings en schoonmaakmaterialen behoren vaak tot een van de volgende **3 categorieën**:



OP WATERBASIS: Het label op de verpakking dient aan te geven dat het materiaal met zeep en water kan worden gereinigd. Uw spuitapparaat is geschikt voor gebruik met dit materiaaltipe. Uw spuitapparaat is **NIET** geschikt om in combinatie met agressieve reinigingsmiddelen zoals chloorbleekmiddel te worden gebruikt.



OP OLIEBASIS: Het label op de container dient aan te geven dat het materiaal **ONTVLAMBAAR** is en kan worden gereinigd met terpentijn of ververdunner. Uw spuittoestel is **NIET** compatibel met dit type materiaal en **KAN NIET** worden gebruikt.



ONTVLAMBAAR: Dit type materiaal bevat ontvlambare oplosmiddelen zoals xyleen, toluen, nafta, MEK, ververdunner, aceton, gedestilleerde alcohol en terpentijn. Het label op de verpakking dient aan te geven dat het materiaal **ONTVLAMBAAR** is. Dit type materiaal is **NIET** compatibel met uw spuittoestel en **KAN NIET** worden gebruikt.



WAARSCHUWING

BRAND- EN EXPLOSIEGEVAAR

Spuit of reinig niet met ontvlambare materialen.
Gebruik alleen materialen op waterbasis.

LET OP

Uw spuittoestel is **NIET** compatibel met agressieve reinigingsmiddelen, zoals chloorbleekmiddel. Het gebruik van dergelijke reinigingsmiddelen zal het spuittoestel beschadigen.

Inhoudsopgave

Voordat u gaat spuiten	2
Modellen	2
Online hulpbronnen	2
Belangrijke informatie voor de gebruiker	3
Inhoudsopgave	4
Algemene veiligheidsinformatie voor elektrisch gereedschap	5
Waarschuwingen	7
Ken uw spuittoestel	10
Ken uw regelaars	11
Installatie	12
Drukontlastingsprocedure	12
Beker vullen	12
Opstarten	15
Spuiten	17
Richting van de spuittip	17
Kwaliteit van het spuitpatroon	18
Spuihoek	18
Het spuittoestel richten	18
Timing van activering	18
Omkeerbare spuittips	19
Verwijderen van de spuittip	19
Installatie van de spuittip	19
Verstoppingen in de spuittip verwijderen	20
Beker bijvullen	21
Pauzeren van spuiten	21
Reinigen	22
Het spuittoestel reinigen	22
Opslag	24
Recyclen en afvoeren	25
Eind van de levensduur	25
Probleemoplossing	26
Vervangende onderdelen	30
Eén snelheid, twee snelheden, twee snelheden premium	30
Onderdelenlijst: één snelheid, twee snelheden, twee snelheden premium	31
Vervangende onderdelen	32
Variabele snelheid premium	32
Onderdelenlijst: variabele snelheid premium	33
Gewone onderdelen	34
Onderdelenlijst	34
Technische specificaties	35
Standaardgarantie van Graco	36

Algemene veiligheidsinformatie voor elektrisch gereedschap

WAARSCHUWING

Lees alle veiligheidswaarschuwingen en alle instructies.

Wanneer de waarschuwingen en instructies niet in acht worden genomen, kunnen er elektrische schokken, brand en/of ernstig letsel ontstaan.

Bewaar alle waarschuwingen en instructies om deze later nog eens te kunnen raadplegen.

Het begrip „elektrisch gereedschap” in de waarschuwingen heeft betrekking op elektrisch gereedschap dat op netvoeding werkt.

Veiligheid van het werkgebied

- **Houd het werkgebied schoon en goed verlicht.** In rommelige en donkere ruimtes vinden sneller ongelukken plaats.
- **Gebruik elektrisch gereedschap niet in ruimtes met explosiegevaar, bijvoorbeeld in aanwezigheid van ontvlambare vloeistof of gassen of stof.** Elektrisch gereedschap veroorzaakt vonken, waardoor stof of dampen vlam kunnen vatten.
- **Kinderen en omstanders moeten afstand houden tijdens het gebruik van elektrisch gereedschap.** Als u afgeleid wordt, kunt u de controle over het apparaat verliezen.

Elektrische veiligheid

- **De stekker van het elektrische gereedschap moet in het stopcontact passen. Verander de stekker nooit.** Gebruik nooit verloopstekkers in combinatie met (geaard) elektrisch gereedschap. Bij niet-gewijzigde stekkers en bijpassende stopcontacten is het risico op elektrische schokken kleiner.
- **Vermijd lichaamscontact met geaarde oppervlakken, zoals buizen, radiatoren, fornuizen en koelkasten.** Er is een verhoogd risico op elektrische schokken als uw lichaam geaard is.
- **Stel elektrisch gereedschap niet bloot aan regen of vochtige omstandigheden.** Als er water in het elektrische gereedschap dringt, wordt het risico op elektrische schokken groter.
- **Gebruik het snoer op de juiste manier. Gebruik het snoer nooit om het elektrische gereedschap te dragen, eraan te trekken of de stekker uit het stopcontact te halen. Houd het snoer uit de buurt van hitte, olie, scherpe randen en bewegende onderdelen.** Het risico op elektrische schokken neemt toe als de snoeren beschadigd of in de knoop raken.
- **Als u elektrisch gereedschap buiten gebruikt, gebruik dan een verlengsnoer dat geschikt is voor buitengebruik.** Het risico op elektrische schokken is kleiner als het snoer geschikt is om buiten te gebruiken.
- **Als het onvermijdelijk is om elektrisch gereedschap op een vochtige plaats te bedienen, gebruik dan een stroomtoevoer die met een aardlekschakelaar wordt beschermd.** Het gebruik van een aardlekschakelaar beperkt het risico op elektrische schokken.

Persoonlijke veiligheid

- **Wees alert, kijk goed uit wat u doet en wees verstandig tijdens het bedienen van elektrisch gereedschap.** Gebruik geen elektrisch gereedschap als u moe bent of onder invloed van drugs, alcohol of medicijnen. Een moment van onoplettendheid tijdens het gebruik van elektrisch gereedschap kan ernstig letsel veroorzaken.
- **Gebruik persoonlijke beschermingsmiddelen. Draag altijd oogbescherming.** Gebruik van geschikte beschermingsmiddelen zoals een stofmasker, veiligheidsschoenen met antislipzool, een veiligheidshelm of gehoorbescherming vermindert het risico op letsel.
- **Voorkom onbedoeld opstarten van elektrisch gereedschap. Zorg dat de schakelaar in de uit-stand staat voordat u het gereedschap aansluit op een stroombron en/of accu en voordat u het gereedschap oppakt of draagt.** Als u elektrisch gereedschap draagt met uw vinger op de schakelaar of elektrisch gereedschap onder spanning zet met de schakelaar in aan-stand, loopt u risico op ongevallen.
- **Verwijder eventuele stelsleutels of -gereedschap voordat u het elektrische gereedschap aanzet.** Als u een sleutel of ander stuk gereedschap aan een draaiend onderdeel van het elektrisch gereedschap laat zitten, kunt u lichamelijk oplopen.
- **Reik niet te ver. Zorg dat u altijd stevig op uw voeten staat en uw evenwicht behoudt.** U hebt dan in onverwachte situaties een betere controle over het elektrische gereedschap.
- **Draag geschikte kleding. Draag geen loszittende kleding of sieraden. Houd uw haar, kleding en handschoenen uit de buurt van bewegende onderdelen.** Losse kleding, sieraden of lang haar kunnen vastraken in bewegende onderdelen.
- **Als er voorzieningen aanwezig zijn voor het aansluiten van stofafzuigings- en stofopvangvoorzieningen, zorg dan dat deze zijn aangesloten en goed worden gebruikt.** Een stofafzuigingsvoorziening kan aan stof gerelateerde gevaren verminderen.



WAARSCHUWING

Gebruik en onderhoud van elektrisch gereedschap

- **Overbelast het elektrisch gereedschap niet. Gebruik het juiste elektrische gereedschap voor uw toepassing.** Met het juiste elektrische gereedschap kunt u de klus sneller en veiliger klaren, met de belasting waarvoor het is bedoeld.
- **Gebruik het elektrische gereedschap niet als u het niet met de schakelaar kunt aan- en uitzetten.** Elektrisch gereedschap dat niet met de schakelaar kan worden bediend, is gevaarlijk en moet worden gerepareerd.
- **Haal de stekker uit het stopcontact voordat u aanpassingen doet, toebehoren vervangt of het elektrische gereedschap opbergt.** Dergelijke preventieve veiligheidsmaatregelen verminderen het risico dat het elektrische gereedschap onbedoeld opstart.
- **Bewaar ongebruikt elektrisch gereedschap buiten het bereik van kinderen en zorg dat personen die niet bekend zijn met het gereedschap of deze handleiding het elektrisch gereedschap niet kunnen gebruiken.** In handen van onervaren gebruikers is elektrisch gereedschap zeer gevaarlijk.
- **Onderhoud elektrisch gereedschap goed. Controleer op onjuiste uitlijning of vastlopen van bewegende onderdelen, het breken van onderdelen en andere problemen die invloed kunnen hebben op het gebruik van het elektrische gereedschap. Bij schade moet u het elektrische gereedschap vóór gebruik laten repareren.** Veel ongevallen worden veroorzaakt door slecht onderhoud van elektrisch gereedschap.
- **Gebruik het elektrische gereedschap, de toebehoren en dergelijke in overeenstemming met deze instructies, rekening houdend met de werkomstandigheden en het werk dat u wilt doen.** Als u het elektrische gereedschap gebruikt voor andere toepassingen dan waarvoor het bestemd is, kunnen er gevaarlijke situaties ontstaan.

Onderhoud

- **Laat reparatie en onderhoud aan uw elektrische gereedschap alleen uitvoeren door een gekwalificeerde reparateur. Er mogen alleen dertig voltige vervangingsonderdelen worden gebruikt.** Zo komt de veiligheid van het elektrische gereedschap niet in het gedrang.

Waarschuwingen

De onderstaande waarschuwingen betreffen de installatie en het gebruik, de aarding, het onderhoud en de reparatie van deze apparatuur. Het uitroepteken verwijst naar een algemene waarschuwing en het gevaarsymbool verwijst naar procedurespecifieke risico's. Als u deze symbolen in de handleiding of op de waarschuwingslabels ziet, raadpleeg dan deze Waarschuwingen. Productspecifieke gevassymboelen en waarschuwingen die niet in dit hoofdstuk staan beschreven, staan vermeld in de gehele handleiding waar deze van toepassing zijn.

WAARSCHUWING

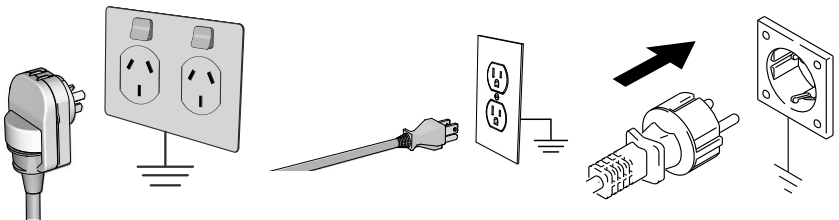


AARDING

Dit product moet worden geaard. Bij elektrische kortsluiting vermindert aarding het risico op een elektrische schok, doordat de elektrische stroom via de aarding kan ontsnappen. Dit product is uitgerust met een kabel voorzien van een aardingsdraad en een geschikte aardingsstekker.

De stekker moet worden aangesloten op een goed geïnstalleerd en geaard stopcontact, conform alle ter plaatselijke geldende regels en voorschriften.

- Wanneer de aardingsstekker niet goed wordt geïnstalleerd, bestaat het risico van elektrische schokken.
- Dit product is bedoeld voor gebruik in een circuit van 120 V of 230 V nominaal en heeft een aardingsstekker vergelijkbaar met de stekkers weergegeven in de onderstaande afbeelding.



- Sluit het product alleen aan op een stopcontact dat dezelfde configuratie heeft als de stekker.
- Pas de meegeleverde stekker niet aan. Als deze niet in het stopcontact past, laat een gediplomeerde elektricien dan het juiste stopcontact installeren.
- Gebruik geen 3-naar-2-adapter in combinatie met dit product.
- Als het snoer of de stekker moet worden gerepareerd of vervangen, mag de aarddraad niet worden aangesloten op een van de klemmen.
- De draad met de isolatiemantel die van buiten groen met of zonder gele strepen is, is de aardingsdraad.
- Neem contact op met een gediplomeerde elektricien of servicemonteur als u de aardingsinstructies niet volledig begrijpt of als u twijfelt of het product naar behoren is geaard.

Verlengsnoeren:

- Gebruik alleen een 3-aderig verlengsnoer met een geaarde stekker en een contrastekker waarin de stekker van het product past.
- Controleer of het verlengsnoer niet beschadigd is.
- Als een verlengsnoer nodig is, gebruik dan minimaal 12 AWG (2,5 mm²) om de stroom die het product verbruikt te kunnen geleiden. Een ondermaats snoer resulteert in een daling van de lijnspanning, vermogensverlies en oververhitting.

WAARSCHUWING



BRAND- EN EXPLOSIEGEVAAR

Ontvlambare dampen in het werkgebied, zoals die van oplosmiddelen en verf, kunnen ontbranden of exploderen. Voorkom brand en explosies onder meer als volgt:



- Spuit of reinig niet met ontvlambare materialen. Gebruik alleen materialen op waterbasis.

- Gebruik de apparatuur alleen in goed geventileerde ruimtes.



- Het spuittoestel genereert vonken. Wanneer u ontvlambare vloeistof in de buurt van het spuittoestel, houd het spuittoestel dan op minimaal 6,1 meter (20 feet) afstand van explosieve dampen.

- Houd het werkgebied vrij van vuil, inclusief oplosmiddelen, poetslappen en benzine.



- Aard alle apparatuur in het werkgebied. Zie de instructies onder **Aarding**.

- Zorg dat er altijd een werkend brandblusapparaat in het werkgebied aanwezig is.



GEVAAR VOOR ELEKTRISCHE SCHOKKEN

Deze apparatuur moet worden geaard. Slechte aarding, onjuiste installatie of onjuist gebruik van het systeem kan elektrische schokken veroorzaken.



- Zet het apparaat uit en haal de voedingskabel uit het stopcontact voordat u onderhoud aan de apparatuur uitvoert.

- Sluit het alleen op een geaard stopcontact aan.

- Gebruik alleen 3-aderige verlengsnoeren.

- Zorg ervoor dat de aardingspennen op de voedingskabel en de verlengsnoeren intact zijn.

- Stel niet bloot aan regen. Bewaar binnenshuis.

- Gebruik uitsluitend een bevoegd onderhoudscentrum om een beschadigde voedingskabel te vervangen.



GEVAAR VOOR INJECTIE DOOR DE HUID

Spuiten onder hoge druk kan giftige stof f en i n h e t l i c h a a m s p u t e n e n e r n s t i g e v e r w o n d i n g e n veroorzaken die tot amputatie kunnen leiden. **Laat u onmiddellijk behandelen door een medisch specialist indien er zich een injectie voordoet.**



- Richt het pistool niet op mensen of dieren en spuit niet op mensen of dieren.

- Houd uw handen en andere lichaamsdelen uit de buurt van de plaats waar het materiaal uit het apparaat komt. Probeer bijvoorbeeld niet om gelekte verf met lichaamsdelen te stoppen.



- Gebruik altijd de spuittipbeschermer van de spuit. Spuit nooit zonder dat de tipbeschermer op zijn plaats is aangebracht.

- Gebruik Graco-spuittips.

- Ga uiterst voorzichtig te werk bij reiniging of vervanging van een spuittip. Als de spuittip verstopt raakt tijdens het spuiten, volgt u de **Drukontlastingsprocedure** om het apparaat uit te schakelen en de druk te ontlasten voordat u de spuittip verwijdert om deze te reinigen.

- De apparatuur blijft onder druk staan nadat de spanning is uitgeschakeld. Laat de apparatuur nooit onbeheerd in werking of onder druk staan. Voer de **Drukontlastingsprocedure** uit wanneer de apparatuur niet onder toezicht staat of niet gebruikt wordt, voordat u onderhouds- of reinigingswerkzaamheden aan de apparatuur uitvoert en voordat u onderdelen verwijdert.

- Controleer onderdelen op tekenen van beschadiging. Vervang beschadigde onderdelen.






- Dit systeem kan 2000 psi (138 bar, 13.8 MPa) produceren. Gebruik onderdelen of toebehoren van Graco die zijn goedgekeurd voor minimaal 2000 psi (138 bar, 13.8 MPa).

- Controleer of alle aansluitingen stevig vastzitten voordat u het toestel gebruikt.

- Zorg ervoor dat u weet hoe u het apparaat snel kunt stopzetten en de druk kunt ontlasten.

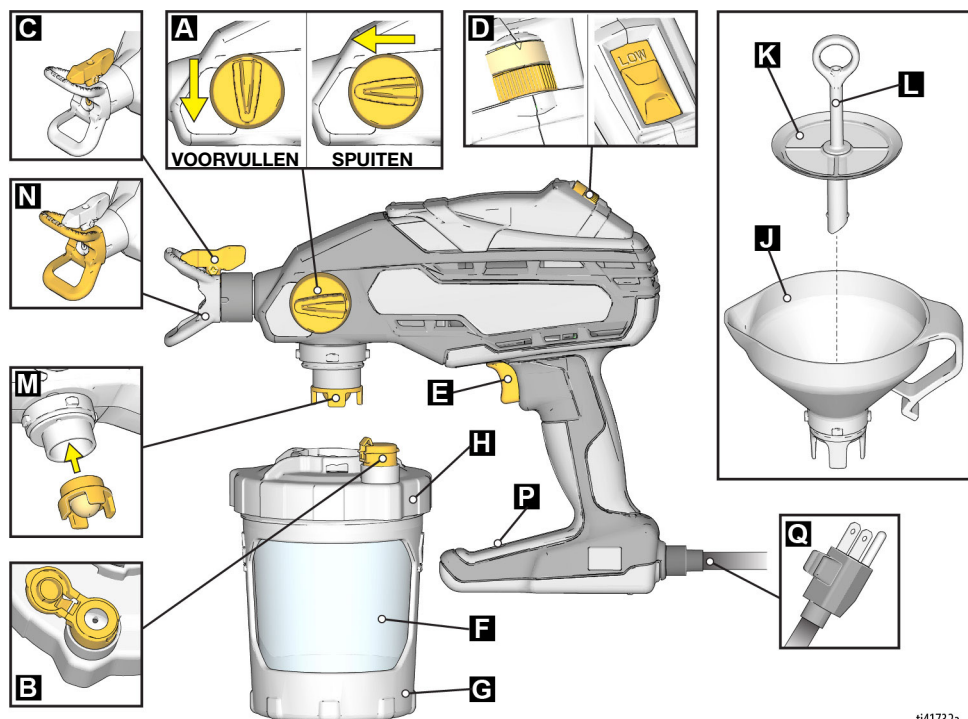
Zorg ervoor dat u grondig vertrouwd bent met de regelaars van het apparaat.

WAARSCHUWING

 	<p>GEVAAR VAN VERKEERD GEBRUIK VAN APPARATUUR Verkeerd gebruik kan leiden tot ernstig letsel of de dood.</p> <ul style="list-style-type: none"> • Draag altijd geschikte handschoenen, oogbescherming en een masker of ademhalingsapparatuur tijdens het verven. • U dient het apparaat niet te gebruiken, noch te spuiten in de nabijheid van kinderen. Houd kinderen altijd uit de buurt van het apparaat. • Reik niet te ver en ga niet op een onstabiele ondergrond staan. Zorg ervoor dat u altijd stevig en in evenwicht staat. • Blijf alert en let op wat u doet. • Bedien het systeem niet als u moe, of onder invloed van alcohol of geneesmiddelen bent. • Breng geen veranderingen of aanpassingen in de apparatuur aan. Door veranderingen of aanpassingen kunnen goedkeuringen van instanties ongeldig worden en kan de veiligheid in gevaar komen. • Zorg dat alle apparatuur gekeurd en goedgekeurd is voor de omgeving waarin u ze gebruikt.
	<p>GEVAAR VAN ALUMINIUM ONDERDELEN ONDER DRUK Het gebruik van vloeistof en die niet compatibel zijn met aluminium in apparatuur die onder druk staat, kan ernstige chemische reacties veroorzaken en ervoor zorgen dat de apparatuur stuk gaat. Het niet opvolgen van deze waarschuwing kan leiden tot overlijden, ernstig letsel of materiële schade.</p> <ul style="list-style-type: none"> • Gebruik geen 1,1,1-trichloorethaan, methyleenchloride, andere halogeenkoolwaterstofoplosmiddelen of vloeistof en die de glijke oplosmiddel en bevat en • Gebruik geen chloorbleekmiddel. • Veel andere vloeistoffen kunnen chemicaliën bevatten die kunnen reageren met aluminium. Neem contact op met uw materiaalleverancier voor meer info over de compatibiliteit van de materialen.
	<p>GEVAAR VAN GIFTIGE VLOEISTOFFEN OF DAMPEN Giftige vloeistof en dampen kunnen ernstig zelfs dodelijk letsel veroorzaken als deze in de ogen of op de huid spatten, of worden ingeademd of ingeslikt.</p> <ul style="list-style-type: none"> • Lees de veiligheidsinformatiebladen (VIB of SDS) zodat u de specifieke gevaren van de gebruikte vloeistof kent. • Bewaar gevaarlijke vloeistof in goedgekeurde houders en voer ze af conform alle geldende richtlijnen.
	<p>PERSOONLIJKE BESCHERMINGSMIDDELEN Draag de juiste beschermingsmiddelen als u in het werkgebied aanwezig bent, om u te beschermen tegen ernstig letsel, zoals oogletsel, gehoorbeschadiging, inademing van giftige dampen en brandwonden. Deze beschermingsmiddelen bestaan uit (maar zijn niet beperkt tot):</p> <ul style="list-style-type: none"> • Gezicht- en gehoorbescherming. • Ademhalingsstoestellen, beschermende kleding en handschoenen, zoals aanbevolen door de fabrikant van vloeistof en oplosmiddelen.

Ken uw spuittoestel

Ken uw spuittoestel



ti41732a

A	Knop Voorvullen
B	VacuValve™
C	Spuittip
D	Snelheidsregelaar (alleen beschikbaar op bepaalde modellen)
E	Trekker
F	FlexLiner™
G	Bekersteun

H	Bekerdeksel
J	Trechter
K	Zeef
L	De luchtbuis van de zeef
M	Pompfilter
N	Spuittipbeschermer
P	Spuittiphouder
Q	Voedingskabel

Ken uw regelaars

	<p>Knop Voorvullen</p> <p>De Knop Voorvullen leidt de vloeistof naar de beker of de spuittip. De knop wordt bij het voorpompen gebruikt om lucht uit de pomp te zuiveren. Uw spuittoestel zal niet spuiten als er zich lucht in de pomp bevindt.</p> <p>Draai de Knop Voorvullen omlaag naar de stand PRIME (voorvullen) wanneer u het spuittoestel wilt voorpompen of de systeemdruk wilt verlagen.</p> <p>Draai de Knop Voorvullen verder naar de stand SPRAY (spuiten) om vloeistof te spuiten.</p>
	<p>VacuValve</p> <p>De VacuValve wordt gebruikt om lucht uit de FlexLiner te verwijderen. Dit is nodig om het spuittoestel te laten voorvullen.</p>
	<p>Spuittip</p> <p>De spuittip is van cruciaal belang voor de airless spuittechnologie. Verf onder hoge druk die door het piepkleine gaatje in de spuittip wordt gepompt verlaat de tip in sprayvorm.</p> <p>De spuittip kan worden omgekeerd en kan in een mum van tijd verstoppingen wegwerken.</p>
	<p>Trekker</p> <p>De trekker regelt de werking van het spuittoestel.</p>
	<p>Snelheidsregelaar</p> <p>Met de snelheidsregeling* kunt u de snelheid tijdens het spuiten verhogen of verlagen.</p> <p>*Alleen beschikbaar op bepaalde modellen</p>

Installatie

Drukontlastingsprocedure

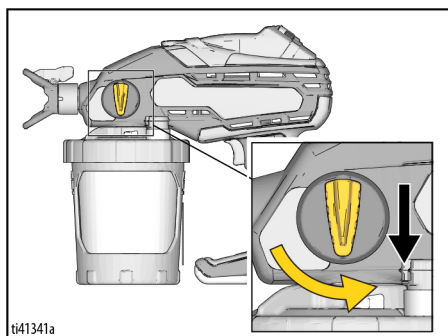


Voer altijd de drukontlastingsprocedure uit als u dit symbool ziet.



Dit spuittoestel bouwt tijdens het gebruik een inwendige druk op tot 2000 psi (138 bar, 13,8 MPa). Volg deze **Drukontlastingsprocedure** als u stopt met spuiten en vóór reiniging, controle, onderhoud of transport van de apparatuur om ernstig letsel te voorkomen.

1. Draai de knop Voorvullen omlaag naar de stand PRIME (voorvullen) om de druk te ontlasten.



Beker vullen



Gebruik alleen materialen op waterbasis.

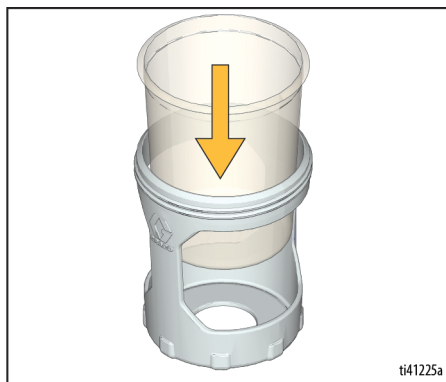
Gebruik geen materialen met de vermelding „ONTVLAMBAAR” op de verpakking. Vraag de distributeur of detailhandelaar om het veiligheidsinformatieblad (VIB of SDS) voor meer informatie over het materiaal dat u gebruikt.

Houd de spuitomgeving goed geventileerd.

Zorg ervoor dat er voldoende frisse lucht door de ruimte stroomt.

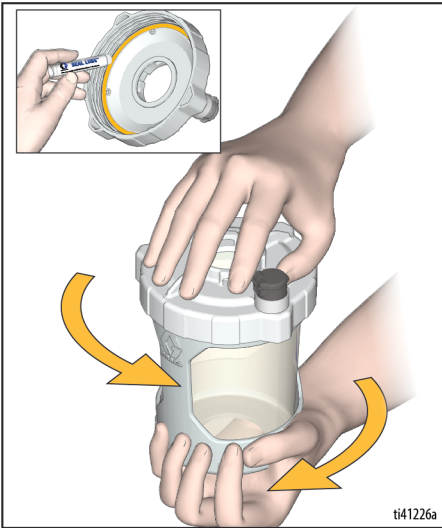
1. Plaats een FlexLiner in de bekersteun.

OPMERKING: Controleer of er geen beschadigingen zijn aan de bovenste afdichtingsrand van de FlexLiner, zoals een vouw of plooi. Als deze beschadigd is, wordt er lucht gelekt en gaat voorvullen verloren.

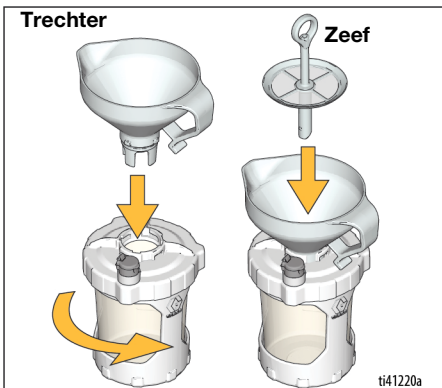


2. Draai het bekerdeksel stevig op de bekersteun voor een luchtdichte afdichting.

OPMERKING: Om een luchtdichte afsluiting te garanderen, wordt de pakking aan de binnenkant van het bekerdeksel door de fabriek gesmeerd. Als de smering is weggespoeld, breng dan een afdichtend smeermiddel (meegeleverd) aan op de pakking.

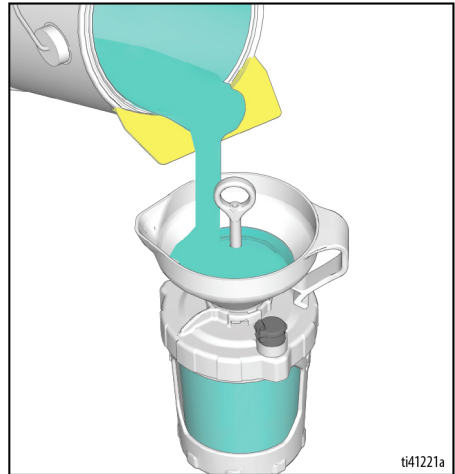


3. Plaats de trechter in het bekerdeksel en draai om te vergrendelen. Klik de zeef in de trechter om de verf te zeven terwijl u de beker vult.



4. De luchtbus van de zeef voorkomt dat de verf de beker overvult. Vul de beker als volgt:
 - a. Kijk naar de trechter (niet naar de beker) en giet langzaam verf in de trechter. Als de verf niet meer naar beneden loopt, is de beker vol.

OPMERKING: Als de verf niet meer wegloopt maar de beker niet vol is, schraap dan met een roerstokje het opgevangen vuil aan de bovenkant van de zeef tot de verf weer wegloopt.

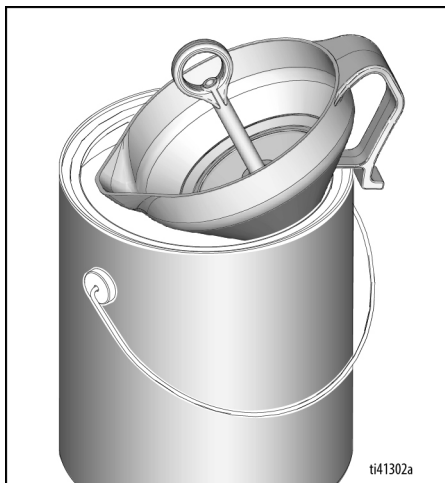


Installatie

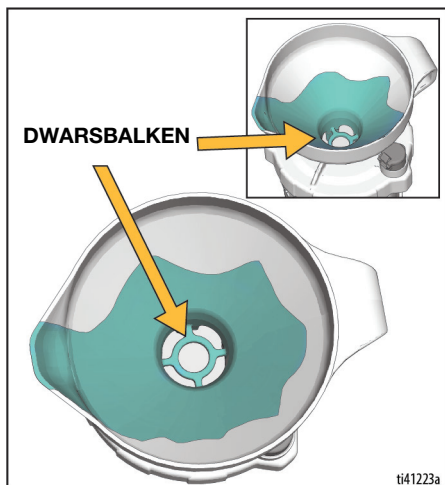
- b. Giet de overtollige verf uit de trechter terug in het verblik terwijl de trechter en de zeef nog aan de beker zijn bevestigd.



- d. Verwijder de trechter en zeef van de beker en haak deze aan de rand van het verblik.

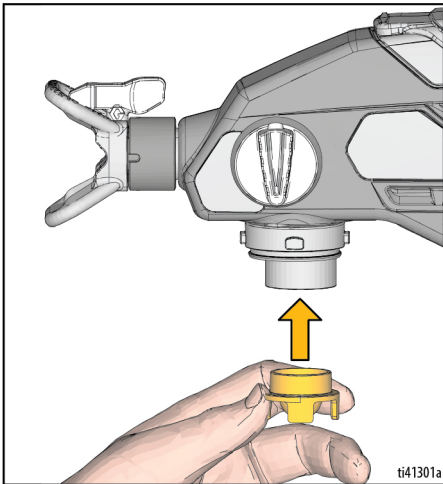


- c. Til de zeef op en kijk of u *dwarsbalken* in de bodem van de trechter ziet. Zo niet, dan is de beker overvol. Giet overtollige verf terug in het verblik.

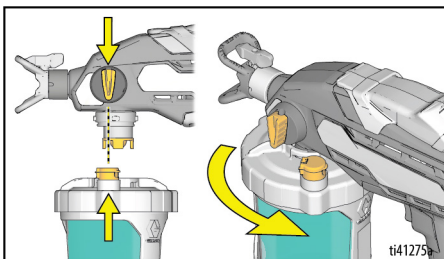


Opstarten

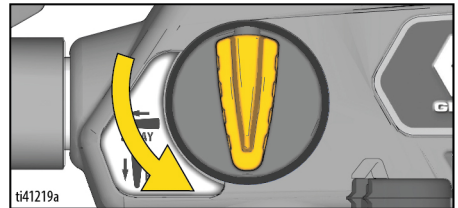
1. Installeer de beker als volgt op het spuittoestel:
 - a. Controleer of het pompfilter is geïnstalleerd en of het schoon is.



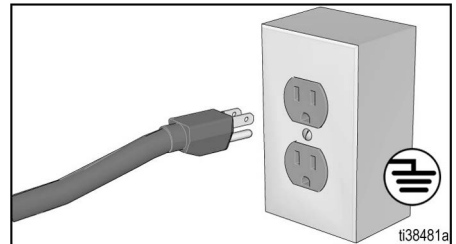
- b. Lijn de VacuValve (op het bekerdekse)l uit met de knop Voorvullen (op het spuittoestel).
- c. Duw de bekerconstructie op het spuittoestel en draai om te vergrendelen.



2. Vul de pomp als volgt voor:
 - a. Controleer of de knop Voorvullen omlaag in de stand PRIME (voorvullen) staat.

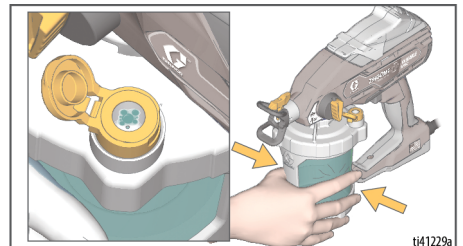


- b. Steek de stekker in een geaard stopcontact.



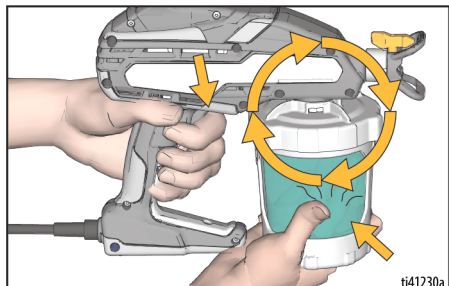
- c. Open de dop van de VacuValve en knijp voorzichtig in de FlexLiner tot er geen luchtballen meer in de VacuValve zitten.

OPMERKING: Kantel het spuittoestel zodanig dat de VacuValve het hoogste punt wordt, zodat alle lucht in de FlexLiner volledig kan worden afgevoerd.



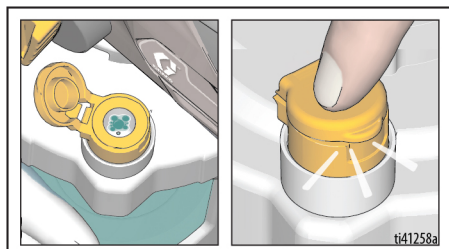
Opstarten

- d. Blijf gedurende 10 seconden in de FlexLiner knijpen terwijl u de trekker overhaalt.

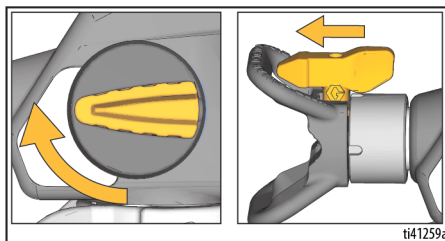


OPMERKING: Hierdoor wordt alle lucht uit de pomp en de beker gezuiverd. Verf spuit niet uit het apparaat, maar recirculeert door de pomp en gaat daarna terug naar de beker.

- e. Wanneer er geen luchtbelllen meer in de VacuValve verschijnen, laat u de trekker los en sluit u de VacuValve-dop.



3. Draai de knop Voorvullen naar voren in de stand SPRAY (spuiten). Controleer of de spuittip naar voren in de stand SPRAY (spuiten) is gezet.



4. Richt het spuittoestel op een afvallemmer en haal de trekker 5 seconden over om de opslagvloeistof eruit te spuiten.
- Om schade aan de pomp te voorkomen, moet u, als het spuittoestel na 5 seconden niet spuit, STOPPEN en STARTUP (opstarten) herhalen.

Uw toestel is nu spuitklaar!

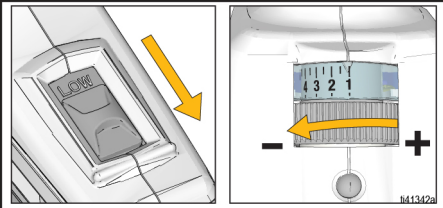
OPMERKING: Voor de beste resultaten: om de FlexLiner van alle materiaal te ontdoen wanneer het materiaal bijna op is, knijpt u zachtjes onderaan de FlexLiner om het laatste materiaal naar het bekerdeksel te duwen.

BELANGRIJK! De motor heeft een ingebouwde functie als beveiliging tegen overbelasting. Als de motor stopt, is de thermische schakelaar geactiveerd. Na 20-30 minuten afkoelen werkt de motor weer normaal.

Spuiten

<p>Gebruik alleen materialen op waterbasis. Gebruik geen materialen met de vermelding „ONTVLAMBAAR” op de verpakking. Vraag de distributeur of detailhandelaar om het veiligheidsinformatieblad (VIB of SDS) voor meer informatie over het materiaal dat u gebruikt.</p> <p>Houd de spuitomgeving goed geventileerd. Zorg ervoor dat er voldoende frisse lucht door de ruimte stroomt.</p>				

1. Stel de snelheidsregelaar in op de laagste stand.



2. Richt op een stuk restkarton en haal de trekker over om het spuitpatroon te testen.
3. Verhoog indien nodig langzaam de snelheidsregeling tot de instelling die een goed spuitpatroon oplevert.

OPMERKING: Om overspray tot een minimum te beperken, spuit u altijd met de laagste snelheidsstand die een goed spuitpatroon oplevert.

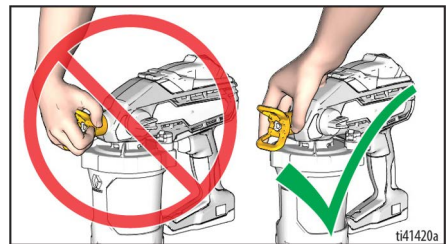
4. Pas de afstand van het spuittoestel tot het oppervlak en de snelheid van uw hand aan voor de gewenste dekking op het oppervlak.

Richting van de spuittip

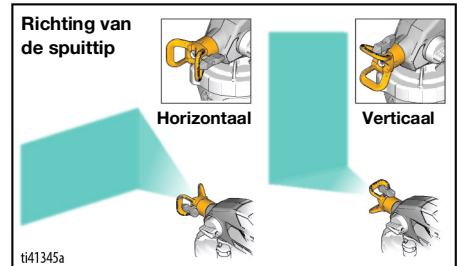
<p>Plaats uw hand niet voor de spuittip bij het installeren of verwijderen van de spuittip en tipbeschermer om ernstige verwondingen als gevolg van injectie door de huid te voorkomen.</p>				

NEE

JA

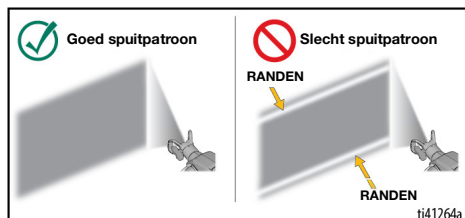


Stel de spuittipbeschermer van het spuittoestel af voor de gewenste verticale of horizontale spuitrichting.

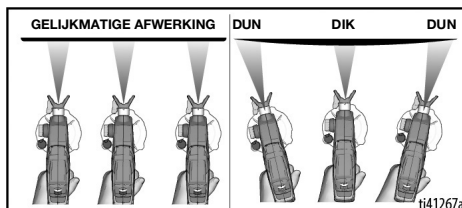


Kwaliteit van het spuitpatroon

Een goed spuitpatroon is gelijkmatig verdeeld zonder holtes of uitlopers. Pas de snelheidsregelaar van het spuittoestel (indien beschikbaar), de snelheid van de hand en de afstand tot de muur aan om een goed spuitpatroon te krijgen. Als er nog steeds sprake is van uitloop, moet het materiaal mogelijk worden verdund. Volg de aanwijzingen van de fabrikant om het materiaal te verdunnen.

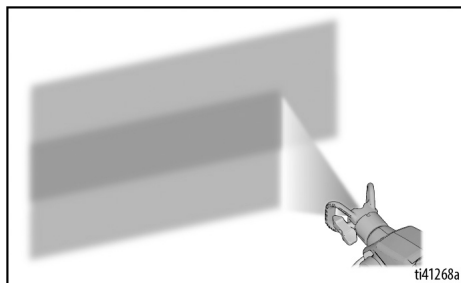


OPMERKING: Afhankelijk van hoe snel u het spuitapparaat beweegt, wordt meer of minder materiaal opgebracht. Als het materiaal pulseert, beweegt u te snel. Als het materiaal druppelt, beweegt u te traag. Zie **Probleemoplossing**, pagina 26.



Het spuittoestel richten

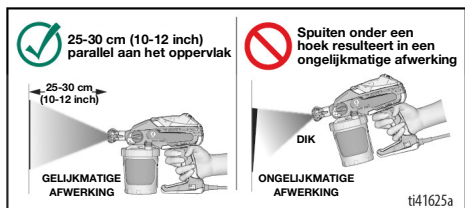
Richt het spuittoestel op de onderrand van de vorige verfstrook en zorg dat u de verfstrook steeds met 50% overlapt.



Spuithoek

Gebruik een stukje karton om deze basisspuittechnieken te proberen alvorens u begint te spuiten op het oppervlak.

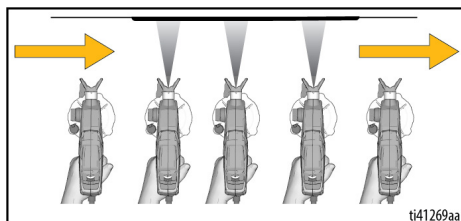
- Houd het spuittoestel op 25-30 cm (10-12 inch) van het oppervlak en richt recht op het oppervlak. Als u het spuittoestel kantelt om de spuithoek te veranderen, ontstaat een ongelijkmatige afwerking.



Timing van activering

Haal de trekker over nadat u met de spuitbeweging bent begonnen. Laat de trekker los voordat u de spuitbeweging beëindigt. Het spuittoestel moet bewegen op het moment dat de trekker wordt ingedrukt of losgelaten.

- Draai uw pols zodat het spuittoestel recht gericht blijft. Verdraai het pistool niet, maar houd het haaks op het te spuiten oppervlak, om het materiaal gelijkmatig op te brengen.



Omkeerbare spuittips

Uw spuittoestel wordt geleverd met brede en smalle omkeerbare spuittips.

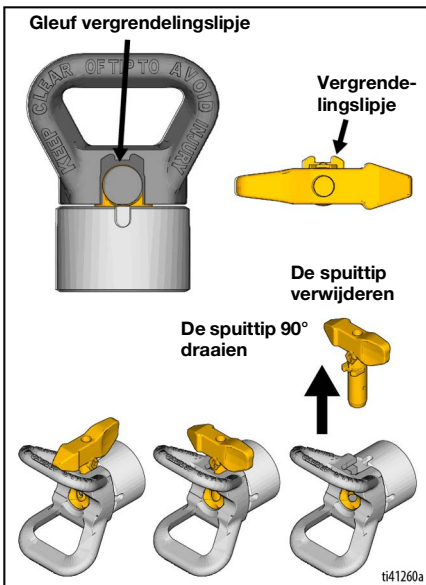
- *Blauwe* spuittips zijn voor het spuiten van *verf* en moeten worden gebruikt met het blauwe pompfilter.
- *Groene* spuittips zijn voor het spuiten van *beits* en moeten worden gebruikt met het groene pompfilter (groen en wit filter worden niet bij alle modellen meegeleverd).

Verwijderen van de spuittip



Plaats uw hand niet voor de spuittip bij het installeren of verwijderen van de spuittip en tipbeschermer om ernstige verwondingen als gevolg van injectie door de huid te voorkomen.

1. Draai de knop Voorvullen naar de stand PRIME (voorvullen) om de systeemdruk te ontlasten.
2. Draai de spuittip 90 graden.
3. Trek de spuittip recht uit de spuittipbeschermer.



Installatie van de spuittip

1. Lijn het vergrendelingslipje van de spuittip uit met de gleuf in het vergrendelingslipje van de spuittipbeschermer.
2. Duw de spuittip volledig in de spuittipbeschermer.
3. Draai de spuittip naar de stand SPRAY (spuiten).

OPMERKING: Controleer of het vergrendelingslipje van de spuittip volledig in de sleuf van de spuittipbeschermer is geduwd. In de stand SPRAY (spuiten) of UNCLOG (vrijmaken) moet het niet mogelijk zijn om de spuittip uit de spuittipbeschermer te halen.

LET OP

De spuittipbeschermer is permanent aan het spuittoestel bevestigd. Verwijdering zal leiden tot beschadiging van het spuittoestel.



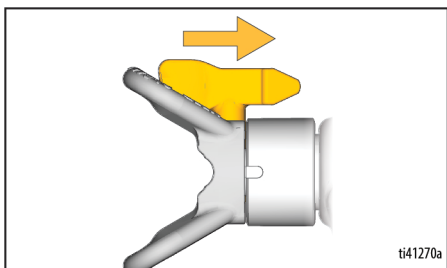
Verstoppingen in de spuittip verwijderen



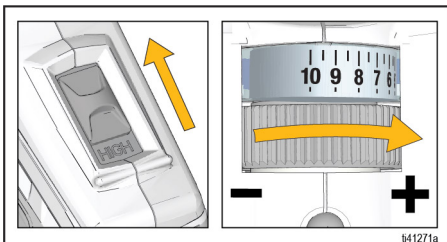
Plaats uw hand niet voor de spuittip bij het installeren of verwijderen van de spuittip en tipbeschermer om ernstige verwondingen als gevolg van injectie door de huid te voorkomen.

Als de spuittip verstopt raakt met vuil, kunt u deze snel en gemakkelijk omdraaien. Zo kunt u restdeeltjes snel en gemakkelijk verwijderen zonder het spuittoestel te demonteren.

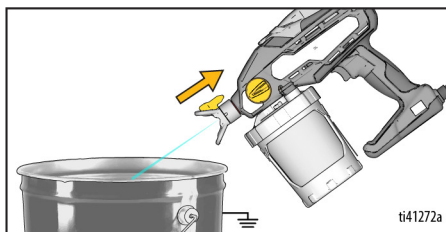
1. Draai de knop Voorvullen naar de stand PRIME (voorvullen) om de systeemdruk te ontlasten.
2. Draai de spuittip in de stand UNCLOG (vrijmaken).



3. Zet de snelheidsregelaar op de hoogste beschikbare stand.



4. Richt het spuittoestel in de afvallemmer en draai de knop Voorvullen naar voren in de stand SPRAY (spuiten). Trek 5 seconden aan de trekker om de verstopping te verwijderen.

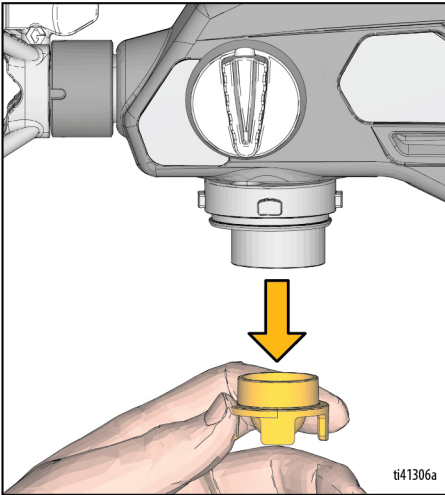


OPMERKING: Als de spuittip nog steeds verstopt is, kunt u stappen 1-4 herhalen of de spuittip door een nieuwe vervangen.

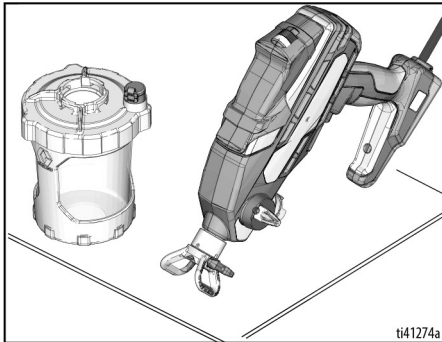
5. Draai de knop Voorvullen omlaag in de stand PRIME (voorvullen). Draai de spuittip weer naar de stand SPRAY (spuiten). Draai de knop Vullen verder naar de stand SPRAY (spuiten) en ga verder met spuiten.

Beker bijvullen

1. Draai de knop Voorvullen naar de stand PRIME (voorvullen) om de systeemdruk te ontlasten.
2. Verwijder de bekerconstructie uit het spuittoestel. Verwijder het pompfilter en verwijder het vuil uit het filter.



3. Installeer het pompfilter weer in de pomp. Zet het spuittoestel op een doek.

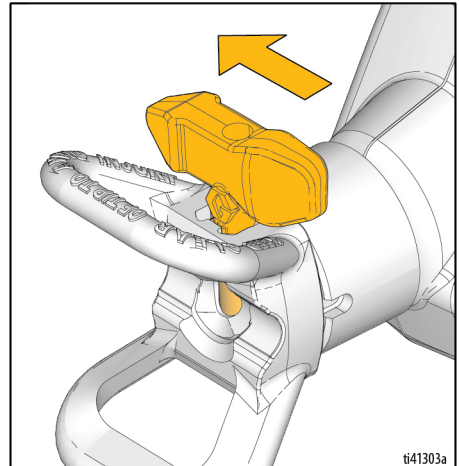


4. Vul de beker bij volgens **Beker vullen**, pagina 12, stappen 3 en 4. Volg dan de **Opstarten**, pagina 15, om verder te gaan.

Pauzeren van spuiten

Verf droogt snel en veroorzaakt verstoppingen in het spuittoestel. Volg deze stappen telkens wanneer u het spuiten 5 minuten tot 2 uur pauzeert.

1. Draai de knop Voorvullen naar de stand PRIME (voorvullen) om de systeemdruk te ontlasten.
2. Koppel de voedingskabel los.
3. Draai de spuittip 90 graden om te voorkomen dat de opening uitdroogt.



4. Zorg ervoor dat het spuittoestel volledig is afgesloten. Zorg ervoor dat de VacuValve gesloten is en dat de beker aan het spuittoestel is bevestigd met alle lucht afgevoerd.

Reinigen



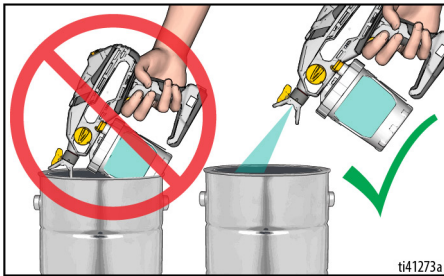
Gebruik alleen materialen op waterbasis.

Gebruik geen materialen met de vermelding „ONTVLAMBAAR” op de verpakking. Vraag de distributeur of detailhandelaar om het veiligheidsinformatieblad (VIB of SDS) voor meer informatie over het materiaal dat u gebruikt.

Reinig in een goed geventileerde ruimte.

Zorg ervoor dat er voldoende frisse lucht door de ruimte stroomt.

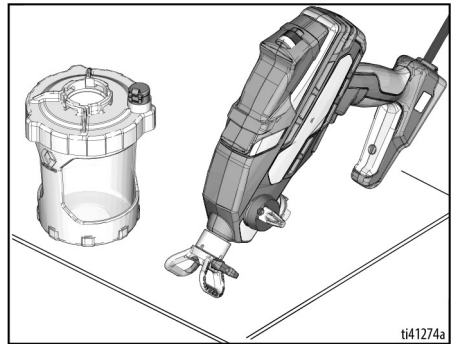
Om ernstig letsel of schade aan de apparatuur te voorkomen, dient u te voorkomen dat de elektronische onderdelen van het spuittoestel worden blootgesteld aan reinigingsvloeistof en Houd het spuittoestel tijdens het reinigen **minstens 25 cm (10 inch)** boven de rand van de container.



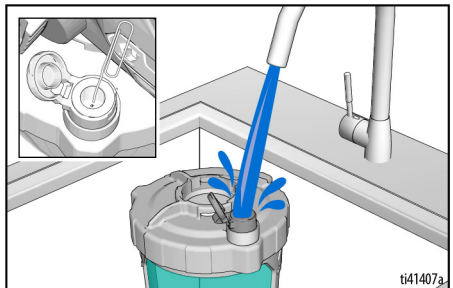
Het spuittoestel reinigen

Het is essentieel om het spuittoestel na elke spuitklus op de juiste manier te reinigen! Met een goede reiniging en goed onderhoud gaat uw spuitapparaat lang mee en kunt u zonder problemen uw werk doen.

1. Draai de knop Voorvullen naar de stand PRIME (voorvullen) om de systeemdruk te ontlasten.
2. Verwijder de bekerconstructie uit het spuittoestel en verwijder het pompfilt er. Zet het spuittoestel op een doek.

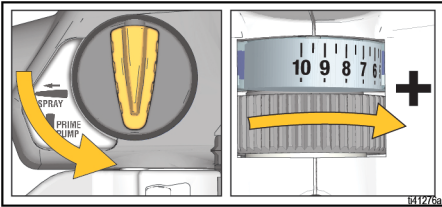


3. Verwijder het bekerdeksel en giet de extra verf terug in het verfblik. Reinig alle onderdelen met warm water.

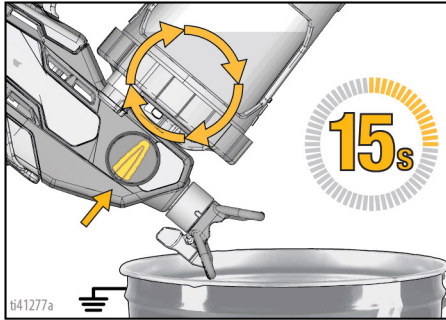


OPMERKING: Zorg ervoor dat u het VacuValve-reservoir aan de binnenkant reinigt. Als het luchtgat van de VacuValve verstopt raakt, kunt u het schoonmaken met een paperclip.

4. Om de reinigingsvloeistof te laten circuleren, vult u de bekerconstructie voor de helft met water en bevestigt u deze weer aan het spuittoestel.
 - a. Controleer of de knop Voorvullen omlaag in de stand PRIME (voorvullen) staat.
 - b. Zet de snelheidsregelaar op de hoogst beschikbare stand.

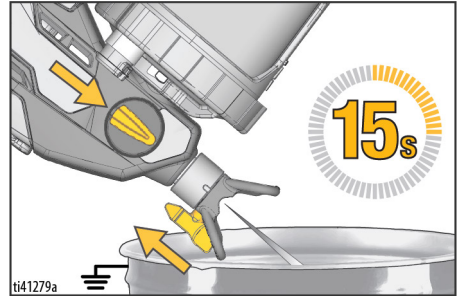


- c. Draai het spuittoestel ondersteboven en houd de trekker gedurende 15 seconden ingedrukt.

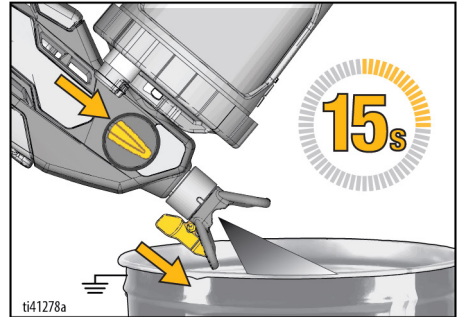


5. Om reinigingsvloeistof te spuiten, vult u de bekerconstructie voor de helft bij met water en bevestigt u deze weer aan het spuittoestel.
 - a. Draai de knop Voorvullen naar voren in de stand SPRAY (spuiten) en de spuittip in de stand UNCLOG (vrijmaken).

- b. Draai het spuittoestel ondersteboven en houd de trekker gedurende 15 seconden in een afvallemmer ingedrukt.



- c. Draai de spuittip naar de stand SPRAY (spuiten) en houd de trekker gedurende 15 seconden in een afvallemmer ingedrukt.



6. Herhaal de reinigingsstappen indien nodig tot het spuittoestel schoon is.
7. Draai de knop Voorvullen omlaag in de stand PRIME (voorvullen).
8. Koppel de voedingskabel los.
9. Verwijder de spuittip uit de spuittipbeschermer.
10. Reinig de spuittip, spuittipbeschermer en het pompf ilt er met warm water en een oude tandenborstel. Installeer de spuittip en het pompf ilt er opnieuw w

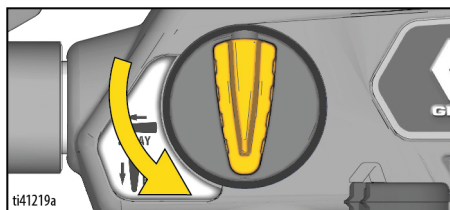
Opslag

LET OP

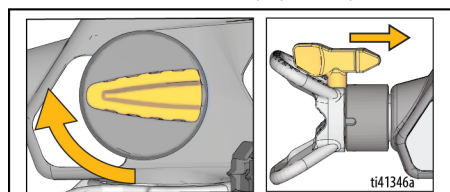
Als u tijdens het opslaan van het spuittoestel geen Pump Armor™ gebruikt, zullen er problemen optreden bij een volgend gebruik van het spuittoestel. Vul het spuittoestel na het reinigen altijd met PumpArmor. **Water dat in het spuittoestel achterblijft, zal tot roestvorming leiden en de pomp beschadigen.**

Pump Armor is een vloeistof die het spuittoestel beschermt als het wordt opgeslagen. De vloeistof helpt het spuittoestel te beschermen tegen opstartproblemen bij het volgende gebruik.

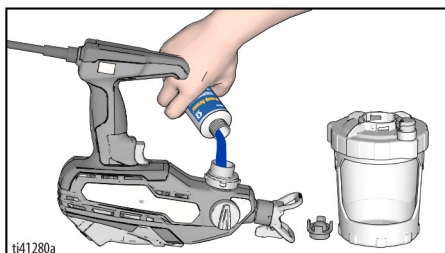
- Berg het spuittoestel niet op als het gevuld is met water.
 - Zorg ervoor dat water in het spuitapparaat niet bevriest.
 - Berg het spuittoestel niet op als het nog onder druk staat.
 - Bewaar het spuittoestel binnen, op een koele, droge plaats.
 - Berg het spuittoestel nooit op met materiaal in het spuittoestel of de beker.
1. Reinig het spuittoestel en de bekerconstructie. Zie **Reinigen**, pagina 22.
 2. Draai de knop Voorvullen omlaag in de stand PRIME (voorvullen).



3. Verwijder de bekerconstructie uit het spuittoestel en verwijder het pompfilter van de pomp.
4. Draai de knop Voorvullen naar voren in de stand SPRAY (spuiten) en de spuittip in de stand UNCLOG (vrijmaken).

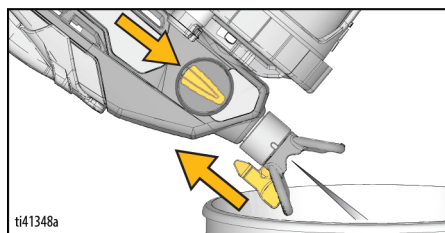


5. Terwijl het spuittoestel ondersteboven staat, giet u ongeveer 60 ml (2 oz.) Pump Armor in de pompopening.



6. Plaats een schoon pompfilter in de pomp.
7. Houd het spuittoestel ondersteboven en bevestig de bekerconstructie op het spuittoestel.
8. Terwijl het spuittoestel ondersteboven boven een afvalcontainer staat, drukt u de trekker in tot er vloeistof uit de spuittip komt en laat u de trekker vervolgens onmiddellijk los (ongeveer 1 seconde).

OPMERKING: Spuit niet alle vloeistof eruit. De pomp is nu geladen met Pump Armor voor opslag.



9. Draai het vulventiel naar de stand PRIME (voorvullen) om de systeemdruk te ontlasten en onmiddellijk terug naar de stand SPRAY (spuiten) voor opslag. Koppel de voedingskabel los.
10. Plaats de kinderveilige dop terug op de Pump Armor-fles en draai deze goed vast voor het volgende gebruik.

Recyclen en afvoeren

Eind van de levensduur

Aan het eind van de levensduur van het apparaat moet het op een verantwoorde wijze worden gedemonteerd en gerecycled.

- Draai de knop Voorvullen naar de stand PRIME (voorvullen) om de systeemdruk te ontlasten.
- Zorg ervoor dat u de vloeistof en vógens de geldende regels en voorschriften afvoert en weggooit. Zie het veiligheidsinformatieblad van de fabrikant van het materiaal.

- Verwijder motoren, batterijen, printplaten, lcd-displays (liquid crystal displays) en andere elektronische componenten. Recycle volgens de geldende voorschriften.
- Elektronische componenten mogen niet bij het gewone huisvuil of industrieel afval.



- Lever het resterende product in bij een recyclinginstantie.

Opslagduur Onbeperkt zolang onderdelen/componenten worden vervangen volgens het onderhoudsschema voor opslag en de opslagprocedures zoals gespecificeerd in de handleiding.

Levensduur De levensduur is afhankelijk van gebruik, spuitmaterialen, opslagmethoden en onderhoud. De minimale levensduur is 25 jaar.

Afdanken aan het einde van de levensduur Als het spuittoestel door de slechte toestand niet meer kan worden gebruikt, moet het spuittoestel buiten gebruik worden genomen en ontmanteld. De afzonderlijke onderdelen moeten op materiaal worden gesorteerd en op de juiste manier afgedankt. Belangrijke constructiematerialen staan in het deel Constructiematerialen. Elektrische componenten voldoen aan RoHS en moeten op de juiste manier worden afgedankt.

Datumcode/seriecode van Graco	Maand (eerste teken)	Jaar (2e en 3e teken)	Serie (4e teken)	Artikelnummer (5e-10e)	Serie (11e-16e teken)
Voorbeeld van een datumcode: A16A	A = Januari	16 = 2016	A = Seriecontrolenummer		
Voorbeeld van een seriecode: L16A232749000102	L = December	16 = 2016	A = Seriecontrolenummer	6-cijferig artikelnummer	Opvolgend 6-cijferig serienummer

Probleemoplossing






Controleer alles in deze tabel voor Probleemoplossing voordat u het spuittoestel naar een erkend onderhoudscentrum brengt.


Diagnostiek spuittoestel

Probleem	Oorzaak	Oplossing
Het spuittoestel maakt geluid, maar er wordt geen materiaal gespoten wanneer de trekker wordt overgehaald	De spuittip is verstopt	Zie Verstoppingen in de spuittip verwijderen , pagina 20.
	Het spuittoestel is niet voorgevuld	Herhaal de Opstartprocedure om er zeker van te zijn dat alle lucht uit de FlexLiner is verwijderd. Zie Opstarten , pagina 15.
		Controleer of het bekerdeksel goed vastzit. Te weinig spanning op het bekerdeksel zorgt ervoor dat er lucht in de FlexLiner sijpelt en veroorzaakt leeglopen. Breng een afdichtend smeermiddel (meegeleverd) aan op de pakking van het bekerdeksel om een luchtdichte afsluiting te garanderen.
		Als het spuittoestel ondersteboven spuit en niet als het rechtop staat, is er waarschijnlijk nog een luchttek in de beker. Probeer de FlexLiner en de VacuValve te vervangen (extra van beide bij het spuittoestel meegeleverd).
		Controleer of er slechts één FlexLiner in de bekersteun zit.
		Controleer of de bovenste afdichtrand van de FlexLiner of de pakking van het bekerdeksel niet beschadigd is of vuil bevat.
		Controleer of alle lucht uit de FlexLiner is verwijderd en dat de VacuValve-dop goed is gesloten.
		Controleer of de bekerconstructie goed op het spuittoestel is geïnstalleerd.
		Reinig het spuittoestel. Zie Reinigen , pagina 22.
	Pompfilter is verstopt	Verwijder het pompfilter uit de pomp. Reinig beide zijden van het pompfilter. Terwijl het pompfilter is verwijderd, inspecteer u of er zich geen opgedroogde verfristen in de pompinlaat hebben verzameld.
De knop Voorvullen staat in de stand PRIME (voorvullen)	Draai de knop Voorvullen naar voren in de stand SPRAY (spuiten).	
De spuittip staat niet in de stand SPRAY (spuiten)	Draai de spuittip in de stand SPRAY (spuiten).	
Geen of weinig materiaal in FlexLiner	Vul de FlexLiner bij. Zie Beker vullen , pagina 12.	

Probleem	Oorzaak	Oplossing
Het spuittoestel maakt geen geluid als de trekker wordt geactiveerd	Voeding	Zorg ervoor dat het spuittoestel is aangesloten op een geaarde en functionerende krachtbron.
	Motor is oververhit	Wacht 20-30 minuten totdat de motor is afgekoeld.
	Storing van de elektronische bediening	Vervang de elektronische bediening.
Het spuitresultaat van het spuittoestel is slecht	De spuittip is gedeeltelijk verstopt	Zie Verstopingen in de spuittip verwijderen , pagina 20.
	De spuittip staat niet in de juiste stand	Zie Installatie van de spuittip , pagina 19.
	Onjuiste spuittip voor de toepassing van het materiaal	Installeer een ander formaat spuittip. Zie Omkeerbare spuittips , pagina 19.
	De spuittip is versleten of beschadigd	Vervang de spuittip.
	Materiaal dat wordt gespoten is luchtig en vol bubbels	Laat het materiaal bezinken of gebruik een ander materiaal.
	Het gespoten materiaal is te koud	Warm het materiaal op.
Verf lekt uit het spuittoestel	De pomp heeft zijn maximale levensduur bereikt	Vervang de pomp.
Er lekt verf uit de schroefdraad van de beker	De beker is niet goed geplaatst	Controleer of het bekerdeksel goed vastzit. Te weinig spanning op het bekerdeksel zorgt ervoor dat er lucht in de FlexLiner sijpelt en veroorzaakt leeglopen. Breng een afdichtend smeermiddel (meegeleverd) aan op de pakking van het bekerdeksel om een luchtdichte afsluiting te garanderen.
		Controleer of er slechts één FlexLiner in de bekersteun zit.
		Controleer of de bovenste afdichtrand van de FlexLiner of de pakking van het bekerdeksel niet beschadigd is of vuil bevat.
		Controleer of het bekerdeksel goed in de bekersteun is geschroefd. Er mag geen schroefdraad zichtbaar zijn als het deksel goed vastzit.
		Vermijd buigen van of duwen op de bekersteun wanneer u de lucht uit de FlexLiner laat ontsnappen.
		Trek niet aan de FlexLiner wanneer u de lucht uit de FlexLiner laat ontsnappen.
		Vervang de FlexLiner.

Diagnostiek spuitpatroon

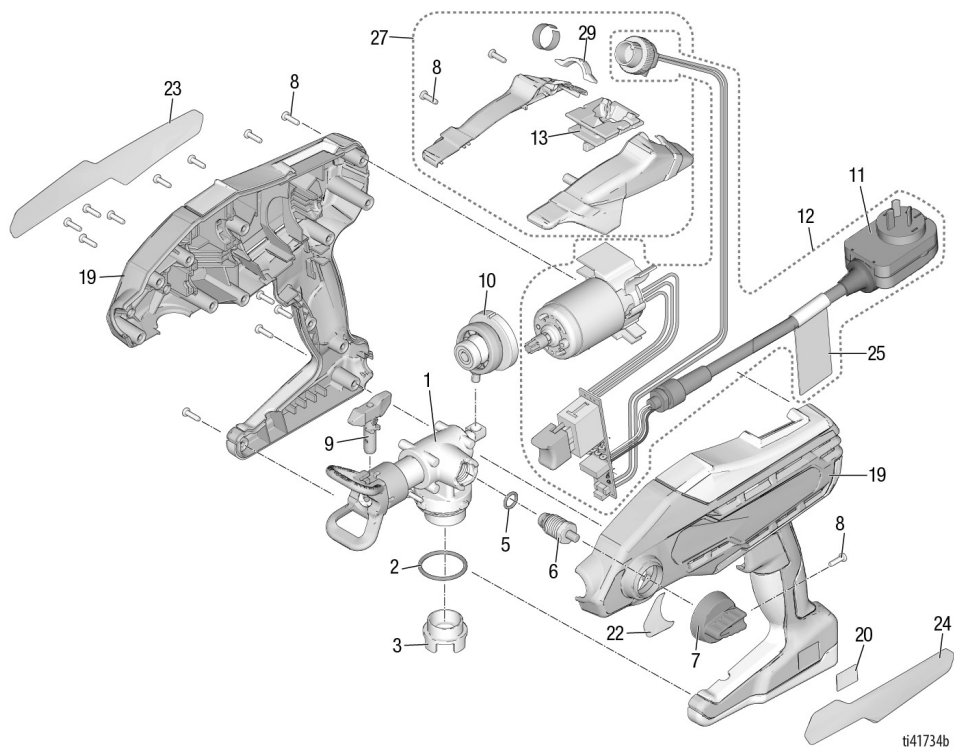
Probleem	Oorzaak	Oplossing
Het spuitpatroon pulseert: 	De operator beweegt te snel tijdens het spuiten	Trage bewegingssnelheid.
	De spuittip is verstopt	Zie Verstoppingen in de spuittip verwijderen , pagina 20.
	Het materiaal is moeilijk te vernevelen	Bij modellen met een snelheidsregelaar verhoogt u de snelheid tot het gewenste patroon wordt bereikt. Zie Spuiten , pagina 17.
	Het spuittoestel is te ver verwijderd van het doeloppervlak	Houd het spuittoestel verder van het oppervlak. Zie Spuiten , pagina 17.
	Onjuiste spuittip voor de toepassing van het materiaal	Installeer een ander formaat spuittip. Zie Omkeerbare spuittips , pagina 19.
Spuitpatroon vertoont uitloop:  ti15526a	De snelheid is te laag ingesteld	Bij modellen met een snelheidsregelaar verhoogt u de snelheid tot het gewenste patroon wordt bereikt. Zie Spuiten , pagina 17.
	Onjuiste spuittip voor de toepassing van het materiaal	Installeer een ander formaat spuittip. Zie Omkeerbare spuittips , pagina 19.
	Mogelijk moet het materiaal worden verdund	Verduin het materiaal conform de aanbevelingen van de verf f abi kart.
	Het materiaal is niet compatibel met het spuittoestel	Gebruik ander materiaal.
	De spuittip is versleten of beschadigd	Vervang de spuittip.
Het spuitpatroon vertoont druppels/verzakkingen: 	De operator beweegt te langzaam tijdens het spuiten	Beweeg het spuittoestel sneller tijdens het spuiten.
	Het spuittoestel bevindt zich te dicht bij het doeloppervlak	Verplaats het spuittoestel verder van het oppervlak. Zie Spuiten , pagina 17.
	De trekker ingedrukt houden bij het wijzigen van de spuitrichting	Laat de trekker los wanneer u van richting verandert. Zie Spuiten , pagina 17.
	De snelheidsregelaar is te hoog ingesteld	Bij modellen met een snelheidsregelaar verlaagt u de snelheid tot het gewenste patroon wordt bereikt. Zie Spuiten , pagina 17.
	De spuittip is versleten of beschadigd	Vervang de spuittip.

Probleem	Oorzaak	Oplossing
<p>Het spuitpatroon heeft „spatten” aan het begin of het einde:</p>  <p>ti15525a</p>	<p>Overtollig materiaal heeft zich opgehoopt op de spuittip en de spuittipbeschermer, of de spuittip is gedeeltelijk verstopt</p>	<p>Reinig de spuittip en de spuittipbeschermer. Reinig de spuittip. Zie Verstoppen in de spuittip verwijderen, pagina 20.</p>
	<p>De spuittip is niet volledig in de spuittipbeschermer geplaatst</p>	<p>Zie Installatie van de spuittip, pagina 19.</p>
	<p>De spuittip is versleten of beschadigd</p>	<p>Vervang de spuittip.</p>
	<p>De pomp heeft zijn maximale levensduur bereikt</p>	<p>Vervang de pomp.</p>

Vervangende onderdelen

Vervangende onderdelen

Eén snelheid, twee snelheden, twee snelheden premium



Onderdelenlijst: één snelheid, twee snelheden, twee snelheden premium

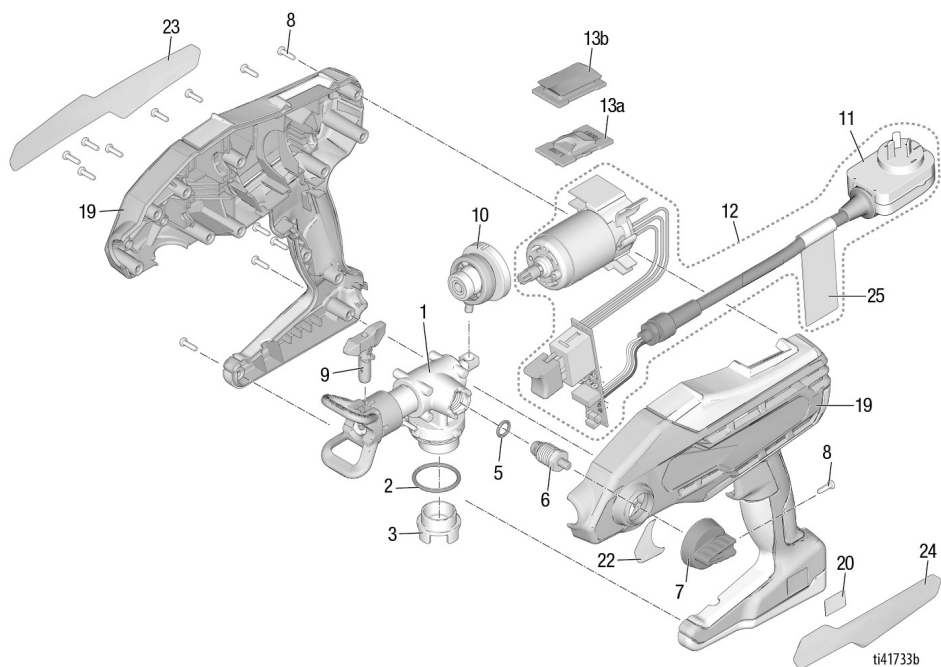
Ref.	Naam spuittoestel	Bestellen Onderdeelnr.	Omschrijving
1	Alle	18F756	Complete pompconstructie bevat 2, 3, 5, 6, 7, 8
2	Alle	16Y425	O-ring
3	Alle	18A886	Filter, pomp, verf
		18F209	Filter, pomp, beits
5	Alle	117059	O-ring
6	Alle	17A402	Voorvulpomp/spuitklep bevat 1 st. van ref. 5
7	Alle	17A221	Set, voorvulpomp/knop voor aanvullen bevat 1 st. van ref. 8
8	Alle	119236	Schroef, T-15 (aanhaalkoppel 8-10 in-lb / 0,9-1,1 N•m)
9	Alle	18F520	Set tips, verf bevat 3
		18F519	Set tips, beits bevat 3
10	Alle	16X880	Constructie bewegingsarm
11	---	25N898	Adapter, stekker, EU naar UK
		129824	Adapter, stekker, EU naar CH (Zwitserland)
		127442	Adapter, stekker, EU naar ANZ
12	Eén snelheid (120 V) Model 26D523	17A224	Regelaar, elektronisch, één snelheid, 120 V bevat motor, luchtkanaal en voedingskabel (niet afgebeeld)
	Eén snelheid (230 V) Modellen 26D519, 26D684	17A225	Regelaar, elektronisch, één snelheid, 230 V bevat motor, luchtkanaal, voedingskabel
	Eén snelheid (230 V) Model 26D521	17B913	Regelaar, elektronisch, één snelheid, 230 V bevat motor, luchtkanaal, voedingskabel en EU naar ANZ stekkeradapter (ref. 11)
	Twee snelheden premium (120 V) Model 26D524	17B653	Regelaar, elektronisch, twee snelheden, 120 V bevat motor, luchtkanaal, voedingskabel en schakelaar
	Twee snelheden (230 V) Modellen 26D520, 26D685	17B654	Regelaar, elektronisch, twee snelheden, 230 V bevat motor, luchtkanaal, voedingskabel
	Twee snelheden premium (230 V) Model 26D522	17B914	Regelaar, elektronisch, twee snelheden, 230 V bevat motor, luchtkanaal, voedingskabel en EU naar ANZ stekkeradapter (ref. 11)
13a	Twee snelheden premium	16X868	Schakelaar, twee snelheidsregelaars
13b	Eén snelheid	16X869	Stekker, één snelheid
19	Alle	17A227	Set, behuizing bevat 13 st. van ref. 8
20	Alle	16Y680	Label, VS
22	Alle	16Y678	Label, regelaar
23 ▲	Modellen 26D523, 26D524	18F826	Label, waarschuwing en modelnummer, zijkant, leeg (niet afgebeeld)
	Modellen 26D521, 26D522	17A470	Label, waarschuwing en modelnummer, zijkant, RCM (niet afgebeeld)
	Modellen 26D519, 26D520	17A201	Label, waarschuwing en modelnummer, zijkant, CE/EAC (niet afgebeeld)
	Modellen 26D684, 26D685	18F781	Label, waarschuwing en modelnummer, zijkant, CE/UKCA (niet afgebeeld)
24	Eén snelheid	18C037	Label, merk, TrueCoat 360
	Twee snelheden	18C040	Label, merk, TrueCoat 360 DS
	Twee snelheden premium	18C038	Label, merk, TrueCoat 360 DSP
25 ▲	Alle modellen	17A198	Label, waarschuwing, snoer (niet afgebeeld)
---	Alle	17A199	Label, waarschuwing, snoer, Spaans/Portugees (niet afgebeeld)
		17A200	Label, waarschuwing, snoer, Chinees/Koreaans (niet afgebeeld)
-- ▲	Alle	179960	Label, medische waarschuwingskaart, Engels/Frans/Spaans (niet afgebeeld)
		17A134	Label, medische waarschuwingskaart, Engels/Chinees/Koreaans (niet afgebeeld)
		17R476	Label, medische waarschuwingskaart, Engels/Spaans/Portugees (niet afgebeeld)
		17F688	Label, medische waarschuwingskaart, Nederlands/Duits/Italiaans (niet afgebeeld)
---	Alle	253574	Pump Armor, 32 oz. (niet afgebeeld)
---	EU-modellen	18D854	Tag, hangend, tip (niet afgebeeld)
---	Alle	17F518	Set, beker van 42 oz. (niet afgebeeld)
---	Alle	17F005	Set, 42 oz. FlexLiner (set van 3) (niet afgebeeld)

▲ Vervangende veiligheidslabels, -tags en -kaarten tegen gratis verkrijgbaar.

Vervangende onderdelen

Vervangende onderdelen

Variabele snelheid premium

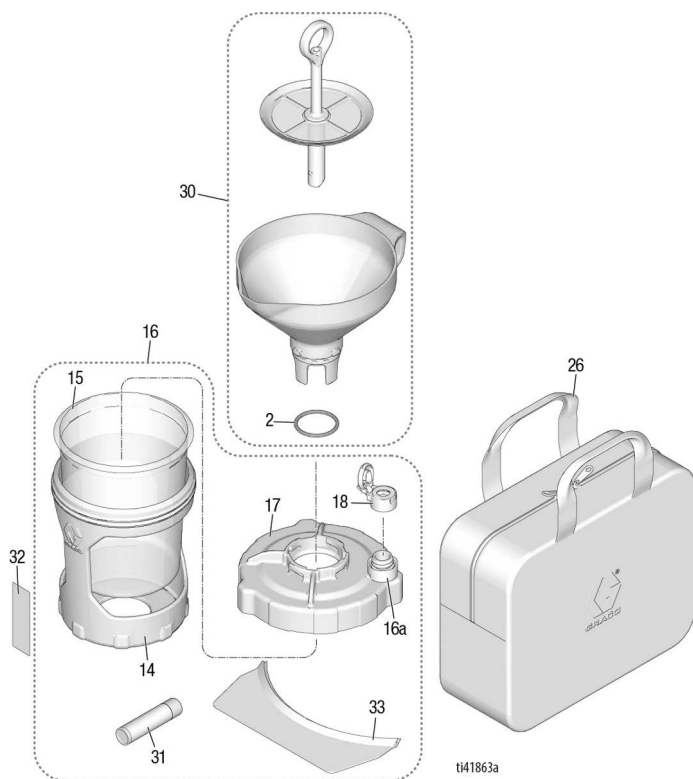


Onderdelenlijst: variabele snelheid premium

Ref.	Naam spuittoestel	Bestellen Onderdeelnr.	Omschrijving
1	Alle	18F756	Complete pompconstructie bevat 2, 3, 5, 6, 7, 8
2	Alle	16Y425	O-ring
3	Alle	18A886	Filter, pomp, verf
		18F209	Filter, pomp, beits
5	Alle	117059	O-ring
6	Alle	17A402	Voorvulpomp/spuitklep bevat 1 st. van ref. 5
7	Alle	17A221	Set, voorvulpomp/knop voor aanvullen bevat 1 st. van ref. 8
8	Alle	119236	Schroef, T-15 (aanhaalkoppel 8-10 in-lb / 0,9-1,1 N*m)
9	Alle	18F520	Set tips, verf bevat 3
		18F519	Set tips, beits bevat 3
10	Alle	16X880	Constructie bewegingsarm
11	---	25N898	Adapter, stekker, EU naar UK
		127442	Adapter, stekker, EU naar ANZ
12	Model 26D529	17F068	Regelaar, elektronisch, twee snelheden, 120 V bevat motor, luchtkanaal, voedingskabel en schakelaar
	Model 26D528	17F631	Regelaar, elektronisch, twee snelheden, 230 V bevat motor, luchtkanaal, voedingskabel, knop snelheidsregeling en EU naar ANZ stekkeradapter (ref. 11)
	Model 26D527, 26D686	17F629	Regelaar, elektronisch, twee snelheden, 230 V bevat motor, luchtkanaal, voedingskabel, knop snelheidsregeling
13	Alle	17D844	Adapter, variabele snelheidsregelaar
19	Alle	17A227	Set, behuizing bevat 13 st. van ref. 8
20	Alle	16Y680	Label, VS
22	Alle	16Y678	Label, regelaar
23 ▲	Model 26D529	18F826	Label, waarschuwing en modelnummer, zijkant, leeg (niet afgebeeld)
	Model 26D528	17A470	Label, waarschuwing en modelnummer, zijkant, RCM (niet afgebeeld)
	Model 26D527	17A201	Label, waarschuwing en modelnummer, zijkant, CE/EAC (niet afgebeeld)
	Model 26D686	18F781	Label, waarschuwing en modelnummer, zijkant, CE/UK (niet afgebeeld)
24	Alle	18C042	Label, merk, TrueCoat 360 VSP
25 ▲	Alle	17A198	Label, waarschuwing, snoer (niet afgebeeld)
27	Alle	17F069	Set, behuizing, variabele snelheid bevat kijkglas, met 13, 29, 2 st. van ref. 8
29	Alle	17D843	Kijkglas
---		17A199	Label, waarschuwing, snoer, Spaans/Portugees (niet afgebeeld)
		17A200	Label, waarschuwing, snoer, Chinees/Koreaans (niet afgebeeld)
-- ▲	Alle	179960	Label, medische waarschuwingskaart, Engels/Frans/Spaans (niet afgebeeld)
		17A134	Label, medische waarschuwingskaart, Engels/Chinees/Koreaans (niet afgebeeld)
		17R476	Label, medische waarschuwingskaart, Engels/Spaans/Portugees (niet afgebeeld)
		17F688	Label, medische waarschuwingskaart, Nederlands/Duits/Italiaans (niet afgebeeld)
---	Alle	253574	Pump Armor, 32 oz. (niet afgebeeld)
---	EU-modellen	18D854	Tag, hangend, tip (niet afgebeeld)
---	Alle	17F518	Set, beker van 42 oz. (niet afgebeeld)
---	Alle	17F005	Set, 42 oz. FlexLiner (set van 3) (niet afgebeeld)

▲ Vervangende veiligheidslabels, -tags en -kaarten tegen gratis verkrijgbaar.

Gewone onderdelen



Onderdelenlijst

Ref.	Naam spuittoestel	Bestellen Onderdeelnr.	Omschrijving
2	Alle	16Y425	O-ring
14	Alle	16W846	Steun, beker, 32 oz.
15	Alle	17A226	Set, 32 oz., FlexLiner (set van 3)
16	Alle	17R821	Set, bekerconstructie bevat 14, 1 st. van ref. 15, 16a, 17, 1 st. van ref. 18
16a	Alle	17M879	Stekker, bekerdeksel, niet meegeleverd bij spuittoestel (niet afgebeeld)
17	Alle	18F759	Deksel, beker bevat 1 st. van ref. 18
18	Alle	17P712	VacuValve-dop, set van 3
26	Alle	18F449	Doos, opslag
30	Alle	18B057	Set, trechter, zeef bevat 1 st. van ref. 2
31	Alle	25T467	Smeermiddel, afdichtend smeermiddel
32	Alle	17P925	Label, A+ Service (niet afgebeeld)
33	Alle	18B058	Tuit, gieten

Technische specificaties

TrueCoat 360		
	VS	Metrisch
Max. werkdruk	2000 psi	13,8 MPa, 138 bar
Max. stroomsterkte		
120 V-modellen		2,5 A
230 V-modellen		1,2 A
Gewicht		
TrueCoat 360, 360 DS/DSP	3,5 lb (snoer van 18 inch)	1,6 kg (snoer van 45 cm)
TrueCoat 360 VSP	3,75 lb (snoer van 18 inch)	1,7 kg (snoer van 45 cm)
Afmetingen:		
Lengte (alle modellen)	12,50 inch	31,75 cm
Breedte (alle modellen)	5,25 inch	13,34 cm
Hoogte 360, 360 DS/DSP	9,75 inch	24,77 cm
Hoogte 360 VSP	11,8 inch	29,97 cm
Bereik opslagtemperatuur ♦♦	32 °F tot 113 °F	0 °C tot 45 °C
Bereik werktemperatuur ✓	40° tot 90° F	4 °C tot 32 °C
Opslagvochtigheidsgraad	0% tot 95% relatieve vochtigheid, niet condenserend	
Geluidsdruk niveau (volgens ISO 3744)	75,8 dB(A) onzekerheid K = 3 dB(A)	
Geluidsvermogen (volgens ISO 3744) #	86,8 dB(A) onzekerheid K = 3 dB(A)	
Trillingsniveau (gemeten overeenkomstig EN60745-1)	3,41 ft/s ² (onzekerheid K = 4,9 ft/s ²)	1,04 m/s ² (onzekerheid K = 1,5 m/s ²)
Vereist elektrisch vermogen	120 Vac, 60 Hz, 15 A, 1-fasig 220-240 Vac, 50 Hz, 10 A, 1-fasig	
Bedrijfscyclus	2/2 min	
Maximale tipopening	0,015 inch	0,38 mm
Bevochtigde materialen op alle modellen:	roestvrij staal, messing, polyethyleen, hardmetalen, nylon, polypropyleen, fluïde kunststoffen, acetaal, aluminium	

♦ Als vloeistof in de pomp bevriest, zal de pomp worden beschadigd.

♦ Tijdens gebruik bij lage temperaturen kan schade aan kunststof onderdelen ontstaan.

✓ Wijzigingen in de viscositeit van de verf bij erg lage of erg hoge temperaturen kunnen de spuitprestaties beïnvloeden.

Draag gehoorbescherming.

De trillingswaarde werd gemeten volgens een standaard testmethode en kan worden gebruikt voor vergelijking met elektrische gereedschappen en voor voorafgaande beoordeling van de blootstelling.



TRILLINGSGEVAAR: De trillingswaarde tijdens het daadwerkelijke gebruik van het spuittoestel kan afwijken van de opgegeven waarde, afhankelijk van de manieren waarop het apparaat wordt gebruikt. Om de operator te beschermen tegen hand- en armlletsel door trillingen, dient u veiligheidsmaatregelen te nemen op grond van een schatting van de blootstelling tijdens de werkelijke gebruiksomstandigheden. Houd rekening met alle onderdelen van de bedrijfscyclus, zoals het aantal keren dat het apparaat wordt uitgeschakeld, evenals de trekkertijd.

Standaardgarantie van Graco

Graco garandeert dat alle in dit document genoemde en door Graco vervaardigde apparatuur waarop de naam Graco vermeld staat, op de datum van verkoop voor gebruik door de oorspronkelijke koper vrij is van materiaal- en fabricagefouten. Met uitzondering van speciale, uitgebreide of beperkte garantie zoals gepubliceerd door Graco, zal Graco gedurende een periode van twaalf maanden na de verkoopdatum elk onderdeel van de apparatuur dat naar het oordeel van Graco gebreken vertoont, herstellen of vervangen. Deze garantie is alleen van toepassing op voorwaarde dat de apparatuur conform de schriftelijke aanbevelingen van Graco werd geïnstalleerd, bediend en onderhouden.

Normale slijtage en veroudering, of slecht functioneren, beschadiging of slijtage veroorzaakt door onjuiste installatie, verkeerde toepassing, slijtend materiaal, corrosie, onvoldoende of onjuist uitgevoerd onderhoud, nalatigheid, ongeval, eigenmachtige wijzigingen aan de apparatuur, of het vervangen van Graco-onderdelen door onderdelen van andere herkomst, vallen niet onder de garantie en Graco is daarvoor niet aansprakelijk. Graco is ook niet aansprakelijk voor slecht functioneren, beschadiging of slijtage veroorzaakt door de incompatibiliteit van apparatuur met constructies, toebehoren, apparatuur of materialen die niet door Graco geleverd zijn, en ook niet voor fouten in het ontwerp, bij de fabricage of het onderhoud van constructies, toebehoren, apparatuur of materialen die niet door Graco geleverd zijn.

Deze garantie wordt verleend onder de voorwaarde dat de apparatuur waarvan de koper stelt dat die een defect vertoont gefrankeerd wordt verzonden naar een erkende Graco dealer zodat de aanwezigheid van het beweerde defect kan worden gevestigd. Wanneer het bevestigd is dat het defect inderdaad wordt vastgesteld zal Graco de defecte onderdelen kosteloos herstellen of vervangen. De apparatuur zal gefrankeerd worden teruggezonden naar de oorspronkelijke koper. Wanneer er bij een inspectie van de apparatuur geen materiaal- of fabricagefouten worden geconstateerd, dan worden de reparaties uitgevoerd tegen een redelijke vergoeding, waarin vergoeding van de kosten van onderdelen, arbeid en vervoer kunnen zijn inbegrepen.

DEZE GARANTIE IS EXCLUSIEF, EN TREEDT IN DE PLAATS VAN ENIGE ANDERE GARANTIE, UITDRUKKELIJK OF IMPLICIET, DAARONDER MEDEBEGREPEN MAAR NIET BEPERKT TOT GARANTIES BETREFFENDE VERKOOPBAARHEID OF GESCHIKTHEID VOOR EEN BEPAALDE TOEPASSING.

De enige verplichting van Graco en het enige verhaal van de klant bij inbreuk op de garantie worden vastgesteld zoals hierboven bepaald. De koper gaat ermee akkoord dat er geen andere verhaalmogelijkheid (waaronder, maar niet beperkt tot vergoeding van incidentele schade of van vervolgschade door winstderving, gemiste verkoopopbrengsten, letsel aan personen of materiële schade, of welke andere incidentele verliezen of vervolgv verliezen dan ook) bestaat. Elke klacht wegens inbreuk op de garantie moet binnen twee (2) jaar na aankoopdatum kenbaar worden gemaakt.

GRACO GEEFT GEEN GARANTIE EN WIJST ELKE IMPLICIETE GARANTIE AF BETREFFENDE VERKOOPBAARHEID OF GESCHIKTHEID VOOR EEN BEPAALDE TOEPASSING, MET BETREKKING TOT TOEBEHOREN, APPARATUUR, MATERIALEN OF COMPONENTEN DIE GRACO GELEVERD, MAAR NIET VERVAARDIGD HEEFT. Deze onderdelen die door Graco geleverd, maar niet vervaardigd zijn (zoals elektrische motoren, schakelaars, slangen, etc.), zijn onderworpen aan de garantie, indien verleend, van de fabrikant ervan. Graco zal de koper alle redelijke assistentie verlenen bij het indienen van claims met betrekking tot dergelijke garanties.

Graco is in geen geval aansprakelijk voor indirecte, incidentele, speciale of gevolgschade die het gevolg is van het feit dat Graco de apparatuur hieronder heeft geleverd, of van de uitrusting, de werking, of het gebruik van producten of andere goederen die hiertoe zijn verkocht, ongeacht of die ontstaat door schending van een contract, inbreuk op de garantie, nalatigheid van Graco, of anderszins.

Graco-informatie

Voor de meest recente informatie over Graco-producten verwijzen we u naar www.graco.com.

Kijk op www.graco.com/patents voor patentinformatie.

VOOR HET PLAATSEN VAN EEN BESTELLING kunt u contact opnemen met uw Graco-distributeur of bellen met 1-888-541-9788 voor de dichtstbijzijnde distributeur.

Alle geschreven en afgebeelde gegevens in dit document geven de meest recente productinformatie weer zoals bekend op het tijdstip van publicatie. Graco behoudt zich het recht voor om te allen tijde wijzigingen aan te brengen zonder voorafgaande kennisgeving.

Vertaling van de originele instructies. This manual contains Dutch. MM 3A9182

Hoofdkantoor Graco: Minneapolis

Kantoren in het buitenland: België, China, Japan, Korea

GRACO INC. AND SUBSIDIARIES • P.O. BOX 1441 • MINNEAPOLIS MN 55440-1441 • USA

Copyright 2022, Graco Inc. Alle productielocaties van Graco zijn ISO 9001 gecertificeerd

www.graco.com

Revisie C, september 2022