

Instruções



# Pistola de pulverização de ar automática Stellair<sup>TM</sup>

3A9368D

PT

***Pistola de pulverização de ar automática para aplicação de acabamentos finos de diversas tintas e revestimentos. Apenas para utilização profissional.***

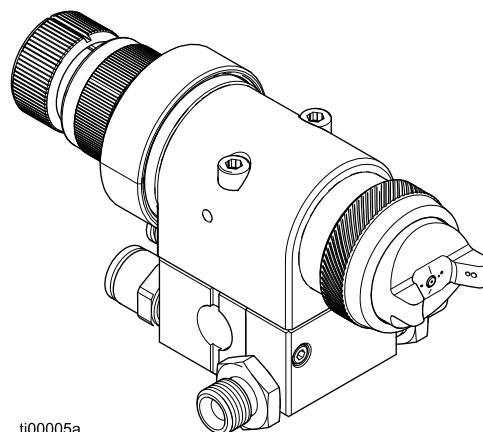
*Pressão de trabalho máxima do produto de 300 psi (2,1 MPa, 21 bar).*

*Pressão de ar máxima de trabalho de 100 psi (0,7 MPa, 7 bar)*

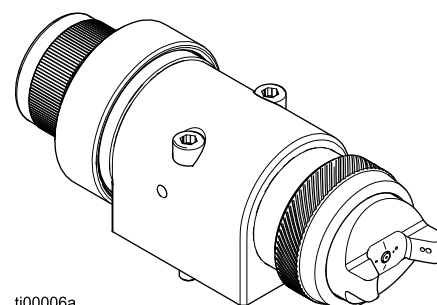


#### **Instruções de segurança importantes**

Leia todas as advertências e instruções deste manual antes de utilizar o equipamento. Esteja familiarizado com o controlo e a utilização corretos do equipamento. Guarde estas instruções.



ti00005a



ti00006a

# Índice

Modelos .....	3
Advertências .....	4
Instalação .....	6
Ventilação da estufa de pulverização.....	6
Ligação à terra.....	6
Configuração do coletor.....	7
Montar a pistola e o coletor .....	9
Ajustar a vista das marcas de referência do zero verdadeiro .....	10
Instalação da linha de ar .....	11
Instalação da linha de produto.....	12
Instalação .....	13
Posicionar o espalhador.....	13
Posicionar a pistola de pulverização e a peça de trabalho .....	14
Ajustar o padrão de pintura.....	14
Lavar antes de utilizar .....	16
Funcionamento .....	17
Procedimento de alívio da pressão .....	17
Aplicação de acabamento por pulverização .....	17
Lavagem e limpeza.....	18
Procedimento de lavagem .....	18
Procedimento de limpeza diária.....	19
Deteção e resolução de problemas .....	20
Resolução de problemas com produto.....	20
Resolução de problemas de ar .....	21
Resolução de problemas do padrão de pulverização.....	22
Reparação .....	24
Preparar o equipamento para reparação .....	24
Reparação do conjunto do espalhador .....	24
Reparação do cartucho de produto .....	25
Reparação de pistões .....	27
Substituir os vedantes do coletor .....	28
Reparar o botão de controlo do produto e da tampa do pistão .....	28
Peças .....	30
Kits e acessórios .....	32
Informações sobre o cartucho de produto e o bico de produto .....	36
Espalhador e caudal de ar .....	37
Coletores compatíveis .....	39
Disposição dos furos de montagem e dimensões .....	41
Kit de montagem da pistola 24C208.....	45
Kit de montagem da pistola 24B609.....	45
Placa adaptadora para retromontagem 288197 .....	45
Suporte simples de montagem de pistola 24Y515 ..	46
Suporte duplo de montagem de pistola 25A844 .....	46
Placas adaptadoras para robot.....	47
Especificações Técnicas.....	49
Garantia Standard da Graco .....	50

## Aprovações



## Tecnologia de pulverização

**Convencional:** Otimizado para uma excelente qualidade de acabamento e elevadas taxas de produção.

**HVLP:** Uma pistola de alta eficiência de transferência, que limita a pressão de ar no espalhador ao máximo de 10 psi (0,07 MPa, 0,7 bar).

**Compatível:** Pistola de elevada eficiência de transferência com uma eficiência de transferência superior ou igual à das pistolas HVLP.

## Aplicações

Opere todas as pistolas a partir de sistemas de distribuição, tais como recipientes sob pressão ou bombas.

**Indústria em geral:** Pulveriza a maioria dos revestimentos ou acabamentos industriais utilizados em aplicações industriais, automóveis, aeroespaciais, marítimas, de madeira, de plástico e arquitetónicas.

**Aerógrafo:** Proporciona um padrão de pulverização redondo para uma pulverização precisa de pequenas áreas de superfície.

**Colas:** Aplica colas e vedantes à base de água e à base de solventes.

**Guarnição:** Proporciona um padrão de pulverização com um rebordo bem definido e um excesso de pulverização mínimo para aplicações de revestimento seletivo, tais como rebordos ou acabamentos. Compatível com a maioria dos revestimentos industriais, incluindo materiais dielétricos.

# Modelos

## Modelos de pistolas com coletores

Aplicação	Coletor incluído	Dimensão do bico pol (mm)	Botão de controle de produto incluído	Tecnologia de pulverização		
				Convencional	HVLP	Compatível
Indústria geral com coletor de entrada lateral (polegadas)	25F155	0,055 (1,4)	✓	25F213	25F215	25F217
				25F212	25F214	25F216
Indústria geral com coletor de entrada lateral (métrica)	25F315	0,055 (1,4)	✓	25F219	—	—
				25F218	—	—

## Modelos de pistola

É necessário um coletor. Consulte **Coletores compatíveis**, página 39.

Aplicação	Dimensão do bico pol (mm)	Botão de controle de produto incluído	Tecnologia de pulverização		
			Convencional	HVLP	Compatível
Indústria geral	0,030 (0,8)	✓	25F167	25F174	25F181
			25F163	25F170	25F177
Indústria geral	0,042 (1,1)	✓	25F168	25F175	25F182
			25F164	25F171	25F178
Indústria geral	0,055 (1,4)	✓	25F169	25F176	25F183
			25F165	25F172	25F179
Indústria geral	0,070 (1,8)		25F166	25F173	25F180
Aerógrafo	0,042 (1,1)		25F208	—	—
Aerógrafo		✓	25F209	—	—
Cola	0,051 (1,3)		25F210	—	—
Cola	0,07 (1,8)		25F211	—	—
Guarnição	0,042 (1,1)	✓		25F206	
Guarnição				25F204	
Guarnição	0,055 (1,4)	✓		25F207	
Guarnição				25F205	

# Advertências

Seguem-se advertências relativamente à instalação, utilização, ligação à terra, manutenção e reparação deste equipamento. O ponto de exclamação alerta para uma advertência geral e os símbolos de perigo referem-se aos riscos específicos dos procedimentos. Quando estes símbolos aparecerem ao longo deste manual ou nas etiquetas informativas, consulte estas Advertências. Os símbolos e advertências dos produtos referidos como perigosos não abrangidos nesta secção podem aparecer ao longo deste manual, sempre que aplicáveis.

 <b>ADVERTÊNCIA</b>	
   	<p><b>PERIGO DE INCÊNDIO E EXPLOÇÃO</b></p> <p>Os vapores inflamáveis na <b>zona de trabalho</b>, tais como os provenientes de solventes e tintas, podem inflamar-se ou explodir. O fluxo de tinta ou solventes pelo equipamento pode provocar faíscas de eletricidade estática. Para ajudar a evitar incêndios e explosões:</p> <ul style="list-style-type: none"> <li>• Utilize o equipamento apenas em áreas bem ventiladas.</li> <li>• Elimine todas as fontes de ignição, como luzes piloto, cigarros, lâmpadas elétricas portáteis e plásticos de proteção (potencial de faíscas estáticas).</li> <li>• Ligue à terra todo o equipamento na área de trabalho. Consulte as instruções de <b>Ligação à terra</b>.</li> <li>• Nunca pulverize ou lave o solvente a alta pressão.</li> <li>• Mantenha a área de trabalho sem detritos, incluindo solvente, panos e gasolina.</li> <li>• Não ligue nem desligue cabos de alimentação ou interruptores na presença de vapores inflamáveis.</li> <li>• Utilize apenas mangueiras com ligação à terra.</li> <li>• Segure a pistola firmemente apoiando-a na parede do balde em contacto com a terra, quando estiver a descarregar para dentro do mesmo. Não utilize revestimentos interiores do balde a menos que estes sejam antiestáticos ou condutivos.</li> <li>• <b>Pare imediatamente a utilização</b> caso ocorram faíscas estáticas ou sinta um choque. Não utilize o equipamento até identificar e corrigir o problema.</li> <li>• tenha sempre um extintor operacional na área de trabalho.</li> </ul>
  	<p><b>PERIGO DE EQUIPAMENTO PRESSURIZADO</b></p> <p>O produto proveniente do equipamento, fugas ou componentes danificados pode saltar para os olhos ou a pele e provocar ferimentos graves.</p> <ul style="list-style-type: none"> <li>• Siga o <b>Procedimento de alívio da pressão</b> ao parar de pintar e antes de dar início aos procedimentos de limpeza, verificação ou manutenção do equipamento.</li> <li>• Apertar todas as ligações relativas a fluidos antes de utilizar o equipamento.</li> <li>• Verifique diariamente todos os tubos e acoplamentos. Substitua imediatamente as peças gastas ou danificadas.</li> </ul>
	<p><b>PERIGOS RESULTANTES DE PRODUTOS OU VAPORES TÓXICOS</b></p> <p>Os produtos ou vapores tóxicos podem provocar lesões graves ou morte se entrarem em contacto com os olhos ou a pele, ou se forem inalados ou engolidos.</p> <ul style="list-style-type: none"> <li>• Leia as Folhas de Dados de Segurança (FDS) para conhecer os perigos específicos dos produtos que está a utilizar.</li> <li>• Armazene os produtos perigosos em recipientes aprovados e elimine-os em conformidade com as diretrizes aplicáveis.</li> </ul>



# ADVERTÊNCIA



## PERIGO DE MÁ UTILIZAÇÃO DO EQUIPAMENTO

A utilização incorreta pode resultar em morte ou ferimentos graves.

- Não opere a unidade quando estiver cansado ou se estiver sob a influência de drogas ou álcool.
- Não exceda a pressão máxima de trabalho ou o nível de temperatura do componente do sistema com a classificação mais baixa. Consulte as **Especificações Técnicas** em todos os manuais do equipamento.
- Utilize produtos e solventes compatíveis com as peças do equipamento em contacto com o produto. Consulte as **Especificações Técnicas** em todos os manuais do equipamento. Leia as advertências dos fabricantes do líquido e do solvente. Para obter mais informações relativas ao material que utiliza, solicite as Fichas de Dados de Segurança (FDS) ao distribuidor ou ao revendedor.
- Desligue todo o equipamento e siga o **Procedimento de alívio da pressão**, quando o equipamento não está a ser utilizado.
- Verifique diariamente o equipamento. As peças danificadas ou com desgaste devem ser imediatamente substituídas apenas por peças sobresselentes genuínas do fabricante.
- Não altere nem modifique o equipamento. As alterações ou modificações podem anular as aprovações das autoridades e originar perigos de segurança.
- Certifique-se de que todos os equipamentos estão classificados e aprovados para o ambiente onde os vai utilizar.
- Utilize o equipamento exclusivamente para o fim a que se destina. Se precisar de informações, contacte o seu distribuidor.
- Afaste as mangueiras e os cabos de áreas com tráfego, arestas vivas, peças móveis e superfícies quentes.
- Não dê nós nem dobre as mangueiras, nem as utilize para puxar o equipamento.
- Mantenha crianças e animais afastados da área de trabalho.
- Respeite todas as normas de segurança aplicáveis.



## EQUIPAMENTO DE PROTEÇÃO INDIVIDUAL

Utilize equipamento de proteção adequado quando estiver na zona de trabalho de modo a ajudar a evitar lesões graves, incluindo lesões nos olhos, perda de audição, inalação de vapores tóxicos e queimaduras. Este equipamento de proteção inclui, mas não está limitado a:

- Proteção para os olhos e ouvidos.
- O fabricante do líquido e do solvente recomenda o uso de máscaras de respiração, roupa protetora e luvas.

# Instalação

## Ventilação da estufa de pulverização



Não utilize a pistola, a menos que o fluxo de ar da ventilação seja superior ao valor mínimo exigido. Durante aplicações, lavagem a pressão ou limpeza da pistola, deve haver ventilação de ar fresco, no sentido de evitar a acumulação de vapores tóxicos ou inflamáveis. Bloqueie a fonte de produto da pistola para evitar o seu funcionamento, a menos que o fluxo de ar da ventilação seja superior ao valor mínimo requerido.

A cabina de pulverização tem de estar equipada com um sistema de ventilação.

Bloqueie eletricamente a fonte de produto da pistola com os ventiladores para evitar o funcionamento da pistola sempre que o fluxo de ar da ventilação desça abaixo dos valores mínimos. Verifique e siga todos as normas e regulamentos locais relativamente aos requisitos de velocidade de exaustão do ar. Verifique o funcionamento do bloqueio, pelo menos uma vez por ano.

## Ligação à terra



O equipamento deve ser ligado à terra para reduzir o risco de faíscas de estática. As faíscas estáticas podem resultar na ignição ou explosão de vapores. A ligação à terra oferece um cabo de escape para a corrente elétrica.

A seguir apresentamos os requisitos mínimos de ligação à terra para um sistema. O seu sistema poderá incluir outro equipamento ou objetos que devem ser ligados à terra. Verifique os regulamentos locais relativamente às ligações elétricas para obter instruções pormenorizadas sobre a ligação terra para a sua área e tipo de equipamento. O seu sistema deverá ser ligado a uma ligação à terra verdadeira.

**Pistola de pulverização:** Ligue a pistola de pulverização à terra montando-a num suporte ligado à terra, como um reciprocador, um robot ou um suporte estacionário, e ligue a pistola a um tubo flexível de produto e a uma bomba devidamente ligados à terra.

**Bomba:** Ligue a bomba à terra ligando um fio de terra e uma braçadeira entre a bomba e uma ligação real à terra, tal como indicado no manual de instruções da bomba.

**Compressores de ar e fontes de alimentação hidráulicas:** Aterrar os compressores de ar e as fontes de alimentação hidráulicas de acordo com as recomendações do fabricante.

**Tubos de ar, produto e hidráulicas ligadas à bomba:** Utilize apenas tubos flexíveis condutores elétricos com um tamanho combinado máximo de 100 pés (30,5 m) para assegurar a continuidade da ligação à terra. Verifique a resistência elétrica dos tubos flexíveis de ar e de produto pelo menos uma vez por semana. Se a resistência total à massa exceder 25 megaohms, substitua imediatamente o tubo flexível. Utilize um dispositivo de medição que seja capaz de medir a resistência a este nível.

**Recipiente de fornecimento do produto:** Ligue à terra o reservatório de abastecimento de produto de acordo com o código e os regulamentos locais.

**Objeto a pulverizar:** Ligue à terra o objeto que está a ser pulverizado de acordo com as normas e regulamentos locais.

**Baldes de solvente:** Aterre todos os baldes de solvente utilizados durante o **Procedimento de lavagem** de acordo com o código local. Utilize apenas baldes metálicos, os quais são condutores. Não colocar o balde sobre uma superfície não condutora como papel ou cartão, porque isso interromperia a continuidade da ligação à terra.

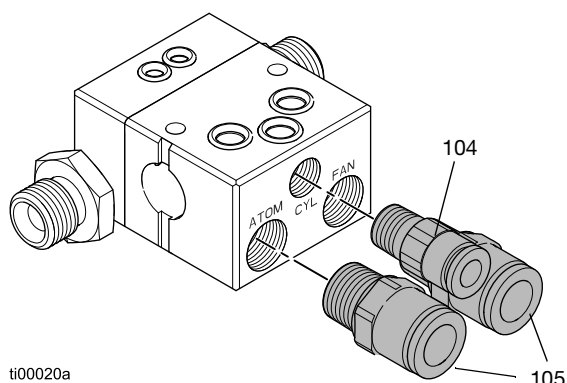
## Configuração do coletor

A localização das ligações do coletor varia consoante o coletor. Consulte **Coletores compatíveis**, página 39 para obter informações sobre as peças do coletor.

### Instalar os acessórios de ar no coletor

A localização das ligações do coletor varia consoante o coletor. Consulte **Coletores compatíveis**, página 39 para obter informações sobre as peças do coletor.

1. Instale um encaixe de tubo (104) na entrada de ar do cilindro (CYL).
2. Instale um encaixe de tubo (105) na entrada de ar do ventilador (FAN) e na entrada de ar de atomização (ATOM).



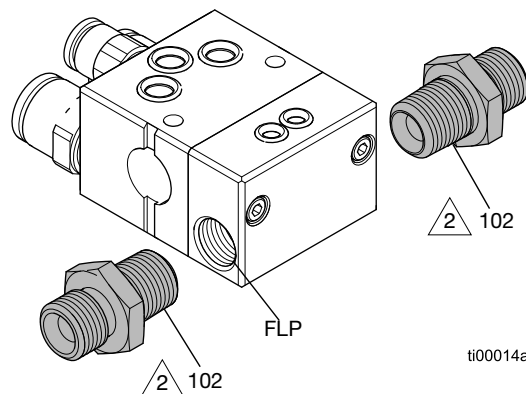
ti00020a

**FIG. 1: Ligações de ar e entradas de fornecimento de produto**

## Instalar os conectores de produto e a pistola no coletor

### Configuração do sistema de circulação

1. Aplique lubrificante antigripante 222955 nas faces de contacto do coletor e nas roscas do conector de produto (102).
2. Instale o encaixe do conector de produto (102) nos orifícios de produto (FLP). Consulte a FIG. 1.



ti00014a

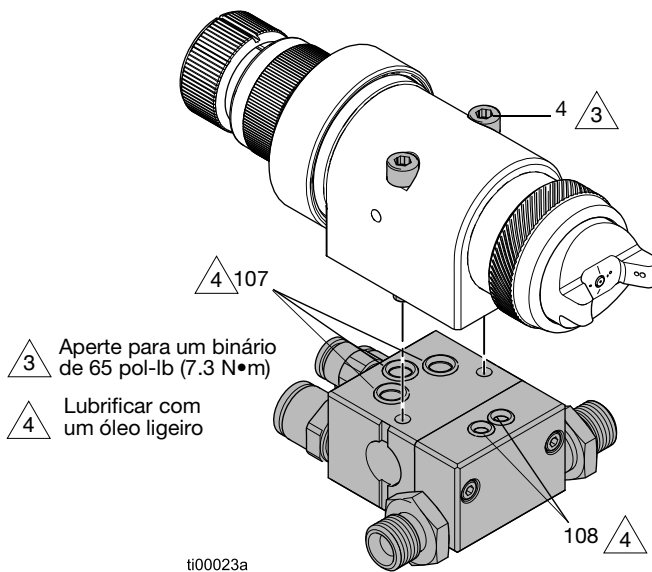
△ 2 Aplicar lubrificante antigripante

**FIG. 2: Ligações da porta de produto (configuração de circulação)**

3. Ligue o tubo flexível de alimentação de produto a um encaixe do conector de produto (102) e a mangueira de retorno de produto ao outro conector (102). Consulte **Instalação da linha de produto da pistola**, página 12.
4. Retire o bujão de produto interno (17). Consulte a FIG. 4.
5. Instale os dois o-rings de produto (108) fornecidos com o coletor.

**NOTA:** As portas de produto (FLP) são reversíveis.

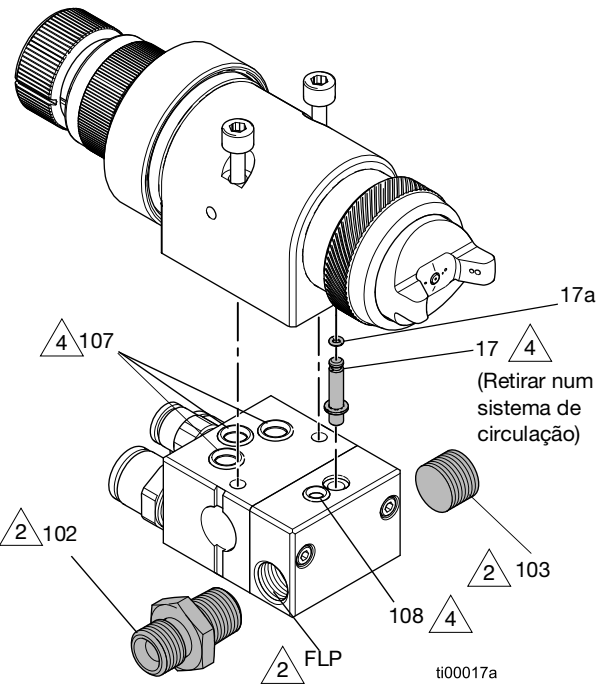
6. Lubrifique os o-rings do coletor (107 e 108) com o **Óleo leveiro**, página 35.
7. Fixe a pistola ao coletor com os parafusos de fixação (4). Aperte com binário de 7,3 N•m (65 in-lb).



**FIG. 3: Localização do parafuso de montagem**

**Configuração do sistema sem circulação de ar**

1. Aplique o lubrificante antigripante 222955 nas roscas do orifício do produto (FLP), na rosca do conector do produto (102) e no bujão do tubo (103).
2. Instale um encaixe de ligação de produto (102) num orifício de produto e um bujão de tubo (103) no outro orifício.
3. Ligue a mangueira de fornecimento de produto ao encaixe do conector de produto (102). Consulte **Instalação da linha de produto da pistola** na página 12.



- 2 Aplicar lubrificante antigripante
- 4 Lubrificar com o Óleo leveiro

**FIG. 4: Ligações de porta de produto (sistemas sem circulação)**

4. Lubrifique e instale o bujão de produto interno (17) com o-ring (17a) no orifício de produto da pistola no mesmo lado que o bujão do tubo (103). Utilize o **Óleo leveiro**, página 35.
5. Instale um o-ring de produto (108) no orifício de produto do coletor oposto ao bujão de produto interno.

**NOTA:** Certifique-se de que retira o o-ring de produto (108) antes de instalar o bujão de produto interno (17).



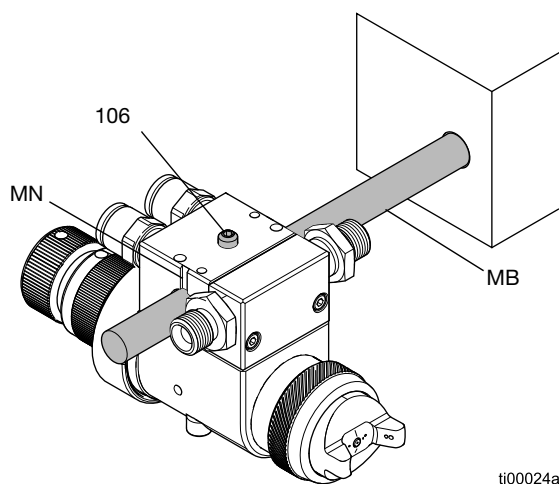
## Montar a pistola e o coletor

### Instalação do suporte da haste do braço recíproco

A pistola adapta-se a uma haste de braço recíproco com um diâmetro máximo de 0,5 pol. (13 mm).

1. Introduza uma barra de montagem (MB) através do orifício do coletor.
2. Aperte o parafuso de fixação (106) para fixar a pistola ao coletor.

**NOTA:** Os entalhes do coletor (MN) encaixam cavilhas de alinhamento de 1/8 pol. Utilize conforme desejado.



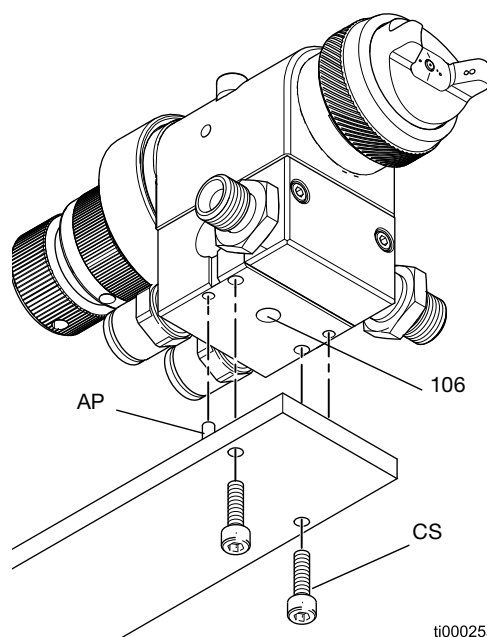
**FIG. 5: Montagem do braço recíproco**

ti00024a

### Instalação de suporte fixo

Monte a pistola num suporte fixo ou num suporte de montagem robot. Consulte **Disposição dos furos de montagem e dimensões**, página 41 para obter as medidas do coletor e a profundidade dos orifícios dos parafusos.

1. Aperte ou retire o parafuso de fixação (106) com uma chave hexagonal.
2. Localize os pinos de alinhamento e os orifícios de acordo com a ilustração **Disposição dos furos de montagem e dimensões**, página 41.
3. Alinhe o coletor com as cavilhas de alinhamento (AP).
4. Fixe a pistola ao suporte com parafusos de cabeça cilíndrica (CS).



**FIG. 6: Suporte de apoio fixo**

ti00025a

## Ajustar a vista das marcas de referência do zero verdadeiro

**Configuração opcional:** Os modelos de pistola com um botão de controlo de produto (8) têm um ponto de regulação zero verdadeiro. Consulte **Lista de verificação da referência True Zero**, página 28.

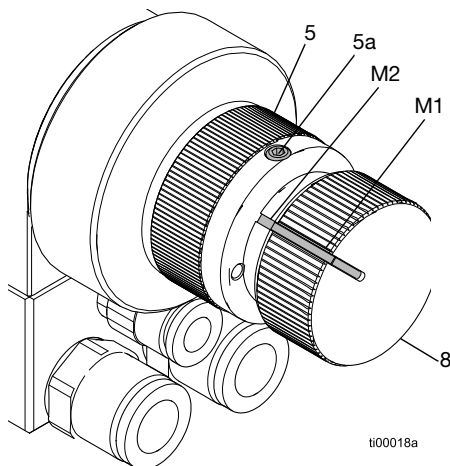
Se desejar, rode o conjunto do botão de controlo do produto para que o operador possa ver as marcas de referência (M1 e M2). Utilize uma chave hexagonal para ajustar os parafusos de fixação.

1. Rode o botão de controlo do produto (8) no sentido contrário ao dos ponteiros do relógio até parar.

### AVISO

Tenha cuidado ao fechar o botão de controlo do produto. A ponta da agulha pode ficar danificada se for forçada com demasiada força contra a sede do bico pelo botão de controlo do produto.

2. Desaperte ligeiramente o parafuso de fixação da tampa do pistão (5a).





**FIG. 7: Localização do parafuso de fixação do pistão**

3. Rode o conjunto do botão de controlo do produto de modo a que a marca do zero verdadeiro (M2) fique visível.
4. Aperte o parafuso de fixação da tampa do pistão (5a).
5. **Repor a pistola no zero verdadeiro**, página 29.

## Instalação da linha de ar

### Instalação típica da linha de ar principal

				
<p>O ar retido pode acionar inadvertidamente a pulverização da pistola, o que pode resultar em lesões graves devidas a salpicos. Para ajudar a evitar ferimentos, instale uma válvula de ar principal de purga.</p>				

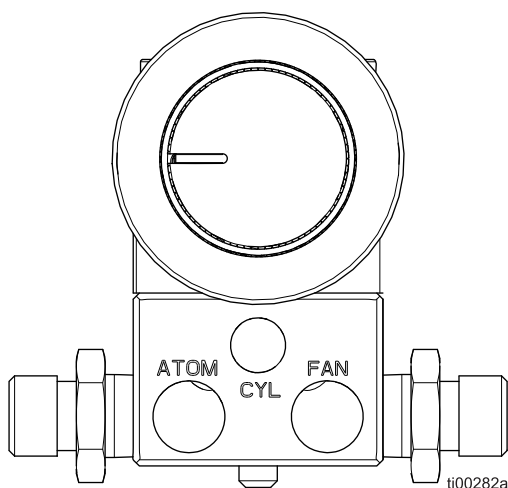
- **Válvula pneumática principal de purga:** Necessária no seu sistema para aliviar o ar retido entre esta e o motor pneumático e a pistola quando a válvula se encontra

**NOTA:** A válvula deve ser facilmente acessível a partir da bomba e estar localizada a jusante do regulador de ar.

- **Regulador de pressão de ar da bomba:** Para controlar a velocidade da bomba e a pressão de saída do produto. Encontre-o perto da bomba.
- **Filtro da linha de ar:** Remove a sujidade e humidade nociva do abastecimento de ar comprimido. Assegura um fornecimento de ar seco e limpo.
- **Válvula de corte de ar:** Corta o ar da pistola e da bomba.

### Instalação do tubo flexível pneumático da pistola

Ligue os tubos flexíveis de ar aos conectores de ar do cilindro da pistola (CYL), do ventilador (FAN) e do atomizador (ATOM).

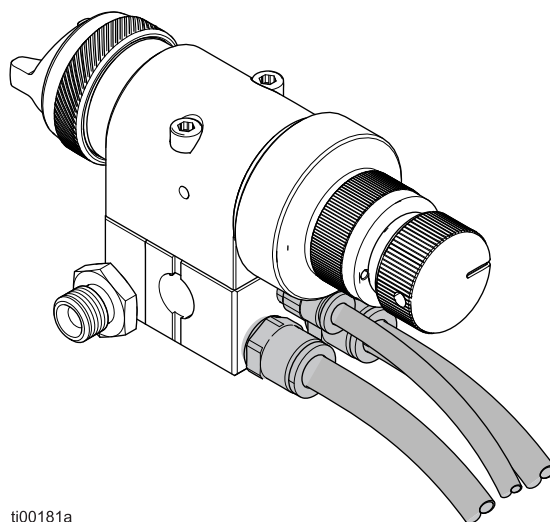


**Fig. 8: Ligações do cilindro, ventilador e atomização**

**Coletores com três entradas de ar:** Alimenta e regula cada linha de ar separadamente.

**Coletores com uma válvula de regulação da ventoinha:** Alimentação e regulação do ventilador e do ar de atomização com uma única ligação de ar.

1. Ligue uma mangueira de ar (D) a cada encaixe de ar. Use tubos com diâmetro externo de 3/8 pol. (9,5 mm) para o ventilador e o ar de atomização para minimizar a queda excessiva de pressão nas mangueiras.



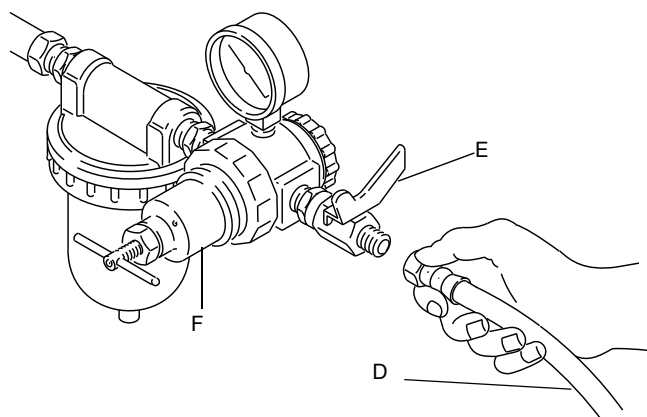
ti00181a

**Fig. 9: Ligações da mangueira de ar**

2. Instale um regulador de pressão de ar (F) em cada mangueira de ar da pistola.

**NOTA:** O ventilador e os reguladores de ar de atomização devem ter uma capacidade mínima de fluxo de ar de 30 scfm a 100 psi (0,7 MPa, 7,0 bar) de pressão de ar.

3. Instale uma válvula de corte de ar do tipo purga (E) em cada mangueira de ar da pistola. Instale a jusante do regulador de ar da pistola para cortar o ar à pistola.
4. Ligue cada mangueira de ar da pistola (D) à linha de alimentação de ar principal.



**Fig. 10: Instalação típica da mangueira de ar da pistola**

## Instalação da linha de produto

### Instalação da linha de produto principal

- **Filtro de produto:** Com um elemento de malha 60 ou 100 (250 micron) de aço inoxidável para filtrar partículas do fluido ao sair da bomba. Utilize sempre um filtro de produto limpo.
- **Válvula de drenagem de produto:** Liberta a pressão do produto no tubo flexível e na pistola. Necessário no sistema para ajudar a aliviar a pressão do produto na bomba de deslocamento, no tubo flexível e na pistola. O acionamento da pistola para aliviar a pressão pode não ser suficiente.
- **Válvula de passagem do produto:** Fecha o fluxo de produto. Pode ser instalada na linha de produto para a pistola.
- **Regulador de pressão do produto:** Para ajustes mais precisos da pressão do produto. Instale um regulador de pressão de produto na linha de produto principal se a pressão máxima de funcionamento da bomba exceder a pressão máxima de funcionamento do produto da pistola. Consulte as **Especificações Técnicas**, página 49.

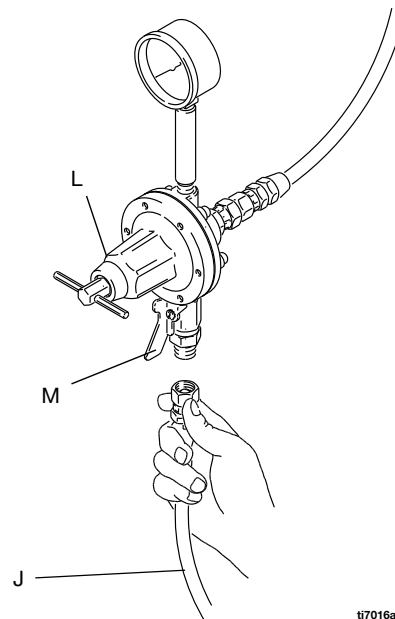
### Instalação da linha de produto da pistola

Antes de ligar a linha do produto, limpe-a com ar comprimido e lave-a com solvente. Utilize um solvente compatível com o produto a ser utilizado.

1. Instale um regulador de pressão do produto (L) no tubo de produto da pistola.

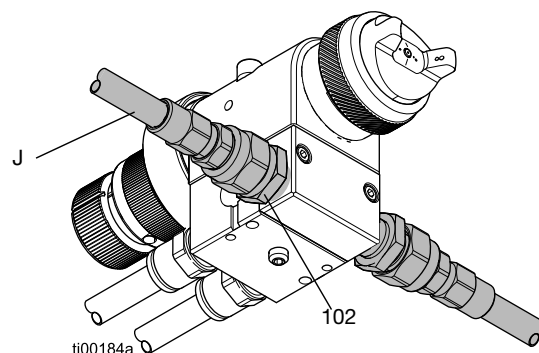
**NOTA:** Algumas aplicações requerem um controlo preciso da pressão do produto. É possível controlar a pressão do produto com mais precisão com um regulador de pressão de produto do que regulando a pressão de ar para a bomba.

2. Instale uma válvula de corte de produto (M) na linha de produto da pistola para cortar o fornecimento de produto à pistola.



**FIG. 11: Instalação típica da linha de produto da pistola**

3. Ligue a mangueira de fornecimento de produto da pistola a um encaixe do conector de produto (102). Num sistema de circulação, ligue a mangueira de retorno de produto ao outro conector de produto (102).



**FIG. 12: Ligações de alimentação e retorno de produto**

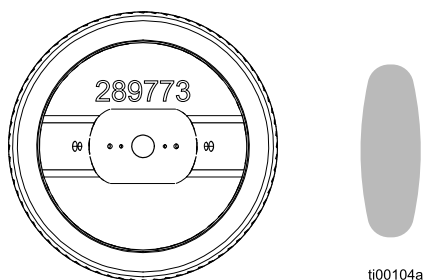
# Instalação

## Posicionar o espalhador

**NOTA:** As tampas de ar de aerógrafo não incluem pinos de alinhamento.

### Padrão de pulverização vertical

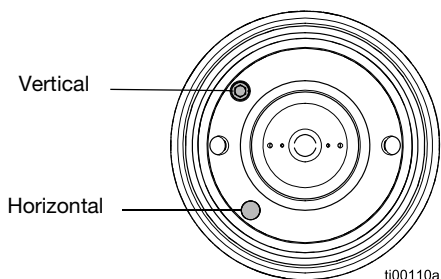
As tampas de ar são reguladas de fábrica com o pino de alinhamento definido para um padrão de pulverização vertical.



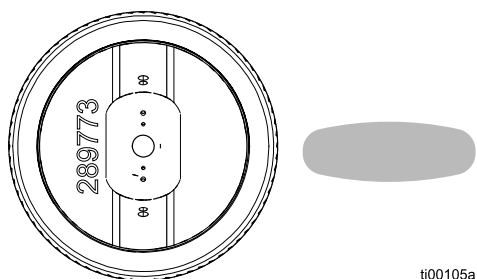
**FIG. 13: Padrão de pulverização vertical (posição definida na fábrica)**

### Padrão de pulverização horizontal

Para mudar o espalhador para um padrão de pulverização horizontal, utilize uma chave hexagonal para desaparafusar o pino de alinhamento e coloque-o no orifício do padrão de pulverização horizontal. Ao reposicionar o pino utilize um fixador de roscas de baixa resistência. Utilize um binário de aperto de 1,5–2,5 pol-lb (0,2–0,3 N•m). Não aperte excessivamente.



**FIG. 14: Posições do pino de alinhamento do espalhador**

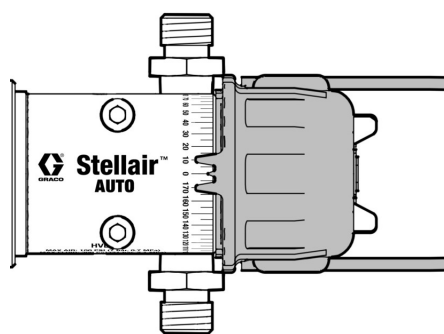


**FIG. 15: Padrão de pulverização horizontal**

### Padrão de pulverização angular

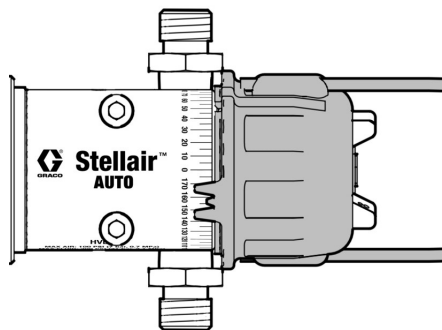
Utilize o manómetro na **Ferramenta de alinhamento: 2000481** para definir rapidamente ângulos precisos do padrão de pulverização. A ferramenta de alinhamento é vendida separadamente. Consulte **Ferramenta de alinhamento: 2000481**, página 34.

1. Aperte o espalhador montado no corpo da pistola.
2. Coloque a ferramenta de alinhamento na pistola.



**FIG. 16: Ferramenta de alinhamento num espalhador na posição vertical (0°)**

3. Rode a ferramenta de alinhamento para a posição desejada do padrão de pulverização angular.



**FIG. 17: 160° Padrão de pulverização angular**

4. Retire a ferramenta antes de pulverizar.

## Posicionar a pistola de pulverização e a peça de trabalho

As guias de trajetória de 8 pol. (300 mm) na **Ferramenta de alinhamento: 2000481** ajudam a visualizar o ponto central da pulverização e a distância entre a pistola e a peça de trabalho. A ferramenta de alinhamento é vendida separadamente. Consulte **Ferramenta de alinhamento: 2000481**, página 34.

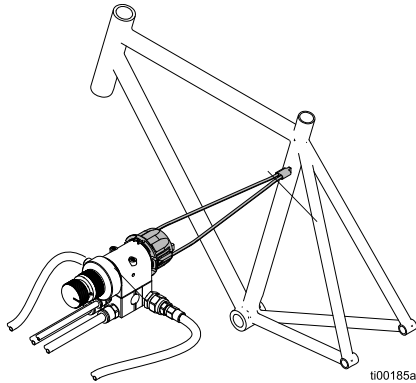


FIG. 18: Guias de trajetória da ferramenta de alinhamento

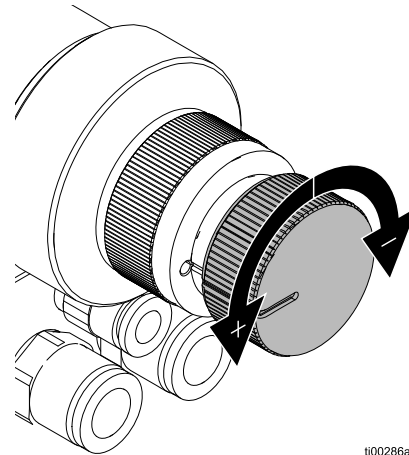


FIG. 19: Regulações no botão de controle do produto

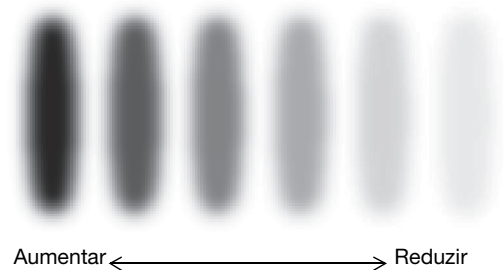


FIG. 20: Cobertura do fluxo de produto

## Ajustar o padrão de pintura

### Definir caudal de produto

1. Regule o regulador de pressão do produto (L) para definir o caudal de produto. Os caudais industriais típicos variam com as pressões do regulador de 5–30 psi (34–210 kPa, 0,3–2,1 bar).
2. Forneça um mínimo de 50 psi (0,34 MPa, 3,4 bar) de pressão de ar à linha de ar do cilindro (CYL) para acionar a pistola.
3. Efetue ajustes ao caudal de produto.
  - **Regulador de produto (L):** Permite aumentar ou diminuir a pressão do produto para obter o caudal pretendido.
  - **Botão de controle do produto (8) (modelos selecionados):** Permite efetuar ajustes finos ao fluxo com o botão de controle do produto.
    - **Abrir:** Rode no sentido contrário ao dos ponteiros do relógio para aumentar o fluxo de produto.
    - **Fechar:** Rode no sentido dos ponteiros do relógio para diminuir.

### AVISO

Tenha cuidado ao operar o botão de controle do produto perto da posição fechada. A ponta da agulha pode ficar danificada se for forçada com demasiada força contra a sede do bico pelo botão de controle do produto.

- **Ajustar o tamanho do bico:** Verifique a pressão do produto e mude o bico, se necessário. Consulte **Informações sobre o cartucho de produto e o bico de produto**, página 36.
  - Se a pressão do produto for demasiado elevada para o caudal pretendido, instale um bico maior.
  - Se a pressão do produto for demasiado baixa para o caudal pretendido, instale um bico mais pequeno.

**NOTA:** Um bico de produto maior com uma pressão de produto reduzida manterá o mesmo caudal, mas o fluxo do produto (velocidade) abrandará. Quando o ar é aplicado, a velocidade mais baixa permite que o ar atue sobre o produto durante mais tempo, o que melhora a atomização.

### Ventilador de alimentação e ar de atomização

Utilize o regulador de pressão de ar (F) para regular a pressão do ventilador e do ar de atomização. Utilize as **Pressões de arranque recomendadas** como ponto de partida. Nota **Requisitos máximos de pressão de entrada do ventilador e do coletor de pulverização**, página 15.

**Pressões de arranque recomendadas**

Aplicação e tecnologia	Ar do ventilador psi (MPa, bar)	Ar de atomização psi (MPa, bar)	*Largura do padrão do ventilador 100ccm, 20cps	*Largura do padrão do ventilador 100ccm, 100cps
Indústria em geral: Convencional	25 (0,17, 1,7)	25 (0,17, 1,7)	12	8
Indústria em geral: HVLP	25 (0,17, 1,7)	25 (0,17, 1,7)	12	9
Indústria em geral: Compatível	25 (0,17, 1,7)	25 (0,17, 1,7)	13,5	13
Guarnição: HVLP	10 (0,07, 0,7)	10 (0,07, 0,7)	9,5	8
Cola	20 (0,14, 1,4)	20 (0,14, 1,4)	5	5
Aerógrafo	20 (0,14, 1,4)	20 (0,14, 1,4)	N/A	N/A

\* Padrão criado a partir de uma distância de pulverização de 10 pol., utilizando um orifício de bico de 1,4 mm (0,055 pol.).

**Requisitos máximos de pressão de entrada do ventilador e do coletor de pulverização**

Aplicação e tecnologia	Pressão máxima do ar do ventilador psi (MPa, bar)	Pressão máxima do ar de pulverização psi (MPa, bar)
Indústria em geral: HVLP	29 (0,20, 2,0)	17 (0,12, 1,2)
Indústria em geral: Compatível	33 (0,23, 2,3)	29 (0,20, 2,0)
Guarnição: HVLP	14 (0,0965, 965)	12 (0,08, 0,8)

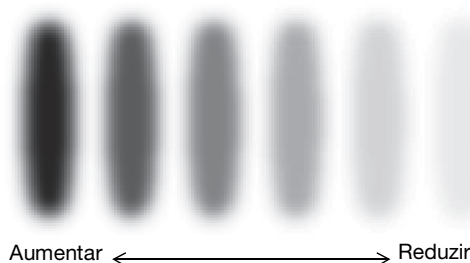
**Testar o ar de pulverização e do ventilador**

Teste o padrão de pulverização mantendo a pistola a uma distância uniforme, cerca de 6–8 pol. (150–200 mm), da peça de teste. Ajuste o ar de pulverização e do ventilador conforme necessário.

**Ajustar o ar de atomização**

Para obter a melhor eficiência de transferência, utilize a definição mais baixa necessária para obter a qualidade de acabamento pretendida.

Aumente a pressão de alimentação do ar de pulverização da pistola com o regulador de pressão de ar em incrementos de 5 psi (34 kPa, 0,3 bar) até obter a pulverização desejada. Nota **Requisitos máximos de pressão de entrada do ventilador e do coletor de pulverização** para pistolas HVLP e compatíveis.

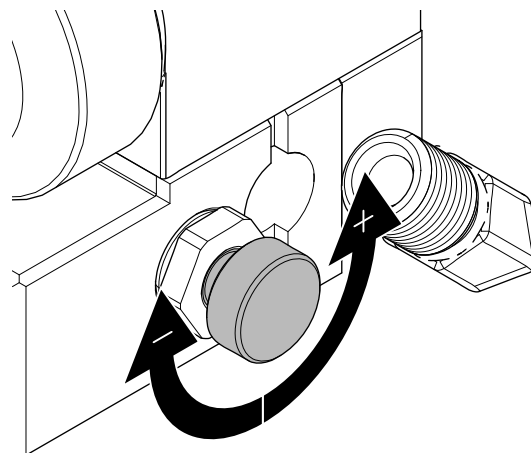


ti00113a

**Fig. 21: Ar de pulverização**

**Ajustar o ar do ventilador**

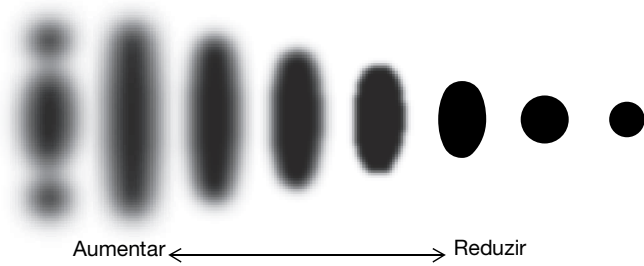
Se o padrão de pulverização for demasiado largo ou dividido, reduza a pressão de ar do ventilador (ou feche ligeiramente a válvula de ajuste do ventilador no coletor se estiver a utilizar o coletor 2000226). Nota **Requisitos máximos de pressão de entrada do ventilador e do coletor de pulverização** para pistolas HVLP e compatíveis.



ti00477a

**Fig. 22: Ar do ventilador**

Para controlar melhor o padrão de pulverização, utilize um espalhador alternativo. Consulte **Espalhador e caudal de ar**, página 37.



**FIG. 23: Ar do ventilador**

### Limites de pistolas HVLP e compatíveis

Em algumas regiões é exigida uma pistola HVLP para conformidade com as normas ambientais. Para cumprir os requisitos de HVLP, a pressão de ar no espalhador deve ser inferior a 10 psi (0,07 MPa, 0,7 bar).

Consulte **Espalhador e caudal de ar**, página 37 para obter informações sobre as pressões máximas de entrada do coletor HVLP e de conformidade. Para verificar a pressão no espalhador, utilize um **Kit de verificação da pressão HVLP**, página 35.

### Lavar antes de utilizar

O equipamento foi testado com óleo leve deixado nas passagens de produto para proteger as peças. Para evitar contaminar o seu produto com óleo, lave o equipamento com um solvente compatível antes de o utilizar. Consulte o **Procedimento de lavagem**, página 18.



# Funcionamento

## Procedimento de alívio da pressão



Siga o Procedimento de descompressão sempre que vir este símbolo.



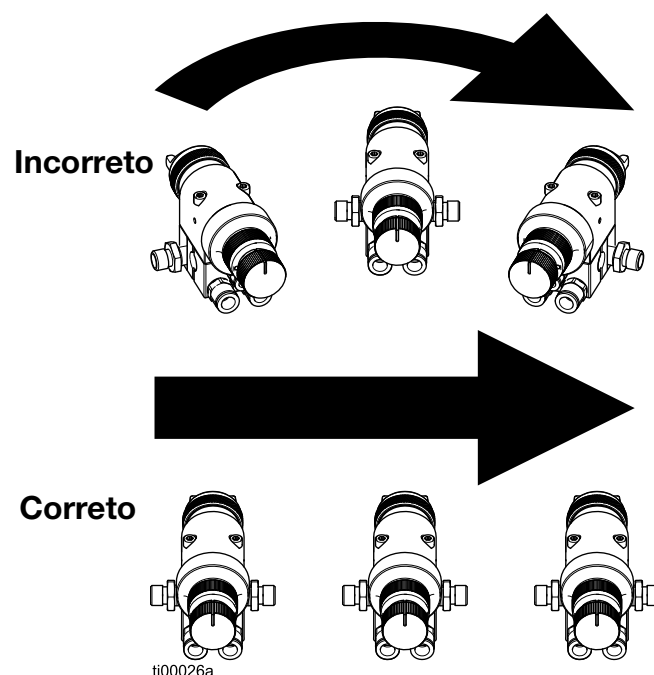
Este equipamento permanece pressurizado até efetuar a descompressão manualmente. Para ajudar a evitar ferimentos graves provocados pelo produto pressurizado, como salpicos, siga o Procedimento de Descompressão quando parar de pulverizar e antes de limpar, verificar ou reparar o equipamento.

1. Desligue o fornecimento de produto à pistola.
2. Desligue o ventilador e a alimentação de ar de pulverização da pistola.
3. Acione o gatilho da pistola num recipiente metálico de ligação à terra para efetuar a descompressão do produto.
4. Desligue a alimentação de ar do cilindro da pistola.
5. Feche a válvula de ar principal de purga (necessária no sistema).
6. Abra a válvula de drenagem do produto (necessária no sistema) para aliviar a pressão do produto na pistola e no tubo flexível. Para além disso, alivie a pressão do produto no equipamento de fornecimento de produto, conforme indicado no respetivo manual de instruções. Tenha um recipiente pronto para recolher o que for drenado. Deixe todas as válvulas de descompressão abertas até à aplicação seguinte.
7. Se suspeitar que o bico ou o tubo flexível estão totalmente obstruídos, ou que a pressão não foi totalmente aliviada:
  - a. Desaperte muito lentamente o acoplamento final da mangueira de produto para aliviar a pressão gradualmente.
  - b. Desaperte completamente o acoplamento.
  - c. Desobstrua o tubo flexível ou o bico.

## Aplicação de acabamento por pulverização

Quando acionada, a pistola começa a emitir ar antes de descarregar o produto. Quando o ar do cilindro para, o produto para antes de o fluxo de ar parar. Esta operação de avanço e atraso ajuda a garantir uma correta pulverização e evita a acumulação de produto no espalhador.



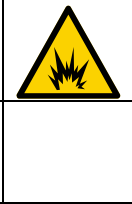


1. **Ajustar o padrão de pintura.** Consulte a página 14.
2. Posicione a peça de trabalho. Ajuste o dispositivo de controlo do sistema, se for automático, de modo a que a pistola comece a pulverizar imediatamente antes de encontrar a peça de trabalho e pare logo que esta passe.
3. Mantenha a pistola perpendicular e a 6–8 pol (150–200 mm) da peça de trabalho.
4. Forneça um mínimo de 50 psi (0,34 MPa, 3,4 bar) de pressão de ar à linha de ar do cilindro (CYL) para acionar a pistola.
5. Utilize movimentos suaves e paralelos ao longo da superfície da peça de trabalho com uma sobreposição de 50 por cento.



**FIG. 24: Método de pulverização correto**

6. Lavar o equipamento. Consulte **Lavagem e limpeza**, página 18.

# Lavagem e limpeza

				
<p>Para reduzir o risco de ferimentos provocados por salpicos de produto, siga o <b>Procedimento de alívio da pressão</b>, página 17, sempre que receber instruções para aliviar a pressão.</p> <p>Para evitar um incêndio ou uma explosão, deve sempre ligar à terra o equipamento e o recipiente de resíduos. Para evitar faíscas estáticas e lesões corporais infligidas por salpicos de produto, deve lavar sempre com a mínima pressão possível.</p>				

- Siga o **Procedimento de limpeza diária** todos os dias.
- Lave antes de mudar de cores, antes do produto poder secar no equipamento, no final do dia, antes de guardar e antes de reparar o equipamento.
- Lave com a pressão mais baixa possível. Verifique se as ligações têm fugas e aperte se necessário.
- Lave com um produto compatível com o produto que estiver a ser aplicado e com as peças do equipamento em contacto com o produto.

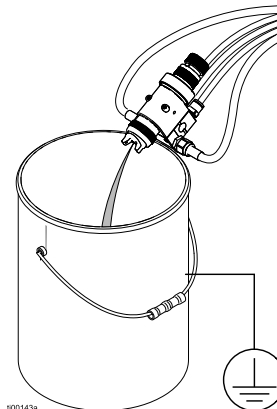
## AVISO

Não é recomendável utilizar cloreto de metileno com ácido fórmico ou propiónico como solvente de lavagem desta pistola, pois esse solvente poderá danificar os componentes de nylon e alumínio.

- Limpe regularmente a parte da frente do espalhador para reduzir a acumulação.
- Não utilize nenhum método de limpeza que permita a entrada de solvente nas passagens de ar da pistola. O solvente deixado nas passagens de ar da pistola pode resultar num acabamento de fraca qualidade.
  - Não aponte a pistola para cima enquanto a estiver a limpar.
  - Não limpe a pistola com um pano embebido em solvente; limpe o excesso.
  - Não mergulhe a pistola em solvente.

## Procedimento de lavagem

1. Siga o **Procedimento de alívio da pressão**, página 17.
2. Ligue um tubo flexível de fornecimento de solvente à pistola.
3. Para manter a continuidade da ligação à terra, mantenha a parte metálica da pistola de pulverização firmemente encostada à lateral de um balde de solvente metálico ligado à terra.
4. Ligue o ar do cilindro da pistola (CYL).
5. Começando com a pressão de produto mais baixa possível, acione a pistola para um balde de solvente metálico ligado à terra.
6. Aumente gradualmente a pressão do produto. Lave até sair solvente limpo da pistola.



**Fig. 25: Descarga para um recipiente metálico ligado à terra**

7. Desative o gatilho da pistola.
8. Interrompa a alimentação de solvente.
9. Siga o **Procedimento de alívio da pressão**, página 17.

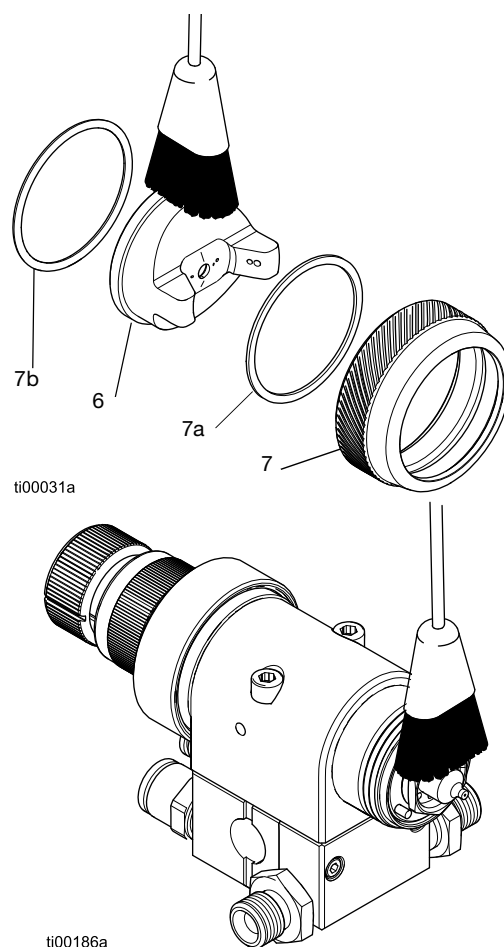
## Procedimento de limpeza diária

1. Siga o **Procedimento de alívio da pressão**, página 17.
2. Lavar o equipamento. Consulte o **Procedimento de lavagem**, página 18.
3. Remova o conjunto do espalhador. Consulte **Remover o conjunto do espalhador**, página 24.
4. Mergulhe a extremidade de uma escova de cerdas macias num solvente compatível. Não molhe continuamente as cerdas da escova.

### AVISO

Não utilize ferramentas metálicas para limpar as peças de montagem do espalhador. As ferramentas metálicas podem riscar o espalhador e distorcer o padrão de pulverização.

5. Limpe os componentes. Substitua os vedantes, se necessário.
  - a. Limpe as peças com uma escova de cerdas macias.
  - b. Utilize uma ferramenta macia, como uma agulha de desentupimento ou um palito, para limpar os orifícios do espalhador (6).



**FIG. 26: Limpar componentes do espalhador**

6. Humedeça um pano macio com solvente e esprema o excesso. Vire a pistola para baixo e limpe a parte exterior da mesma.
7. Monte e instale o conjunto do espalhador. Consulte **Instalar o conjunto do espalhador**, página 24.

# Deteção e resolução de problemas



1. Cumpra o **Procedimento de alívio da pressão**, página 17, antes de executar processos de verificação ou reparação na pistola.
2. Verifique todos os possíveis problemas e causas antes de desmontar a pistola.

## Resolução de problemas com produto

Problema	Causa	Solução	Referência
Fuga de produto através dos orifícios de ventilação	Vedantes do cartucho de produto desgastados	Substitua o cartucho de produto ou os vedantes	<b>Reparação do cartucho de produto</b> , página 25
	Agulha de produto gasta, suja ou danificada	Substitua o cartucho de produto ou a agulha de produto	
	Afrouxe a porca de empanque.	Substitua o cartucho de produto ou aperte a porca de empanque	
Fuga de produto na parte da frente da pistola	A ponta da agulha do produto está suja, gasta ou danificada	Substitua o cartucho de produto	<b>Reparação do cartucho de produto</b> , página 25
		Limpe ou substitua a ponta da agulha de produto ou a agulha inteira	FIG. 30: <b>Conjunto da agulha</b> , página 25
	Bico sujo ou gasto	Substitua o cartucho de produto	<b>Reparação do cartucho de produto</b> , página 25
		Limpe ou substitua o bico	FIG. 31: <b>Bico e encaixe de produto</b> , página 25
Existe líquido nos orifícios do espalhador	O bico não está suficientemente apertado	Aperte o cartucho de produto	<b>Instalar o cartucho de produto</b> , página 25.
		Aperte o bico	FIG. 31: <b>Bico e encaixe de produto</b> , página 25
O produto não flui  A agulha do produto não dispara	Pressão de ar insuficiente do cilindro (CYL) fornecida à pistola no gatilho	Aumente a pressão de ar do cilindro (CYL) ou limpe a linha de ar	<b>Instalação da linha de ar</b> , página 11
	Rolamento de esferas em falta no pistão	Substitua os rolamentos de esferas	<b>Verificar os rolamentos de esferas do pistão</b> , página 27
	Fuga de ar à volta do pistão	Substitua o o-ring do pistão ou o pistão	<b>Substituir as juntas do pistão</b> , página 27
	O-ring do pistão inchado	Substitua a anilha do pistão.	<b>Reparação de pistões</b> , página 27
	O bujão de produto interno está incorretamente instalado		<b>Sistema de não-circulação:</b> Desloque o bujão para o orifício de produto consistente com a tubagem do coletor
<b>Sistema de circulação:</b> Todos os orifícios de produto na pistola e no coletor devem estar abertos			FIG. 2: <b>Ligações da porta de produto (configuração de circulação)</b> , página 7

Problema	Causa	Solução	Referência
Não se dá o corte do produto	Vedantes do pistão desgastados ou inchados	Substitua os vedantes do pistão.	<b>Reparação de pistões,</b> página 27
	Tampa do pistão não totalmente apertada	Aperete a tampa do pistão até ao fundo	
	A mola do pistão não está no lugar	Verifique a posição da mola	

## Resolução de problemas de ar

Problema	Causa	Solução	Referência
Fuga de ar através do orifício de ventilação	Vedantes do espalhador gastos	Substituir os vedantes do espalhador	<b>Manutenção das peças do espalhador,</b> página 24
Fuga de ar na parte de trás da pistola	Juntas do pistão gastas	Substitua as juntas do pistão	<b>Reparação de pistões,</b> página 27
O ar não aciona	A haste do pistão está desligada do corpo principal do conjunto do pistão	Reinstale o conjunto do pistão	
	A pressão do ar do cilindro é demasiado baixa	Aumente a pressão de ar do cilindro para 50 psi	<b>Instalação da linha de ar,</b> página 11
O ar não se desliga	O conjunto do pistão não assenta corretamente	Manutenção do conjunto do pistão	<b>Reparação de pistões,</b> página 27
	Mola de retorno partida	Substitua a mola de retorno	
	Vedantes da haste do pistão gastos ou inchados	Substitua os vedantes	

## Resolução de problemas do padrão de pulverização

Problema	Causa	Solução	Referência
Débito de produto irregular durante a aplicação	O bico do produto não está suficientemente apertado	Aperte o bico de produto a 35–45 in-lb (4–5 N•m)	FIG. 34: <b>Bico e encaixe de produto</b> , página 25
	O-ring do cartucho de produto em falta ou danificado	Substitua o o-ring do cartucho de produto	FIG. 34: <b>Conjunto do cartucho de produto</b> , página 26
	Filtro da mangueira de produto obstruído	Verifique o filtro da mangueira de produto	<b>Instalação da linha de produto</b> , página 12
	O conjunto do anel de retenção não está completamente roscado ou acoplado ao corpo da pistola	Aperte o conjunto do anel de retenção	<b>Instalar o conjunto do espalhador</b> , página 24
	Os vedantes do espalhador estão danificados	Substitua os vedantes	<b>Manutenção das peças do espalhador</b> , página 24
O débito de produto diminui durante a aplicação de produtos de alta viscosidade	A pressão do produto é demasiado baixa, provocando a redução do caudal de produto quando a pistola é elevada	Aumente a pressão do produto na fonte	<b>Definir caudal de produto</b> , página 14
		Utilize um bico de produto ou cartucho de produto com um orifício mais pequeno	FIG. 31: <b>Bico e encaixe de produto</b> , página 25
	O conjunto do anel de retenção não está completamente roscado ou acoplado ao corpo da pistola	Aperte o conjunto do anel de retenção	<b>Instalar o conjunto do espalhador</b> , página 24
O padrão desvia-se ou fica mais carregado nas extremidades	O conjunto do anel de retenção não está completamente roscado ou acoplado ao corpo da pistola	Aperte o conjunto do anel de retenção	<b>Instalar o conjunto do espalhador</b> , página 24
	Orifícios do espalhador obstruídos	Limpe o espalhador	<b>Procedimento de limpeza diária</b> , página 19
	Vedantes do espalhador sujos		
	Orifícios do espalhador danificados	Substitua o espalhador	FIG. 27: <b>Conjunto do espalhador</b> , página 24
Vedantes do espalhador danificados	Substituir os vedantes do espalhador		
A pressão do produto da pistola é demasiado elevada com a pistola acionada	O orifício do cartucho de produto é demasiado pequeno.	Utilize um bico de produto ou cartucho de produto com um orifício maior	FIG. 28: <b>Conjunto do cartucho de produto</b> , página 25
O sistema de produto não funciona abaixo de 10 psi (70 kPa, 0,7 bar)	Não existe um regulador de produto	Instale um regulador de produto de baixa pressão	<b>Instalação da linha de produto</b> , página 12
	O regulador de ar para o recipiente sob pressão não é suficientemente sensível a baixas pressões	Instale um regulador de ar mais sensível e de baixa pressão no tanque de pressão	<b>Instalação da linha de ar</b> , página 11

<b>Problema</b>	<b>Causa</b>	<b>Solução</b>	<b>Referência</b>
O espalhador fica sujo imediatamente após a pulverização	O ar de pulverização da pistola está desligado	Ligue o ar de pulverização da pistola	<b>Ventilador de alimentação e ar de atomização</b> , página 14
	Orifícios de ar do bico ou do espalhador obstruídos	Limpe o espalhador, o bico ou a pistola	<b>Procedimento de limpeza diária</b> , página 19
	Espalhador danificado	Substitua o espalhador	<b>Manutenção das peças do espalhador</b> , página 24
	Vedantes do espalhador danificados	Substituir os vedantes do espalhador	<b>Manutenção das peças do espalhador</b> , página 24
	Bico danificado	Substitua o bico ou o cartucho de produto	FIG. 34: <b>Conjunto do cartucho de produto</b> , página 26
A forma do padrão assemelha-se a uma banana	Orifício do espalhador obstruído	Limpe o espalhador	<b>Procedimento de limpeza diária</b> , página 19
	Espalhador sujo		
	Bico sujo	Limpe o bico	<b>Procedimento de limpeza diária</b> , página 19
	Espalhador danificado	Substitua o espalhador	<b>Manutenção das peças do espalhador</b> , página 24
	Bico danificado	Substitua o bico	FIG. 34: <b>Bico e encaixe de produto</b> , página 25
	Defletor em falta	Substitua o defletor	FIG. 28, página 25
Ligar a pressão do produto desliga o fluxo do produto e desligar a pressão do ar liga o fluxo do produto	A pressão do ar de pulverização ou do ventilador é demasiado elevada	Ajuste o ventilador e a pressão do ar de pulverização	<b>Ventilador de alimentação e ar de atomização</b> , página 14
	O espalhador não está totalmente encaixado no bico	Aperte o anel de retenção	FIG. 27: <b>Conjunto do espalhador</b> , página 24
	Bico de produto danificado	Substitua o bico de produto ou o cartucho de produto	FIG. 34: <b>Conjunto do cartucho de produto</b> , página 26
	Pressão muito baixa do produto	Ajustar a pressão do produto	<b>Definir caudal de produto</b> , página 14

# Reparação

				
Para reduzir o risco de ferimentos provocados por salpicos de produto, siga as instruções <b>Procedimento de alívio da pressão</b> , sempre que precisar de aliviar a pressão.				

## Preparar o equipamento para reparação

1. Siga o **Procedimento de alívio da pressão**, página 17.
2. Siga o **Procedimento de lavagem**, página 18.
3. Desligue o ar do sistema.

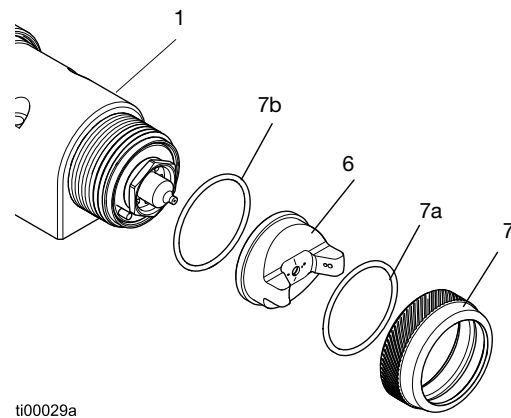
## Reparação do conjunto do espalhador

### Remover o conjunto do espalhador

1. **Preparar o equipamento para reparação.** Consulte a página 24.
2. Desaperte o anel de retenção do espalhador (7) para retirar o conjunto do espalhador (6).

### Manutenção das peças do espalhador

1. Retire o anel de retenção (7b) com um palito.
2. Retire o espalhador (6) e a anilha (7a) do anel de retenção (7).
3. Limpe os componentes e substitua se necessário.
4. Monte o espalhador e o anel de retenção.
  - a. Instale a anilha (7a) no anel de retenção (7).
  - b. Instale o espalhador (6) no anel de retenção (7).
  - c. Instale o anel de retenção (7b).



ti00029a

**FIG. 27: Conjunto do espalhador**

### Instalar o conjunto do espalhador

1. Aperte o espalhador montado (7) no corpo da pistola (1).
2. Defina a posição do espalhador. Consulte **Posicionar o espalhador**, página 13.



## Reparação do cartucho de produto de produto

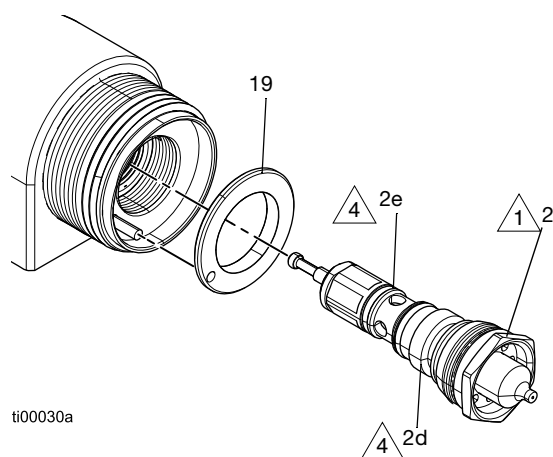
### Retirar o cartucho de produto

1. **Preparar o equipamento para reparação.**  
Consulte a página 24.
2. **Remover o conjunto do espalhador.**  
Consulte a página 24.
3. Utilize uma chave inglesa ou uma ferramenta de pistola para retirar o cartucho de produto (2).  
Consulte a FIG. 28.
4. Retire o defletor (19), se necessário.

### Instalar o cartucho de produto

Lubrifique os componentes com o **Óleo ligeiro** recomendado na página 35.

1. Certifique-se de que o defletor (19) está no lugar. O lado plano do defletor está virado para fora do corpo da pistola.
2. Lubrifique os vedantes (2d e 2e).
3. Utilize uma chave inglesa ou uma ferramenta de pistola para apertar o cartucho de produto montado (2) no corpo da pistola. Utilize um binário de aperto de 35–45 pol-lb (4–5 N•m).



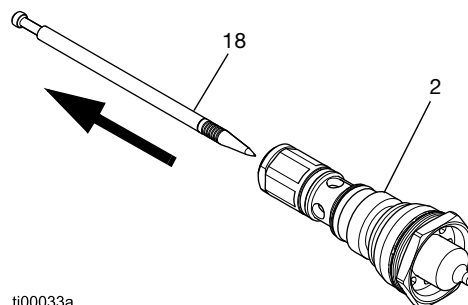
1 Utilize um binário de aperto de 35–45 pol-lb (4–5 N•m).

4 Lubrificar com o **Óleo ligeiro**

**FIG. 28: Conjunto do cartucho de produto**

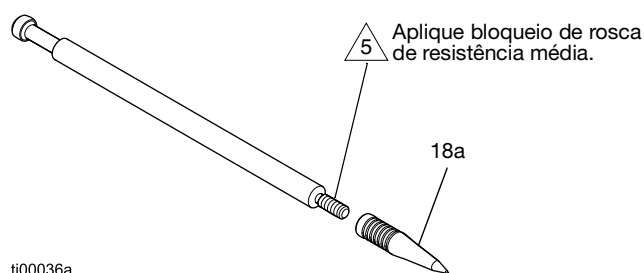
### Desmontar o cartucho de produto

1. Retire o cartucho de produto (2) da pistola.  
Consulte a FIG. 28.
2. Separe a agulha de produto (18) do cartucho de produto.



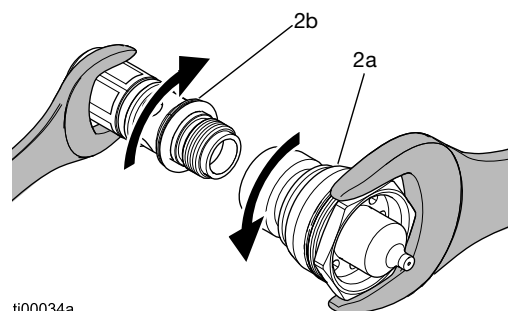
**FIG. 29: Cartucho de produto e agulha de produto**

3. Se necessário, substitua a ponta da agulha (18a). Aplique um fixador de rosca de força média nas roscas da agulha antes de instalar a ponta de substituição.



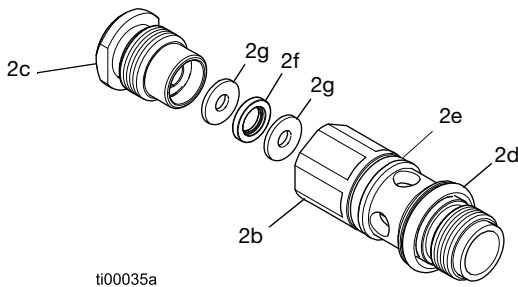
**FIG. 30: Conjunto da agulha**

4. Desacople o bico de produto (2a) e o encaixe de produto (2b).



**FIG. 31: Bico e encaixe de produto**

- Desacople a porca de empanque (2c) e o encaixe de produto (2b).



ti00035a

**FIG. 32: Encaixe de produto e porca de empanque**

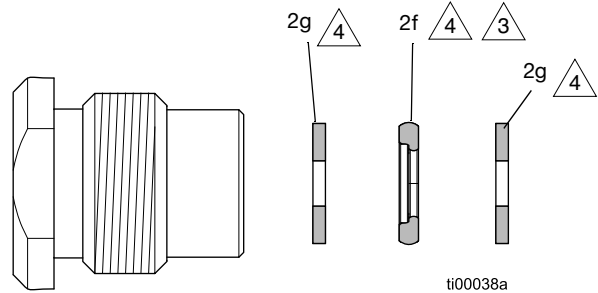
- Retire as anilhas (2g) e a junta de empanque (2f) da porca de empanque (2c).
- Utilize um palito para retirar os vedantes do anel de vedação do encaixe de produto (2d e 2e).

### Montar o cartucho de produto

Substitua as peças conforme necessário e monte o cartucho de produto. Lubrifique os componentes com o **Óleo ligeiro** recomendado na página 35.

- Substitua as juntas do o-ring do encaixe de produto (2e e 2d).
- Monte as anilhas (2g) e a junta de empanque (2f) na porca de empanque (2c). Observe a orientação da junta de empanque (2f) em FIG. 33. Aplique lubrificante no centro da porca de empanque montada.

- Instale a porca de empanque montada (2c) no encaixe de produto. Aperte a porca de empanque (2c) com um binário de 80 in-lb (9 N•m).

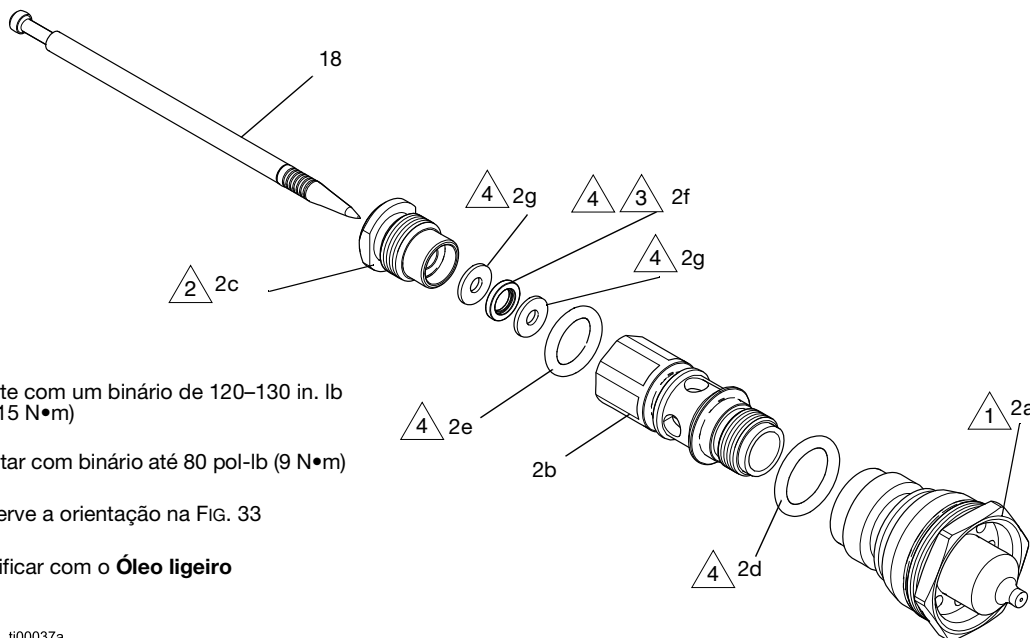


ti00038a

- 4 Lubrificar com o **Óleo ligeiro**
- 3 O degrau da junta de empanque está virado para a porca de empanque

**FIG. 33: Orientação do espaçador**

- Instale o bico (2a) no encaixe do produto (2b). Aperte a um binário de 120-130 pol-lb (14-15 N•m). Consulte a FIG. 31.
- Instale a agulha (18) no cartucho de produto. Consulte a FIG. 29.
- Lubrifique os vedantes (2e e 2d).
- Instale o cartucho de produto (2) no corpo da pistola. Aperte a um binário de 35-45 pol-lb (4-5 N•m). Consulte a FIG. 28.



- 1 Aperte com um binário de 120-130 in. lb (14-15 N•m)
- 2 Apertar com binário até 80 pol-lb (9 N•m)
- 3 Observe a orientação na FIG. 33
- 4 Lubrificar com o **Óleo ligeiro**

ti00037a

**FIG. 34: Conjunto do cartucho de produto**

## Reparação de pistões

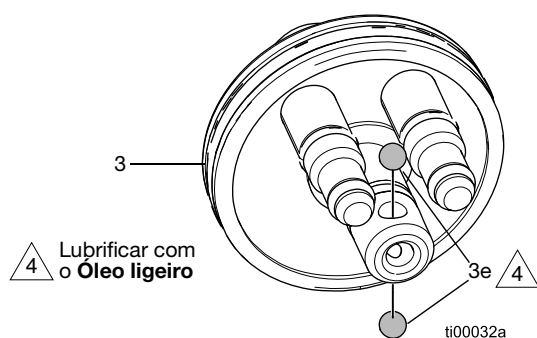
Não mergulhe o pistão (3) em solvente. Lubrifique os componentes com o **Óleo ligeiro** recomendado na página 35.

### Desmontar o pistão

1. **Preparar o equipamento para reparação.** Consulte a página 24.
2. Desaperte a tampa do pistão (5) e retire a tampa (5), as molas (11 e 16) e a guia da mola (9).
3. Utilizar um alicate para puxar lentamente o conjunto do pistão da caixa da pistola para evitar perder os rolamentos de esferas (3e).

### Verificar os rolamentos de esferas do pistão

Certifique-se de que os rolamentos de esferas do pistão (3e) não caíram do pistão (3). Se os rolamentos de esferas caírem, reinstale e lubrifique antes de montar o pistão.

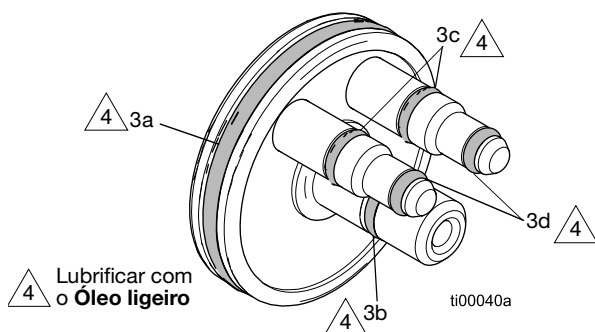


**FIG. 35: Localização dos rolamentos de esferas do pistão**

### Substituir as juntas do pistão

Utilize o **Kit 2000515: Juntas do pistão** na página 33 para substituir as juntas do pistão.

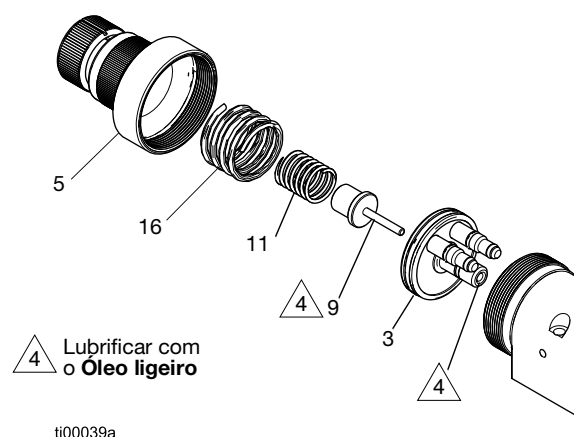
1. Retire as juntas do pistão com um cinzel.
2. Substitua e lubrifique as juntas do pistão.



**FIG. 36: Localização das juntas do pistão**

### Instalar o pistão

1. Certifique-se de que os rolamentos de esferas (3e) estão no sítio. Consulte a FIG. 35.
2. Lubrifique os vedantes do pistão e os rolamentos de esferas.
3. Introduza o pistão (3) no corpo da pistola.
4. Lubrifique e instale a guia da mola (9) no pistão (3).
5. Instale a mola de produto (11).
6. Instale a mola de ar (16).
7. Aperte a tampa do pistão (5) na pistola.
8. Reponha a zero verdadeiro, se necessário. Consulte **Repor a pistola no zero verdadeiro**, página 29.

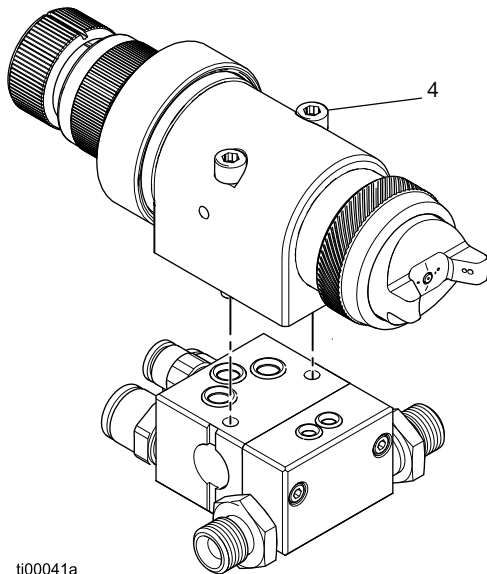


**FIG. 37: Conjunto de Pistão**

## Substituir os vedantes do coletor

Utilize o **Kit 2000517: Vedantes do distribuidor** na página 33 para substituir os vedantes do coletor (107 e 108). Lubrifique os componentes com o **Óleo ligeiro** recomendado na página 35.

1. **Preparar o equipamento para reparação.**  
Consulte a página 24.
2. Desaperte os parafusos de fixação (4) para retirar a pistola do coletor.

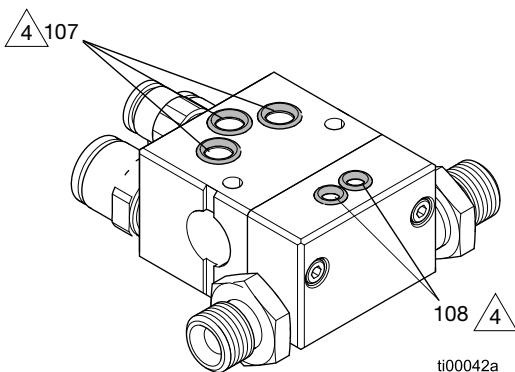


ti00041a

**FIG. 38: Parafusos de montagem do coletor**

3. Retire os vedantes com um cinzel e substitua-os.
4. Lubrifique os vedantes (107 e 108) antes de montar a pistola.

**NOTA:** Se for utilizada uma configuração de sistema de circulação, são utilizados dois o-rings. Se utilizar uma configuração de sistema de não-circulação, é utilizado um o-ring e um bujão de produto interno.



ti00042a

**4** Lubrificar com o **Óleo ligeiro**

**FIG. 39: Localização do vedante do coletor**

## Reparar o botão de controlo do produto e da tampa do pistão

### Adicionar um botão de controlo do produto

Utilize o **Kit 2000516: Conjunto do botão de controlo de produto** para adicionar a função de botão de controlo do produto à pistola.

1. **Preparar o equipamento para reparação.**  
Consulte a página 24.
2. Desaperte a tampa do pistão (5) e retire a tampa (5), as molas (11 e 16) e a guia da mola (9).
3. Monte a pistola conforme indicado na FIG. 37.
4. Verifique as marcas de referência do zero verdadeiro e, se necessário, reponha o zero verdadeiro.

### Lista de verificação da referência True Zero

As pistolas com botão de controlo de produto (8) têm um ponto de regulação de zero verdadeiro. Quando uma pistola está definida para zero verdadeiro, o caudal de produto para quando o botão de controlo de produto está completamente fechado.

- O botão de controlo do produto (8) está completamente fechado
- Não sai produto da pistola
- As marcas de referência alinham-se

## Repor a pistola no zero verdadeiro

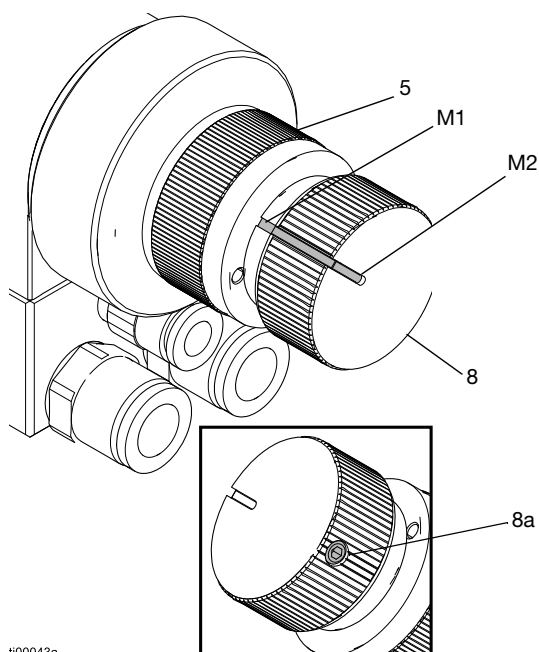
Verifique a **Lista de verificação da referência True Zero**, página 28 e reponha a pistola no zero verdadeiro, se necessário.

1. **Instalar o cartucho de produto.** Consulte a página 25.
2. Aperte firmemente a tampa do pistão (5).
3. Rode o botão de controlo do produto (8) no sentido dos ponteiros do relógio até parar para fechar o botão.

### AVISO

Tenha cuidado ao fechar o botão de controlo do produto. A ponta da agulha pode ficar danificada se for forçada com demasiada força contra a sede do bico pelo botão de controlo do produto.

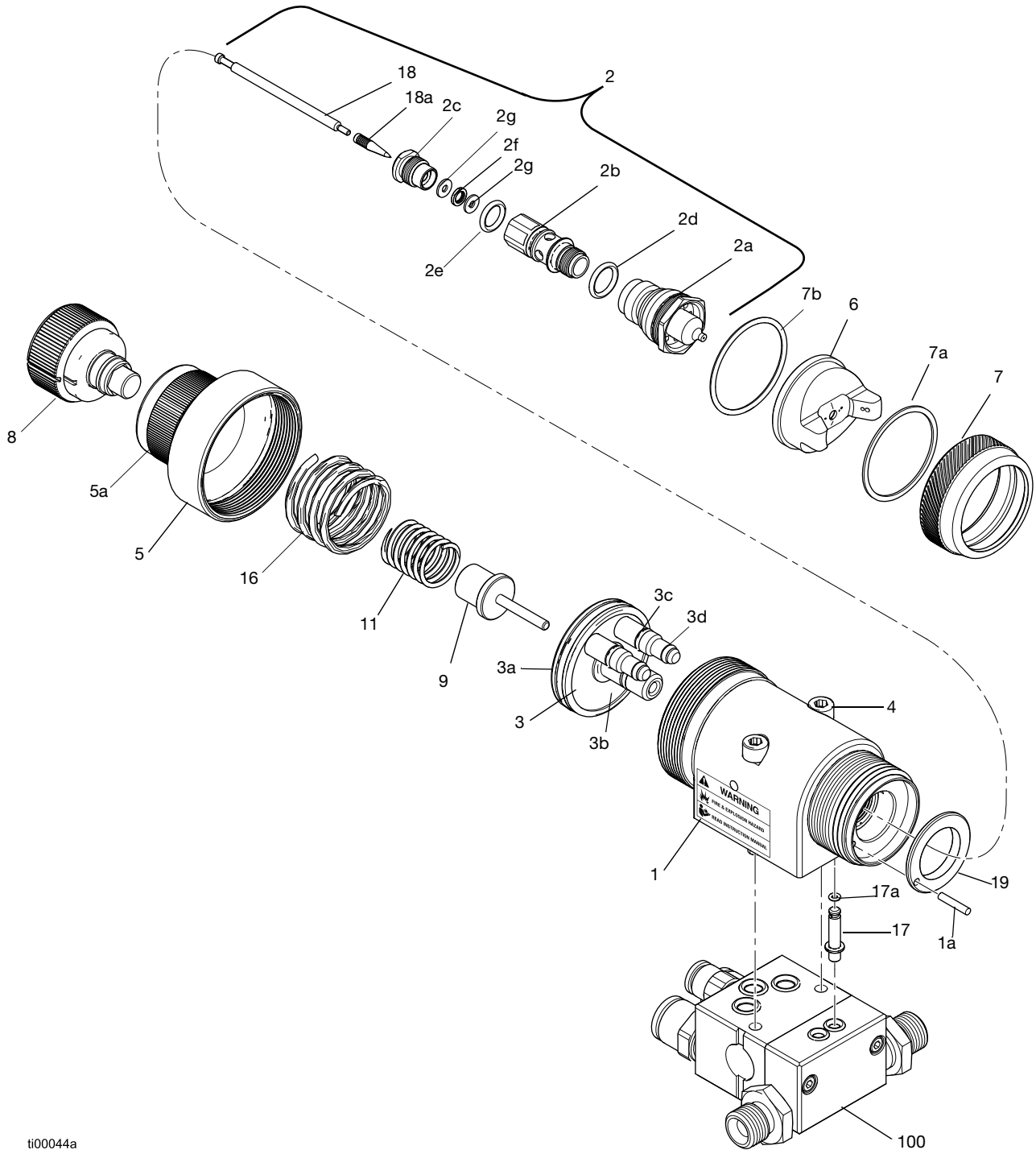
4. Utilize uma chave hexagonal para desapertar o parafuso de ajuste do botão de controlo do produto (8a).
5. Alinhe as marcas de linha (M1 e M2) no botão de controlo do produto (8). Consulte a FIG. 40.
6. Aperte o parafuso de fixação (8a).



**FIG. 40: Marcação de zero verdadeiro**

# Peças

## Pistola de pulverização de ar automática Stellair



ti00044a

## Pistola de pulverização de ar automática Stellair

Ref. <sup>a</sup>	Peça	Descrição	Qtd
1	---	Corpo da Pistola	1
1a	120471	Cavilha do deflector (cavilha, 3/32 pol. de diâmetro externo x 1/2 pol.)	1
2‡	❖	Conjunto do cartucho de produto (inclui 2a-2g, 18 e 18a)	1
2a‡	❖	Bico de produto	1
2b‡	---	Encaixe do produto	1
2c‡	195222	Porca de empanque; Agulha de produto	1
2d‡	111316	Vedante o-ring	1
2e‡	113137	Vedante o-ring	1
2f‡	2000513	Vedantes dos empanques	1
2g‡		Arruela, UHMWPE	2
3‡	2000514	Conjunto do pistão (inclui 3a-3e) (consulte FIG. 35 e FIG. 36)	1
3a‡	115066	Vedante o-ring	1
3b‡	111450	Vedante o-ring	1
3c‡	112319	Vedante o-ring	2
3d‡	111504	Vedante o-ring	2
3e‡	2000531	Rolamentos do pistão (consulte FIG. 35)	2
4	15H317	Parafuso de montagem do coletor M5	2
5‡	2000530	Tampa do pistão (modelos standard)	1
	2000516	Tampa do pistão para o botão de controlo do produto (inclui 5a e 8)	
5a‡	---	Parafuso de fixação da tampa do pistão (#8 x 0,25 pol.)	1
6‡	❖	Espalhador	1
6a‡	24B546	Pino de alinhamento do espalhador (consulte FIG. 14)	1
7‡	25F317	Anel de retenção (7a-7b)	1
7a‡	107313	Arruela	1
7b‡	15G998	O-Ring	1
8+‡	---	Botão de controlo do produto	1

Ref. <sup>a</sup>	Peça	Descrição	Qtd
9	2000529	Guia da mola do pistão	1
11	171411	Mola de produto	1
16	114139	Mola de ar	1
17‡	2000511	Bujão de circulação do produto (inclui 17a)	1
17a‡	129463	O-Ring	1
18‡	❖	Agulha de produto	1
18a‡	❖	Bico da agulha de produto	1
19	2000528	Defletor	1
100+		Coletor (consulte <b>Coletores compatíveis</b> , página 39 para informações sobre as peças)	1

❖ O número da peça varia consoante o modelo. Consulte **Kits de reparação**, página 32 para obter os números de peça.

+ Incluído em modelos selecionados. Consulte **Modelos**, página 3.

‡ A peça está disponível num kit. Consulte **Kits e acessórios**, página 32.

# Kits e acessórios

## Kits de reparação

Modelo	Aplicação e tipo de pulverização	Espalhador (6 e 6a)	Dimensão do orifício pol (mm)	Kit de cartucho de produto (2)	Kit de bico (2a)	Kit de agulhas (18 e 18a)	Kit de pontas de agulha (18a) (Conjunto de 5)
25F165	Indústria em geral: Convencional	2000293	0.055	2000503	25F226	2000510	288185
25F172	Indústria em geral: HVLP	2000291	0.055	2000503	25F226	2000510	288185
25F164	Indústria em geral: Convencional	2000293	0.042	2000502	25F225	2000509	288184
25F166	Indústria em geral: Convencional	2000294	0.070	2000504	25F227	2000510	288185
25F169	Indústria em geral: Convencional	2000293	0.055	2000503	25F226	2000510	288185
25F171	Indústria em geral: HVLP	2000291	0.042	2000502	25F225	2000509	288184
25F170	Indústria em geral: HVLP	2000291	0.030	2000501	25F224	2000507	288183
25F168	Indústria em geral: Convencional	2000293	0.042	2000502	25F225	2000509	288184
25F176	Indústria em geral: HVLP	2000291	0.055	2000503	25F226	2000510	288185
25F163	Indústria em geral: Convencional	2000293	0.030	2000501	25F224	2000507	288183
25F174	Indústria em geral: HVLP	2000291	0.030	2000501	25F224	2000507	288183
25F173	Indústria em geral: HVLP	2000291	0.070	2000504	25F227	2000510	288185
25F179	Indústria em geral: Compatível	2000292	0.055	2000503	25F226	2000510	288185
25F177	Indústria em geral: Compatível	2000292	0.030	2000501	25F224	2000507	288183
25F178	Indústria em geral: Compatível	2000292	0.042	2000502	25F225	2000509	288184
25F182	Indústria em geral: Compatível	2000292	0.042	2000502	25F225	2000509	288184
25F183	Indústria em geral: Compatível	2000292	0.055	2000503	25F226	2000510	288185
25F175	Indústria em geral: HVLP	2000291	0.042	2000502	25F225	2000509	288184
25F181	Indústria em geral: Compatível	2000292	0.030	2000501	25F224	2000507	288183
25F180	Indústria em geral: Compatível	2000292	0.070	2000504	25F227	2000510	288185
25F167	Indústria em geral: Convencional	2000293	0.030	2000501	25F224	2000507	288183
25F204	Guarnição: HVLP	26D898	0.042	2000502	25F225	2000509	288184
25F205	Guarnição: HVLP	26D898	0.055	2000503	25F226	2000510	288185
25F206	Guarnição: HVLP	26D898	0.055	2000503	25F226	2000510	288185
25F207	Guarnição: HVLP	26D898	0.055	2000503	25F226	2000510	288185
25F208	Aerógrafo: Convencional	24D705✱	0.042	2000502	25F225	2000509	288184
25F209	Aerógrafo: Convencional	24D705✱	0.042	2000502	25F225	2000509	288184
25F210	Cola: Convencional	2000301✓	0,051	2000505	25F233	2000510	288185
25F211	Cola: Convencional	2000301✓	0,070	2000506	25F234	2000510	288185
25F212	Indústria em geral: Convencional	2000293	0.055	2000503	25F226	2000510	288185
25F213	Indústria em geral: Convencional	2000293	0.055	2000503	25F226	2000510	288185
25F214	Indústria em geral: HVLP	2000291	0.055	2000503	25F226	2000510	288185
25F215	Indústria em geral: HVLP	2000291	0.055	2000503	25F226	2000510	288185
25F216	Indústria em geral: Compatível	2000292	0.055	2000503	25F226	2000510	288185
25F217	Indústria em geral: Compatível	2000292	0.055	2000503	25F226	2000510	288185
25F218	Indústria em geral: Convencional	2000293	0.055	2000503	25F226	2000510	288185
25F219	Indústria em geral: Convencional	2000293	0.055	2000503	25F226	2000510	288185

✓ O espalhador de cola pode ser adquirido sem o pino de alinhamento (6a) e está marcado como peça de fabrico 289051

✱ Os espalhadores do aerógrafo não incluem 6a



**Kit 289791: Juntas do espalhador**

Ref. <sup>a</sup>	Peça	Descrição	Qtd
7a‡	107313	Arruela	5
7b‡	15G998	O-Ring	5

**Kit 2000512: Juntas do cartucho de produto**

Ref. <sup>a</sup>	Peça	Descrição	Qtd
2d	111316	Vedante o-ring	1
2e	113137	Vedante o-ring	1

**Kit 2000513: Embalagens de cartucho de produto**

Ref. <sup>a</sup>	Peça	Descrição	Qtd
2f	16A698	Vedantes dos empanques	1
2g	16C295	Arruela, UHMWPE	2

**Kit 25F317: Conjunto do anel de retenção**

Ref. <sup>a</sup>	Descrição	Qtd
7	Anel de retenção	1
7a	Arruela	1
7b	O-Ring	1

**Kit 24B546: Pinos de alinhamento do espalhador**

Ref. <sup>a</sup>	Descrição	Qtd
6A	Pino de alinhamento do espalhador	10

**Kit 2000514: Conjunto de Pistão**

Ref. <sup>a</sup>	Peça	Descrição	Qtd
3	2000514	Pistão	1
3a	115066	Vedante o-ring	1
3b	111450	Vedante o-ring	1
3c	112319	Vedante o-ring	2
3d	111504	Vedante o-ring	2
3e	2000531	Rolamentos do pistão	2

**Kit 2000531: Rolamentos do pistão**

Ref. <sup>a</sup>	Descrição	Qtd
3e	Rolamentos do pistão	10

**Kit 2000515: Juntas do pistão**

Ref. <sup>a</sup>	Peça	Descrição	Qtd
3a	115066	Vedante o-ring	1
3b	111450	Vedante o-ring	1
3c	112319	Vedante o-ring	2
3d	111504	Vedante o-ring	2

**Kit 2000516: Conjunto do botão de controlo de produto**

Converta uma pistola automática standard para adicionar um botão de controlo de produto.

Ref. <sup>a</sup>	Descrição	Qtd
5	Tampa do pistão com parafuso de ajuste	1
8	Botão de controlo do produto	1

**Kit 2000517: Vedantes do distribuidor**

Ref. <sup>a</sup>	Peça	Descrição	Qtd
107	111450	O-ring de vedação de ar	3
108	111508	O-ring de vedação de produto	2

**Kit 2000511: Kit de tampões de circulação**

Ref. <sup>a</sup>	Descrição	Qtd
17	Tampão de circulação	1
17a	O-Ring	1

## Acessórios

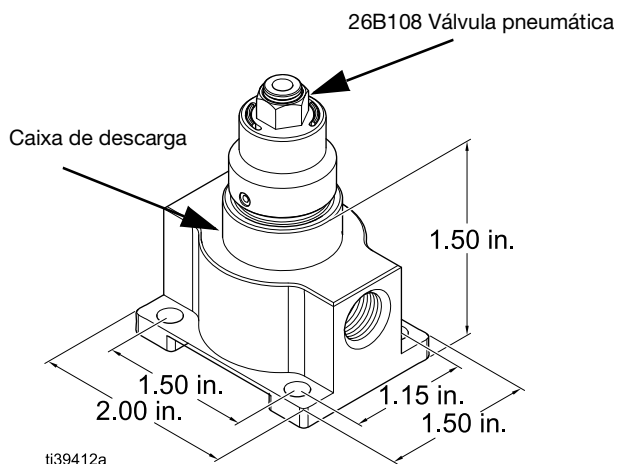
### Ferramenta de alinhamento: 2000481

#### Características da ferramenta de alinhamento

- Medidor para definir rapidamente os ângulos do padrão de pulverização. Consulte **Padrão de pulverização angular**, página 13.
- Guia de trajetória para ajudar a visualizar o ponto central de pulverização e a distância entre a pistola e a peça de trabalho. Consulte **Posicionar a pistola de pulverização e a peça de trabalho**, página 14.

### 26D220: Válvula de descarga

As portas de entrada e saída do produto são de 1/4 pol. npt(f) e as partes molhadas são de 303 SST.



### Acessórios da linha de produto

Peça	Descrição	Qtd
24B707*	Filtro de produto em linha	1
166846	Encaixe de produto, SST, 1/4 npsm(m) x 1/4 npt(m), pressão máxima de 7250 PSI (50 MPa, 500 bar)	1
24C375**	Regulador pneumático de produto com uma relação de 1:1	1
24E471**	Regulador de produto acionado por ar com uma relação de 1:2	1
24E472**	Regulador de produto acionado por ar com uma relação de 1:3	1

\* Consulte o manual 406814.

\*\* Consulte o manual 3A0427.

## Tubos flexíveis de produto

Peça	Descrição	Pressão de trabalho máxima	Comprimento	Opções de encaixe (1/4 NPSM)			
				Sem proteção da mola	Proteção da mola	Acoplador de 3 peças	Acoplador de 2 peças
061132	Mangueira de produto em nylon com diâm. interno de 1/4 pol.	225 psi (16 bar)	500 pés (152 m)	205447	111913	---	---
061205	Mangueira entrançada em nylon com diâm. int. de 1/4 pol. com cobertura de neopreno	500 psi (30 bar)	500 pés (152 m)	---	---	104415	16A989

## Kit de verificação da pressão HVLP

Peça	Descrição	Espalhador compatível
2000518	HVLP Indústria geral	2000291
2000523	Guarnição	26D898

## Óleo ligeiro

Óleo recomendado para vedantes de produtos e zonas de desgaste.

Peça	Descrição
111265	Lubrificante sanitário, sem silicone, 4 oz (113 g)

## Ferramentas de instalação e reparação

Peça	Descrição
222955	Lubrificante antigripante
289794	Chave multiusos da pistola

## Acessórios de limpeza

Peça	Descrição
15C161	Ultimate Gun Cleaning Kit: escovas e ferramentas para a manutenção de armas.
249598	Agulha de desentupimento: cinzel para desentupir o bico da pistola
101892	Escova para limpar a pistola

## Informações sobre o cartucho de produto e o bico de produto

O fluxo do produto e a largura do leque dependem do tamanho do bico, da viscosidade do produto e da pressão do produto.

Utilize um bico de produto que atinja o caudal necessário com a agulha totalmente acionada a uma pressão de produto de 5-20 psi (0,035-0,14 MPa, 0,35-1,4 bar).

- Para caudais baixos ou produtos de baixa viscosidade, selecione os bocais mais pequenos.
- Para caudais elevados ou produtos de elevada viscosidade, selecione os bocais maiores.

Aplicação‡	Dimensão do orifício pol (mm)	Kit de cartucho de produto (2)	Kit de bico (2a)	Recomendado para a viscosidade do material	Caudal típico oz/min (l/min)	Construção	Tecnologia de pulverização e compatibilidade e do espalhador
Indústria geral Aerógrafo Guarnição	0,030 (0,8)	2000501	25F224	luz 5-15 centipoises	4-10 (0,12-0,30)	Bico SST, ponta PEEK	Tampas de ar convencionais: 2000293 e 24D705  Espalhadores HVLP: 2000291 e 26D898  Espalhadores compatíveis: 2000292
	0,042 (1,1)	2000502	25F225	ligeiro a médio 15-30 centipoises	8-14 (0,24-0,42)	Bico SST, ponta PEEK	
	0,055 (1,4)	2000503	25F226	médio 30-70 centipoises	12-18 (0,36-0,54)	Bico SST, ponta PEEK	
Indústria geral	0,070 (1,8)	2000504	25F227	médio a pesado 70-100 centipoises	16-20 (0,48-0,60)	Bico SST, ponta PEEK	Tampas de ar convencionais: 2000294
Cola	0,051 (1,3)	2000505	25F233	médio 30-70 centipoises	12-18 (0,36-0,54)	Bico SST, ponta PEEK	Espalhadores de cola convencionais: 2000301 ✓
	0,07 (1,8)	2000506	25F234	médio a pesado 70-100 centipoises	16-20 (0,48-0,60)	Bico SST, ponta PEEK	

‡ Consulte **Aplicações**, página 2.

✓ Espalhador marcado como peça de fabrico 289051

# Espalhador e caudal de ar

Exemplo: Espalhador 2000293

Ar de pulverização SCFM a 20 psi		Ar do ventilador SCFM a 30 psi		Consumo total de ar
2,8	+	6	=	8,8

Adicione os valores de consumo de ar mostrados para as pressões do ar de atomização e do ventilador para obter o consumo total de ar.

Aplicação	Espalhador	Ar de pulverização		Ar do ventilador	
		Pressão de entrada do coletor psi (MPa, bar)	Fluxo do ar SCFM	Pressão de entrada do coletor psi (MPa, bar)	Fluxo do ar SCFM
Indústria em geral: Convencional	2000293	10	2,3	10	5,5
		20	2,8	20	5,7
		30	3,0	30	6,0
		40	3,4	40	6,7
		50	3,9	50	7,3
	2000294	10	6,4	10	4,6
		20	7,3	20	5,3
		30	8,3	30	6,0
		40	8,7	40	6,2
		50	9,2	50	6,4
Indústria em geral: HVLP	2000291	10	3,9	10	8,3
		20	5,3	20	9,4
		20*	5,3*	24*	9,6*
		30	5,7	30	10,1
		40	6,0	40	11,0
		50	6,2	50	11,9
Guarnição: HVLP	26D898	10	2,8	10	4,6
		14*	3,0*	12*	4,6*
		20	3,4	20	5,5
		30	3,9	30	6,0
		40	4,6	40	6,4
		50	4,8	50	6,9

\* Pressão máxima do coletor de entrada HVLP/compatível.

✓ Espalhador marcado como peça de fabrico 289051

Aplicação	Espalhador	Ar de pulverização		Ar do ventilador	
		Pressão de entrada do coletor psi (MPa, bar)	Fluxo do ar SCFM	Pressão de entrada do coletor psi (MPa, bar)	Fluxo do ar SCFM
Indústria em geral: Compatível	2000292	10	3,0	10	5,5
		14*	3,0*	15*	5,5*
		20	3,4	20	6,0
		30	3,9	30	6,4
		40	4,4	40	6,9
		50	4,8	50	7,3
Cola	2000301 ✓	10	2,5	10	6,0
		14*	3,4*	17*	6,4*
		20	3,2	20	6,9
		30	3,7	30	7,8
		40	4,1	40	8,3
		50	4,6	50	9,2
Aerógrafo	24D705	10	1,4	10	0,0
		20	1,6	20	1,1
		30	1,8	30	1,6
		40	2,1	40	1,8
		50	2,1	50	1,8

\* Pressão máxima do coletor de entrada HVLP/compatível.

✓ Espalhador marcado como peça de fabrico 289051

# Coletores compatíveis

## Coletores com rosca em polegadas

Ref. <sup>a</sup>	Peça	Descrição	Qtd
101	—	Corpo do coletor	1
102	114342	Encaixe em cotovelo do conector de produto: 1/4 - 18 npt	2
	2001082*	Conector de produto	2
102a	120353 *	O-ring do conector de produto	2
103	101970	Tampão do tubo (ver FIG. 4, página 8)	1
104	120388	Encaixe do tubo de ar: tubo de diâm. ext. de 1/4 pol. x 1/8 npt(m)	1
105	120389	Encaixe do tubo de ar: tubo de diâm. ext. de 3/8 pol. x 1/4 npt	2
	120389*		1
106	114246	Parafuso de fixação: 5/16; 0,437 pol. de comprimento	1
107‡	111450	O-ring de vedação de ar	3
108‡	111508	O-ring de vedação de produto	2
109	2001083*	Conjunto da válvula de ar	1

★ Modelo 25F155

✱ Modelo 2000230

\* Modelo 2000226

‡ Peça disponível num kit.

Consulte **Kits de reparação**, página 32.

## Ligações do coletor

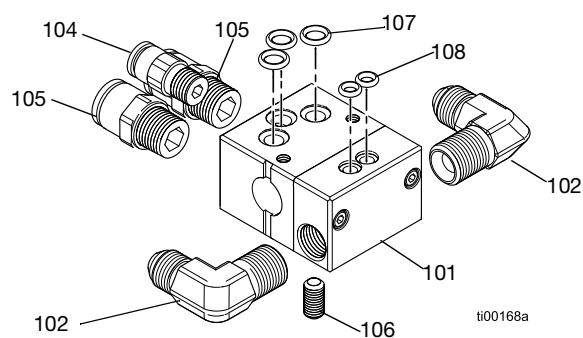
Ligação do produto	1/4-18 npt(m)* 1/4-18 npsm(m)**
Entrada de ar de pulverização (ATOM)	Diâm. ext. do tubo 3/8 pol.
Entrada de ar do ventilador (FAN)†	Diâm. ext. do tubo 3/8 pol.†
Entrada de ar do cilindro (CYL)	Diâm. ext. do tubo 1/4 pol.

\* Modelos 25F155 e 2000226

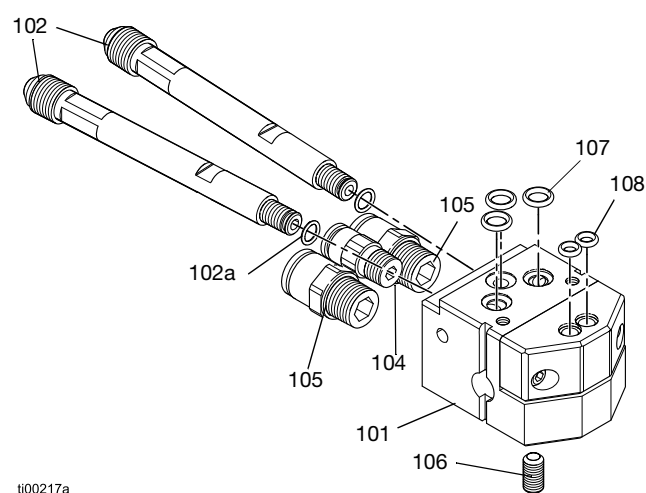
\*\* Modelo 2000230

† O coletor 2000226 tem uma única entrada de ar para pulverização e ar do ventilador

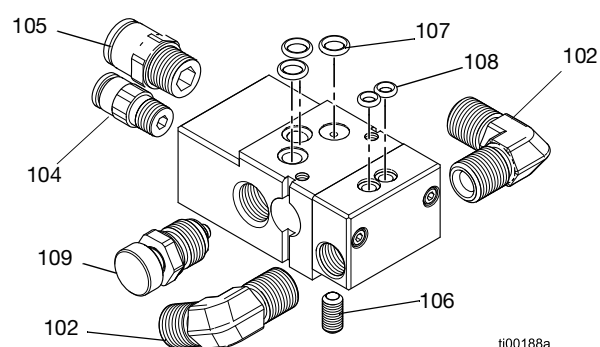
## Coletor lateral de entrada de produto (25F155★)



## Coletor traseiro de entrada de produto (2000230✱)



## Coletor lateral de entrada de produto com válvula de ajuste do ventilador (2000226✱)



## Coletores com rosca métrica

Ref. <sup>a</sup>	Peça	Descrição	Qtd
101	—	Corpo do coletor	1
102	114247✳	Conector de produto - encaixe em cotovelo macho: #5JIC x 1/4-18 npt	2
	2000235✳	Conector de produto	2
102a	120353✳	O-ring do conector de produto	2
103	101970	Tampão do tubo (ver FIG. 4, página 8)	1
104	120538	Encaixe do tubo de ar: tubo de 6 mm de diâmetro externo x 1/8 npt(m)	1
105	120537	Encaixe do tubo de ar: tubo de 8 mm de diâmetro externo x 1/4 npt	2
	15D916◆	Encaixe do tubo do ar Tubo com 4 mm de diâmetro externo x 1/4 npt (fornecido solto)	2
106	114246	Parafuso de fixação: 5/16; 0,437 pol. de comprimento	1
107‡	111450	O-ring de vedação de ar	3
108‡	111508	O-ring de vedação de produto	2

✳ Modelo 25F315

✳ Modelo 2000231

‡ Peça disponível num kit.

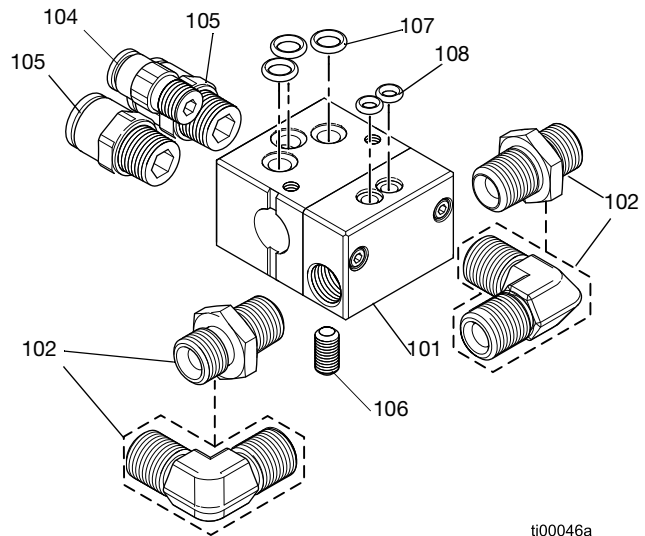
Consulte **Kits de reparação**, página 32.

## Ligações do coletor

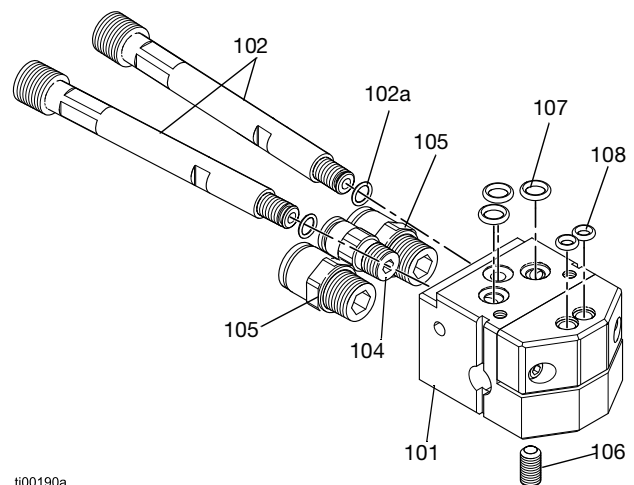
Ligação do produto	#5 JIC
Entrada de ar de pulverização (ATOM)	Diâm. ext. do tubo 8 mm
Entrada de ar do ventilador (FAN)◆	Diâm. ext. do tubo 8 mm
Entrada de ar do cilindro (CYL)	Diâm. ext. do tubo 6 mm

◆ 25F315 e 2000231 são fornecidos com um adaptador de ar alternativo para pulverização/ventilador com uma ligação de tubo com 4 mm de diâmetro externo

## Coletor lateral de entrada de produto (25F315✳)



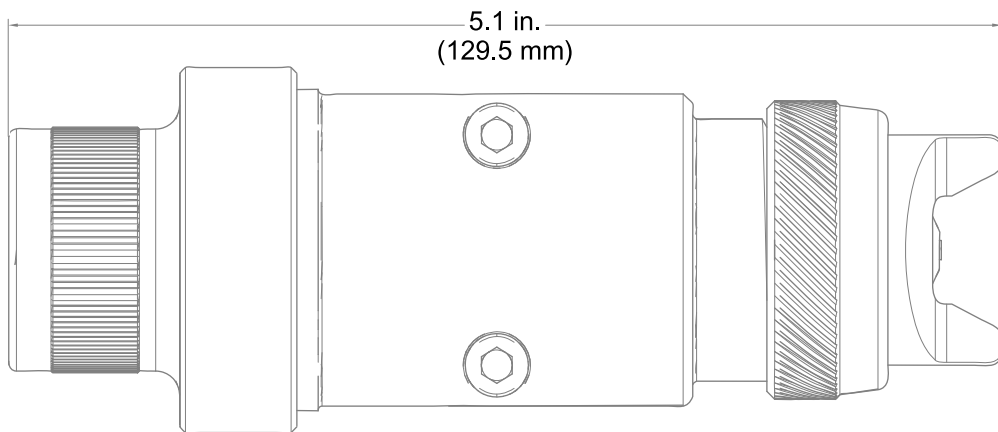
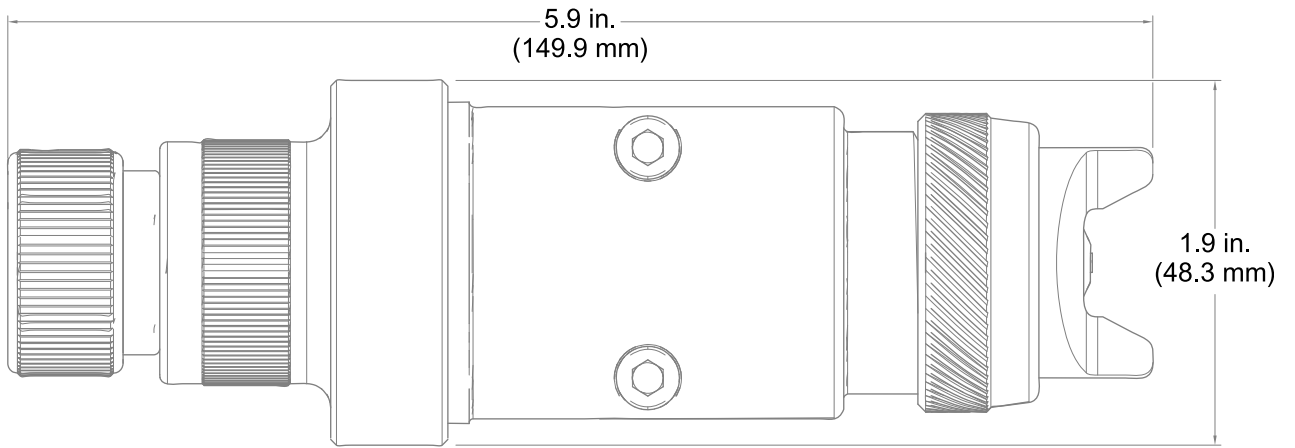
## Coletor traseiro de entrada do produto (2000231✳)





# Disposição dos furos de montagem e dimensões

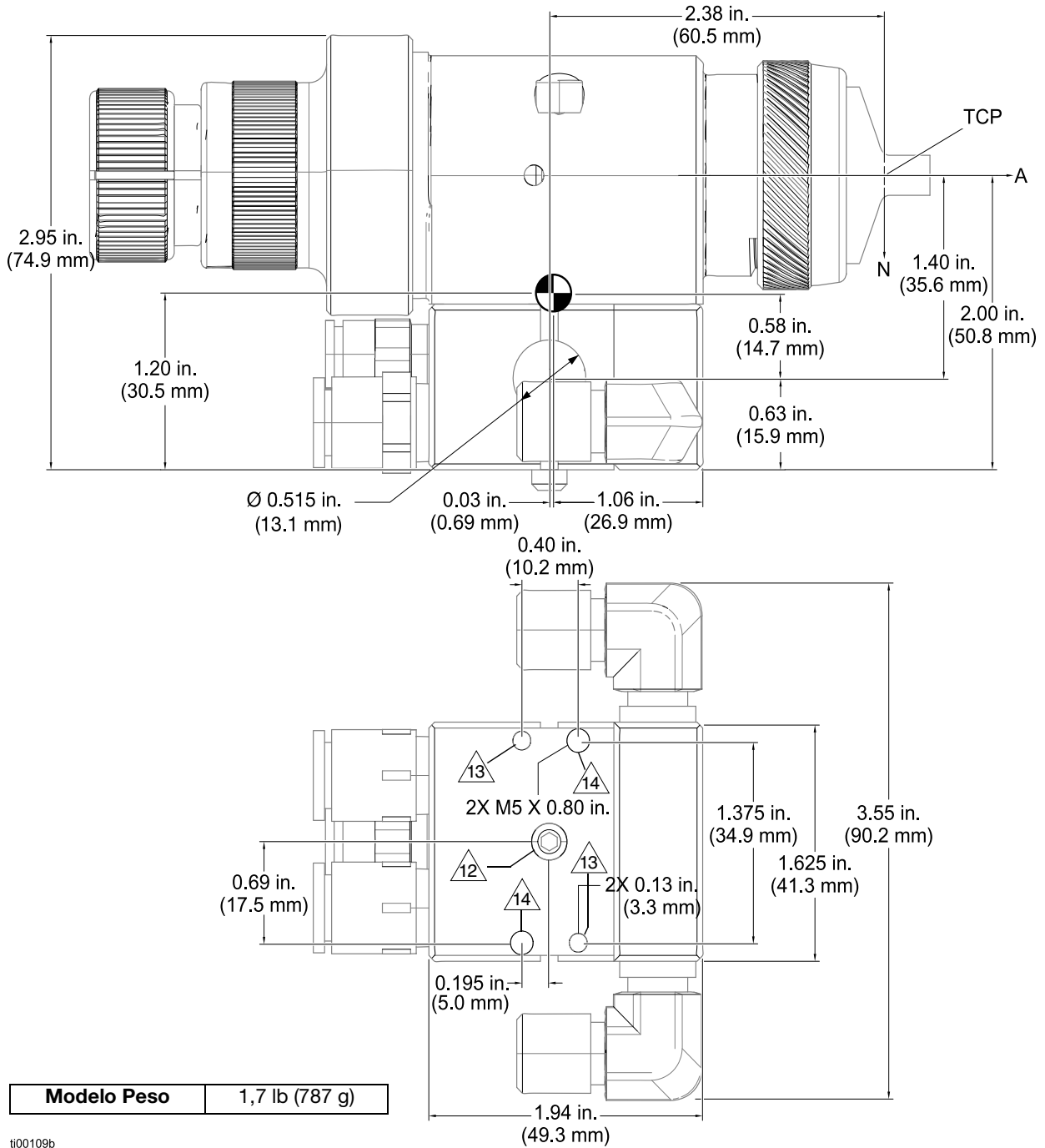
## Dimensões da pistola



t00288a

## Coletores com entrada lateral de produto

### Modelos 25F315 e 25F155



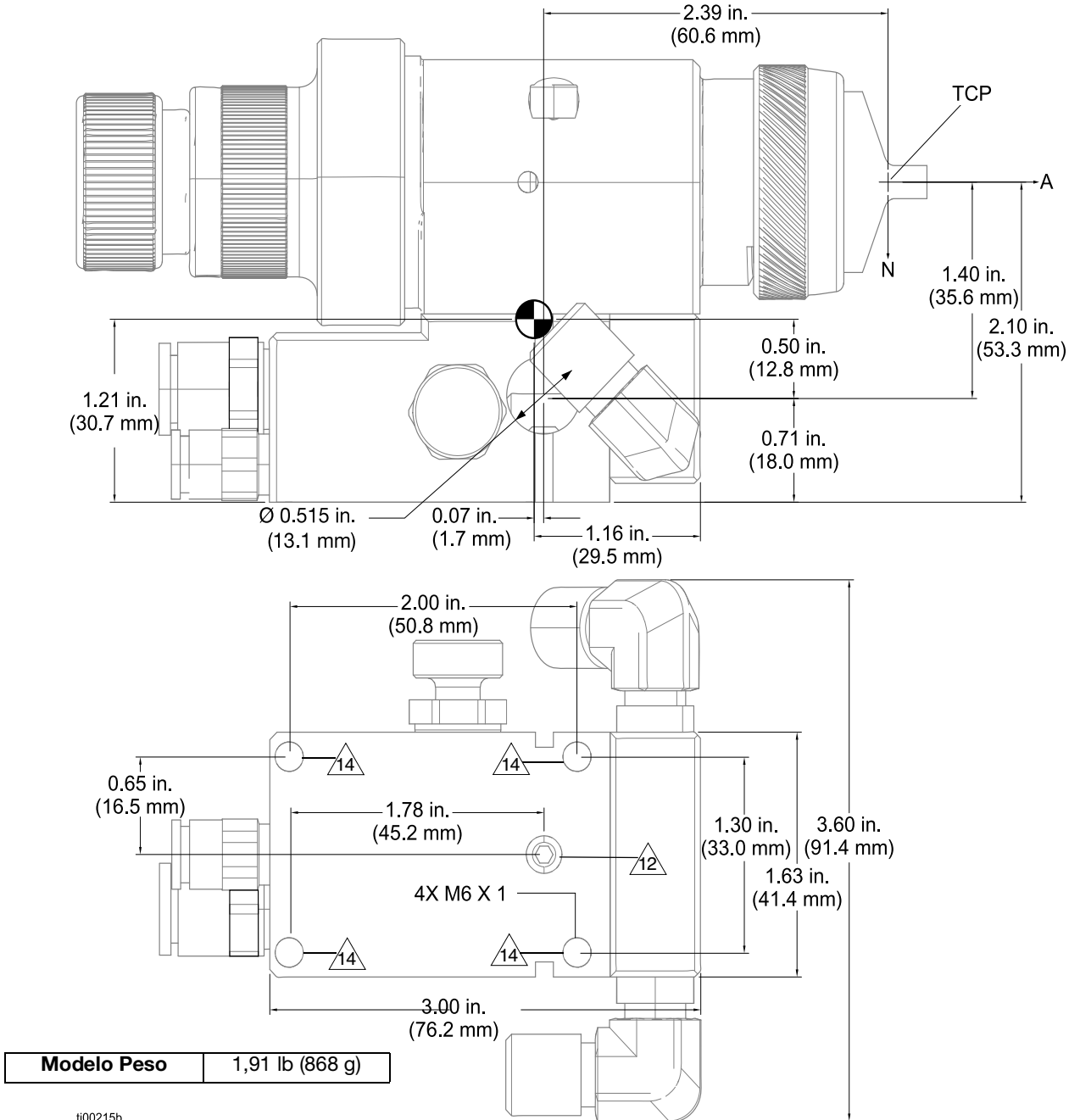
12 Retire o parafuso de ajuste quando utilizar a **Instalação de suporte fixo**.

13 **Furos para pinos de alinhamento**  
Furos com 0,128 de diâmetro x 0,31 pol. (7,8 mm) de profundidade

14 **Orifícios para parafusos de montagem**  
M5 x 0,8 x 0,25 pol. (6,3 mm)  
Utilize um parafuso suficientemente longo para encaixar nos orifícios dos parafusos de montagem até uma profundidade de 6,3 mm (0,25 pol.).

# Coletor com entrada lateral de produto e válvula de ajuste do ventilador

Modelo 2000226

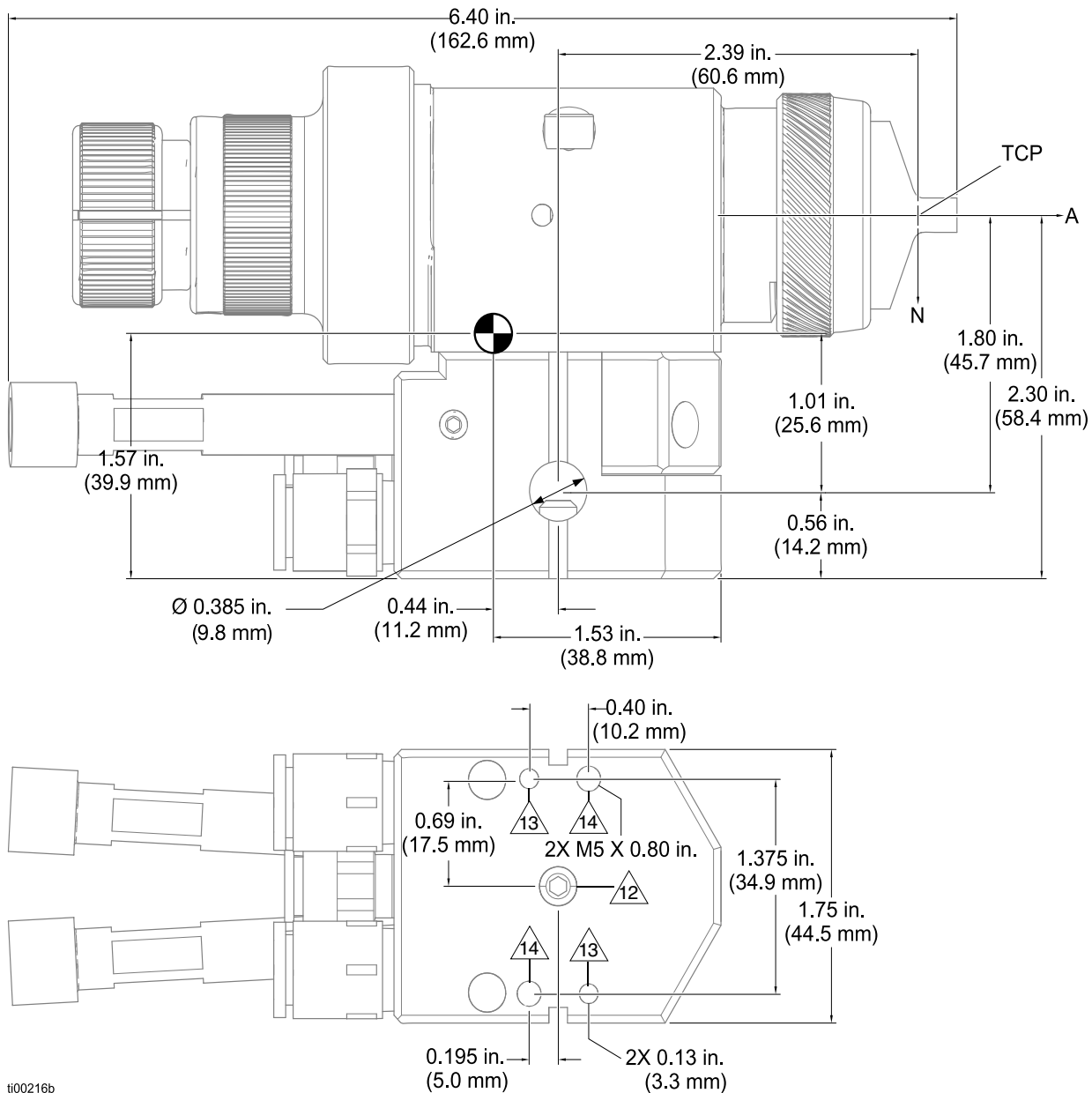


▲12 Retire o parafuso de ajuste quando utilizar a **Instalação de suporte fixo**.

▲14 **Orifícios para parafusos de montagem**  
M6 x 1,0 x 0,34 pol. (8,6 mm)  
Utilize um parafuso suficientemente longo para encaixar nos orifícios dos parafusos de montagem até uma profundidade de 8,6 mm (0,34 pol.).

## Coletores com entrada traseira

Modelos 2000230 e 2000231



ti00216b

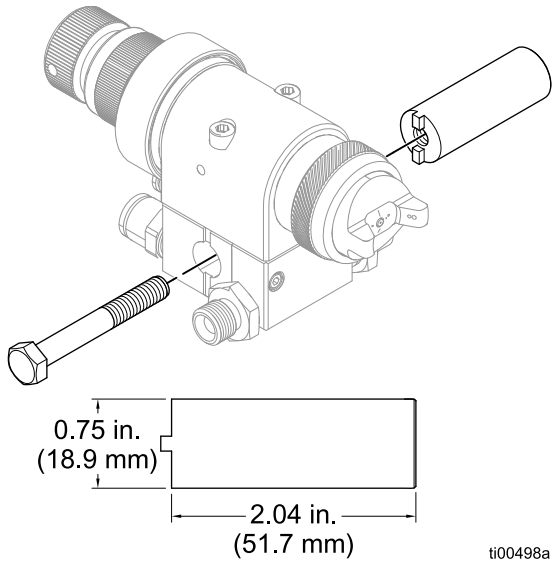
Modelo	Peso
	1,93 lb (875 g)

**12** Retire o parafuso de ajuste quando utilizar a **Instalação de suporte fixo**.

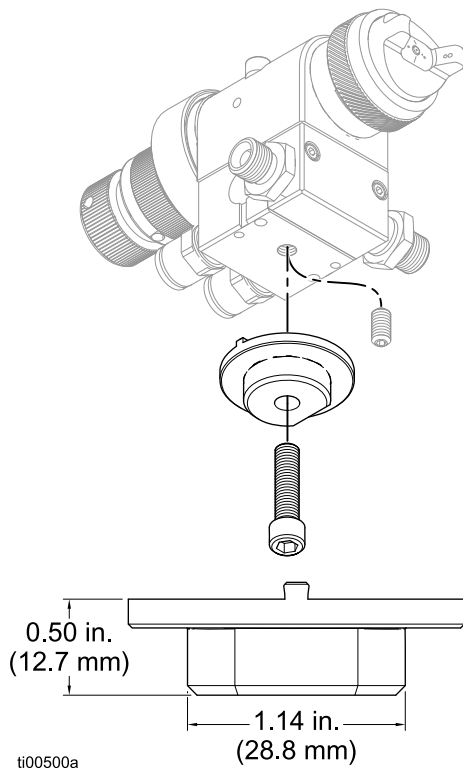
**13** **Furos para pinos de alinhamento**  
Furos com 0,126 de diâmetro x 0,31 pol. (7,8 mm) de profundidade

**14** **Orifícios para parafusos de montagem**  
M5 x 0,8 x 0,25 pol. (6,3 mm)  
Utilize um parafuso suficientemente longo para encaixar nos orifícios dos parafusos de montagem até uma profundidade de 6,3 mm (0,25 pol.).

## Kit de montagem da pistola 24C208

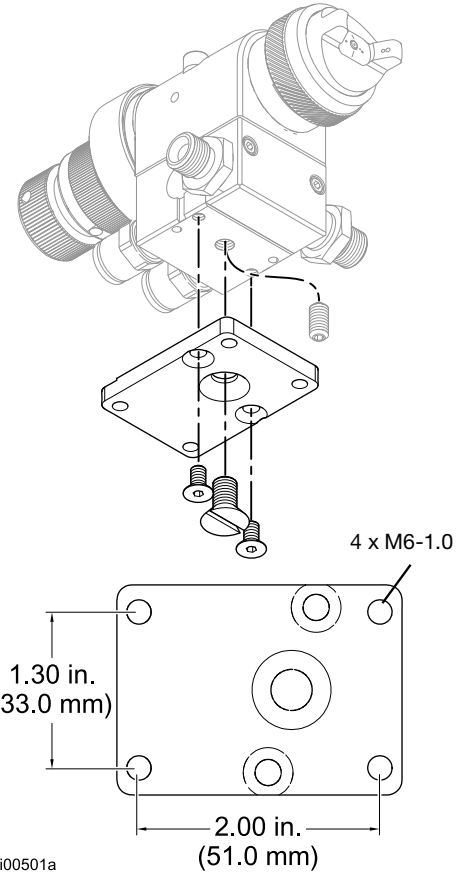


## Kit de montagem da pistola 24B609

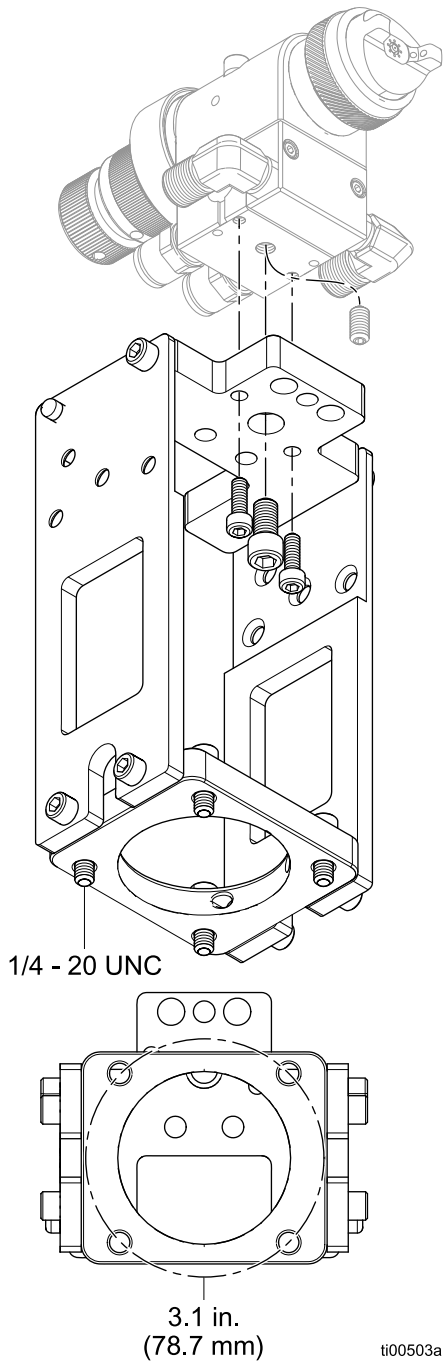


## Placa adaptadora para retromontagem 288197

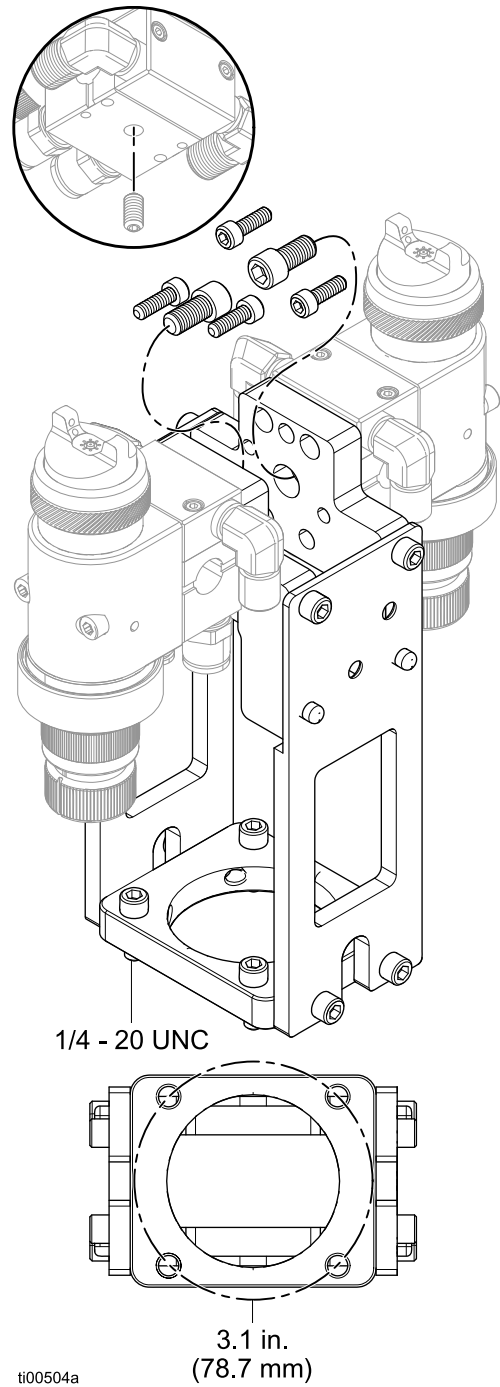
Para utilização com os modelos de coletores 25F315, 25F155, 2000230 e 2000231.



### Suporte simples de montagem de pistola 24Y515



### Suporte duplo de montagem de pistola 25A844



## Placas adaptadoras para robot

Placa adaptadora	Robot	Círculo do parafuso	Parafusos de montagem	Círculo de pino de localização	Pinos de localização
24Y128	MOTOMAN EPX1250	27,5 mm (1,083 pol.)	4X M5 x 0.8	27,5 mm (1,083 pol.)	5 mm
24Y129	MOTOMAN PX1450	32 mm (1,260 pol.)	8X M6 x 1.0	---	---
	MOTOMAN EPX2850, Tipo de três rolos				
24Y634	MOTOMAN EPX2050	102 mm (4,02 pol.)	6X M6 x 1.0	102 mm (4,02 pol.)	2X 4 mm
	ABB IRB 580				
	ABB IRB 5400				
24Y650	MOTOMAN EPX2700	102 mm (4,02 pol.)	6X M6 x 1.0	102 mm (4,02 pol.)	2X 5 mm
	MOTOMAN EPX2800				
	MOTOMAN EPX2900				
	KAWASAKI KE610L				
	KAWASAKI KJ264				
	KAWASAKI KJ314				
24Y172	ABB IRB 540	36 mm (1,42 pol.)	3X M5	---	---
24Y173	ABB IRB 1400	40 mm (1,58 pol.)	4X M6	---	---
24Y768	FANUC PAINT MATE 200iA	31,5 mm (1,24 pol.)	4X M5	31,5 mm (1,24 pol.)	1X 5 mm
	FANUC PAINT MATE 200iA/5L				
24Y769	FANUC P-250	100 mm (3,94 pol.)	6X M5	100 mm (3,94 pol.)	1X 5 mm





# Especificações Técnicas

<b>Pistolas de pulverização de ar automática Stellair</b>	<b>US</b>	<b>Métrico</b>
Pressão de trabalho máxima do produto	300 psi	2,1 MPa, 21 bar
Pressão de trabalho máxima do ar	100 psi	0,7 MPa, 7 bar
Temperatura de trabalho máxima do produto	120 °F	49 °C
Pressão mínima de atuação do cilindro de ar	50 psi	0.34 MPa, 3.4 bar
Materiais de construção	Aço inoxidável, polietileno de peso molecular ultraelevado, fluoroelastómero quimicamente resistente, plástico de engenharia, PTFE, alumínio	
Peso dos modelos de pistola e coletor	1.5 lb	697 g
Peso do modelo da pistola	1 lb	431 g

## Velocidade de acionamento

Estes valores aplicam-se a uma pistola nova com uma linha de ar do cilindro de 12 pés (3,6 m), 1/4 pol. (6,3 mm) de diâmetro externo e um bico de 0,03 pol. (0,8 mm). Estes valores variam ligeiramente com a utilização e com as variações do equipamento.

<b>Pressão de ar no cilindro</b> psi (MPa, bar)	<b>Pressão do produto</b> psi (MPa, bar)	<b>mseg até abertura total</b>	<b>mseg até fecho total</b>
50 (0,35, 3,5)	50 (0,35, 3,5)	71	66

## Dados relativos ao som

<b>Convencional</b>	
Medido a 44 psi (0,30 MPa, 3,0 bar) de ar de pulverização e 47 psi (0,32 MPa, 3,2 bar) de pressão de ar do ventilador	
Potência sonora	94 LwA
Pressão Sonora	80 dBa
<b>HVLP</b>	
Medido a 17 psi (0,12 MPa, 1,2 bar) de ar de pulverização e 29 psi (0,20 MPa, 2,0 bar) de pressão de ar do ventilador	
Potência sonora	92 LwA
Pressão Sonora	79 dBa
<b>Compatível</b>	
Medido a 29 psi (0,20 MPa, 2,0 bar) de ar de pulverização e 33 psi (0,23 MPa, 2,3 bar) de pressão de ar do ventilador	
Potência sonora	89 LwA
Pressão Sonora	76 dBa
<i>Potência sonora determinada em conformidade com a norma ISO 9614-2.</i>	

# PROPOSTA 65 CALIFÓRNIA

## RESIDENTES NA CALIFÓRNIA

 **ADVERTÊNCIA:** Cancro e danos ao aparelho reprodutor – [www.P65warnings.ca.gov](http://www.P65warnings.ca.gov).

# Garantia Standard da Graco

A Graco garante que todo o equipamento referenciado no presente documento, fabricado pela Graco e ostentando o seu nome, está isento de defeitos de material e acabamento na data da venda para utilização do comprador original. Com a exceção de qualquer garantia especial, prorrogada ou limitada publicada pela Graco, a Graco irá, durante um período de doze meses a contar da data de venda, reparar ou substituir qualquer peça de equipamento que a Graco considere defeituosa. Esta garantia aplica-se apenas quando o equipamento for instalado, operado e mantido em conformidade com as recomendações escritas da Graco.

Esta garantia não cobre, e a Graco não será responsável, pelo desgaste normal, nem por qualquer avaria, dano ou desgaste causados por uma instalação incorreta, utilização indevida, desgaste por atrito, corrosão, manutenção inadequada ou indevida, negligência, acidente, alteração ilegal ou substituição por componentes de terceiros. A Graco também não será responsável pelo mau funcionamento, danos ou desgaste causados pela incompatibilidade do equipamento Graco com estruturas, acessórios, equipamento ou materiais não fornecidos pela Graco, nem pela conceção, fabrico, instalação, operação ou manutenção inadequadas das estruturas, acessórios, equipamento ou materiais não fornecidos pela Graco.

Esta garantia está condicionada pela devolução previamente paga do equipamento alegadamente defeituoso a um distribuidor autorizado da Graco para retenção do alegado defeito. Se a reclamação for validada, a Graco reparará ou substituirá gratuitamente as peças defeituosas. O equipamento será devolvido ao comprador original, sendo as despesas de transporte reembolsadas. Caso a inspeção do equipamento não confirme qualquer defeito no material ou acabamento, a reparação será executada por um preço aceitável, que pode incluir o custo das peças, da mão-de-obra e do transporte.

**ESTA GARANTIA É EXCLUSIVA E SUBSTITUI QUAISQUER OUTRAS GARANTIAS, EXPRESSAS OU IMPLÍCITAS, INCLUINDO, MAS NÃO SE LIMITANDO A, GARANTIA DE COMERCIALIZABILIDADE OU GARANTIA DE ADEQUAÇÃO A DETERMINADO FIM.**

A obrigação única da Graco e a possibilidade de recurso do comprador pela quebra de qualquer garantia, deverão ser as supramencionadas. O comprador concorda que não há qualquer outro recurso disponível (incluindo, mas não se limitando a, danos supervenientes ou indiretos por perda de lucros, perda de vendas, lesão pessoal ou danos materiais, ou qualquer outra perda superveniente ou indireta). Qualquer ação no sentido de invocar a garantia deverá ser apresentada no prazo de dois (2) anos a partir da data de aquisição.

**A GRACO NÃO FORNECE QUALQUER GARANTIA E NEGA QUAISQUER GARANTIAS IMPLÍCITAS DE QUE O PRODUTO SIRVA PARA O USO A QUE SE DESTINA, DE ADEQUAÇÃO A DETERMINADO FIM RELATIVAMENTE A ACESSÓRIOS, EQUIPAMENTO, MATERIAIS OU COMPONENTES COMERCIALIZADOS MAS NÃO FABRICADOS PELA GRACO.** Os artigos vendidos, mas não fabricados pela Graco (como motores elétricos, interruptores, tubos, etc.), estão sujeitos à garantia, caso exista, do seu fabricante. A Graco prestará assistência aceitável ao comprador no caso de violação de qualquer uma destas garantias.

A Graco não será responsabilizada, em nenhuma circunstância, por prejuízos indiretos, acidentais, especiais ou consequentes, resultantes do equipamento indicado fornecido pela Graco, nem pelo fornecimento, desempenho ou utilização de quaisquer produtos ou artigos incluídos, quer devido a uma violação do contrato e da garantia, quer por negligência da Graco ou outros motivos.

## Informações da Graco

Para obter as informações mais recentes sobre os produtos da Graco, visite [www.graco.com](http://www.graco.com).

Para obter informações sobre patentes, consulte [www.graco.com/patents](http://www.graco.com/patents).

**PARA EFETUAR UMA ENCOMENDA**, contacte o distribuidor da Graco ou ligue para saber qual é o distribuidor mais próximo.

**Telefone:** 612-623-6921 **ou número gratuito:** 1-800-328-0211, **Fax:** 612-378-3505

*Todos os dados escritos e visuais contidos neste documento refletem as mais recentes informações sobre o produto disponíveis no momento da publicação. A Graco reserva-se o direito de efetuar alterações a qualquer momento sem aviso prévio.*

Tradução das instruções originais. This manual contains Portuguese. MM 407194

**Sede da Graco:** Minneapolis

**Escritórios Internacionais:** Bélgica, China, Japão, Coreia

**GRACO INC. AND SUBSIDIARIES • P.O. BOX 1441 • MINNEAPOLIS MN 55440-1441 • USA**

**Copyright 2023, Graco Inc. Todos os locais de fabrico Graco estão registados para ISO 9001.**

[www.graco.com](http://www.graco.com)

Revisão D, Junho 2023